

Aantal	Omschrijving
--------	--------------

1	
---	--

	<b>SCALA2 3-45 A</b>
--	----------------------



Artikelnr.: [98562862](#)

De Grundfos SCALA2 is een compacte, zelfaanzuigende drukverhogingsunit voor huishoudelijke toepassingen. De SCALA2 is voorzien van geïntegreerde toerenregeling, wat zorgt voor een optimaal comfort door de druk constant te houden, ongeacht de vraag op dat moment. U ondervindt geen last meer van drukschommelingen!

De SCALA2 kan in 3 eenvoudige stappen worden geïnstalleerd:

1. Sluit de pomp waterzijdig aan
2. Vul de pomp met water
3. Stop de stekker in het stopcontact om de pomp in te schakelen.

De SCALA2 beschikt over alle noodzakelijke componenten om te zorgen voor een comfortabele druk:

- intelligente toerenregeling
- geïntegreerd drukvat
- geïntegreerde sensoren
- geïntegreerde terugslagkleppen.

Omdat de SCALA2 zelfaanzuigend is, kan deze het water van een diepte van max. 8 m oppompen in minder dan 5 minuten (mits de pomp gevuld is met water).

De pomp is voorzien van een automatische reset.

In geval van drooglopen of een gelijksoortig alarm zal de pomp worden gestopt.

Elke 5 minuten zal de pomp proberen opnieuw op te starten (8x in totaal), daarna zal er elke 24 uur een nieuwe poging gedaan worden.

De automatische reset functie kan worden uitgezet.

(N.B.: Wanneer de SCALA2 direct op de waterleiding wordt aangesloten, i.p.v. in een zuigende opstelling, is een automatische reset niet toegestaan en dient deze conform de in Nederland geldende eisen te worden uitgeschakeld.

Een voordrukbeveiliging met een handmatige reset is dan verplicht).

Dankzij het hydraulisch ontwerp, de permanent magneet motor en de waterkoeling, heeft de pomp een stille werking, van 47 dB(A) bij gemiddeld verbruik tot 53 dB(A) bij volle belasting. De SCALA2 is daarmee geschikt voor gebruik binnen- en buitenshuis.

Het ingebouwde drukvat vermindert het aantal in- en uitschakelingen (pendelen), wat de levensduur van de pomp ten goede komt.

De SCALA2 vereist geen onderhoud, maar het is aanbevolen om de pomp schoon te houden, de terugslagkleppen te controleren, en de ventilatiegaten stofvrij te houden.

Vloeistof:

Te verpompen medium: Water

Bereik vloeistoftemperatuur: 0 .. 45 °C

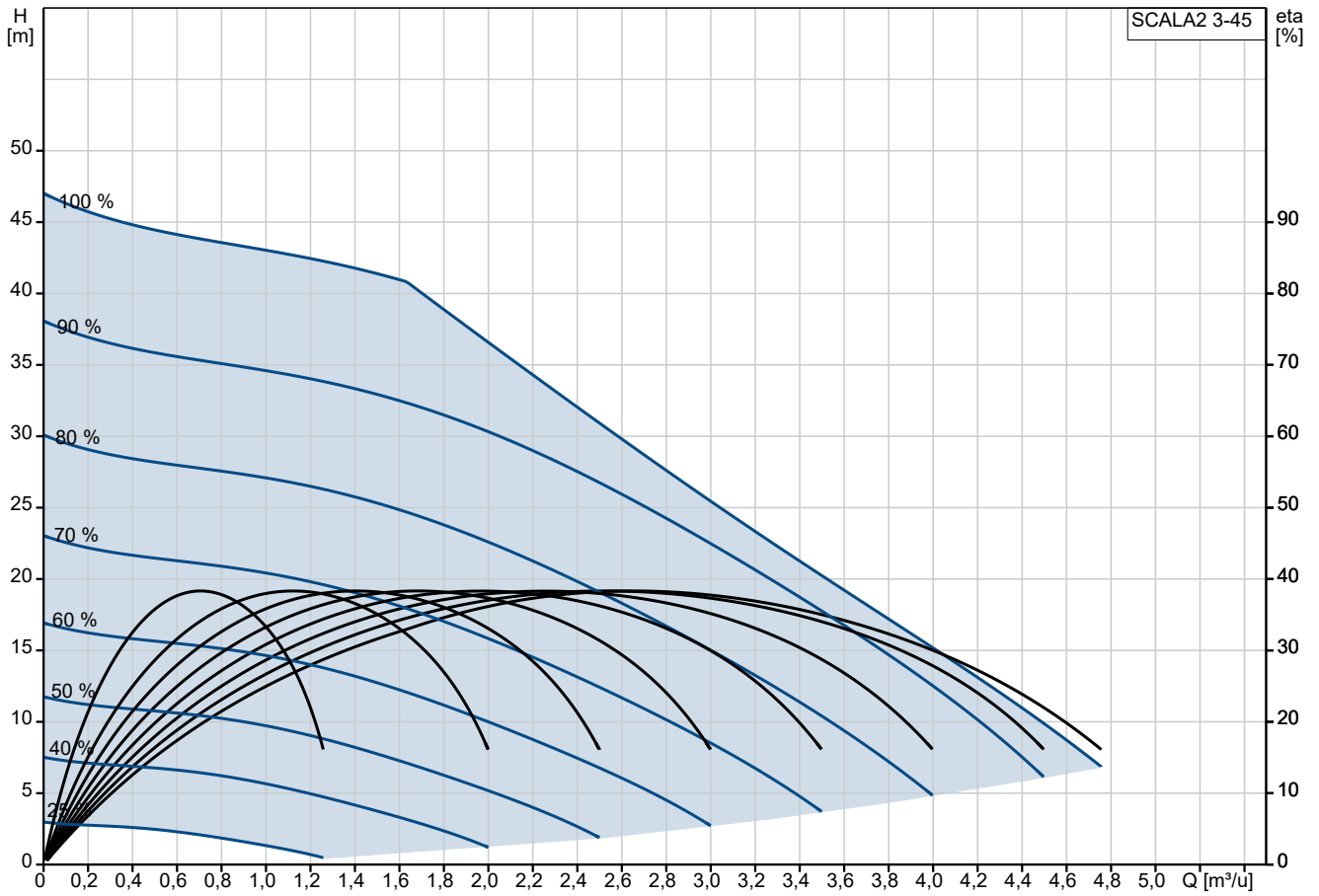
Medium temperatuur tijdens bedrijf: 20 °C

Dichtheid: 998.2 kg/m<sup>3</sup>

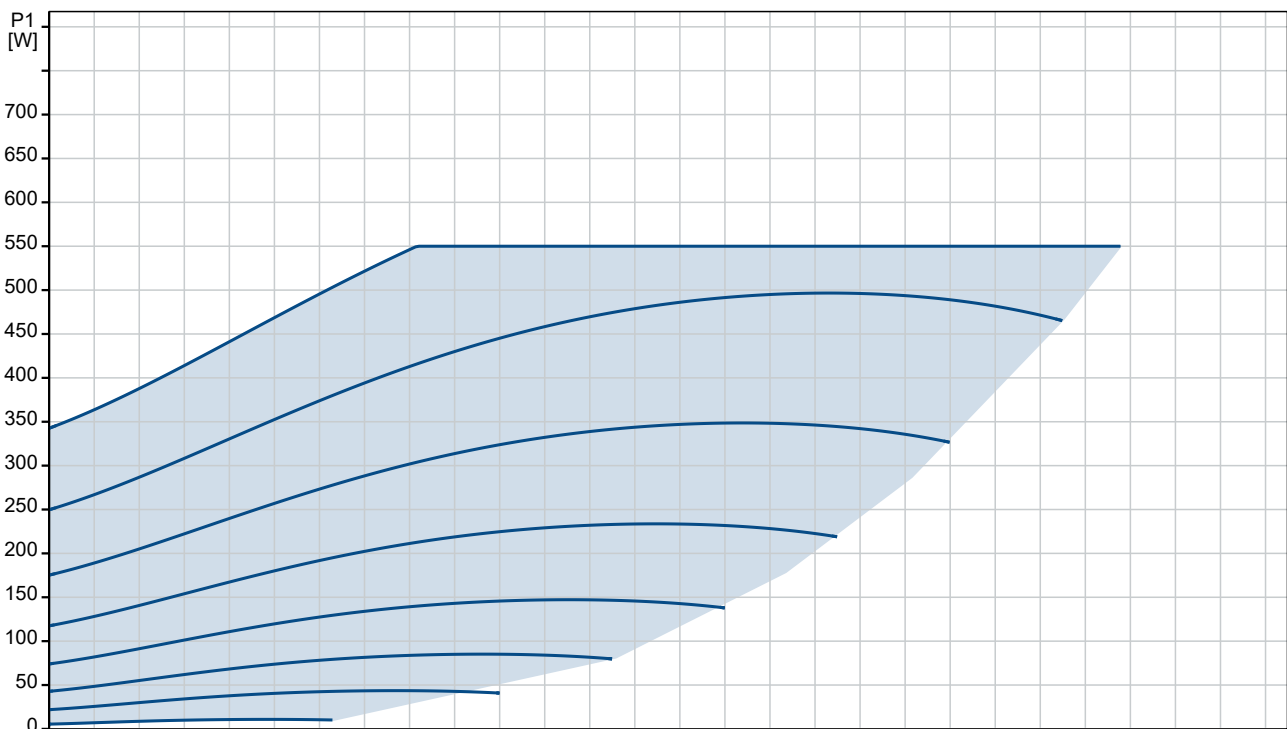
Technisch:

Aantal	Omschrijving
1	<p>Nominaal debiet: 3 m<sup>3</sup>/u            Nominale opvoerhoogte: 27 m            primaire asafdichting: CARBON/CERAMIC            Goedkeuringen: CE, VDE, MORO, UKCA, KC, AAA            Drinkwater keurmerk: WRAS, ACS            Curve tolerantie: ISO9906:2012 3B</p> <p>Materialen:            Pomphuis: Composiet            Pomp: NORYL FE1630PW PPE+PS-GS30            Waaier: Composiet            NORYL FE1630PW PPE+PS-GS30</p> <p>Installatie:            Bereik van omgevingstemperatuur: 0 .. 55 °C            Maximale bedrijfsdruk: 10 bar            Maximaal toelaatbare voordruk: 6 bar            Type zuig aansluiting: R            Type persaansluiting: R            Maat van de zuigaansluiting: 1 inch            Maat van de persaansluiting: 1 inch            Druktrap voor leidingaansluiting: PN 10</p> <p>Elektrische gegevens:            Opgenomen vermogen - P1: 550 W            Nominaal vermogen - P2: 0.45 kW            Netfrequentie: 50 / 60 Hz            Nominale spanning: 1 x 200-240 V            Nominaalstroom: 2.8 A            Dichtheidsklasse (IEC 34-5): IPX4D            Isolatie klasse (IEC 85): F            Kabellengte: 2 m            Stekker: Type E/F (CEE7/7)            Schuko plug</p> <p>Overige:            Netto gewicht: 9.5 kg            Bruto gewicht: 12.2 kg            Transportvolume: 0.043 m<sup>3</sup>            Temperatuurbereik opslag: -40 .. 70 °C            Danish VVS No.: 385183145            Swedish RSK No.: 5931159            Finnish LVI No.: 4732505            Norwegian NRF no.: 9040011            Land van herkomst: RS            HS code: 84137075</p>

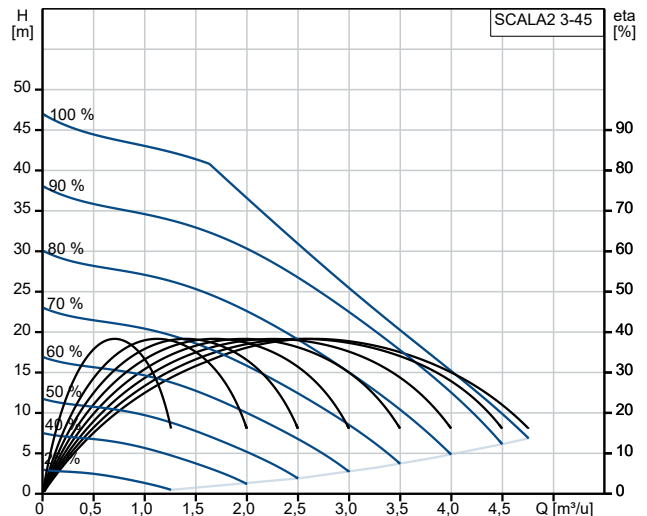
## 98562862 SCALA2 3-45 A



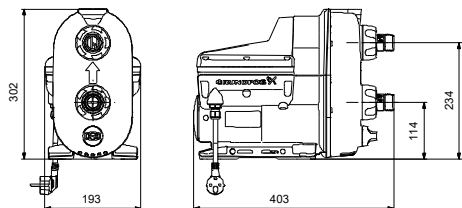
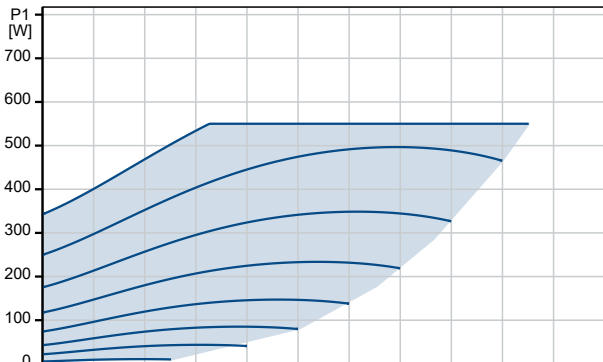
Te verpompen vloeistof = Water  
Medium temperatuur tijdens bedrijf = 20 °C  
Soortelijk gewicht = 998.2 kg/m³



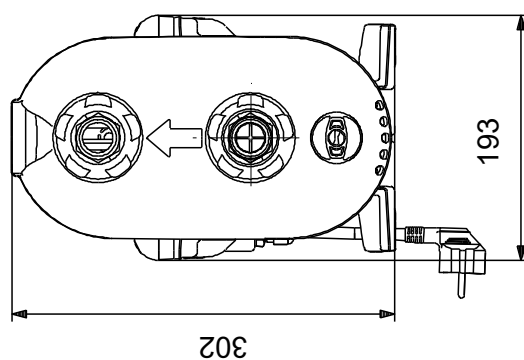
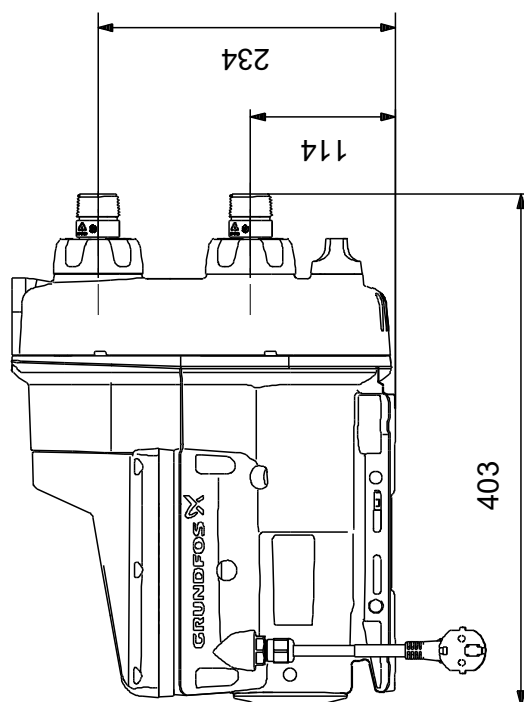
Omschrijving	Specificatie
<b>Algemene informatie:</b>	
Productnaam::	SCALA2 3-45 A
Productnummer::	98562862
EAN nummer::	5711497234216
<b>Technisch:</b>	
Nominaal debiet:	3 m <sup>3</sup> /u
Nominale opvoerhoogte:	27 m
Maximale opvoerhoogte:	45 m
primaire asafdichting:	CARBON/CERAMIC
Goedkeuringen:	CE,VDE,MORO,UKCA,KC,AAA
Drinkwater keurmerk:	WRAS,ACS
Curve tolerantie:	ISO9906:2012 3B
Model:	A
<b>Materialen:</b>	
Pomphuis:	Composiet
Pomp:	NORYL FE1630PW PPE+PS-GS30
Waaier:	Composiet
Waaier:	NORYL FE1630PW PPE+PS-GS30
Materiaalcode:	A
<b>Installatie:</b>	
Bereik van omgevingstemperatuur:	0 .. 55 °C
Maximale bedrijfsdruk:	10 bar
Maximaal toelaatbare voordruk:	6 bar
Type zuig aansluiting:	R
Type persaansluiting:	R
Maat van de zuigaansluiting:	1 inch
Maat van de persaansluiting:	1 inch
Druktrap voor leidingaansluiting:	PN 10
<b>Vloeistof:</b>	
Te verpompen medium:	Water
Bereik vloeistoftemperatuur:	0 .. 45 °C
Medium temperatuur tijdens bedrijf:	20 °C
Dichtheid:	998.2 kg/m <sup>3</sup>
<b>Elektrische gegevens:</b>	
Opgenomen vermogen - P1:	550 W
Nominaal vermogen - P2:	0.45 kW
Netfrequentie:	50 / 60 Hz
Nominale spanning:	1 x 200-240 V
Nominaalstroom:	2.8 A
Dichtheidsklasse (IEC 34-5):	IPX4D
Isolatie klasse (IEC 85):	F
Kabellengte:	2 m
Stekker:	Type E/F (CEE7/7)
Stekker:	Schuko plug
<b>Overige:</b>	
Netto gewicht:	9.5 kg
Bruto gewicht:	12.2 kg
Transportvolume:	0.043 m <sup>3</sup>
Temperatuurbereik opslag:	-40 .. 70 °C
Danish VVS No.:	385183145
Swedish RSK No.:	5931159
Finnish LVI No.:	4732505
Norwegian NRF no.:	9040011
Land van herkomst:	RS
HS code:	84137075



Te verpompen vloeistof = Water  
Medium temperatuur tijdens bedrijf = 20 °C  
Soortelijk gewicht = 998.2 kg/m<sup>3</sup>



## 98562862 SCALA2 3-45 A



Opm! Alle unit's zijn in [mm] tenzij anders aangegeven.  
Disclaimer: Deze eenvoudige maatschets toont u niet alle details.

