

PROJECT: _____	UNIT TAG: _____	HOEVEELHEID: _____
VERTEGENWOORDIGER: _____	TYPE SERVICE: _____	DATUM: _____
ENGINEER: _____	INGEDIEND DOOR: _____	DATUM: _____
AANNEMER: _____	GOEDGEKEURD DOOR: _____	DATUM: _____
	ORDER NR: _____	DATUM: _____

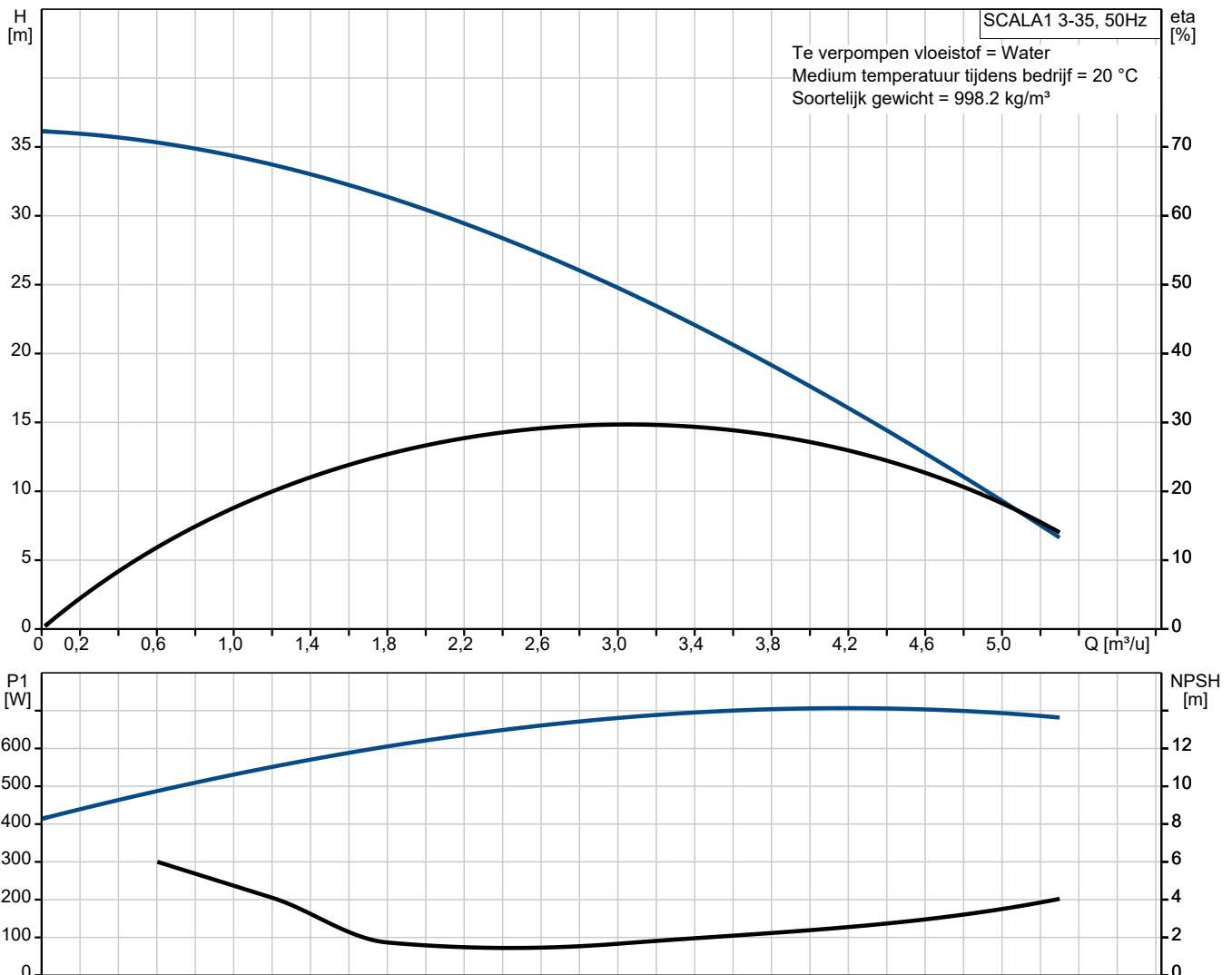
## SCALA1 3-35

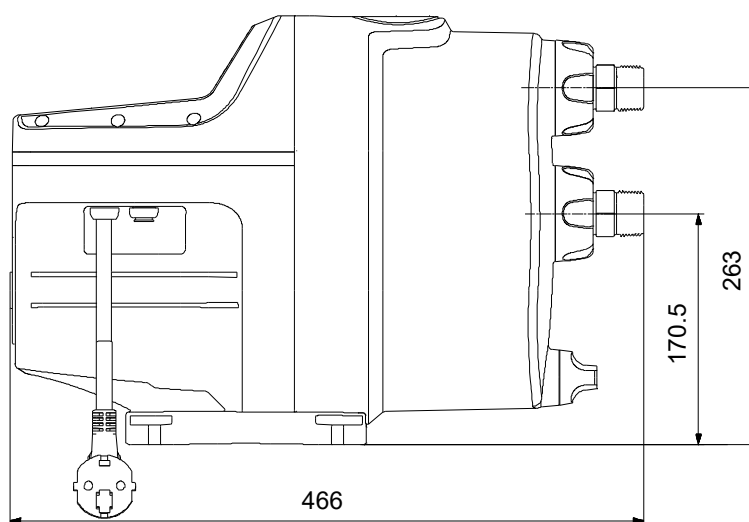
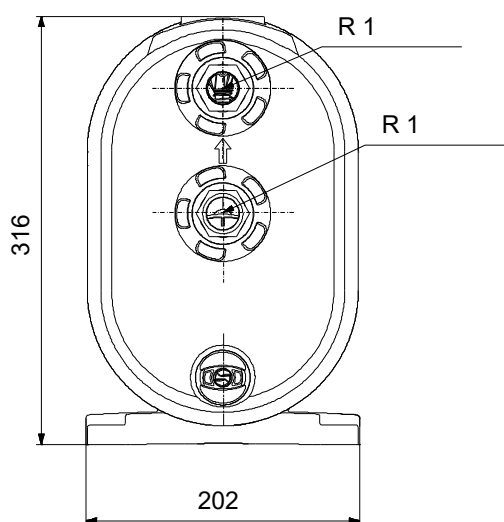


De SCALA1 is een volledig geïntegreerde, compacte, zelfaanzuigende drukverhoger voor huishoudelijk gebruik. De pomp kan communiceren met de Grundfos GO Remote app via ingebouwde Bluetooth-technologie, en biedt zo ruime mogelijkheden voor maatwerk.

Opm. De foto kan afwijken van het eigenlijke product

Voorwaarden Service		Pomp gegevens		Motorgeg.	
Vloeistof:	Water	Maximale bedrijfsdruk:	8 bar	Nominale spanning:	230 V
Temperatuur:	20 °C	Bereik vloeistoftemperatuur:	0 .. 45 °C	Netfrequentie:	50 Hz
Soortelijk gewicht:	1.000	Maximum omgevingstemperatuur:	55 °C	IP klasse:	X4D
		Artikelnummer:	99530404		





**Materialen:**

Pomphuis: Composiet

Waaier: Composiet

Aantal	Omschrijving
--------	--------------

1	
---	--

	SCALA1 3-35
--	-------------



Artikelnr.: [99530404](#)

De Grundfos SCALA1 is een zelfaanzuigende meertrapspompe, die alle componenten van een drukverhoger in een compacte composietbehuizing verenigt.

Omdat de SCALA1 zelfaanzuigend is, kan hij water aanzuigen van een niveau lager dan de pompe. Mits gevuld met water, kan de pompe in minder dan 5 minuten water van een diepte van 8 meter oppompen. Dit vergemakkelijkt de eenvoudige installatie en het opstarten van de pompe en zorgt voor een betrouwbaardere watertoevoer in installaties waar het risico bestaat op drooglopen en lekkages in aanzuigslangen of leidingen.

SCALA1 kan communiceren met de Grundfos GO-app via ingebouwde Bluetooth, wat gedetailleerde pompbewaking en hoge aanpassingsopties mogelijk maakt, waardoor deze pompe geschikt is voor elke toepassing.

SCALA1 bevat geavanceerde beveiligingsfuncties zoals:

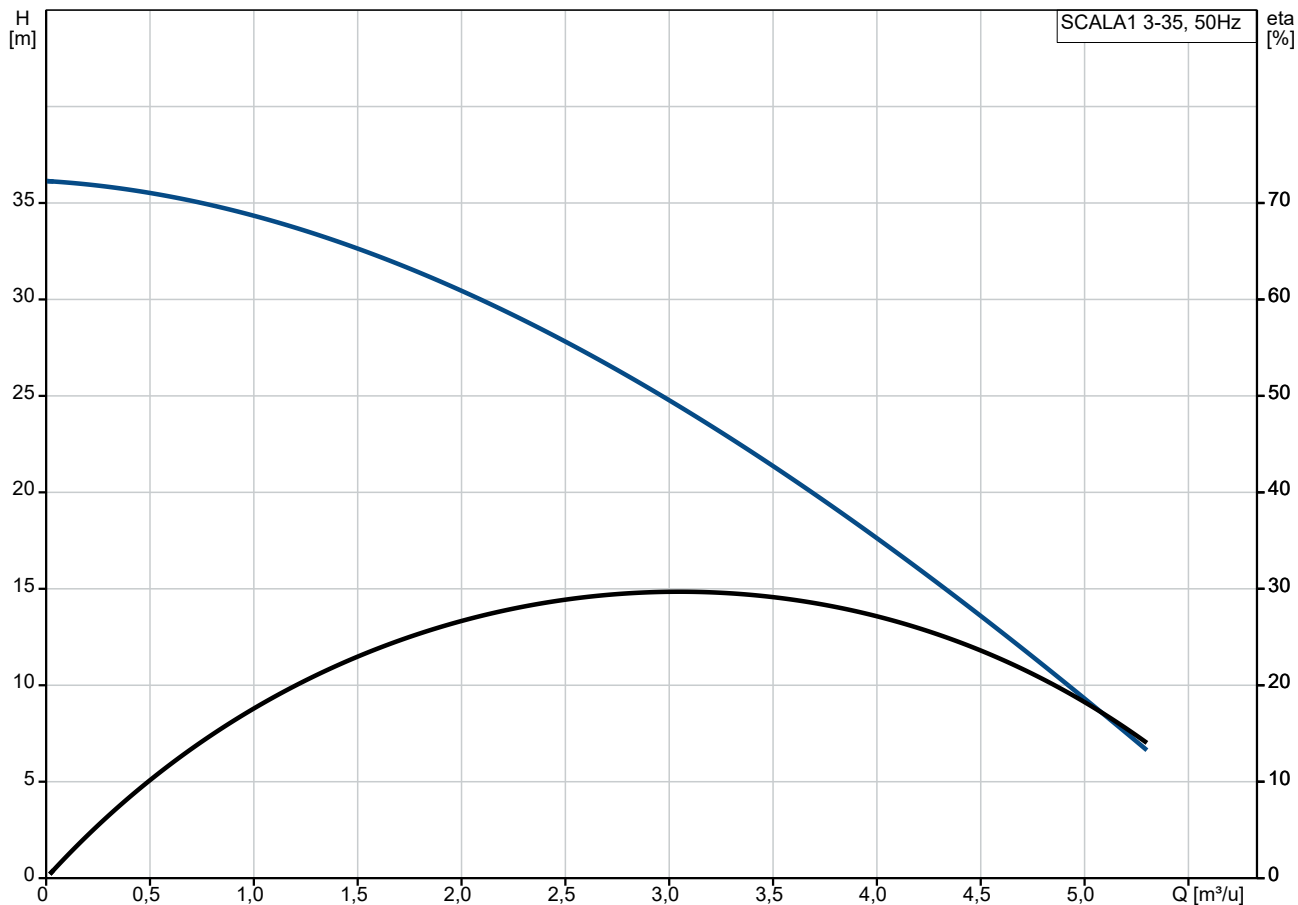
- Droogloopbeveiliging die de pompe automatisch stopt bij watertekort
- Cyclusbeveiliging die voorkomt dat de pompe vaak start in geval van kleine lekkages tijdens de installatie
- Maximale looptijdbeveiliging kan de pompe stoppen na een gewenste periode van continu bedrijf, waardoor mogelijke schade als gevolg van overstroming in geval van leidingbreuk wordt voorkomen.

De pompe heeft een ingebouwde motorbeveiliging die de pompe stopt als deze wordt blootgesteld aan te hoge temperaturen als gevolg van hoge omgevingstemperaturen, in geval van vastlopen of overbelasting, waardoor een motor doorbranden wordt voorkomen.

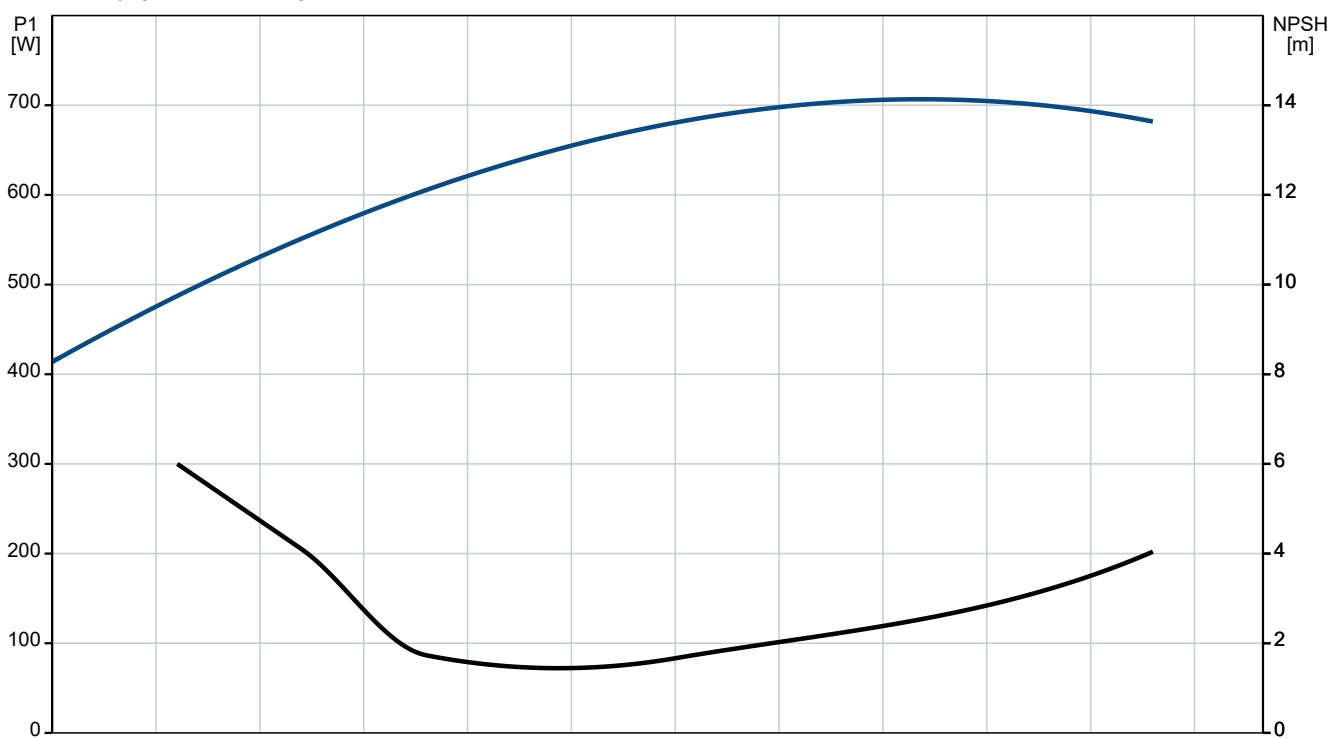
Met Grundfos GO kunt u SCALA1 eenvoudig instellen als een Twin-boostersysteem, dat zowel dienst doet / stand-by als dienst / assist. Het is ook mogelijk om externe invoercontrole toe te voegen en een pompwerking te plannen via de kalenderfunctie.

SCALA1 behoeft geen onderhoud, maar het wordt aanbevolen om de pompe schoon te houden, de terugslagkleppen te controleren en de ventilatieopeningen stofvrij te houden.

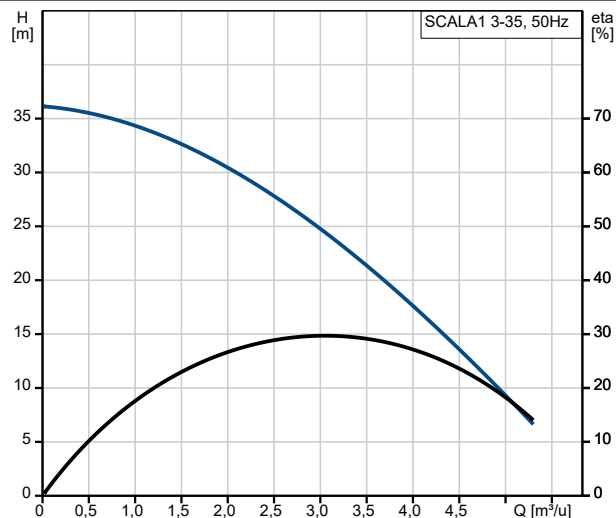
## 99530404 SCALA1 3-35 50 Hz



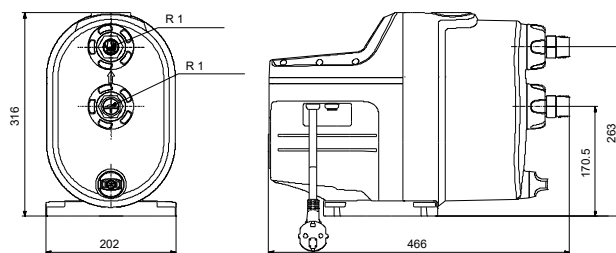
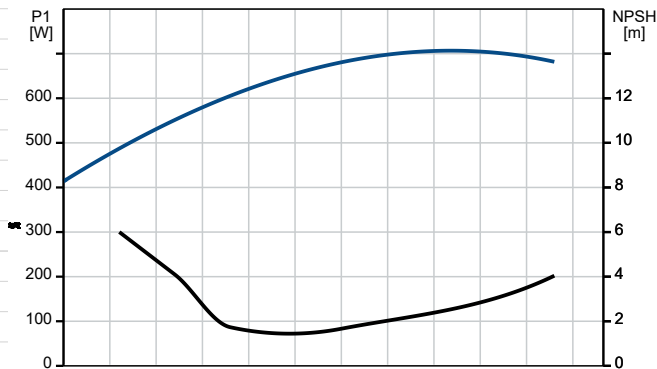
Te verpompen vloeistof = Water  
Medium temperatuur tijdens bedrijf = 20 °C  
Soortelijk gewicht = 998.2 kg/m³



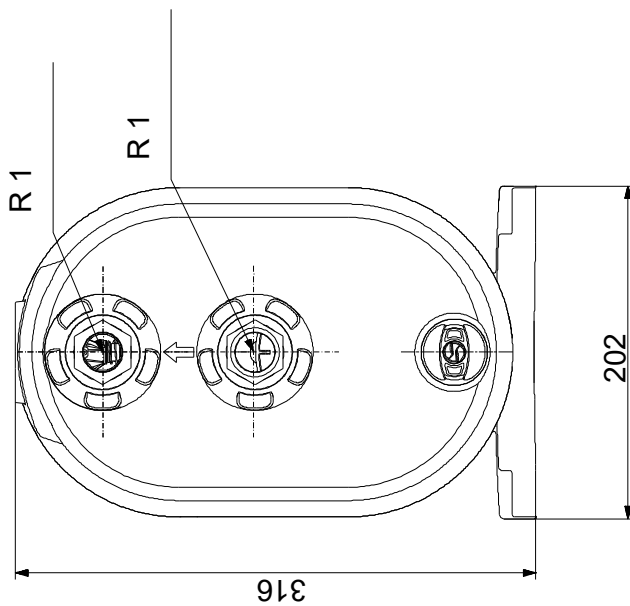
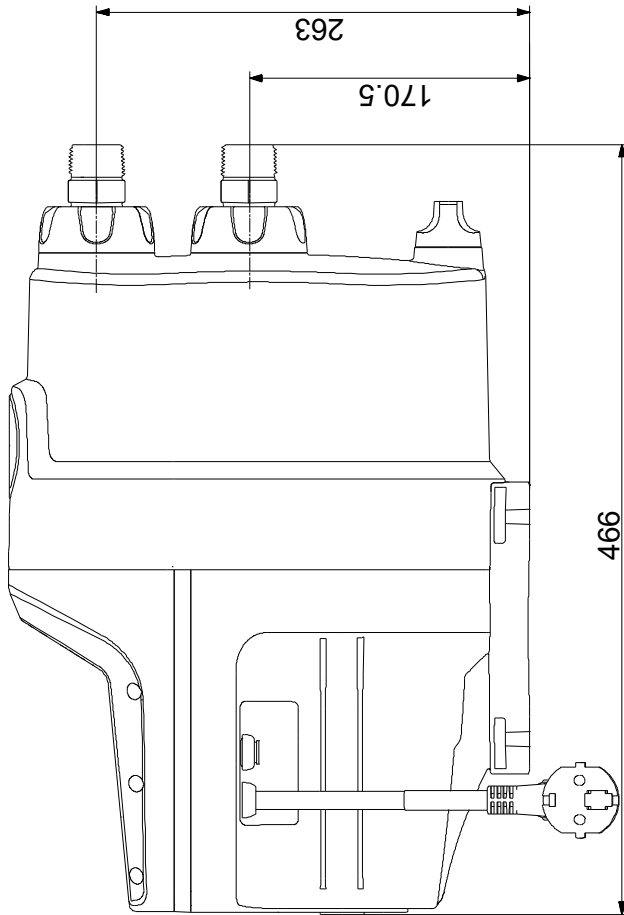
Omschrijving	Specificatie
<b>Algemene informatie:</b>	
Productnaam::	SCALA1 3-35
Productnummer::	99530404
EAN nummer::	5713830591581
<b>Technisch:</b>	
Nominaal debiet:	3.72 m <sup>3</sup> /u
Nominale opvoerhoogte:	20 m
Maximale opvoerhoogte:	36 m
Type asafdichting:	BVBP
Goedkeuringen:	CE,EAC,AAA
Drinkwater keurmerk:	WRAS,ACS
Curve tolerantie:	ISO9906:2012 3B
Model:	A
Start druk:	1.5 bar
<b>Materialen:</b>	
Pomphuis:	Composiet
Waaier:	Composiet
<b>Installatie:</b>	
Bereik van omgevingstemperatuur:	0 .. 55 °C
Maximale bedrijfsdruk:	8 bar
Maximaal toelaatbare voordruk:	4 bar
Type zuig aansluiting:	R
Type persaansluiting:	R
Maat van de zuigaansluiting:	1 inch
Maat van de persaansluiting:	1 inch
Druktrap voor leidingaansluiting:	PN 8
<b>Vloeistof:</b>	
Te verpompen medium:	Water
Bereik vloeistoftemperatuur:	0 .. 45 °C
Medium temperatuur tijdens bedrijf:	20 °C
Dichtheid:	998.2 kg/m <sup>3</sup>
<b>Elektrische gegevens:</b>	
P1. max:	750 W
Nominaal vermogen - P2:	0.45 kW
Netfrequentie:	50 Hz
Nominale spanning:	1 x 230 V
Maximaal stroomverbruik:	3.27 A
Dichtheidsklasse (IEC 34-5):	X4D
Isolatie klasse (IEC 85):	F
Lengte van stroomkabel:	1.5 m
Stekker:	Type E/F (CEE77)
Stekker:	Schuko plug
<b>Overige:</b>	
Netto gewicht:	11.5 kg
Bruto gewicht:	13.5 kg
Transportvolume:	0.046 m <sup>3</sup>
Temperatuurbereik opslag:	-40 .. 70 °C
Swedish RSK No.:	5855730
Finnish LVI No.:	4732547
Land van herkomst:	HU
HS code:	84137075



Te verpompen vloeistof = Water  
Medium temperatuur tijdens bedrijf = 20 °C  
Soortelijk gewicht = 998.2 kg/m<sup>3</sup>



## 99530404 SCALA1 3-35 50 Hz



Opm! Alle unit's zijn in [mm] tenzij anders aangegeven.  
Disclaimer: Deze eenvoudige maatschets toont u niet alle details.

