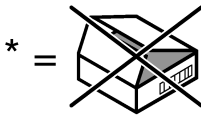
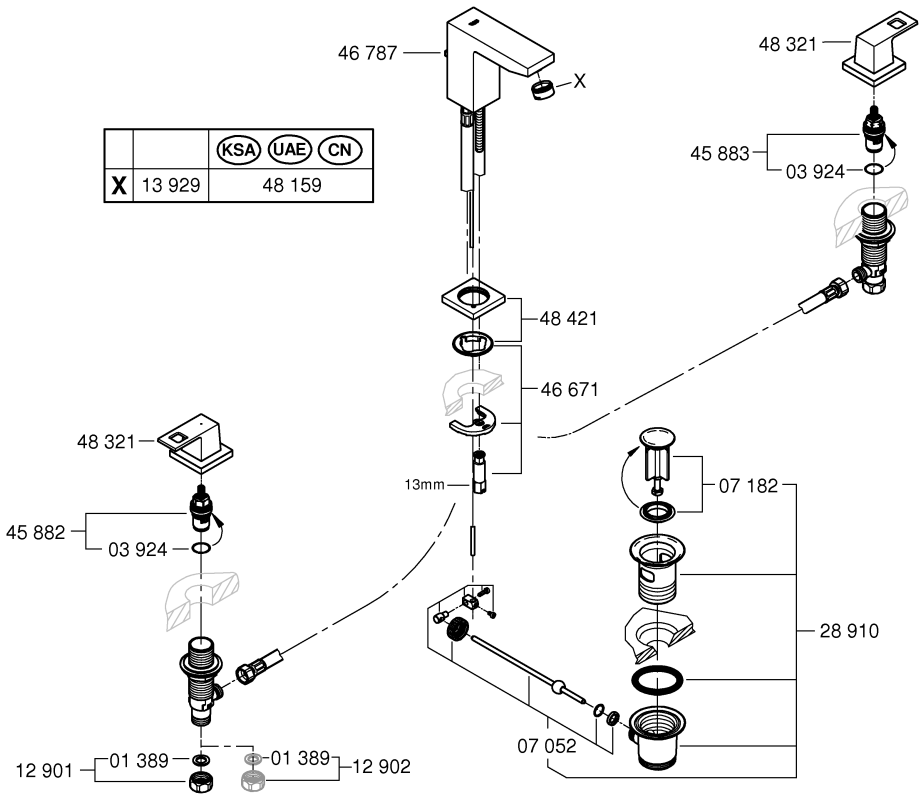




| | | | | |
|---|--------|--------|-------|------|
| | | (KSA) | (UAE) | (CN) |
| X | 13 929 | 48 159 | | |



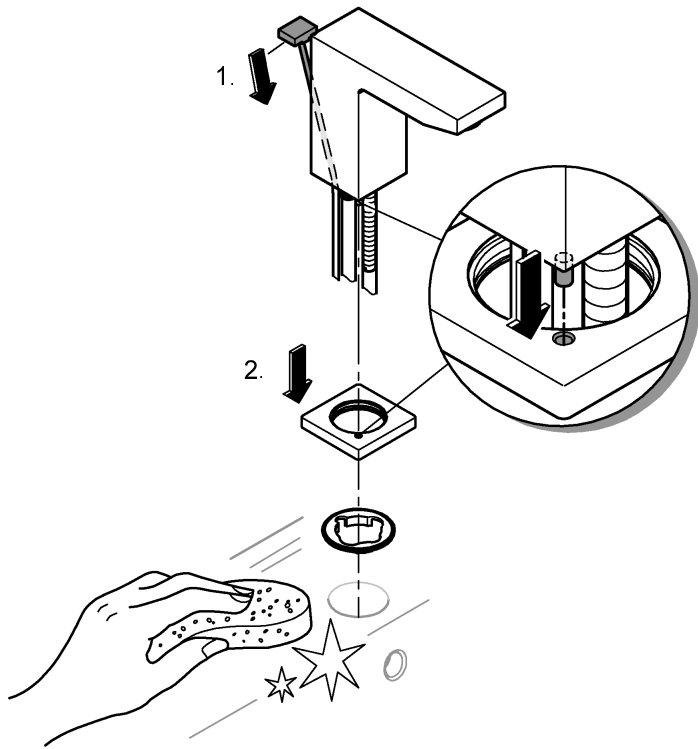
| | | | | |
|--------------------|---------------------|----------|--------------------|--------------------|
| $\text{Ø}10,5$ | *19 017 | 13mm | $\text{Ø}14,3$ | 07 052 180mm |
| $\text{Ø}14,3$ | *07 341 350mm | | | |



| | | | | | |
|--|---------------------------------------|--|---------------------------------|-----------------------|---------------------|
| | DIN EN 806 DIN EN 1717 DIN 1988 | | bar max. 10 0,5 5 1 | °C max. 70° 60° | |
| | | | | | *19 017 13mm |

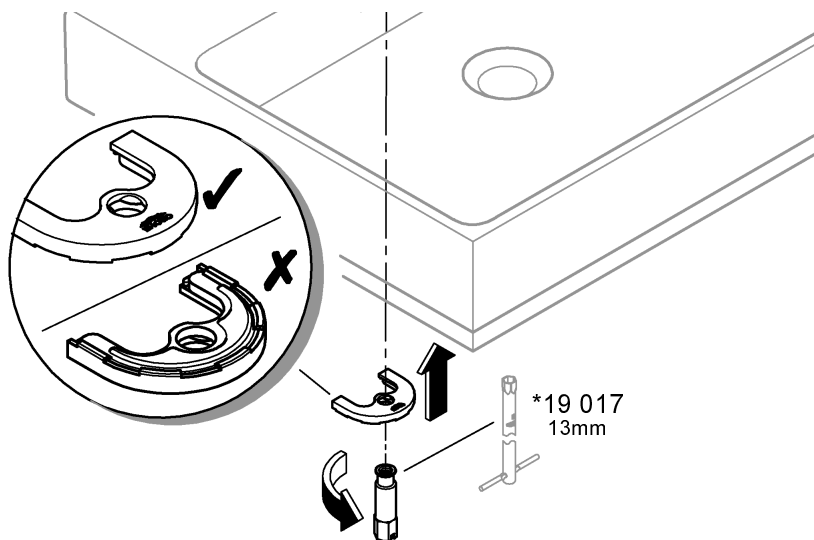


1

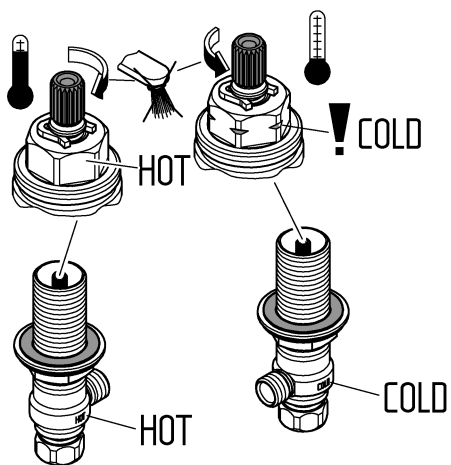




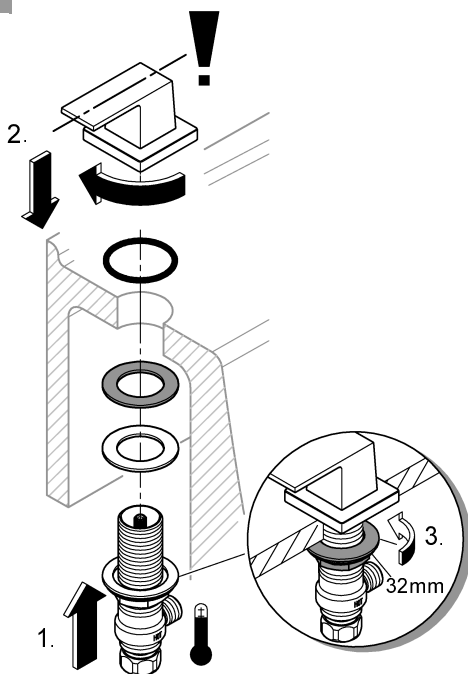
2



3

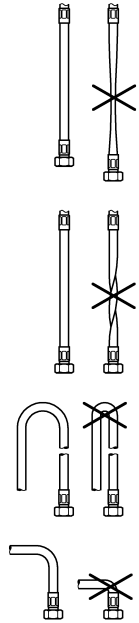
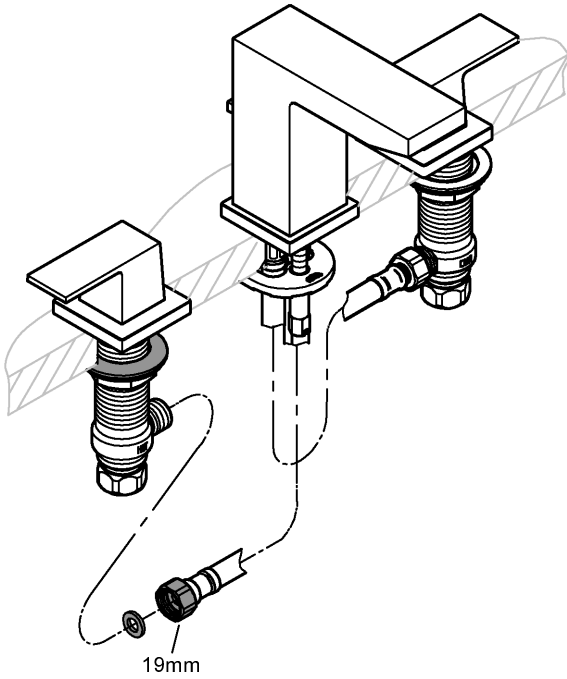


4

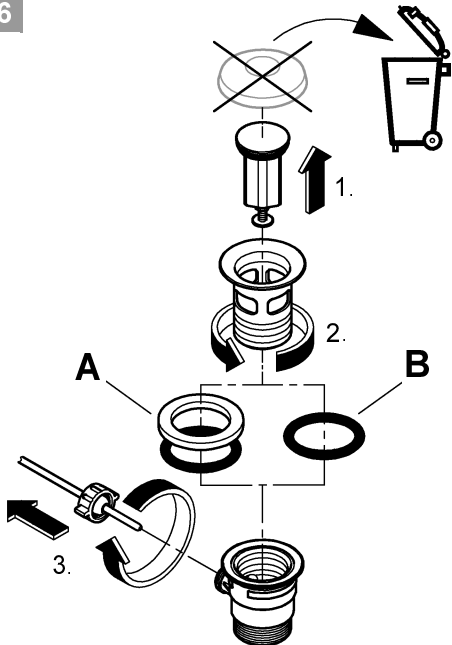




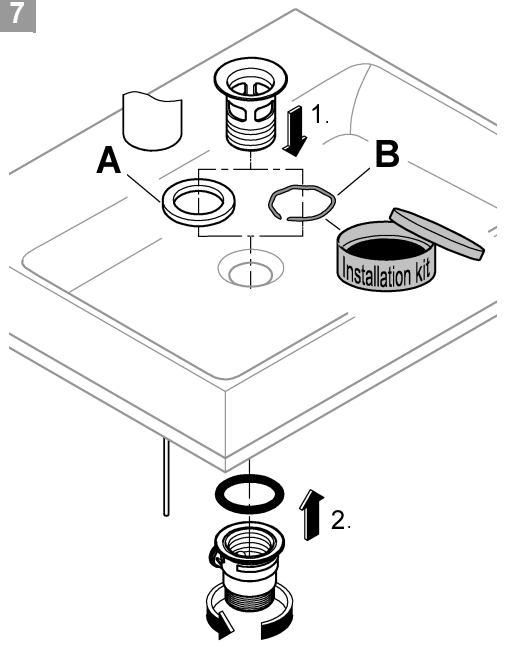
5



6

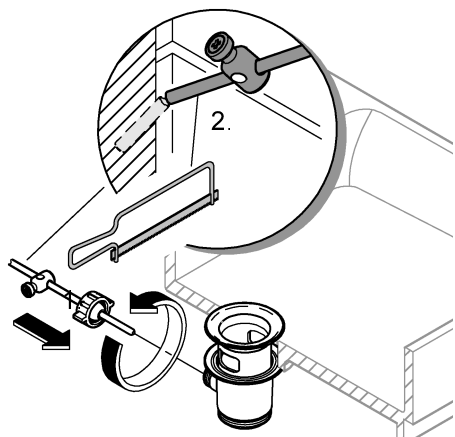
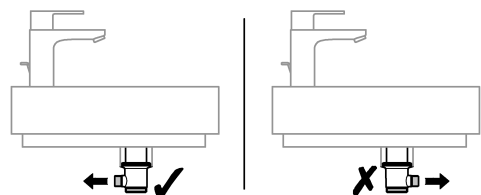


7

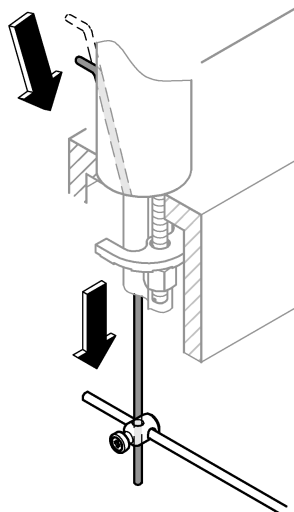




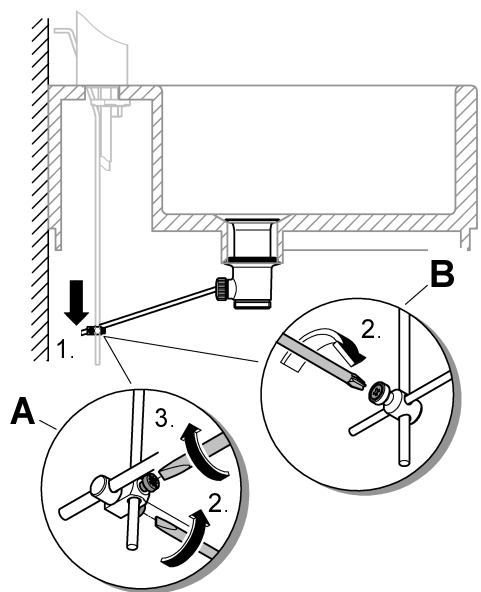
8



9



10



11

