

# Warmgeperste collectoren



Warmgeperste collectoren zijn ontworpen om op een praktische en eenvoudige manier te worden aangesloten. Ze worden vervaardigd zodat de schroefdraden op elkaar zijn afgestemd, waardoor ze een afgedichte verbinding vormen wanneer ze op elkaar worden aangesloten, zonder dat daarvoor afdichtingsmiddelen nodig zijn. De verdelers zijn vernikkeld, maar enkel aan de buitenkant: daardoor voldoen ze aan internationale normen voor drinkwatersystemen. Een Warmgeperste collector kan worden geleverd met of zonder afsluitkranen, die verticaal of onder een hoek van 30° staan. Alle modellen zijn verkrijgbaar met 2, 3 of 4 aftakkingen (3/4" EK of M24) en in 2 maten (3/4" of 1").

De collectoren met rechte aansluiting zijn verkrijgbaar met groene, rode of blauwe knoppen. De verdelers uit de reeks CI 350N zijn voorzien van witte knoppen met de mogelijkheid om markeringen te monteren die de toepassing van de verdeler (warm/koud water) en van de specifieke aftakking (douche, bad, toilet, wasbak, wasmachine, gootsteen of bidet) aangeven.

## • TECHNISCHE EIGENSCHAPPEN

Max. statische bedrijfsdruk: 10 bar  
Max. bedrijfstemperatuur:

- reeks zonder afsluiters: 120 °C
- reeks met afsluiters: 100 °C

Vloeistof: drinkwater; water of water-glycolmengsels  
Debietcoëfficiënt voor de enkele weg:

- zonder afsluiters, G 3/4": 5,55
- met afsluiters, G 1": 6,62
- met rechte aansluiting en

## • AFMETINGEN

Afkortingen:

EK: G 3/4" EUROKONUS-draad

afsluiters, G 3/4": 2,51

- met rechte aansluiting en afsluiters, G 1": 3,26

- met aansluiting onder 30° en afsluiters, G 3/4": 2,51

- met aansluiting onder 30° en

afsluiters, G 1": 2,92 Hartafstand: 40 mm

## • MATERIALEN

Verdelerhuis: CW617N

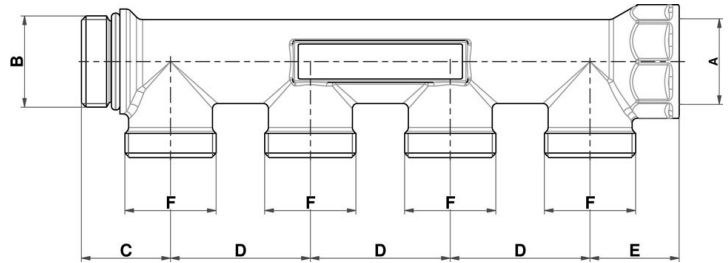
Knoppen: ABS

O-ringen en afdichtingselementen: peroxide EPDM

Blauw/rood plaatje en gedrukt insteekkaartje: aluminium

Markeringstalen: Italiaans en Engels

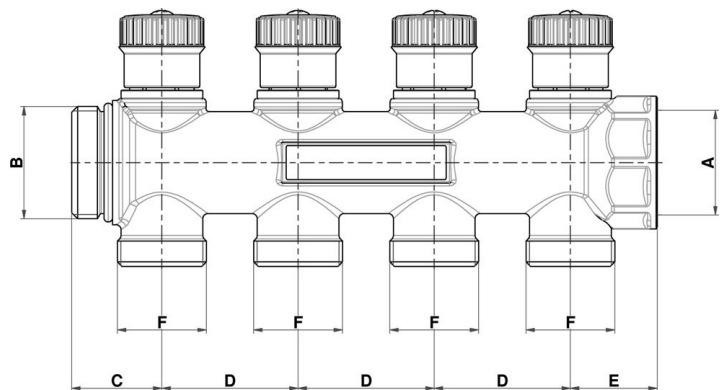
. Standaarduitvoeringen Warmgeperste collectoren



**CS 200N - Afmetingen en codes**

Aansluitingen		MAAT	A	B	C	D	E	F			
2	226.070.002	3/4"×EK	3/4"	3/4"	26,5	40	25,5	3/4" EK			
	226.071.002	3/4"×M24						M24×1,5			
	226.100.002	1"×EK	1"	1"				3/4" EK			
	226.101.002	1"×M24						M24×1,5			
3	226.070.003	3/4"×EK	3/4"	3/4"							3/4" EK
	226.071.003	3/4"×M24									M24×1,5
	226.100.003	1"×EK	1"	1"							3/4" EK
	226.101.003	1"×M24									M24×1,5
4	226.070.004	3/4"×EK	3/4"	3/4"				3/4" EK			
	226.071.004	3/4"×M24						M24×1,5			
	226.100.004	1"×EK	1"	1"				3/4" EK			
	226.101.004	1"×M24						M24×1,5			

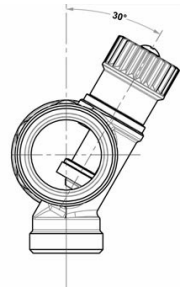
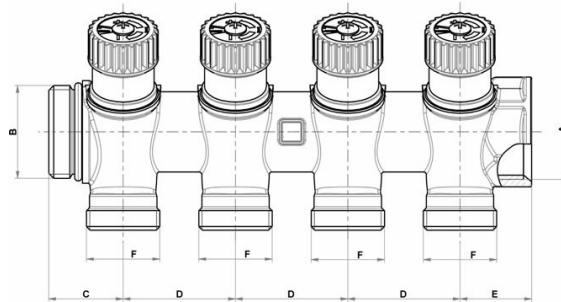
## Warmgeperste collectoren met inregelkranen en blauwe, rode of groene knoppen



### CI 400N - Afmetingen en codes

WEGEN	Kleur knop			MAAT	A	B	C	D	E	F
	BLAUW COD	ROOD COD	GROEN COD							
2	nvt	nvt	225.070.002	3/4"×EK	3/4"	3/4"	25,5	40	25,5	3/4" EK
	225.071.202	225.071.102	225.071.002	3/4"×M24						M24×1,5
	225.100.202	225.100.102	225.100.002	1"×EK	1"	1"				3/4" EK
3	nvt	nvt	225.070.003	3/4"×EK	3/4"	3/4"	25,5	40	25,5	M24×1,5
	225.071.203	225.071.103	225.071.003	3/4"×M24						3/4" EK
	225.100.203	225.100.103	225.100.003	1"×EK	1"	1"				M24×1,5
4	nvt	nvt	225.070.004	3/4"×EK	3/4"	3/4"	25,5	40	25,5	3/4" EK
	225.071.204	225.071.104	225.071.004	3/4"×M24						M24×1,5
	225.100.204	225.100.104	225.100.004	1"×EK	1"	1"				3/4" EK
	225.101.204	225.101.104	225.101.004	1"×M24						M24×1,5

## Warmgeperste collectoren met inregelkranen en knoppen onder een hoek van 30°

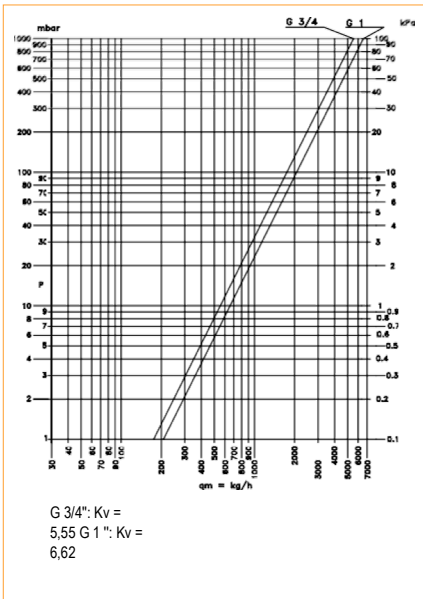


### CI 350N - Afmetingen en codes

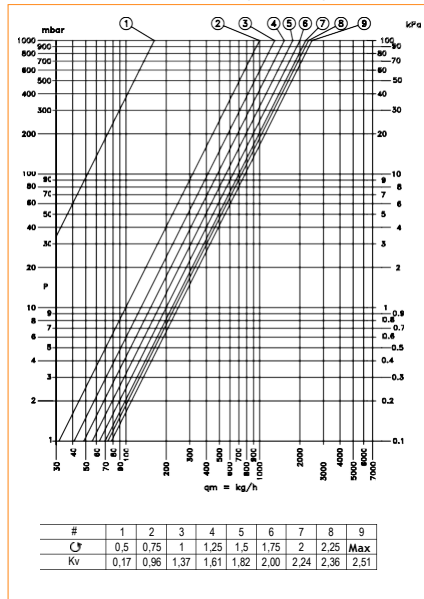
Aansluitingen		MAAT	A	B	C	D	E	F
2	224.071.902	3/4"×M24	3/4"	3/4"	25,5	40	25,5	M24×1,5
	224.101.902	1"×M24	1"	1"				M24×1,5
3	224.071.903	3/4"×M24	3/4"	3/4"	25,5	40	25,5	M24×1,5
	224.101.903	1"×M24	1"	1"				M24×1,5
4	224.071.904	3/4"×M24	3/4"	3/4"	25,5	40	25,5	M24×1,5
	224.101.904	1"×M24	1"	1"				M24×1,5

## • HYDRAULISCHE EIGENSCHAPPEN

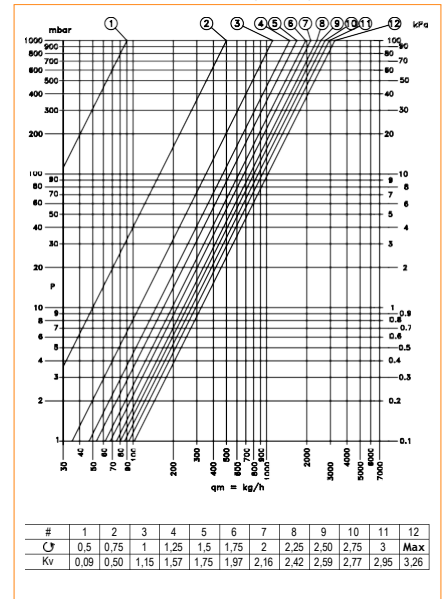
zonder afsluimers



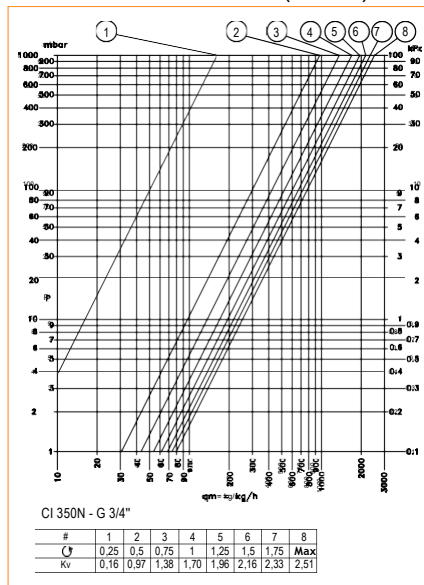
met rechte afsluimers (G 3/4")



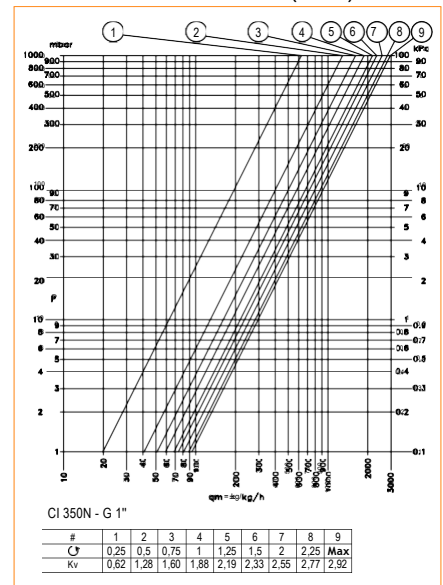
met rechte afsluimers (G 1")



met afsluimers onder 30° (G 3/4")



met afsluimers onder 30° (G 1")



O = aantal omwentelingen vanaf gesloten stand  
Max = volledig open stand

## • GEBRUIKSAANWIJZING

### Warmgeperste collectoren op elkaar aansluiten

Warmgeperste collectoren kunnen op elkaar worden aangesloten zonder dat bijkomende afdichtingsmiddelen hoeven te worden gebruikt. De schroefdraden van verdeelleidingen worden zo bewerkt dat de aftakkingen van gekoppelde verdelers altijd uitgelijnd zijn.

### Aansluitingen van aftakkingen

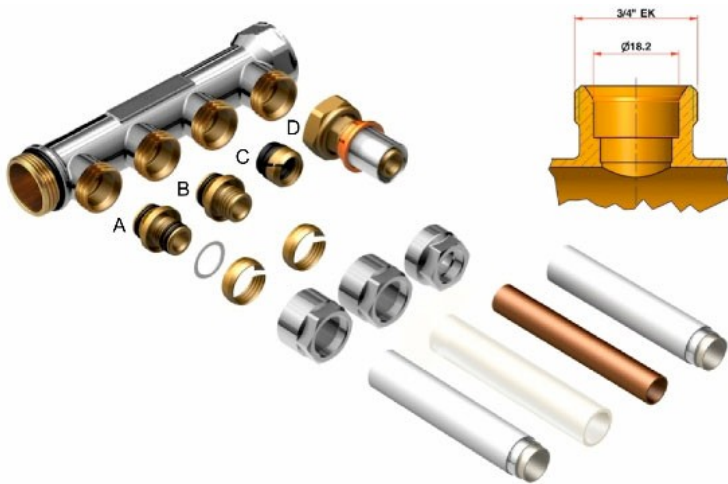
Warmgeperste collectoren zijn verkrijgbaar met aftakkingen met de volgende soorten schroefdraden:

- G 3/4" EK
- M24 x 1,5

Voor de aansluiting van een warmgeperste collector op een buis dienen de geschiktste koppelingen te worden gebruikt voor het soort buis en de karakteristieke afmetingen ervan (buitendiameter, OD, en de wanddikte indien nodig).

### Voorbeelden van aansluitingen

*Voorbeeld: G 3/4" EK-aansluitingen*



- A. Schroefdraadfitting voor meerlagenbuis M24x16/2
- B. Schroefdraadfitting voor polyethyleenbuis M24x18/2
- C. Schroefdraadfitting voor buizen uit koper of elektrolytisch verzinkt staal M24x15
- D. Persfitting voor meerlagenbuis met wartelmoer M24

### Het markeringsplaatje monteren

Verdelers met knoppen onder een hoek van 30° zijn voorzien van witte knoppen die op maat kunnen worden aangepast m.b.v. markeringen. Daarmee kan worden aangegeven of het water dat door de verdeler stroomt warm of koud is en welk element overeenstemt met welke aftakking.



**Afb. 1:** Montage van een markeringsplaatje

Om de markering correct aan te brengen, kiest u de kant van het plaatje dat van buitenaf zichtbaar moet zijn (doorgaans de rode voor een warmwaterverdeler en de blauwe voor een koudwaterverdeler). Het plaatje beschikt over een venstertje waardoor te lezen is welk element er aangesloten is op de overeenkomstige aftakking. Daarvoor plaatst u het gedrukte insteekkaartje onder het rode/blauwe plaatje zodat de naam van het juiste element leesbaar is, zoals aangegeven in Afb. 1.

Zo dient een aftakking van een warmwaterverdeler die aangesloten is op de gootsteen (sink) bijvoorbeeld te worden aangegeven zoals in Afb. 2.



**Afb. 2:** Voorbeeld: markering van een aftakking van een warmwaterverdeler naar een gootsteen.

Bevestig de markering, zodra u het geheel op zijn plaats heeft gezet, aan de witte knop m.b.v. de meegeleverde kruiskopschroef.

## • CERTIFICATEN



Voor de EASY·LOCK-verdelers werd de Franse 'Attestation de Conformité Sanitaire' (ACS) voor gebruik in drinkwatertoepassingen behaald.



## • TOEBEHOREN



EK of M24-schroefdraadfitting voor meerlagenbuis.



EK of M24-schroefdraadfitting voor polyethyleenbuis.



EK of M24-schroefdraadfitting voor buizen uit koper of elektrolytisch verzinkt staal.



EK of M24-persfitting met wartelmoer voor meerlagenbuis.



I.V.A.R. S.p.A.  
Via IV Novembre 181  
25080 Prevalle (BS)  
Tel. +39 030 68028  
Fax +39 030 6801329  
[www.ivar.eu](http://www.ivar.eu) - [info@ivar.eu](mailto:info@ivar.eu)

*I.V.A.R. S.p.A. behoudt zich het recht voor om te allen tijde zonder voorafgaande kennisgeving verbeteringen en wijzigingen aan te brengen aan producten en de documentatie ervan. Alle rechten voorbehouden. Reproductie, zelfs gedeeltelijk, is verboden zonder voorafgaande schriftelijke toestemming van de auteursrechthouder.*