

Technische fiche: kamerthermostaat calorMATIC VRT 350

bijzondere kenmerken

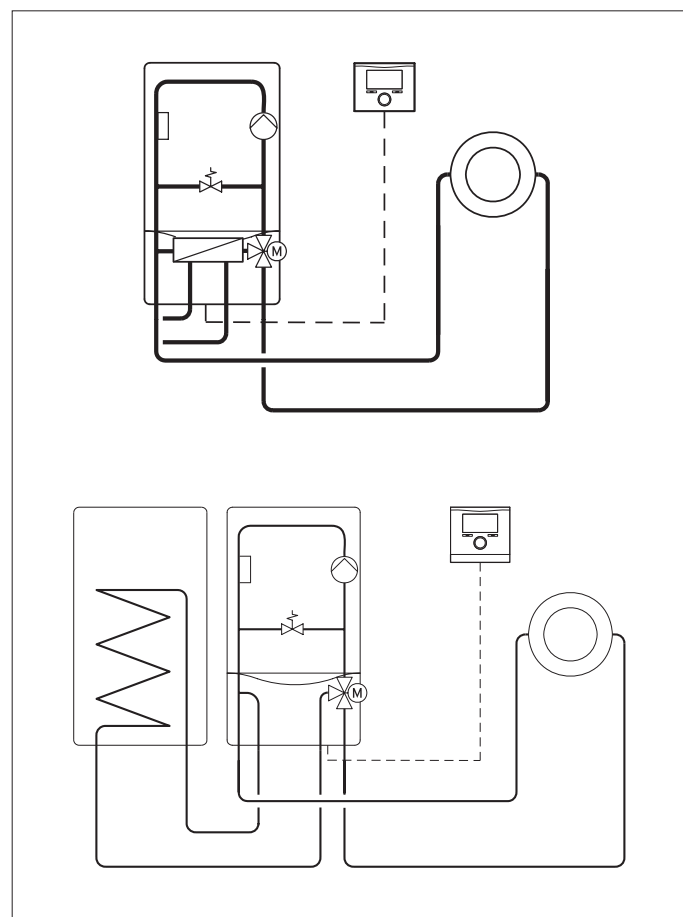
- modulerende kamerthermostaat met verlichte display
- intuïtieve bediening zonder voorkennis
- extra brede display met tekst en symbolen (23 talen)
- snelle inbedrijfname door een installatieassistent
- weekprogramma voor verwarming en sanitair
- nachtverlaging
- speciale functies zoals:
 - keuze tussen automatische aanpassing van de vertrekwatertemperatuur of aan/uit-sturing
 - zomerfunctie
 - partyfunctie
 - functie 1 dag thuis of afwezig
 - vakantieprogramma
 - eenmalige boileropwarming buiten de geprogrammeerde uren
 - volgende onderhoudsbeurt
 - weergave actuele waterdruk cv-installatie
- eBUS-verbinding (2-draads)

toepassingen

- kamerthermostaat voor 1 ongemengd cv-circuit
- automatische aanpassing van de vertrekwatertemperatuur in functie van het temperatuurverschil tussen de actuele en gewenste binnentemperatuur
- voor alle Vaillant verwarmingsketels met eBUS-aansluiting
- in combinatie met een sanitaire warmwaterboiler

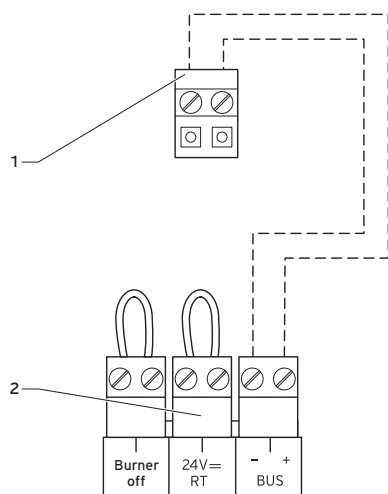
uitrusting

- kamerthermostaat
- wandsokkel
- klein materiaal (schroeven en pluggen)

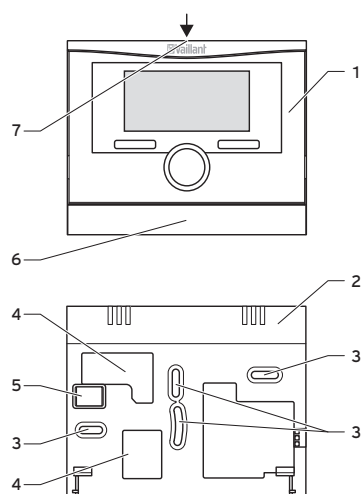


Benaming	Artikelnummer
calorMATIC VRT 350	0020124473

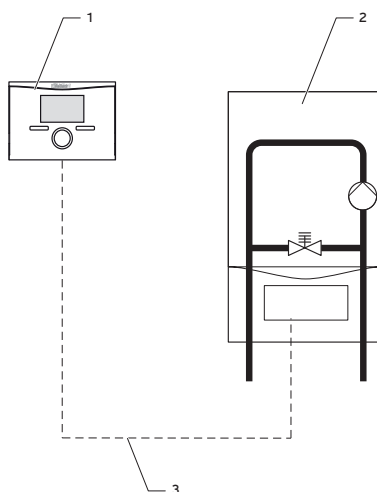
Maatschets en aansluitpunten



Legende:
 1 klemmen eBUS-regelaar
 2 klemmen Vaillant-ketel



Legende:
 1 regelaar
 2 wandsokkel
 3 bevestiging
 4 kabeldoorvoer
 5 klemmen eBUS
 6 bescherming
 7 bevestiging



Legende:
 1 regelaar
 2 wandketel
 3 eBUS-verbinding

Technische gegevens	calorMATIC VRT 350	
EPB & ERP-gegevens		
klasse van de temperatuurregelaar	-	V
bijdrage seizoensrendement ruimteverwarming η _s	%	3,0
bedrijfsspanning U _{max} .	V	24
opgenomen stroom	mA	< 50
max. toegelaten omgevingstemperatuur	°C	50
sectie bedrading	mm ²	0,75 ... 1,5
afmetingen met wandsokkel		
hoogte	mm	97
breedte	mm	147
diepte	mm	50
beschermingsgraad	-	IP 20
beschermingsklasse regelaar	-	III