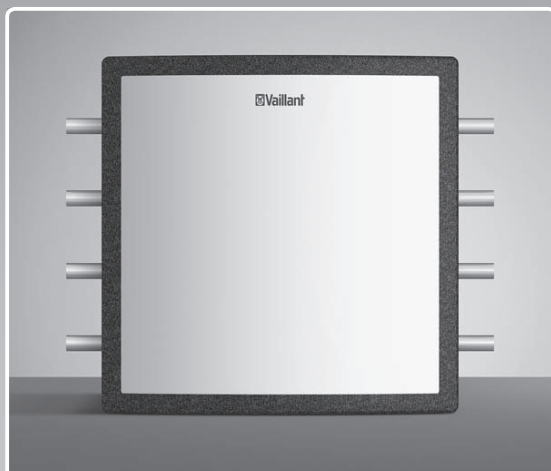


Voor de installateur

## Installatie- en onderhoudshandleiding



## 2-zonekit

VWZ ZK

BEnl, NL

**Uitgever/fabrikant**

**Vaillant GmbH**

Berghauser Str. 40 ■ D-42859 Remscheid  
Telefon 021 91 18-0 ■ Telefax 021 91 18-28 10  
info@vaillant.de ■ www.vaillant.de



# Inhoudsopgave

<b>Inhoudsopgave</b>	<b>7</b>	<b>Product aan gebruiker opleveren</b> .....	<b>13</b>
<b>1 Veiligheid</b> .....	<b>3</b>	<b>8 Onderhoud</b> .....	<b>14</b>
1.1 Waarschuwingen bij handelingen .....	3	8.1 Reserveonderdelen aankopen ....	14
1.2 Reglementair gebruik.....	3	8.2 Componenten vervangen .....	14
1.3 Algemene veiligheidsinstructies.....	4	8.3 Mengklepmotor vervangen .....	14
1.4 Voorschriften (richtlijnen, wetten, normen) .....	4	8.4 Netaansluitleiding vervangen.....	14
1.5 CE-markering.....	5	<b>9 Serviceteam</b> .....	<b>14</b>
<b>2 Aanwijzingen bij de documentatie</b> .....	<b>6</b>	<b>10 Recycleren en afvoer</b> .....	<b>15</b>
2.1 Aanvullend geldende documenten in acht nemen .....	6	<b>11 Technische gegevens</b> .....	<b>15</b>
2.2 Documenten bewaren.....	6	<b>Bijlage</b> .....	<b>16</b>
2.3 Geldigheid van de handleiding .....	6	<b>A Montageposities</b> .....	<b>16</b>
<b>3 Productbeschrijving</b> .....	<b>6</b>	<b>B Modi</b> .....	<b>16</b>
3.1 Gegevens op het typeplaatje .....	6	B.1 Modus 1 .....	17
3.2 Productoverzicht .....	6	B.2 Modus 2 .....	17
3.3 Afmetingen.....	6	B.3 Modus 3 .....	18
<b>4 Montage</b> .....	<b>7</b>	B.4 Modus 4 .....	18
4.1 Leveringsomvang controleren .....	7	B.5 Modus 5 .....	18
4.2 Eisen aan de opstellingsplaats in acht nemen .....	7	B.6 Modus 6 .....	19
4.3 Producthouder monteren .....	7		
4.4 Product monteren .....	7		
4.5 Mengklepmodule juist positioneren .....	8		
<b>5 Hydraulische installatie</b> .....	<b>8</b>		
5.1 Hydraulische voorwaarden in acht nemen .....	8		
5.2 Aansluitschema .....	8		
5.3 Overstroomklep instellen .....	9		
5.4 Minimale volumestroom controleren.....	10		
5.5 Aansluitleidingen monteren .....	11		
5.6 Instelling van de afsluitklep controleren.....	11		
5.7 CV-installatie vullen en ontluchten .....	11		
5.8 Warmte-isolatie monteren.....	12		
<b>6 Product elektrisch aansluiten</b> .....	<b>13</b>		

## 1 Veiligheid

### 1.1 Waarschuwingen bij handelingen

#### Classificatie van de waarschuwingen bij handelingen

De waarschuwingen bij handelingen zijn als volgt door waarschuwingstekens en signaalwoorden aangaande de ernst van het potentiële gevaar ingedeeld:

#### Waarschuwingstekens en signaalwoorden



##### **Gevaar!**

Direct levensgevaar of gevaar voor ernstig lichamelijk letsel



##### **Gevaar!**

Levensgevaar door een elektrische schok



##### **Waarschuwing!**

Gevaar voor licht lichamelijk letsel



##### **Opgelet!**

Kans op materiële schade of milieuschade

### 1.2 Reglementair gebruik

Er kan bij ondeskundig of oneigenlijk gebruik gevaar ontstaan voor lijf en leven van de gebruiker of derden resp. schade aan het product en andere voorwerpen.

Het toebehoren **2-zonekit** mag uitsluitend voor het huishoudelijke gebruik met Vaillant gasgestookte ketels en Vaillant warmtepompen met hoge- en lage-temperatuurverwarmingscircuits gecombineerd worden. De combinaties zijn als warmteopwekker voor gesloten muur- en vloerverwarmingen alsook voor het koelbedrijf bestemd. Het toebehoren **2-zonekit** kan alleen met Vaillant gasgestookte ketels tot 30 kW en de Vaillant warmtepompen **VWL 35/4 S** en **VWS 36/4** gebruikt worden.

Dit product kan door kinderen vanaf 8 jaar alsook personen met verminderde fysieke, sensorische of mentale capaciteiten of gebrek aan ervaring en kennis gebruikt worden, als ze onder toezicht staan of m.b.t. het veilige gebruik van het product geïnstrueerd werden en de daaruit resulterende gevaren verstaan. Kinderen mogen niet met het product spelen. Reiniging en onderhoud door de gebruiker mogen niet door kinderen zonder toezicht uitgevoerd worden.

Het reglementaire gebruik houdt in:

- het naleven van de bijgevoegde gebruiks-, installatie-

# 1 Veiligheid

en onderhoudshandleidingen van het Vaillant-product en van alle andere componenten van de installatie

- het naleven van alle in de handleidingen vermelde inspectie- en onderhoudsvoorwaarden.

Een ander gebruik dan het in deze handleiding beschreven gebruik of een gebruik dat van het hier beschreven gebruik afwijkt, geldt als niet reglementair. Als niet reglementair gebruik geldt ook ieder direct commercieel of industrieel gebruik.

## **Attentie!**

Ieder misbruik is verboden.

## **1.3 Algemene veiligheidsinstructies**

### **1.3.1 Levensgevaar door een elektrische schok**

Bij werkzaamheden aan spanningvoerende aansluitingen (230 V) bestaat levensgevaar door elektrische schok.

- ▶ Schakel de stroomtoevoer naar het product uit voor u werkzaamheden uitvoert.
- ▶ Beveilig de stroomtoevoer tegen opnieuw inschakelen.
- ▶ Controleer de aansluitingen op spanningsvrijheid.

### **1.3.2 Levensgevaar door een elektrische schok**

Als kabels aan hete componenten bevestigd worden, dan wordt de kabelisolatie beschadigd en er bestaat levensgevaar door elektrische schok.

- ▶ Bevestig kabels uitsluitend aan geïsoleerde buisleidingen.

### **1.3.3 Risico op materiële schade door ongeschikt gereedschap**

- ▶ Om schroefverbindingen vast te draaien of te lossen, dient u geschikt gereedschap te gebruiken.

## **1.4 Voorschriften (richtlijnen, wetten, normen)**

### **Geldt voor: België**

Houdt u er rekening mee de nationale regelgeving, normen, richtlijnen en wetgeving.

### **Geldt voor: Nederland**

Bij de opstelling, installatie en het gebruik van de warmtepomp en alle bijbehorende garnituren dienen in het bijzonder de volgende plaatselijke voorschriften, bepalingen, regels en richtlijnen

- voor de elektrische aansluiting,

- van de exploitanten van het elektriciteitsnet,
  - van de watervoorzieningsmaatschappijen,
  - voor het gebruik van aardwarmte,
  - voor het integreren van warmtebron- en cv-installaties,
  - voor de energiebesparing,
  - voor de hygiëne
- in acht te worden genomen.

### 1.5 CE-markering



Met de CE-markering wordt aangegeven dat de producten volgens het typeplaatje voldoen aan de fundamentele vereisten van alle toepasbare richtlijnen.

De conformiteitsverklaring kan bij de fabrikant geraadpleegd worden.

# 2 Aanwijzingen bij de documentatie

## 2 Aanwijzingen bij de documentatie

### 2.1 Aanvullend geldende documenten in acht nemen

- ▶ Neem absoluut goed nota van alle bedienings- en installatiehandleidingen die bij de componenten van de installatie worden meegeleverd.

### 2.2 Documenten bewaren

- ▶ Bezorg de handleiding en alle begeleidende documenten samen met eventueel noodzakelijke hulpmiddelen aan de bewoner.

### 2.3 Geldigheid van de handleiding



Deze handleiding geldt uitsluitend voor de volgende producten:


- VWZ ZK: 0020140977

## 3 Productbeschrijving

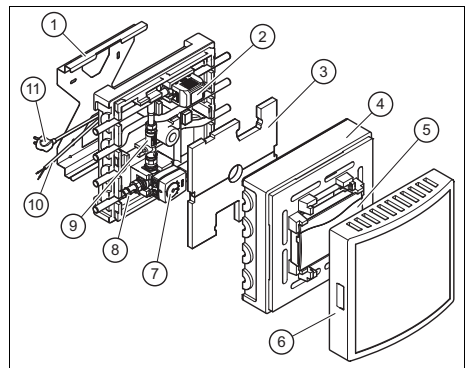
### 3.1 Gegevens op het typeplaatje

Het typeplaatje is af fabriek rechts aan de achterkant van het product aangebracht.

Gegevens op het typeplaatje	Betekenis
	CE-markering
	Installatie- en onderhoudshandleiding lezen!
	Aanwijzing voor de verwijdering!
VWZ ZK	Typeaanduiding
VWZ	Vaillant warmtepompen toebehoren
ZK	Zonekit
V	Netspanning
W	Opgenomen vermogen
Hz	Netfrequentie

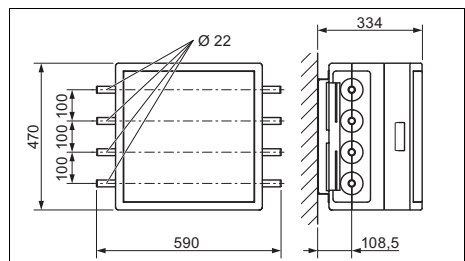
Gegevens op het typeplaatje	Betekenis
MPa	max. leidingdruk
IP	Beschermingstype/ beschermingsklasse
	Barcode met serienummer, Het 7e tot 16e cijfer vormen het artikelnummer

### 3.2 Productoverzicht



- |                         |                                      |
|-------------------------|--------------------------------------|
| 1 Producthouder         | 7 Driewegmengklep met motor          |
| 2 Zoneklep met motor    | 8 Temperatuurvoeler (aanlegvoeler)   |
| 3 Isolatie (tweede-lig) | 9 Afsluitklep met doorstromingsmeter |
| 4 Middendeel            | 10eBUS-kabel                         |
| 5 Mengklepmodule VR 61  | 11 Netaansluitstekker                |
| 6 Frontmantel           |                                      |

### 3.3 Afmetingen



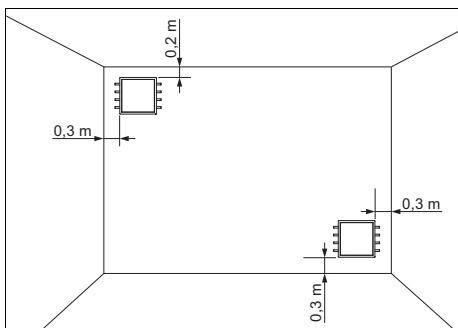
## 4 Montage

### 4.1 Leveringsomvang controleren

► Controleer of de levering compleet is.

Aantal	Benaming
1	2-zonekit (VWZ ZK)
2	Handleidingen: <ul style="list-style-type: none"> <li>– Installatie- en onderhoudshandleiding 2-zonekit (VWZ ZK)</li> <li>– Installatiehandleiding VR 61</li> </ul>

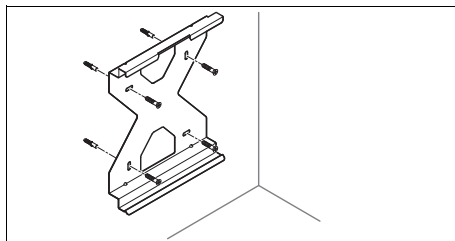
### 4.2 Eisen aan de opstellingsplaats in acht nemen



1. Neem de minimumafstanden aan de gekozen opstellingsplaats in acht.
2. Controleer de kwaliteit van de muur op draagvermogen.
  - Draagvermogen:  $\geq 12$  kg

### 4.3 Producthouder monteren

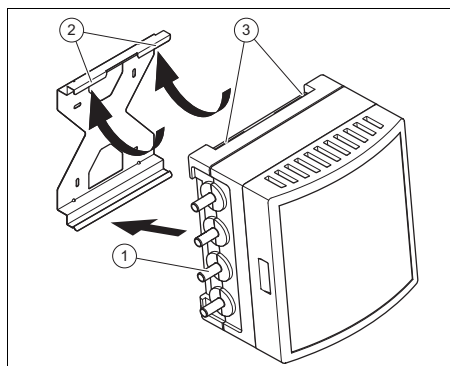
1. Klik de producthouder uit de bevestigingselementen van het product.
2. Markeer de 4 boorgaten aan de muur.
  - Waterpas
3. Boor de gaten.
4. Plaats geschikte pluggen in de boorgaten.



5. Schroef de producthouder aan de muur vast.

### 4.4 Product monteren

**Voorwaarden:** Product horizontaal monteren



- Leid de gleuven (3) van het product licht schuin in de bevestigingselementen (2) van de producthouder.
- Uitlijning van de hydraulische aansluitleidingen (1): horizontaal

**Voorwaarden:** Product verticaal monteren

- Leid de gleuven (3) van het product licht schuin in de bevestigingselementen (2) van de producthouder.
- Uitlijning van de hydraulische aansluitleidingen (1): verticaal

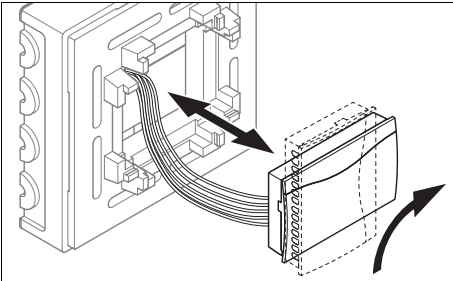
1. Klik het product vast.

# 5 Hydraulische installatie

## 4.5 Mengklepmodule juist positioneren

**Voorwaarden:** Montagepositie product: verticaal

- ▶ Verwijder de frontmantel.



1. Haal de mengklepmodule **VR 61** uit de houder.
2. Draai de mengklepmodule **VR 61** in de juiste positie.
  - Draaiing mengklepmodule: 90°
  - Uitlijning mengklepmodule: horizontaal/Kabelgeleiding wijst naar boven
3. Plaats de mengklepmodule **VR 61** in de houder.
4. Leid de kabels naar achteren.
5. Bevestig de frontmantel.
  - Uitlijning ventilatie-openingen: verticaal

## 5 Hydraulische installatie

### 5.1 Hydraulische voorwaarden in acht nemen

1. Gebruik leidingen met een geschikte binnendiameter.
  - Binnendiameter:  $\geq 19$  mm
2. Let op de drukverliezen aan de verdelers van de vloerverwarming met het oog op de leidinglengte.

Drukverlies:  $\geq 100$  mbar

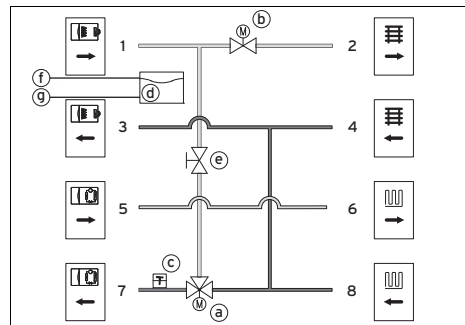
  - ▶ Zorg ervoor dat de leidinglengte van alle verbindingsleidingen aangepast wordt.

- Leidinglengte:  $\leq 20$  m

**Voorwaarden:** Parallel bedrijf: 3-kW-hybridesysteem met 2-zonekit

- ▶ Informeer of het op basis van vermogensverschillen tussen de gasketel en de warmtepomp tot bedrijfsproblemen komt.
  - Problematiek: Verwarmingsvermogen van de gasketel is duidelijk hoger dan de warmteafname van de vloerverwarming.

### 5.2 Aansluitschema



- |  |  |
|--|--|
| a Driewegmengklep met motor                                    | 3 CV-retourleiding gasketel                                    |
| b Zoneklep met motor   | 4 CV-retourleiding hogetemperatuurverwarmingsschicht (zone 1)  |
| c Temperatuurvoeler (aanlegvoeler)                             | 5 CV-aanvoerleiding warmtepomp                                 |
| d Mengklepmodule VR 61   | 6 CV-aanvoerleiding lagetemperatuurverwarmingsschicht (zone 2) |
| e Afsluitklep met doorstromingsmeter                           | 7 CV-retourleiding warmtepomp                                  |
| f eBUS-aansluiting   | 8 CV-retourleiding lagetemperatuurverwarmingsschicht (zone 2)  |
| g 230-V-netaansluiting   |  |
| 1 CV-aanvoerleiding gasketel                                   |  |
| 2 CV-aanvoerleiding hogetemperatuurverwarmingsschicht (zone 1) |  |

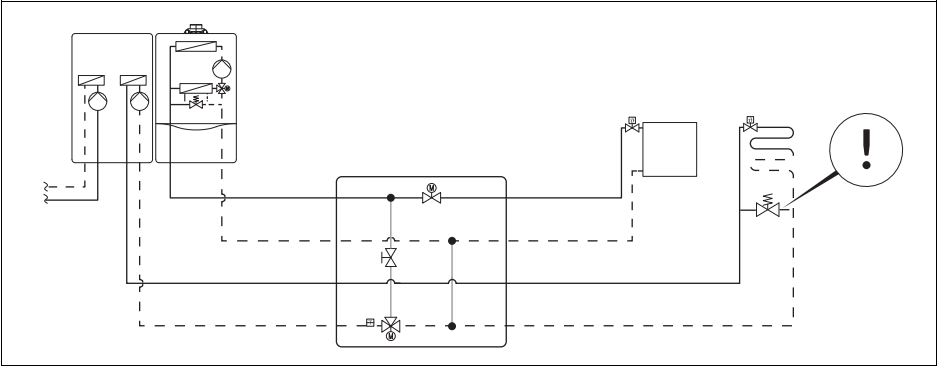


## 5.3 Overstroomklep instellen

1. Stel de overstroomklep van de warmteopwekker in.
  - 350 mbar
2. Vervang de overstroomklep evt.

# 5 Hydraulische installatie

## 5.4 Minimale volumestroom controleren

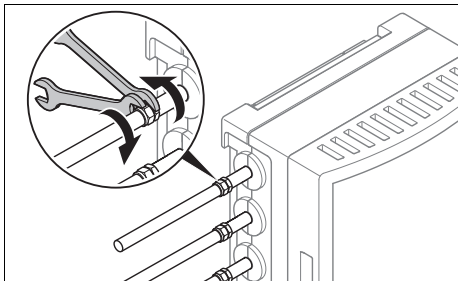


1. Als u de vereiste minimale volumestroom niet bereikt, bouw dan een bypass aan de verdeler van de vloerverwarming in.

Maximaal verwarmingsvermogen warmteopwaker (kW)	Minimale volumestroom l/h
15	550
20	780
22	850
24	910
26	970
28	1035
30	1100

2. Stel de bypass op het ontwerpdrukverlies aan de verdeler van de vloerverwarming in.
  - 100 mbar
3. Stel op de systeemthermostaat in het menu **Sensor/werking test** de mengklop in positie OPEN = HK2 OPEN.
4. Open het CV-circuit van de vloerverwarming volledig (evt. thermostaatkranen open draaien).
5. Stel op het bedieningspaneel van de warmtepomp in het menu "**sensor/werking test**" de CV-pomp ("gebouwcircuitpomp") met maximaal toerental (100 %) aan.
6. Druk op het bedieningspaneel van de gasketel tegelijk op de toetsen "-" en "+" (installateurmodus).
7. Controleer de volumestroomwaarde in het bedieningspaneel van de warmtepomp in het menu **sensor/werking test** → **T.16 Doorstroming gebouwcircuit**.

## 5.5 Aansluitleidingen monteren

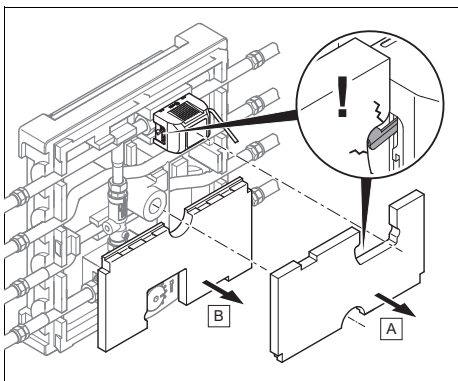


- ▶ Monteer de aansluitleidingen spanningsvrij met pers- en klemverbindingen en klem Schroefverbindingen.

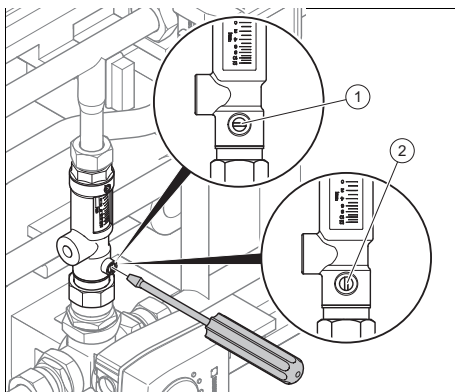
## 5.6 Instelling van de afsluitklep controleren

### Mantel verwijderen

1. Verwijder de frontmantel.
2. Verwijder het middendeel.



3. Verwijder de tweedelige extra isolatie.



- 1 Afsluitklep gesloten
- 2 Afsluitklep geopend
4. Controleer of de afsluitklep geopend is.  
Afsluitklep: gesloten
  - ▶ Open de afsluitklep

## 5.7 CV-installatie vullen en ontluchten

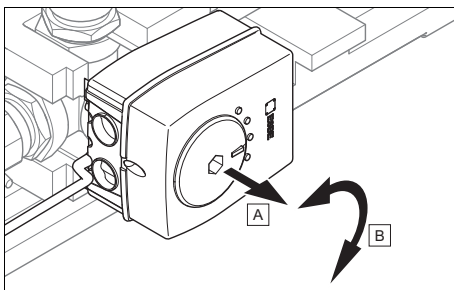


### Opgelet!

### Materiële schade door installatieresten!

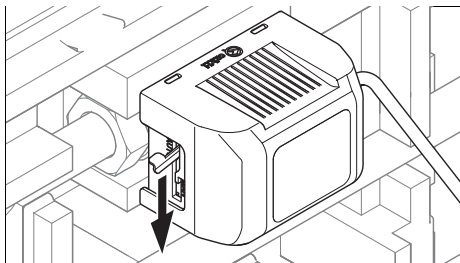
Installatieresten binnen de CV-installatie kunnen materiële schade veroorzaken.

- ▶ Spoel de CV-installatie voor u de CV-installatie vult en ontlucht.



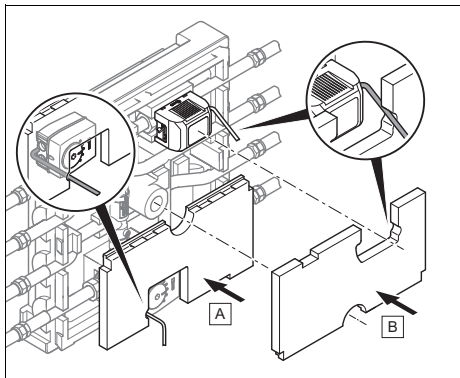
1. Trek de knop van de mengklepmotor naar voren.
2. Draai de knop in middelste stand.

## 5 Hydraulische installatie



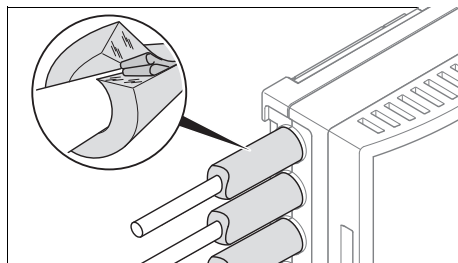
3. Zet de hendel van de zoneklep op **MAN** (manueel bedrijf).
4. Vul en ontluft de CV-installatie (→ **Installatiehandleiding warmteopwekker**).
5. Druk op de knop van de mengklepmotor tot de knop vastklikt (AUTO-bedrijf).
6. Zet de hendel van de zoneklep op **AUTO**.
7. Controleer alle aansluitingen op dichtheid.

### Mantel bevestigen

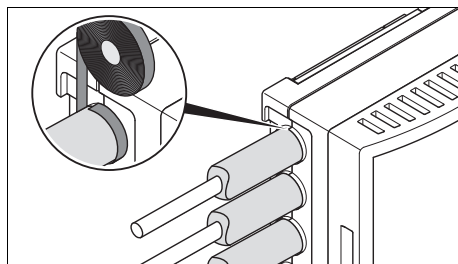


8. Bevestig de tweedelige extra isolatie.
9. Bevestig het middendeel.
10. Bevestig de frontmantel.
  - Uitlijning ventilatie-openingen: verticaal

### 5.8 Warmte-isolatie monteren

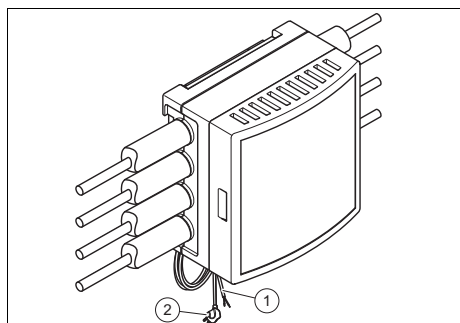


1. Isoleer alle buisleidingen na de installatie dampdiffusiedicht.



2. Isoleer de overgang tussen de 2-zonekit en de buisleidingen dampdiffusiedicht.

## 6 Product elektrisch aansluiten



### Opgelet! Materiële schade aan de mengklepmodule door verkeerde aansluiting!

Bij aansluiting van de eBUS-kabel aan een 230 V-aansluiting wordt de mengklepmodule beschadigd.

- ▶ Sluit de eBUS-kabel alleen aan de daarvoor bestemde eBUS-aansluiting aan.

1. Sluit de eBUS-kabel (1) aan de warmtepomp aan (→ **Installatie- en onderhoudshandleiding warmtepomp**).



### Gevaar! Levensgevaar door een elektrische schok!

Het product is af fabriek met een netaansluitstekker CEE 7/7 uitgerust. Als de netaansluitstekker met een niet compatibel geaard stopcontact verbonden wordt, dan bestaat er levensgevaar door elektrische schok.

- ▶ Als afhankelijk van het land geen geschikt geaard stopcontact voorhanden is, gebruik dan een landspecifieke

adapterstekker met geaard contact.



### Gevaar! Brandgevaar door niet compatibel geaard stopcontact!

Het product is af fabriek met een netaansluitstekker CEE 7/7 uitgerust. Als de netaansluitstekker met een niet compatibel geaard stopcontact verbonden wordt, dan bestaat er brandgevaar.

- ▶ Als afhankelijk van het land geen geschikt geaard stopcontact voorhanden is, gebruik dan een landspecifieke adapterstekker met geaard contact.

2. Steek de netaansluitstekker (2) in een geschikt geaard stopcontact.
3. Zorg ervoor dat het geaarde stopcontact beveiligd is en altijd toegankelijk blijft.

## 7 Product aan gebruiker opleveren

- ▶ Instrueer de gebruiker over de bediening van de installatie.
- ▶ Beantwoord al zijn vragen. Wijs de gebruiker vooral op de veiligheidsvoorschriften die hij in acht moet nemen.
- ▶ Geef aan de gebruiker uitleg over positie en werking van de veiligheidsinrichtingen.
- ▶ Informeer de gebruiker over de noodzaak om de installatie volgens de opgegeven intervallen te laten onderhouden.
- ▶ Geef de gebruiker alle voor hem bestemde handleidingen en toestelpapieren, zodat hij ze kan bewaren.

# 8 Onderhoud

## 8 Onderhoud

### 8.1 Reserveonderdelen aankopen

De originele componenten van het toestel werden in het kader van de CE-conformiteitskeuring mee gecertificeerd. Als u bij het onderhoud of de reparatie geen mee gecertificeerde Vaillant originele reserveonderdelen gebruikt, dan vervalt de CE-conformiteit van het toestel. Daarom adviseren we u uitdrukkelijk van enkel Vaillant originele reserveonderdelen. Informatie over de beschikbare Vaillant originele reserveonderdelen vindt u op het aan de achterkant vermelde contactadres.

- ▶ Als u bij het onderhoud of de reparatie reserveonderdelen nodig hebt, gebruik dan uitsluitend Vaillant originele reserveonderdelen.

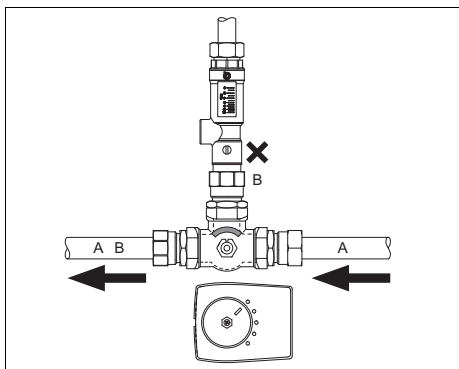
### 8.2 Componenten vervangen

- ▶ Vervang defecte componenten.
- ▶ Neem de stromingsrichting voor de zoneklep op het kleplichaam in acht.
  - Stromingsrichting: A → B

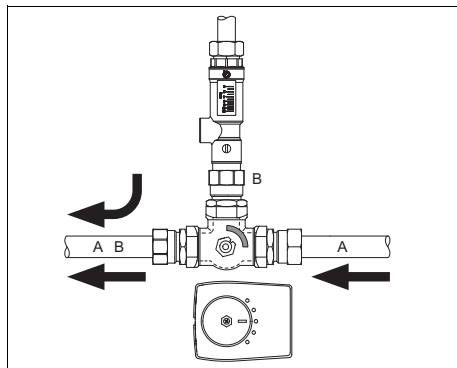
### 8.3 Mengklepmotor vervangen

- ▶ Neem het vereiste aanhaalmoment in acht.
  - Aanhaalmoment:  $\leq 2$  Nm

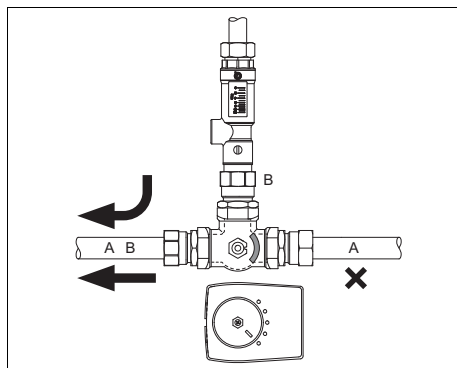
#### Stand voor modus 1, 3, 5 en 6



#### Stand voor modus 2



#### Stand voor modus 4



- ▶ Neem de motor- en klepstand voor de betreffende modus (→ Pagina 16) in acht.

### 8.4 Netaansluitleiding vervangen

Als de netaansluitleiding van het product beschadigd is, dan moet deze door een bijzondere aansluitleiding vervangen worden die bij de fabrikant of zijn servicedienst verkrijgbaar is.

- ▶ Gebruik uitsluitend originele Vaillant-reserveonderdelen.
- ▶ Vervang de defecte netaansluitleiding.

## 9 Serviceteam

Geldt voor: België

N.V. Vaillant S.A.

Golden Hopestraat 15  
B-1620 Drogenbos  
**Belgien, Belgique, België**  
Klantendienst: 02 334 93 52

**Geldt voor:** Nederland

Het Serviceteam dient ter ondersteuning van de installateur en is tijdens kantooruren te bereiken op nummer:

Serviceteam: 020 565 94 40

## 10 Recycleren en afvoer



Als het product met dit symbool is gekenmerkt, dan mag het na afloop van de gebruiksduur niet met het huisvuil worden meegegeven.

- ▶ Geef het product in de plaats daarvan af op een verzamelpunt voor het recycleren van elektrische en elektronische afgedankte toestellen.

Meer informatie over waar u uw elektrische en elektronische oude toestellen kunt afgeven, krijgt u bij het stads- of gemeentebestuur of bij afvalverwerkingsmaatschappijen.

### Verpakking afvoeren

- ▶ Voer de verpakking reglementair af.
- ▶ Neem alle relevante voorschriften in acht.

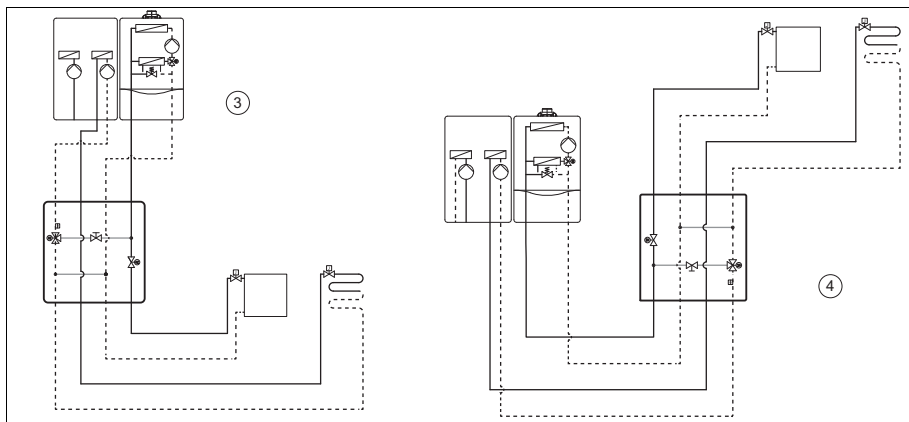
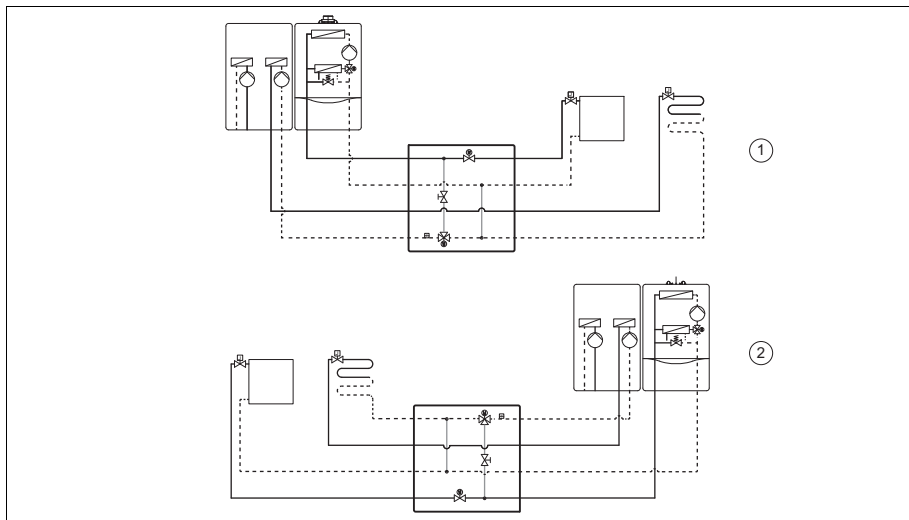
## 11 Technische gegevens

	Eenheid	VWZ ZK
Ontwerpspanning	V	230
Ontwerpopname	W	15
Netfrequentie	Hz	50
Veiligheidscategorie		I
IP-beschermklasse		IP10B
Minimumdoorsnede eBUS-kabel	mm <sup>2</sup>	0,75

	Eenheid	VWZ ZK
Minimumdoorsnede aansluitkabel (230 V)	mm <sup>2</sup>	1,5
Max. toegestane omgevingstemperatuur in het CV-bedrijf (verwarmingsmedium 85°C)	°C	35
Max. toegestane omgevingstemperatuur in het koelbedrijf (verwarmingsmedium 20°C)	°C	40
max. toegestane bedrijfstemperatuur van het medium in het CV-circuit	°C	85
Warmte-isolatie		EPP (PP05)
Max. toegestane werkdruk	MPa	0,6
Ontwerpdruk	MPa	0,3
Vrijgegeven voor toestelvermogens	kW	≤ 30
<b>Aansluitmaten</b>		
Diameter aanvoer-/retour-aansluitingen	mm	22
Afstand aanvoer-/retour-aansluitingen (muur tot buisas)	mm	108,5
Aansluitmaat	mm	100
<b>Afmetingen/gewicht</b>		
Hoogte	mm	470
Breedte	mm	470
Breedte (inclusief aansluitding)	mm	590
Diepte	mm	334
Gewicht	kg	4,5

## Bijlage

### A Montageposities



### B Modi

Modus	Warmteop-wekker	Warmte-pomp	CV-ketel	Zone 1 <sup>a)</sup> Hogetemperatuur-VC	Zone 2 <sup>b)</sup> Lagetemperatuur-VC
1	Parallel bedrijf	verwarmen	verwarmen	verwarmen	verwarmen

a) Radiator/ventilatorconvector

b) Vloerverwarming/-koeling of ventilatorconvector

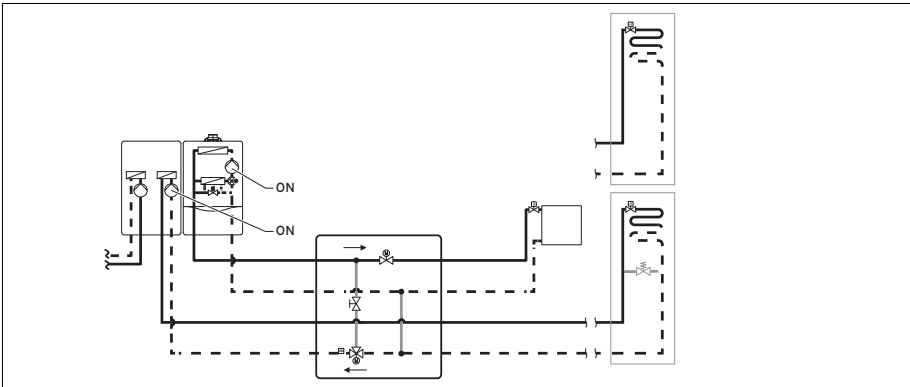


Modus	Warmteop- wrekker	Warmte- pomp	CV-ketel	Zone 1 <sup>a)</sup> Hogetemperatuur- VC	Zone 2 <sup>b)</sup> Lagetemperatuur- VC
2	Alternatief bedrijf: CV- ketel	Uit	verwarmen	verwarmen	verwarmen
3		Uit	verwarmen	verwarmen	Uit
4		Uit	verwarmen	Uit	verwarmen
5	Alternatief bedrijf: warmte- pomp	verwarmen	Uit	Uit	verwarmen
6		Koelen	Uit	Uit	Koelen

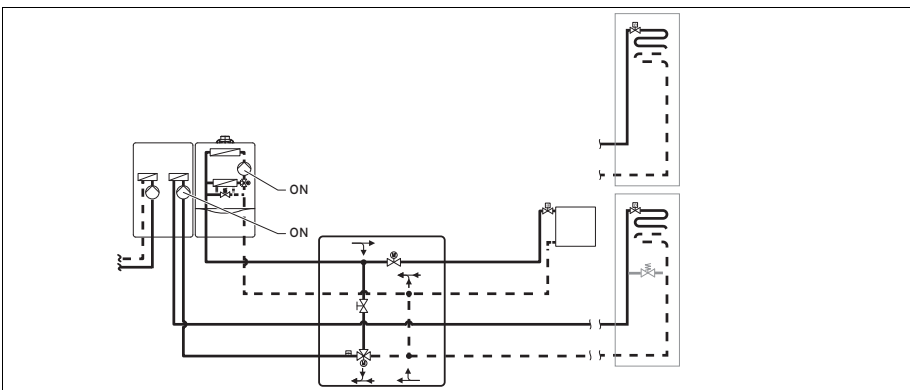
a) Radiator/ventilatorconvector

b) Vloerverwarming/-koeling of ventilatorconvector

## B.1 Modus 1

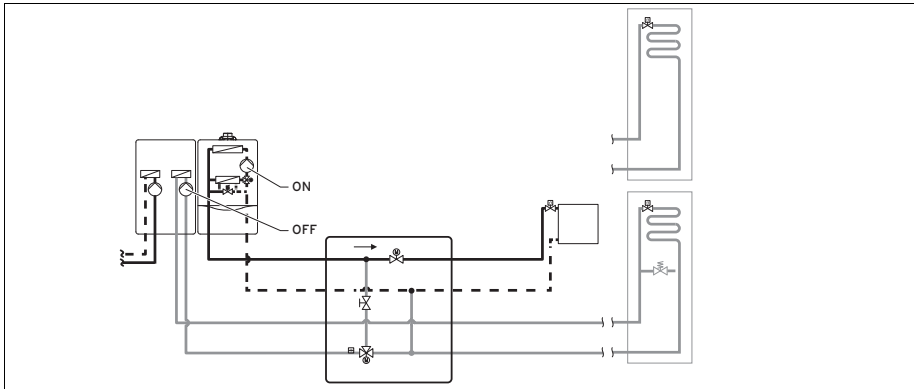


## B.2 Modus 2

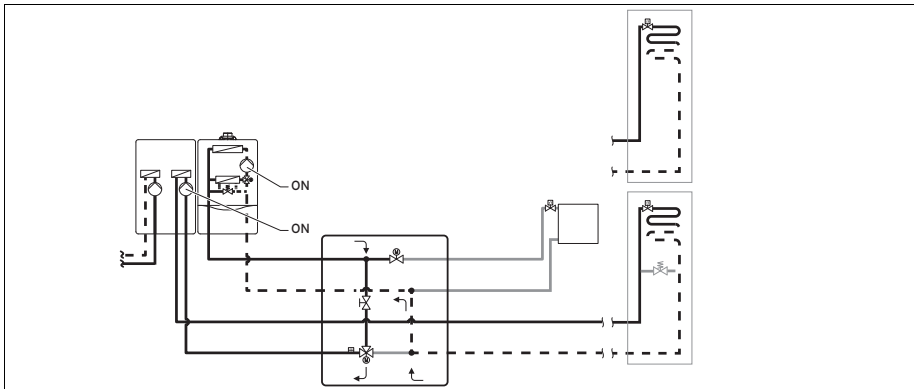


# Bijlage

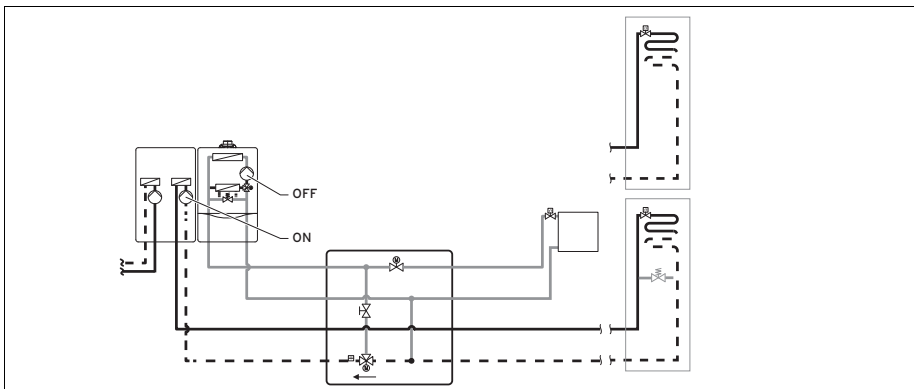
## B.3 Modus 3



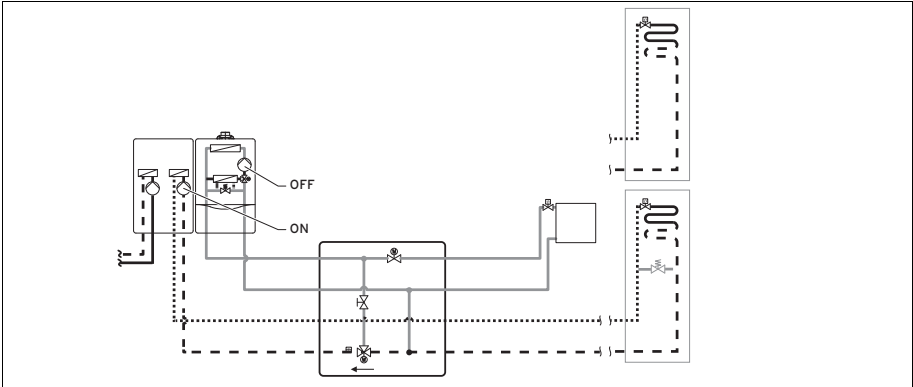
## B.4 Modus 4



## B.5 Modus 5



B.6 Modus 6





0020130859

0020130859\_04 ■ 25.10.2013

**N.V. Vaillant S.A.**

Golden Hopestraat 15 ■ B-1620 Drogenbos

Tel. 02 334 93 00 ■ Fax 02 334 93 19

Kundendienst 02 334 93 52 ■ Service après-vente 02 334 93 52

Klantendienst 02 334 93 52

info@vaillant.be ■ www.vaillant.be

**Vaillant Group Netherlands B.V.**

Postbus 23250 ■ 1100 DT Amsterdam

Telefoon 020 565 92 00 ■ Telefax 020 696 93 66

Consumentenservice 020 565 94 20 ■ Serviceteam 020 565 94 40

info@vaillant.nl ■ www.vaillant.nl