

**Raindance Select S**  
**Hoofddouche 240 2jet EcoSmart 9 l/min. met douchearm**  
 Oppervlakken: **Chroom** Art.-nr.: **26470000**



## Beschrijving

### Functies

- bestaat uit: hoofddouche, douchearm
- afmeting straalesschijf: 240 mm
- straalsoort: RainAir, Rain
- Select drukknop op de hoofddouche
- kogelgewricht: hoek hoofddouche verstelbaar
- materiaal straalesschijf: metaal
- oppervlak straalesschijf in twee varianten: chroom of wit
- lengte douchearm 390 mm
- maximaal debiet bij 3 bar: 9 l/min.
- debiet Rain (bij 3 bar): 9 l/min.
- debiet RainAir (bij 3 bar): 9 l/min.
- straalesschijf afneembaar voor reiniging
- montage: wand
- aansluiting G ½
- geschikt voor doorstroomwaterverwarmers

## Details over het artikel

Prijs excl. BTW	456,10 €
Prijs incl. BTW*	551,88 €

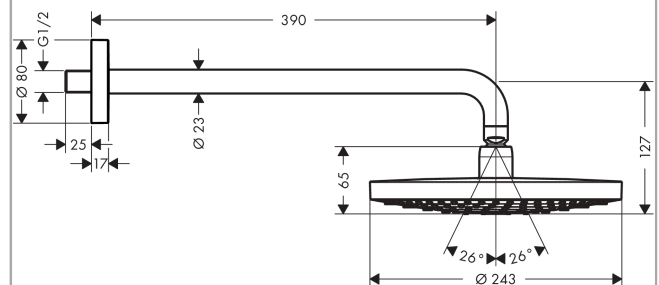
## Technologie



## Productafbeelding



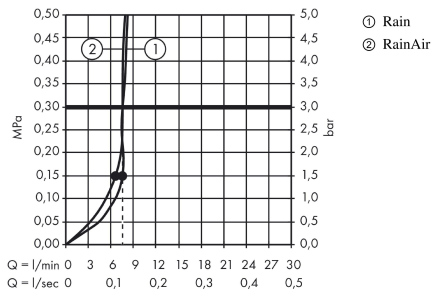
## Maattekening



**Raindance Select S**  
**Hoofddouche 240 2jet EcoSmart 9 l/min. met douchearm**  
 Oppervlakken: **Chroom** Art.-nr.: **26470000**



**Doorstroomdiagram**

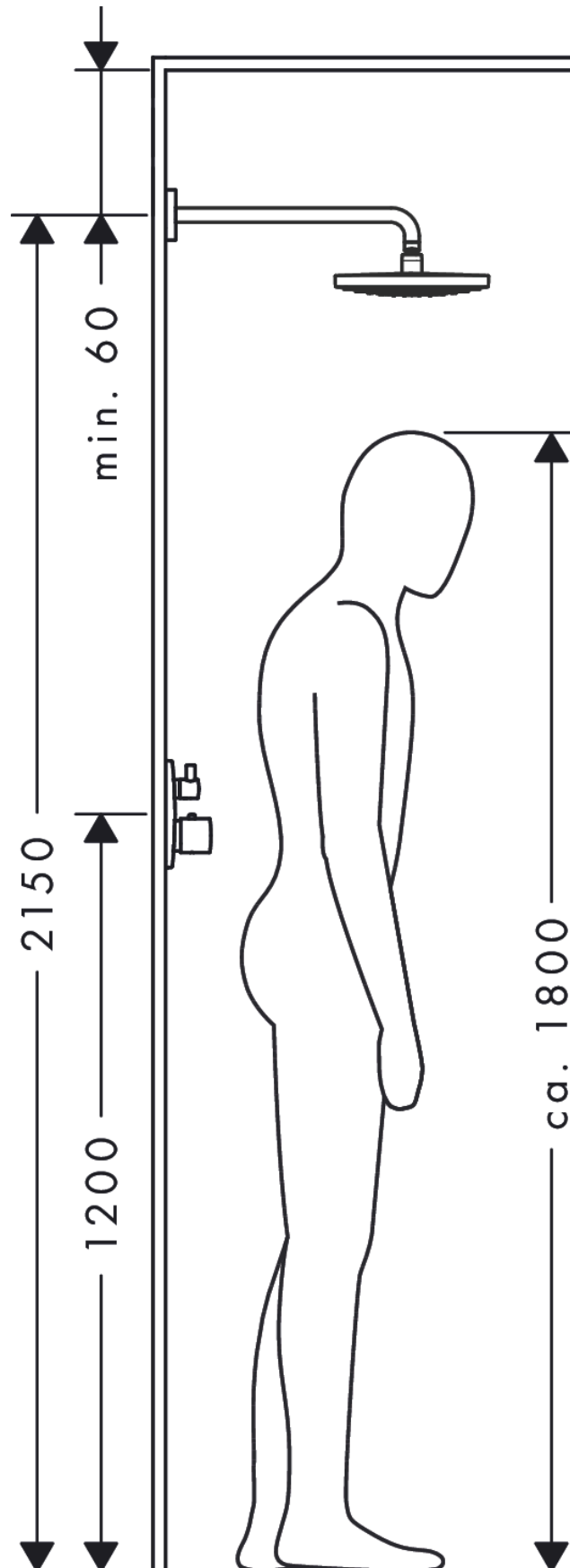


De verbruikswaarden werden in overeenstemming met de praktijk met de bijbehorende armaturen (thermostaat/mengkraan/inbouwventiel) gemeten.

**Raindance Select S**  
**Hoofddouche 240 2jet EcoSmart 9 l/min. met douchearm**  
Oppervlakken: **Chroom** Art.-nr.: **26470000**



### Inbouwvoorbeeld

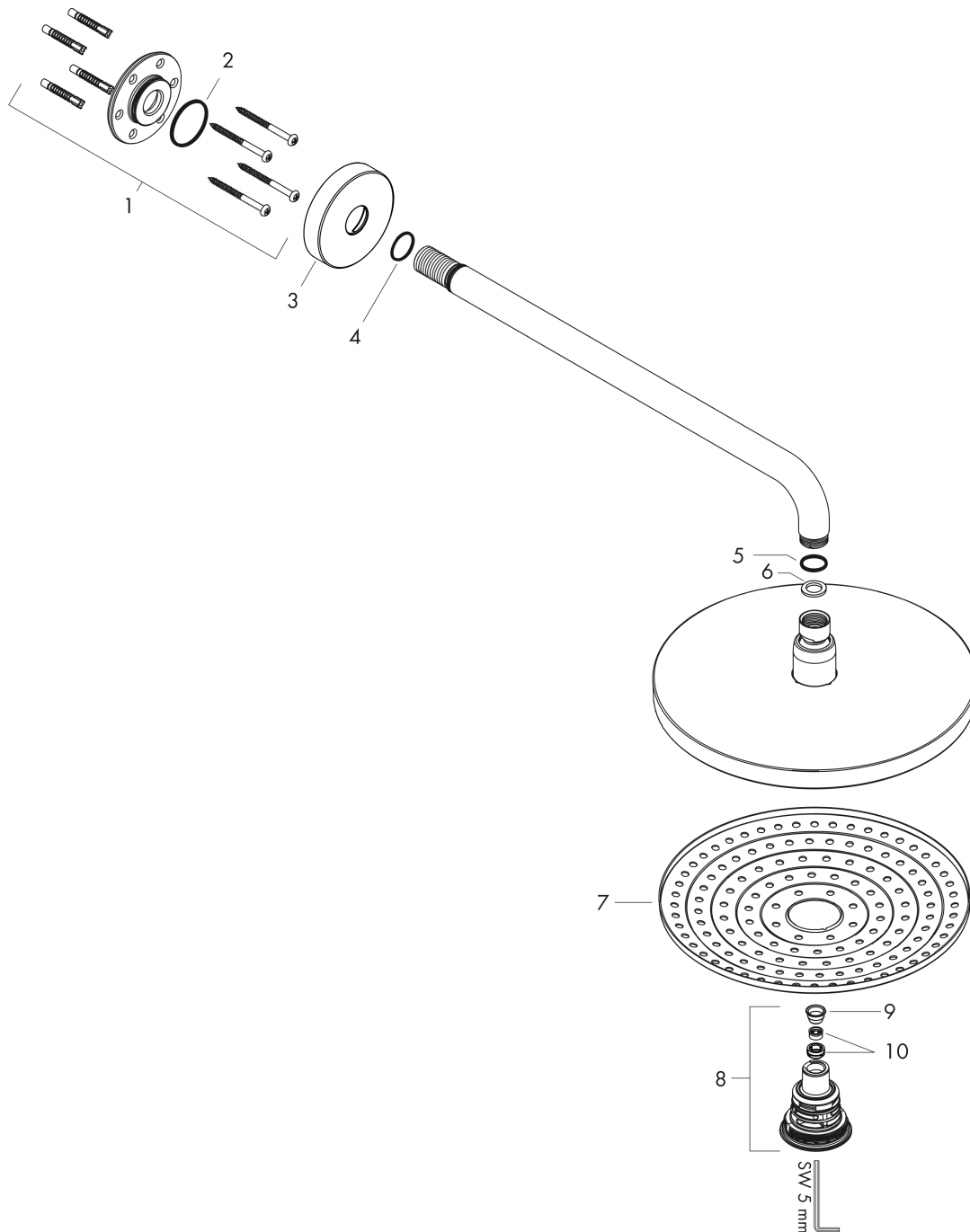


**Raindance Select S**  
**Hoofddouche 240 2jet EcoSmart 9 l/min. met douchearm**  
 Oppervlakken: **Chroom** Art.-nr.: **26470000**



**Uittrektekening**

Bouwjaar: >02/18



**Raindance Select S**  
**Hoofddouche 240 2jet EcoSmart 9 l/min. met douchearm**  
 Oppervlakken: **Chroom** Art.-nr.: **26470000**



## Onderdelenlijst

Bouwjaar: >02/18

= Pos.	Beschrijving	Art.-nr.	PC	VE
1	bevestigingsmateriaal	95208000	-	1
2	O-ring 34x2	98383000	-	1
3	rozet Ø 80 mm	98940000	-	1
4	O-ring 20x1,5	98197000	-	1
5	O-ring 16x2	98133000	-	1
6	dichting	98058000	-	1
7	straalschijf compl.	92291000	-	1
8	omstelling compl.	98343001	-	1
9	zeef	97735000	-	1
10	doorstroombegrenzer (9 l/min)	95659000	-	1