

AXOR ShowerSolutions
Watervaldouche/-baduitloop - afwerkset
 Oppervlakken: **Chroom** Art.-nr.: **10942000**



Beschrijving

Functies

- uitsprong 180 mm
- bij installatie in direct verband (1 cm afstand) met # 10751000, # 10755000, # 10972000, # 10651000, # 28491000, # 40872000, # 40873000 wordt gebruik van inbouwdeel # 10941180 aanbevolen
- kan als baduitloop of als stortdouche worden gebruikt
- maximaal debiet bij 3 bar: 19 l/min.
- straalsoort: RainFlow

Details over het artikel

Prijs excl. BTW	725,70 €
Prijs incl. BTW*	878,10 €

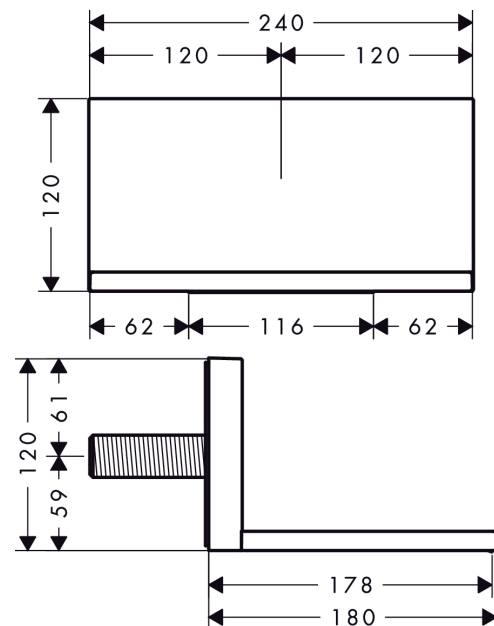
Technologie



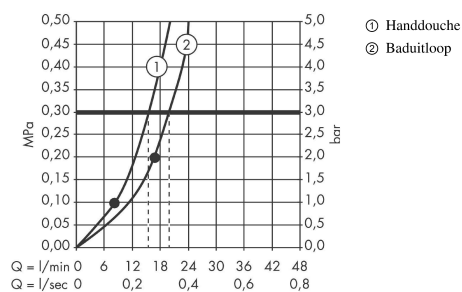
Productafbeelding



Maattekening



Doorstroomdiagram

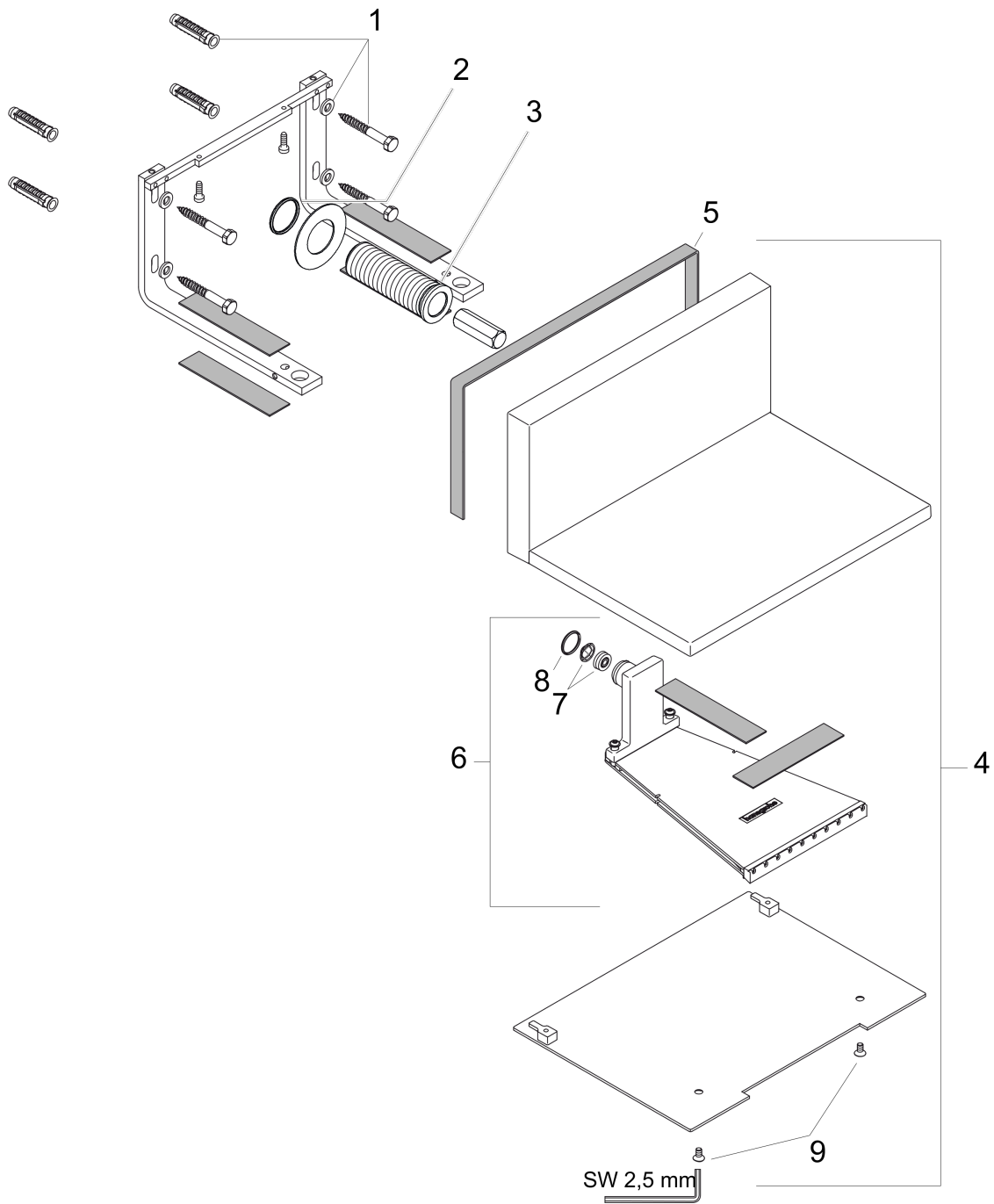


AXOR ShowerSolutions
Watervaldouche/-baduitloop - afwerkset
 Oppervlakken: **Chroom** Art.-nr.: **10942000**



Uittrektekening

Bouwjaar: >11/11



AXOR ShowerSolutions
Watervaldouche/-baduitloop - afwerkset
 Oppervlakken: **Chroom** Art.-nr.: **10942000**



Onderdelenlijst

Bouwjaar: >11/11

= Pos.	Beschrijving	Art.-nr.	PC	VE
1	bevestigingsmateriaal	95430000	-	1
2	O-ring 24x2	98388000	-	1
3	aansluiting G ³ / ₄	95886000	-	1
4	uitloop compl.	95882000	-	1
5	dichting	95885000	-	1
6	straalschijf	95883000	-	1
7	doorstroombegrenzer (22 l/min)	95884000	-	1
8	O-ring 15x1,5	92118000	-	1
9	schroef-set	92834000	-	1
a	-	10941180	-	1
b	straalschijf (speciaal 8°)	95492000	-	1