

## AXOR Starck

Thermostaat Ø 170 mm met stopkraan/omsteller voor 2 systemen - afwerkset round

Oppervlakken: **Chroom** Art.-nr.: **10720000**



### Beschrijving

#### Functies

- 2 functies
- debiet uitgang bovenaan: 25 l/min
- debiet uitgang onderaan: 29 l/min
- thermo-element, stop- en omstelkraan
- SafetyStop temperatuurblokkering bij 40°C
- Safety Function: voorinstelbare heetwaterbegrenzing
- terugslagklep
- met geluidsdemper
- aansluittype: inbouwlichaam
- minimale werkdruk: 1 bar
- max. werkdruk: 10 bar

### Details over het artikel

Prijs excl. BTW

869,80 €

Prijs incl. BTW\*

1.052,46 €

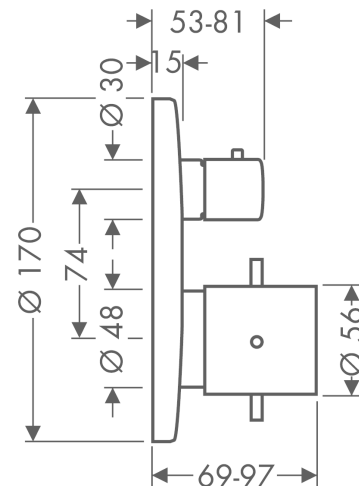
### Certificaten



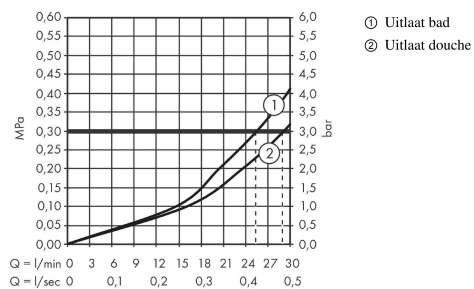
### Productafbeelding



### Maattekening



### Doorstroomdiagram



**AXOR Starck**

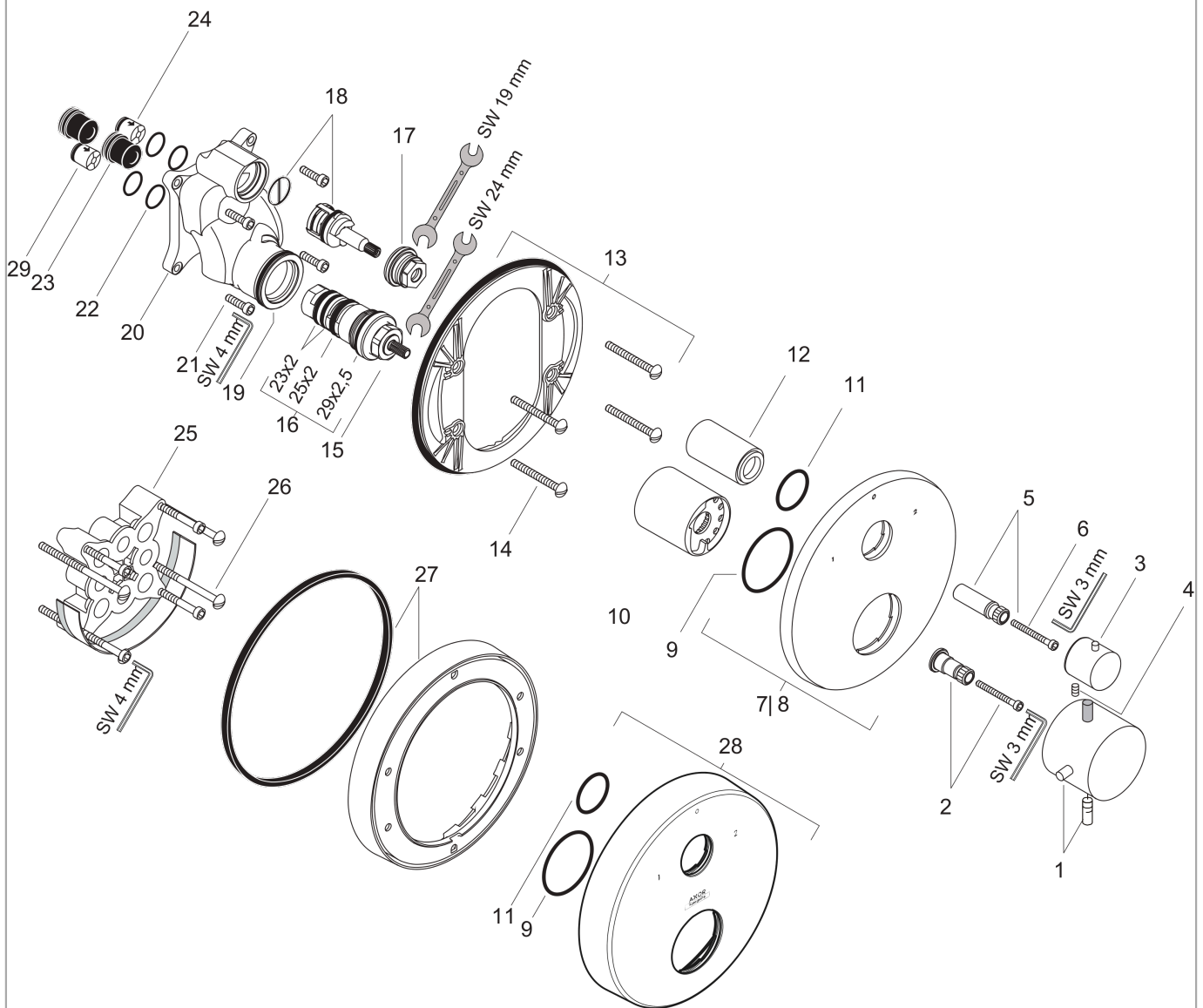
Thermostaat Ø 170 mm met stopkraan/omsteller voor 2 systemen - afwerkset round

Oppervlakken: **Chroom** Art.-nr.: **10720000**



**Uittrektekening**

Bouwjaar: >06/11



**AXOR Starck****Thermostaat Ø 170 mm met stopkraan/omsteller voor 2 systemen - afwerkset round**Oppervlakken: **Chroom** Art.-nr.: **10720000****Onderdelenlijst**

Bouwjaar: &gt;06/11

= Pos.	Beschrijving	Art.-nr.	PC	VE
1	thermostaatgreep	10391000	-	1
2	greepadapter	96435000	-	1
3	greep	96520000	-	1
4	inbusschroef M4x8	97669000	-	1
5	greepadapter	96451000	-	1
6	cilinderkopschroef M4x35	92160000	-	1
7	rozet Ø 170 mm	95805000	-	1
8	rozet voor geruild aansluiting	97193000	-	1
9	O-ring 48x3	95508000	-	1
10	huls	96439000	-	1
11	O-ring 29x3	98371000	-	1
12	huls	96446000	-	1
13	rozetdrager	96447000	-	1
14	drager-schroef-set	96454000	-	1
15	temperatuur regeleenheid	94282000	-	1
16	dichtingsset	95037000	-	1
17	moer	92853000	-	1
18	bovendeel met omstelling	96509000	-	1
19	O-ring 39x2	98158000	-	1
20	funktieblok compl.	92591000	-	1
21	schroef-set	96525000	-	1
22	O-ring 16x2	98133000	-	1
23	slagdemper	94073000	-	1
24	terugslagklepset DW 15	94074000	-	1
25	verlengset 25 mm	13595000	-	1
26	drager-schroef-set	97747000	-	1
27	verlengset 22 mm (Ø 170 mm)	13596000	-	1
28	rozet hoogte = 33 mm (bij geringe inbouwdiepte)	14962000	-	1
29	terugslagklep (drukbestendig tot 2 MPa)	92594000	-	1
a	Basisset	01800180	-	1
b	adapter voor geruild aansluiting	93181000	-	1
c	montageset	96615000	-	1
d	terugslagklep met zeef	92499000	-	1