

AXOR Starck
Thermostaat HighFlow Ø 170 mm - afwerkset round
 Oppervlakken: **Chroom** Art.-nr.: **10715000**



Beschrijving

Funcities

- maximaal debiet bij 3 bar: 59 l/min.
- debiet uitgang bovenaan: 42 l/min
- debiet uitgang onderaan: 42 l/min
- thermo-element
- SafetyStop temperatuurblokkering bij 40°C
- Safety Function: voorinstelbare heetwaterbegrenzing
- terugslagklep
- met geluidsdemper
- aansluittype: inbouwlichaam
- minimale werkdruk: 1 bar
- max. werkdruk: 10 bar

Details over het artikel

Prijs excl. BTW	728,50 €
Prijs incl. BTW*	881,49 €

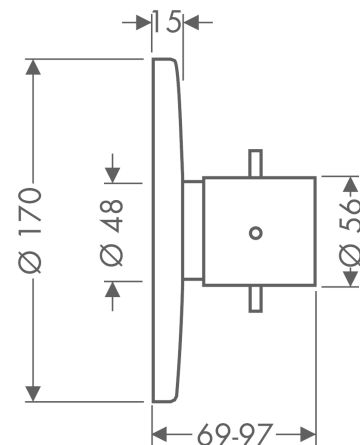
Certificaten



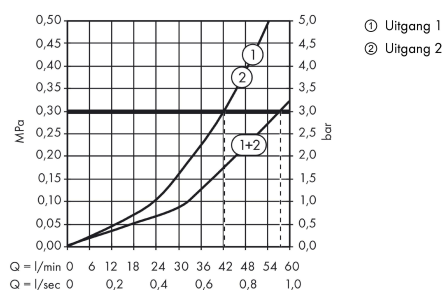
Productafbeelding



Maattekening



Doorstroomdiagram

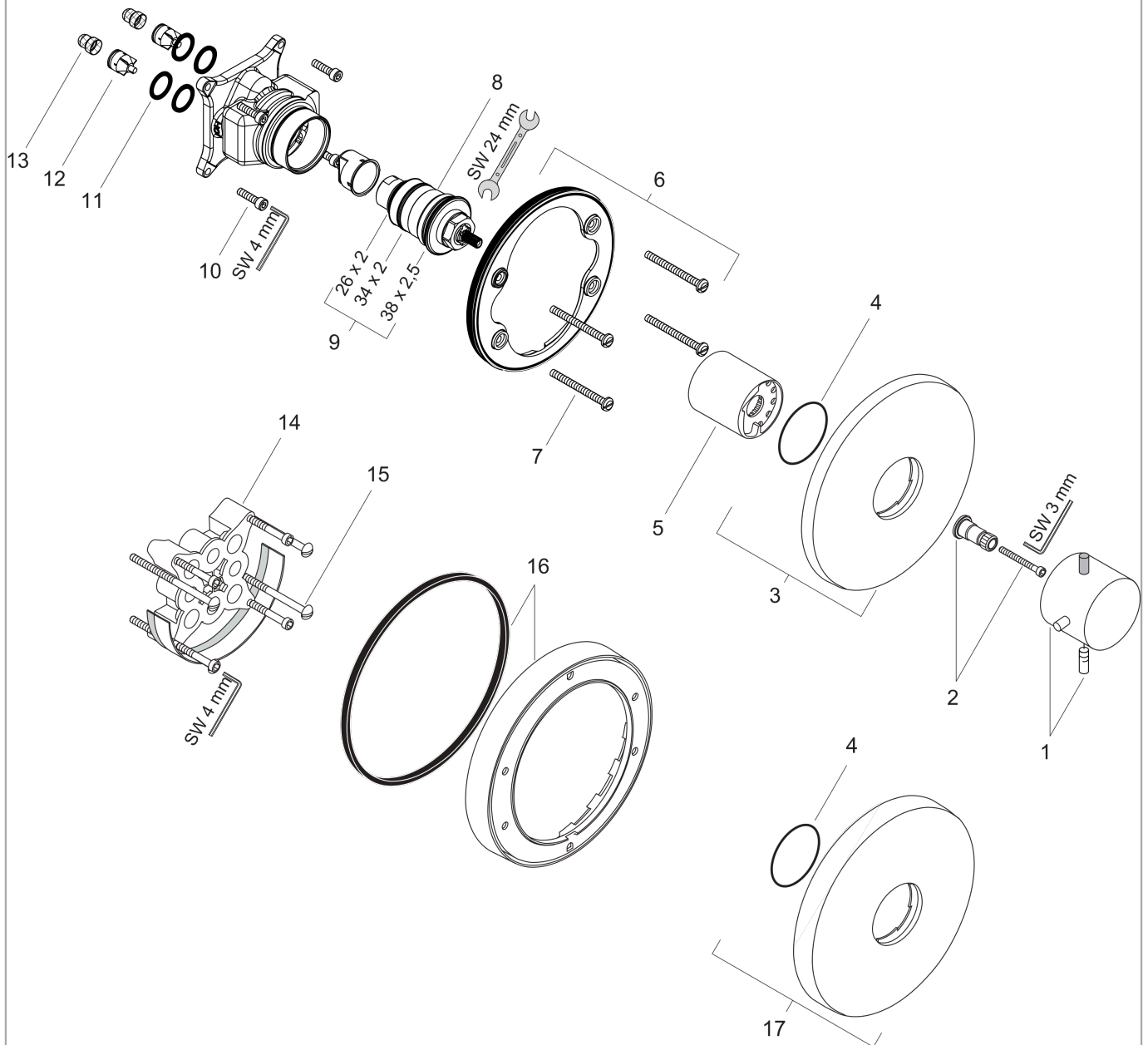


AXOR Starck
Thermostaat HighFlow Ø 170 mm - afwerkset round
 Oppervlakken: **Chroom** Art.-nr.: **10715000**



Uittrektekening

Bouwjaar: >02/12



AXOR Starck**Thermostaat HighFlow Ø 170 mm - afwerkset round**Oppervlakken: **Chroom** Art.-nr.: **10715000****Onderdelenlijst**

Bouwjaar: >02/12

= Pos.	Beschrijving	Art.-nr.	PC	VE
1	thermostaatgreep	10391000	-	1
2	greepadapter	96435000	-	1
3	rozet Ø 170 mm	95803000	-	1
4	O-ring 48x3	95508000	-	1
5	huls	97439000	-	1
6	rozetdrager	96447000	-	1
7	drager-schroef-set	96454000	-	1
8	temperatuur regeleenheid	96633000	-	1
9	dichtingsset	96636000	-	1
10	schroef-set	96525000	-	1
11	O-ring 16x2	98133000	-	1
12	terugslagklepset DW 15	97350000	-	1
13	zeef	98513000	-	1
14	verlengset 25 mm	13595000	-	1
15	drager-schroef-set	97747000	-	1
16	verlengset 22 mm (Ø 170 mm)	13596000	-	1
17	rozet hoogte = 33 mm (bij geringe inbouwdiepte)	14960000	-	1
a	Basisset	01800180	-	1
b	adapter voor geruild aansluiting	93181000	-	1
c	zeef	97367000	-	1