

AXOR ShowerSolutions
Handdouchemodule 120/120 mm - afwerkset square
 Oppervlakken: **Chroom** Art.-nr.: **10651000**



Beschrijving

Funcities

- bestaat uit: stopkraan, handdouchemodule, staafhanddouche, doucheslang
- moer van de slang: voor doucheslangen met cilindrische moer aan beide zijden
- aansluittype: DN15
- met terugslagklep
- materiaal: metaal
- maximaal debiet bij 3 bar: 17 l/min.

Details over het artikel

Prijs excl. BTW	805,80 €
Prijs incl. BTW*	975,02 €

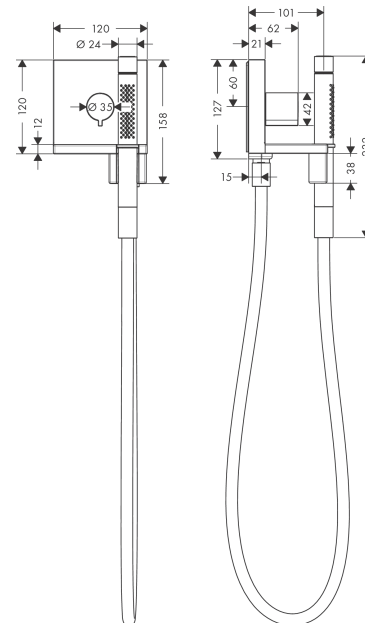
Certificaten



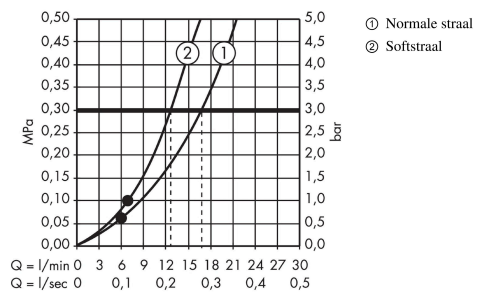
Productafbeelding



Maattekening



Doorstroombiagram

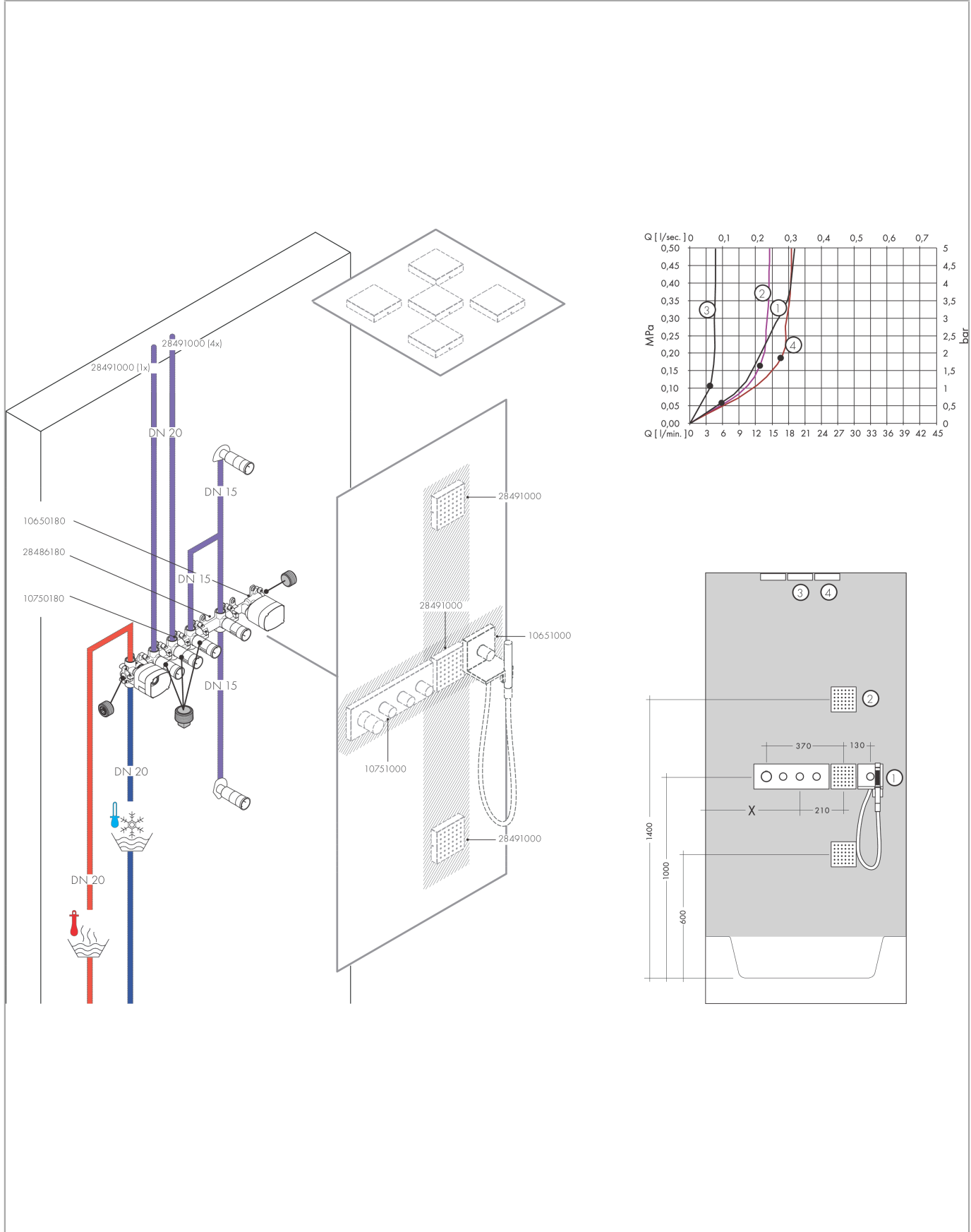


De verbruikswaarden werden in overeenstemming met de praktijk met de bijbehorende armaturen (thermostaat/mengkraan/inbouwventiel) gemeten.

AXOR ShowerSolutions
Handdouchemodule 120/120 mm - afwerkset square
 Oppervlakken: **Chroom** Art.-nr.: **10651000**



Inbouwvoorbeeld

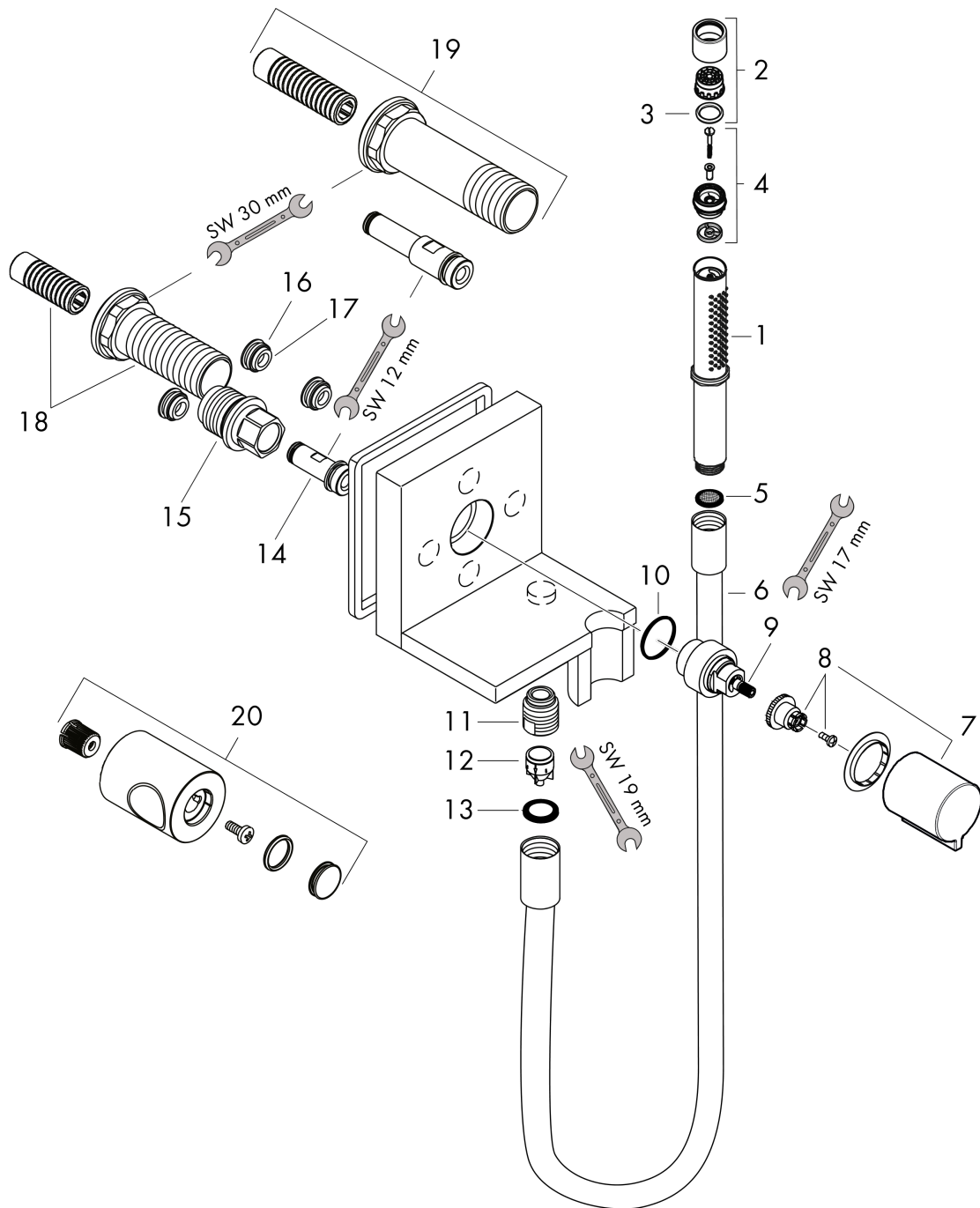


AXOR ShowerSolutions
Handdouchemodule 120/120 mm - afwerkset square
 Oppervlakken: **Chroom** Art.-nr.: **10651000**



Uittrektekening

Bouwjaar: >02/14



AXOR ShowerSolutions
Handdouchemodule 120/120 mm - afwerkset square
 Oppervlakken: **Chroom** Art.-nr.: **10651000**



Onderdelenlijst

Bouwjaar: >02/14

= Pos.	Beschrijving	Art.-nr.	PC	VE
1	Handdouche	95390000	-	1
2	straalschijf	95411000	-	1
3	O-Ring 14x2,5	98189000	-	1
4	omstelling compl.	95511000	-	1
5	zeefdichting	94246000	-	1
6	doucheslang 1,25 m	28282000	-	1
7	greep	92338000	-	1
8	greepadapter m. schroef	94184000	-	1
9	greepadapter	95153000	-	1
10	O-ring 26x2	98147000	-	1
11	aansluiting	95392000	-	1
12	terugslagklep	96737000	-	1
13	dichting	98058000	-	1
14	aansluiting	98449000	-	1
15	aansluiting	98448000	-	1
16	O-ring 15x1,5	92118000	-	1
17	Stop	92859000	-	1
18	draadeind set	95391000	-	1
19	verlengset	10658000	-	1
20	greep	95423000	-	1
a	Inbouwdelen	10650180	-	1
b	waterspaarset	92019000	-	1
c	cilinderkopschroef M6x10	92847000	-	1