

## Inbouwlichaam voor vrijstaande mengkraan/thermostaat

Oppervlakken: n.v.t. Art.-nr.: 10452180



### Beschrijving

#### Funcities

- voor montage in de vloer
- geschikt voor vrijstaande badkraan
- minimum mounting depth: 53 mm
- maximum mounting depth: 133 mm

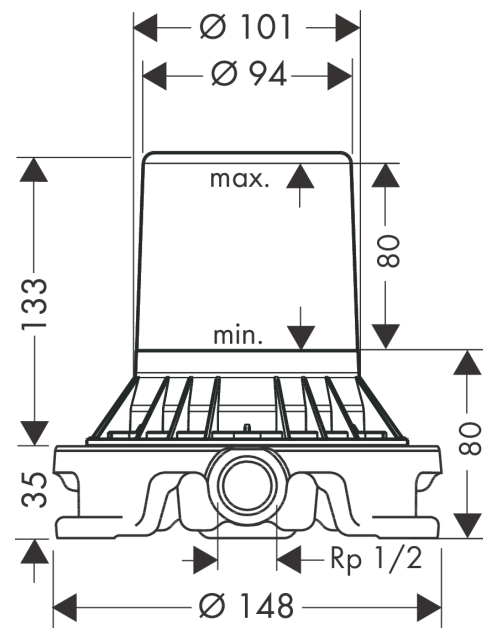
### Details over het artikel

Prijs excl. BTW	459,30 €
Prijs incl. BTW*	555,75 €

### Productafbeelding



### Maattekening

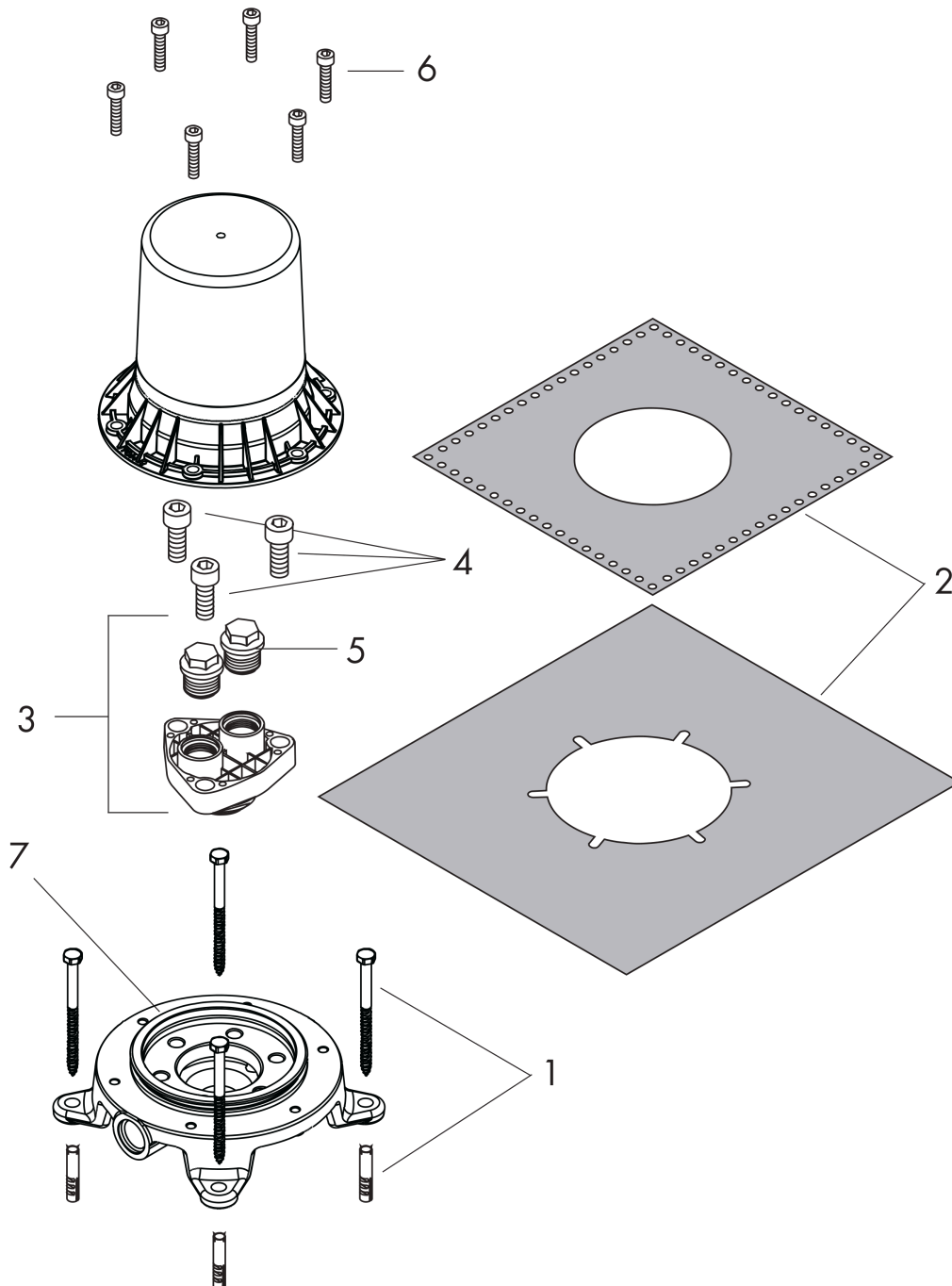


Inbouwlichaam voor vrijstaande mengkraan/thermostaat  
 Oppervlakken: n.v.t. Art.-nr.: 10452180



Uittrektekening

Bouwjaar: >01/07



## Inbouwlichaam voor vrijstaande mengkraan/thermostaat

Oppervlakken: n.v.t. Art.-nr.: 10452180



### Onderdelenlijst

Bouwjaar: >01/07

= Pos.	Beschrijving	Art.-nr.	PC	VE
1	bevestigingsmateriaal	96260000	-	1
2	dichtmanchet	96441000	-	1
3	dichtingsset	96459000	-	1
4	cilinderkopschroef M10x35	97670000	-	1
5	O-ring 15x2,5	98131000	-	1
6	cilinderkopschroef M6x16	92857000	-	1
7	O-ring 99x3,5	92154000	-	1