

AXOR Starck
Eéngreepsbadmengkraan opbouw
 Oppervlakken: **Chroom** Art.-nr.: **10411000**



Beschrijving

Funcities

- uitsprong 200 mm
- tussenas: 150 mm ± 16 mm
- straalsoort kraanwerk: normale straal
- maximaal debiet bij 3 bar: 18 l/min.
- debiet van de baduitloop bij 3 bar: 18 l/min.
- debiet handdouche bij 3 bar: 16 l/min.
- keramische cartouche
- Safety Function: voorinstelbare heetwaterbegrenzing
- omstelling met automatische reset
- terugslagklep
- met geluidsdemper

Details over het artikel

Prijs excl. BTW	769,90 €
Prijs incl. BTW*	931,58 €

Technologie



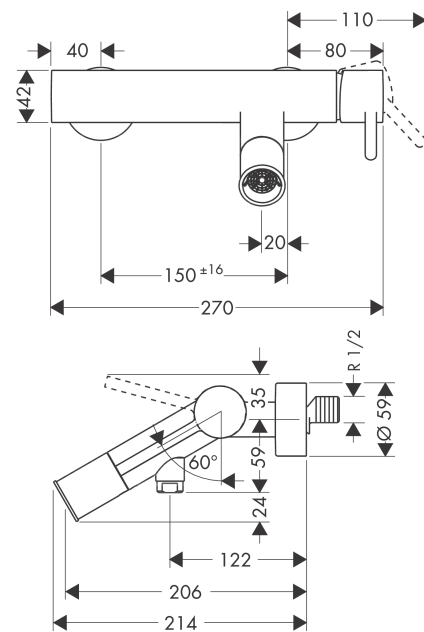
Certificaten



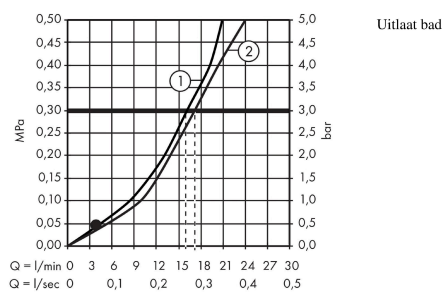
Productafbeelding



Maattekening



Doorstroomdiagram

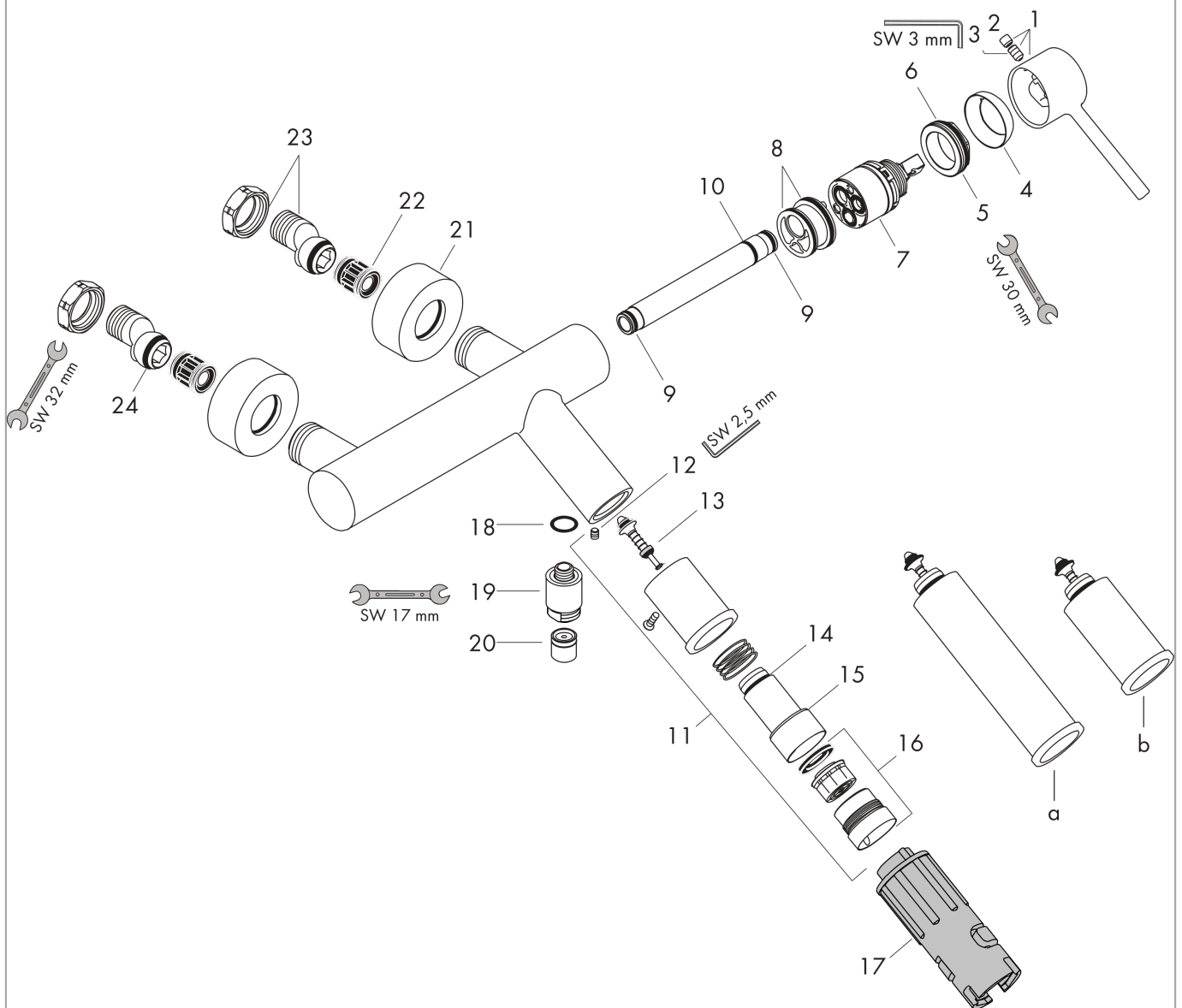


AXOR Starck
Eéngreepsbadmengkraan opbouw
 Oppervlakken: **Chroom** Art.-nr.: **10411000**



Uittrektekening

Bouwjaar: >04/04



AXOR Starck
Eéngreepsbadmengkraan opbouw
 Oppervlakken: **Chroom** Art.-nr.: **10411000**



Onderdelenlijst

Bouwjaar: >04/04

= Pos.	Beschrijving	Art.-nr.	PC	VE
1	greep	10093000	-	1
2	greepstop	96762000	-	1
3	inbusschroef M6x10 DIN 916	96029000	-	1
4	afdekkap	96763000	-	1
5	moer	97209000	-	1
6	O-ring 33x2	98154000	-	1
7	kardoes compl.	92730000	-	1
8	O-ring 29x2	98391000	-	1
9	O-ring 11x2	98127000	-	1
10	O-ring 12x2	98214000	-	1
11	omstelling compl.	96294000	-	1
12	inbusschroef M5x6	98482000	-	1
13	omstelling	96297000	-	1
14	O-ring 16x2	98133000	-	1
15	O-ring 24x2	98388000	-	1
16	perlator M30x1 (25 l/min)	96296000	-	1
17	afvoer montagesleutel	58085000	-	1
18	O-ring 13x2	98128000	-	1
19	aansluiting	97527000	-	1
20	terugslagklepset DW 15	94074000	-	1
21	rozet Ø 59 mm	97507000	-	1
22	slagdemper	96429000	-	1
23	S-koppelingenset incl. moer	96742000	-	1
24	O-ring 18x2,5	98139000	-	1
a	verlengset omstelling 60mm	10981000	-	1
b	verlengset omstelling 20mm	10983000	-	1