

NL  
UK  
DE  
FR  
HR

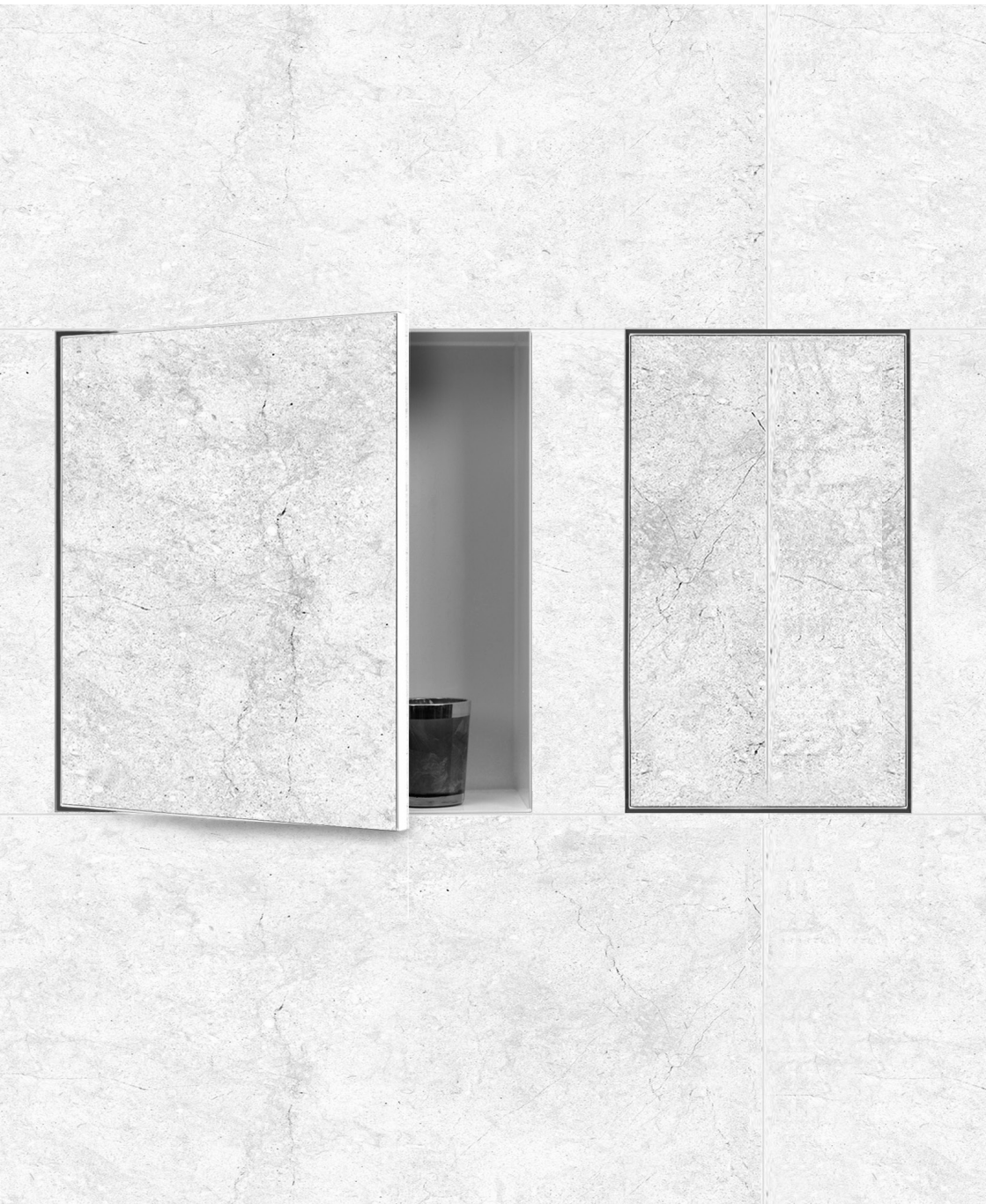


# LOOOX BATHROOM EXPERIENCE

INBOUWINSTRUCTIES  
FITTING INSTRUCTIONS  
EINBAUANLEITUNG  
CONSEILS DE MONTAGE  
UPUTE ZA MONTAŽU

## T-BOX

LEES DEZE INSTRUCTIES ALVORENS TE MONTEREN!  
READ THESE INSTRUCTIONS BEFORE ASSEMBLING!  
BITTE LESEN SIE VOR DER MONTAGE DIE EINBAUANLEITUNG!  
LISEZ CES INSTRUCTIONS AVANT D'INSTALLER!  
PROČITAJTE OVE UPUTE PRIJE POSTAVLJANJA!





LOOOX

INBOUWINSTRUCTIES  
FITTING INSTRUCTIONS

CONTROLEER  
OP SCHADE  
VÓÓR MONTAGE!

CHECK FOR  
DAMAGE BEFORE  
ASSEMBLING

EINBAUANLEITUNG  
CONSEILS DE MONTAGE  
UPUTE ZA MONTAŽU

- NL PAS OP! Cementsluierverwijderaars bevatten vaak agressieve chemicaliën. Gebruik van deze reinigingsmiddelen kan het oppervlak van de Looox Closed beschadigen. Na het gebruik van tegel- of voegreinigingsmiddelen dient het oppervlak grondig schoongespoeld te worden. De Looox Closed reinigen zonder schuurmiddelen en/of scherpe of schurende voorwerpen.
- UK CAUTION! Cement grout film removers often contain aggressive chemicals. They can damage the surface of the Looox Closed. Please be sure to rinse the Looox Closed thoroughly after using tile and joint cleaners. Do not use abrasives and/or sharp/scraping objects to clean the Looox Closed.
- DE ACHTUNG! Zementschleier-Entferners enthalten oft aggressive Chemikalien. Diese können die Oberfläche der Looox Closed angreifen. Bitte achte Sie darauf, dass bei Verwendung von Fliesen- und Fugenreiniger die Looox Closed nachträglich ausreichend gereinigt werden muss. Reinigen Sie den Looox Closed ohne Scheuermittel und/oder spitze oder scheuernde Gegenstände.
- FR Attention ! Les nettoyeurs pour carrelage contiennent souvent des agents chimiques agressifs. Ceux-ci peuvent agresser la surface de Looox Closed. Lors de l'utilisation de nettoyeurs pour carrelage et joints, veuillez-vous assurer que la rigole soit suffisamment nettoyée ensuite. N'utilisez pas de produit abrasifs ni d'objets coupants ou abrasifs pour le nettoyage du Looox Closed.
- HR PAŽNJA! Sredstva za uklanjanje cementnog taloga često sadrže agresivne kemikalije koje mogu oštetiti Looox Closed spremnik. Looox Closed spremnik za toaletni papir potrebno je temeljito isprati nakon korištenja sredstva za čišćenje. Ne koristite abrazivna sredstva i/ili oštre premete koji bi struganjem mogli oštetiti proizvod.



CONTROLEER  
OP SCHADE  
VÓÓR MONTAGE!

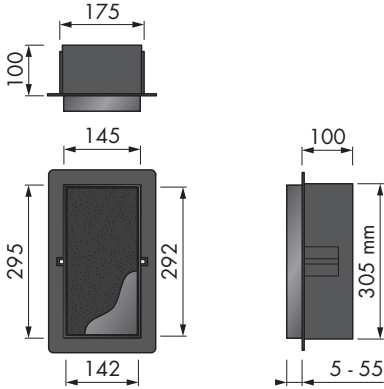
CHECK FOR  
DAMAGE BEFORE  
ASSEMBLING

INBOUWINSTRUCTIES  
FITTING INSTRUCTIONS

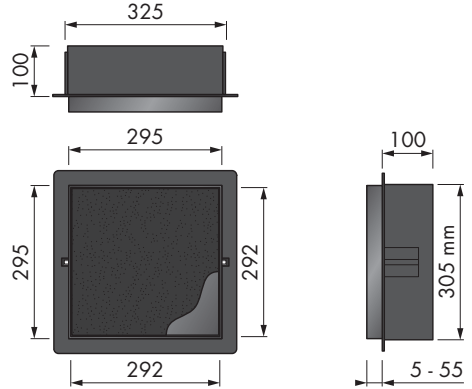
EINBAUANLEITUNG  
CONSEILS DE MONTAGE  
UPUTE ZA MONTAŽU

AFMETINGEN | DIMENSIONS | ABMESSUNGEN | DIMENSIONS | DIMENZIJE

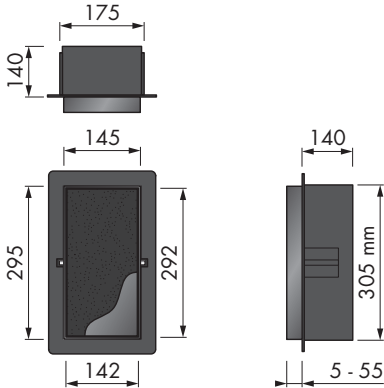
**T-BOX 15x30x10**



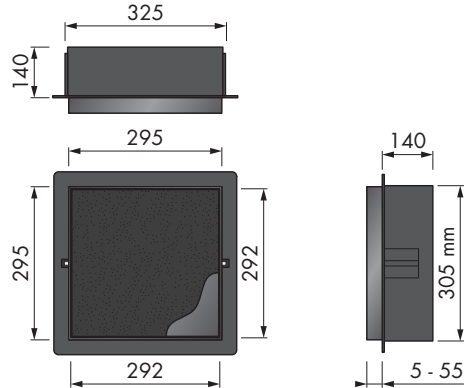
**T-BOX 30x30x10**

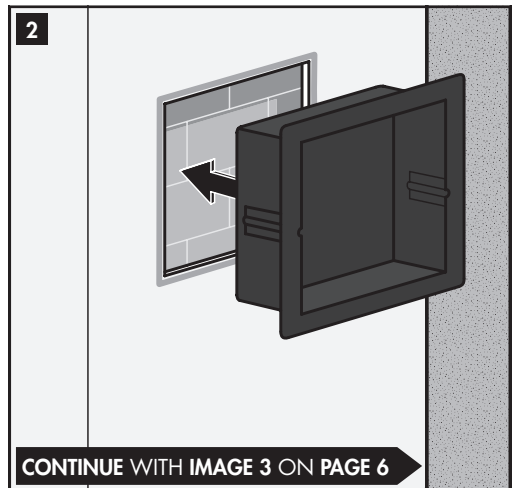
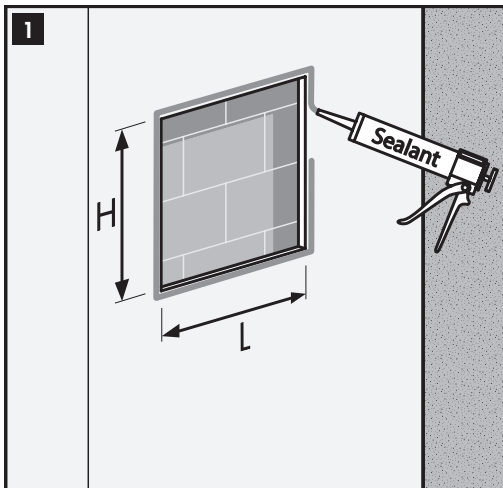
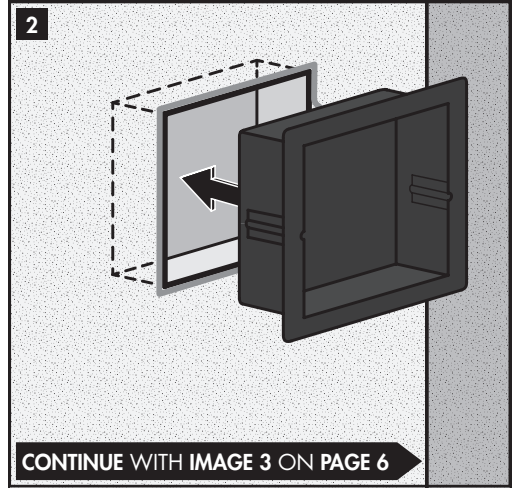
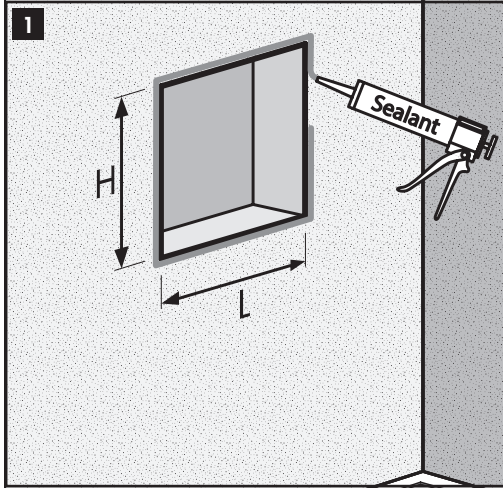


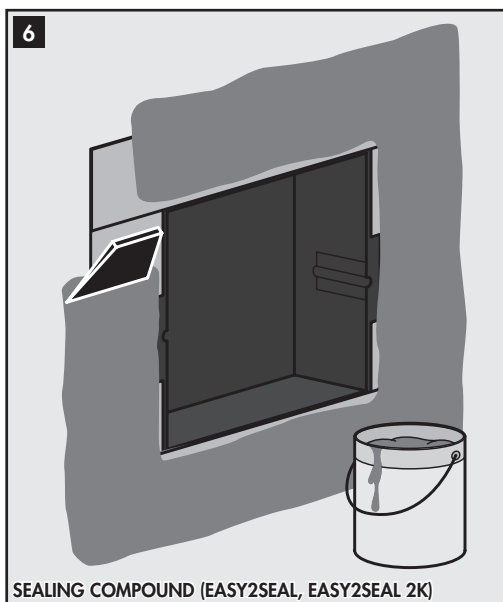
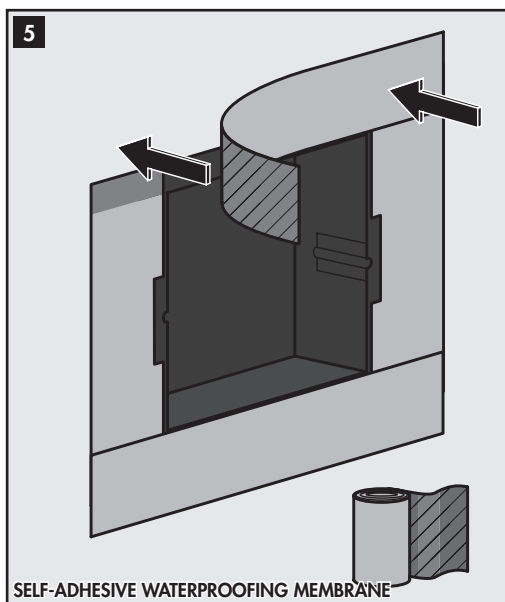
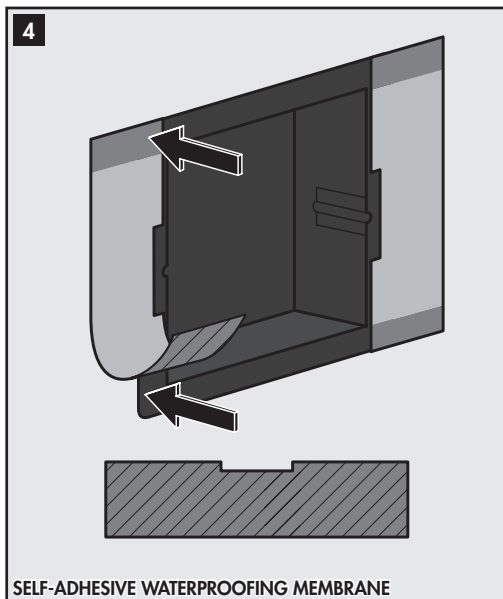
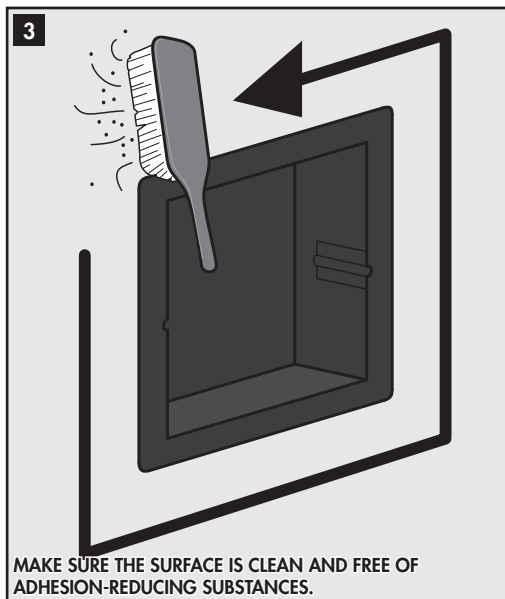
**T-BOX 15x30x14**

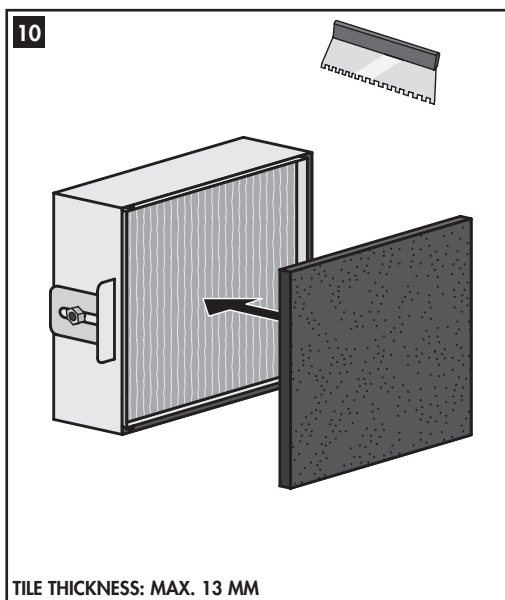
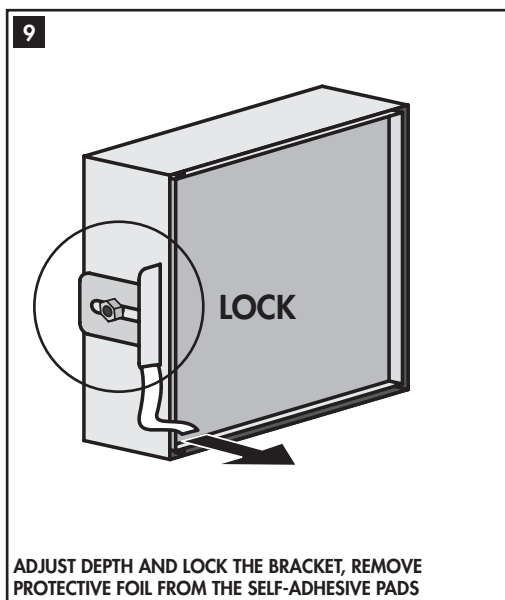
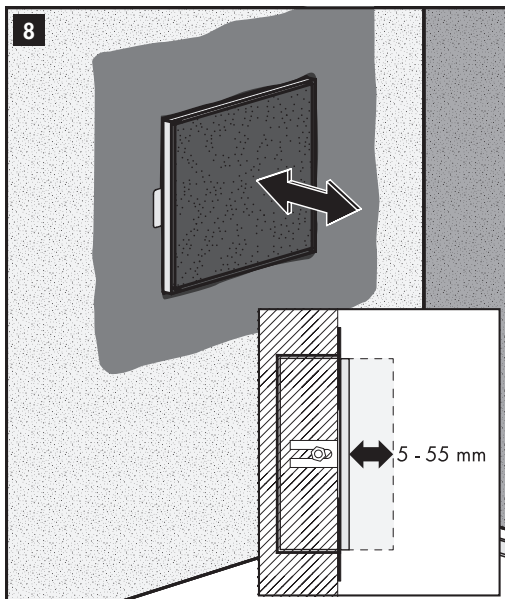
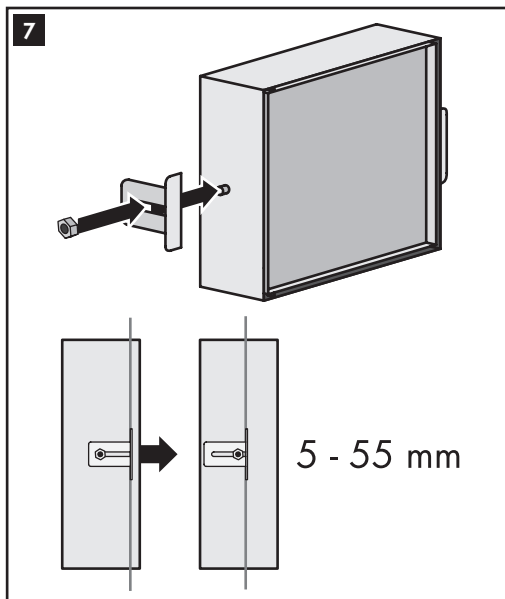


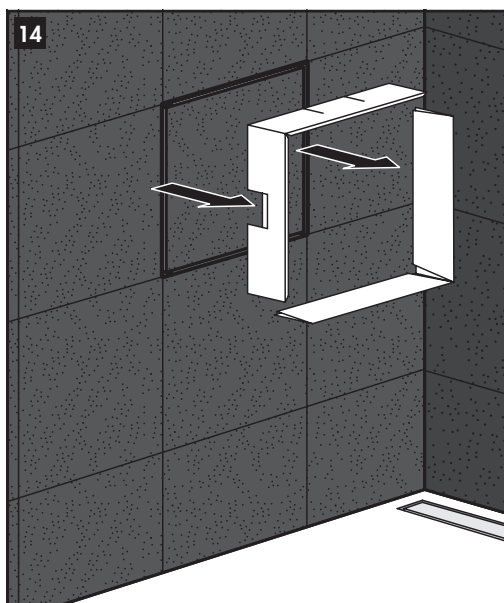
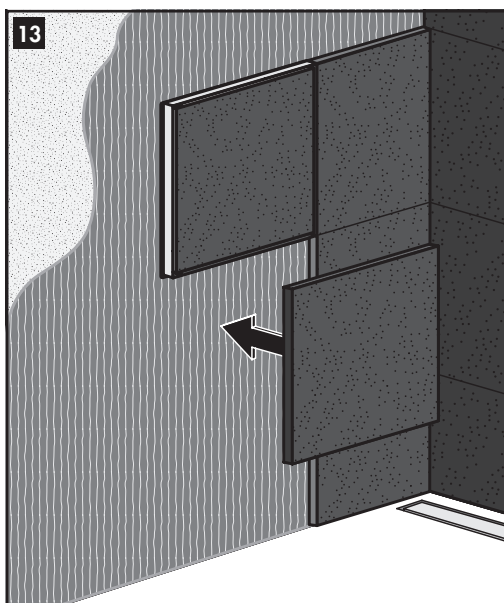
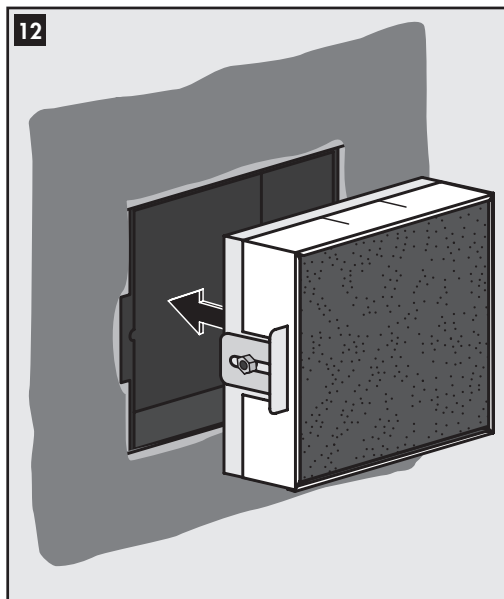
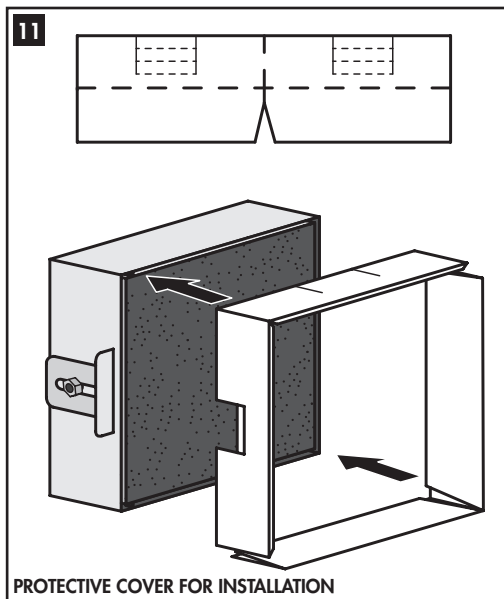
**T-BOX 30x30x14**



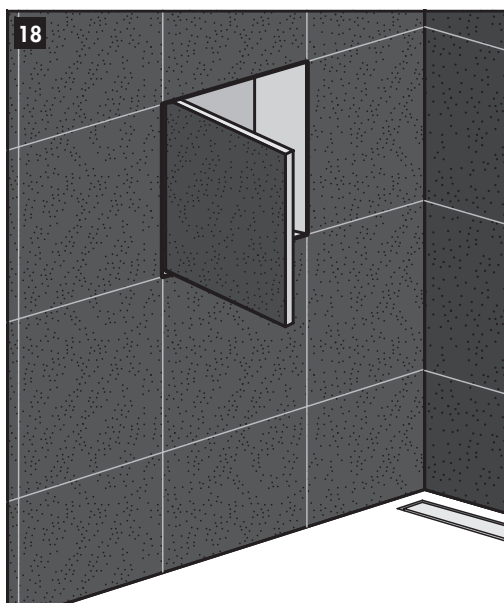
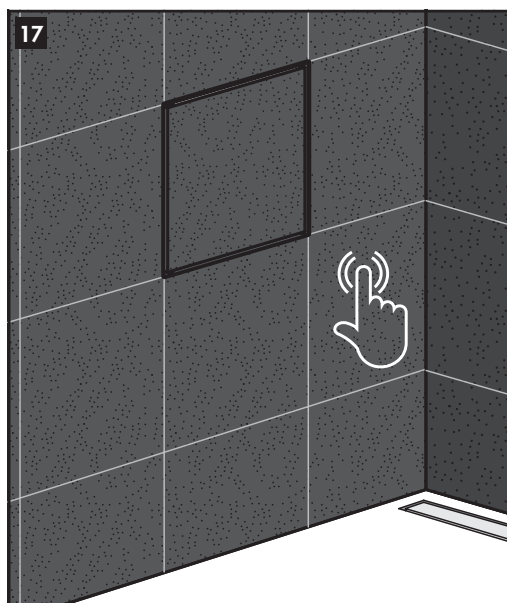
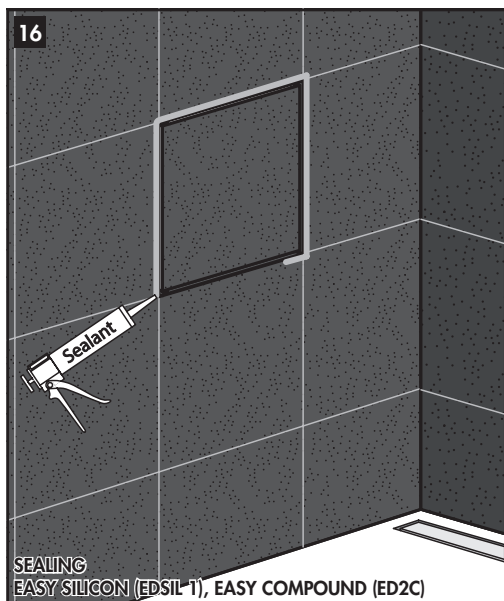






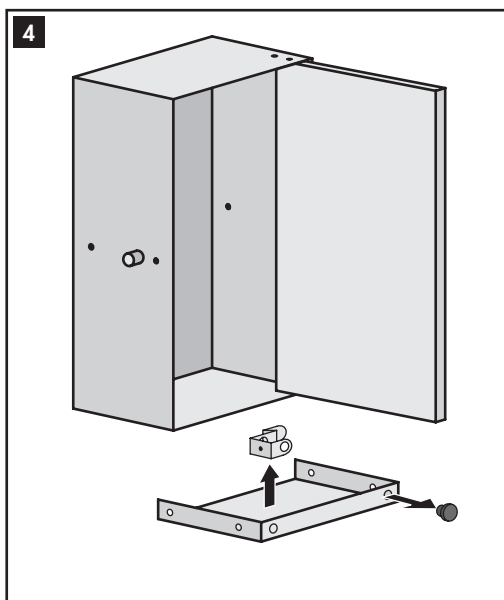
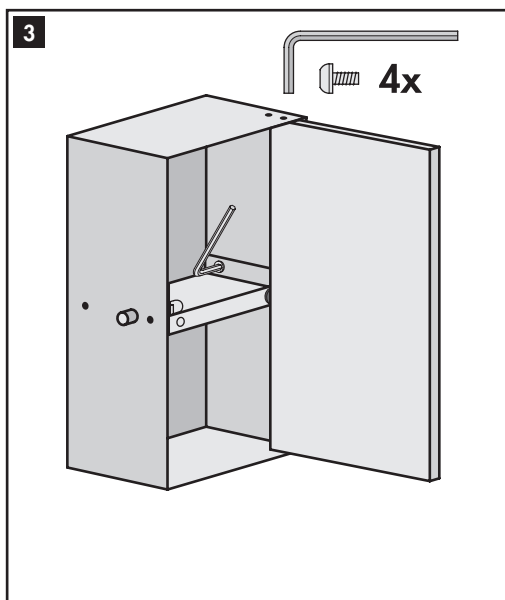
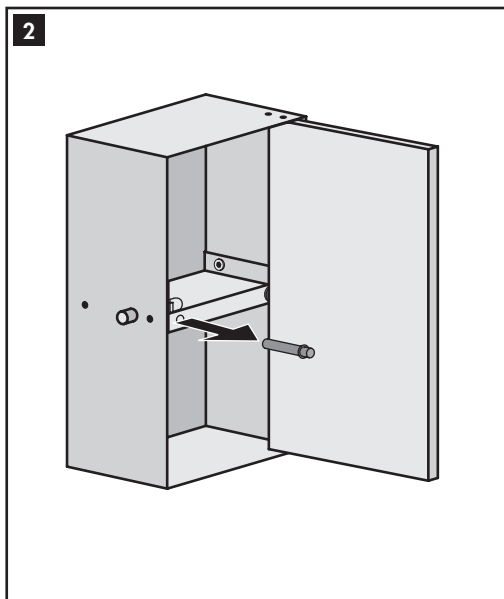
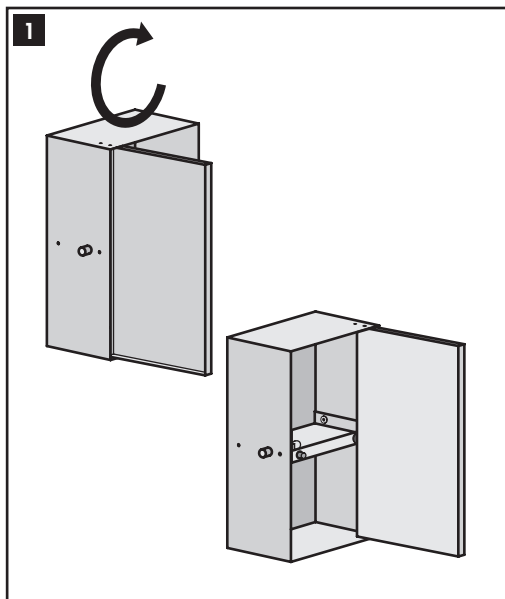






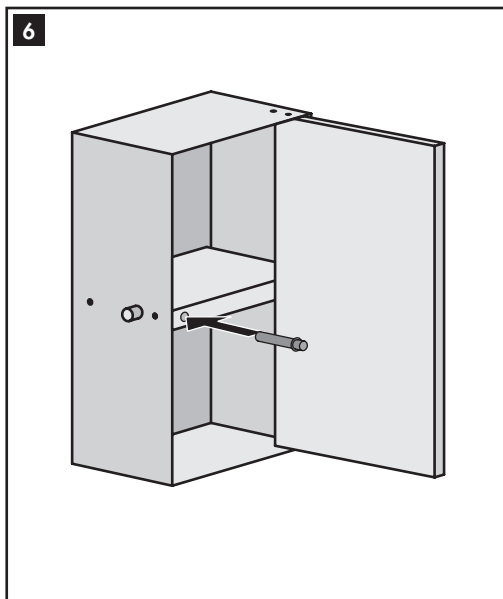
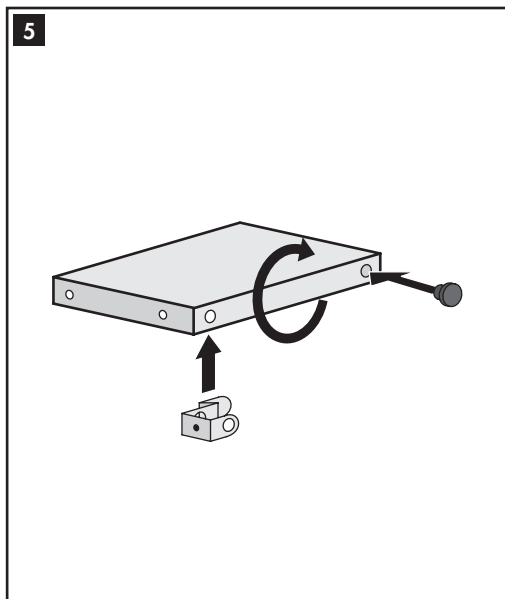
T-BOX 15X30 - PLANK  
T-BOX 15X30 - SHELF

T-BOX 15X30 - TRENNPLATTE  
T-BOX 15X30 - ÉTAGÈRE  
T-BOX 15X30 - POLICA



T-BOX 15X30 - PLANK  
T-BOX 15X30 - SHELF

T-BOX 15X30 - TRENNPLATTE  
T-BOX 15X30 - ÉTAGÈRE  
T-BOX 15X30 - UPUTE ZA MONTAŽU



# LOOOX BATHROOM EXPERIENCE

**LOOOX.EU**

MAIL: [INFO@LOOOX.EU](mailto:INFO@LOOOX.EU)

**NL** Voor servicemeldingen kunt u terecht bij de partij waar u ons product heeft aangeschaft.

Wijzigingen voorbehouden. Onder voorbehoud van druk- en zetfouten. Afmetingen zijn indicatief. Looox B.V. sluit aansprakelijkheid uit voor schade die voortvloeit uit het gebruik maken van en of het monteren van de Looox Closed.

**DE** Bei Reklamationen werden Sie sich bitte an Ihre Bezugsquelle.

Alle Angaben sind ohne Gewähr. Die Abmessungen entsprechen Richtwerten. Die Looox AG haftet nicht für Montagefehler und drauf resultierende Folgeschäden des Looox Closed.

**HR** Za prigovore molimo obratite se poslovnici u kojoj ste kupili proizvod.

Dimenzije su indikativne. Zadržana su prava štamparskih grešaka. Looox bv isključuje odgovornost za štete nastale iz uporabe ili montaže Looox Closed.

**UK** For complaints please contact the party from whom you purchased the product.

Subject to printing error. Dimensions are indicative. Looox Ltd excludes liability for damages resulting from the use of or the assembly of the Looox Closed.

**FR** Pour les plaintes s'il vous plaît contacter la partie où vous avez acheté le produit.

Sous réserve de fautes d'impression. Les dimensions sont indicatives. Looox n'assume aucune responsabilité pour tous dommages résultant de l'utilisation et/ou du montage du Looox Closed. Looox exclut d'avance toute responsabilité.