

Technische fiche: geveldoorvoeren voor condensatieketels op gas

algemeen

Het gamma van de condenserende ketels type ecoTEC plus/pro VC/W, ecoCOMPACT VSC en ecoVIT exclusiv VKK zijn conform de Europese richtlijn 2009/142 EG met bijbehorende rookgasafvoermaterialen gecertificeerd.

De combinatie van het rookgasafvoermaterialen met de volgende ketels is CE-gekeurd en gekend onder het attest nummer:

- ecoTEC exclusiv VC/4 = CE-0085BR0447
- ecoTEC plus/pro VC/W /5 = CE-0085CM0321
- ecoTEC plus VC 466/656 /4 = CE-0085BS0402
- ecoCOMPACT VSC /2 = CE-0085BR0331

De toestellen zijn gekeurd voor de volgende installatie-opstellingen: C13, C33, C43, C53, C83, C93, B23, B33, B53

bijzondere kenmerken

- de accessoires zijn beschikbaar voor zowel een concentrische- als een excentrisch installatie
- het concentrisch materiaal is vervaardigd uit een rookgasafvoerleiding (binnenste buis) bestaande uit een hoogwaardig kunststof polypropyleen (PP) en de luchttoevoer (buitenste buis) uit wit epoxy gelakt aluminium
- het excentrisch materiaal bestaat uit leidingen vervaardigd in zowel hoogwaardig kunststof polypropyleen (PP) als dikwandig aluminium
- kleur geveldoorvoeren: wit
- kleur accessoires zoals bochten, adapters, verlengstukken: wit
- het materiaal voor een externe verticale gevelverlenging is vervaardigd uit roest vrij staal
- het gamma rookgasmateriaal is geschikt voor zowel condenserende toestellen op gas als stookolie
- de accessoires zijn beschikbaar in 3 diameters:
 - concentrisch 60/100 mm (standaard)
 - concentrisch 80/125 mm
 - excentrisch 80/80 mm

toepassingen

- voor een individuele gesloten rookgasafvoer en luchttoevoer van een condensatieketel op gas type C
- de concentrische geveldoorvoeren kunnen zowel gebruikt worden voor een muurdoorvoer als een horizontale dakdoorvoer

complete uitrusting

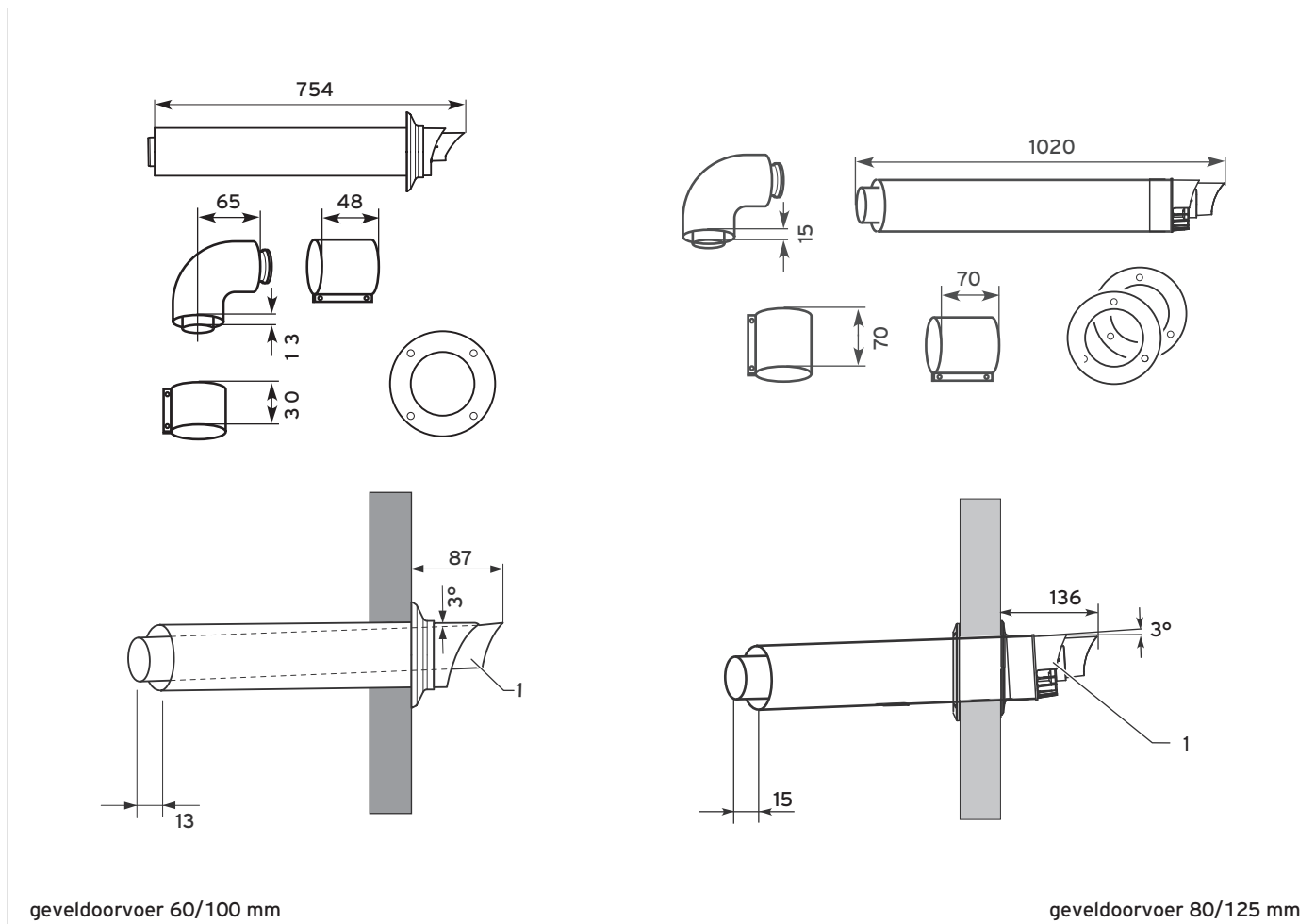
- de installatie wordt conform de NBN 51-003 en 61-002 uitgevoerd
- bij elke geveldoorvoer is een duidelijke handleiding en installatievoorschrift in 3 talen meegeleverd
- standaard zijn 2 spanringen voor de aansluitingen meegeleverd
- de dichtheid van de rookgasafvoerleiding wordt gegarandeerd d.m.v. rubberen dichtingen
- de accessoires worden rookgaszijdig in elkaar geschoven door een mannelijke en vrouwelijke verbinding
- de accessoires worden luchtzijdig met elkaar verbonden d.m.v. een spanring
- bij het in elkaar schuiven van de accessoires rookgaszijdig is het gebruik van een glijmiddel aanbevolen (water of smeerzeep, maar geen mineraalolie of zuurhoudend product)

accessoires

- de accessoires zijn beschikbaar in 3 diameters: 60/100 mm, 80/125 mm en 80 mm
- zowel de concentrische- als de excentrische bochten zijn op 87° ontworpen zodat een afloop van min. 3° naar de ketel gerespecteerd kan (moet) worden
- concentrische en excentrische bochten 87° en 45°
- concentrische en excentrische verlengstukken 0,5 en 1 en 2 m



Maatschets en afmetingen



geveldoorvoer 60/100 mm

geveldoorvoer 80/125 mm

Afbeelding	Benaming	Artikelnummer	
		60/100 mm	80/125 mm
	geveldoorvoer alu/pp telescopische geveldoorvoer alu/pp (0,4 - 0,6 m)	303933 303936	
	geveldoorvoer alu/pp		303209
	adapter voor ecoTEC plus/pro /5 adapter voor ecoTEC exclusiv /4 en ecoCOMPACT VSC		0020147469 303926
	concentrisch verlengstuk 0,5 m concentrisch verlengstuk 1,0 m concentrisch verlengstuk 2,0 m	303902 303903 303905	303202 303203 303205
	concentrische bocht 87° concentrische bocht 45° (1 set = 2 stuks)	303910 303911	303210 303211
	scheidingsadapter onderhoudsluik	303915 303918	303215
	rooster met afdekplaat voorgeveldoorvoer (kleur zwart)	303934	