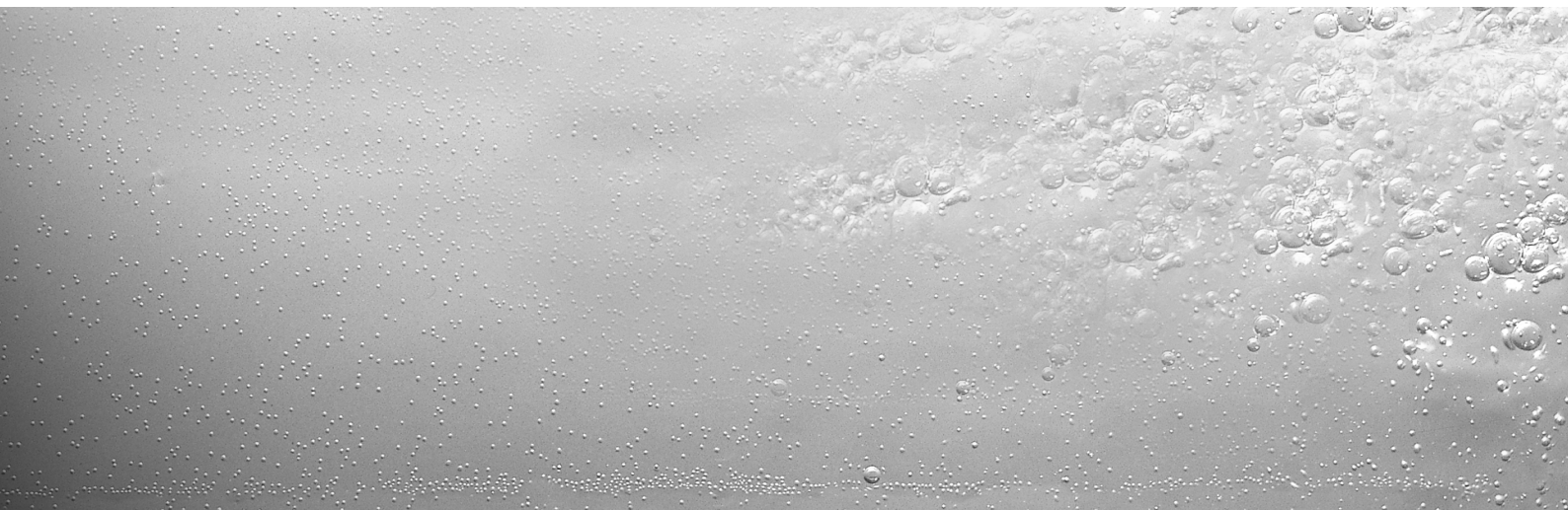


Montageanleitung, Installatievoorschriften, Notice de montage



Luft-/Abgasführung für ecoVIT

System konzentrisch Ø 80/125
System getrennt Ø 80/80

VLT/VGA-systeem voor ecoVIT

concentrisch system Ø 80/125
gescheiden system Ø 80/80

Système d'évacuation de gaz de fumée pour ecoVIT

Système concentrique Ø 80/125
Système séparé Ø 80/80

Für die Montage des Luft-/Abgassystems Ø 80/125 und Ø 80/80 gilt die Anleitung des ecoTEC, Art.-Nr. 834439_03BE. Es sind die abweichenden Geräteabmessungen in der Montageanleitung des Gerätes und die maximal zulässigen Rohrlängen dieser Ergänzung zu beachten.

Voor de montage van het verbrandingslucht-/rookgassysteem Ø 80/125 en Ø 80/80 geldt de handleiding van de ecoTEC, art.-nr. 834439_03BE. Er moet rekening worden gehouden met de afwijkende toestelafmetingen in de montagehandleiding van het toestel en de maximaal toegestane buislengtes van deze aanvulling.

Vous trouverez la description du montage du système d'air frais/d'évacuation des gaz brûlés Ø 80/125 et Ø 80/80 dans la notice ecoTEC, réf.834439_03BE. Veuillez noter cependant les différences concernant les dimensions de l'appareil et les longueurs de tuyau maximales autorisées.

Maximal zulässige Rohrlängen (System konzentrisch Ø 80/125)

Elemente	Art.-Nr.		ecoVIT			
			VKK 286/2	VKK 366/2	VKK 476/2	VKK 656/2
Senkrechte Dachdurchführung	303 200	max. konzentrische Rohrlänge:	30,0 m plus 3 Bögen 87°	21,0 m plus 3 Bögen 87°	21,0 m plus 0 Bögen 87°	20,0 m plus 0 Bögen 87°
			Davon jeweils maximal 5 m im Kaltbereich Bei Anordnung zusätzlicher Umlenkungen in der Abgasanlage reduziert sich die maximale Rohrlänge wie folgt: je 87°-Umlenkung um 2,5 m je 45°-Umlenkung um 1,0 m je Revisions-T-Stück 2,5 m			
Waagerechte Wand-/Dachdurchführung	303 209	max. konzentrische Rohrlänge:	30,0 m plus 3 Bögen 87°	21,0 m plus 3 Bögen 87°	18,0 m plus 1 Bogen 87°	17,0 m plus 1 Bogen 87°
			Davon jeweils maximal 5 m im Kaltbereich Bei Anordnung zusätzlicher Umlenkungen in der Abgasanlage reduziert sich die maximale Rohrlänge wie folgt: je 87°-Umlenkung um 2,5 m je 45°-Umlenkung um 1,0 m je Revisions-T-Stück 2,5 m			
Konzentrischer Anschluss an Abgasleitung DN 80 (starr oder flexibel) im Schacht rund: 140 mm eckig: 120 x120 mm raumluftabhängig	303 250	max. Gesamt-Rohrlänge: (konzentrischer Teil und Abgasleitung DN 80 im Schacht)	33,0 m plus 3 Bögen 87° und Stützbogen			
			Davon jeweils maximal 30,0 m senkrecht im Schacht und 5 m im Kaltschacht			
Konzentrischer Anschluss an Abgasleitung DN 80 (starr oder flexibel) im Schacht rund: 130 mm eckig: 120 x120 mm raumluftunabhängig	303 250	max. Gesamt-Rohrlänge: (konzentrischer Teil und Abgasleitung DN 80 im Schacht)	30,0 m plus 3 Bögen 87° und Stützbogen	21,0 m plus 3 Bögen 87° und Stützbogen	19,0 m plus 1 Bögen 87° und Stützbogen	18,0 m plus 1 Bögen 87° und Stützbogen
			Davon jeweils maximal 5 m im Kaltschacht. Bei Anordnung zusätzlicher Umlenkungen in der Abgasanlage reduziert sich die maximale Rohrlänge wie folgt: je 87°-Umlenkung um 2,5 m je 45°-Umlenkung um 1,0 m je Revisions-T-Stück 2,5 m			

Maximale Rohrlängen ecoVIT (System konzentrisch Ø 80/125)

Maximal zulässige Rohrlängen (System getrennt Ø 80/80)

Elemente	Art.-Nr.		ecoVIT			
			VKK 286/2	VKK 366/2	VKK 476/2	VKK 656/2
Senkrechte Dachdurchführung	303 600	max. exzentrische Rohrlänge:	Luft und Abgas jeweils 20,0 m plus 2 Bögen 87°	Luft und Abgas jeweils 11,0 m plus 2 Bögen 87°	Luft und Abgas jeweils 6,0 m plus 2 Bögen 87°	Luft und Abgas jeweils 5,0 m plus 2 Bögen 87°
Waagerechte Wand-/Dachdurchführung	303 209	max. exzentrische Rohrlänge:	Luft und Abgas jeweils 20,0 m plus 2 Bögen 87°	Luft und Abgas jeweils 11,0 m plus 2 Bögen 87°	Luft und Abgas jeweils 6,0 m plus 2 Bögen 87°	Luft und Abgas jeweils 5,0 m plus 2 Bögen 87°
getrennter Anschluss an LAS		max. exzentrische Rohrlänge:	Luft und Abgas jeweils 10,0 m plus 2 Bögen 87°	Luft und Abgas jeweils 10,0 m plus 2 Bögen 87°	Luft und Abgas jeweils 6,0 m plus 2 Bögen 87°	Luft und Abgas jeweils 5,0 m plus 2 Bögen 87°

Maximale Rohrlängen ecoVIT (System getrennt Ø 80/80)

Montage Abgasleitung Ø 80 –Parallele Rohrführung

Lieferumfang parallele Rohrführung

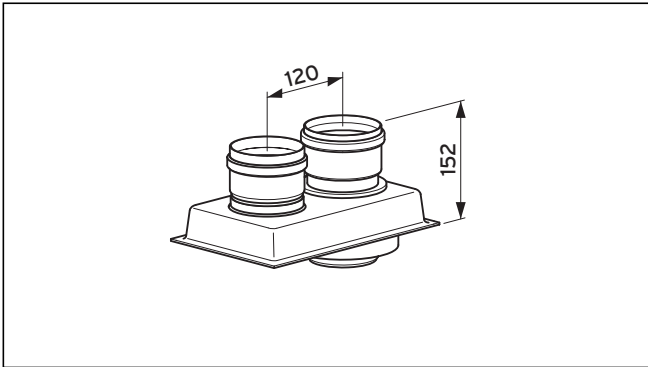


Abb. Lieferumfang parallele Rohrführung

Vaillant Art.-Nr. 303 927
Das Set enthält:
- Geräteanschlussstück

Montage Geräteanschluss

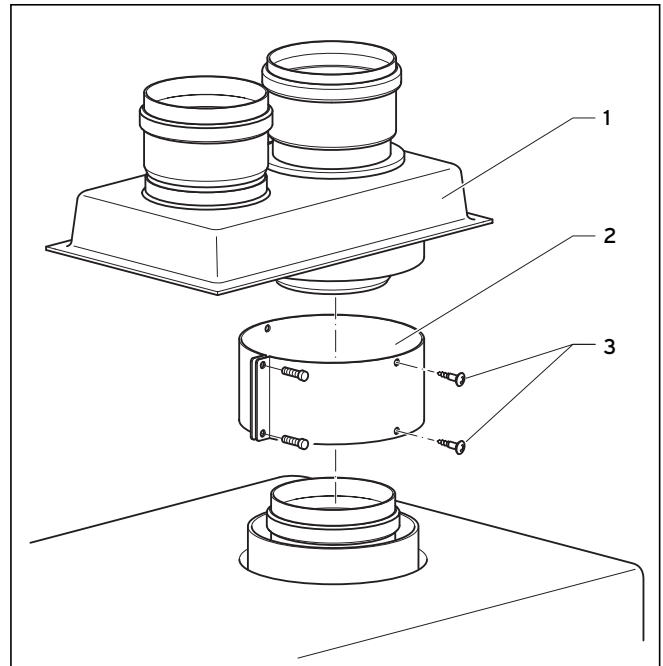


Abb. Montage des Geräteanschlussstücks

- Montieren Sie das Geräteanschlussstück auf den Anschluss des Geräts, siehe Abb.
- Drehen Sie die Schrauben der Luftschele (**2**) fest.
- Sichern Sie das Geräteanschlussstück mit den beiliegenden Blechschrauben (**3**).

Maximaal toegestane buislengtes (system concentrisch Ø 80/125)

Elementen	Art.-nr.		ecoVIT			
			VKK 286/2	VKK 366/2	VKK 476/2	VKK 656/2
Verticale dakdoorvoering	303 200	Max. concentrische buislengte:	30,0 m plus 3 bochtstukken 87°	21,0 m plus 3 bochtstukken 87°	21,0 m plus 0 bochtstukken 87°	20,0 m plus 0 bochtstukken 87°
			Daarvan telkens maximaal 5 m in het koude bereik Als er bijkomende afbuigingen in de verbrandingsgasinstallatie aangebracht zijn, dan verkort de maximale buislengte als volgt: per 87°-afbuiging met 2,5 m per 45°-afbuiging met 1,0 m per revisie-T-stuk 2,5 m			
Horizontale wand-/dakdoorvoering	303 209	Max. concentrische buislengte:	30,0 m plus 3 bochtstukken 87°	21,0 m plus 3 bochtstukken 87°	18,0 m plus 1 bochtstuk 87°	17,0 m plus 1 bochtstuk 87°
			Daarvan telkens maximaal 5 m in het koude bereik Als er bijkomende afbuigingen in de verbrandingsgasinstallatie aangebracht zijn, dan verkort de maximale buislengte als volgt: per 87°-afbuiging met 2,5 m per 45°-afbuiging met 1,0 m per revisie-T-stuk 2,5 m			
Concentrische aansluiting aan erbrandingsgasleiding DN 80 (star of flexibel) in de schacht rond: 140 mm hoekig: 120 x 120 mm ruimteluchtafhankelijk	303 250	Max. totale buislengte: (concentrisch deel en verbrandingsgasleiding DN 80 in de schacht)	33,0 m plus 3 bochtstukken 87° en steunbochtstuk			
			Daarvan telkens maximaal 30,0 m verticaal in de schacht en 5 m in de koude schacht			
Concentrische aansluiting aan erbrandingsgasleiding DN 80 (star of flexibel) in de schacht rond: 130 mm hoekig: 120 x 120 mm onafhankelijk van kamerlucht	303 250	Max. totale buislengte: (concentrisch deel en verbrandingsgasleiding DN 80 in de schacht)	30,0 m plus 3 bochtstukken 87° en steunbochtstuk	21,0 m plus 3 bochtstukken 87° en steunbochtstuk	19,0 m plus 1 bochtstuk 87° en steunbochtstuk	18,0 m plus 1 bochtstuk 87° en steunbochtstuk
			Daarvan telkens maximaal 5 m in de koude schacht. Als er bijkomende afbuigingen in de verbrandingsgasinstallatie aangebracht zijn, dan verkort de maximale buislengte als volgt: per 87°-afbuiging met 2,5 m per 45°-afbuiging met 1,0 m per revisie-T-stuk 2,5 m			

Maximale buislengtes ecoVIT (systeem concentrisch Ø 80/125)

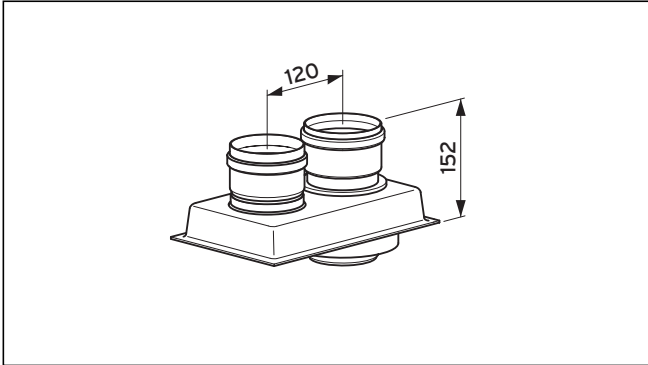
Maximaal toegestane buislengtes (system gescheiden Ø 80/80)

Elementen	Art.-nr.		ecoVIT			
			VKK 286/2	VKK 366/2	VKK 476/2	VKK 656/2
Verticale dakdoorvoering	303 600	Max. excentrische buislengte:	Lucht en verbrandingsgas telkens 20,0 m plus 2 bochtstukken 87°	Lucht en verbrandingsgas telkens 11,0 m plus 2 bochtstukken 87°	Lucht en verbrandingsgas telkens 6,0 m plus 2 bochtstukken 87°	Lucht en verbrandingsgas telkens 5,0 m plus 2 bochtstukken 87°
Horizontale wand-/dakdoorvoering	303 209	Max. excentrische buislengte:	Lucht en verbrandingsgas telkens 20,0 m plus 2 bochtstukken 87°	Lucht en verbrandingsgas telkens 11,0 m plus 2 bochtstukken 87°	Lucht en verbrandingsgas telkens 6,0 m plus 2 bochtstukken 87°	Lucht en verbrandingsgas telkens 5,0 m plus 2 bochtstukken 87°
Gescheiden aansluiting aan LAS		max. excentrische buislengte:	Lucht en verbrandingsgas telkens 10,0 m plus 2 bochtstukken 87°	Lucht en verbrandingsgas telkens 10,0 m plus 2 bochtstukken 87°	Lucht en verbrandingsgas telkens 6,0 m plus 2 bochtstukken 87°	Lucht en verbrandingsgas telkens 5,0 m plus 2 bochtstukken 87°

Maximale buislengtes ecoVIT (systeem gescheiden Ø 80/80)

Montage rookgasleiding Ø 80 –Parallele buisgeleiding

Leveringsomvang parallele buisgeleiding



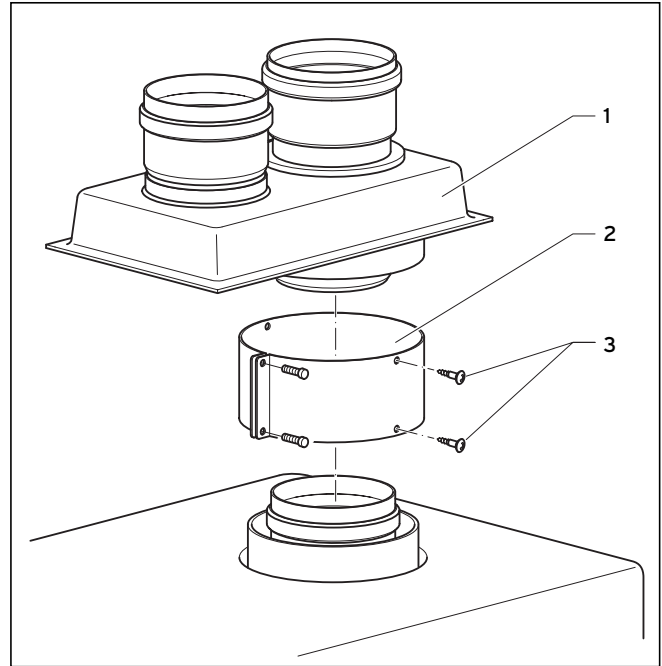
Afb. Leveringsomvang parallele buisgeleiding

VVaillant art.-nr. 303.927

De set bevat:

- toestelaansluitstuk

Montage toestelaansluiting



Afb. Montage toestelaansluiting

- Monteer het toestelaansluitstuk op de aansluiting van het toestel, zie afb.
- Draai de schroeven van de luchtklem (**2**) vast.
- Borg het toestelaansluitstuk met de meegeleverde plaatschroeven (**3**).

Longueurs de conduits maximales autorisées (système concentrique Ø 80/125)

Éléments	N° réf.		ecoVIT			
			VKK 286/2	VKK 366/2	VKK 476/2	VKK 656/2
Traversée verticale du toit	303 200	longueur tuyau concentrique max. :	30,0 m plus 3 coudes 87°	21,0 m plus 3 coudes 87°	21,0 m plus 0 coudes 87°	20,0 m plus 0 coudes 87°
			dont 5 m max. dans la partie froide En cas de déviations supplémentaires dans le circuit d'évacuation des produits de combustion, la longueur maxi du tuyau diminue comme suit : de 2,5 m par déviation de 87° de 1,0 m par déviation de 45° de 2,5 m par T d'inspection			
Traversée horizontale du mur/du toit	303 209	longueur tuyau concentrique max. :	30,0 m plus 3 coudes 87°	21,0 m plus 3 coudes 87°	18,0 m plus 1 coude 87°	17,0 m plus 1 coude 87°
			dont 5 m max. dans la partie froide En cas de déviations supplémentaires dans le circuit d'évacuation des produits de combustion, la longueur maxi du tuyau diminue comme suit : de 2,5 m par déviation de 87° de 1,0 m par déviation de 45° de 2,5 m par T d'inspection			
Raccord concentrique au conduit d'évacuation des produits de combustion DN 80 (rigide ou flexible) dans la cheminée d'aération circulaire : 140 mm carré : 120 x 120 mm en liaison avec l'air ambiant	303 250	longueur totale tuyaux max. : (partie concentrique et conduit d'évacuation des produits de combustion DN 80 dans la cheminée d'aération)	33,0 m plus 3 coudes 87° et coudes-supports			
			dont 30,0 m max. à la verticale dans la cheminée et 5 m dans la cheminée froide			
Raccord concentrique au conduit d'évacuation des produits de combustion DN 80 (rigide ou flexible) dans la cheminée d'aération circulaire : 130 mm carré : 120 x 120 mm sans liaison avec l'air ambiant	303 250	longueur totale tuyaux max. : (partie concentrique et conduit d'évacuation des produits de combustion DN 80 dans la cheminée d'aération)	30,0 m plus 3 coudes 87° et coude-support	21,0 m plus 3 coudes 87° et coude-support	19,0 m plus 1 coude 87° et coude-support	18,0 m plus 1 coude 87° et coude-support
			dont 5 m max. dans la cheminée froide En cas de déviations supplémentaires dans le circuit d'évacuation des produits de combustion, la longueur maxi du tuyau diminue comme suit : de 2,5 m par déviation de 87° de 1,0 m par déviation de 45° de 2,5 m par T d'inspection			

Longueurs de conduits maximales ecoVIT (syst. conc. Ø 80/125)

Longueurs de conduits maximales autorisées (système séparé Ø 80/80)

Éléments	N° réf.		ecoVIT			
			VKK 286/2	VKK 366/2	VKK 476/2	VKK 656/2
Traversée verticale du toit	303 600	longueur excentrique tuyau maxi	Produits de combustion 20,0 m chacun plus 2 coudes 87°	Produits de combustion 11,0 m chacun plus 2 coudes 87°	Produits de combustion 6,0 m chacun plus 2 coudes 87°	Produits de combustion 5,0 m chacun plus 2 coudes 87°
Traversée horizontale du mur/du toit	303 209	longueur excentrique tuyau maxi	Produits de combustion 20,0 m chacun plus 2 coudes 87°	Produits de combustion 11,0 m chacun plus 2 coudes 87°	Produits de combustion 6,0 m chacun plus 2 coudes 87°	Produits de combustion 5,0 m chacun plus 2 coudes 87°
Raccordement séparé au 3CE		longueur excentrique tuyau maxi	Produits de combustion 10,0 m chacun plus 2 coudes 87°	Produits de combustion 10,0 m chacun plus 2 coudes 87°	Produits de combustion 6,0 m chacun plus 2 coudes 87°	Produits de combustion 5,0 m chacun plus 2 coudes 87°

Longueurs de conduits maximales ecoVIT (syst. sep. Ø 80/80)

Montage de la conduite de gaz d'échappement Ø 80 – Tuyauterie parallèle

Pièces de tuyauterie parallèle fournies

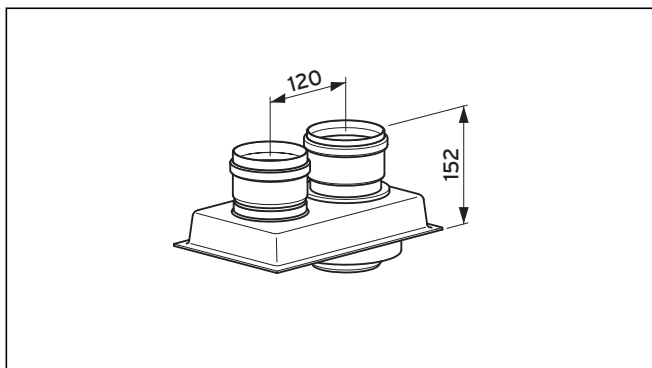


Fig. Pièces de tuyauterie parallèle fournies

N° réf. Vaillant : 303 927

Le kit comprend :

- Pièce de raccordement de l'appareil

Montage de raccordement de l'appareil

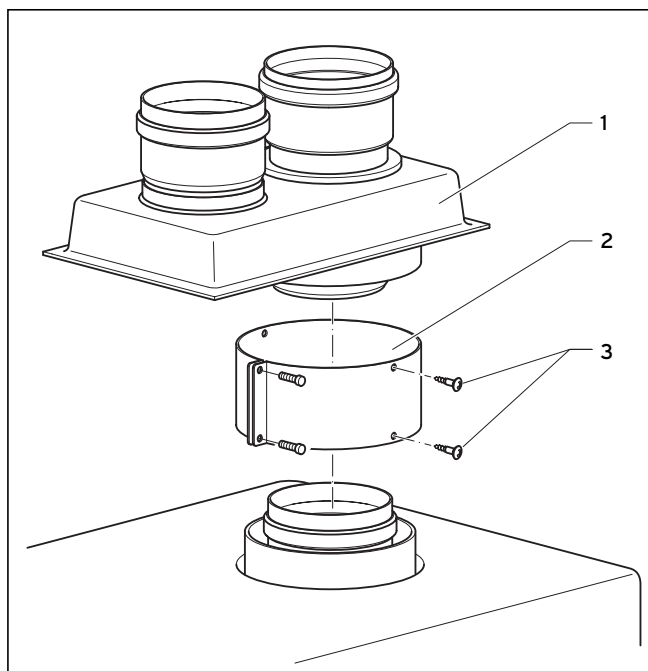


Fig. Montage de la pièce de raccordement de l'appareil

- Montez la pièce de raccordement sur le raccord de l'appareil, voir fig.
- Serrez les vis du collier d'air (2).
- Bloquez la pièce de raccordement de l'appareil à l'aide des vis à tôle (3).

N.V. Vaillant S.A.

Rue Golden Hopestraat 15 ■ B-1620 Drogenbos ■ Tel. 02/334 93 00

Fax 02/334 93 19 ■ www.vaillant.be ■ info@vaillant.be