

VEK



VEK 5 L  
VEK 5 S



Für den Betreiber / für den Fachhandwerker

Bedienungs- und Installationsanleitung

**VEK**

Elektro-Kochendwassergerät

VEK 5 L  
VEK 5 S

### Inhaltsverzeichnis

<b>1</b>	<b>Hinweise zur Dokumentation .....</b>	<b>2</b>
1.1	Aufbewahrung der Unterlagen.....	2
1.2	Verwendete Symbole .....	2
1.3	Gültigkeit der Anleitung .....	2
<b>2</b>	<b>Gerätebeschreibung.....</b>	<b>3</b>
2.1	Aufbau und Funktion.....	3
2.2	Typenschild.....	3
2.3	CE-Kennzeichnung.....	3
2.4	Bestimmungsgemäße Verwendung.....	3
<b>3</b>	<b>Bedienung .....</b>	<b>3</b>
3.1	Warmes bzw. kochendes Wasser bereitstellen und zapfen .....	3
3.2	Kaltes Wasser zapfen.....	4
3.3	Entkalkung .....	4
3.4	Pflege .....	5
3.5	Störungsbehebung .....	5
<b>4</b>	<b>Installation.....</b>	<b>5</b>
4.1	Lieferumfang.....	5
4.2	Anbringungsort.....	5
4.3	Montage.....	6
4.4	Erstinbetriebnahme.....	7
4.5	Übergabe an den Betreiber .....	7
<b>5</b>	<b>Werkkundendienst, Herstellergarantie .....</b>	<b>7</b>
<b>6</b>	<b>Recycling und Entsorgung.....</b>	<b>8</b>
<b>7</b>	<b>Technische Daten .....</b>	<b>9</b>
7.1	Typenübersicht .....	9
7.2	Gerätedaten und Gerätemerkmale.....	9

### 1 Hinweise zur Dokumentation

Die folgenden Hinweise sind ein Wegweiser durch die Gesamtdokumentation.  
Für Schäden, die durch Nichtbeachtung dieser Anleitung entstehen, übernehmen wir keine Haftung.

#### 1.1 Aufbewahrung der Unterlagen

Als Fachhandwerker geben Sie bitte diese Bedienungs- und Installationsanleitung an den Betreiber weiter. Der Betreiber übernimmt die Aufbewahrung, damit die Anleitung bei Bedarf zur Verfügung steht.

#### 1.2 Verwendete Symbole

Beachten Sie bei der Installation und Benutzung des Gerätes die Sicherheits-Hinweise in dieser Bedienungs- und Installationsanleitung!



**Gefahr!**  
**Unmittelbare Gefahr für Leib und Leben!**



**Gefahr!**  
**Lebensgefahr durch Stromschlag!**



**Gefahr!**  
**Verbrennungs- und Verbrühungsgefahr!**



**Achtung!**  
**Mögliche gefährliche Situation für Produkt und Umwelt!**



**Hinweis**  
**Nützliche Informationen und Hinweise.**

- Symbol für eine erforderliche Aktivität

#### 1.3 Gültigkeit der Anleitung

Diese Bedienungsanleitung gilt ausschließlich für Geräte mit folgenden Artikelnummern:

Gerätetyp	Artikelnummer
VEK 5 S (braun/beige)	005121
VEK 5 L (weiss/hellgrau)	005122
VEK 5 L (weiss)	005124

**Tab. 1.1 Gerätetypen und Artikelnummern**

## 2 Gerätebeschreibung

### 2.1 Aufbau und Funktion

Die Elektro-Kochendwassergeräte VEK 5 L und VEK 5 S dienen zur Bereitung von warmem oder kochendem Wasser.

Ausstattungsmerkmale:

- 5 Liter Inhalt
- Temperatur zwischen 30° und Siedepunkt stufenlos wählbar
- automatische Abschaltung beim Erreichen der gewählten Temperatur
- Fortkoch-Automatik (durch automatisches Aus- und Einschalten wird das Wasser auf Siedetemperatur gehalten)
- bei Erreichen der Siedetemperatur ertönt ein Summton (nur Typ VEK 5 L)

### 2.2 Typenschild

Das Typenschild mit der Seriennummer befindet sich auf der Unterseite des Gerätes.

### 2.3 CE-Kennzeichnung

Mit der CE-Kennzeichnung wird dokumentiert, dass die Geräte gemäß der Typenübersicht (siehe Kap. 7.1) die grundlegenden Anforderungen der einschlägigen Richtlinien erfüllen.

### 2.4 Bestimmungsgemäße Verwendung

Die Elektro-Kochendwassergeräte VEK 5 L und VEK 5 S sind nach dem Stand der Technik und den anerkannten sicherheitstechnischen Regeln gebaut. Dennoch können bei unsachgemäßer oder nicht bestimmungsgemäßer Verwendung Gefahren für Leib und Leben des Benutzers oder Dritter bzw. Beeinträchtigungen des Gerätes und anderer Sachwerte entstehen.

Dieses Gerät ist nicht dafür bestimmt, durch Personen (einschließlich Kinder) mit eingeschränkten physischen, sensorischen oder geistigen Fähigkeiten oder mangels Erfahrung und/oder mangels Wissen benutzt zu werden, es sei denn, sie werden durch eine für ihre Sicherheit zuständige Person beaufsichtigt oder erhielten von ihr Anweisungen, wie das Gerät zu benutzen ist. Kinder müssen beaufsichtigt werden, um sicherzustellen, dass sie nicht mit dem Gerät spielen.

Die Elektro-Kochendwassergeräte VEK 5 L und VEK 5 S dienen ausschließlich zur Erwärmung von Trinkwasser für den Hausgebrauch.

Die Geräte dürfen nur innerhalb geschlossener und frostfreier Räume betrieben werden.

Zur bestimmungsgemäßen Verwendung gehört auch das Beachten der Bedienungs- und Installationsanleitung.

Eine andere oder darüber hinausgehende Benutzung gilt als nicht bestimmungsgemäß. Für hieraus resultierende Schäden haftet der Hersteller/Lieferant nicht. Das Risiko trägt allein der Anwender.



### Achtung!

Jede missbräuchliche Verwendung ist untersagt.

## 3 Bedienung

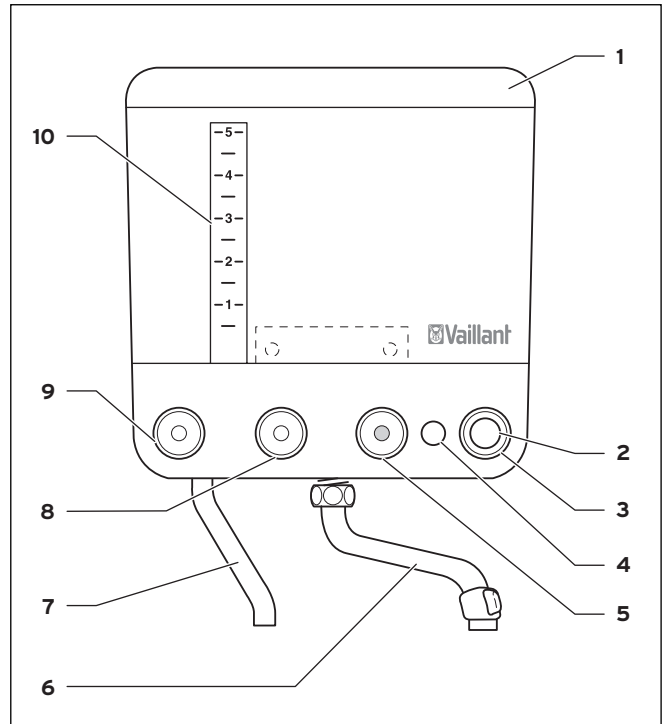


Abb. 3.1 Bedienelemente

### Legende

- 1 Gerätedeckel
- 2 Drucktaste (rot)
- 3 Temperaturwähler
- 4 Kontrolllampe
- 5 Kaltwasser-Zapfventil (blauer Punkt)
- 6 Schwenkauslauf
- 7 Überlaufrohr
- 8 Warmwasser-Zapfventil (roter Punkt)
- 9 Füllventil
- 10 Inhaltsanzeige

### 3.1 Warmes bzw. kochendes Wasser bereitstellen und zapfen



### Gefahr!

Bei der Bereitung von sehr warmem oder kochendem Wasser kann Verbrennungs- und Verbrühungsgefahr bestehen. Halten Sie Ihre Hände nicht unter das Überlaufrohr (7) oder unter den Schwenkauslauf (6). Vermeiden Sie den Kontakt mit dem Gehäuse, dem Gerätedeckel, dem Überlaufrohr und dem Schwenkauslauf. Fassen Sie den Schwenkauslauf nur an seinem Kunststoffgriff an.

## 3 Bedienung



**Achtung!**  
Die Schutzkontaktsteckdose muss nach der Geräteinstallation jederzeit zugänglich sein.

### Füllen

- Drehen Sie das Füllventil (9) auf.
- Der rote Schwimmer der Inhaltsanzeige (10) zeigt die eingefüllte Wassermenge in Litern an. Sie können bis zu 5 Liter Wasser einfüllen.
- Drehen Sie das Füllventil (9) wieder zu, wenn die gewünschte Wassermenge erreicht ist.
- Füllen Sie mindestens 0,5 Liter ein, um einen vorzeitigen Verschleiß der Heizelemente zu vermeiden.

### Temperatur einstellen

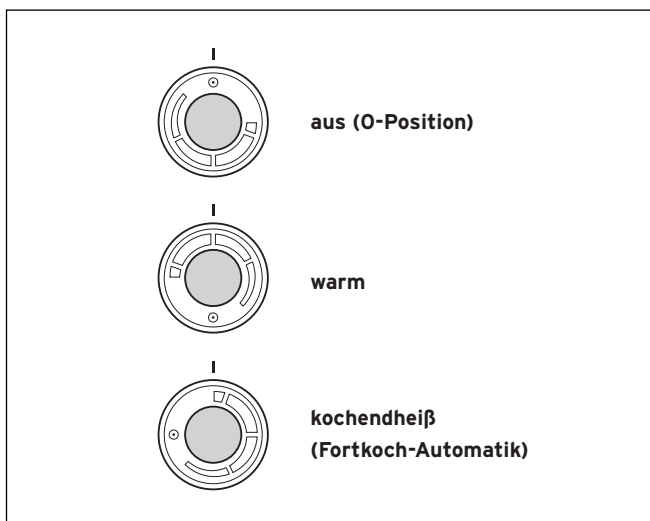


Abb. 3.2 Temperaturwähler

- Drehen Sie den Temperaturwähler (3) von der „0“-Position nach rechts.
- Je breiter der Schweiß unter der Markierung „I“ ist, um so höher ist die gewählte Temperatur. Kochendheißes Wasser (mit Fortkoch-Automatik) wählen Sie, indem Sie den Temperaturwähler nach rechts bis zum Anschlag drehen.

### Einschalten

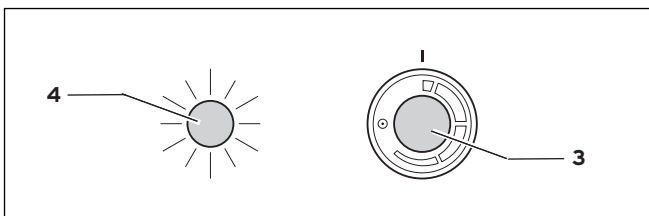


Abb. 3.3 Kontrolllampe (rot), Temperaturwähler

- Drücken Sie die rote Drucktaste (2)
- Die Kontrolllampe (4) leuchtet, das Gerät heizt auf. Wenn die gewählte Wassertemperatur erreicht ist, wird die Aufheizung beendet, die Kontrolllampe erlischt.

Wenn der Temperaturwähler (3) auf „kochendheiß“ steht, schaltet sich beim Erreichen der Siedetemperatur die Fortkoch-Automatik ein, beim Geräte-Typ VEK 5 L ertönt ein Summton.

Die Fortkoch-Automatik schaltet die Heizung in Intervallen aus und wieder ein. Das Wasser bleibt dadurch auf Siedetemperatur. Gleichzeitig leuchtet die Kontrolllampe in Intervallen.

Sie können das Gerät auch vor Erreichen der gewählten Temperatur ausschalten, indem Sie den Temperaturwähler (3) nach links auf „0“-Position zurück stellen. Die Kontrolllampe (4) erlischt.

### Warmes bzw. kochendes Wasser zapfen

- Stellen Sie den Temperaturwähler nach links auf „0“-Position.
- Drehen Sie das Warmwasser-Zapfventil (8) auf. Das Gerät entleert sich über den Schwenkauslauf (6).
- Schließen Sie das Warmwasser-Zapfventil wieder.

### 3.2 Kaltes Wasser zapfen

- Drehen Sie das Kaltwasser-Zapfventil (8) auf. Kaltes Wasser strömt aus dem Schwenkauslauf (6). Sie können kaltes Wasser separat zapfen oder dem warmen bzw. kochenden Wasser beimischen.
- Schließen Sie das Kaltwasser-Zapfventil wieder.

### 3.3 Entkalkung

Je nach Härtegrad Ihres Wassers, kommt es in Ihrem Gerät nach einer gewissen Nutzungsdauer zu Kalkablagerungen. Die Ablagerungen beeinträchtigen die Leistungsfähigkeit Ihres Gerätes und können zu vorzeitigem Verschleiß führen. Durch regelmäßiges Entkalken vermeiden Sie diese negativen Einflüsse. Sie erkennen den Zeitpunkt für eine Entkalkung an der Trübung der Inhaltsanzeige (10). Zur Entkalkung können Sie Essig oder ein handelsübliches Entkalkungsmittel (z. B. Cilit) verwenden.



**Achtung!**  
Durch andere als die oben genannten Entkalkungsmittel können Sie Ihr Gerät und die Umwelt schädigen!  
Verwenden Sie auf keinen Fall sonstige verdünnte oder gar unverdünnte Säuren.  
Gehen Sie vorsichtig mit dem Entkalkungsmittel um. Es kann Stoffe, Möbel und die Geräteaußenteile angreifen.

Gehen Sie bei der Entkalkung wie folgt vor:

- Achten Sie darauf, dass das Gerät ausgeschaltet ist (Temperaturwähler (3) in „0“-Position).
- Füllen Sie das Gerät mit 1 Liter Wasser auf.
- Heben Sie den Gerätedeckel (1) ab. Drücken Sie dazu dessen vordere Griffleiste nach oben, bis sie ausrastet. Heben Sie nun den hinteren Teil des Gerätedeckels an.

- Füllen Sie das Entkalkungsmittel ein (eventuell Herstellerangaben beachten).
- Setzen Sie den Gerätedeckel wieder auf. Er muss mit der vorderen Griffleiste einrasten.
- Stellen Sie den Temperaturwähler auf „warm“ (siehe Seite 4 Abb. 3.2), und schalten Sie das Gerät ein.
- Lassen Sie das Entkalkungsmittel eine Stunde wirken.
- Füllen Sie das Gerät so weit mit Wasser auf, bis es aus dem Überlaufrohr (7) fließt.
- Schalten Sie das Gerät erneut ein, und lassen Sie das Entkalkungsmittel eine weitere Stunde wirken.
- Drehen Sie dann das Füllventil (9) auf. Lassen Sie das Wasser zum Durchspülen des Gerätes 5 Minuten durch das Überlaufrohr strömen.
- Schließen Sie das Füllventil.
- Drehen Sie den Temperaturwähler auf „0“-Position.
- Entleeren Sie das Gerät über das Warmwasser-Zapfventil (8).


Sollte der Kalkansatz nicht restlos entfernt sein, können Sie den Entkalkungs-Vorgang wiederholen.


### 3.4 Pflege


Die Elektro-Kochendwassergeräte VEK 5 L und VEK 5 S brauchen wenig Pflege. Reinigen Sie das Gehäuse außen und die Chromteile ab und zu mit einem feuchten Tuch, eventuell nehmen Sie dazu etwas Seifenwasser.

### 3.5 Störungsbehebung

Die Beseitigung von Störungen und die Ausführung von Reparaturen darf nur durch einen anerkannten Fachhandwerksbetrieb erfolgen.


 **Hinweis an den Fachhandwerker**  
**Verwenden Sie bei Reparaturen und Instandhaltungsarbeiten nur Original Vaillant Ersatzteile. Nur so sind alle Funktionen des Gerätes auf Dauer sicher gestellt und der zugelassene Serienzustand gewährleistet. Siehe auch Kap. 5, Werkkundendienst, Herstellergarantie.**

 **Gefahr!**  
**Das Gerät enthält spannungsführende Teile. Es besteht Lebensgefahr durch Stromschlag. Versuchen Sie als Laie auf keinen Fall das Gerät selbst zu reparieren.**

 **Gefahr!**  
**Teile des Gerätes können sehr heiß werden. Es besteht Verbrennungs- und Verbrühungsgefahr. Nehmen Sie auf keinen Fall den Gerätedeckel ab, bevor das Gerät abgekühlt ist.**


- Trennen Sie bei Störungen das Gerät vom Stromnetz, indem Sie den Netzstecker herausziehen.

## 4 Installation

 **Achtung!**  
**Unsachgemäße Installation und Erstinbetriebnahme kann zu Schäden am Gerät führen. Lassen Sie die Installation und die Erstinbetriebnahme von einem anerkannten Fachhandwerksbetrieb durchführen. Dieser gewährleistet auch die Berücksichtigung der entsprechenden Gesetze, Vorschriften und Normen.**

### 4.1 Lieferumfang

- Elektro-Kochendwassergerät VEK 5 L bzw. VEK 5 S mit Netzkabel
- Montageschablone
- Kaltwasser-Absperrventil
- Überlaufrohr
- Schwenkauslauf
- Befestigungsbügel mit 2 Befestigungsschrauben (am Gerät)
- Dübel, Schrauben (für Wand), Dichtung, Rohrmanchette (Kunststoff)

 **Hinweis**  
**Prüfen Sie den Lieferumfang auf Vollständigkeit und Unversehrtheit. Das Zubehör (Überlaufrohr, Schwenkauslauf, Kaltwasser-Absperrventil) kann sich auch in den Styropor-Verpackungselementen befinden.**

### 4.2 Anbringungsort

Das Elektro-Kochendwassergerät VEK 5 L bzw. VEK 5 S muss in einem frostfreien Raum montiert werden. Ein Kaltwasseranschluss R 1/2 und eine Netzsteckdose (Netzkabellänge des Gerätes 0,6 m) muss vorhanden sein.

Wählen Sie den Anbringungsort so, dass

- die Bedienung und Wartung leicht möglich ist,
- die unbeabsichtigte Berührung von heißen Geräteteilen (Wasserbehälter, Schwenkauslauf, Überlaufrohr) vermieden wird.

Der Mindestabstand zu anderen Objekten nach oben und zu beiden Seiten beträgt 2 cm.

Die Schutzkontaktsteckdose muss nach der Gerätein- stallation jederzeit zugänglich sein.

## 4 Installation

### 4.3 Montage

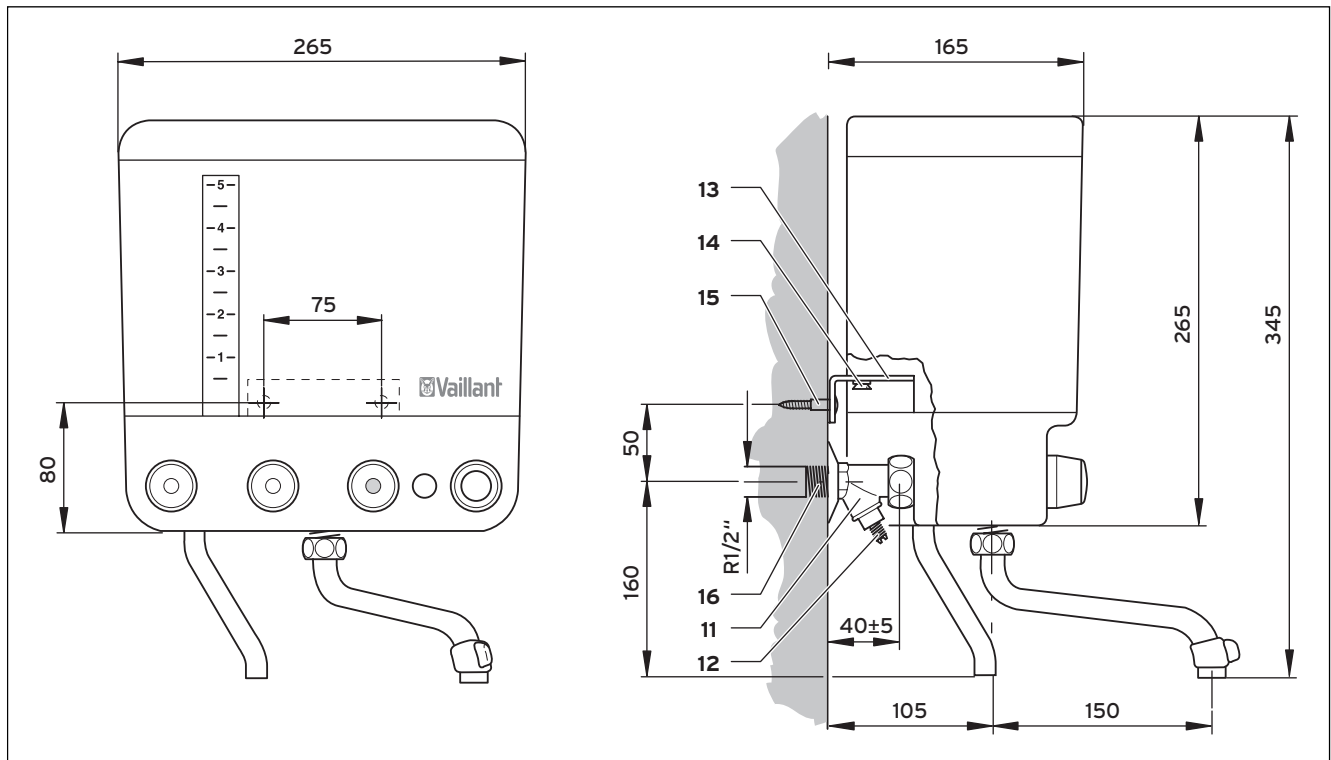


Abb. 4.1 Geräteabmessungen, Montagemaße, Montageelemente

#### Legende

- 11 Kaltwasser-Absperrventil
  - 12 Absperrschraube
  - 13 Befestigungsbügel
  - 14 Befestigungsschrauben (Gerät)
  - 15 Befestigungsschrauben (Wand)
  - 16 Kaltwasseranschluss R 1/2 (bauseits)
- Position 1-10 siehe Seite 3 Abb. 3.1 Bedienelemente



#### Achtung!

**Die mitgelieferten Befestigungselemente (Schrauben, Dübel) sind für normal tragende Wände vorgesehen.**

**Verwenden Sie geeignetes Befestigungsmaterial bei andersartiger Wandbeschaffenheit.**

#### Anschluss an Unterputzinstallation

- Legen Sie die Montageschablone waagrecht am bauseitigen Kaltwasseranschluss (16) an.
- Reißen Sie die beiden äußeren Befestigungspunkte (Abstand 75 mm) oberhalb des Kaltwasseranschlusses an.
- Bohren Sie zwei Löcher mit  $\varnothing$  5 mm
- Setzen Sie die Dübel ein..
- Schieben Sie die Rohrmanschette aus Kunststoff auf das Gewinde des Kaltwasser-Absperrventils (11).

- Bringen Sie das Kaltwasser-Absperrventil am bauseitigen Kaltwasseranschluss an. Die Absperrschraube (12) muss nach unten weisen.
- Lösen Sie die Befestigungsschrauben (14) am Gerät etwas und nehmen Sie den Befestigungsbügel (13) ab.
- Montieren Sie den Befestigungsbügel mit den beiden Schrauben (15) an der Wand.
- Setzen Sie das Gerät auf den Befestigungsbügel.
- Verbinden Sie das Kaltwasser-Absperrventil mit dem Gerät (beigefügte Dichtung verwenden!).
- Kontrollieren Sie den Wandabstand des Gerätes, und ziehen Sie die Befestigungsschrauben (14) an.

#### Anschluss an Aufputzinstallation

- Bei einem Wasseranschluss an einer Aufputzinstallation benötigen Sie einen handelsüblichen R 1/2 Deckenwinkel. Der Deckenwinkel soll mit der Rohrleitung verbunden, aber noch nicht an der Wand festgeschraubt sein.
- Positionieren Sie die Montageschablone waagrecht so unter dem Deckenwinkel, dass die Öffnung des Deckenwinkels mit der Öffnung R 1/2 der Montageschablone fluchtet.
  - Reißen Sie die beiden äußeren Befestigungspunkte (Abstand 75 mm) oberhalb des Deckenwinkels an.
  - Bohren Sie zwei Löcher mit  $\varnothing$  5 mm.
  - Setzen Sie die Dübel ein.
  - Befestigen Sie den Deckenwinkel gegebenenfalls an der Wand.



- Kürzen Sie den Gewindestutzen des Kaltwasser-Absperrventils (**11**) auf 10-12 mm.
- Schrauben Sie das Kaltwasser-Absperrventil in den Deckenwinkel. Die Absperrschraube (**12**) muss nach unten weisen.
- Lösen Sie die Befestigungsschrauben (**14**) am Gerät etwas und nehmen Sie den Befestigungsbügel (**13**) ab.
- Montieren Sie den Befestigungsbügel mit den beiden Schrauben (**15**) an der Wand. Falls die Zuführung des Wasserrohres von oben erfolgt, müssen Sie den Befestigungsbügel anpassen.
- Setzen Sie das Gerät auf den Befestigungsbügel.
- Verbinden Sie das Kaltwasser-Absperrventil mit dem Gerät (beigefügte Dichtung verwenden!).
- Kontrollieren Sie den Wandabstand des Gerätes, und ziehen Sie die Befestigungsschrauben (**14**) an.

#### 4.4 Erstinbetriebnahme

- Überprüfen Sie die ordnungsgemäße Montage des Gerätes.
- Stellen Sie die Wasser- und Stromversorgung sicher.
- Öffnen Sie das Kaltwasser-Absperrventil (**11**), indem Sie die Absperrschraube (**12**) gegen den Uhrzeigersinn drehen.
- Drehen Sie den Temperaturwähler (**3**) auf die „0“-Position.
- Stecken Sie den Netzstecker in die Schutzkontaktsteckdose.
- Spülen Sie das Gerät gut durch, um eventuell Schmutz und Montagerückstände zu entfernen.
- Überprüfen Sie die Funktion des Gerätes bei der Bereitung von warmem sowie von kochendem Wasser gemäß dem Kapitel 3.1 Warmwasser bereit stellen und zapfen.

#### 4.5 Übergabe an den Betreiber

Der Betreiber muss über die Handhabung und Funktion seines Elektro-Kochendwassergerätes VEK 5 L bzw. VEK 5 S unterrichtet werden.

- Übergeben Sie dem Betreiber alle für ihn bestimmten Anleitungen und Gerätepapiere zur Aufbewahrung.
- Gehen Sie die Bedienungsanleitung mit dem Betreiber durch und beantworten Sie gegebenenfalls seine Fragen.
- Weisen Sie den Betreiber insbesondere auf die Sicherheitshinweise hin, die er beachten muss.
- Machen Sie den Betreiber darauf aufmerksam, dass die Anleitung in der Nähe des Gerätes bleiben soll.

## 5 Werkskundendienst, Herstellergarantie

### Werkskundendienst (Deutschland)

für den Betreiber:

Vaillant Werkskundendienst

018 05 / 999 - 150

(0,14 €/Min. aus dem deutschen Festnetz, abweichende Preise für Mobilfunkteilnehmer. Ab 01.03.2010 Mobilfunkpreis max. 0,42 €/Min.)

für den Fachhandwerker:

Vaillant Profi-Hotline

0 18 05 / 999 - 120

(0,14 €/Min. aus dem deutschen Festnetz, abweichende Preise für Mobilfunkteilnehmer. Ab 01.03.2010 Mobilfunkpreis max. 0,42 €/Min.)

### Vaillant Werkskundendienst GmbH (Österreich)

365 Tage im Jahr,

täglich von 0 bis 24.00 Uhr erreichbar,

österreichweit zum Ortstarif:

Telefon 05 7050 - 2000

### Kundendienst (Belgien)

Vaillant SA-NV

Rue Golden Hopestraat 15

1620 Drogenbos

Tel : 02 / 334 93 52

### Herstellergarantie (Deutschland und Österreich)

Herstellergarantie gewähren wir nur bei Installation durch einen anerkannten Fachhandwerksbetrieb.

Dem Eigentümer des Gerätes räumen wir diese Herstellergarantie entsprechend den Vaillant Garantiebedingungen ein (für Österreich:

Die aktuellen Garantiebedingungen sind in der jeweils gültigen Preisliste enthalten - siehe dazu auch [www.vaillant.at](http://www.vaillant.at)). Garantiarbeiten werden grundsätzlich nur von unserem Werkskundendienst (Deutschland, Österreich) ausgeführt.

Wir können Ihnen daher etwaige Kosten, die Ihnen bei der Durchführung von Arbeiten an dem Gerät während der Garantiezeit entstehen, nur dann erstatten, falls wir Ihnen einen entsprechenden Auftrag erteilt haben und es sich um einen Garantiefall handelt.

## 5 Werkkundendienst, Herstellergarantie

### 6 Recycling und Entsorgung

#### Werksgarantie (Belgien)

Die N.V. VAILLANT gewährleistet eine Garantie von 2 Jahren auf alle Material- und Konstruktionsfehler ihrer Produkte ab dem Rechnungsdatum.

Die Garantie wird nur gewährt, wenn folgende Voraussetzungen erfüllt sind:

1. Das Gerät muss von einem qualifizierten Fachmann installiert worden sein. Dieser ist dafür verantwortlich, dass alle geltenden Normen und Richtlinien bei der Installation beachtet wurden.
2. Während der Garantiezeit ist nur der Vaillant Werkkundendienst autorisiert, Reparaturen oder Veränderungen am Gerät vorzunehmen. Die Werksgarantie erlischt, wenn in das Gerät Teile eingebaut werden, die nicht von Vaillant zugelassen sind.
3. Damit die Garantie wirksam werden kann, muss die Garantiekarte vollständig und ordnungsgemäß ausgefüllt, unterschrieben und ausreichend frankiert spätestens fünfzehn Tage nach der Installation an uns zurückgeschickt werden.

Während der Garantiezeit an dem Gerät festgestellte Material- oder Fabrikationsfehler werden von unserem Werkkundendienst kostenlos behoben. Für Fehler, die nicht auf den genannten Ursachen beruhen, z. B. Fehler aufgrund unsachgemäßer Installation oder vorschriftswidriger Behandlung, bei Verstoß gegen die geltenden Normen und Richtlinien zur Installation, zum Aufstellraum oder zur Belüftung, bei Überlastung, Frosteinwirkung oder normalem Verschleiß oder bei Gewalteinwirkung übernehmen wir keine Haftung.

Wenn eine Rechnung gemäß den allgemeinen Bedingungen des Werkvertrages ausgestellt wird, wird diese ohne vorherige schriftliche Vereinbarung mit Dritten (z. B. Eigentümer, Vermieter, Verwalter etc.) an den Auftraggeber oder/und den Benutzer der Anlage gerichtet; dieser übernimmt die Zahlungsverpflichtung. Der Rechnungsbetrag ist dem Techniker des Werkkundendienstes, der die Leistung erbracht hat, zu erstatten. Die Reparatur oder der Austausch von Teilen während der Garantie verlängert die Garantiezeit nicht. Nicht umfasst von der Werksgarantie sind Ansprüche, die über die kostenlose Fehlerbeseitigung hinausgehen, wie z. B. Ansprüche auf Schadenersatz. Gerichtsstand ist der Sitz unseres Unternehmens.

Um alle Funktionen des Vaillant Gerätes auf Dauer sicherzustellen und um den zugelassenen Serienzustand nicht zu verändern, dürfen bei Wartungs- und Instandhaltungsarbeiten nur Original Vaillant Ersatzteile verwendet werden!

## 6 Recycling und Entsorgung

Sowohl Ihr Vaillant Elektro-Kochendwassergerät als auch die zugehörige Transportverpackung bestehen zum weitaus überwiegenden Teil aus recyclefähigen Rohstoffen.

#### Verpackung

Die Entsorgung der Transportverpackung überlassen Sie bitte dem Fachhandwerksbetrieb, der das Gerät installiert hat.



#### Gerät

Ist Ihr Vaillant Gerät mit diesem Zeichen gekennzeichnet (Typenschild), dann gehört es nach Ablauf der Nutzungsdauer nicht in den Hausmüll.

Sorgen Sie in diesem Fall dafür, dass Ihr Vaillant Gerät sowie die ggf. vorhandenen Zubehöre nach Ablauf der Nutzungsdauer einer ordnungsgemäßen Entsorgung zugeführt werden.

Da dieses Vaillant Gerät unter das Gesetz über das Inverkehrbringen, die Rücknahme und die umweltverträgliche Entsorgung von Elektro- und Elektronikgeräten (Elektro- und Elektronikgerätegesetz – ElektroG) fällt, ist eine kostenlose Entsorgung bei einer kommunalen Sammelstelle vorgesehen.

## 7 Technische Daten

### 7.1 Typenübersicht

Gerätebezeichnung	Vaillant Art.-Nr.	Farbe	Leistungsaufnahme [kW]	Netzspannung [V~]	Inhalt [l]	Ausführung
VEK 5 L	005122	weiß/hellgrau	2,4	230	5	Elektro-Kochendwassergerät mit Fortkoch-Automatik, Trockengehschutz, Kontrolllampe, Summer für Kochendwasser-Meldung, Kaltwasser-Absperrventil, Schwenkauslauf, Befestigungsbügel
	005124	weiß				
VEK 5 S	005121	beige/braun	2,0			wie VEK 5 L jedoch <b>ohne</b> Summer für Kochendwasser-Meldung

Tab. 7.1 Typenübersicht

### 7.2 Gerätedaten und Geräte Merkmale

Abmessungen	H x B x T 345 mm x 265 mm x 165 mm (siehe Abb. 4.1)
Gewicht mit 5 l Wasser	8 kg
Länge der elektrischen Anschlussleitung	0,6 m
Aufheizzeiten 1 l auf kochend 5 l auf kochend	ca. 2 min ca. 11 min
zulässiger Betriebsüberdruck	0 MPa (0 bar)
max. Einlasswasserdruck	1 MPa (10 bar)
Kaltwasseranschluss	R 1/2

Tab. 7.2 Gerätedaten

Bauart	offenes Gerät (drucklos) zur Versorgung einer Zapfstelle; für Übertischmontage
Ausführung	Wasserbehälter aus temperaturbeständigem Kunststoff
Sicherheit	entspricht deutschen und österreichischen Sicherheitsbestimmungen; funkentstört
Entnahme-Armatur	im Gerät eingebaut

Tab. 7.3 Geräte Merkmale



Voor de gebruiker / voor de installateur

Gebruiksaanwijzing en installatiehandleiding

**VEK**

Elektrische waterverwarmer

VEK 5 L

VEK 5 S

# Inhoudsopgave

## 1 Aanwijzingen bij de documentatie

### Inhoudsopgave

<b>1</b>	<b>Aanwijzingen bij de documentatie.....</b>	<b>2</b>
1.1	Documenten bewaren.....	2
1.2	Gebruikte symbolen.....	2
1.3	Geldigheid van de gebruiksaanwijzing.....	2
<b>2</b>	<b>Toestelbeschrijving .....</b>	<b>3</b>
2.1	Opbouw en functie.....	3
2.2	Typeplaatje .....	3
2.3	CE-markering .....	3
2.4	Gebruik volgens de voorschriften.....	3
<b>3</b>	<b>Bediening.....</b>	<b>3</b>
3.1	Warm resp. kokend water klaarmaken en tappen.....	3
3.2	Koud water tappen .....	4
3.3	Ontkalking.....	4
3.4	Verzorging .....	5
3.5	Verhelpen van storingen.....	5
<b>4</b>	<b>Installatie.....</b>	<b>5</b>
4.1	Leveringsomvang.....	5
4.2	Aanbrengplaats .....	5
4.3	Montage.....	6
4.4	Eerste ingebruikstelling.....	7
4.5	Overdracht aan de gebruiker.....	7
<b>5</b>	<b>Fabrieksklantenservice, fabrieksgarantie ...</b>	<b>7</b>
<b>6</b>	<b>Recycling en afvoer .....</b>	<b>8</b>
<b>7</b>	<b>Technische gegevens .....</b>	<b>9</b>
7.1	Typeoverzicht .....	9
7.2	Toestelgegevens en toestelkenmerken.....	9

## 1 Aanwijzingen bij de documentatie

De volgende aanwijzingen zijn een wegwijzer door de totale documentatie.

Voor schade die door het niet naleven van deze gebruiksaanwijzing ontstaat, kan Vaillant niet aansprakelijk gesteld worden.

### 1.1 Documenten bewaren

Overhandig als installateur deze gebruiksaanwijzing en installatiehandleiding aan de gebruiker.

De gebruiker bewaart de gebruiksaanwijzing zodat hij hem indien nodig meteen bij de hand heeft.

### 1.2 Gebruikte symbolen

Neem bij de installatie en het gebruik van het toestel goed nota van de veiligheidsaanwijzingen in deze gebruiksaanwijzing en installatiehandleiding!



**Gevaar!**  
**Onmiddellijk gevaarlijk voor lijf en leven!**



**Gevaar!**  
**Levensgevaar door elektrische schok!**



**Gevaar!**  
**Gevaarlijk voor verbranding!**



**Attentie!**  
**Mogelijk gevaarlijke situatie voor product en/of milieu!**



**Aanwijzing**  
**Nuttige informatie en aanwijzingen.**

- Symbool voor een vereiste handeling

### 1.3 Geldigheid van de gebruiksaanwijzing

Deze gebruiksaanwijzing geldt uitsluitend voor toestellen met de volgende artikelnummers:

Toesteltype	Artikelnummer
VEK 5 S (bruin/beige)	005121
VEK 5 L (wit/lichtgrijs)	005122
VEK 5 L (wit)	005124

Tabel 1.1 Toesteltypes en artikelnummers

## 2 Toestelbeschrijving

### 2.1 Opbouw en functie

De elektrische waterverwarmers VEK 5 L en VEK 5 S dienen voor het bereiden van warm of kokend water.

Uitrustingskenmerken:

- 5 liter inhoud
- temperatuur tussen 30° en kookpunt traploos instelbaar
- automatische uitschakeling bij het bereiken van de gekozen temperatuur
- doorkookautomaat (door automatisch in- en uitschakelen wordt het water op de kooktemperatuur gehouden)
- bij het bereiken van de kooktemperatuur klinkt een zoemtoon (alleen bij type VEK 5 L)

### 2.2 Typeplaatje

Het typeplaatje met het serienummer bevindt zich aan de onderzijde van het toestel.

### 2.3 CE-markering

Met de CE-markering wordt aangegeven dat de toestellen (zie hoofdstuk 7.1) conform het typeoverzicht aan de fundamentele eisen van de van toepassing zijnde richtlijnen voldoen.

### 2.4 Gebruik volgens de voorschriften

De elektrische waterverwarmers VEK 5 L en VEK 5 S zijn gebouwd volgens de huidige stand van de techniek en de erkende veiligheidsvoorschriften. Desondanks kunnen bij ondeskundig of oneigenlijk gebruik gevaren voor lijf en leven van de gebruiker of derden, resp. schade aan het toestel en andere waardevolle voorwerpen ontstaan.

Dit toestel is niet bedoeld om door personen (met inbegrip van kinderen) met beperkte fysieke, sensorische of geestelijke vaardigheden of gebrek aan ervaring en/of ontbrekende kennis gebruikt te worden, tenzij zij onder toezicht staan van een persoon die verantwoordelijk is voor hun veiligheid of die hen in het gebruik van het toestel geïnstrueerd heeft. Kinderen moeten onder toezicht staan, om ervoor te zorgen dat zij niet met het toestel spelen.

De elektrische waterverwarmers VEK 5 L en VEK 5 S dienen uitsluitend voor het verwarmen drinkwater voor huishoudelijk gebruik.

De toestellen mogen alleen in gesloten en vorstvrije ruimten gebruikt worden.

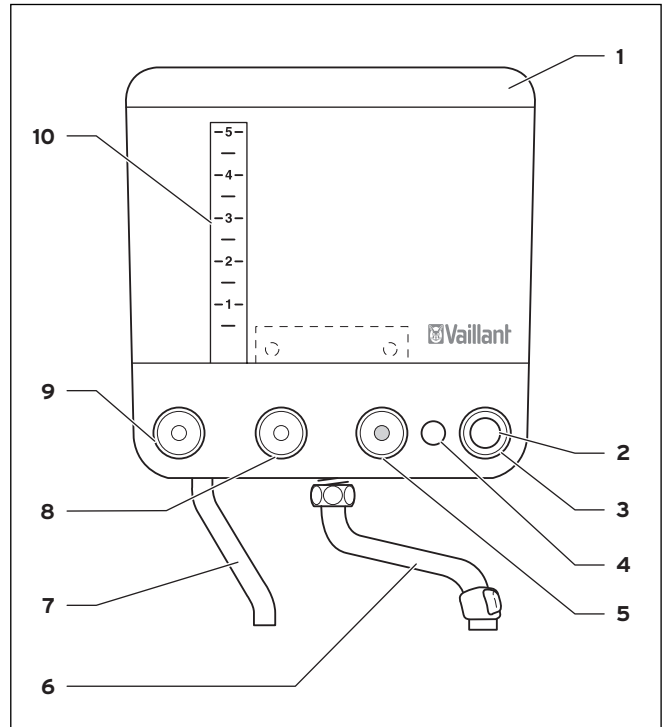
Tot het gebruik conform de voorschriften behoort ook het in acht nemen van de gebruiksaanwijzing en installatiehandleiding.

Een ander of daarvan afwijkend gebruik geldt als niet volgens de voorschriften. Voor schade die hieruit voortvloeit, kan de fabrikant/leverancier niet aansprakelijk worden gesteld. Uitsluitend de gebruiker is hiervoor verantwoordelijk.



**Attentie!**  
Elk oneigenlijk gebruik is verboden.

## 3 Bediening



Afb. 3.1 Bedieningselementen

### Legenda

- 1 Toestededksel
- 2 Drukknop (rood)
- 3 Temperatuurkeuzeknop
- 4 Controlelamp
- 5 Koudwaterkraan (blauwe punt)
- 6 Zwenkuitloop
- 7 Overloopbuis
- 8 Warmwaterkraan (rode punt)
- 9 Vulkraan
- 10 Inhoudsaanduiding

### 3.1 Warm resp. kokend water klaarmaken en tappen



**Gevaar!**  
Bij de bereiding van warm of kokend water kan er gevaar zijn voor verbranding en brandwonden.

Houd uw handen niet onder de overloopbuis (7) of onder de zwenkuitloop (6). Vermijd het contact met de behuizing, het toesteldekseel de overloopbuis en de zwenkuitloop. Pak de zwenkuitloop alleen aan de kunststofgrepen vast.

## 3 Bediening



### Attentie!

**Het randaardestopcontact moet na de installatie van het toestel altijd toegankelijk zijn.**

### Vullen

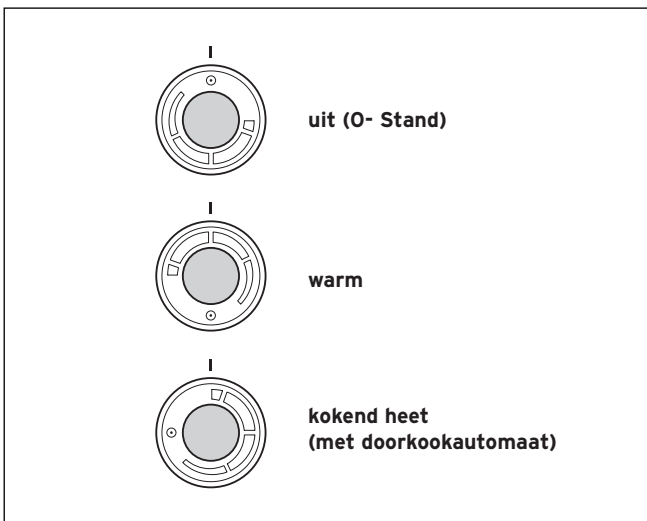
- Draai de vulkraan (9) open.

De rode vlotter van de inhoudsaanduiding (10) geeft de gevulde waterhoeveelheid aan in liters. U kunt maximaal 5 liter water vullen.

- Draai de vulkraan (9) weer dicht als de gewenste waterhoeveelheid bereikt is.

Vul minimaal 0,5 liter om voortijdige slijtage van de verwarmingselementen te voorkomen.

### Temperatuur instellen

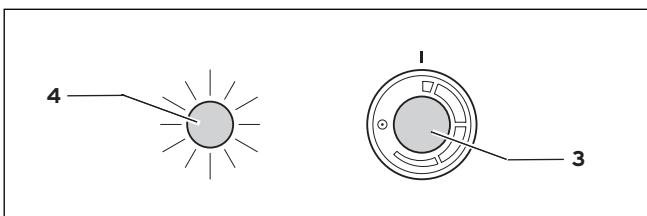


Afb. 3.2 Temperatuurkeuzeknop

- Draai de temperatuurkeuzeknop (3) vanuit de "0"-stand naar rechts.

Hoe breder de band onder de markering "I" is, hoe hoger de gekozen temperatuur is. Kokend water (met doorkookautomaat) kiest u door de temperatuurkeuzeknop naar rechts tot de aanslag te draaien.

### Inschakelen



Afb. 3.3 Controlelamp (rood), temperatuurkeuzeknop

- Druk op de rode drukknop (2)

De controlelamp (4) brandt, het toestel warmt op.

Als de gekozen watertemperatuur bereikt is, wordt het opwarmen gestopt, de controlelamp gaat uit.

Als de temperatuurkeuzeknop (3) op "Kokend heet" staat, schakelt bij het bereiken van de kooktemperatuur de doorkookautomaat in, bij het toesteltype VEK 5 L klinkt een zoemtoon.

De doorkookautomaat schakelt de verwarming met tussenpozen uit en aan. Het water blijft daardoor op kooktemperatuur. Tegelijkertijd brandt de controlelamp met tussenpozen.

U kunt het toestel ook vóór het bereiken van de gewenste temperatuur uitschakelen, door de temperatuurkeuzeknop (3) naar links terugzet naar de "0"-stand. De controlelamp (4) gaat uit.

### Warm resp. kokend water tappen

- Zet de temperatuurkeuzeknop naar links in de "0"-stand.
- Draai de warmwaterkraan (8) open. Het toestel loopt leeg via de zwenkuitloop (6).
- Sluit de warmwaterkraan weer.

### 3.2 Koud water tappen

- Draai de koudwaterkraan (5) open. Koud water stroomt uit de zwenkuitloop (6). U kunt koud water separaat tappen of mengen met het warme resp. kokende water.
- Sluit de koudwaterkraan weer.

### 3.3 Ontkalking

Afhankelijk van de waterhardheid in uw omgeving ontstaat er na verloop van tijd kalkafzetting in uw toestel. De afzetting heeft een negatieve invloed op de prestaties van uw toestel en kan voortijdige slijtage veroorzaken. Door regelmatig ontkalken voorkomt u deze negatieve effecten.

U kunt het tijdstip voor een ontkalking herkennen aan het troebel worden van de inhoudsaanduiding (10).

Voor het ontkalken kunt u azijn of een handelsgebruikelijk ontkalkingsmiddel (bijv. Cilit) gebruiken.



### Attentie!

**Door andere als de hierboven genoemde ontkalkingsmiddelen kunt u schade veroorzaken aan uw toestel en het milieu!**

**Gebruik in geen geval andere verdunde of onverdunde zuren.**

**Ga voorzichtig om met ontkalkingsmiddelen. Het kan stoffen, meubels en uitwendige onderdelen van het toestel beschadigen.**

Ga bij het ontkalken als volgt te werk:

- Let er op dat het toestel uitgeschakeld is (temperatuurkeuzeknop (3) in "0"-stand).
- Vul het toestel met 1 liter water.
- Verwijder het toesteldekse (1). Druk daarvoor het voorste greepprofiel naar boven tot het deksel loskomt. Til vervolgens het achterste gedeelte van het toesteldekse op.



- Voeg het ontkalkingsmiddel toe (volg eventueel de aanwijzingen van de fabrikant).
- Plaats het toesteldekseel weer terug. Deze moet vastklikken aan het voorste greepprofiel.
- Zet de temperatuurkeuzeknop op "warm" (zie pagina 4 Afb. 3.2), en schakel het toestel in.
- Laat het ontkalkingsmiddel één uur inwerken.
- Vul het toestel met water, tot het uit de overloopbuis (7) stroomt.
- Schakel het toestel weer in en laat het ontkalkingsmiddel nog één uur inwerken.
- Draai daarna de vulkraan (9) open. Laat voor het doorspoelen van het toestel het water 5 minuten uit de overloopbuis stromen.
- Sluit de vulkraan.
- Draai de temperatuurkeuzeknop naar de "0" -stand.
- Het toestel leegmaken via de warmwaterkraan (8).


Als de kalkaanslag niet geheel verwijderd is, kunt u de ontkalkingsprocedure herhalen.


### 3.4 Verzorging

De elektrische waterverwarmers VEK 5 L en VEK 5 S vragen weinig onderhoud. Reinig de behuizing en de verchroomde onderdelen af en toe met een vochtige doek, eventueel met wat zeepwater.

### 3.5 Verhelpen van storingen

Het verhelpen van storingen en het uitvoeren van reparaties mag alleen gedaan worden door een erkende installateur.


 **Opmerking voor de installateur**  
**Gebruik bij reparatie- en herstel-werkzaamheden alleen originele Vaillant reserveonderdelen. Alleen op die manier zijn alle functies van het toestel op de lange termijn gegarandeerd en is de goedgekeurde serietoestand gewaarborgd. Zie ook hoofdstuk 5, Fabrieksklantenservice, fabrieksgarantie.**

 **Gevaar!**  
**Het toestel bevat spanningvoerende onderdelen.**  
**Er bestaat levensgevaar door een elektrische schok. Probeer als leek nooit zelf het toestel te repareren.**

 **Gevaar!**  
**Onderdelen van het toestel kunnen zeer heet worden. Er bestaat gevaar voor verbranding en brandwonden. verwijder in geen geval het toesteldekseel voordat het toestel afgekoeld is.**


- Scheid het toestel bij storingen van de netspanning, door het lostrekken van de netstekker.

## 4 Installatie

 **Attentie!**  
**Ondeskundige installatie en eerste ingebruikstelling kunnen leiden tot schade aan het toestel.**  
**Laat de installatie en eerste ingebruikstelling uitvoeren door een erkende installateur. Deze waarborgt ook de naleving van de betreffende wetgeving, voorschriften en normen.**

### 4.1 Leveringsomvang

- Elektrische waterverwarmer VEK 5 L resp. VEK 5 S met netsnoer
- Montagesjabloon
- Koudwaterstopkraan
- Overloopbuis
- Zwenkuitloop
- Bevestigingsbeugel met 2 bevestigingsschroeven (aan het toestel)
- Pluggen, schroeven (voor wand), afdichting, buismanchet(Kunststof)

 **Opmerking**  
**Controleer de leveringsomvang op volledigheid en beschadigingen.**  
**Het toebehoren (overloopbuis, zwenkuitloop, Koudwaterstopkraan) kan zich ook in de styropor verpakkingselementen bevinden.**

### 4.2 Aanbrenghaars

De elektrische waterverwarmer VEK 5 L resp. VEK 5 S moet gemonteerd worden in een vorstvrije ruimte. Een koudwateraansluiting R 1/2 en een stopcontact (netsnoerlengte van het toestel 0,6 m) moeten aanwezig zijn.

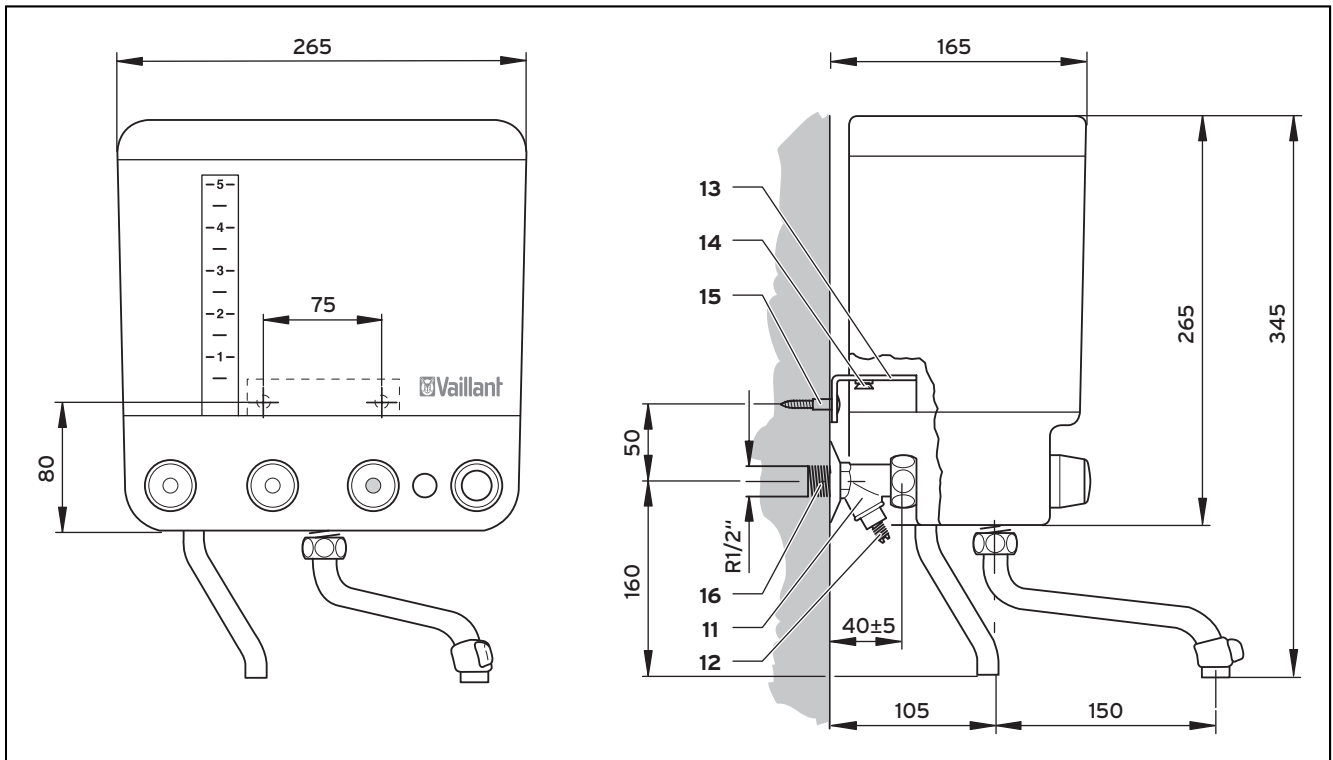
Kies de aanbrenghaars zo, dat

- de bediening en het onderhoud eenvoudig mogelijk is,
- het onbedoeld aanraken van hete toestelonderdelen (watertank, zwenkuitloop, overloopbuis) voorkomen wordt.

De minimumafstand tot andere objecten aan de bovenkant en beide zijanten is 2 cm.  
Het randaardestopcontact moet na de installatie van het toestel altijd toegankelijk zijn.

## 4 Installatie

### 4.3 Montage



Afb. 4.1 Toestelafmetingen, montagematen, montage-elementen

#### Legenda

- 11 Koudwaterstopkraan
  - 12 Afsluitplug
  - 13 Bevestigingsbeugel
  - 14 Bevestigingsschroeven (toestel)
  - 15 Bevestigingsschroeven (wand)
  - 16 Koudwateraansluiting 1/2 (zelf te monteren)
- Posities 1-10 zie pagina 3 Afb. 3.1 Bedieningselementen



#### Attentie!

**De meegeleverde bevestigingselementen (schroeven, pluggen) zijn bedoeld voor normale dragende wanden.**

**Gebruik geschikt bevestigings-materiaal bij andere wandgesteldheden.**

#### Aansluiting aan inbouwinstallatie

- Leg de montagesjabloon waterpas op de zelf gemonteerde koudwateraansluiting (16).
- Teken beide bevestigingspunten (afstand 75 mm) boven de koudwater aansluiting af.
- Boor twee gaten  $\varnothing$  5 mm
- Plaats de pluggen.
- Schuif de kunststof buismanchet op de schroefdraad van de koudwaterstopkraan (11).

- Breng de koudwaterstopkraan aan op de zelf gemonteerde koudwateraansluiting. De afsluitplug (12) moet naar beneden wijzen.
- Draai de bevestigingsschroeven (14) **op het** toestel iets los en verwijder de bevestigingsbeugel (13).
- Monteer de bevestigingsbeugel met de beide bevestigingsschroeven (15) aan de wand.
- Plaats het toestel op de bevestigingsbeugel.
- Koppel de koudwaterstopkraan aan het toestel (meegeleverde afdichting gebruiken!).
- Controleer de wandafstand van het toestel en draai de bevestigingsschroeven (14) vast.

#### Aansluiting aan opbouwinstallatie

Bij een wateraansluiting aan een opbouwinstallatie heeft u een handelsgebruikelijke R 1/2 muurplaat nodig. De muurplaat moet met de buisleiding verbonden, maar nog niet op de wand bevestigd zijn.

- Positioneer de montagesjabloon zodanig waterpas onder de muurplaat dat de opening van de muurplaat uitgelijnd is met de R1/2 opening van de montagesjabloon.
- Teken beide bevestigingspunten (afstand 75 mm) boven de muurplaat af.
- Boor twee gaten  $\varnothing$  5 mm
- Plaats de pluggen.
- Bevestig de muurplaat eventueel aan de wand.

- Kort de nippel van de koudwateraftapkraan (11) af op 10-12 mm.
- Schroef de koudwaterstopkraan in de muurplaat. De afsluitplug (12) moet naar beneden wijzen.
- Draai de bevestigingschroeven (14) op het toestel iets los en verwijder de bevestigingsbeugel (13).
- Monteer de bevestigingsbeugel met de beide bevestigingschroeven (15) aan de wand. Als de toevoer van de waterbuis van boven af gebeurt, moet u de bevestigingsbeugel aanpassen.
- Plaats het toestel op de bevestigingsbeugel.
- Koppel de koudwaterstopkraan aan het toestel (meegeleverde afdichting gebruiken!).
- Controleer de wandafstand van het toestel en draai de bevestigingschroeven (14) vast.

#### 4.4 Eerste ingebruikstelling

- Controleer of het toestel volgens de voorschriften gemonteerd is.
- Zorg voor de water- en stroomtoevoer.
- Open de koudwaterstopkraan (11), door de afsluitplug (12) tegen de klok in te verdraaien.
- Draai de temperatuurkeuzeknop (3) naar de "0"-stand.
- Steek de netstekker weer in het randaardestopcontact.
- Spoel het toestel goed door om eventueel vuil en montageresten te verwijderen.
- Controleer de functie van het toestel bij het bereiden van zowel warm als kokend water volgens hoofdstuk 3.1 Warm resp. kokend water klaarmaken en tappen.

#### 4.5 Overdracht aan de gebruiker

- De gebruiker van de elektrische waterverwarmer moet uitleg krijgen over het gebruik en de werking van zijn elektrische waterverwarmer VEK 5 L resp. VEK 5 S.
- Geef de gebruiker alle voor hem/haar bestemde handleidingen en toestelpapieren, zodat hij/zij ze kan bewaren.
  - Neem samen met de gebruiker de gebruiksaanwijzing door en beantwoord eventueel zijn vragen.
  - Wijs de gebruiker vooral op de veiligheidsinstructies waarvan hij goed nota dient te nemen.
  - Wijs de gebruiker erop, dat de handleidingen in de buurt van het toestel moet blijven.

## 5 Fabrieksklantenservice, fabrieksgarantie

### Klantendienst

Vaillant NV- SA  
Rue Golden Hopestraat 15  
1620 Drogenbos  
Tel : 02 / 334 93 52

### Fabrieksgarantie

De producten van de NV Vaillant zijn gewaarborgd tegen alle materiaal- en constructiefouten voor een periode van twee jaar vanaf de datum vermeld op het aankoopfactuur dat u heel nauwkeurig dient bij te houden. De waarborg geldt alleen onder de volgende voorwaarden :

1. Het toestel moet door een erkend gekwalificeerd vakman geplaatst worden, onder zijn volledige verantwoordelijkheid, en zal erop letten dat de normen en installatievoorschriften nageleefd worden.
2. Het is enkel aan de technici van de Vaillant fabriek toegelaten om herstellingen of wijzigingen aan het toestel onder garantie uit te voeren, opdat de waarborg van toepassing zou blijven. De originele onderdelen moeten in het Vaillant-toestel gemonteerd zijn, zo niet wordt de waarborg geannuleerd.
3. Teneinde de waarborg te laten gelden, moet u ons de garantiekaart volledig ingevuld, ondertekend en gefrankeerd terugzenden binnen de veertien dagen na de installatie !

De waarborg wordt niet toegekend indien de slechte werking van het toestel het gevolg is van een slechte regeling, door het gebruik van een niet overeenkomstige energie, een verkeerde of gebrekkige installatie, de niet naleving van de gebruiksaanwijzing die bij het toestel gevoegd is, door het niet opvolgen van de normen betreffende de installatievoorschriften, het type van lokaal of verluchting, verwaarlozing, overbelasting, bevrozing, elke normale slijtage of elke handeling van overmacht. In dit geval zullen onze prestaties en de geleverde onderdelen aangerekend worden. Bij facturatie, opgesteld volgens de algemene voorwaarden van de na-verkoopdienst, wordt deze steeds opgemaakt op de naam van de persoon die de oproep heeft verricht en/of de naam van de persoon bij wie het werk is uitgevoerd, behoudens voorafgaand schriftelijk akkoord van een derde persoon (bv. huurder, eigenaar, syndic, enz.) die deze factuur uitdrukkelijk ten zijne laste neemt. Het factuurbedrag zal contant betaald moeten worden aan de fabriekstechnicus die het werk heeft uitgevoerd. Het herstellen of vervangen van onderdelen tijdens de garantieperiode heeft geen verlenging van de waarborg tot gevolg. De toekenning van garantie sluit elke betaling van schadevergoeding uit en dit tot voor om het even welke reden ze ook gevraagd wordt. Voor elk verschil, zijn enkel de Tribunaal van het district waar de hoofdzetel van de vennootschap gevestigd is, bevoegd.

## 5 Fabrieksklantenservice, fabrieksgarantie

### 6 Recycling en afvoer

Om alle functies van het Vaillant toestel op termijn vast te stellen en om de toegelaten toestand niet te veranderen, mag bij onderhoud en herstellingen enkel nog originele Vaillant onderdelen gebruikt worden.

## 6 Recycling en afvoer

Zowel uw Vaillant elektrische waterverwarmer als de daarbij horende transportverpakking bestaat voor het grootste gedeelte uit recyclebare grondstoffen.

### Verpakking

Het afvoeren van de transportverpakking kunt u het best overlaten aan de installateur die het toestel geïnstalleerd heeft.



### Toestel

Als uw Vaillant toestel met dit symbool is gekenmerkt (typeplaatje), dan mag het na afloop van de gebruiksduur niet met het huisvuil worden meegegeven.

Zorg er in dit geval voor dat uw Vaillant toestel alsmede de evt. aanwezige toebehoren na afloop van de gebruiksduur correct worden afgevoerd.

Aangezien dit Vaillant toestel niet valt onder de wet inzake het op de markt brengen, terugnemen en milieuvriendelijk afvoeren van elektrische en elektronische apparaten (WEEE-richtlijn), is een gratis afvoer bij een gemeentelijk verzamelpunt niet voorzien.

## 7 Technische gegevens

### 7.1 Typeoverzicht

toestel-aanduiding	Art.-nr. Vaillant	Kleur	Opgenomen vermogen [kW]	Netspanning [V~]	Inhoud [l]	Uitvoering
VEK 5 L	005122	wit/lichtgrijs	2,4	230	5	Elektrische waterverwarmer met door- kookautomaat, droogkookbeveiliging, controlelamp, zoemer voor kokend water melding, koudwaterstopkraan, zwenkuitloop, bevestigingsbeugel
	005124	wit				
VEK 5 S	005121	beige/bruin	2,0			Als VEK 5 L echter zonder zoemer voor kokend water melding

Tabel 7.1 Typeoverzicht

### 7.2 Toestelgegevens en toestelkenmerken

Afmetingen	H x B x D 345 mm x 265 mm x 165 mm (zie afb. 4.1)
Gewicht met 5 l water	8 kg
Lengte van de elektrische aansluitleiding	0,6 m
Opwarmtijden 1 l naar kokend 5 l naar kokend	ca. 2 min ca. 11 min
Toegestane werkoverdruk	0 MPa (0 bar)
max. inlaatwaterdruk	1 MPa (10 bar)
Koudwateraansluiting	R 1/2

Tabel 7.2 Toestelgegevens

Type	Open toestel (drukloos) voor toevoer aan één tappunt; voor montage boven het aan- recht
Uitvoering	Watertank van temperatuurbe- standige kunststof
Veiligheid	Voldoet aan Duitse en Oosten- rijkse veiligheidsbepalingen; radio-ontstoord
Taparmatuur	Ingebouwd in het toestel

Tabel 7.3 Toestelkenmerken



Pour l'installateur spécialisé / pour l'utilisateur

Notices d'emploi et d'installation

**VEK**

Appareil de production d'eau chaude électrique

**VEK 5 L**  
**VEK 5 S**

# Table des matières

## 1 Remarques relatives à la documentation

### Table des matières

<b>1</b>	<b>Remarques relatives à la documentation.....</b>	<b>2</b>
1.1	Conservation des documents .....	2
1.2	Symboles utilisés.....	2
1.3	Validité de la notice.....	2
<b>2</b>	<b>Description de l'appareil .....</b>	<b>3</b>
2.1	Structure et fonctionnement .....	3
2.2	Plaque signalétique .....	3
2.3	Marquage CE .....	3
2.4	Utilisation conforme de l'appareil.....	3
<b>3</b>	<b>Utilisation .....</b>	<b>3</b>
3.1	Production et soutirage d'eau chaude ou d'eau bouillante .....	3
3.2	Soutirage d'eau froide .....	4
3.3	Détartrage.....	4
3.4	Entretien.....	5
3.5	Dépannage .....	5
<b>4</b>	<b>Installation.....</b>	<b>5</b>
4.1	Contenu de la livraison.....	5
4.2	Lieu de pose .....	6
4.3	Montage.....	7
4.4	Première mise en service .....	8
4.5	Remise à l'utilisateur.....	8
<b>5</b>	<b>Garantie constructeur, conditions de garantie.....</b>	<b>8</b>
<b>6</b>	<b>Recyclage et mise au rebut.....</b>	<b>9</b>
<b>7</b>	<b>Caractéristiques techniques .....</b>	<b>10</b>
7.1	Vue d'ensemble des différents modèles .....	10
7.2	Données et caractéristiques de l'appareil .....	10

### 1 Remarques relatives à la documentation

Les indications suivantes vous permettront de vous orienter dans l'ensemble de la documentation.  
Nous déclinons toute responsabilité pour les dommages imputables au non-respect de la présente notice.

#### 1.1 Conservation des documents

Vous devez, en votre qualité d'installateur, remettre la présente notice d'utilisation et d'installation à l'utilisateur.  
Celui-ci devra la conserver afin qu'elle soit disponible en cas de besoin.

#### 1.2 Symboles utilisés

Veillez respecter les consignes de sécurité contenues dans cette notice d'installation et de mise en service !



**Danger !**  
**Danger de mort et risque de blessures !**



**Danger !**  
**Danger de mort par électrocution !**



**Danger !**  
**Risque de brûlures et d'ébouillantage !**



**Attention !**  
**Situation potentiellement dangereuse pour le produit et l'environnement !**



**Remarque**  
**Informations et recommandations d'utilisation.**

- Ce symbole indique une activité nécessaire

#### 1.3 Validité de la notice

La présente notice d'emploi s'applique uniquement aux références d'appareils suivantes :

Type d'appareil	Référence
VEK 5 S (marron/beige)	005121
VEK 5 L (blanc/gris clair)	005122
VEK 5 L (blanc)	005124

**Tabl. 1.1 Types d'appareils et références des articles**



## 2 Description de l'appareil

### 2.1 Structure et fonctionnement

L'appareil de production d'eau chaude électrique VEK 5 L et VEK 5 S est destiné à la production d'eau chaude ou bouillante.

Remarque sur les composants :

- contenance : 5 litres
- sélection en continu de la température entre 30° et le point d'ébullition
- mise hors service automatique lorsque la température choisie est atteinte
- continuité automatique de l'ébullition (grâce à une mise hors et en service automatique, l'eau est maintenue à la température d'ébullition)
- lorsque le point d'ébullition est atteint, un signal sonore retentit (uniquement pour la référence VEK 5 L)

### 2.2 Plaque signalétique

La plaque signalétique comportant le numéro de série est située sur la partie inférieure de l'appareil.

### 2.3 Marquage CE

Le marquage CE permet d'attester que les différents modèles des appareils (voir chapitre 7.1.) sont conformes aux exigences élémentaires des directives applicables.

### 2.4 Utilisation conforme de l'appareil

Les appareils de production d'eau chaude électriques VEK 5 L et VEK 5 S sont conçus conformément à l'état de la technique actuelle ainsi qu'aux règles de sécurité en vigueur. Toutefois, une utilisation incorrecte ou non conforme peut être à l'origine d'un risque corporel ou mettre en danger la vie de l'utilisateur comme d'un tiers ; des répercussions négatives sur l'appareil ou d'autres matériaux pourraient aussi s'ensuivre.

Cet appareil n'est pas destiné à être utilisé par des personnes (enfants compris) à capacités physiques, sensorielles ou intellectuelles réduites ou ne disposant pas de l'expérience ni/ou des connaissances requises, dans la mesure où elles ne sont pas sous la surveillance d'une personne en mesure de garantir leur sécurité ou elles n'obtiennent de celle-ci les instructions d'utilisation de l'appareil. Les enfants doivent être surveillés afin d'empêcher qu'ils ne jouent avec l'appareil.

Les appareils de production d'eau chaude électrique VEK 5 L et VEK 5 S sont uniquement destinés au chauffage d'eau potable à usage domestique.

Les appareils ne doivent être utilisés que dans des pièces fermées et hors gel.

Une utilisation conforme implique également le respect des notices d'emploi et d'installation.

Toute autre utilisation est considérée comme non conforme. Le constructeur/fournisseur décline toute responsabilité pour les dommages en résultant. L'utilisateur en assume alors l'entière responsabilité.



**Attention !**

Toute utilisation abusive est interdite.

## 3 Utilisation

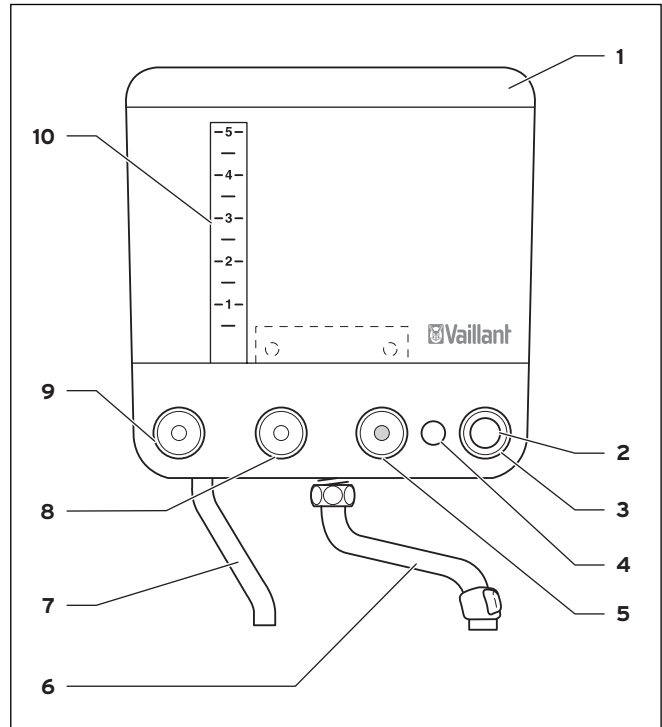


Fig. 3.1 Panneau de commande

### Légende

- 1 Couvercle de l'appareil
- 2 Touche (rouge)
- 3 Sélecteur de température
- 4 Voyant de contrôle
- 5 Valve de prise d'eau froide (point bleu)
- 6 Flexible de sortie
- 7 Tuyau du trop-plein
- 8 Valve de prise d'eau chaude (point rouge)
- 9 Vanne de remplissage
- 10 Affichage du niveau de remplissage

### 3.1 Production et soutirage d'eau chaude ou d'eau bouillante



**Danger !**

Lors de la production d'eau très chaude ou bouillante, il existe des risques de brûlure ou d'ébouillantage.

Ne placez pas vos mains sous le tuyau de trop-plein (7) ou sous le flexible de sortie (6). Évitez tout contact avec le boîtier, le couvercle de l'appareil, le tuyau de trop-plein et le flexible de sortie. Saisissez ce dernier uniquement par sa poignée en plastique.

## 3 Utilisation



**Attention !**  
La mise à la terre doit être accessible en permanence une fois l'installation réalisée.

### Remplissage

- Ouvrez la soupape de remplissage (9) en la faisant tourner.

Le flotteur rouge de l'affichage du niveau de remplissage (10) indique la quantité d'eau remplie, en litre. Vous pouvez remplir l'appareil avec un maximum de 5 litres d'eau.

- Fermez la soupape de remplissage (9) en la faisant tourner dans le sens inverse, lorsque la quantité d'eau souhaitée est atteinte.

Remplissez l'appareil avec au moins 0,5 litre d'eau pour éviter une usure prématurée de l'élément de chauffage.

### Réglage de la température

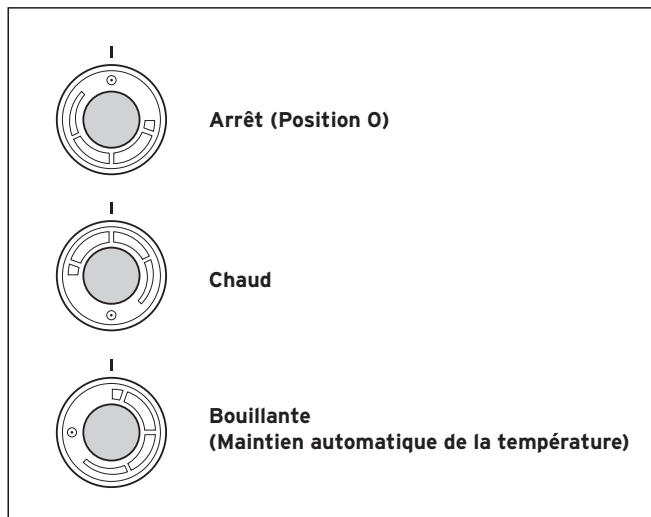


Fig. 3.2 Sélecteur de température

- Faites tourner le sélecteur de température (3) vers la gauche, à partir de la position « 0 ».
- Plus la marque se trouvant sous le « I » est grande, plus élevée sera la température choisie. Vous pouvez choisir l'eau bouillante (avec maintien automatique de l'ébullition) en faisant tourner le sélecteur de température vers la gauche jusqu'à la butée.

### Mise en marche

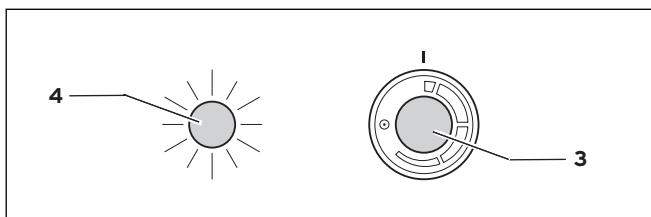


Fig. 3.3 Voyant de contrôle (rouge), sélecteur de température

- Appuyez sur la touche rouge (2)

Le voyant de contrôle (4) s'allume, l'appareil commence à chauffer.

Lorsque la température de l'eau sélectionnée est atteinte, le chauffage s'arrête et le voyant de contrôle s'éteint.

Lorsque le sélecteur de température (3) est en position « eau bouillante », le dispositif de maintien automatique de l'ébullition s'enclenche une fois la température d'ébullition atteinte. Si vous disposez d'un appareil VEK 5 L un signal sonore se fait alors entendre.

Le système automatique de maintien de l'ébullition active et désactive le chauffage de manière intermittente. L'eau est donc toujours à température d'ébullition. Simultanément, le voyant de contrôle s'allume par intermittence.

Vous pouvez également mettre l'appareil hors service avant que l'eau n'atteigne la température sélectionnée. Pour ce faire, faites tourner le sélecteur de température (3) vers la gauche, pour le remettre en position « 0 ». Le voyant (4) s'éteint.

### Soutirage d'eau chaude ou bouillante

- Faites tourner le sélecteur de température vers la gauche et placez-le en position « 0 ».
- Ouvrez (en la faisant tourner) la valve de prise d'eau chaude (8).

L'appareil se vidange via un flexible de sortie (6).

- Refermez la valve de prise d'eau chaude.

### 3.2 Soutirage d'eau froide

- Ouvrez (en la faisant tourner) la valve de prise d'eau froide (8).

L'eau froide sort du flexible de sortie (6). Vous pouvez soutirer de l'eau froide séparément ou la mélanger à l'eau chaude ou bouillante.

- Refermez la valve de prise d'eau froide.

### 3.3 Détartrage

Selon la dureté de votre eau, votre appareil peut s'entartrer après une certaine durée d'utilisation. Les dépôts diminuent le rendement de votre appareil et peuvent entraîner une usure prématurée de celui-ci. En le détartrant régulièrement, vous pouvez éviter ces effets négatifs.

Vous reconnaîtrez le moment souhaitable du détartrage au fait que l'affichage du niveau de remplissage devient trouble (10).

Pour le détartrage, vous pouvez utiliser du vinaigre ou un détartrant du commerce (par exemple Cilit).

**Attention !**

**Si vous utilisez des détartreurs autres que ceux mentionnés ci-dessus, vous pouvez endommager votre appareil et nuire à l'environnement.**

**N'utilisez en aucun cas d'acides, dilués ou non. Utilisez le détartreur avec un soin particulier. Il peut attaquer les tissus, meubles et les parties externes de l'appareil.**

Procédez au détartrage de la manière suivante :

- Veillez à ce que l'appareil soit débranché (sélecteur de température **(3)** en position « 0 »).
- Remplissez l'appareil avec 1 litre d'eau.
- Soulevez le couvercle de l'appareil **(1)**. Pour ce faire, appuyez sur la réglette de saisie avant en poussant vers le haut, jusqu'à ce qu'elle sorte de son habitacle. Soulevez alors la partie arrière du couvercle de l'appareil.
- Versez le détartreur dans le réservoir (respectez les indications éventuelles du fabricant).
- Remettez le couvercle de l'appareil en place. Il doit s'enclencher avec la réglette de saisie avant.
- Mettez le sélecteur de température en position « chaud » (voir page 4 Fig. 3.2) et mettez l'appareil en marche.
- Laissez le détartreur agir pendant une heure.
- Remplissez l'appareil avec de l'eau, jusqu'à ce qu'elle coule du tuyau de trop-plein **(7)**.
- Remettez l'appareil en marche et laissez le détartreur agir une heure de plus.
- Ouvrez alors la soupape de remplissage **(9)** en la faisant tourner. Faites couler l'eau de rinçage pendant 5 minutes. Celle-ci s'évacue par le tuyau de trop-plein.
- Fermez la vanne de remplissage.
- Mettez le sélecteur de température en position « 0 ».
- Vidangez l'appareil via la valve de prise d'eau chaude **(8)**.

Si les dépôts de tartre ne sont pas facilement éliminés, vous pouvez répéter le processus de détartrage.

**3.4 Entretien**

Les appareils de production d'eau chaude électrique VEK 5 L et VEK 5 S n'ont besoin que d'un entretien réduit. Nettoyez l'extérieur du boîtier et les parties chromées avec un chiffon humide, éventuellement imbibé d'eau savonneuse.

**3.5 Dépannage**

La résolution des dysfonctionnements et l'exécution des réparations doivent être confiées exclusivement à une société d'installation agréée.

**Indication pour l'Installateur spécialisé**

**Lors des opérations de réparation et de maintenance, n'utilisez que des pièces détachées originales de Vaillant. Seulement ainsi, nous pouvons garantir le fonctionnement durable de l'appareil ainsi que le maintien conforme de son état.**

**Voir aussi le chapitre 5, Garantie constructeur, conditions de garantie.**

**Danger !**

**L'appareil contient des pièces conductrices de courant.**

**Il existe des risques de décès par décharge électrique. N'essayez jamais de réparer vous-même l'appareil, si vous n'êtes pas spécialiste.**

**Danger !**

**Certaines parties de l'appareil peuvent être très chaudes. Il existe des risques de brûlures et d'ébouillantage. Ne retirez en aucun cas le couvercle de l'appareil sans le laisser tout d'abord refroidir.**

- Déconnectez, en cas de dysfonctionnement, l'appareil du secteur en débranchant la fiche secteur.

### 4 Installation



#### Attention !

Une installation et une mise en service non conformes peuvent endommager l'appareil. Faites effectuer l'installation et la première mise en service par une société d'installation agréée. Ceci permet de garantir que les lois, dispositions et normes correspondantes seront prises en compte.

#### 4.1 Contenu de la livraison

- Appareil de production d'eau chaude électrique VEK 5 L ou VEK 5 S avec câble de raccordement au secteur
- Gabarit de montage
- Soupape d'arrêt d'eau froide
- Tuyau du trop-plein
- Flexible de sortie
- Etrier de fixation avec 2 vis de fixation (sur l'appareil)
- Chevilles, vis (pour le mur), joint, collier de tuyau (plastique)



#### Remarque

Vérifiez que le contenu de la livraison est complet et en bon état.

Les accessoires (tuyau de trop-plein, flexible de sortie, Soupape d'arrêt d'eau froide) se trouvent aussi dans l'emballage en polystyrène expansé.

#### 4.2 Lieu de pose

L'Appareil de production d'eau chaude électrique VEK 5 L ou VEK 5 S doit être mis en place dans une pièce hors gel. Il doit se trouver à proximité d'un raccord d'eau froide R 1/2 et d'une prise d'alimentation électrique (longueur du câble électrique de l'appareil 0,6 m).

Choisissez l'implantation de l'appareil de façon à ce que :

- son utilisation et sa maintenance soit facile,
- que vous puissiez éviter un contact involontaire avec les parties chaudes (réservoir d'eau, flexible de sortie, tuyau de trop-plein).

L'écart minimal avec les autres objets, vers le haut et des deux côtés et de 2 cm.

La mise à la terre doit être accessible en permanence une fois l'installation réalisée.



## 4 Installation

### 5 Garantie constructeur, conditions de garantie

- Vissez la soupape d'arrêt d'eau froide dans la cornière de revêtement. La vis d'arrêt (**12**) doit pointer vers le bas.
- Dévissez légèrement les vis de fixation (**14**) de l'appareil et retirez l'étrier de fixation (**13**).
- Montez l'étrier de fixation avec les deux vis (**15**) sur le mur. Si vous introduisez le tube d'eau à partir du haut, vous devez adapter l'étrier.
- Mettez l'appareil en place avec l'étrier de fixation.
- Reliez la soupape d'arrêt d'eau froide avec l'appareil (utilisez pour ce faire le joint fourni !).
- Vérifiez l'écart entre le mur et l'appareil, serrez les vis de fixation (**14**).

#### 4.4 Première mise en service

- Vérifiez que le montage de l'appareil est correct.
- Assurez l'alimentation en eau et en électricité.
- Ouvrez la soupape d'arrêt d'eau froide (**11**). Pour ce faire, faites tourner la vis d'arrêt (**12**) dans le sens contraire des aiguilles d'une montre.
- Mettez le sélecteur de température (**3**) en position « 0 ».
- Branchez la prise secteur dans la prise bipolaire avec terre.
- Rincez copieusement l'appareil, pour évacuer tout dépôt de saleté et les résidus de montage éventuellement présents.
- Vérifiez le fonctionnement de l'appareil en préparant de l'eau chaude et de l'eau bouillante, selon les indications du chapitre 3.1 Production et soutirage d'eau chaude.

#### 4.5 Remise à l'utilisateur

L'utilisateur doit être informé de la manipulation et du fonctionnement de son appareil de production d'eau chaude électrique VEK 5 L ou VEK 5 S.

- Remettez-lui toutes les notices et documents de l'appareil afin qu'il les conserve soigneusement.
- Parcourez avec lui la notice d'utilisation et répondez à ses questions le cas échéant.
- Attirez notamment son attention sur les consignes de sécurité qu'il doit impérativement respecter.
- Attirez l'attention de l'utilisateur sur le fait que la notice doit rester à proximité de l'appareil.

## 5 Garantie constructeur, conditions de garantie

### Service après-vente (Belgique)

Vaillant SA-NV  
Rue Golden Hopestraat 15  
1620 Drogenbos  
Tel : 02 / 334 93 52

### Conditions de garantie (Belgique)

La période de garantie des produits Vaillant s'élevé 2 ans omnium contre tous les défauts de matériaux et des défauts de construction à partir de la date mise sur la facture d'achat.

La garantie est d'application pour autant que les conditions suivantes aient été remplies:

1. L'appareil doit avoir été installé par un professionnel qualifié qui, sous son entière responsabilité, aura veillé à respecter les normes et réglementations en vigueur pour son installation.
2. Seuls les techniciens d'usine Vaillant sont habilités à effectuer les réparations ou les modifications apportées à un appareil au cours de la période de garantie afin que celle-ci reste d'application. Si d'aventure une pièce non d'origine devait être montée dans un de nos appareils, la garantie Vaillant se varierait automatiquement annulée.
3. Afin que la garantie puisse prendre effet, la fiche de garantie doit être dûment complète, signée et affranchie avant de nous être retournée au plus tard quinze jours après l'installation!

La garantie n'entre pas en ligne de compte si le mauvais fonctionnement de l'appareil devait être provoqué par un mauvais réglage, par l'utilisation d'une énergie non adéquate, par une installation mal conçue ou défectueuse, par le non-respect des instructions de montage jointes à l'appareil, par une infraction aux normes relatives aux directives d'installation, de types de locaux ou de ventilation, par négligence, par surcharge, par les conséquences du gel ou de tout usure normale ou pour tout acte dit de force majeure. Dans un tel cas, il y aurait facturation de nos prestations et des pièces fournies. Lorsqu'il y a facturation établie selon les conditions générales du service d'entretien, celles-ci est toujours adressée à la personne qui a demandé l'intervention ou/et la personne chez qui le travail a été effectué sauf accord au préalable et par écrit d'un tiers (par ex. locataire, propriétaire, syndic...) qui accepte explicitement de prendre cette facture à sa charge. Le montant de la facture devra être acquitté au grand comptant au technicien d'usine qui aura effectué la prestation. La mise en application de la garantie exclut tout paiement de dommages et intérêts pour tout préjudice généralement quelconque. Pour tout litige, sont seuls compétents les tribunaux du district du siège social de notre société. Pour garantir le bon fonctionnement des appareils Vaillant sur long terme, et pour ne pas changer la situation autorisée, il faut utiliser lors d'entretiens et dépannages uniquement des pièces détachées de la marque Vaillant.

### Garantie constructeur (France)

Nous assurons la garantie des appareils Vaillant dans le cadre de la législation en vigueur (loi 78-12 du 4/10/78). Pour bénéficier de la garantie légale de deux ans, l'appareil doit impérativement être installé par un professionnel qualifié, suivant les règles de l'art et normes en vigueur. La garantie est exclue si les incidents sont consécutifs à une utilisation non-conforme de notre matériel et en particulier en cas d'erreurs de branchement, de montage ou de défaut d'entretien. Cette garantie de deux ans est obligatoirement subordonnée à un entretien annuel effectué par un professionnel qualifié des la première année d'utilisation (circulaire ministérielle du 09/08/78 -JO du 13/09/78).

## 6 Recyclage et mise au rebut

Votre appareil de production d'eau chaude électrique est principalement composé, au même titre que son emballage de transport, de matériaux recyclables.

### Emballage

Veillez confier le recyclage de l'emballage de transport au spécialiste qui a installé l'appareil.



### Appareil

Si votre appareil Vaillant porte la marque suivante (plaque signalétique), une fois sa durée d'utilisation expirée, il ne doit pas être mis au rebut avec les ordures ménagères habituelles.

Veillez à ce que l'appareil Vaillant et ses éventuels accessoires, une fois leur durée d'utilisation expirée, soient mis au rebut conformément aux prescriptions en vigueur.

Cet appareil Vaillant étant soumis à la loi sur la mise en circulation, la reprise et l'enlèvement dans le respect de l'environnement des appareils électriques et électroniques (Loi sur les appareils électriques et électroniques), un enlèvement gracieux est prévu par le centre de collecte des déchets communal.

## 7 Caractéristiques techniques

### 7 Caractéristiques techniques

#### 7.1 Vue d'ensemble des différents modèles

Désignation des appareils	Réf. Vaillant :	Couleur	Puissance absorbée [kW]	Tension [V~]	Capacité [l]	Modèle
VEK 5 L	005122	blanc/gris-clair	2,4	230	5	Appareil de production d'eau chaude électrique avec maintien automatique de l'ébullition, protection contre le fonctionnement à sec, voyant de contrôle, signal sonore d'avertissement de fin de chauffage de l'eau, soupape d'arrêt d'eau froide, flexible de sortie, étrier de fixation
	005124	blanc				
VEK 5 S	005121	beige/marron	2,0			comme VEK 5 L mais <b>sans</b> signal sonore d'avertissement de la fin de chauffe de l'eau

Tabl. 7.1 Vue d'ensemble des différents modèles

#### 7.2 Données et caractéristiques de l'appareil

Dimensions	H x L x P 345 mm x 265 mm x 165 mm (voir Fig. 4.1)
Poids avec 5 l d'eau	8 kg
Longueur de la conduite de raccordement électrique	0,6 m
Temps de chauffe 1 l au point d'ébullition 5 l au point d'ébullition	env. 2 min env. 11 min
Suppression de fonctionnement admissible	0 MPa (0 bar)
Pression d'eau d'entrée maximale	1 MPa (10 bar)
Raccord eau froide	R 1/2

Tabl. 7.2 Données sur l'appareil

Construction	Appareil ouvert (sans pression) pour alimentation d'un point de puisage ; pour montage au-dessus d'un plan de travail
Modèle	Réservoir d'eau en plastique résistant à la chaleur
Sécurité	Correspond aux directives allemandes et autrichiennes ; antiparasité
Robinetterie de prélèvement	Incluse dans l'appareil

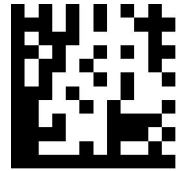
Tabl. 7.3 Caractéristiques de l'appareil











**N.V. Vaillant S.A.**

Rue Golden Hopestraat 15 ■ B-1620 Drogenbos ■ Tel. 02/334 93 00  
Fax 02/334 93 19 ■ [www.vaillant.be](http://www.vaillant.be) ■ [info@vaillant.be](mailto:info@vaillant.be)

**Vaillant Sarl**

"Le Technipole" ■ 8, Avenue Pablo Picasso ■ F- 94132 Fontenay-sous-Bois Cedex  
Téléphone 01 49 74 11 11 ■ Fax 01 48 76 89 32 ■ Assistance Technique 0826 27 03 33 (0,15 EUR TTC/min.)  
Ligne Particuliers 0826 27 03 33 (0,15 EUR TTC/min.) ■ [www.vaillant.fr](http://www.vaillant.fr)

**Vaillant Austria GmbH**

Forchheimergasse 7 ■ A-1230 Wien ■ Telefon 05/7050-0  
Telefax 05/7050-1199 ■ [www.vaillant.at](http://www.vaillant.at) ■ [info@vaillant.at](mailto:info@vaillant.at)

**Vaillant GmbH**

Berghauser Str. 40 ■ 42859 Remscheid ■ Telefon 0 21 91/18-0  
Telefax 0 21 91/18-28 10 ■ [www.vaillant.de](http://www.vaillant.de) ■ [info@vaillant.de](mailto:info@vaillant.de)

809196\_08 DEATFRBE 012009