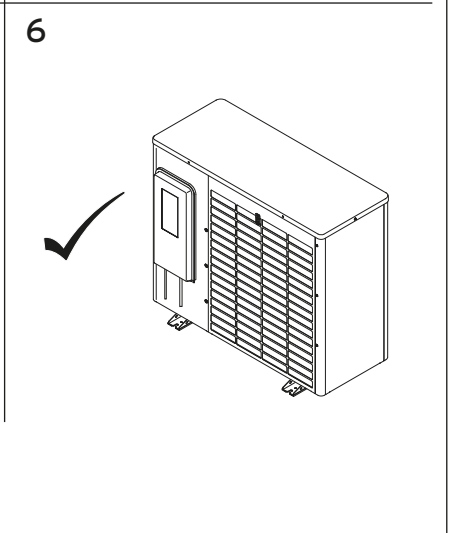
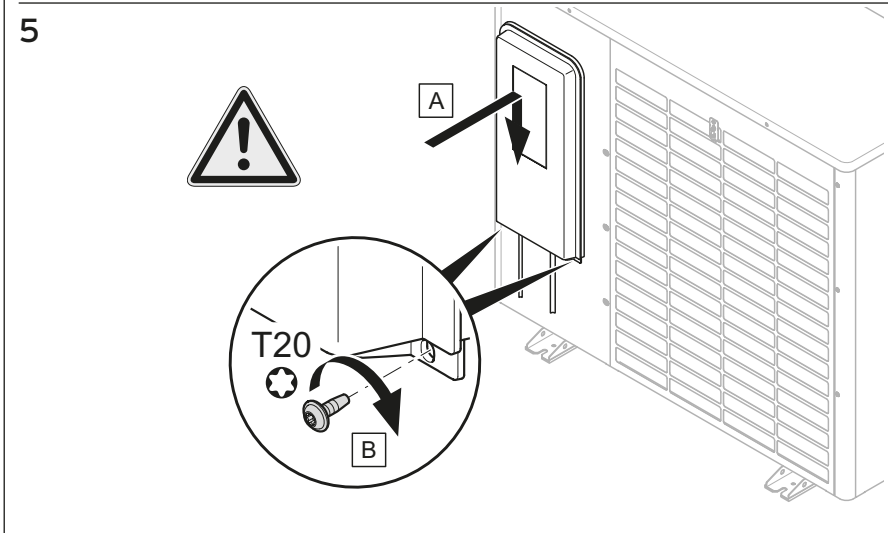
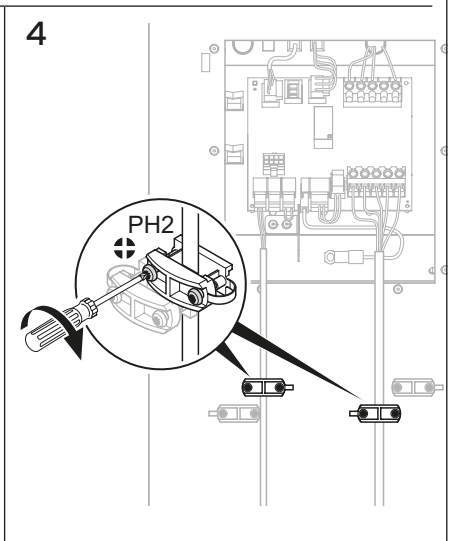
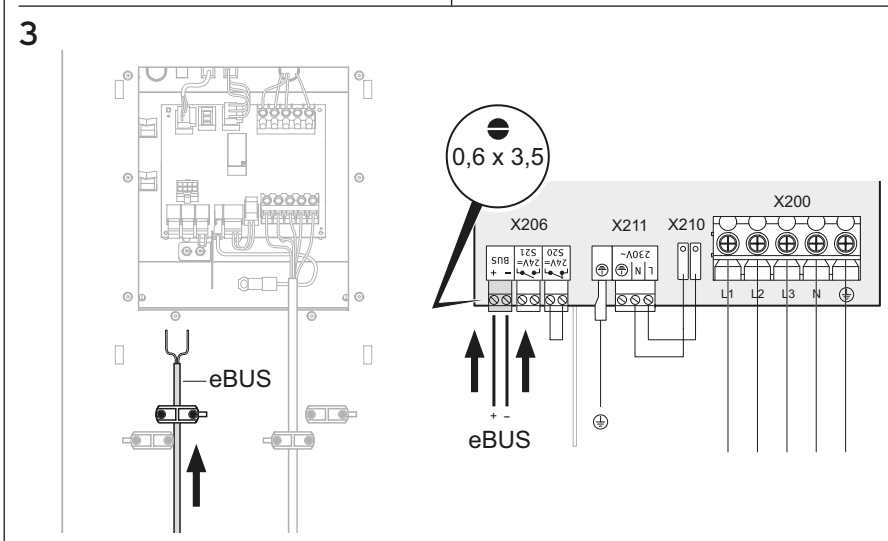
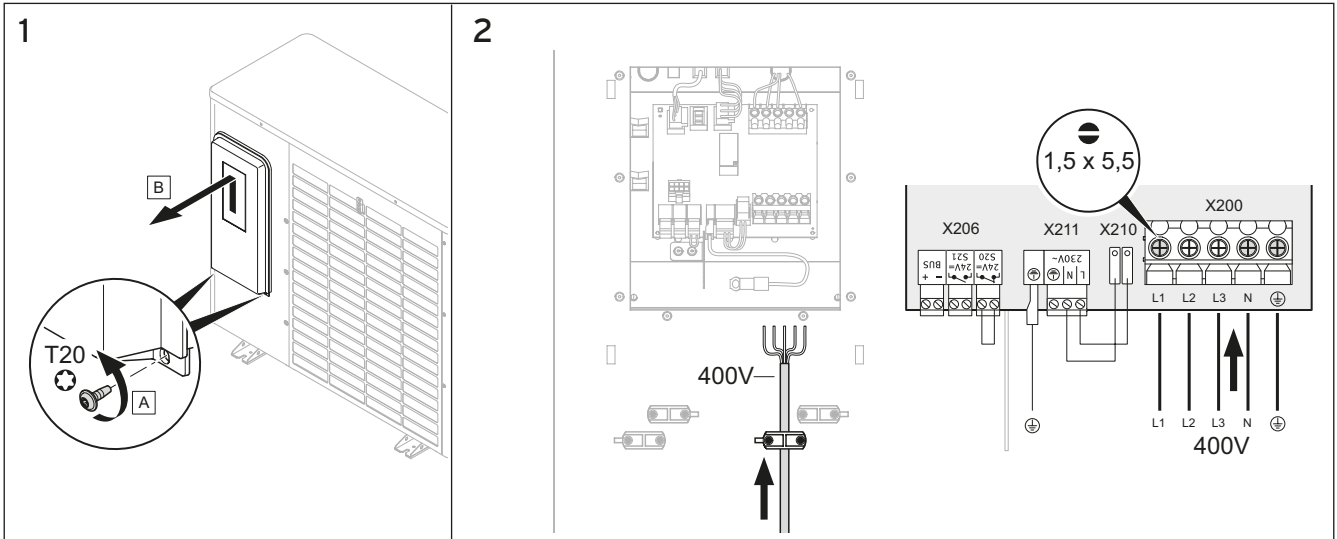
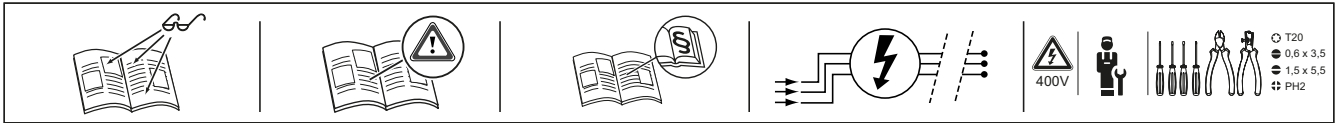


0020233814



0020284956\_00 INT 072018 - Änderungen vorbehalten, Subject to change