

## Technische fiche: pompgroep auroFLOW VMS 70

### bijzondere kenmerken en uitrusting

- pompgroep voor zonne-energiesystemen onder druk
- hoogrendement pomp (EEI < 0,23)
- veiligheidsgroep 6 bar
- kijkvenster met debietindicator
- vertrek- en retour voeler
- microbellen ontlufter
- 2 thermometers en 1 manometer
- 2 afsluitkranen (met terugslagklep)
- vul- en afslaatkraan
- aansluiting afkoelvat/expansievat
- hoogwaardige thermische isolatie uit geëxpandeerd polypropyleen (EPP)
- elektrische voeding 230 V/50 Hz

### toepassingen

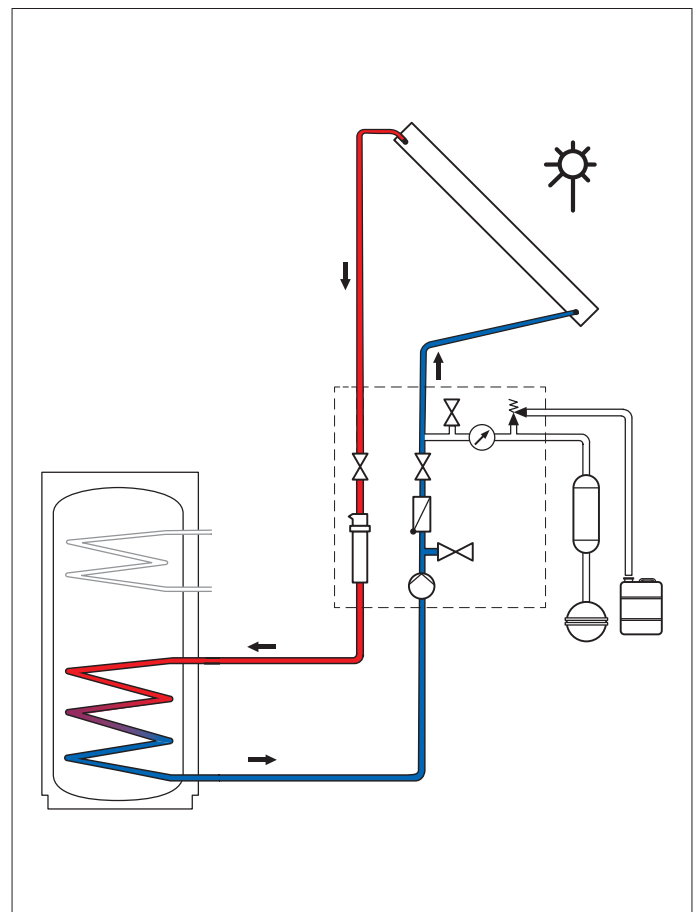
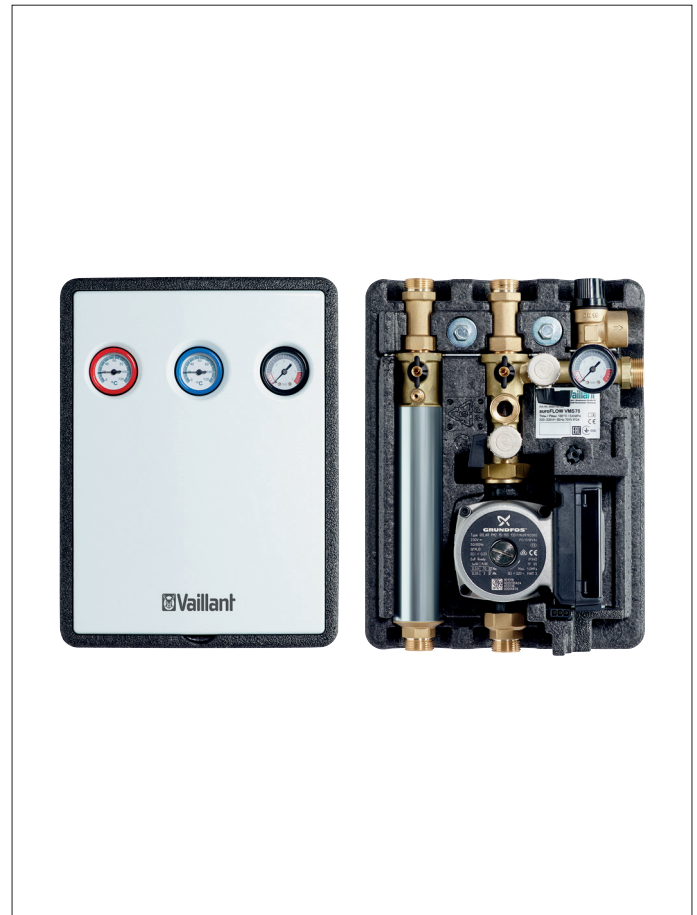
- pompgroep voor zonne-energiesystemen onder druk
- geschikte oplossing voor allerlei woningtypes, van appartementen tot ééngezins- en meergezinswoningen of collectieve installaties
- specifiek ontworpen om te combineren met de zonneboilers van het type:
  - auroSTOR VIH S 300 - 400 - 500 MR en BR
  - auroSTOR VIH S 750 - 1000 - 1500 - 2000
  - auroSTOR VIH SW 400 - 500 MR en BR

### opmerking

- max. collectoroppervlakte 70 m<sup>2</sup>
- gebruik voorgeïsoleerde roestvrijstalen flexibele leidingen (accessoire) of leidingen uit koper voor het zonne-energiecircuit
- leidingen van het zonne-energiecircuit isoleren (temperatuurbestendig tot ca. 140 °C)
- min. leidingafstand van 5 m respecteren tussen pompgroep en zonnecollectoren
- koppelingen (persfittings) zonne-energiesysteem temperatuurbestendig tot ca. 200 °C
- overdrukklep aansluiten aan een opvangvat (lege bidon)
- afvoerleiding overdrukklep met verval plaatsen richting opvangvat
- afvoerleiding temperatuurbestendig (tot ca. 140 °C)
- alleen originele Vaillant vloeistof mag gebruikt worden

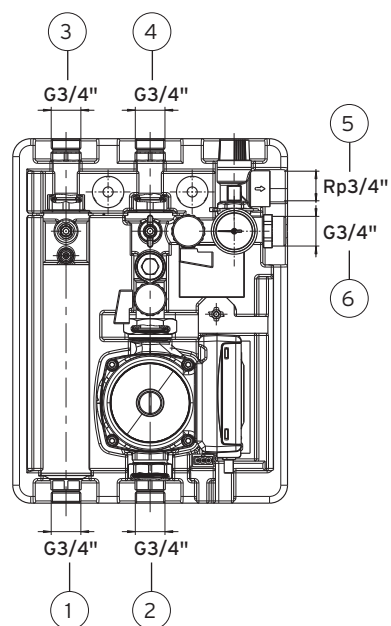
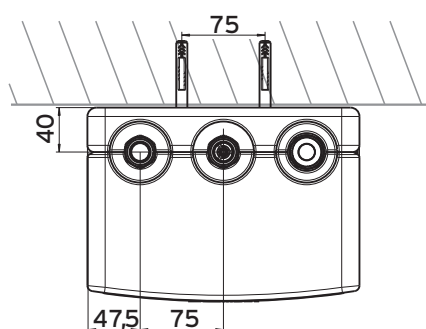
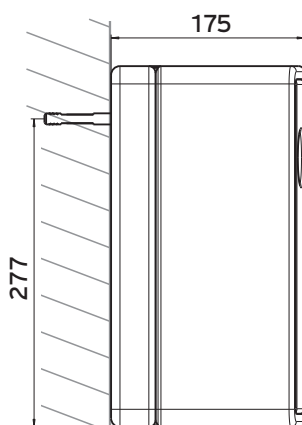
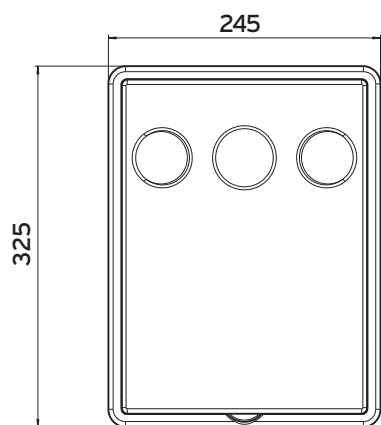
### accessoires

- aansluitset voor auroFLOW VMS 70 (code 0020193231) (aansluitingen G ¾" - 22/18 mm)
- aanlegthermostaat (code 0020193248) (temperatuurbegrenzer 99°C (± 6 K))
- afkoelvat voor collectorvelden > 10 m<sup>2</sup> (inhoud 5 - 12 - 18 l)
- expansievat met ingebouwd afkoelvat (inhoud 18 + 6 l en 25 + 10 l)
- expansievat (inhoud 18 - 25 - 35 - 50 - 80 - 100 - 140 - 200 l)
- beugel voor expansievaten tot max. 35 l (code 0020173592)



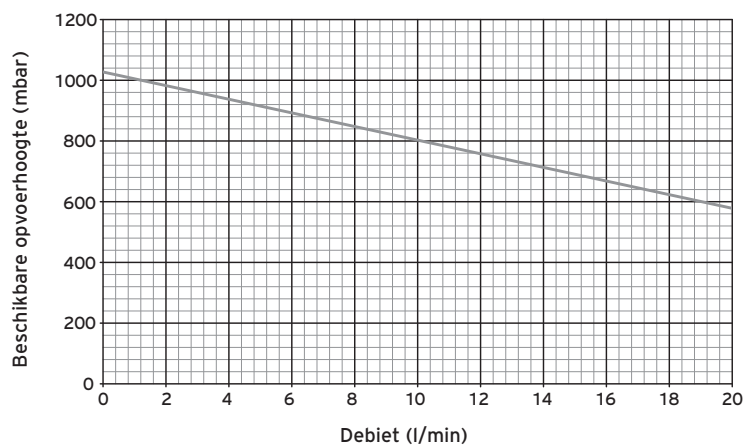
Benaming	Omschrijving	Artikelnummer
auroFLOW VMS 70	pompgroep zonne-energie	0020193190

## Maatschets en aansluitpunten



### legende:

- 1 aanvoer warm naar zonneboiler
- 2 retour koud naar zonnecollectoren
- 3 aanvoer warm van zonnecollectoren
- 4 ingang koud naar zonnecollectoren
- 5 aansluiting afvoer overdrukklep
- 6 aansluiting afkoelvat en expansievat



Technische gegevens		auroFLOW VMS 70
breedte	mm	245
hoogte	mm	325
diepte	mm	175
gewicht	kg	6
aansluitingen	"	G ¾
max. temperatuur	°C	130
max werkdruk	bar	6
elektrische voeding	V/Hz	220-240 ~ 50
max. stroomopname	A	0,52
beschermingsklasse		IP 24
EEL-index pomp		≤ 0,23
max. vermogen pomp	W	70

R = buitendraad / Rp = binnendraad / G = buitendraad cilindrisch flensdichtend