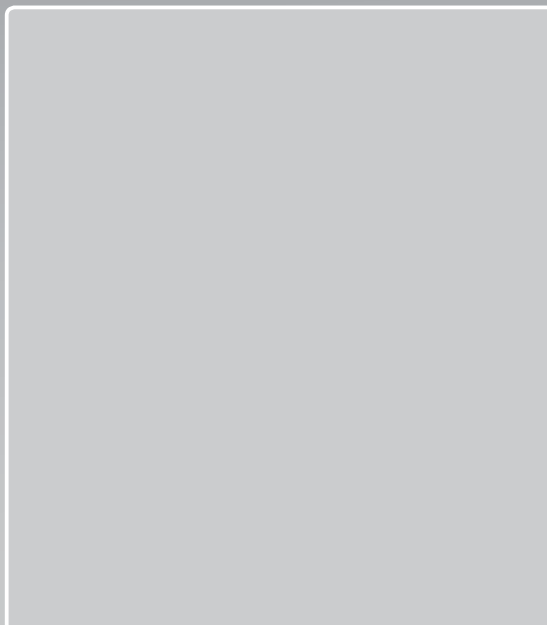


Voor de installateur

Montagehandleiding



Ketelcircuitpomp

voor ecoCRAFT

BEnl, NL

Uitgever/fabrikant
Vaillant GmbH

Berghauser Str. 40 ■ D-42859 Remscheid
Tel. +49 21 91 18-0 ■ Fax +49 21 91 18-2810
info@vaillant.de ■ www.vaillant.de



Inhoudsopgave

Inhoudsopgave

1	Veiligheid	3
1.1	Reglementair gebruik.....	3
1.2	Algemene veiligheidsinstructies.....	3
1.3	Veiligheidsvoorschriften voor de elektrische installatie.....	5
1.4	Voorschriften (richtlijnen, wetten, normen)	6
2	Aanwijzingen bij de documentatie	7
2.1	Aanvullend geldende documenten in acht nemen	7
2.2	Documenten bewaren.....	7
2.3	Geldigheid van de handleiding	7
3	Productbeschrijving	7
3.1	CE-markering.....	7
3.2	Functie-elementen	7
3.3	Modi	7
4	Montage	8
4.1	Product uitpakken	8
4.2	Leveringsomvang controleren	8
4.3	Motor incl. regelmodule draaien	8
4.4	Pomp met buisschroefverbinding installeren	8
4.5	Pomp met flensaansluiting installeren	8
4.6	Warmte-isolatie bevestigen	9
5	Elektrische installatie	9
5.1	Klemmenkast openen	9
5.2	IF-module installeren	9
5.3	Product elektrisch aansluiten.....	10
6	Ingebruikname	10
6.1	CV-circuit vullen en ontluchten	10
6.2	Instellingen aan de ecoCRAFT uitvoeren	10
7	Verhelpen van storingen	10
8	Serviceteam	10
	Bijlage	12
A	Technische gegevens	12
B	Overzicht foutcodes	12

C	Waarschuwingsmeldingen – overzicht	13
----------	-------------------------------------------------	-----------

1 Veiligheid

1.1 Reglementair gebruik

Er kan bij ondeskundig of oneigenlijk gebruik gevaar ontstaan voor lijf en leven van de gebruiker of derden resp. schade aan het product en andere voorwerpen.

Het product dient voor de circulatie van CV-water in warmwater-CV-installaties.

Het reglementaire gebruik houdt in:

- het naleven van de bijgevoegde gebruiks-, installatie- en onderhoudshandleidingen van het product en van alle andere componenten van de installatie
- de installatie en montage conform de product- en systeemvergunning
- het naleven van alle in de handleidingen vermelde inspectie- en onderhoudsvoorwaarden.

Het reglementaire gebruik omvat bovendien de installatie conform de IP-klasse.

Een ander gebruik dan het in deze handleiding beschreven gebruik of een gebruik dat van het hier beschreven gebruik afwijkt, geldt als niet reglementair. Als niet reglementair gebruik

geldt ook ieder direct commercieel of industrieel gebruik.

Attentie!

Ieder misbruik is verboden.

1.2 Algemene veiligheidsinstructies

1.2.1 Gevaar door ontoereikende kwalificatie

De volgende werkzaamheden mogen alleen vakmensen met voldoende kwalificaties uitvoeren:

- Montage
- Demontage
- Installatie
- Ingebruikname
- Onderhoud
- Reparatie
- Buitenbedrijfstelling
- ▶ Neem alle productbegeleidende handleidingen in acht.
- ▶ Ga te werk conform de actuele stand der techniek.
- ▶ Neem alle betreffende richtlijnen, normen, wetten en andere voorschriften in acht.

1.2.2 Gevaar door foute bediening

Door foute bediening kunt u zichzelf en anderen in gevaar brengen en materiële schade veroorzaken.

1 Veiligheid

- ▶ Lees deze handleiding en alle andere documenten die van toepassing zijn zorgvuldig, vooral het hoofdstuk "Veiligheid" en de waarschuwingen.
- ▶ Voer alleen de werkzaamheden uit waarover deze gebruiksaanwijzing aanwijzingen geeft.

1.2.3 Gevaar voor materiële schade door vorst

- ▶ Installeer het product niet in ruimtes die aan vorst blootstaan.

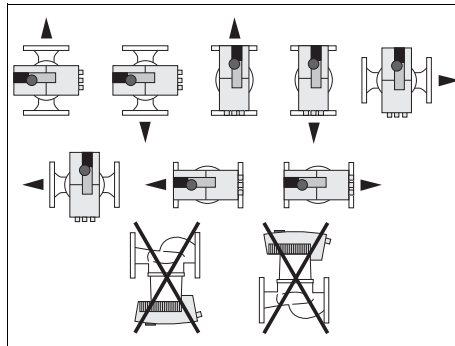
1.2.4 Kans op materiële schade door ongeschikt gereedschap

- ▶ Om schroefverbindingen vast te draaien of te lossen, dient u geschikt gereedschap te gebruiken.

1.2.5 Risico op lichamelijk letsel en materiële schade door beschadigde kabels

- ▶ Trek niet aan de pompkabel.
- ▶ Knik de pompkabel niet.
- ▶ Plaats geen voorwerpen op de pompkabel.

1.2.6 Inbouwpositie in acht nemen



- ▶ Installeer het product spanningvrij met horizontale pompas.
- ▶ Installeer het product met correcte doorstromingsrichting. Let op de richtingsdriehoek aan de behuizing.
- ▶ Installeer het product in toegestane inbouwpositie. Draai evt. de motor (→ Pagina 8) incl. regelmodule.

1.2.7 Verbrandingsgevaar

Het volledige product kan tijdens het gebruik erg heet worden.

- ▶ Raak de metalen delen van het product **niet** aan.
- ▶ Laat het product afkoelen voor u onderhoudswerkzaamheden uitvoert.



1.2.8 Storing van elektronische toestellen door elektromagnetische velden

Tijdens het gebruik creëert het product een elektromagnetisch veld. Daardoor kunnen elektronische toestellen gestoord worden. Het gevolg kan een defect van het toestel zijn dat tot ernstig lichamelijk letsel kan leiden, bijv. bij dragers van geïmplanteerde actieve of passieve medische toestellen. Bij magnetische of elektronische gegevensdragers kan het tot gegevensverlies komen.

- ▶ Personen die gevaar lopen, bijv. personen met pacemakers, moeten uit de buurt van de installatie/het product blijven.

1.2.9 Gevaar voor elektrische schokken door geïnduceerde spanning

Ook als het product spanningvrij geschakeld is, kan het product onder spanning staan. Hierbij wordt door de aangedreven rotor een contactgevaarlijke spanning geïnduceerd die aan motorcontacten aanligt.

- ▶ Sluit de afsluitarmaturen voor en achter het product voor u de klemmenkast opent.



1.3 Veiligheidsvoorschriften voor de elektrische installatie

Stroomtype en spanning van de netaansluiting moeten met de gegevens op het typeplaatje overeenkomen.

- ▶ Schakel voor werkzaamheden aan de klemmenkast de stroomtoevoer af.
- ▶ Wacht na het uitschakelen 5 minuten voor u met de werkzaamheden begint.
- ▶ Controleer of alle aansluitingen spanningvrij zijn.
- ▶ Gebruik de netaansluitleiding en de signaalkabel uit de leveringsomvang.
- ▶ Plaats de aansluitleidingen zodanig dat ze in geen geval de buisleiding en de pomp- en motorbehuizing raken.
- ▶ Om de druiwaterbescherming en de snoerontlasting van de kabelschroefverbindingen te garanderen, gebruikt u kabels met passende buitendiameter en schroeft u de drukstukken vast. Kabeldiameter: netaansluitleiding 8...10 mm, aansluitleiding voor IF-module 6...8 mm.
- ▶ Buig de kabels in de omgeving van de schroefverbinding tot een afvoerlus, zodat druiwater kan wegstromen.



1 Veiligheid

- ▶ Sluit niet gebruikte kabelschroefverbindingen met de voorhanden afdichtringen af en schroef ze vast.
- ▶ Neem het product alleen met reglementair vastgeschroefd moduledeksel in gebruik. Let op correcte zitting van de dekselafdichting.
- ▶ Bij beschadigde ventilatorafdekking is de beschermingsklasse en de elektrische veiligheid niet gegarandeerd. Controleer de zitting van de ventilatorafdekking.

1.4 Voorschriften (richtlijnen, wetten, normen)

- ▶ Neem de nationale voorschriften, normen, richtlijnen en wetten in acht.



Aanwijzingen bij de documentatie 2

2 Aanwijzingen bij de documentatie

2.1 Aanvullend geldende documenten in acht nemen

- ▶ Neem absoluut alle bedienings- en installatiehandleidingen die bij de componenten van de installatie worden meegeleverd in acht.

2.2 Documenten bewaren

- ▶ Gelieve deze handleiding alsook alle aanvullend geldende documenten aan de gebruiker van de installatie te geven.

2.3 Geldigheid van de handleiding

Deze handleiding geldt uitsluitend voor:

Artikelnummers en producttypes

0020180026	Ketelcircuitpomp voor VKK 806/2-E, VKK 806/3-E
0020180027	Ketelcircuitpomp voor VKK 1206/2-E, VKK 1206/3-E, VKK 1206/3 R1, VKK 1606/2-E, VKK 1606/3-E, VKK 1606/3 R1
0020180028	Ketelcircuitpomp voor VKK 2006/2-E, VKK 2006/3-E, VKK 2006/3 R1, VKK 2406/2-E, VKK 2406/3-E, VKK 2406/3 R1, VKK 2806/2-E, VKK 2806/3-E, VKK 2806/3 R1

Het 10-cijferige artikelnummer van het product is het zevende tot 16e cijfer van het serienummer.

3 Productbeschrijving

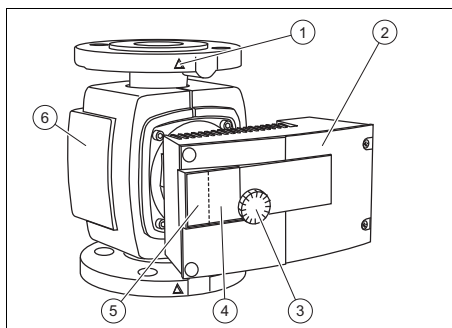
3.1 CE-markering



Met de CE-markering wordt aangegeven dat de producten volgens het typeplaatje voldoen aan de fundamentele vereisten van de geldende richtlijnen.

De conformiteitsverklaring kan bij de fabrikant geraadpleegd worden.

3.2 Functie-elementen



- | | |
|------------------------------|----------------------|
| 1 Pijl doorstromingsrichting | 4 LC-display |
| 2 Regelmodule | 5 Infraroodinterface |
| 3 Rode knop | 6 Warmte-isolatie |

3.3 Modi

Het product heeft twee modi: **verwarming** en **koude/klimaat**. In combinatie met ecoCRAFT gebruikt u het product in de modus **Verwarming**.

4 Montage

4 Montage

4.1 Product uitpakken

1. Haal het product uit de kartonverpakking.
2. Verwijder de beschermfolie van alle delen van het product.

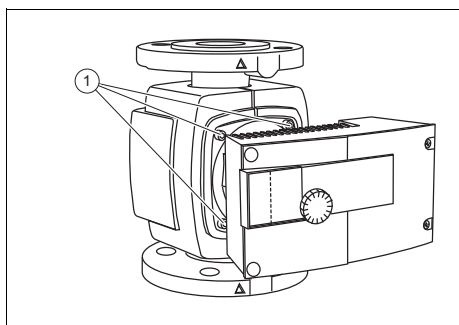
4.2 Leveringsomvang controleren

- Controleer de leveringsomvang op volledigheid en beschadigingen.

4.2.1 Leveringsomvang

Hoeveelheid	Benaming
1	Pomp
1	Tweedelige warmte-isolatieschaal
2	Afdichtingen (alleen bij art.-nr. 0020180026 en art.nr. 0020180027)
8	Onderlegschijven voor flensschroeven (alleen bij art.-nr. 0020180028)
1	IF-module
1	Netaansluitleiding
1	Signaalkabel
1	EMC-leidinginvoer
1	Montagehandleiding

4.3 Motor incl. regelmodule draaien



1. Maak de vier schroeven (1) los.

2. Draai de motor incl. regelmodule in de gewenste positie zonder deze uit de behuizing te verwijderen.
3. Draai de vier schroeven kruiselings vast.

4.4 Pomp met buisschroefverbinding installeren

Geldigheid: 0020180026
OF 0020180027

1. Monteer passende buisschroefverbindingen.
2. Monteer de pomp met de meegeleverde platte afdichtingen tussen zuig-/drukaansluiting en de buisschroefverbindingen.
3. Schroef de wartelmoeren op de schroefdraad van zuig-/drukaansluiting.



Opgelet! Beschadiging van de pomp!

- Houd bij het vastdraaien van de schroefverbindingen aan de sleutelvlakken aan zuig-/drukaansluiting tegen, **niet** aan de motor/regelmodule van de pomp.

4. Draai de wartelmoeren met steeksleutel of buistang vast.
5. Controleer de buisschroefverbindingen op dichtheid.

4.5 Pomp met flensaansluiting installeren

Geldigheid: 0020180028

1. Monteer passende platte afdichtingen tussen de pomp- en tegenflenzen.
2. Draai de schroeven kruiselings tot 20 Nm vast.
3. Draai de schroeven kruiselings tot 40 Nm vast.

Elektrische installatie 5

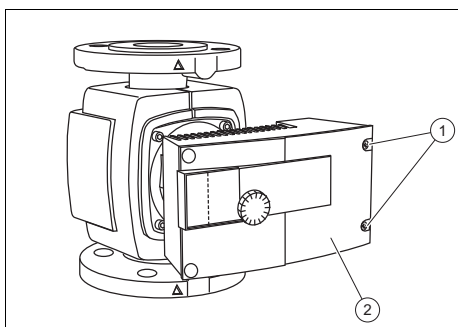
4. Controleer de flensverbindingen op dichtheid.

4.6 Warmte-isolatie bevestigen

- Leg de beide halve schalen van de warmte-isolatie tegen de pomp en druk ze zodanig samen dat de geleidingspennen in de tegenoverliggende boringen vastklikken.

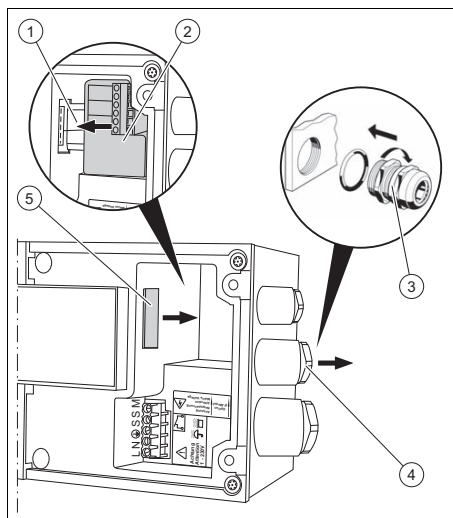
5 Elektrische installatie

5.1 Klemmenkast openen

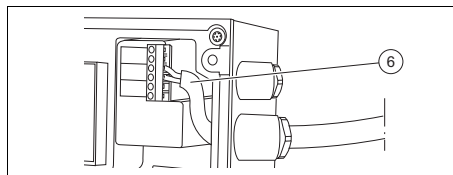


1. Maak de beide schroeven (1) los.
2. Verwijder het deksel van de klemmenkast.

5.2 IF-module installeren



1. Open de klemmenkast. (→ Pagina 9)
2. Verwijder de afdekking (5).
3. Plaats de IF-module (2) in de klemmenkast van de pomp.
4. Schuif de aansluitstekker (1) er tot aan de aanslag in.
5. Verwijder de voorhanden schroefverbinding (4).
6. Bouw de metalen EMC-leidinginvoer (3) uit de leveringsomvang in.
7. Verwijder 15 mm mantel van de signaalkabel.
8. Leid de signaalkabel door de EMC-leidinginvoer.
9. Schroef de EMC-leidinginvoer vast.

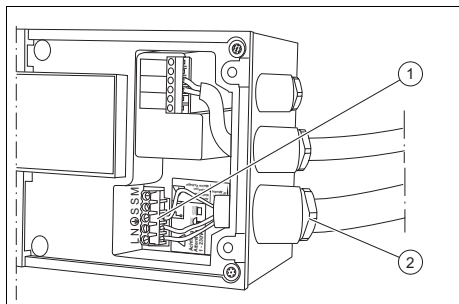


10. Verbind de aders van de signaalkabel (6) met de klemmen 3 (0...10 V) en 4 (GND) van de IF-module.

6 Ingebruikname

11. Sluit de signaalkabel volgens de installatiehandleiding ecoCRAFT aan de ecoCRAFT aan.

5.3 Product elektrisch aansluiten



1. Open de klemmenkast. (→ Pagina 9)
2. Leid de netaansluitleiding door de kabeldoorvoer (2).
3. Verwijder ca. 2...3 cm mantel van de netaansluitleiding en strip de isolatie van de aders af.
4. Sluit de aders aan de schroefklemmen (1) L, N en \oplus aan.
5. Controleer of de aders mechanisch stevig worden vastgehouden door de schroefklemmen en de kabeldoorvoer.
6. Sluit de klemmenkast.
7. Sluit de netaansluitleiding volgens de installatiehandleiding ecoCRAFT aan de ecoCRAFT aan.

6 Ingebruikname

6.1 CV-circuit vullen en ontluchten

- Vul en ontlucht het CV-circuit zoals in de installatiehandleiding ecoCRAFT beschreven.
 - ◄ De pomprotorruimte ontlucht automatisch na een korte gebruiksduur.

6.2 Instellingen aan de ecoCRAFT uitvoeren

- Stel evt. aan de ecoCRAFT de nodige parameters volgens de installatiehandleiding ecoCRAFT in.

7 Verhelpen van storingen

Als er een storing is, dan schakelt het product uit en er wordt een foutcode weergegeven. De rode LED brandt. Na vijf minuten wachttijd schakelt het product opnieuw in. Als een storing binnen 24 uur zes keer optreedt, dan schakelt het product permanent uit. De storing moet met de hand teruggezet worden. Bij de fouten E10 en E25 schakelt het product bij het eerste optreden van de fout permanent uit.

Een overzicht van de foutcodes vindt u in de bijlage.

Overzicht foutcodes (→ Pagina 12)

Als er een waarschuwingsmelding is, dan loopt het product verder en de waarschuwingsmelding wordt weergegeven. Het product mag echter niet gedurende een langere periode gebruikt worden. Als de waarschuwingen E04 of E05 langer dan vijf minuten voorhanden zijn, dan worden ze als een storing behandeld.

Een overzicht van de waarschuwingsmeldingen vindt u in de bijlage.

Waarschuwingmeldingen – overzicht (→ Pagina 13)

8 Serviceteam

Geldigheid: België

N.V. Vaillant S.A.
Golden Hopestraat 15
B-1620 Drogenbos
Belgien, Belgique, België
Klantendienst: 2 3349352

Serviceteam 8

Geldigheid: Nederland

Het Serviceteam dient ter ondersteuning van de installateur en is tijdens kantooruren te bereiken op nummer:

Serviceteam: 020 5659440

Bijlage

Bijlage

A Technische gegevens

	0020180026	0020180027	0020180028
Max. transporthoeveelheid	8 m ³ /h	8 m ³ /h	15 m ³ /h
CV max. delta P	8 m	8 m	8 m
Toerental	1.400 ... 3.700 o/min	1.400 ... 3.700 o/min	1.400 ... 4.800 o/min
Netspanning	230 V	230 V	230 V
Frequentie	50 Hz	50 Hz	50 Hz
Nominale stroom	0,13 ... 1,20 A	0,13 ... 1,20 A	0,22 ... 1,37 A
Veiligheids categorie	F	F	F
Beschermingsklasse	IP X4D	IP X4D	IP X4D
Opgenomen vermogen	9 ... 130 W	9 ... 130 W	12 ... 310 W
Buisaansluiting	Rp 1	Rp 1 1/4	–
Nominale wijdte flens	–	–	DN 40
Gewicht	5,1 kg	5,3 kg	10,5 kg
Toegestane omgevings-temperatuur	-10 ... 40 °C	-10 ... 40 °C	-10 ... 40 °C
Relatieve luchtvochtigheid	≤ 95 %	≤ 95 %	≤ 95 %
Toegestane temperatuur medium	-10 ... 110 °C	-10 ... 110 °C	-10 ... 110 °C
Max. toegestane werkdruk	PN 10	PN 10	PN 10
Emissiegeluidsdruk-niveau	< 54 dB(A)	< 54 dB(A)	< 54 dB(A)
EMC (elektromagnetische compatibiliteit)	EN 61800-3	EN 61800-3	EN 61800-3
Emissie	EN 61000-6-3	EN 61000-6-3	EN 61000-6-3
Stoorvastheid	EN 61000-6-2	EN 61000-6-2	EN 61000-6-2
Foutstroom	≤ 3,5 mA	≤ 3,5 mA	≤ 3,5 mA

B Overzicht foutcodes

Code	Betekenis	Help
E10	Product blokkeert bijv. door afzettingen	Deblokkeerroutine wordt automatisch opgestart. Als de blokkering na max. 40 s niet verholpen is, dan schakelt het product uit. Met serviceteam contact opnemen
E20	Overtemperatuur aan de wikkeling – Motor overbelast – Watertemperatuur te hoog	Motor laten afkoelen, instelling controleren Watertemperatuur verlagen
E21	Motor overbelast door afzettingen in de pomp	Met serviceteam contact opnemen

Code	Betekenis	Help
E23	Kort-/aardsluiting, motor/regelmodule defect	Met serviceteam contact opnemen
E25	Contactfout, regelmodule niet juist aangesloten	Regelmodule opnieuw aansluiten
E30	Overtemperatuur regelmodule, luchttoevoer naar het koellichaam van de regelmodule beperkt	Voor vrije luchttoevoer zorgen
E31	Overtemperatuur vermogensdeel, omgevingstemperatuur te hoog	Ruimteventilatie verbeteren
E36	Elektronische componenten in de regelmodule defect	Contact opnemen met serviceteam, regelmodule vervangen

C Waarschuwingsmeldingen – overzicht

Code	Betekenis	Remedie
E03	Watertemperatuur >110 °C, verwarmingsregeling verkeerd ingesteld	Op lagere temperatuur instellen
E04	Netonderspanning, net overbelast	Elektrische installatie controleren
E05	Netoverspanning, foute voeding van het energiebedrijf	Elektrische installatie controleren
E07	<ul style="list-style-type: none"> – Generatorische werking, door voordrukpomp aangedreven (doorstroming van het product van de zuig- naar de drukzijde) – Turbinewerking, product wordt achterwaarts aangedreven (doorstroming van de product-naar de drukzijde) 	<ul style="list-style-type: none"> – Vermogensregeling pompen afstellen – Doorstroming controleren, evt. terugslagklepen inbouwen
E11	Nullast, lucht in het product	Product en installatie ontluichten
E38	Temperatuursensor medium defect, motor defect	Contact opnemen met serviceteam



0020177808_01 ■ 31.08.2016

Leverancier

N.V. Vaillant S.A.

Golden Hopestraat 15 ■ B-1620 Drogenbos

Tel. 2 3349300 ■ Fax 2 3349319

Kundendienst 2 3349352 ■ Service après-vente 2 3349352

Klantendienst 2 3349352

info@vaillant.be ■ www.vaillant.be

Vaillant Group Netherlands B.V.

Postbus 23250 ■ 1100 DT Amsterdam

Telefoon 020 5659200 ■ Telefax 020 6969366

Consumentenservice 020 5659420 ■ Serviceteam 020 5659440

info@vaillant.nl ■ www.vaillant.nl

© Deze handleidingen, of delen ervan, zijn auteursrechtelijk beschermd en mogen alleen met schriftelijke toestemming van de fabrikant vermenigvuldigd of verspreid worden.

Technische wijzigingen voorbehouden.