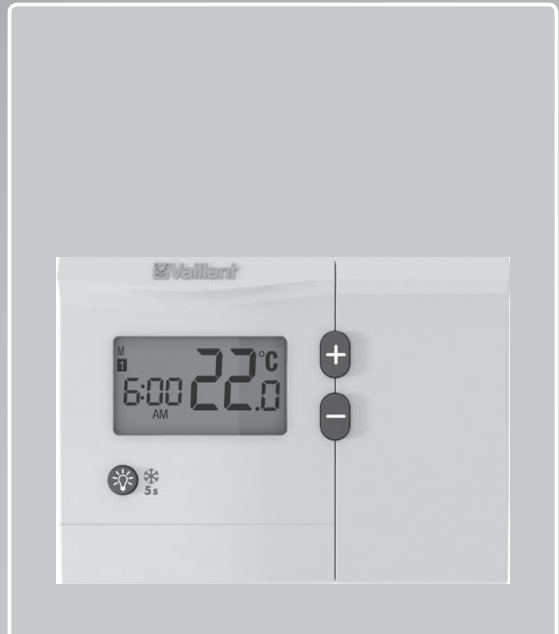


Voor de gebruiker

Gebruiksaanwijzing



VRT 250; VRT 250f

BEnI

Uitgever/fabrikant

Vaillant GmbH

Berghauser Str. 40 | D-42859 Remscheid
Telefon 021 91 18-0 | Telefax 021 91 18-28 10
info@vaillant.de | www.vaillant.de

1 Veiligheid

1 Veiligheid

1.1 Algemene veiligheidsinstructies

1.1.1 Installatie alleen door installateur

Installatie, inspectie, onderhoud en reparatie van het product alsook gasinstellingen mogen alleen door een installateur uitgevoerd worden.

1.1.2 Gevaar door foute bediening

Door foute bediening kunt u zichzelf en anderen in gevaar brengen en materiële schade veroorzaken.

- ▶ Lees deze handleiding en alle andere documenten die van toepassing zijn zorgvuldig, vooral het hoofdstuk "Veiligheid" en de waarschuwingen.

1.1.3 Gevaar door slechte werking

- ▶ Zorg ervoor dat de kamerlucht vrij rond de thermostaat kan circuleren en dat de thermostaat niet door meubelen, gordijnen of andere voorwerpen afgedekt wordt.
- ▶ Zorg ervoor dat alle radiator-kranen in het vertrek waarin de thermostaat gemonteerd is, helemaal opengedraaid zijn.

- ▶ Gebruik de CV-installatie alleen in technisch correcte staat.
- ▶ Laat storingen en schade die de veiligheid belemmeren onmiddellijk verhelpen.

1.1.4 Vorstschade door uitschakelen van het toestel

Als u de CV-installatie uitschakelt, kunnen delen van de CV-installatie door vorst beschadigd worden.

- ▶ Koppel de warmteopwekker niet los van het elektriciteitsnet.
- ▶ Laat de hoofdschakelaar van de CV-installatie in de stand "1".

1.1.5 Vorstschade door te lage kamertemperatuur

Bij een te lage instelling van de kamertemperatuur in afzonderlijke vertrekken kunnen gedeeltes van de CV-installatie door vorst beschadigd worden.

- ▶ Verzeker u ervan dat, als u tijdens een vorstperiode afwezig bent, de CV-installatie in werking blijft en de kamers voldoende op temperatuur worden gehouden.
- ▶ Neem de vorstbeschermingsfunctie in acht.

1.2 Reglementair gebruik van het toestel

Er kan bij ondeskundig of oneigenlijk gebruik gevaar ontstaan voor lijf en leven van de gebruiker of derden resp. schade aan het product en andere voorwerpen.

Dit product is niet bedoeld om door personen (met inbegrip van kinderen) met beperkte fysieke, sensorische of geestelijke vaardigheden of gebrek aan ervaring en/of ontbrekende kennis gebruikt te worden, tenzij zij onder toezicht staan van een persoon die verantwoordelijk is voor hun veiligheid of die hen in het gebruik van het product geïnstrueerd heeft.

Kinderen moeten onder toezicht staan om ervoor te zorgen dat zij niet met het product spelen.

Met deze thermostaat kan een CV-installatie met een CV-ketel gestuurd worden.


Het reglementaire gebruik houdt in:

- het naleven van de bijgevoegde gebruiks-, installatie- en onderhoudshandleiding van het toestel alsook van alle andere componenten van de installatie
- het naleven van alle in de handleidingen vermelde in-

spectie- en onderhoudsvoorwaarden.

Een ander gebruik dan het in deze handleiding beschreven gebruik of een gebruik dat van het hier beschreven gebruik afwijkt, geldt als niet reglementair. Als niet-reglementair gebruik geldt ook ieder direct commercieel of industrieel gebruik.

1.3 CE-markering

 Met de CE-markering wordt aangegeven dat de producten volgens het typeplaatje voldoen aan de fundamentele vereisten van de geldende richtlijnen.

2 Aanwijzingen bij de documentatie

2.1 Aanvullend geldende documenten in acht nemen

- ▶ Neem absoluut nota van alle gebruiksaanwijzingen die bij de componenten van de installatie worden meegeleverd.

2.2 Documenten bewaren

- ▶ Bewaar deze handleiding alsook alle documenten die van toepassing zijn voor het verdere gebruik.

3 Toestelbeschrijving

3.1 Geldigheid van de handleiding

Deze handleiding geldt uitsluitend voor de volgende toestellen:

Producttypes en artikelnummers

	België
VRT 250	0020170569
VRT 250f	0020170574

Het artikelnummer van het toestel vindt u op het typeplaatje.

3.2 Serienummer

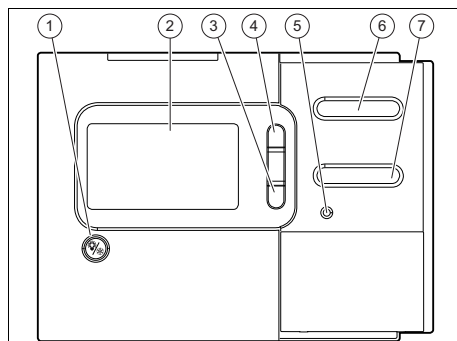
Het zevende tot 16e cijfer van het serienummer vormen het artikelnummer.

Het serienummer bevindt zich op een plaatje aan de achterkant van de kamerthermostaat.

3.3 Opbouw van het toestel

3.3.1 Overzicht bedieningselementen

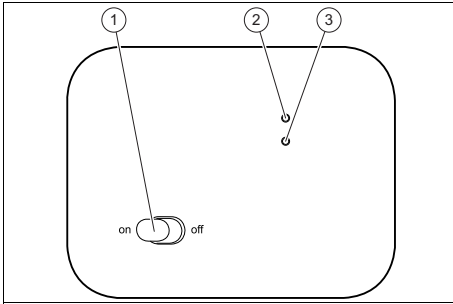
kamerthermostaat



- 1 Toets voor achtergrondverlichting en vorstbeveiliging
- 2 Display
- 3 Insteltoets (verlagen van een waarde of doorlopen van de keuzemogelijkheden)
- 4 Insteltoets (verhogen van een waarde of doorlopen van de keuzemogelijkheden)
- 5 Ontstoringstoets
- 6 Keuze- en bevestigingstoets
- 7 Toets voor het oproepen van de programmering

Draadloze ontvangerenheid

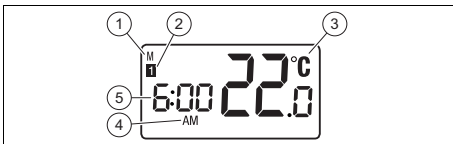
Geldigheid: Draadloze kamerthermostaat



- 1 ON-/OFF-schakelaar
- 2 Groene LED brandt (verwarmingvraag tussen draadloze ontvangerenheid en kamerthermostaat overbrengen)
- 3 Rode LED brandt (draadloze ontvangerenheid ingeschakeld)

4 Bediening

4.1 Beschrijving van het startscherm



- 1 Weekdagen
- 2 Bedrijfstijd van het programma van 1 tot 5
- 3 Weergave van de kamertemperatuur (5 tot 45°C) resp. van de gewenste temperatuur in de instelmodus (5 tot 35°C)
- 4 Formaat van de tijd Voormiddag (AM), namiddag (PM)
- 5 Klok van 1 tot 12

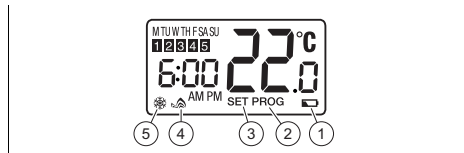
4.1.1 Weekdagen

Maandag	M
Dinsdag	TU
Woensdag	W
Donderdag	TH
Vrijdag	F
Zaterdag	Za
Zondag	SU

4.1.2 Dagtijden

12 om	0 uur
1 am	1 uur
11 am	11 uur
12 pm	12 uur
1 pm	13 uur
11 pm	23 uur

4.2 Beschrijving van de indicatie van de verschillende functies



- 1 Batterijen zwak
- 2 Actuele programmering van de verwarming instellen
- 3 Instelling van een tijdelijke wijziging / gewenste temperatuur conform de programmering
- 4 Verwarmingvraag naar de CV-ketel gestuurd
- 5 Vorstbeveiliging geactiveerd

5 Werkwijze en instellingen

5.1 Instelprincipe

Tijdens de instelbewerking knippert de voor de bewerking gekozen waarde op het display.

- ▶ Druk voor het wijzigen van de gekozen instelling op de toetsen « +\- ».
- ▶ Druk voor het bevestigen van de instelling op de toets « **Ok** ».
 - ◁ De volgende instelling wordt gekozen.

5.2 Tijd en dag instellen

1. Druk 3 seconden lang tegelijk op de toetsen « **Ok/menu** ».
 - ◁ De voor de bewerking gekozen waarde knippert op het display.
2. Stel de uren in.
3. Druk voor het wijzigen van de gekozen instelling op de toetsen « +\- ».
4. Druk voor het bevestigen van de instelling op de toets « **Ok** ».
5. Stel de minuten in.
6. Druk voor het wijzigen van de gekozen instelling op de toetsen « +\- ».
7. Druk voor het bevestigen van de instelling op de toets « **Ok** ».
8. Kies de actuele dag.
9. Druk voor het wijzigen van de gekozen instelling op de toetsen « +\- ».
10. Druk voor het bevestigen van de instelling op de toets « **Ok** ».
11. Druk voor het beëindigen van de programmering op de toets « **Menu** ».

5.3 Verwarming instellen

5.3.1 Programmering van de verwarming gebruiken

De kamerthermostaat stuurt de CV-installatie conform de kamertemperatuur en de programmering.

In het toestel is een programmering beschikbaar (fabrieksinstelling). Deze programmering moet afhankelijk van de ge-

kozen programmeermodus (5-2 of 7) individueel aangepast worden (gewenste bedrijfstijden en gewenste kamertemperaturen).

5.3.2 Verwarming programmeren



Aanwijzing

De kamerthermostaat beschikt over 2 programmeermodi: "5-2" en "7". De programmeermodus wordt bij de installatie van de kamerthermostaat gekozen.



Aanwijzing

"5-2" (fabrieksinstelling): de programmering gebeurt in 2 dagblokken (5 weekdays en 2 weekenddagen).

"7": de programmering gebeurt individueel voor elke dag van de week.

1. Druk op de toets « **Menu** ».
 - ◁ Het dagblok of de dag knippert op het display.
 - ◁ **SET PROG** wordt op het display weergegeven.
2. Kies met behulp van de toetsen « +\- » het dagblok of de dag waarvoor de individuele instelling toegepast moet worden.

Voorwaarden: Programmeermodus: «5-2» (Opgave)

- ▶ Kies voor het programmeren van de verwarming de weekdays (M, TU, W, TH, F) het dagblok "5".
- ▶ Kies voor het programmeren van de verwarming voor het weekend (SA, SU) het dagblok "2".



Aanwijzing

De instellingen van het blok met 5 dagen en van het blok met 2 dagen kunnen verschillend zijn.

- Kies voor het programmeren van de verwarming voor elke week- en week-enddag (M, TU, W, TH, F, SA, SU) de dag waarvoor de individuele instelling toegepast moet worden.



Aanwijzing

De instellingen voor de 7 dagen kunnen verschillend zijn.



Aanwijzing

De 7 dagen van de week moeten individueel geprogrammeerd worden.

3. Druk op de toets «Ok» om de selectie van het dagblok of de dag te bevestigen.



Aanwijzing

De bedrijfstijd van het programma begint om 12:00 (AM) en eindigt om 11:50 (PM).



Aanwijzing

De ingestelde tijd komt overeen met het begin van de gekozen programmabedrijfstijd. Het einde van de programmabedrijfstijd komt overeen met de tijd die voor het begin van de volgende bedrijfstijd ingesteld wordt.

4. Stel de uren in.
5. Druk voor het wijzigen van de gekozen instelling op de toetsen «+↔-».
6. Druk voor het bevestigen van de instelling op de toets «Ok».
7. Stel de minuten in.
8. Druk voor het wijzigen van de gekozen instelling op de toetsen «+↔-».
9. Druk voor het bevestigen van de instelling op de toets «Ok».

10. Stel de gewenste kamertemperatuur voor de gekozen programmabedrijfstijd in.
11. Druk voor het wijzigen van de gekozen instelling op de toetsen «+↔-».
12. Druk voor het bevestigen van de instelling op de toets «Ok».
13. Ga met de programmering van de volgende bedrijfstijden door (5 programmabedrijfstijden per dagblok resp. dag).



Aanwijzing

De fabrieksinstellingen gelden standaard voor de 5 programmabedrijfstijden.

De 5 programmabedrijfstijden moeten geprogrammeerd worden om de standaard fabrieksinstellingen te veranderen.

14. Als u de 5 programmabedrijfstijden niet gebruikt, herhaal dan de laatste instelling voor de resterende bedrijfstijden van het dagblok of van de dag.
15. Druk voor het beëindigen van de programmering op de toets «Menu».



Aanwijzing

Als u 15 seconden lang op geen enkele toets drukt, wordt de programmering automatisch opgeslagen en het startscherm verschijnt.

5.3.3 Actuele gewenste temperatuur weergeven

- Druk op een van de toetsen «+↔-» om de gewenste temperatuur weer te geven.
 - ◁ SET wordt op het display weergegeven.
 - ◁ De actuele gewenste temperatuur wordt 3 seconden lang weergegeven.

5.3.4 Actuele programmering tijdelijk wijzigen

1. Druk op een van de toetsen « +\» om de gewenste temperatuur weer te geven.
2. Druk voor het wijzigen van de gekozen instelling op de toetsen « +\».
 - ◁ SET wordt op het display weergegeven.
 - ◁ De ingestelde kamertemperatuur knippert 3 seconden lang.
 - ◁ De bedrijfstijd van de verwarmingsprogramma gaat uit op het display.



Aanwijzing

De tijdelijke wijziging is slechts tot aan de volgende temperatuurwijziging van het verwarmingsprogramma actief.

5.3.5 Fabrieksinstelling resetten

- Druk op de toets RESET.
 - ◁ Bij deze bewerking worden alle persoonlijke instellingen van de kamerthermostaat gewist.

5.4 Tijdelijke buitenbedrijfstelling

Door een tijdelijke buitenbedrijfstelling kunnen de batterijen gespaard worden. De kamerthermostaat stuurt dan geen verwarmingsvraag meer naar de CV-ketel.

- Druk 3 seconden lang tegelijk op de toetsen « +\».
 - ◁ De tijdelijke buitenbedrijfstelling is geactiveerd.
 - ◁ Het display is uit.
 - ◁ Alle verwarmingsfuncties zijn gedeactiveerd.
 - ◁ Het toestel actualiseert de tijd die op het display echter niet zichtbaar is.
- Druk op een toets om opnieuw in te schakelen.
 - ◁ De tijdelijke buitenbedrijfstelling is gedeactiveerd.

- ◁ Het toestel start opnieuw volgens de programmering.

5.5 Vorstbeveiliging

De vorstbeschermingsfunctie beschermt de CV-installatie en de woning tegen schade door bevriezing.

De vorstbeveiligingstemperatuur is vast op 5°C ingesteld.

Het verwarmingsprogramma wordt gedeactiveerd.

- Druk 5 seconden lang op de toets « * * ».
 - ◁ Het symbool * knippert op het display.
 - ◁ De vorstbeveiliging is geactiveerd.
 - Gewenste kamertemperatuur voor vorstbeveiliging 5 °C
- Druk 5 seconden lang op de toets « * * ».
 - ◁ Het symbool * verdwijnt op het display.
 - ◁ De vorstbeveiliging is gedeactiveerd.

6 Onderhoud

6.1 Thermostaat reinigen

1. Reinig de behuizing van de thermostaat met een vochtige doek.
2. Gebruik geen schuur- of reinigingsmiddelen die de bedieningselementen of het display zouden kunnen beschadigen.

6.2 Storingen herkennen en verhelpen

Voorwaarden: De kamertemperatuur bereikt niet de geprogrammeerde temperatuur.

- Controleer of de thermostaatkranen aan de radiatoren van de ruimte waarin het toestel geïnstalleerd is, volledig geopend zijn.

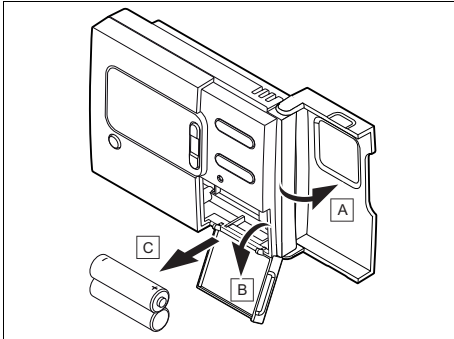
Voorwaarden: Het display van de kamerthermostaat is uit.

- ▶ Controleer of de batterijen van de kamerthermostaat correct in het batterijvak geplaatst zijn.
- ▶ Controleer de correcte poling van de batterijen.
- ▶ Controleer of de batterijen niet leeg zijn.

Voorwaarden: Overbrengingsfout

- ▶ Controleer of de CV-ketel ingeschakeld is.
- ▶ Controleer of de batterijen van de kamerthermostaat correct in het batterijvak geplaatst zijn.
- ▶ Controleer de correcte poling van de batterijen.
- ▶ Controleer of de batterijen niet leeg zijn.

6.3 Batterijen vervangen



1. Open het deksel van het batterijvak van de kamerthermostaat.
2. Verwijder de batterijen.
3. Vervang de batterijen door nieuwe ALKALINE-batterijen van het type AA LR6 rekening houdende met de polen (richting van plus- en minpool).

7 Product definitief buiten bedrijf stellen

- ▶ Laat het product door een installateur definitief buiten bedrijf stellen.

8 Product en toebehoren afvoeren

- ▶ Geef noch het product noch het toebehoren met het huisvuil mee.
- ▶ Zorg ervoor dat het product en het toebehoren reglementair afgevoerd worden.
- ▶ Neem alle relevante voorschriften in acht.

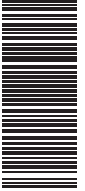
9 Garantie en klantendienst

9.1 Garantie

Informatie over de fabrieksgarantie kunt u bij het aan de achterkant opgegeven contactadres verkrijgen.

9.2 Serviceteam

Contactgegevens over ons serviceteam vindt u op het aan de achterkant opgegeven adres of vaillant.be.



0020177272_01 ■ 25.07.2014

N.V. Vaillant S.A.

Golden Hopestraat 15 ■ B-1620 Drogenbos

Tel. 2 334 93 00 ■ Fax 2 334 93 19

Kundendienst 2 334 93 52 ■ Service après-vente 2 334 93 52

Klantendienst 2 334 93 52

info@vaillant.be ■ www.vaillant.be

© Deze handleidingen, of delen ervan, zijn auteursrechtelijk beschermd en mogen alleen met schriftelijke toestemming van de fabrikant vermenigvuldigd of verspreid worden.