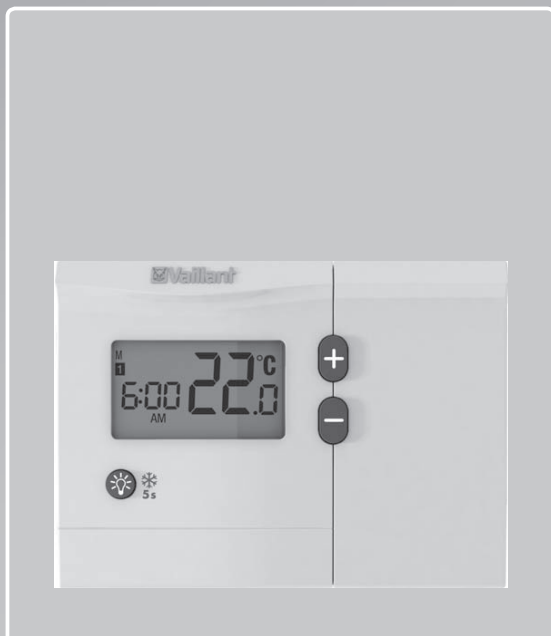


Voor de installateur

## Installatie- en onderhoudshandleiding



VRT 250

**BEnI**

**Uitgever/fabrikant**

**Vaillant GmbH**

Berghauser Str. 40 ■ D-42859 Remscheid  
Telefon 021 91 18-0 ■ Telefax 021 91 18-28 10  
info@vaillant.de ■ www.vaillant.de

# 1 Veiligheid

## 1 Veiligheid

### 1.1 Waarschuwingen bij handelingen

#### Classificatie van de waarschuwingen bij handelingen

De waarschuwingen bij handelingen zijn als volgt door waarschuwingstekens en signaalwoorden aangaande de ernst van het potentiële gevaar ingedeeld:

#### Waarschuwingstekens en signaalwoorden



##### **Gevaar!**

Direct levensgevaar of gevaar voor ernstig lichamelijk letsel



##### **Gevaar!**

Levensgevaar door een elektrische schok



##### **Waarschuwing!**

Gevaar voor licht lichamelijk letsel



##### **Opgelet!**

Kans op materiële schade of milieuschade

### 1.2 Vereiste kwalificatie van het personeel

Ondeskundige werkzaamheden aan het product kunnen materiële schade aan de volledige installatie en als gevolg daarvan zelfs lichamelijk letsel veroorzaken.

- ▶ Voer alleen werkzaamheden aan het product uit als u een geautoriseerde installateur bent.

### 1.3 Algemene veiligheidsinstructies

#### 1.3.1 Gevaar door foute bediening

Door foute bediening kunt u zichzelf en anderen in gevaar brengen en materiële schade veroorzaken.

- ▶ Lees deze handleiding en alle andere documenten die van toepassing zijn zorgvuldig, vooral het hoofdstuk "Veiligheid" en de waarschuwingen.

#### 1.3.2 Levensgevaar door spanningsvoerende aansluitingen

Bij werkzaamheden in de schakelkast van de CV-ketel bestaat levensgevaar door een elektrische schok. Ook bij uitgeschakelde aan/uit-schakelaar staat er nog spanning op de netaansluitklemmen.

- ▶ Voor u werkzaamheden in de schakelkast van de CV-ketel uitvoert, schakelt u de hoofdschakelaar uit.
- ▶ Verbreek de verbinding van de CV-ketel met het elektriciteitsnet door de stekker uit de wandcontactdoos te trekken

of de CV-ketel via een scheidingsinrichting met een contactopening van ten minste 3 mm (b.v. zekeringen of contactverbrekers) spanningsvrij te maken.

- ▶ Controleer de CV-ketel op spanningsvrijheid.
- ▶ Beveilig de stroomtoevoer tegen opnieuw inschakelen.
- ▶ Open de schakelkast alleen wanneer de CV-ketel niet meer onder spanning staat.

### 1.3.3 Materiële schade door ongeschikte opstellingsruimte

Als u de thermostaat in een vochtige ruimte installeert, dan kan de elektronica door de vochtigheid beschadigd worden.

- ▶ Installeer de thermostaat alleen in droge ruimtes.

### 1.3.4 Gevaar door slechte werking

- ▶ Zorg ervoor dat de CV-installatie zich in een technisch perfecte staat bevindt.
- ▶ Zorg ervoor dat er geen veiligheids- en bewakingsinrichtingen verwijderd, overbrugd of buiten werking gesteld zijn.
- ▶ Verhelp storingen en schade die de veiligheid belemmeren onmiddellijk.

- ▶ Installeer de thermostaat zodanig dat hij niet door meubelen, gordijnen of andere voorwerpen afgedekt wordt.
- ▶ Indien de thermostaat geactiveerd is, informeer dan de gebruiker, dat in de kamer, waarin de thermostaat is aangebracht, alle radiatorcranken volledig geopend moeten zijn.
- ▶ Gebruik de vrije klemmen van de toestellen niet als steunklemmen voor verdere bekabeling.
- ▶ Leg aansluitleidingen met 230 V en voeler- of busleidingen vanaf een lengte van 10 m apart.

## 1.4 Reglementair gebruik van het toestel

Met deze kamerthermostaat kan een CV-installatie met een CV-ketel gestuurd worden.

Het reglementaire gebruik houdt in:

- het naleven van de bijgevoegde gebruiks-, installatie- en onderhoudshandleiding van het toestel alsook van alle andere componenten van de installatie
- de installatie en montage conform de product- en systeemvergunning
- het naleven van alle in de handleidingen vermelde in-

# 1 Veiligheid

spectie- en onderhoudsvoorwaarden.

Het gebruik van het product in voertuigen, zoals bijv. campers of woonwagens, geldt als niet reglementair.

Niet als voertuigen gelden eenheden die permanent en stationair geïnstalleerd zijn en geen wielen hebben (zogenaamde stationaire installatie).

Een ander gebruik dan het in deze handleiding beschreven gebruik of een gebruik dat van het hier beschreven gebruik afwijkt, geldt als niet reglementair.

Als niet-reglementair gebruik geldt ook ieder direct commercieel of industrieel gebruik.


De fabrikant/leverancier is niet aansprakelijk voor schade, voortkomend uit onreglementair gebruik. Het risico draagt alleen de gebruiker.

**ATTENTIE!**Ieder misbruik is verboden.

## 1.5 Voorschriften (richtlijnen, wetten, normen)

De installatie dient uitgevoerd te worden in overeenstemming met de huidig geldende ARAB-voorschriften en richtlijnen.

## 1.6 CE-markering

 Met de CE-markering wordt aangegeven dat de toestellen, waarvoor deze handleiding geldt, voldoen aan de fundamentele vereisten van de geldende richtlijnen.

- Laagspanningsrichtlijn (richtlijn 2006/95/EG van de Raad)
- Richtlijn inzake elektromagnetische compatibiliteit (richtlijn 2004/108/EG van de Raad)

## 2 Aanwijzingen bij de documentatie

### 2.1 Aanvullend geldende documenten in acht nemen

- ▶ Neem absoluut goed nota van alle bedienings- en installatiehandleidingen die bij de componenten van de installatie worden meegeleverd.

### 2.2 Geldigheid van de handleiding

Deze handleiding geldt uitsluitend voor de volgende toestellen:

#### Producttypes en artikelnummers

	België
VRT 250	0020170569


Het artikelnummer van het toestel vindt u op het typeplaatje.

## 3 Toestelbeschrijving

### 3.1 Gegevens op het typeplaatje

Het typeplaatje bevindt zich aan de achterkant van de kamerthermostaat.

Gegevens op het typeplaatje

Gegevens op het plaatje	Betekenis
Serienummer	ter identificatie
Productnaam	Toestelbenaming
230 V 50 Hz	Werkspanning
A	Stroomopname
Klasse	Veiligheidscategorie
CE-markering	Product is conform Europese normen en richtlijnen
	Recyclage van het toestel

## 3.2 Leveringsomvang controleren

Aantal	Omschrijving
1	kamerthermostaat
1	Zakje met documentatie
1	Zakje met kleine delen

## 4 Houder bevestigen

### 4.1 kamerthermostaat

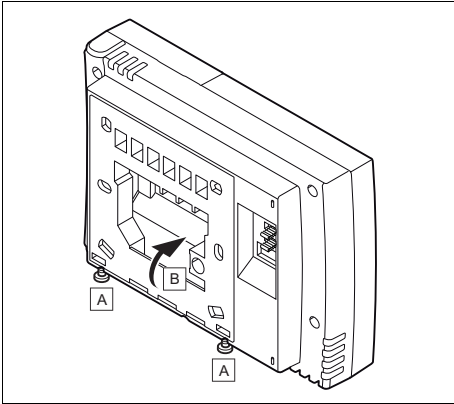
Installeer de kamerthermostaat:

- aan de binnenwand van de hoofdwoonruimte  
Hoogte:  $\approx$  1,5 m boven de grond in een vorstveilige ruimte

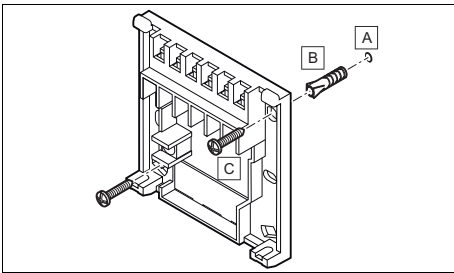
Installeer de kamerthermostaat niet:

- in de buurt van warmtebronnen, zoals bijvoorbeeld radiatoren, schoorsteenwanden, televisietoestellen, zonnestralen  
boven een fornuis waar dampen en vetten vrijkomen  
aan koude muren  
tussen meubelen, achter gordijnen of andere voorwerpen die de toegang tot de kamerlucht kunnen hinderen  
in een ruimte met erg stoffhoudende lucht of in een corrosieve omgeving  
in de buurt van tocht (deuren of vensters)

### 4.1.1 Installatie met muurbevestiging



1. Draai de beide schroeven los.
2. Verwijder de bevestigingsplaat.



3. Markeer een geschikte plaats op de muur.
4. Boor twee gaten overeenkomstig de bevestigingsopeningen.
5. Plaats de bijgeleverde pluggen in de geboorde gaten.
6. Bevestig de wandhouder met de bijgeleverde schroeven.

## 5 Elektrische installatie



### Gevaar!

#### Levensgevaar door elektrische schok bij ondeskundige elektrische aansluiting!

Een ondeskundige elektrische installatie kan het veilige gebruik van het product beïnvloeden en tot lichamelijk letsel en materiële schade leiden.

- ▶ Voer de elektrische installatie alleen uit als u een opgeleide installateur bent en voor dit werk gekwalificeerd bent.
- ▶ Houd u hierbij aan alle desbetreffende wetten, normen en richtlijnen.



### Gevaar!

#### Levensgevaar door elektrische schok!

Het aanraken van spanningvoerende aansluitingen kan ernstig lichamelijk letsel veroorzaken. Omdat aan de netaansluitklemmen L en N ook bij ingeschakelde aan-/uitknop permanent spanning voorhanden is:

- ▶ Schakel de stroomtoevoer uit.
- ▶ Beveilig de stroomtoevoer tegen opnieuw inschakelen.

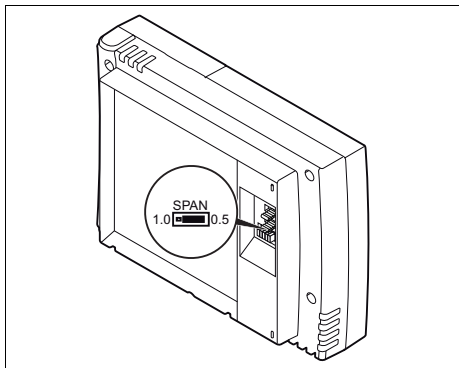
### 5.1 Gevoeligheid van de thermostaat

De gevoeligheidsinstelling van de thermostaat wordt voor de berekening voor de activering resp. deactivering van de verwarming gebruikt.

Indien (kamertemperatuur < gewenste temperatuur - gevoeligheidswaarde van de thermostaat), dan wordt de verwarmingsvraag geactiveerd.

Indien (kamertemperatuur > gewenste temperatuur + gevoeligheidswaarde van de thermostaat), dan wordt de verwarmingsvraag gedeactiveerd.

### 5.1.1 Gevoeligheid van de thermostaat instellen

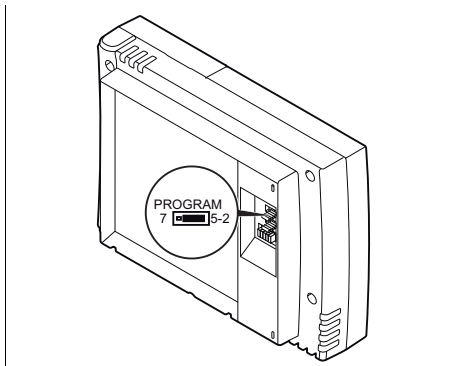


1. Stel de jumper aan de achterkant van de kamerthermostaat op de gewenste instelling in.
  - Gevoeligheidswaarde van de thermostaat:
    - «0,5» (Opgave)  
De activering resp. deactivering van de verwarming gebeurt bij +/- 0,5 °C van de gewenste temperatuur.
    - «1»  
De activering resp. deactivering van de verwarming gebeurt bij +/- 1 °C van de gewenste temperatuur.
2. Druk op de toets «**RESET**».
  - ◁ De wijziging van de instelling wordt overgenomen.

### 5.2 Programmeermodus "5-2" of "7"

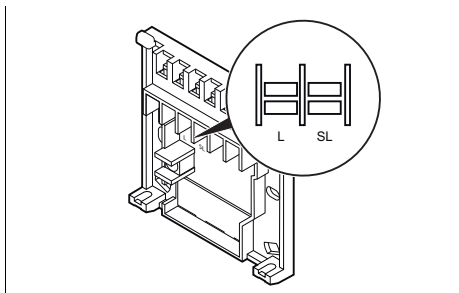
De instelling moet voor de montage van de kamerthermostaat aan de wandhouder gebeuren.

### 5.3 Programmeermodus instellen



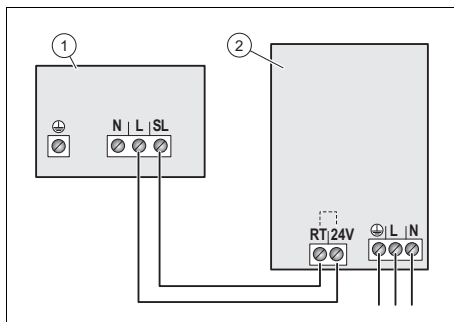
1. Raadpleeg de gebruiksaanwijzing om de programmeermodus samen met de gebruiker te selecteren.
2. Stel de jumper aan de achterkant van de kamerthermostaat op de gewenste modus in.
  - Programmeermodus:
    - «5-2» (Opgave)  
De programmering gebeurt in 2 dagblokken (5 weekdays en 2 weekenddagen).
    - «7»  
De programmering gebeurt individueel voor elke dag van de week.
3. Druk op de toets «**RESET**».
  - ◁ De wijziging van de instelling wordt overgenomen.

## 5.4 Elektrische aansluitingen aan de klemplaat van de kamerthermostaat



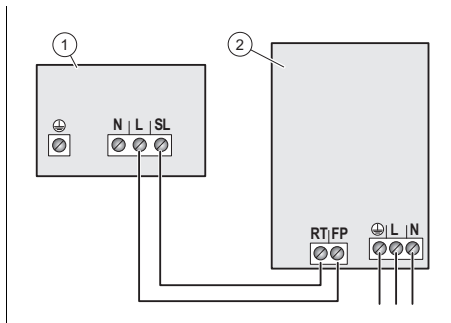
1. Raadpleeg de installatiehandleiding van de CV-ketel om de betreffende aansluitklemmen te vinden.

**Voorwaarden:** Spanning van het signaal tussen kamerthermostaat en CV-ketel: 24 V



- ▶ Verwijder de brug tussen de klemmen **(RT)** en **(24V)** van de CV-ketel **(2)**.
- ▶ Verbind de klem **(L)** van de bevestigingsplaat **(1)** met de klem **(24V)** van de CV-ketel **(2)**.
- ▶ Verbind de klem **(SL)** van de bevestigingsplaat **(1)** met de klem **(RT)** van de CV-ketel **(2)**.

**Voorwaarden:** Spanning van het signaal tussen kamerthermostaat en CV-ketel: 230 V



- ▶ Verwijder de brug tussen de klemmen **(RT)** en **(24V)** van de CV-ketel **(2)**.
- ▶ Verbind de klem **(SL)** van de bevestigingsplaat **(1)** met de klem **(RT)** van de CV-ketel **(2)**.
- ▶ Verbind de klem **(L)** van de bevestigingsplaat **(1)** met de klem **(FP)** van de CV-ketel **(2)**.

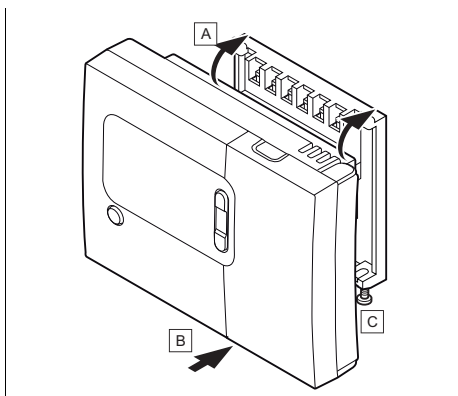
## 6 Montage

### 6.1 Montage van de kamerthermostaat aan de bevestigingsplaat

#### Voorafgaande werkzaamheden

1. Stel de gevoeligheidswaarde van de thermostaat in.
2. Stel de programmeermodus in.

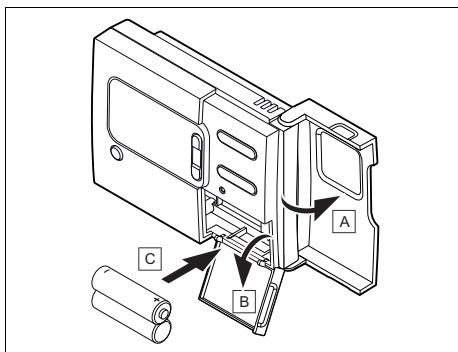




1. Breng de kamerthermostaat aan de bevestigingsplaat aan.
2. Draai de beide schroeven in.

## 7 Ingebruikname

1. Open volledig alle thermostaatkranen aan de radiatoren in de ruimte waarin de kamerthermostaat geïnstalleerd is.
2. Neem de CV-ketel in gebruik (raadpleeg de bijbehorende installatiehandleiding).



3. Open het batterijvak van de kamerthermostaat.
4. Plaats de batterijen volgens de in het batterijvak opgegeven poling.
  - ◁ De kamerthermostaat geeft onmiddellijk de kamertemperatuur weer.
5. Sluit het batterijvak.

6. Informatie over het instellen van dag, tijd en programmering van de verwarming vindt u in de gebruiksaanwijzing.
7. Controleer de installatie met een verwarmingsvraag.

## 8 Verhelpen van storingen

### 8.1 Storingen herkennen en verhelpen

**Voorwaarden:** De kamertemperatuur bereikt niet de geprogrammeerde temperatuur.

- ▶ Controleer of de thermostaatkranen aan de radiatoren van de ruimte waarin het toestel geïnstalleerd is, volledig geopend zijn.

**Voorwaarden:** Het display van de kamerthermostaat is uit.

- ▶ Controleer of de batterijen van de kamerthermostaat correct in het batterijvak geplaatst zijn.
- ▶ Controleer de correcte poling van de batterijen.
- ▶ Controleer of de batterijen niet leeg zijn.

**Voorwaarden:** Overbrengingsfout

- ▶ Controleer of de CV-ketel ingeschakeld is.
- ▶ Controleer of de batterijen van de kamerthermostaat correct in het batterijvak geplaatst zijn.
- ▶ Controleer de correcte poling van de batterijen.
- ▶ Controleer of de batterijen niet leeg zijn.

## 9 Technische gegevens

<b>Spanning van het stuursignaal</b>	230V AC / 50Hz
<b>Scheidingsschakelaar voor 230 V-stuursignaal</b>	3A resistief, 1Ainductief

<b>Scheidingschakelaar voor stroomtoevoer</b>	13 A
<b>Batterijen</b>	Alkaline AA/LR6 batterij 1,5 V
<b>Doorsnede aansluitleidingen</b>	1,5 mm <sup>2</sup>
<b>Beschermingsklasse</b>	IP30
<b>Vervuilingsgraad</b>	2
<b>Hoogte</b>	95 mm
<b>Breedte</b>	130 mm
<b>Diepte</b>	40 mm

## 10 Recycling en afvoer

### 10.1 Recycling en afvoer

#### Verpakking afvoeren

- ▶ Voer de verpakking reglementair af.

#### Product en toebehoren afvoeren

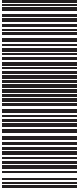
- ▶ Gooi noch het product noch het toebehoren weg met het huishoudelijke afval.
- ▶ Voer het product en alle accessoires reglementair af.
- ▶ Neem alle relevante voorschriften in acht.

## 11 Fabrieksklantenservice

### 11.1 Serviceteam

Contactgegevens over ons serviceteam vindt u op het aan de achterkant opgegeven adres of [vaillant.be](http://vaillant.be).





0020177331\_01 ■ 25.07.2014

**N.V. Vaillant S.A.**

Golden Hopestraat 15 ■ B-1620 Drogenbos

Tel. 2 334 93 00 ■ Fax 2 334 93 19

Kundendienst 2 334 93 52 ■ Service après-vente 2 334 93 52

Klantendienst 2 334 93 52

info@vaillant.be ■ www.vaillant.be

© Deze handleidingen, of delen ervan, zijn auteursrechtelijk beschermd en mogen alleen met schriftelijke toestemming van de fabrikant vermenigvuldigd of verspreid worden.