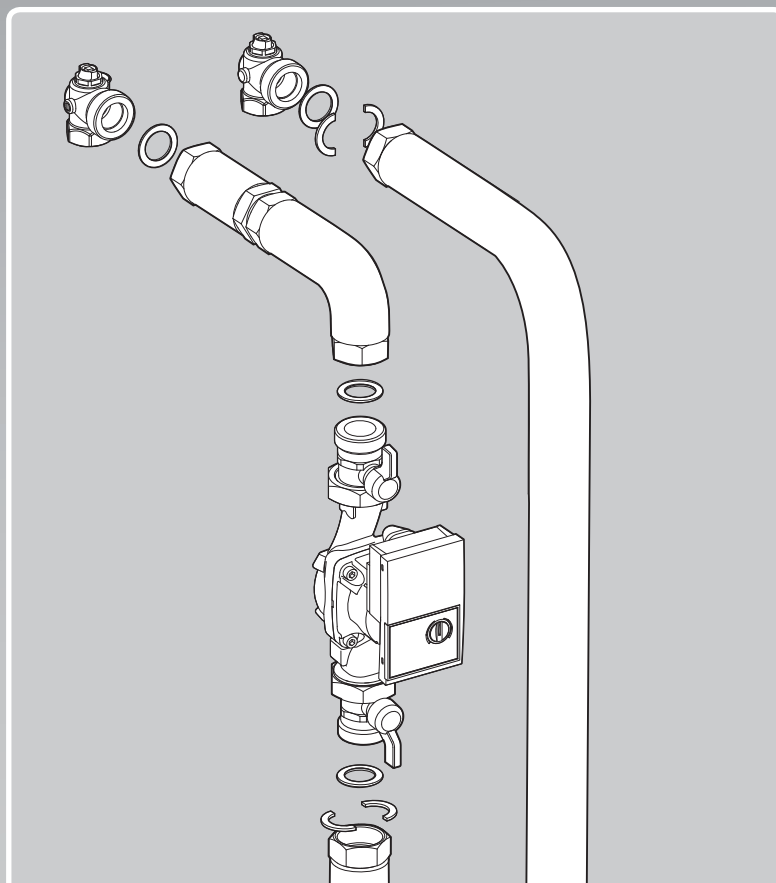


Voor de installateur

Montagehandleiding



0020152965

BEnI

Uitgever/fabrikant

Vaillant GmbH

Berghauser Str. 40 ■ D-42859 Remscheid
Telefon 021 91 18-0 ■ Telefax 021 91 18-28 10
info@vaillant.de ■ www.vaillant.de

 **Vaillant**

1 Veiligheid

1.1 Waarschuwingen bij handelingen

Classificatie van de waarschuwingen bij handelingen

De waarschuwingen bij handelingen zijn als volgt door waarschuwingstekens en signaalwoorden aangaande de ernst van het potentiële gevaar ingedeeld:

Waarschuwingstekens en signaalwoorden



Gevaar!

Direct levensgevaar of gevaar voor ernstig lichamelijk letsel



Gevaar!

Levensgevaar door een elektrische schok



Waarschuwing!

Gevaar voor licht lichamelijk letsel



Opgelet!

Kans op materiële schade of milieuschade

1.2 Algemene veiligheidsinstructies

1.2.1 Erkend installateur

Installatie, montage en demontage, gebruikname, onderhoud, reparatie en buitenbedrijfstelling van Vaillant-producten en accessoires mogen alleen door erkende installateurs uitgevoerd worden.



Aanwijzing

Elke installateur is door zijn opleiding alleen voor specifieke taken gekwalificeerd. Hij mag werkzaamheden aan toestellen alleen uitvoeren als hij over de vereiste kwalificatie beschikt.

Bij hun werk moeten de installateurs alle desbetreffende richtlijnen, normen, wetten en andere voorschriften in acht nemen.

1.3 Levensgevaar door spanningsvoerende aansluitingen

Bij werkzaamheden in de schakelkast van de CV-ketel bestaat levensgevaar door een elektrische schok. Ook bij uitgeschakelde aan/uit-schakelaar staat er nog spanning op de netaansluitklemmen.

- ▶ Voor u werkzaamheden in de schakelkast van de CV-ketel uitvoert, schakelt u de hoofdschakelaar uit.
- ▶ Verbreek de verbinding van de CV-ketel met het elektriciteitsnet door de stekker uit de wandcontactdoos te trekken of de CV-ketel via een scheidingsinrichting met een contactopening van ten minste 3 mm (b.v. zekeringen of contactverbrekers) spanningsvrij te maken.
- ▶ Controleer de CV-ketel op spanningsvrijheid.
- ▶ Beveilig de stroomtoevoer tegen opnieuw inschakelen.
- ▶ Open de schakelkast alleen wanneer de CV-ketel niet meer onder spanning staat.

1.4 Reglementair gebruik


1.4.1 Stand van de techniek

Er kan bij ondeskundig of oneigenlijk gebruik gevaar ontstaan voor lijf en leven van de gebruiker of derden resp. schade aan het product en andere voorwerpen.

1.4.2 Reglementair gebruik

De boilerlaadset wordt voor de aansluiting aan verwarmingszijde van indirect verwarmde warmwaterboilers aan een Vaillant-CV-ketel ingezet. Volgende combinaties zijn mogelijk:

- atmoVIT
 - Alle ketel-boilercombinaties met boiler rechts naast de ketel.
 - Alle ketel-boilercombinaties tot en met 32 kW en 150 l met boiler links naast de ketel.
 - Voor combinaties van grotere ketels en/of grotere boilers is bijkomend het toebehoren 305 954 (verlenging voor de boilerlaadset) vereist.
 - Alle mogelijke ketel-boilercombinaties met ketel op de liggende boiler.

- 
- ecoVIT
 - ecoVIT met VIH-K 150 rechts of links van de ketel.
 - iroVIT
 - Alle ketel-boilercombinaties met boiler rechts of links naast de ketel.
 - Alle mogelijke ketel-boilercombinaties met ketel op de liggende boiler.



2 Aanwijzingen bij de documentatie

2 Aanwijzingen bij de documentatie

2.1 Aanvullend geldende documenten in acht nemen

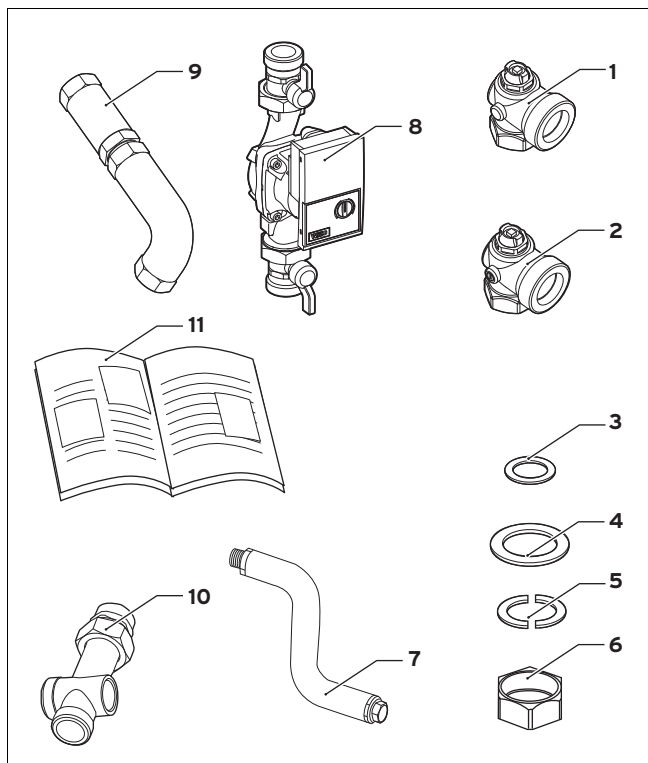
- ▶ Neem absoluut goed nota van alle bedienings- en installatiehandleidingen die bij de componenten van de installatie worden meegeleverd.

2.2 Documenten bewaren

- ▶ Gelieve deze handleiding alsook alle aanvullend geldende documenten aan de gebruiker van de installatie te geven.

3 Leveringsomvang

3.1 Leveringsomvang



- | | |
|--|--|
| 1 Hoek voor boileraanvoer, G 1 1/4 x Rp 1, 1 Stk. | 8 Boilerlaadpomp met voorgemonteerde kogelkranen, EEI < 0,23, 1 Stk. |
| 2 Hoek voor boilerretour met opstelbare zwaartekrachtrem, G 1 1/4 x Rp 1, 1 Stk. | 9 Pompbocht met verlenging, voorgemonteerd en handvast vastgeschroefd, 1 Stk. |
| 3 Afdichting, 1", 2 Stk. | 10 Messing aansluitstuk met 1" dubbel nippel voorgemonteerd en handvast vastgeschroefd, 2 Stk. |
| 4 Afdichting, 1 1/4", 4 Stk. | 11 Montagehandleiding, 1 Stk. |
| 5 Halve schijven voor ribbelbuizen, 4 Stk. | |
| 6 Wartelmoeren voor ribbelbuizen, 1 1/4", 2 Stk. | |
| 7 Roestvrijstalen ribbelbuis, 1,5 m (verkortbaar), 2 Stk. | |

4 Verkorten van de ribbelbuizen (optioneel)

4.1 Verkorten van een ribbelbuis



Opgelet!

Beschadigingsgevaar door graten en scherpe randen.

Door graten en scherpe randen kunnen de afdichtingen beschadigd worden.

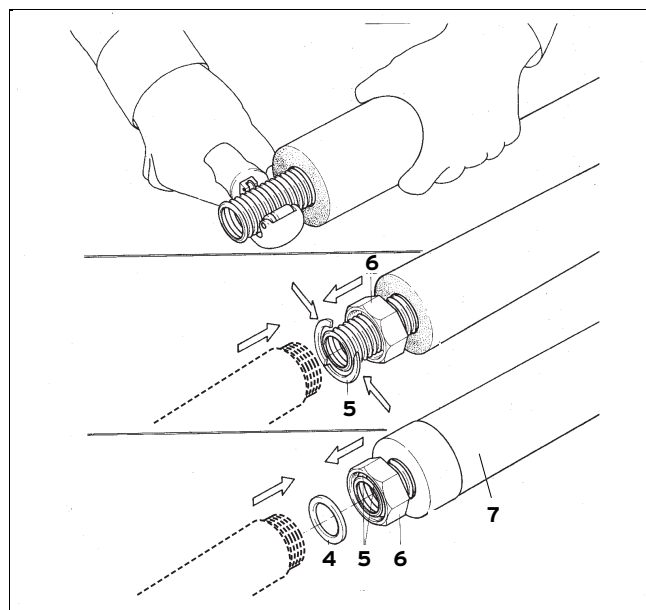
- ▶ Let op een zuiver, graatvrij afdichtingsvlak.



Aanwijzing

De ribbelbuis kan alleen aan het einde verkort worden dat aan de boilerzijde aangesloten wordt.

De wartelmoer is aan deze zijde niet gemonteerd.



- | | |
|------------------|--------------|
| 4 Dichting | 6 Wartelmoer |
| 5 Halve schijven | 7 Ribbelbuis |

1. Snij de ribbelbuis met een geschikt gereedschap (bijv. een koperbuissnijder) in een golfdal op lengte.
2. Schuif de wartelmoer (6) over de ribbelbuis (7).
3. Druk de halve schijven (5) in het eerste golfdal.
4. Trek de wartelmoer (6) over de halve schijven (5) en pers deze aan de betreffende aansluiting zonder afdichting.
5. Maak de wartelmoer (6) los.
6. Leg de afdichting (4) erin.
7. Schroef de ribbelbuis (7) en de aansluiting met de wartelmoer (6) vast.

5 Montage

5.1 Montage aan de atmoVIT exclusiv



Aanwijzing

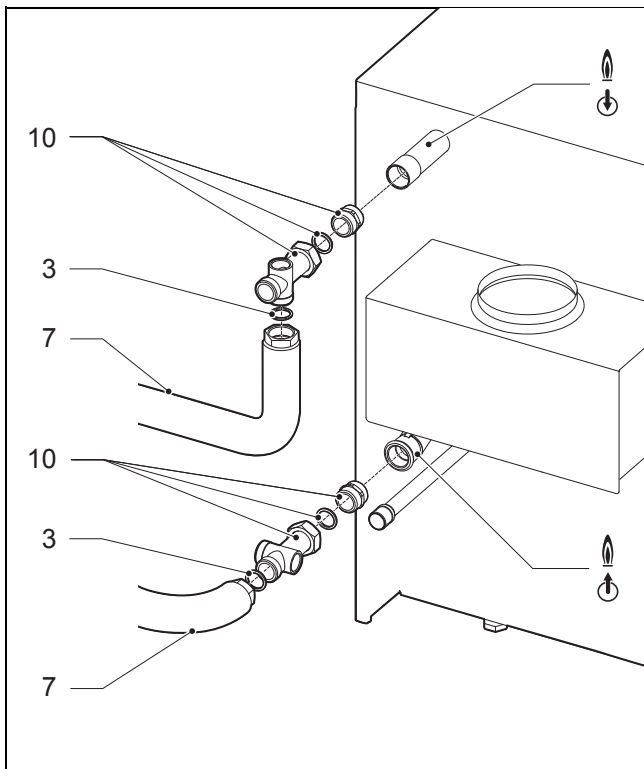
Monteer bij een voorhanden ketelaansluitleiding de ribbelbuizen aan de vrije schroefdraadaansluiting van de voorhanden aansluitstukken.

De in de boilerlaadset meegeleverde aansluitstukken (10) zijn in dit geval niet nodig.



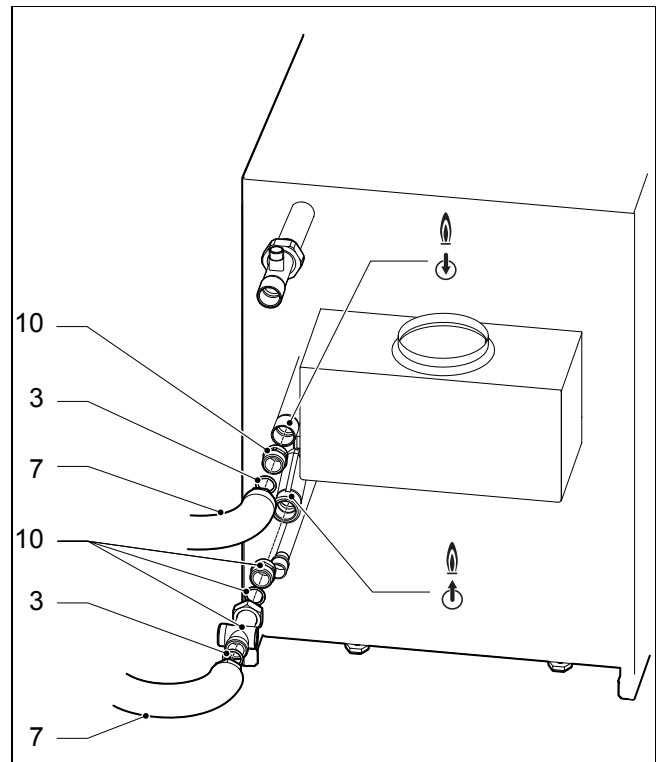
Aanwijzing

De messinghoek (1) met zwaartekrachtrem mag alleen aan de retour gemonteerd worden!



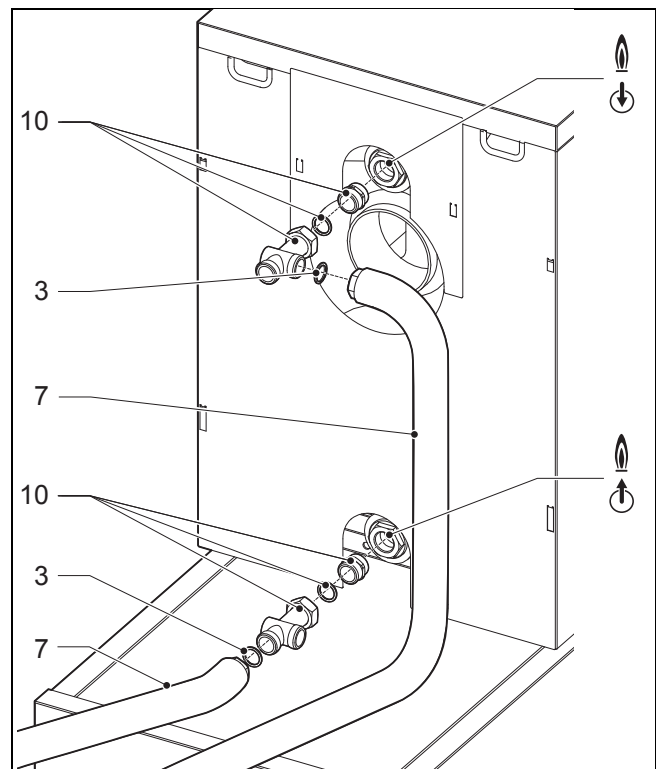
1. Draai de dubbele nippel uit de aansluitstukken (10).
2. Dicht de dubbele nippel met hennep in het aansluitstuk van de ketel voor CV-aanvoer resp. boileraanvoer en CV-retour.
3. Monteer de aansluitstukken met de wartelmoer en af fabriek geplaatste afdichtingsring aan de dubbele nippels.
4. Monteer de roestvrijstalen ribbelbuizen (7) met de aan de ribbelbuis aangebrachte wartelmoer en meegeleverde afdichtingsring (3) telkens aan een aansluiting van de ketel.
5. Bevestig de messinghoek (1) aan de aanvoer en de messinghoek (2) met hennep aan de retour van de boiler.
6. Monteer de boilerlaadpomp met af fabriek voorgemonteerde afsluitkranen (8) met behulp van de stalen buishoek (9) aan de aanvoer of retour van de betreffende boiler. Let hierbij op de stromingsrichting van de pomp.
7. Positioneer de boiler op de gewenste plaats.
8. Sluit de (verkorte) ribbelbuizen (7) met de wartelmoeren 1 1/4" (6) en de halve schijven (5) aan.

5.2 Montage aan de atmoVIT VKS



- Monteer in de boileraanvoer alleen de dubbele nippels uit de aansluitstukken (10).

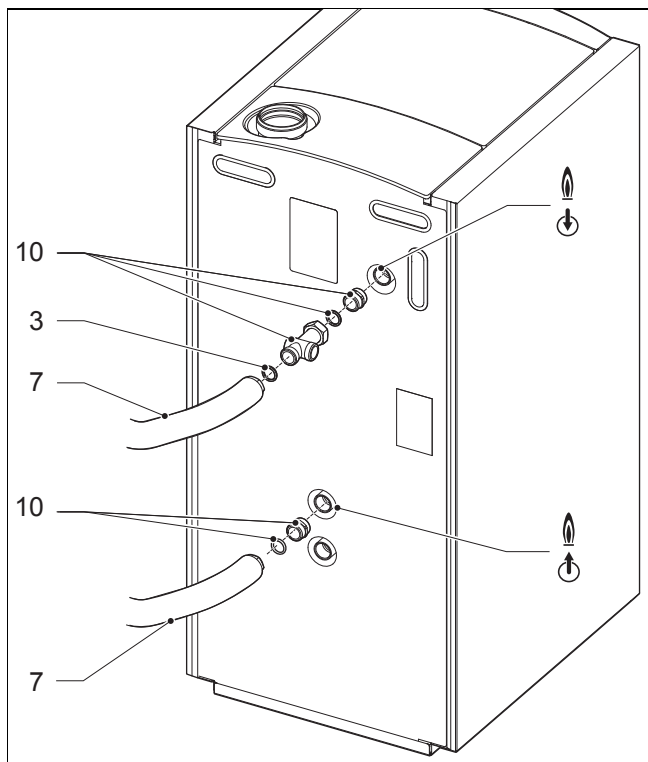
5.3 Montage aan de icoVIT



- Monteer de boilerlaadset volgens de afbeelding aan de icoVIT.

5 Montage

5.4 Montage aan de ecoVIT



- ▶ Monteer de boilerlaadset volgens de afbeelding aan de ecoVIT.

5.5 Montage aan de boiler



Opgelet!

Gevaar voor beschadiging door oververhitting.

De boilerlaadpomp kan bij gesloten kogelkranen oververhitten.

- ▶ Gebruik de boilerlaadpomp alleen met geopende kogelkranen.



Aanwijzing

Bij de boilers **VIH H 120 - 200** en **VIH 300 - 500** is het verlengstuk van de pompbocht (9) voor de aansluiting van de pomp niet nodig.



Aanwijzing

De boilerlaadpomp kan zowel in de boileraanvoer alsook in de boilerretour ingezet worden.

Let op de stromingsrichting!

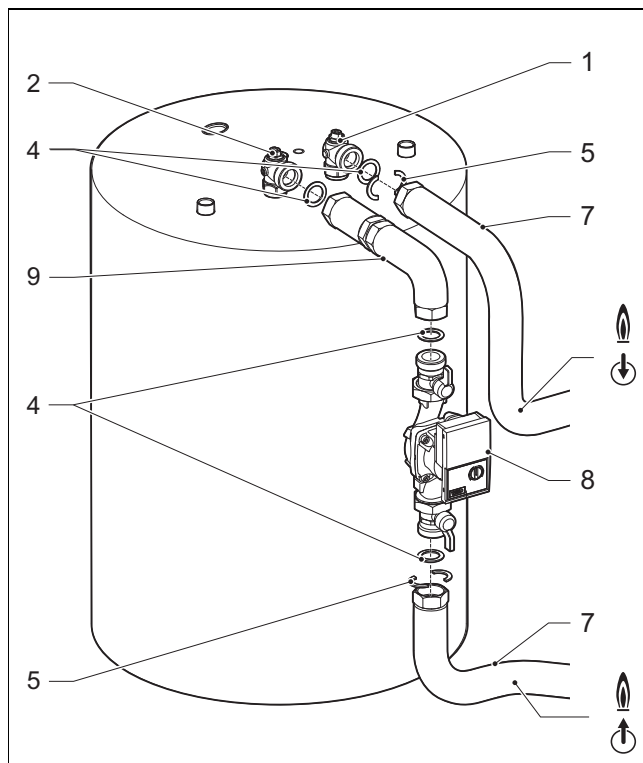


Aanwijzing

Bij combinaties uit grote CV-ketels en boilers kunnen de roestvrijstalen ribbelbuizen uit de boilerlaadset met het toebehoren boilerlaadsetverlengstuk, artikel-nr. 305 954, verlengd worden.

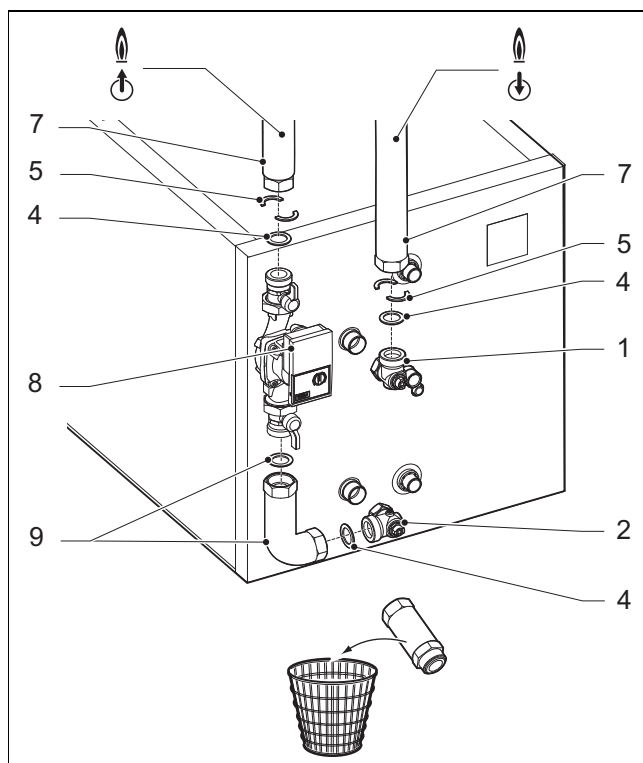
- ▶ Bevestig de zwaartekrachtrem met een schroevendraaier in de aansluithoek voor de retour (2) om de ontluchting van het boilerlaadcircuit te vereenvoudigen.

5.5.1 Montage aan de uniSTOR VIH R



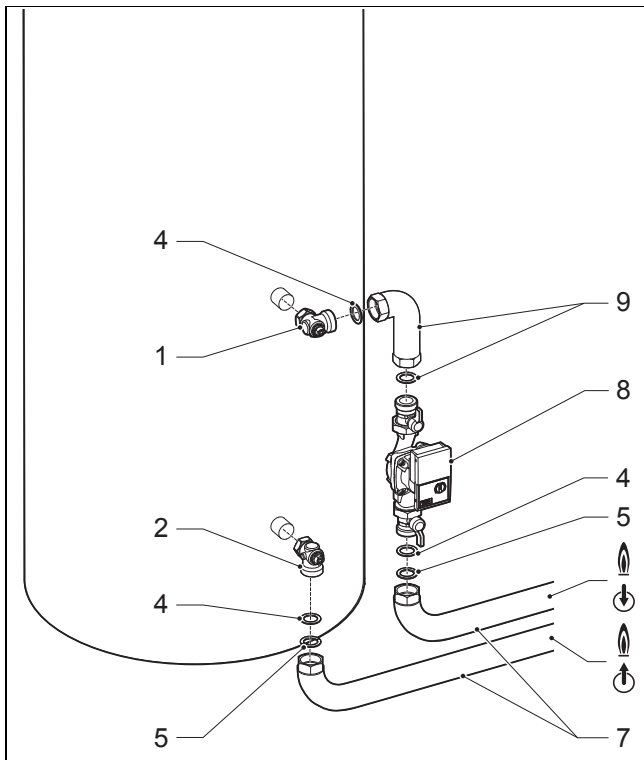
- ▶ Monteer de boilerlaadset volgens de afbeelding aan de uniSTOR VIH R 120 - 200

5.5.2 Montage aan de uniSTOR VIH H



- ▶ Monteer de pompbocht (9) zonder verlengstuk.

5.5.3 Montage aan de VIH



- ▶ Monteer de pompbocht (9) zonder verlengstuk.

5.6 Elektrische aansluiting

- ▶ Sluit de pomp van de boilerlaadset aan de Pro E-schakellijst van de ketelregeling aan.
 - Gebruik hiervoor de Pro E-stekker voor de tweede pomp.

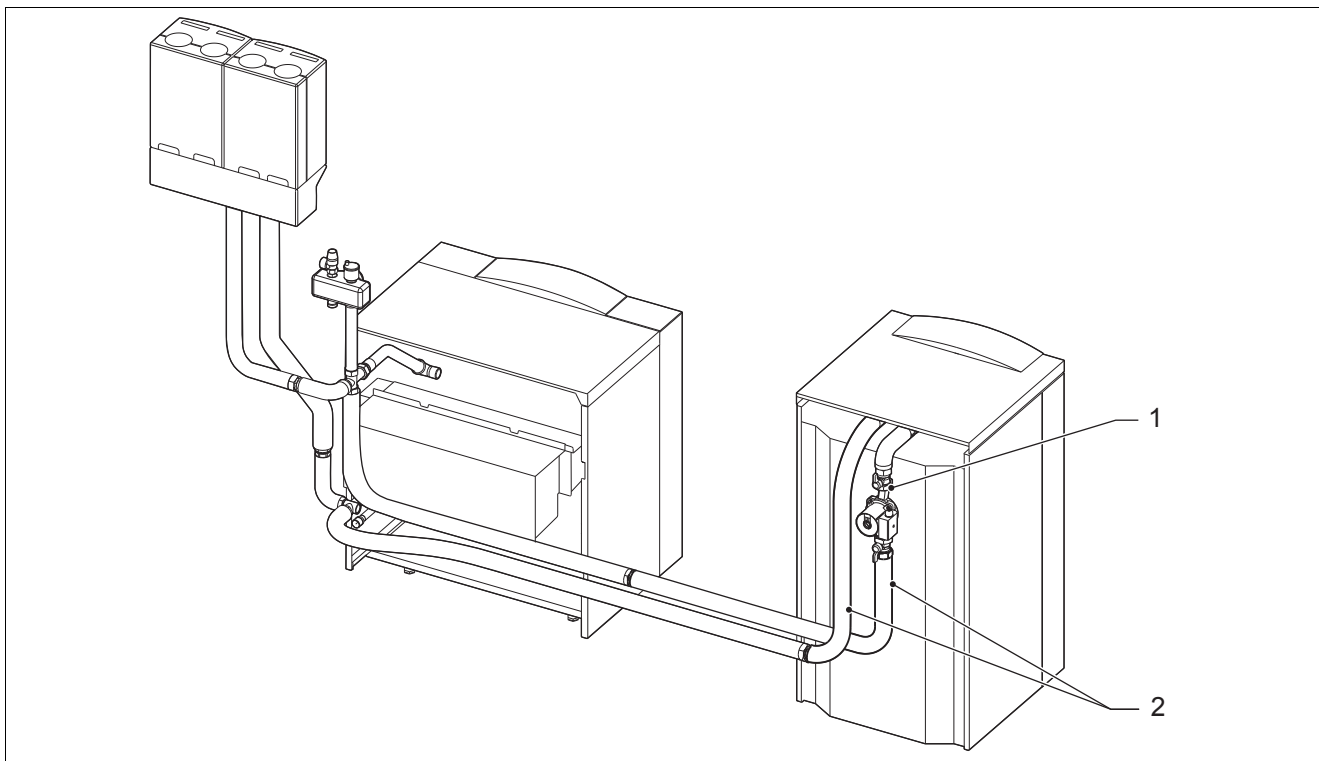


Aanwijzing

Neem bij andere ketelregelingen de aanwijzingen in de betreffende installatiehandleiding in acht.

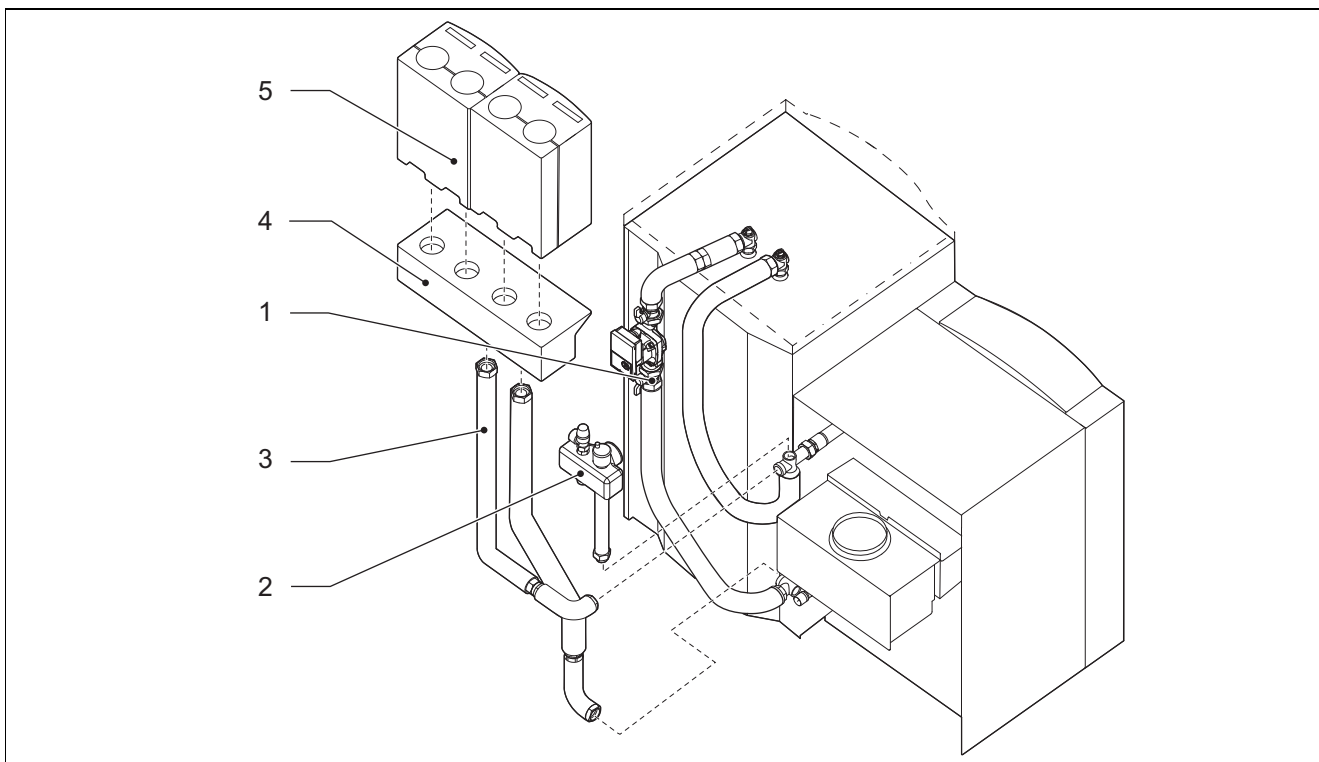
6 Installatieschema's

6 Installatieschema's



1 Boilerlaadset, art.-nr. 0020152965

2 Boilerlaadsetverlenging, art.-nr. 305 954



1 Boilerlaadset, art.-nr. 0020152965

2 Ketelveiligheidsgroep Rp 1/2, art.-nr. 307 591

3 Ketelaansluitbuizen star, aanvoer en retour R 1, art.-nr. 305 950

4 Verdelerbalk voor 2 buisgroepen, art.-nr. 307 556

5 Buisgroep met hoogefficiëntiepomp en driewegmengklep, art.-nr. 0020175095, 0020175096 of 0020175097
Buisgroep met hoogefficiënte pomp of mengklep, art.-nr. 0020175094



0020184486_00 ■ 17.06.2014

N.V. Vaillant S.A.

Golden Hopestraat 15 ■ B-1620 Drogenbos

Tel. 2 334 93 00 ■ Fax 2 334 93 19

Kundendienst 2 334 93 52 ■ Service après-vente 2 334 93 52

Klantendienst 2 334 93 52

info@vaillant.be ■ www.vaillant.be

© Deze handleidingen, of delen ervan, zijn auteursrechtelijk beschermd en mogen alleen met schriftelijke toestemming van de fabrikant vermenigvuldigd of verspreid worden.