

Voor de installateur

Installatie- en onderhoudshandleiding

Externe plaatwarmtewisselaar

PHE S..., PHE C...

BE (nl), NL

Uitgever/fabrikant

Vaillant GmbH

Berghauser Str. 40 ■ D-42859 Remscheid
Tel. +49 21 91 18-0 ■ Fax +49 21 91 18-2810
info@vaillant.de ■ www.vaillant.de



Inhoudsopgave

Inhoudsopgave

| | | |
|-----------|--|----------|
| 1 | Veiligheid | 3 |
| 1.1 | Reglementair gebruik..... | 3 |
| 1.2 | Algemene veiligheidsinstructies | 3 |
| 1.3 | Voorschriften (richtlijnen, wetten, normen) | 3 |
| 2 | Aanwijzingen bij de documentatie | 4 |
| 2.1 | Aanvullend geldende documenten in acht nemen | 4 |
| 2.2 | Documenten bewaren | 4 |
| 2.3 | Geldigheid van de handleiding | 4 |
| 3 | Productbeschrijving | 4 |
| 3.1 | Productopbouw..... | 4 |
| 3.2 | Symbolen op het product..... | 4 |
| 3.3 | Gegevens op het typeplaatje | 4 |
| 3.4 | CE-markering..... | 5 |
| 4 | Montage | 5 |
| 4.1 | Leveringsomvang controleren | 5 |
| 4.2 | Product monteren | 5 |
| 5 | Ingebruikname | 5 |
| 6 | Overdracht aan de gebruiker | 6 |
| 7 | Inspectie en onderhoud | 6 |
| 7.1 | Product reinigen..... | 6 |
| 8 | Buitenbedrijfstelling | 6 |
| 8.1 | Product buiten bedrijf stellen | 6 |
| 9 | Serviceteam | 6 |
| 10 | Recycling en afvoer | 6 |
| 11 | Technische gegevens | 7 |
| 11.1 | Tabel technische gegevens | 7 |
| 11.2 | Afmetingen..... | 7 |
| 11.3 | Drukverliezen..... | 9 |



1 Veiligheid

1.1 Reglementair gebruik

Er kan bij ondeskundig of oneigenlijk gebruik gevaar ontstaan voor lijf en leven van de gebruiker of derden resp. schade aan het product en andere voorwerpen.

De plaatwarmtewisselaars PHE zijn voor de scheiding van CV-circuits bedoeld.

De plaatwarmtewisselaars PHE mogen alleen in Vaillant-systemen worden gebruikt.

Het reglementaire gebruik houdt in:

- het naleven van de meegeleverde handleidingen van het product alsmede van alle andere componenten van het systeem
- het naleven van alle in de handleidingen vermelde inspectie- en onderhoudsvoorwaarden.

Een ander gebruik dan het in deze handleiding beschreven gebruik of een gebruik dat van het hier beschreven gebruik afwijkt, geldt als niet reglementair. Als niet reglementair gebruik geldt ook ieder direct commercieel of industrieel gebruik.

Attentie!

Ieder misbruik is verboden.

1.2 Algemene veiligheidsinstructies

1.2.1 Gevaar door ontoereikende kwalificatie

De volgende werkzaamheden mogen alleen vakmensen met voldoende kwalificaties uitvoeren:

- Montage
- Demontage
- Installatie
- Ingebruikname
- Onderhoud
- Reparatie
- Buitenbedrijfstelling
- ▶ Neem alle productbegeleidende handleidingen in acht.
- ▶ Ga te werk conform de actuele stand der techniek.
- ▶ Neem alle betreffende richtlijnen, normen, wetten en andere voorschriften in acht.

1.2.2 Verwondingsgevaar bij het transport door hoog productgewicht

- ▶ Transporteer het product met minstens twee personen.

1.2.3 Verwondingsgevaar door scherpe randen

- ▶ Draag veiligheidshandschoenen.

1.2.4 Gevaar voor materiële schade door vorst

- ▶ Installeer het product niet in ruimtes die aan vorst blootstaan.

1.2.5 Kans op materiële schade door ongeschikt gereedschap

- ▶ Om schroefverbindingen vast te draaien of te lossen, dient u geschikt gereedschap te gebruiken.

1.2.6 Verbrandingsgevaar door hete componenten

- ▶ Voer werkzaamheden aan deze onderdelen pas uit als deze zijn afgekoeld.

1.2.7 Materiële schade door langere stilstand

Bij langere stilstand van het systeem kan het product beschadigd raken door agressieve media, vorst en media die tot biologische fouling neigen.

- ▶ Maak het product leeg.

1.3 Voorschriften (richtlijnen, wetten, normen)

- ▶ Neem de nationale voorschriften, normen, richtlijnen en wetten in acht.



2 Aanwijzingen bij de documentatie

2 Aanwijzingen bij de documentatie

2.1 Aanvullend geldende documenten in acht nemen

- ▶ Neem absoluut alle bedienings- en installatiehandleidingen die bij de componenten van de installatie worden meegeleverd in acht.

2.2 Documenten bewaren

- ▶ Gelieve deze handleiding alsook alle aanvullend geldende documenten aan de gebruiker van de installatie te geven.

2.3 Geldigheid van de handleiding

Deze handleiding geldt uitsluitend voor:

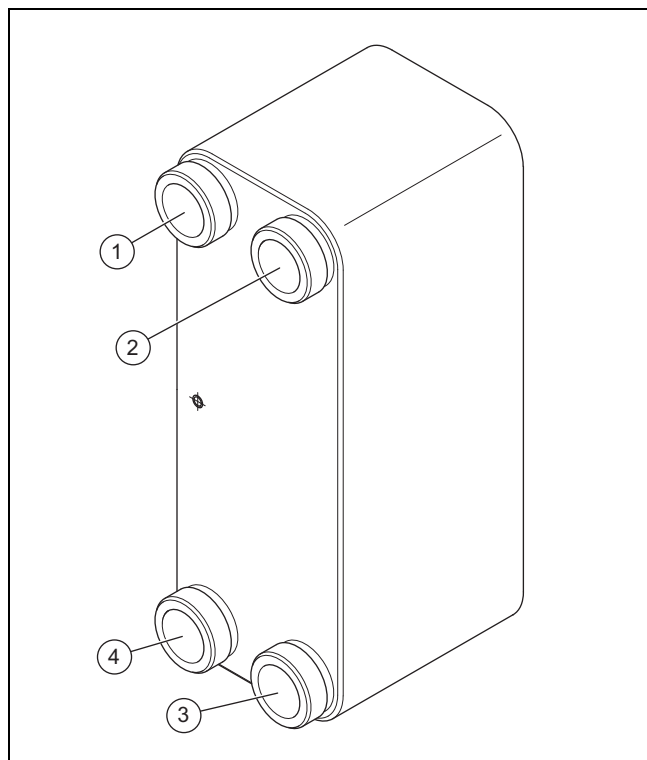
Productartikelnummer

| | |
|---------------|------------|
| PHE S 120-70 | 0020137069 |
| PHE C 240-40 | 0020137070 |
| PHE C 360-70 | 0020137071 |
| PHE C 480-90 | 0020137072 |
| PHE C 600-120 | 0020137073 |
| PHE C 720-170 | 0020137074 |

3 Productbeschrijving

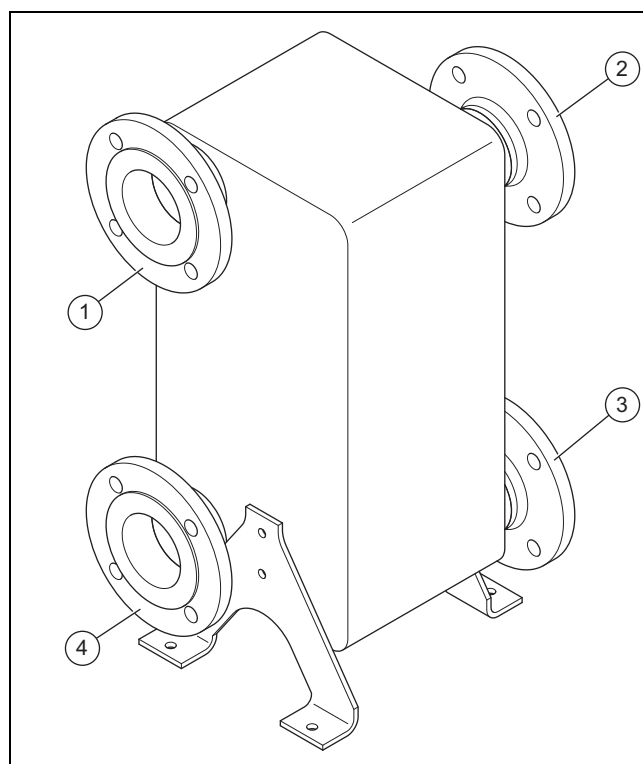
3.1 Productopbouw

Geldigheid: PHE S



- | | |
|-----------------------------|----------------------------|
| 1 Aanvoer primair circuit | 3 Retour secundair circuit |
| 2 Aanvoer secundair circuit | 4 Retour primair circuit |

Geldigheid: PHE C



- | | |
|-----------------------------|----------------------------|
| 1 Aanvoer primair circuit | 3 Retour secundair circuit |
| 2 Aanvoer secundair circuit | 4 Retour primair circuit |

3.2 Symbolen op het product

| Symbol | Betekenis |
|--------|------------------------------|
| | Aansluiting primaire zijde |
| | Aansluiting secundaire zijde |

3.3 Gegevens op het typeplaatje

| Gegevens op het typeplaatje | Betekenis |
|--|--|
| XXXXXSERIALNUMBER-XXXNX | Serienummer |
| PHE ... | Typeaanduiding |
| PHE | Plate heat exchanger |
| S, (C) | Aansluitingstype |
| 120, (240, 360, 480, 600, 720) | maximaal vermogen |
| 70, (40, 70, 90, 120, 170) | Aantal platen |
| Min./max. allow temp. | Minimale en maximale bedrijfstemperatuur |
| Max. allow pressure S.1 Max. allow pressure S.2 | Maximale bedrijfsdruk primaire zijde Maximale bedrijfsdruk secundaire zijde |
| Volume side 1 Volume side 2 | Vloeistofvolume primaire zijde Vloeistofvolume secundaire zijde |
| Refrigerants: All except Ammonia | Koudemiddel: alle behalve ammoniak |
| | Handleiding lezen! |

| Gegevens op het typeplaatje | Betekenis |
|--|---|
| Serial-No. 21054500100028300006000001N4  21054500100028300006000001N4 | Barcode met serienummer, Het 7e tot 16e cijfer vormen het artikelnummer |

3.4 CE-markering



Met de CE-markering wordt aangegeven dat de producten volgens het typeplaatje voldoen aan de fundamentele vereisten van de geldende richtlijnen.

De conformiteitsverklaring kan bij de fabrikant geraadpleegd worden.

4 Montage

4.1 Leveringsomvang controleren

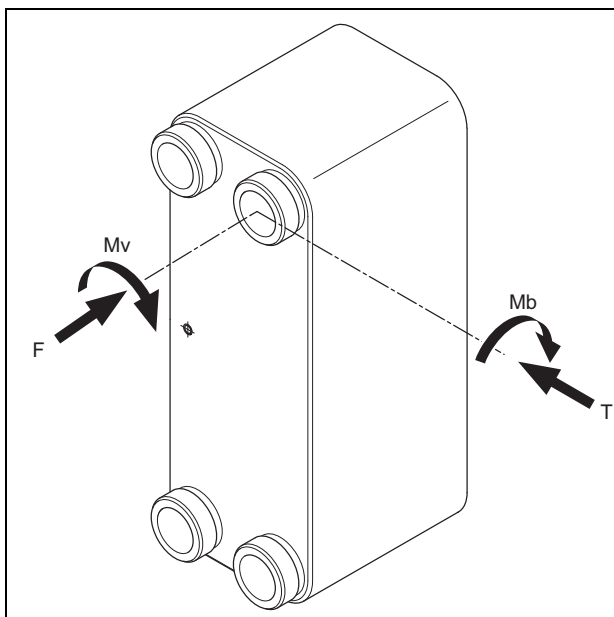
- ▶ Controleer of de levering compleet is.

| Aantal | Benaming |
|--------|--|
| 1 | Plaatwarmtewisselaar |
| 2 | Alleen PHE C: vloerconsole met in hoogte verstelbare stelvoeten (10 tot 55 mm) |
| 1 | Documentatie |

4.2 Product monteren

1. Spoel de leidingen voor de montage van het product.

Geldigheid: PHE S



- ▶ Sluit het product op het systeem aan. Neem de primaire en secundaire zijde in acht (tegenstroomprincipe).

| Type | T [kN] | F [kN] | Mb [Nm] | Mv [Nm] |
|-------|--------|--------|---------|---------|
| PHE S | 2,5 | 25 | 65 | 765 |

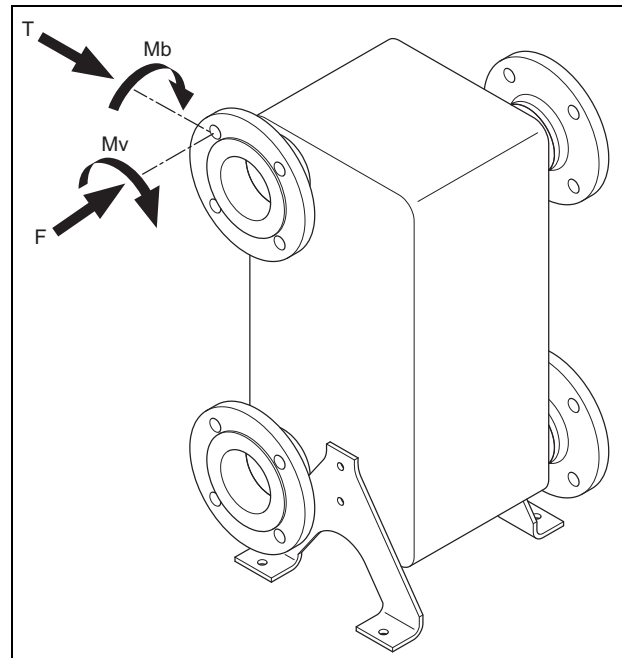
- Aansluitingen: aan de zijkant, nooit onderaan



Aanwijzing

Voor een efficiëntere werking moet voor een verticale montagepositie worden gekozen.

Geldigheid: PHE C



- ▶ Schroef de vloerconsole aan het product vast.
- ▶ Bevestig de vloerconsole op de vloer of gebruik de stelvoeten voor de hoogteafstelling van het product.
- ▶ Sluit het product op het systeem aan. Neem de primaire en secundaire zijde in acht (tegenstroomprincipe).

| Type | T [kN] | F [kN] | Mb [Nm] | Mv [Nm] |
|-------|--------|--------|---------|---------|
| PHE C | 11,5 | 30 | 740 | 1000 |

5 Ingebruikname

1. Ontlucht het product via de ontluchtungskleppen van de aanvoer en retour terwijl u het systeem met CV-water vult.
2. Beweeg de pompen tegen de gesloten afsluitkleppen van de aanvoer en retour aan, om waterslag en drukstoten door aangezogen lucht te vermijden.
3. Open de afsluitkleppen van de aanvoer en retour gelijktijdig en langzaam, tot de werkt temperatuur bereikt is.
4. Neem eerst het primaire circuit in gebruik.
5. Controleer of drukstoten inwerken op het product. Drukstoten of trillingen aanwezig:
 - ▶ Sluit de afsluitkleppen en monteer stabiliseringsstukken in de leidingen.

6 Overdracht aan de gebruiker

6 Overdracht aan de gebruiker

- ▶ Informeer de gebruiker over de bediening van het systeem. Beantwoord al zijn vragen. Wijs de gebruiker vooral op de veiligheidsvoorschriften die hij in acht moet nemen.
- ▶ Informeer de gebruiker over het aanwezige verbrandingsgevaar bij aanraking van de hete oppervlakken tijdens de werking.
- ▶ Instrueer de gebruiker om bij storingen en schade aan het product onmiddellijk een vakman te informeren.
- ▶ Geef de gebruiker alle voor hem bestemde handleidingen en toestelpapieren, zodat hij ze kan bewaren.

7 Inspectie en onderhoud

Zodra er een vermogensdaling optreedt of er tekenen van aanslagvorming op de ontlufter te herkennen zijn, moet het product gereinigd worden.

7.1 Product reinigen

1. Stel het product buiten bedrijf. (→ Pagina 6)
2. Spoel het product tegen de normale stromingsrichting in met een geschikte reinigingsoplossing.
3. Spoel het gereinigde product met helder water.
4. Monteer het product (→ Pagina 5). Vervang de pakkingen.
5. Vul het product overeenkomstig de gegevens over het conditioneren van het CV-water in de bijgevoegde handleidingen van het systeem.
6. Neem het systeem weer in gebruik.

8 Buitenbedrijfstelling

8.1 Product buiten bedrijf stellen

1. Stel het systeem buiten bedrijf.
2. Sluit de CV-circuits (eerst de primaire zijde, daarna de secundaire zijde).
3. Maak het product leeg.
4. Demonteer het product.

9 Serviceteam

Geldigheid: België

N.V. Vaillant S.A.
Golden Hopestraat 15
B-1620 Drogenbos
Belgien, Belgique, België

Kundendienst / Service après-vente / Klantendienst:
2 3349352

Geldigheid: Nederland

Het Serviceteam dient ter ondersteuning van de installateur en is tijdens kantooruren te bereiken op nummer:

Serviceteam: 020 5659440

10 Recycling en afvoer

Verpakking afvoeren

- ▶ Voer de verpakking reglementair af.
- ▶ Neem alle relevante voorschriften in acht.

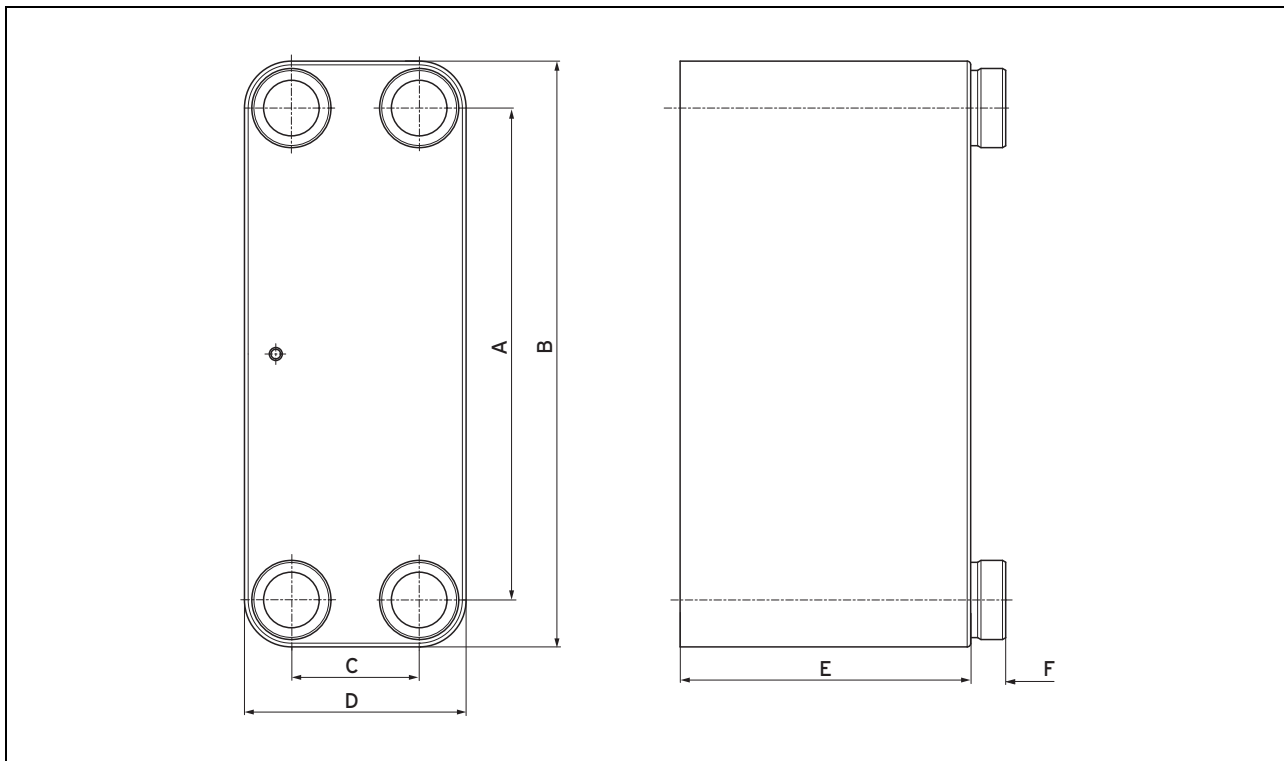
11 Technische gegevens

11.1 Tabel technische gegevens

| | Eenheid | PHE S 120-70 | PHE C 240-40 | PHE C 360-70 | PHE C 480-90 | PHE C 600-120 | PHE C 720-170 |
|---------------------------|-----------|------------------------------|------------------|-----------------|-----------------|------------------|------------------|
| Materiaal | — | Edelstaal | | | | | |
| aansluiting | — | Schroefaansluiting 1 1/4" | Flensaansluiting | | | | |
| Gewicht | kg | 10,70 | 40,80 | 57,00 | 70,92 | 87,12 | 114,12 |
| Platen | — | 70 | 40 | 70 | 90 | 120 | 170 |
| Volume (primaire zijde) | l | 2,21 | 4,20 | 7,51 | 9,72 | 13,04 | 18,56 |
| Volume (secundaire zijde) | l | 2,28 | 4,42 | 7,74 | 9,95 | 13,26 | 18,79 |
| Bedrijfstemperatuur | °C | -196 ... +200 | | | | | |
| Max. werkdruk | MPa (bar) | 3,0 (30) | 0,6 (6) | | | | |

11.2 Afmetingen

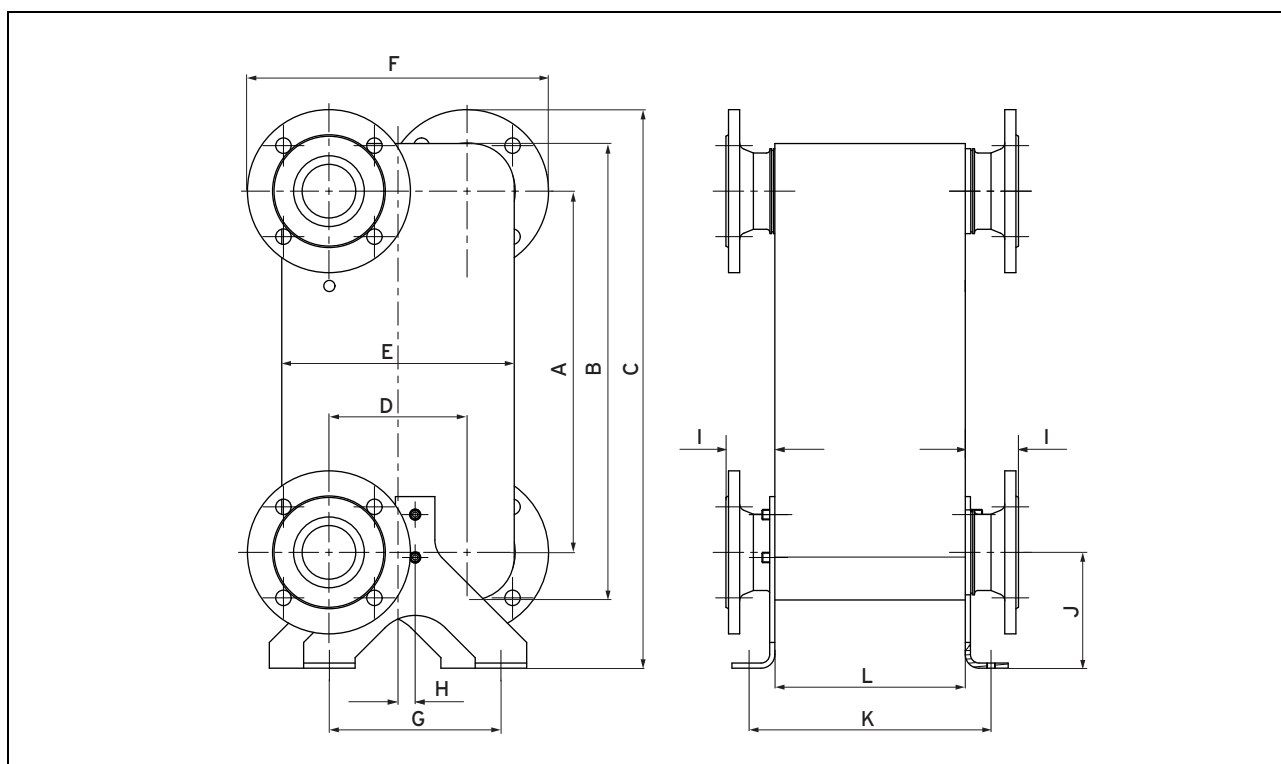
Geldigheid: PHE S



| Toestel | Eenheid | A | B | C | D | E | F |
|--------------|---------|-----|-----|----|-----|-----|----|
| PHE S 120-70 | mm | 281 | 335 | 73 | 124 | 166 | 20 |

11 Technische gegevens

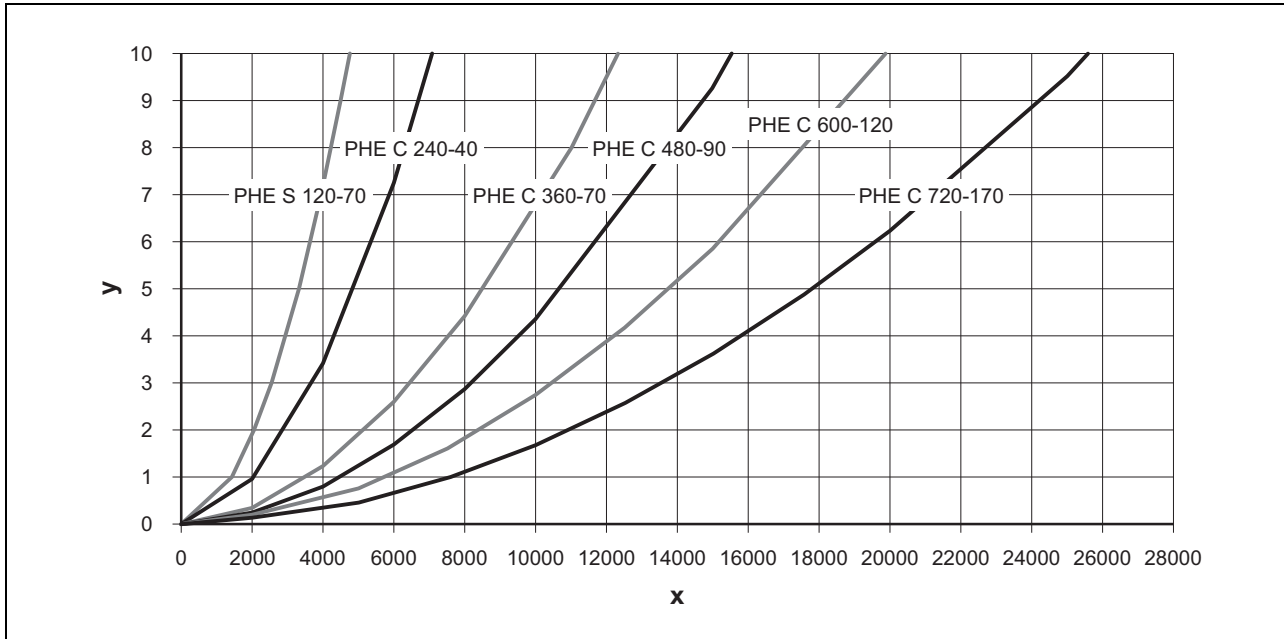
Geldigheid: PHE C



| Toestel | Eenheid | A | B | C | D | E | F | G | H | I | J | K | L |
|---------------|---------|-----|-----|-----|-----|-----|-----|-----|----|----|-----|-----|-----|
| PHE C 240-40 | mm | 421 | 532 | 636 | 161 | 271 | 321 | 200 | 20 | 86 | 135 | 175 | 105 |
| PHE C 360-70 | mm | | | 246 | | | 176 | | | | | | |
| PHE C 480-90 | mm | | | 292 | | | 222 | | | | | | |
| PHE C 600-120 | mm | | | 362 | | | 292 | | | | | | |
| PHE C 720-170 | mm | | | 479 | | | 409 | | | | | | |

11.3 Drukverliezen

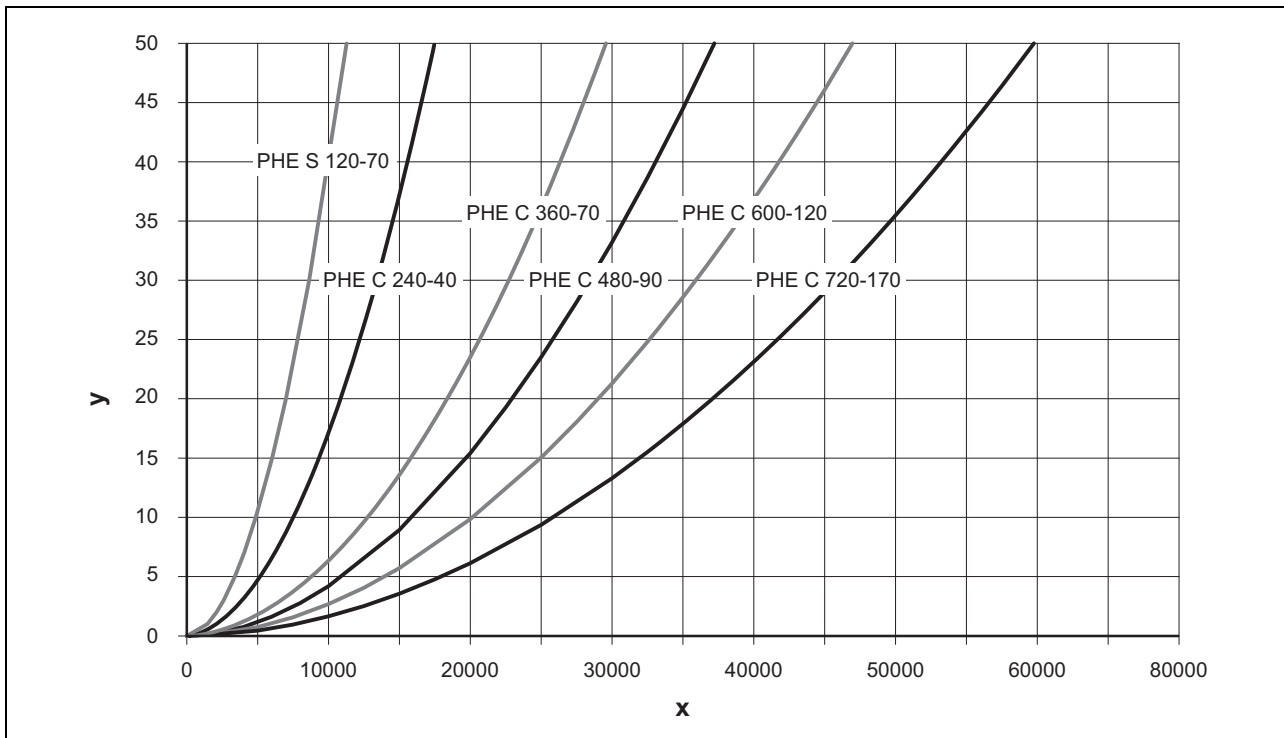
11.3.1 Primaire zijde



x Massastroom [kg/h]

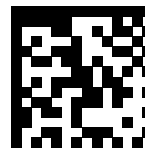
y Drukverlies [kPa]

11.3.2 Secundaire zijde



x Massastroom [kg/h]

y Drukverlies [kPa]



0020196731_01 ■ 10.10.2016

Leverancier

N.V. Vaillant S.A.

Golden Hopestraat 15 ■ B-1620 Drogenbos

Tel. 2 3349300 ■ Fax 2 3349319

Kundendienst / Service après-vente / Klantendienst 2 3349352

info@vaillant.be ■ www.vaillant.be

Vaillant Group Netherlands B.V.

Postbus 23250 ■ 1100 DT Amsterdam

Telefoon 020 5659200 ■ Telefax 020 6969366

Consumentenservice 020 5659420 ■ Serviceteam 020 5659440

info@vaillant.nl ■ www.vaillant.nl

© Deze handleidingen, of delen ervan, zijn auteursrechtelijk beschermd en mogen alleen met schriftelijke toestemming van de fabrikant vermenigvuldigd of verspreid worden.

Technische wijzigingen voorbehouden.