

Voor de installateur

Installatiehandleiding



## Warmtepompbesturingsmodule

VWZ AI VWL X/2 A

**BEnl, NL**

**Uitgever/fabrikant**

**Vaillant GmbH**

Berghauser Str. 40 ■ D-42859 Remscheid  
Telefon 021 91 18-0 ■ Telefax 021 91 18-28 10  
info@vaillant.de ■ www.vaillant.de

## Inhoudsopgave

<b>1</b>	<b>Veiligheid.....</b>	<b>3</b>
1.1	Waarschuwingen bij handelingen.....	3
1.2	Algemene veiligheidsinstructies .....	3
1.3	Voorschriften (richtlijnen, wetten, normen).....	3
1.4	Reglementair gebruik.....	4
<b>2</b>	<b>Aanwijzingen bij de documentatie.....</b>	<b>5</b>
2.1	Aanvullend geldende documenten in acht nemen.....	5
2.2	Documenten bewaren .....	5
2.3	Geldigheid van de handleiding .....	5
<b>3</b>	<b>Productoverzicht .....</b>	<b>5</b>
3.1	Overzicht functie-elementen .....	5
3.2	Netaansluitleiding en eBUS in het systeem aansluiten .....	5
3.3	Leveringsomvang .....	5
<b>4</b>	<b>Montage.....</b>	<b>5</b>
4.1	Behuizing openen .....	5
4.2	Product monteren .....	6
4.3	Behuizing sluiten.....	6
4.4	Standaardvoeler <b>VR 10</b> monteren .....	6
4.5	Buitentemperatuurvoeler monteren .....	6
<b>5</b>	<b>Elektrische installatie .....</b>	<b>6</b>
5.1	Product aansluiten .....	7
<b>6</b>	<b>Ingebruikneming.....</b>	<b>7</b>
6.1	Product in gebruik nemen.....	7
<b>7</b>	<b>Serviceteam.....</b>	<b>7</b>
<b>8</b>	<b>Technische gegevens .....</b>	<b>7</b>

# 1 Veiligheid

## 1.1 Waarschuwingen bij handelingen

### Classificatie van de waarschuwingen bij handelingen

De waarschuwingen bij handelingen zijn als volgt door waarschuwingstekens en signaalwoorden aangaande de ernst van het potentiële gevaar ingedeeld:

### Waarschuwingstekens en signaalwoorden



**Gevaar!**

Direct levensgevaar of gevaar voor ernstig lichamelijk letsel



**Gevaar!**

Levensgevaar door een elektrische schok



**Waarschuwing!**

Gevaar voor licht lichamelijk letsel



**Opgelet!**

Kans op materiële schade of milieuschade

## 1.2 Algemene veiligheidsinstructies

### 1.2.1 Installatie alleen door installateur

Het product moet door een erkend installateur worden geïnstalleerd, die voor de naleving van de bestaande voorschriften, regels en richtlijnen verantwoordelijk is.

- ▶ Neem deze installatiehandleiding volledig door.
- ▶ Voer de werkzaamheden uit die in deze installatiehandleiding beschreven zijn.
- ▶ Neem bij de installatie de volgende veiligheidsinstructies en voorschriften in acht.

### 1.2.2 Materiële schade door ongeschikte opstellingsruimte

Als u het product in een vochtige ruimte installeert, dan kan de elektronica door de vochtigheid beschadigd worden.

- ▶ Installeer het product alleen in droge ruimtes.

### 1.2.3 Gevaar door slechte werking

- ▶ Zorg ervoor dat de CV-installatie zich in een technisch perfecte staat bevindt.

- ▶ Zorg ervoor dat er geen veiligheids- en bewakingsinrichtingen verwijderd, overbrugd of buiten werking gesteld zijn.
- ▶ Verhelp storingen en schade die de veiligheid zouden belemmeren.
- ▶ Leg aansluitleidingen met 230 V en voeler- of busleidingen vanaf een lengte van 10 m apart.
- ▶ Bevestig alle aansluitleidingen met de kabelklemmen in de behuizing.
- ▶ Gebruik de vrije klemmen van de toestellen niet als steunklemmen voor de verdere bekabeling.

## 1.3 Voorschriften (richtlijnen, wetten, normen)

### 1.3.1 Vereisten aan de leidingen

- ▶ Gebruik voor de bedrading normale in de handel verkrijgbare leidingen.
- ▶ Gebruik voor 230 V-leidingen mantelleidingen (bijv. NYM 3x1,5).
- ▶ Gebruik voor 230 V-leidingen **geen** flexibele leidingen.

Leidingtype	Min. doorsnede
Doorsnede aansluitleiding 230 V (pomp- of mengklepaansluitkabel)	≥ 1,5 mm <sup>2</sup>
Doorsnede eBus-leiding (laagspanning)	≥ 0,75 mm <sup>2</sup>
Doorsnede voelerleiding (laagspanning)	≥ 0,75 mm <sup>2</sup>

Leidingtype	Max. lengte
Voelerbedrading	≤ 50 m
Busbedrading	≤ 300 m

### 1.3.2 Voorschriften (richtlijnen, wetten, normen)

De installatie dient uitgevoerd te worden in overeenstemming met de huidige geldende ARAB-voorschriften en richtlijnen.

- NEN 1010. Veiligheidsbepalingen voor laagspanningsinstallaties;
- Algemene bepalingen en plaatselijke verordeningen

## 1.3.3 CE-markering



Met de CE-markering wordt aangegeven dat de producten volgens het typeplaatje voldoen aan de fundamentele vereisten van de geldende richtlijnen.

De conformiteitsverklaring kan bij de fabrikant geraadpleegd worden.

## 1.4 Reglementair gebruik

Bij ondeskundig of niet voorgeschreven gebruik kunnen nadelige gevolgen voor het product of andere voorwerpen ontstaan.

Het product is een systeemcomponent die met de thermostaat **VRC 470** vanaf versie /3 voor de regeling van CV-circuits en de warmwatervoorziening in combinatie met een warmtepomp dient.

Het reglementaire gebruik houdt in:

- het naleven van de bijgevoegde gebruiks-, installatie- en onderhoudshandleidingen van het product en van alle andere componenten van de installatie
- het naleven van alle in de handleidingen vermelde inspectie- en onderhoudsvoorwaarden.

Dit product kan door kinderen vanaf 8 jaar alsook personen met verminderde fysieke, sensorische of mentale capaciteiten of gebrek aan ervaring en kennis gebruikt worden, als ze onder toezicht staan of m.b.t. het veilige gebruik van het product geïnstrueerd werden en de daaruit resulterende gevaren verstaan. Kinderen mogen niet met het product spelen. Reiniging en onderhoud door de gebruiker mogen niet door kinderen zonder toezicht uitgevoerd worden.

Een ander gebruik dan het in deze handleiding beschreven gebruik of een gebruik dat van het hier beschreven gebruik afwijkt, geldt als niet reglementair. Als niet reglementair gebruik geldt ook ieder direct commercieel of industrieel gebruik.

### **Attentie!**

Ieder misbruik is verboden.

## 2 Aanwijzingen bij de documentatie

### 2.1 Aanvullend geldende documenten in acht nemen

- ▶ Neem absoluut goed nota van alle bedienings- en installatiehandleidingen die bij de componenten van de installatie worden meegeleverd.

### 2.2 Documenten bewaren

- ▶ Gelieve deze handleiding alsook alle aanvullend geldende documenten aan de gebruiker van de installatie te geven.

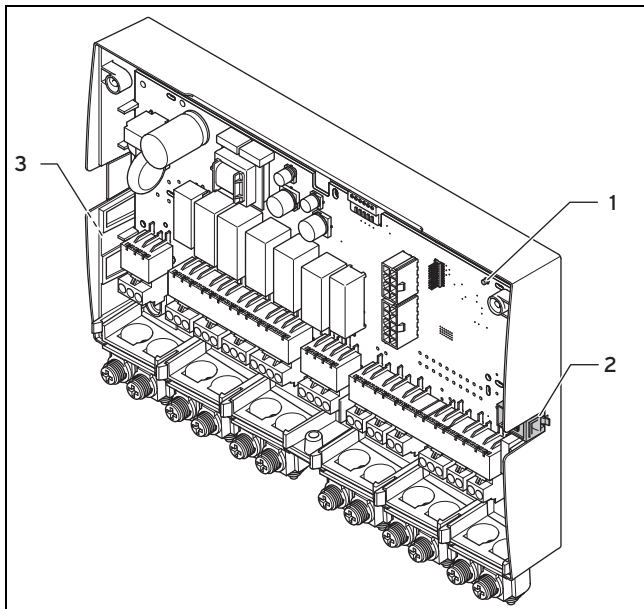
### 2.3 Geldigheid van de handleiding

Deze handleiding geldt uitsluitend voor producten met de volgende artikelnummers:

Product	Artikelnummer
VWZ AI VWL X/2 A West	0020117049
VWZ AI VWL X/2 A East	0020139944

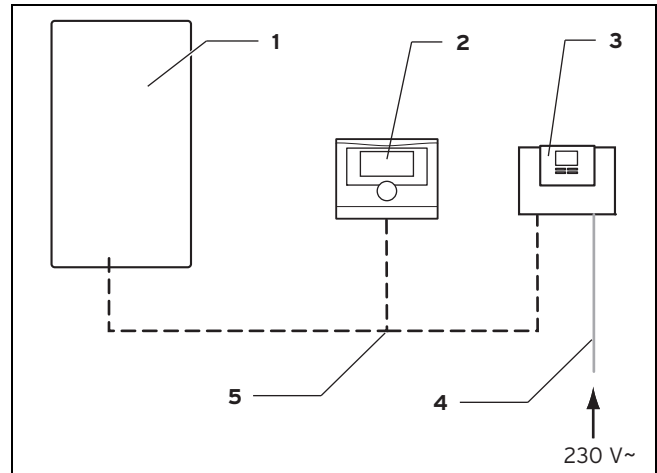
## 3 Productoverzicht

### 3.1 Overzicht functie-elementen



- 1 LED
- 2 Diagnosebus (voor later gebruik)
- 3 Typeplaatje

### 3.2 Netaansluitleiding en eBUS in het systeem aansluiten



- 1 Warmtepomp
- 2 Thermostaat
- 3 VWZ AI VWL X/2 A
- 4 Netaansluitleiding 230 V (door de klant)
- 5 eBUS-leiding

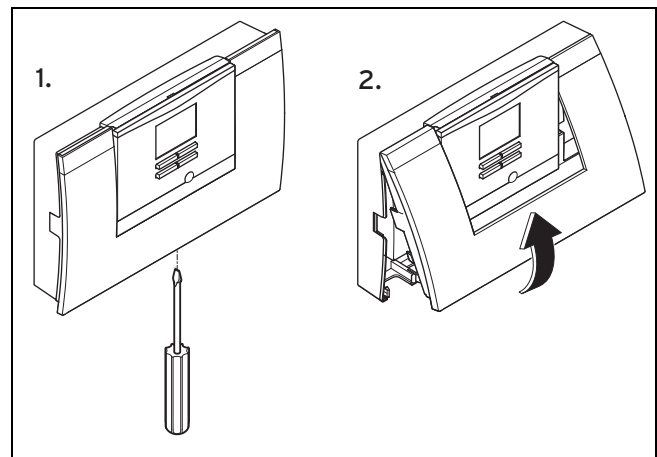
Het product wordt door de installateur op de stroomvoorziening aangesloten. De eBUS-verbinding met het product kunt u op een willekeurige plaats van het eBUS-systeem aftakken.

### 3.3 Leveringsomvang

Aantal	Benaming
1	VWZ AI VWL X/2 A
2	Standaardvoeler VR 10
1	Montagetoebehoren (schroeven, pluggen)
1	Installatiehandleiding

## 4 Montage

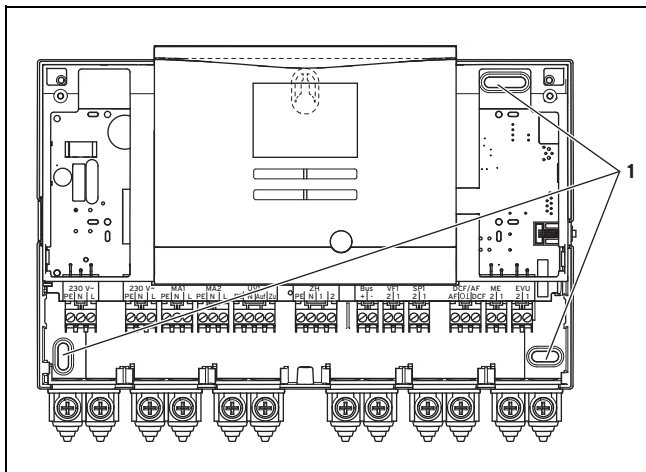
### 4.1 Behuizing openen



1. Draai de schroef aan de onderkant van de behuizing uit.
2. Trek de behuizingsafdekking aan de onderkant een beetje naar voren.
3. Til de behuizingsafdekking er naar boven toe af.

## 5 Elektrische installatie

### 4.2 Product monteren



1. Monteer het product met het meegeleverde montage-toebehoren aan de muur. Gebruik hiervoor de bevestigingspunten (1).
2. Sluit het product aan. (→ Pagina 7)

### 4.3 Behuizing sluiten

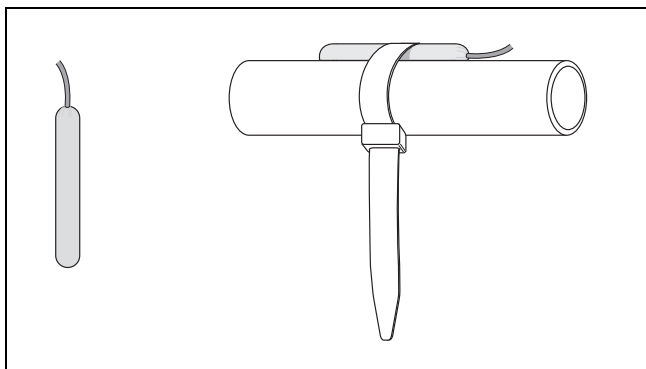
1. Zet de behuizingsafdekking bovenaan in de scharnieren in.
2. Klap de behuizingsafdekking naar onderen.
3. Draai de schroef aan de onderkant van de behuizing vast.

### 4.4 Standaardvoeler VR 10 monteren



#### Aanwijzing

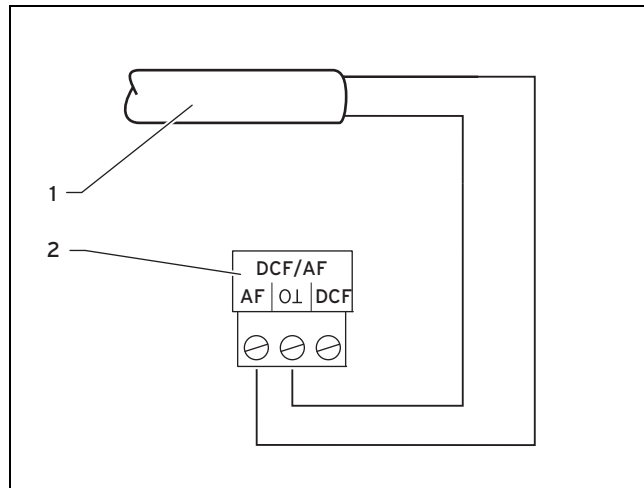
U kunt de **VR 10** als boiler-temperatuurvoeler (bijv. als dompelvoeler in een dompelhuls), als aanvoertemperatuurvoeler (bijv. in de evenwichtsfles) of als aanlegvoeler inzetten. Wij adviseren de buis met voeler te isoleren, om de best mogelijke temperatuurregistratie te waarborgen.



- ▶ Als u de **VR 10** als aanlegvoeler gebruikt, bevestig dan de **VR 10** met de meegeleverde spanband aan een retour-/aanvoerbuis.

### 4.5 Buitentemperatuurvoeler monteren

#### Buitentemperatuurvoeler monteren



- 1 Aansluitkabel naar de buitentemperatuurvoeler VRC 693
- 2 Aansluitstekker in het product

- ▶ Monteer de buitentemperatuurvoeler conform de meegeleverde montagehandleiding.

## 5 Elektrische installatie



#### Gevaar!

#### Levensgevaar door spanningsvoerende aansluitingen!

Bij werkzaamheden in het geopende product en in de schakelkast van de warmtepomp bestaat levensgevaar door een elektrische schok.

- ▶ Schakel voor werkzaamheden aan het product en in de schakelkast van de warmtepomp de stroomtoevoer af.
- ▶ Beveilig de stroomtoevoer tegen opnieuw inschakelen.



#### Gevaar!

#### Gevaar voor beschadiging door ondeskundige installatie!

Te lang ontmantelde aansluitdraden kunnen door het per ongeluk loskomen van een draad tot kortsluitingen en schade aan de elektronica leiden.

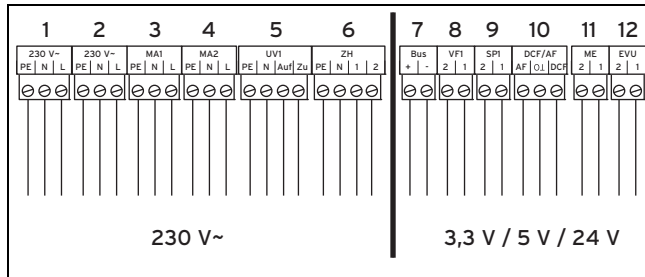
- ▶ Om kortsluitingen te vermijden, ontmantelt u de buitenste omhulling van flexibele leidingen slechts maximaal 2,5 cm.
- ▶ Plaats de leidingen correct.
- ▶ Gebruik de snoerontlastingen.

## 5.1 Product aansluiten



### Aanwijzing

De netaansluitkabel en de eBUS-leiding zijn niet in de leveringsomvang inbegrepen.



- |                                |  |
|--------------------------------|--|
| 1 Netaansluiting               | 7 Thermostaat VRC 470                        |
| 2 Netaansluiting (alternatief) | 8 Aanvoertemperatuurvoeler                   |
| 3 Multifunctionele uitgang 1   | 9 Boilertemperatuurvoeler                    |
| 4 Multifunctionele uitgang 2   | 10 DCF-ontvanger met buitentemperatuurvoeler |
| 5 Omschakelklep                | 11 Multifunctionele ingang                   |
| 6 Bijverwarming                | 12 Contact energiebedrijf                    |

- Sluit het product via een vaste aansluiting en een scheidingseinrichting met een contactopening van minstens 3 mm (bijv. zekeringen of vermogensschakelaar) aan.
- Bedraad het product zoals aangegeven in de afbeelding.



### Aanwijzing

Als de omschakelklep in de stand voor de boilerlading moet staan, dan wordt het contact "open" van 230 V voorzien. Als de omschakelklep niet in de stand voor de boilerlading moet staan, dan wordt het contact "toe" van 230 V voorzien.



### Aanwijzing

Het energiebedrijfcontact dient voor de aansluiting van een blokkeersignaal (configureerbaar aan de thermostaat).

Contact open: bedrijf toegestaan

Contact gesloten: bedrijf geblokkeerd

- Beveilig alle leidingen in het product met de bijgeleverde snoerontlastingen.
- Sluit de behuizing. (→ Pagina 6)

## 6 Ingebruikneming

### 6.1 Product in gebruik nemen

- Zorg ervoor dat de behuizing bij de ingebruikneming gesloten is.
- Neem het product samen met de thermostaat in gebruik (→ installatiehandleiding thermostaat).

## 7 Serviceteam

Geldt voor: België, Vaillant

N.V. Vaillant S.A.  
Golden Hopestraat 15  
B-1620 Drogenbos  
**Belgien, Belgique, België**

Klantendienst: 2 334 93 52

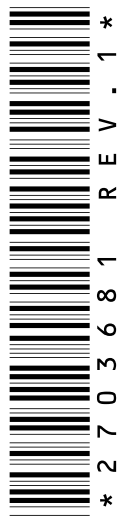
Geldt voor: Nederland, Vaillant

Het Serviceteam dient ter ondersteuning van de installateur en is tijdens kantooruren te bereiken op nummer:

Serviceteam: 020 565 94 40

## 8 Technische gegevens

	VWZ AI VWL X/2 A
Bedrijfsspanning $U_{max}$	230 V
Opgenomen vermogen	$\leq 2 \text{ V} \cdot \text{A}$
Contactbelasting van de uitgangskabels	$\leq 2 \text{ A}$
Totale stroom	$\leq 4 \text{ A}$
Bedrijfsspanning voeler	3,3 V
Doorsnede eBus-leiding (laagspanning)	$\geq 0,75 \text{ mm}^2$
Doorsnede voelerleiding (laagspanning)	$\geq 0,75 \text{ mm}^2$
Doorsnede aansluitleiding 230 V (pomp- of mengklepaansluitkabel)	$\geq 1,5 \text{ mm}^2$
Beschermingsklasse	IP 20
Veiligheids categorie	II
Maximale omgevingstemperatuur	40 °C
Hoogte	174 mm
Breedte	272 mm
Diepte	52 mm



0020193886\_00 ■ 13.03.2014

**N.V. Vaillant S.A.**

Golden Hopestraat 15 ■ B-1620 Drogenbos

Tel. 2 334 93 00 ■ Fax 2 334 93 19

Kundendienst 2 334 93 52 ■ Service après-vente 2 334 93 52

Klantendienst 2 334 93 52

info@vaillant.be ■ www.vaillant.be

**Vaillant Group Netherlands B.V.**

Postbus 23250 ■ 1100 DT Amsterdam

Telefoon 020 565 92 00 ■ Telefax 020 696 93 66

Consumentenservice 020 565 94 20 ■ Serviceteam 020 565 94 40

info@vaillant.nl ■ www.vaillant.nl