

de Montageanleitung
fr Notice de montage
nl Montagehandleiding



Luft-Abgas-Systeme / Systèmes ventouses / VLT/VGA-systemen

turboMAG

Publisher/manufacturer

Vaillant GmbH

Berghauser Str. 40 ■ D-42859 Remscheid
Tel. +492191 18 0 ■ Fax +492191 18 2810
info@vaillant.de ■ www.vaillant.de



de	Montageanleitung.....	1
fr	Notice de montage.....	40
nl	Montagehandleiding.....	79

Montageanleitung

Inhalt

1	Sicherheit	2
1.1	Handlungsbezogene Warnhinweise	2
1.2	Bestimmungsgemäße Verwendung	2
1.3	Allgemeine Sicherheitshinweise	2
1.4	CE-Zertifizierung.....	6
1.5	Vorschriften (Richtlinien, Gesetze, Normen)	6
2	Hinweise zur Dokumentation.....	7
2.1	Mitgeltende Unterlagen beachten.....	7
2.2	Unterlagen aufbewahren	7
2.3	Gültigkeit der Anleitung.....	7
3	Systemübersicht.....	7
3.1	Montagemöglichkeiten Luft-Abgas-System konzentrisch (Alu) \varnothing 60/100 mm und \varnothing 80/125 mm.....	7
3.2	Montagemöglichkeiten Luft-Abgas-System getrennt (Alu) \varnothing 80/80 mm.....	7
4	Zertifizierte Luft-Abgas-Systeme und Komponenten.....	8
4.1	Luft-Abgas-Systeme \varnothing 60/100 mm	9
4.2	Luft-Abgas-Systeme \varnothing 80/125 mm	9
4.3	Luft-Abgas-Systeme \varnothing 80/80 mm	10
5	Systembedingungen	11
5.1	Abgasblende montieren.....	11
5.2	Maximale Rohrlängen \varnothing 60/100 mm.....	12
5.3	Maximale Rohrlängen \varnothing 80/125 mm.....	12
5.4	Maximale Rohrlängen \varnothing 80/80 mm.....	13
5.5	Anforderungen an den Schacht für die Luft- Abgas-Führung.....	15
5.6	Abgaskomponenten von Vaillant in älterer Ausführung	15
5.7	Verlauf der Luft-Abgas-Führung in Gebäuden	15
5.8	Lage der Mündung.....	15
5.9	Kondensatentsorgung	15
6	Montage.....	15
6.1	Senkrechte Dachdurchführung montieren.....	15
6.2	Waagerechte Wand-/Dachdurchführung montieren.....	18
6.3	Trennvorrichtung und Verlängerungen montieren.....	21
6.4	Bögen montieren	24
6.5	Luft-Abgas-System getrennt \varnothing 80/80 mm montieren.....	31
	Stichwortverzeichnis	39



1 Sicherheit

1 Sicherheit

1.1 Handlungsbezogene Warnhinweise

Klassifizierung der handlungsbezogenen Warnhinweise

Die handlungsbezogenen Warnhinweise sind wie folgt mit Warnzeichen und Signalwörtern hinsichtlich der Schwere der möglichen Gefahr abgestuft:

Warnzeichen und Signalwörter



Gefahr!

Unmittelbare Lebensgefahr oder Gefahr schwerer Personenschäden



Gefahr!

Lebensgefahr durch Stromschlag



Warnung!

Gefahr leichter Personenschäden



Vorsicht!

Risiko von Sachschäden oder Schäden für die Umwelt

1.2 Bestimmungsgemäße Verwendung

Die hier beschriebenen Luft-Abgas-Führungen sind nach dem Stand der Technik und den anerkannten sicherheitstechnischen Regeln gebaut. Dennoch können bei unsachgemäßer oder nicht bestimmungsgemäßer Verwendung Gefahren für Leib und Leben des Betreibers der Anlage oder Dritter bzw. Beeinträchtigungen der Produkte und anderer Sachwerte entstehen.

Die in dieser Anleitung genannten Luft-Abgas-Führungen dürfen nur in Verbindung mit den in dieser Anleitung genannten Produkttypen eingesetzt werden.

Eine andere Verwendung als die in der vorliegenden Anleitung beschriebene oder eine Verwendung, die über die hier beschriebene hinausgeht, gilt als nicht bestimmungsgemäß.

Die bestimmungsgemäße Verwendung beinhaltet:

- das Beachten der beiliegenden Betriebs-, Installations- und Wartungsanleitungen aller Komponenten der Anlage
- die Installation und Montage entsprechend der Produkt- und Systemzulassung

- die Einhaltung aller in den Anleitungen aufgeführten Inspektions- und Wartungsbedingungen.

1.3 Allgemeine Sicherheitshinweise

1.3.1 Gefahr durch unzureichende Qualifikation

Folgende Arbeiten dürfen nur Fachhandwerker durchführen, die hinreichend dafür qualifiziert sind:

- Montage
 - Demontage
 - Installation
 - Inbetriebnahme
 - Inspektion und Wartung
 - Reparatur
 - Außerbetriebnahme
- ▶ Gehen Sie gemäß dem aktuellen Stand der Technik vor.

1.3.2 Lebensgefahr durch austretende Abgase

- ▶ Stellen Sie sicher, dass alle Revisions- und Messöffnungen der Luft-Abgas-Führung innerhalb des Gebäudes, die geöffnet werden können, zur Inbetriebnahme und während des Betriebs stets geschlossen sind.

Durch undichte Rohre und an beschädigten Dichtungen kann Abgas austreten. Fette auf Mineralölbasis können die Dichtungen beschädigen.

- ▶ Verwenden Sie bei der Installation der Abgasanlage ausschließlich Abgasrohre aus gleichem Material.
- ▶ Bauen Sie keine beschädigten Rohre ein.
- ▶ Entgraten und fassen Sie die Rohre an, bevor Sie sie montieren, und beseitigen Sie die Späne.
- ▶ Verwenden Sie zur Montage keinesfalls Fett auf Mineralölbasis.
- ▶ Um sich die Montage zu erleichtern, verwenden Sie ausschließlich Wasser, handelsübliche Schmierseife oder ggf. beiliegendes Gleitmittel.

Mörtelreste, Späne usw. im Abgasweg können die Abführung der Abgase ins Freie behindern, so dass Abgas ins Gebäude austreten kann.





- ▶ Entfernen Sie nach der Montage Mörtelreste, Späne usw. aus der Luft-Abgas-Führung.

1.3.3 Lebensgefahr durch Undichtigkeiten im Abgasweg

Verlängerungen, die nicht an der Wand oder der Decke befestigt sind, können sich durchbiegen und durch Wärmedehnung trennen.

- ▶ Befestigen Sie jede Verlängerung mit einer Rohrschelle an der Wand oder an der Decke. Der Abstand zwischen zwei Rohrschellen darf höchstens das Längenmaß der Verlängerung betragen.

Bedingung: Luft-Abgas-Systeme \varnothing 80 mm, 80/80 mm, 80/125 mm

Stehendes Kondensat kann die Dichtungen der Abgasleitung beschädigen.

- ▶ Verlegen Sie das waagerechte Abgasrohr mit Gefälle zum Produkt.
 - Gefälle zum Produkt: 3°



Hinweis

3° entsprechen einem Gefälle von ca. 50 mm pro Meter Rohrlänge.

1.3.4 Lebensgefahr durch austretende Abgase aufgrund von Unterdruck

Bei raumluftabhängigem Betrieb darf das Produkt nicht in Räumen aufgestellt werden, in denen Luft mit Hilfe von Ventilatoren abgesaugt wird (z. B. Lüftungsanlagen, Dunstabzugshauben, Abluft-Wäschetrockner). Diese Anlagen erzeugen einen Unterdruck im Raum. Durch den Unterdruck kann z. B. Abgas von der Mündung durch den Ringspalt zwischen Abgasleitung und Schacht oder aus einer mehrfachbelegten Abgasanlage durch einen nicht betriebenen Wärmeerzeuger in den Aufstellraum angesaugt werden. Das Produkt darf dann raumluftabhängig betrieben werden, wenn ein gleichzeitiger Betrieb von Produkt und Ventilator nicht möglich ist oder eine ausreichende Luftversorgung sichergestellt ist.

- ▶ Bauen Sie für eine gegenseitige Verriegelung von Ventilator und Produkt das Vaillant Zubehör Multifunktionsmodul VR 40 (Art.-Nr. 0020017744) ein.

1.3.5 Brandgefahr und Elektronikschäden durch Blitzschlag

- ▶ Wenn das Gebäude mit einer Blitzschutzanlage ausgerüstet ist, dann beziehen Sie die Luft-Abgas-Führung in den Blitzschutz ein.
- ▶ Wenn die Abgasleitung (außerhalb des Gebäudes liegende Teile der Luft-Abgas-Führung) Werkstoffe aus Metall enthält, dann beziehen Sie die Abgasleitung in den Potenzialausgleich ein.

1.3.6 Brandgefahr durch zu geringen Abstand der nicht-konzentrischen Luft-Abgas-Führung zu brennbaren Baustoffen

Bei konzentrischer Luft-Abgas-Führung ist kein Abstand der Luft-Abgas-Führung bzw. der zugehörigen Verlängerung von Bauteilen aus brennbaren Baustoffen erforderlich, da bei der Nennwärmeleistung des Produkts an den Oberflächen angrenzender Bauteile keine höheren Temperaturen als 85 °C auftreten können.

Bei nicht-konzentrischer Luft-Abgas-Führung ist ein Abstand der Abgasführung bzw. der zugehörigen Verlängerung von Bauteilen aus brennbaren Baustoffen von mindestens 5 cm erforderlich. Die Zwischenräume zwischen Bauteilen aus oder mit brennbaren Baustoffen und des Abgasrohrs müssen belüftet bzw. durchgehend offen sein.

1.3.7 Verletzungsgefahr durch Vereisung

Bei einer durch das Dach geführten Luft-Abgas-Führung kann sich der im Abgas enthaltene Wasserdampf als Eis auf dem Dach oder auf den Dachaufbauten niederschlagen.

- ▶ Sorgen Sie dafür, dass diese Eisbildungen nicht vom Dach rutschen.

1.3.8 Risiko von Korrosion durch versottete Schornsteine

Schornsteine, die früher das Abgas von öl- oder festbrennstoffbefeuerten Wärmeerzeugern abgeführt haben, sind zur Verbrennungsluftzufuhr ungeeignet. Chemische Ablagerungen im Schornstein können die Verbrennungsluft belasten und Korrosion im Produkt verursachen.





1 Sicherheit

- ▶ Stellen Sie sicher, dass die Verbrennungsluftzufuhr frei von korrosiven Stoffen ist.

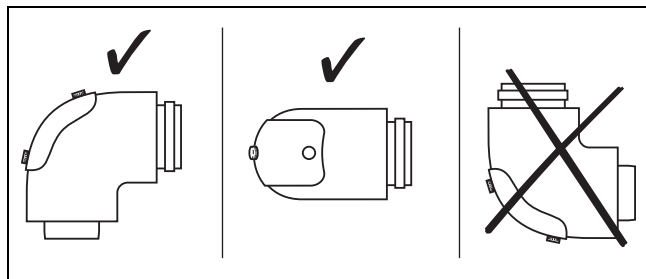
1.3.9 Beschädigungsgefahr für die Bausubstanz durch Feuchtigkeit

Durch unsachgemäße Montage kann Wasser in das Gebäude eindringen und zu Sachschäden führen.

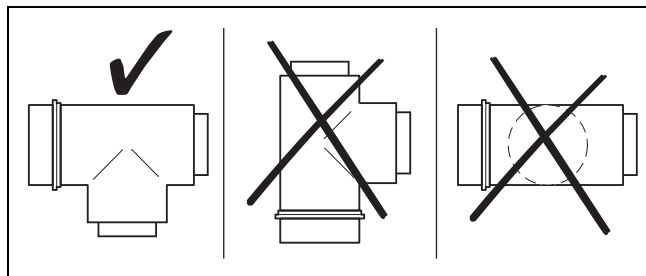
- ▶ Beachten Sie die Festlegungen in den Richtlinien zur Planung und Ausführung von Dächern mit Abdichtungen.

1.3.10 Feuchtigkeitsschäden durch falsche Einbaulage des Revisionsbogens oder des Revisions-T-Stücks

Eine falsche Einbaulage führt zu Kondensatustritt am Deckel der Revisionsöffnung und kann zu Korrosionsschäden führen

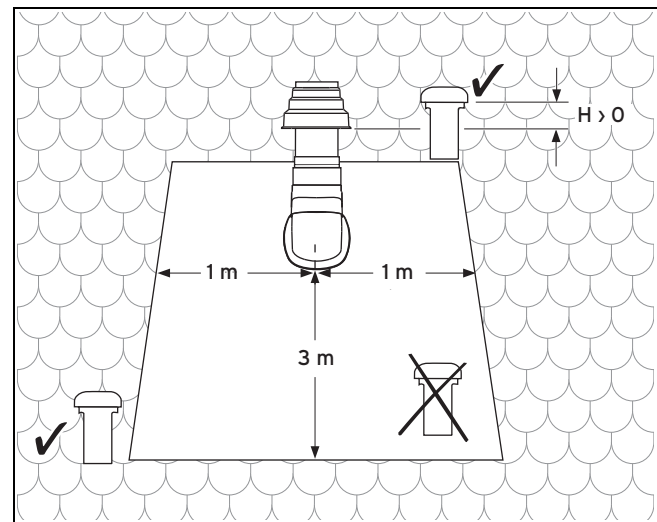


- ▶ Bauen Sie den Revisionsbogen gemäß der Abbildung ein.



- ▶ Bauen Sie das Revisions-T-Stück gemäß der Abbildung ein.

1.3.11 Produktschäden durch angrenzenden Kanalnlüfter



Aus Kanalnlüftern entweicht sehr feuchte Abluft. Diese kann im Luftrohr kondensieren und zu Produktschäden führen.

- ▶ Halten Sie die Angaben zu den Mindestabständen gemäß der Abbildung ein.

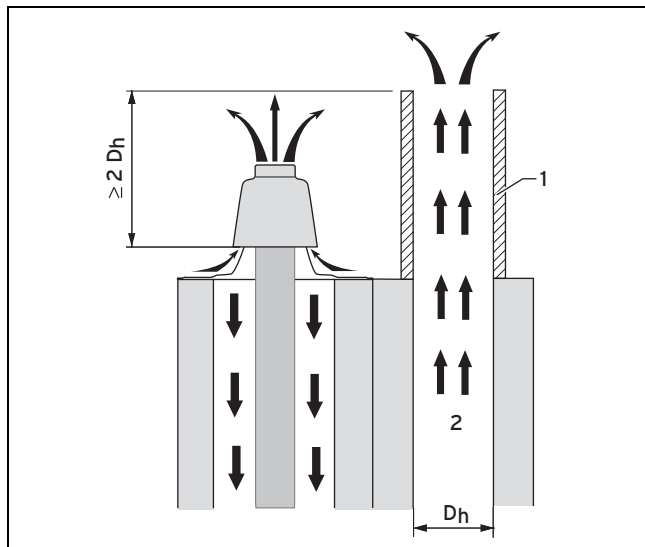
1.3.12 Risiko eines Sachschadens durch angesaugte Abgase oder Schmutzpartikel

Wenn die Mündung der Luft-Abgas-Anlage an einen Schornstein grenzt, dann können Abgase oder Schmutzpartikel angesaugt werden. Angesaugte Abgase oder Schmutzpartikel können das Produkt beschädigen.

Wenn der benachbarte Schornstein Abgas mit sehr hoher Temperatur fördert oder ein Rußbrand entsteht, dann kann die Mündung der Luft-Abgas-Anlage durch Wärmeeinwirkung beschädigt werden.

- ▶ Treffen Sie geeignete Maßnahmen zum Schutz der Luft-Abgas-Anlage, indem Sie z. B. den Schornstein erhöhen.





1 Schornsteinauf-
satz 2 Rauchgas

Die Höhe des Aufsatzes richtet sich nach dem Durchmesser der anderen Abgasanlage und muss gemäß der Abbildung ausgeführt sein.

Wenn die andere Abgasanlage nicht erhöht werden kann, dann müssen Sie das Produkt raumluftabhängig betreiben.



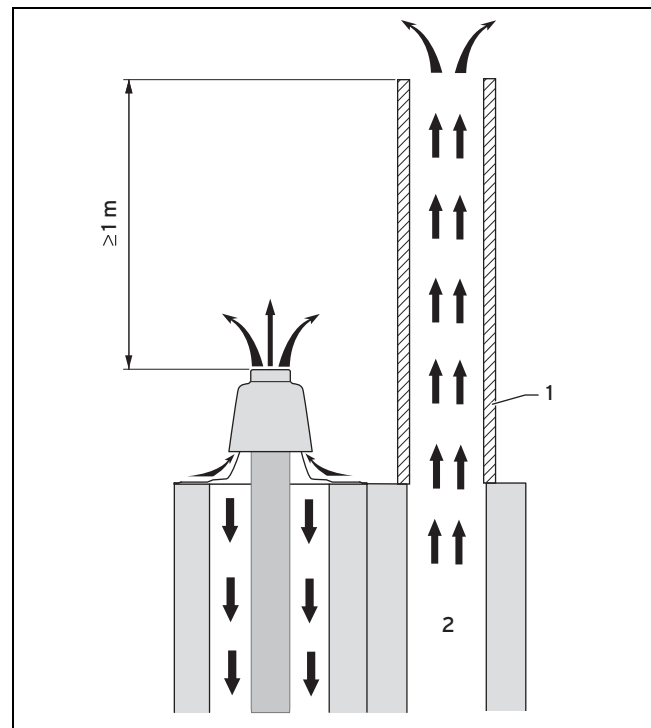
Hinweis

Aufsätze zur Erhöhung von Abgasanlagen werden von verschiedenen Schornsteinfirmen angeboten.

Wenn die benachbarte Abgasanlage rußbrandbeständig sein muss, dann kann die Mündung der Abgasleitung durch Wärmeinwirkung des angrenzenden Schornsteins beschädigt werden (Schornsteine sind rußbrandbeständige, für Festbrennstofffeuerstätten geeignete Abgasanlagen).

Die Mündung muss dann nach einer der 3 folgenden Ausführungen gestaltet werden. Dabei muss die Wanddicke zwischen den Schächten mindestens 115 mm betragen.

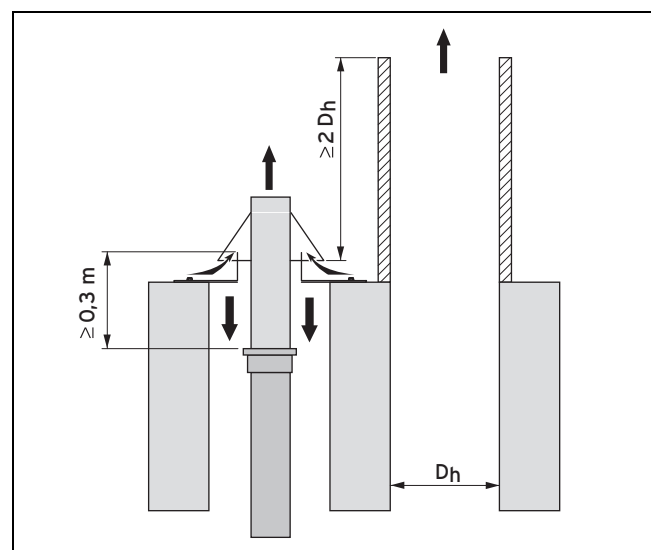
Mündungsausführung 1



1 Schornsteinauf-
satz 2 Rauchgas

Der Schornstein muss durch eine rußbrandbeständige Verlängerung erhöht werden, so dass der Schornstein die Abgasleitung aus PP um mindestens 1 m überragt.

Mündungsausführung 2



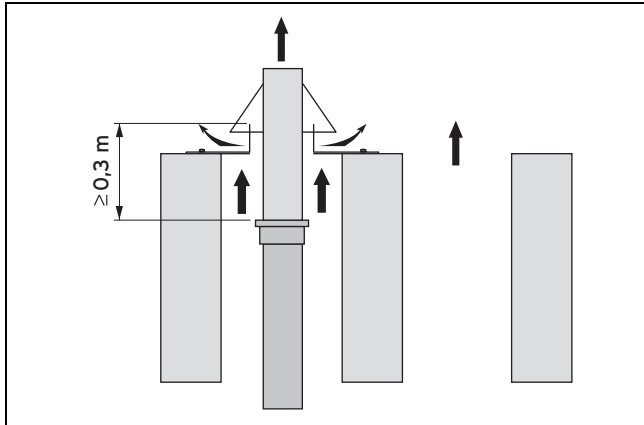
Die Abgasleitung muss, im gegen Wärme- strahlung geschützten Bereich bis 0,3 m unterhalb der Schachtmündung, aus nicht brennbaren Teilen bestehen.

Der Schornstein muss gemäß der Abbildung erhöht werden.



1 Sicherheit

Mündungsausführung 3



Die Abgasleitung muss, im gegen Wärmestrahlung geschützten Bereich bis 0,3 m unterhalb der Schachtmündung, aus nicht brennbaren Teilen bestehen.

Das Produkt muss raumluftabhängig betrieben werden.

1.3.13 Risiko eines Sachschadens durch ungeeignetes Werkzeug

- ▶ Verwenden Sie fachgerechtes Werkzeug.

1.4 CE-Zertifizierung

Die Wärmeerzeuger sind entsprechend der Gasgeräteverordnung (EU) 2016/426 als Gasgeräte mit dazugehöriger Abgasanlage zertifiziert. Diese Montageanleitung ist Bestandteil der Zertifizierung und wird in der Baumusterprüfbescheinigung zitiert. Unter Einhaltung der Ausführungsbestimmungen dieser Montageanleitung wird der Verwendbarkeitsnachweis der durch Vaillant Artikelnummern gekennzeichneten Elemente zur Luft-Abgas-Führung erbracht. Wenn Sie bei der Installation der Wärmeerzeuger die mitzertifizierten Elemente der Vaillant Luft-Abgas-Führung nicht verwenden, dann erlischt die CE-Konformität des Wärmeerzeugers. Daher empfehlen wir dringend den Einbau von Vaillant Luft-Abgas-Systemen.

1.5 Vorschriften (Richtlinien, Gesetze, Normen)

- ▶ Beachten Sie die nationalen Vorschriften, Normen, Richtlinien, Verordnungen und Gesetze.



2 Hinweise zur Dokumentation

2.1 Mitgeltende Unterlagen beachten

- ▶ Beachten Sie unbedingt die Installationsanleitung des installierten Wärmeerzeugers.

2.2 Unterlagen aufbewahren

- ▶ Geben Sie diese Anleitung sowie alle mitgeltenden Unterlagen an den Anlagenbetreiber weiter.

2.3 Gültigkeit der Anleitung

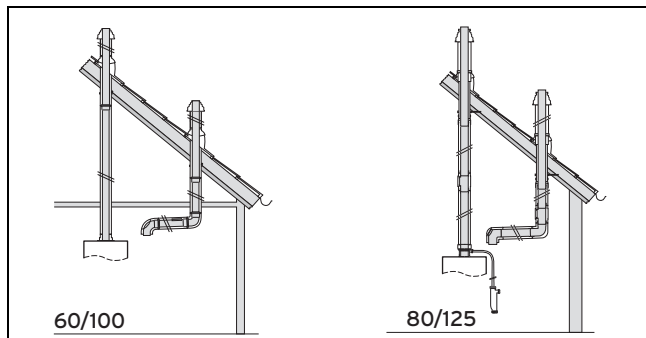
Die vorliegende Anleitung gilt ausschließlich für die in den mitgeltenden Unterlagen genannten Wärmeerzeuger, nachfolgend „Produkt“ genannt.

3 Systemübersicht

3.1 Montagemöglichkeiten Luft-Abgas-System konzentrisch (Alu) ø 60/100 mm und ø 80/125 mm

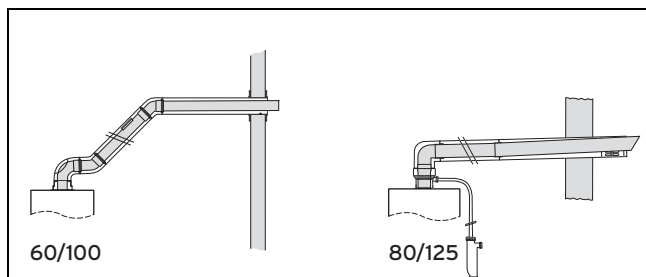
- ▶ Beachten Sie die maximalen Rohrlängen im Kapitel Systembedingungen.

3.1.1 Senkrechte Dachdurchführung durch Flach- und Schrägdächer



- ▶ **Gültigkeit:** Luft-Abgas-System ø 60/100 mm
Schrägdachdurchführung montieren (→ Seite 16)
- ▶ **Gültigkeit:** Luft-Abgas-System ø 60/100 mm
Flachdachdurchführung montieren (→ Seite 16)
- ▶ **Gültigkeit:** Luft-Abgas-System ø 80/125 mm
Schrägdachdurchführung montieren (→ Seite 17)
- ▶ **Gültigkeit:** Luft-Abgas-System ø 80/125 mm
Flachdachdurchführung montieren (→ Seite 18)

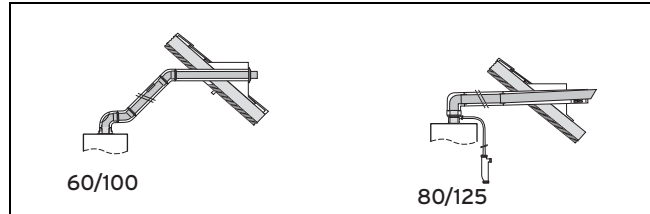
3.1.2 Waagerechte Wanddurchführung



- ▶ Montage vorbereiten (→ Seite 18)

- ▶ **Gültigkeit:** Luft-Abgas-System ø 60/100 mm
Wanddurchführung montieren (→ Seite 19)
- ▶ **Gültigkeit:** Luft-Abgas-System ø 80/125 mm
Wanddurchführung montieren (→ Seite 20)

3.1.3 Waagerechte Dachdurchführung

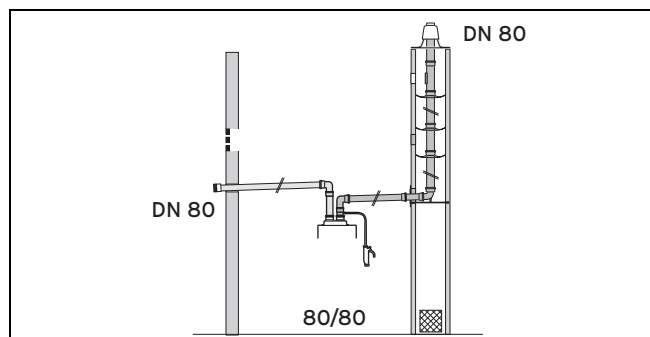


- ▶ Montage vorbereiten (→ Seite 18)
- ▶ **Gültigkeit:** Luft-Abgas-System ø 60/100 mm
Dachdurchführung montieren (→ Seite 20)
- ▶ **Gültigkeit:** Luft-Abgas-System ø 80/125 mm
Dachdurchführung montieren (→ Seite 21)

3.2 Montagemöglichkeiten Luft-Abgas-System getrennt (Alu) ø 80/80 mm

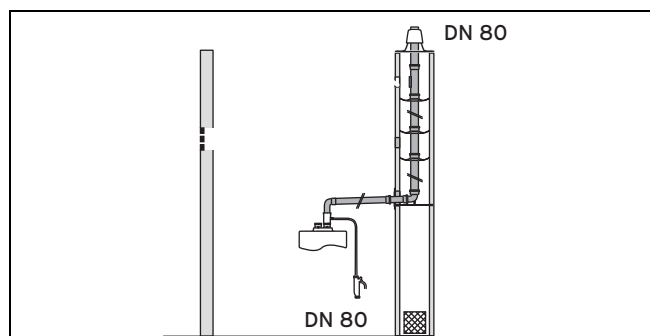
- ▶ Beachten Sie die maximalen Rohrlängen im Kapitel Systembedingungen.

3.2.1 Luft-Abgas-System getrennt ø 80/80 mm montieren



- ▶ Luft-Abgas-System getrennt ø 80/80 mm montieren (→ Seite 31)

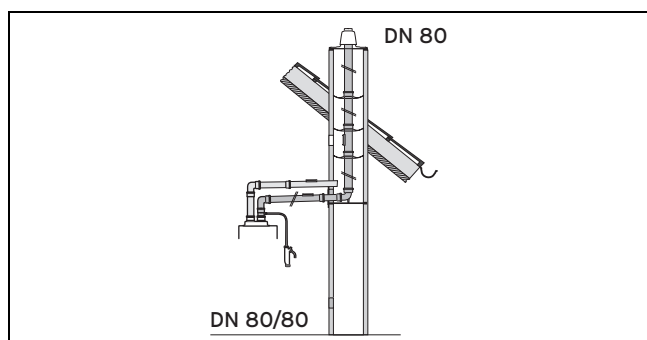
3.2.2 Schachtanschluss an starre Abgasleitung DN 80 (PP), raumluftabhängig



- ▶ Luft-Abgas-System getrennt ø 80/80 mm montieren (→ Seite 31)
- ▶ Montagehinweise (→ Seite 34)

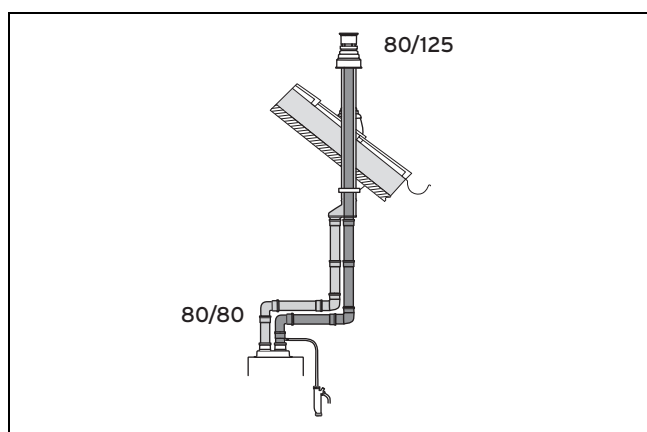
4 Zertifizierte Luft-Abgas-Systeme und Komponenten

3.2.3 Schachtanschluss an starre Abgasleitung DN 80 (PP)



- ▶ Luft-Abgas-System getrennt \varnothing 80/80 mm montieren (→ Seite 31)
- ▶ Anschluss montieren (→ Seite 33)

3.2.4 Senkrechte Dachdurchführung



- ▶ Luft-Abgas-System getrennt \varnothing 80/80 mm montieren (→ Seite 31)
- ▶ Dachdurchführung montieren (→ Seite 38)

4 Zertifizierte Luft-Abgas-Systeme und Komponenten

In den folgenden Tabellen sind die im Rahmen der System-Zertifizierung zugelassenen Luft-Abgas-Systeme und ihre zertifizierten Komponenten aufgeführt.

Zertifizierte Luft-Abgas-Systeme und Komponenten 4

4.1 Luft-Abgas-Systeme ø 60/100 mm

4.1.1 Systemübersicht

Art.-Nr.	Luft-Abgas-System
303800	Senkrechte Dachdurchführung (schwarz, RAL 9005)
0020199371	Waagerechte Wand-/Dachdurchführung, ohne Bogen
0020199370	Waagerechte Wand-/Dachdurchführung, 750 mm, mit Messöffnungen
0020202780	Waagerechte Wand-/Dachdurchführung, teleskopisch, mit Messöffnungen

4.1.2 Komponenten

	Art.-Nr.	303800	0020199370 0020199371 0020202780
Verlängerung (Alu), konzentrisch, 40 mm, ø 60/100 mm für Austausch des Wärmeerzeugers	303843		X
Verlängerung (Alu), konzentrisch, 0,2 m, ø 60/100 mm	0020199391	X	X
Verlängerung (Alu), konzentrisch, 0,5 m, ø 60/100 mm	303801	X	X
Verlängerung (Alu), konzentrisch, 1,0 m, ø 60/100 mm	303802	X	X
Verlängerung (Alu), konzentrisch, 1,5 m, ø 60/100 mm	0020199392	X	X
Verlängerung (Alu), konzentrisch, 2,0 m, ø 60/100 mm	303803	X	X
Verlängerung (Alu), konzentrisch, 0,2 m, ø 60/100 mm, mit Messöffnungen	0020199393	X	X
Teleskopverlängerung (Alu) 0,5 m - 0,8 m, ø 60/100 mm	303804	X	X
Bogen (Alu), konzentrisch 90°, ø 60/100 mm	303808	X	X
Bogen (Alu), konzentrisch 90°, ø 60/100 mm, mit Revisionsöffnung	303836	X	X
Rohrschellen (5 x), ø 100 mm,	303821	X	X
Teleskopisches Versatzstück (Alu), konzentrisch 0,33 m - 0,56 m, ø 60/100 mm	303819	X	
Trennvorrichtung (Alu) mit Revisionsvorrichtung, ø 60/100 mm	303837	X	X
Kondensatfalle (Alu), mit Schlauch und Siphon, ø 60/100 mm	303805	X	X
Mauerrosette, ø 100 mm	0020199394	X	X
Schrägdachpfanne, schwarz, 25° - 50°	009076	X	
Schrägdachpfanne, rot, 25° - 50°	300850	X	
Universal-Schrägdachpfanne, schwarz, 25° - 50°	0020064751	X	
Universal-Schrägdachpfanne, rot, 25° - 50°	0020064750	X	
Flachdachkragen	009056	X	
Schutzgitter für waagerechte Wanddurchführung	300712		X
Universalschrägdachpfanne	303980	X	

4.2 Luft-Abgas-Systeme ø 80/125 mm

4.2.1 Systemübersicht

Art.-Nr.	Luft-Abgas-System
303600	Senkrechte Dachdurchführung (schwarz, RAL 9005)
303609	Waagerechte Wand-/Dachdurchführung, 1000 mm

4 Zertifizierte Luft-Abgas-Systeme und Komponenten

4.2.2 Komponenten

	Art.-Nr.	303600	303609
Anschlussstück mit Kondensatfalle (Alu), mit Schlauch, Siphon und Messöffnungen, ø 80/125 mm	0020260368	X	X
Verlängerung (Alu), konzentrisch, 0,5 m, ø 80/125 mm	303602	X	X
Verlängerung (Alu), konzentrisch, 1,0 m, ø 80/125 mm	303603	X	X
Verlängerung (Alu), konzentrisch, 2,0 m, ø 80/125 mm	303605	X	X
Bogen (Alu), konzentrisch 87°, ø 80/125 mm	303610	X	X
Bogen (Alu), konzentrisch 87°, ø 80/125 mm, mit Messöffnungen	0020188790	X	
Bogen (Alu), konzentrisch 45°, ø 80/125 mm	303611	X	X
Bogen (Alu) oder T-Stück, konzentrisch 87°, mit Revisionsöffnung ø 80/125 mm	303612	X	X
Rohrschellen (5 x), ø 125 mm,	303616	X	X
Verlängerung (Alu), mit Revisionsöffnung, ø 80/125 mm	303614	X	X
Trennvorrichtung (Alu), ø 80/125 mm	303617	X	
Schrägdachpfanne, schwarz, 25° - 50°	009076	X	
Schrägdachpfanne, rot, 25° - 50°	300850	X	
Universal-Schrägdachpfanne, schwarz, 25° - 50°	0020064751	X	
Universal-Schrägdachpfanne, rot, 25° - 50°	0020064750	X	
Flachdachkragen	009056	X	
Schutzgitter für waagerechte Wanddurchführung	300712		X
Universalschrägdachpfanne	303980	X	

4.3 Luft-Abgas-Systeme ø 80/80 mm

4.3.1 Systemübersicht

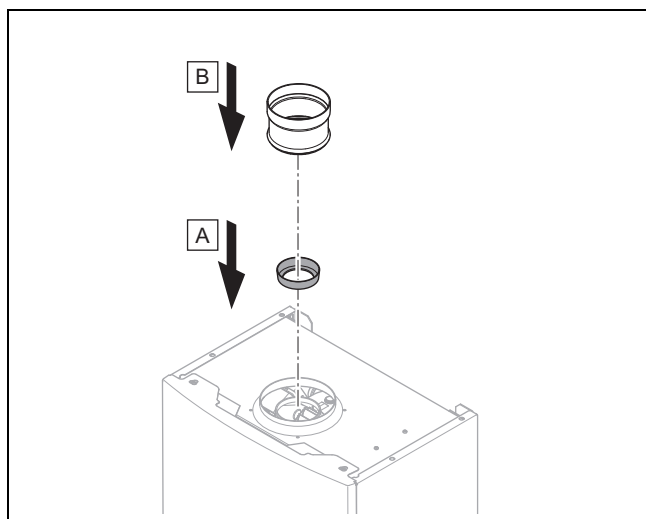
Art.-Nr.	Luft-Abgas-System
009495	Stützbogen (Alu) für Schachtanschluss, ø 80 mm
303600	Senkrechte Dachdurchführung (schwarz, RAL 9005) + Hosenstück

4.3.2 Komponenten

	Art.-Nr.	009495	303600
Anschlussstück ø 80/80 mm	303847	X	X
Anschlussstück ø 60/80 mm mit Lufteinlassöffnung	303815	X	
Hosenstück, ø 80/80 mm auf 80/125 mm	303623		X
Verlängerung (Alu), 0,5 m, ø 80 mm, weiß	300833	X	X
Verlängerung (Alu), 1,0 m, ø 80 mm, weiß	300817	X	X
Verlängerung (Alu), 2,0 m, ø 80 mm, weiß	300832	X	X
Verlängerung (Alu) mit Revisionsöffnung, ø 80 mm, weiß	303092	X	X
Bogen (Alu), 45°, ø 80 mm, weiß	300834	X	X
Bogen (Alu), 87°, ø 80 mm, weiß	300818	X	X
Bogen (Alu), 87°, ø 80 mm, weiß, mit Messöffnung	0020188792	X	X
Trennvorrichtung (Alu), ø 80 mm, weiß	303093	X	X
Windschutz	300941	X	
Mauerrosette	009477	X	
Abstandshalter (7 x), ø 80 mm	009494	X	
Rohrschellen (5 x), ø 80 mm	300940	X	
Kondensatfalle (Alu), mit Schlauch und Siphon, ø 80 mm	303091	X	X
Luftrohr mit Schutzgitter, ø 80 mm	0020199428	X	
Schachtaufsatz	303963	X	
Universalschrägdachpfanne	303980		X

5 Systembedingungen

5.1 Abgasblende montieren



Für jeden Heizgerätetyp steht eine Abgasblende zur Verfügung, die Sie einbauen müssen, wenn die Abgasrohrlänge in einem bestimmten Längenbereich liegt.

5 Systembedingungen

5.2 Maximale Rohrlängen ø 60/100 mm

Systeme	Art.-Nr.	Maximale Rohrlängen	turboMAG		
			MAG 145/1 T(E-BE) MAG 145/1 T(P-BE)		MAG 175/1 T(E-BE) MAG 175/1 T(P-BE)
			Gasart: 2E/2LL	Gasart: 3P	Gasart: 2E/3P
Senkrechte Dachdurchführung	303800	max. konzentrische Rohrlänge ¹⁾	6,0 m	6,0 m	4,0 m
			≤ 2 m: Abgasblende 40,5 mm	≤ 2 m: Abgasblende 41,0 mm	≤ 2 m: Abgasblende 42,0 mm
			> 2 m und ≤ 4 m: Abgasblende 43,5 mm	> 2 m und ≤ 4 m: Abgasblende 43,5 mm	> 2 m und ≤ 3 m: Abgasblende 44,5 mm
			> 4 m und ≤ 6 m: keine Abgasblende	> 4 m und ≤ 6 m: keine Abgasblende	> 3 m und ≤ 4 m: keine Abgasblende
Waagerechte Wand-/Dachdurchführung	0020199371 0020199370 0020202780	max. konzentrische Rohrlänge ¹⁾	5,0 m plus 1 Bogen	5,0 m plus 1 Bogen	3,0 m plus 1 Bogen
			≤ 1 m: Abgasblende 40,5 mm	≤ 1 m: Abgasblende 41,0 mm	≤ 1 m: Abgasblende 42,0 mm
			> 1 m und ≤ 3 m: Abgasblende 43,5 mm	> 1 m und ≤ 3 m: Abgasblende 43,5 mm	> 1 m und ≤ 2 m: Abgasblende 44,5 mm
			> 3 m und ≤ 5 m: keine Abgasblende	> 3 m und ≤ 5 m: keine Abgasblende	> 2 m und ≤ 3 m: keine Abgasblende

1) Bei Anordnung zusätzlicher Bögen in der Abgasanlage reduziert sich die Rohrlänge wie folgt:

- Je 45°-Bogen um 0,5 m
- Je 90°-Bogen um 1,0 m

5.3 Maximale Rohrlängen ø 80/125 mm

Systeme	Art.-Nr.	Maximale Rohrlängen	turboMAG		
			MAG 145/1 T(E-BE) MAG 145/1 T(P-BE)		MAG 175/1 T(E-BE) MAG 175/1 T(P-BE)
			Gasart: 2E/2LL	Gasart: 3P	Gasart: 2E/3P
Senkrechte Dachdurchführung	303600	max. konzentrische Rohrlänge ¹⁾	12,0 m	12,0 m	7,0 m
			≤ 5 m: Abgasblende 40,5 mm	≤ 5 m: Abgasblende 39,5 mm	≤ 3 m: Abgasblende 39,5 mm
			> 5 m und ≤ 12 m: Abgasblende 44,5 mm	> 2 m und ≤ 8 m: Abgasblende 41,0 mm	> 3 m und ≤ 7 m: Abgasblende 42,0 mm
				> 8 m und ≤ 12 m: Abgasblende 44,5 mm	
Waagerechte Wand-/Dachdurchführung	303609	max. konzentrische Rohrlänge ¹⁾	10,0 m plus 1 Bogen	10,0 m plus 1 Bogen	5,0 m plus 1 Bogen
			≤ 3 m: Abgasblende 40,5 mm	≤ 3 m: Abgasblende 39,5 mm	≤ 1 m: Abgasblende 39,5 mm
			> 3 m und ≤ 10 m: Abgasblende 44,5 mm	> 3 m und ≤ 6 m: Abgasblende 41,0 mm	> 1 m und ≤ 5 m: Abgasblende 42 mm
				> 6 m und ≤ 10 m: Abgasblende 44,5 mm	

1) Bei Anordnung zusätzlicher Bögen in der Abgasanlage reduziert sich die Rohrlänge wie folgt:

- Je 45°-Bogen um 1,0 m
- Je 90°-Bogen um 2,5 m

5.4 Maximale Rohrlängen ø 80/80 mm

Systeme	Maximale Rohrlängen	turboMAG		
		MAG 145/1 T(E-BE) MAG 145/1 T(P-BE)		MAG 175/1 T(E-BE) MAG 175/1 T(P-BE)
		Gasart: 2E/2LL	Gasart: 3P	Gasart: 2E/3P
Anschluss an Abgasleitung ø 80 mm – raumluftabhängig – Schachtquerschnitt mindestens: – rund: 140 mm – eckig: 120 x 120	max. Gesamtröhrlänge ¹⁾ (waagerechter Abschnitt und Abgasleitung DN 80 im Schacht)	27,0 m plus 2 Bögen	27,0 m plus 2 Bögen	18,0 m plus 2 Bögen
		≤ 9 m: Abgasblende 40,5 mm	≤ 9 m: Abgasblende 41,0 mm	≤ 2 m: Abgasblende 41,0 mm
		> 9 m und ≤ 18 m: Abgasblende 43,5 mm	> 9 m und ≤ 18 m: Abgasblende 43,5 mm	> 2 m und ≤ 9 m: Abgasblende 44,5 mm
		> 18 m und ≤ 27 m: keine Abgasblende	> 18 m und ≤ 27 m: keine Abgasblende	> 9 m und ≤ 18 m: keine Abgasblende
Anschluss an feuchteunempfindliche Abgasanlage im Unterdruckbetrieb – raumluftabhängig	max. Abgasrohrlänge ¹⁾ (waagerechter Teil)	5,0 m plus 2 Bögen	5,0 m plus 2 Bögen	5,0 m plus 2 Bögen
		≤ 3 m: Abgasblende 40,5 mm	≤ 5 m: Abgasblende 41,0 mm	≤ 1 m: Abgasblende 41,0 mm
		> 3 m und ≤ 5 m: Abgasblende 43,5 mm		> 1 m und ≤ 5 m: Abgasblende 44,5 mm
	max. Höhe des senkrechten Teils	zu berechnen	zu berechnen	zu berechnen
Anschluss an Abgasleitung ø 80 mm – raumluftunabhängig – Luft durch konzentrischen Schacht – Schachtquerschnitt mindestens: – rund: 130 mm – eckig: 120 x 120	max. konzentrische Rohrlänge ¹⁾ (waagerechter Teil)	10,0 m plus 2 Bögen	10,0 m plus 2 Bögen	5,0 m plus 2 Bögen
		≤ 3 m: Abgasblende 40,5 mm	≤ 3 m: Abgasblende 39,5 mm	≤ 1 m: Abgasblende 39,3 mm
		> 3 m und ≤ 10 m: Abgasblende 44,5 mm	> 3 m und ≤ 6 m: Abgasblende 41,0 mm	> 1 m und ≤ 5 m: Abgasblende 42,0 mm
			> 6 m und ≤ 10 m: Abgasblende 44,5 mm	
Anschluss an Abgasanlage im Unterdruckbetrieb – raumluftunabhängig – Luft durch zweiten Schacht ²⁾	max. Gesamtröhrlänge ¹⁾ (waagerechter Teil)	10,0 m plus 2 Bögen	10,0 m plus 2 Bögen	5,0 m plus 2 Bögen
		≤ 3 m: Abgasblende 40,5 mm	≤ 3 m: Abgasblende 39,5 mm	≤ 1 m: Abgasblende 39,5 mm
		> 3 m und ≤ 10 m: Abgasblende 44,5 mm	> 3 m und ≤ 6 m: Abgasblende 41,0 mm	> 1 m und ≤ 5 m: Abgasblende 42,0 mm
	max. Höhe des Schachts ¹⁾	zu berechnen	zu berechnen	zu berechnen
Anschluss an Abgasleitung ø 80 mm – raumluftunabhängig – Luft durch Außenwand ²⁾	max. Gesamtröhrlänge ¹⁾	27,0 m plus 2 Bögen	27,0 m plus 2 Bögen	18,0 m plus 2 Bögen
		≤ 9 m: Abgasblende 40,5 mm	≤ 9 m: Abgasblende 40,5 mm	≤ 2 m: Abgasblende 41,0 mm
		> 9 m und ≤ 18 m: Abgasblende 43,5 mm	> 9 m und ≤ 18 m: Abgasblende 43,5 mm	> 2 m und ≤ 9 m: Abgasblende 44,5 mm
		> 18 m und ≤ 27 m: keine Abgasblende	> 18 m und ≤ 27 m: keine Abgasblende	> 9 m und ≤ 18 m: keine Abgasblende
Anschluss an Abgasleitung ø 80 mm durch Außenwand – raumluftunabhängig – Luft durch Außenwand ²⁾	max. Gesamtröhrlänge ¹⁾ (waagerechter Teil)	27,0 m plus 2 Bögen	27,0 m plus 2 Bögen	18,0 m plus 2 Bögen
		≤ 9 m: Abgasblende 40,5 mm	≤ 9 m: Abgasblende 40,5 mm	≤ 2 m: Abgasblende 41,0 mm

1) Bei Anordnung zusätzlicher Bögen in der Abgasanlage reduziert sich die Rohrlänge wie folgt:
– Je 45°-Bogen um 0,5 m
– Je 87°-Bogen um 1,5 m

Je Zubehör-Kondensatablauf reduziert sich die Rohrlänge um 2,0 m.
Bei Montage eines Windschutzes reduziert sich die Rohrlänge um 2,5 m.

2) Bei niedrigen Außentemperaturen kann sich Kondensat an der Rohraußenfläche bilden. In diesen Fällen sollte die Rohraußenfläche isoliert werden.

5 Systembedingungen

Systeme	Maximale Rohrlängen	turboMAG		
		MAG 145/1 T(E-BE) MAG 145/1 T(P-BE)		MAG 175/1 T(E-BE) MAG 175/1 T(P-BE)
		Gasart: 2E/2LL	Gasart: 3P	Gasart: 2E/3P
Anschluss an Abgasleitung \varnothing 80 mm durch Außenwand – raumluftunabhängig – Luft durch Außenwand ²⁾	max. Gesamtröhrlänge ¹⁾ (waagerechter Teil)	> 9 m und \leq 18 m: Abgasblende 43,5 mm	> 9 m und \leq 18 m: Abgasblende 43,5 mm	> 2 m und \leq 9 m: Abgasblende 44,5 mm
		> 18 m und \leq 27 m: keine Abgasblende	> 18 m und \leq 27 m: keine Abgasblende	> 9 m und \leq 18 m: keine Abgasblende
Anschluss an Abgasanlage im Unterdruckbetrieb – raumluftunabhängig – Luft durch Außenwand ²⁾	max. Gesamtröhrlänge ¹⁾ (waagerechter Teil)	10,0 m plus 1 Bogen	10,0 m plus 1 Bogen	5,0 m plus 2 Bögen
		\leq 3 m: Abgasblende 40,5 mm	\leq 3 m: Abgasblende 39,5 mm	\leq 1 m: Abgasblende 39,5 mm
		> 3 m und \leq 10 m: Abgasblende 44,5 mm	> 3 m und \leq 6 m: Abgasblende 41,0 mm	> 1 m und \leq 5 m: Abgasblende 42,0 mm
			> 6 m und \leq 10 m: Abgasblende 44,5 mm	
	max. Höhe des Schachts ¹⁾	zu berechnen	zu berechnen	zu berechnen
Senkrechte Dachdurchführung Art.-Nr. 303600	max. exzentrische Rohrlänge für Luft- und Abgasleitung	11,0 m + Mündung	11,0 m + Mündung	7,0 m + Mündung
		\leq 4 m: Abgasblende 40,5 mm	\leq 4 m: Abgasblende 39,5 mm	\leq 2 m: Abgasblende 39,5 mm
		> 4 m und \leq 11 m: Abgasblende 44,5 mm	> 4 m und \leq 7 m: Abgasblende 41,0 mm	> 2 m und \leq 6 m: Abgasblende 42,0 mm
			> 7 m und \leq 11 m: Abgasblende 44,5 mm	

1) Bei Anordnung zusätzlicher Bögen in der Abgasanlage reduziert sich die Rohrlänge wie folgt:

- Je 45°-Bogen um 0,5 m
- Je 87°-Bogen um 1,5 m

Je Zubehör-Kondensatablauf reduziert sich die Rohrlänge um 2,0 m.
Bei Montage eines Windschutzes reduziert sich die Rohrlänge um 2,5 m.

2) Bei niedrigen Außentemperaturen kann sich Kondensat an der Rohraußenfläche bilden. In diesen Fällen sollte die Rohraußenfläche isoliert werden.

5.5 Anforderungen an den Schacht für die Luft-Abgas-Führung

Luft-Abgas-Führungen von Vaillant haben keinen Feuerwiderstand (Wirkrichtung von außen nach außen).

Wird die Luft-Abgas-Führung durch Gebäudeteile geführt, die einen Feuerwiderstand erfordern, ist ein Schacht zu montieren. Der Schacht muss den Feuerwiderstand (Wirkrichtung von außen nach außen) gewährleisten, der für die Gebäudeteile erforderlich ist, durch die die Abgasanlage geführt wird. Der erforderliche Feuerwiderstand muss eine geeignete Klassifizierung (Raumabschluss und Wärmedämmung) aufweisen und den gebäudetechnischen Anforderungen genügen.

Beachten Sie die nationalen Verordnungen, Vorschriften und Normen.

Ein bereits vorhandener Schornstein, der zur Abgasführung benutzt wurde, erfüllt diese Anforderungen in der Regel und kann als Schacht für die Luft-Abgas-Führung verwendet werden.

Die Gasdichtheit des Schachts muss der Prüfdruckklasse N2 nach EN 1443 entsprechen. Ein bereits vorhandener Schornstein, der zur Abgasführung benutzt wurde, erfüllt diese Anforderungen in der Regel und kann als Schacht für die Luftführung verwendet werden.

Wird der Schacht zur Verbrennungsluftzufuhr eingesetzt, muss dieser so ausgeführt und insbesondere so gedämmt werden, dass sich an der Außenseite des Schachts keine Feuchtigkeit niederschlagen kann, die aufgrund der Abkühlung des Schachtes durch von außen eindringende kalte Verbrennungsluft verursacht wird. Ein bereits vorhandener Schornstein, der zur Abgasführung benutzt wurde, erfüllt diese Anforderungen in der Regel und kann ohne zusätzliche Wärmedämmung als Schacht für die Verbrennungsluftzufuhr verwendet werden.

5.6 Abgaskomponenten von Vaillant in älterer Ausführung

Die Zertifizierung dokumentiert auch, dass folgende Artikel für den Einsatz mit den Wassererwärmern geeignet sind: Alle Artikel des Herstellers für die Aluminiumsysteme mit einem Durchmesser von 60/100 mm, 80/125 mm und 80 mm unter Berücksichtigung der zum Zeitpunkt des Inverkehrbringens gültigen Montageanleitung.

Die Zertifizierung ist nur gültig, wenn der vorhandene Schornstein in gutem Zustand, dicht und unbeschädigt ist.

5.7 Verlauf der Luft-Abgas-Führung in Gebäuden

Die Luft-Abgas-Führung sollte möglichst kurz sein und möglichst gerade verlaufen.

- Ordnen Sie nicht mehrere Bögen oder Revisionselemente unmittelbar hintereinander an.

Trinkwasserleitungen müssen aus trinkwasserhygienischen Gründen vor unzulässiger Erwärmung geschützt werden.

- Verlegen Sie die Luft-Abgas-Führung getrennt von Trinkwasserleitungen.

Der Abgasweg muss über die gesamte Länge geprüft und bei Bedarf gereinigt werden können.

Die Luft-Abgas-Führung muss mit geringem baulichem Aufwand wieder demontiert werden können (keine aufwendigen Stemmarbeiten im Wohnbereich, sondern verschraubte Verkleidungen). Sofern sie in Schächten angeordnet ist, ist die einfache Demontierbarkeit normalerweise gegeben.

5.8 Lage der Mündung

Die Lage der Mündung der Abgasanlage muss den jeweils geltenden internationalen, nationalen und/oder örtlichen Vorschriften entsprechen.

- Ordnen Sie die Mündung der Abgasanlage so an, dass eine sichere Abführung und Verteilung der Abgase erfolgt und ihr Wiedereintritt durch Öffnungen (Fenster, Zuluftöffnungen und Balkonen) in das Gebäude verhindert wird.

5.9 Kondensatentsorgung

Örtliche Vorschriften können die Qualität des Kondensats, das in das öffentliche Abwassersystem gelangen darf, festlegen. Ggf. muss eine Neutralisationseinrichtung eingesetzt werden.

- Beachten Sie bei der Entsorgung von Kondensat in das öffentliche Abwassersystem die örtlichen Vorschriften.
- Verwenden Sie nur korrosionsbeständiges Rohrleitungsmaterial für die Kondensatableitung.

6 Montage

6.1 Senkrechte Dachdurchführung montieren

6.1.1 Montagehinweise



Gefahr!

Vergiftungsgefahr durch austretende Abgase und Gefahr von Sachschäden durch Abscherung der Dachdurchführung!

Abrutschende Schnee- und Eismassen können bei Schrägdächern die senkrechte Dachdurchführung an der Dachoberfläche abscheren.

- Montieren Sie in Regionen, in denen mit stärkeren Schneefällen/Eisbildung zu rechnen ist, die senkrechte Dachdurchführung nahe am First oder montieren Sie ein Schneefanggitter oberhalb der Dachdurchführung.

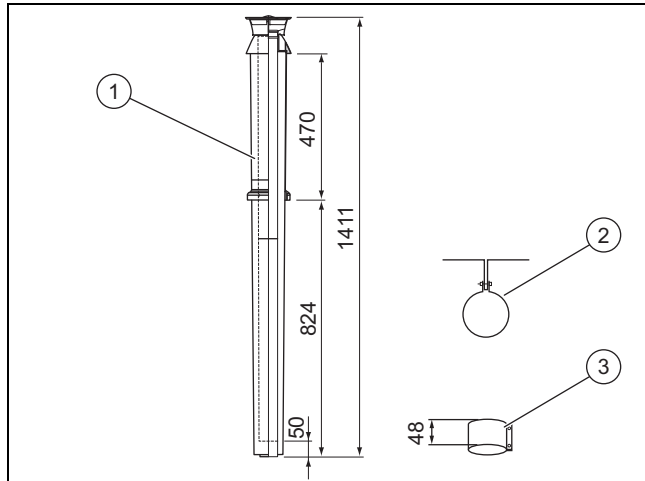
Die senkrechten Dachdurchführungen können unter Dach gekürzt werden. Um eine sichere Befestigung mit dem Befestigungsbügel zu ermöglichen, müssen die Längen aber noch ausreichend sein.

- Kürzen Sie das Abgasrohr und das Luftrohr um das gleiche Maß.

6 Montage

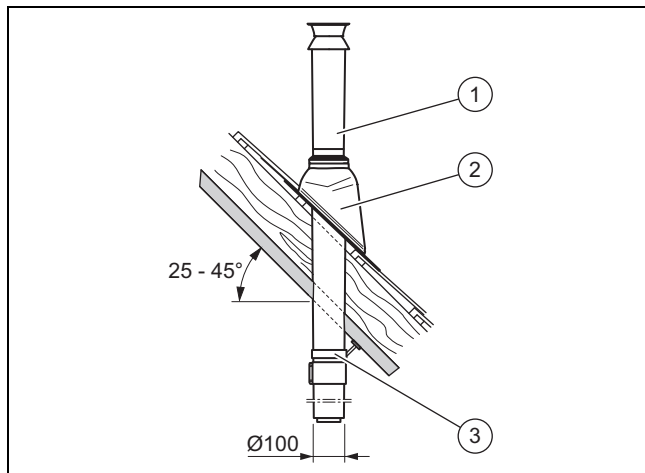
6.1.2 Senkrechte Dachdurchführung \varnothing 60/100 mm montieren

6.1.2.1 Lieferumfang Art.-Nr. 303800 (schwarz)



- | | | | |
|---|-----------------------------|---|----------------------|
| 1 | Senkrechte Dachdurchführung | 2 | Befestigungsbügel |
| | | 3 | 48-mm-Luftrohrschele |

6.1.2.2 Schrägdachdurchführung montieren



- Legen Sie den Installationsort der Dachdurchführung fest.
- Setzen Sie die Dachpfanne (2) ein.
- Stecken Sie die Dachdurchführung (1) von oben durch die Dachpfanne, bis sie dicht aufsitzt.
- Richten Sie die Dachdurchführung senkrecht aus.
- Befestigen Sie die Dachdurchführung mit dem Befestigungsbügel (3) an der Dachkonstruktion.
- Verbinden Sie die Dachdurchführung durch Verlängerungen, Bögen und ggf. einer Trennvorrichtung mit dem Produkt.

7. Alternative 1:

Bedingung: Dachdurchführung mit Verlängerung

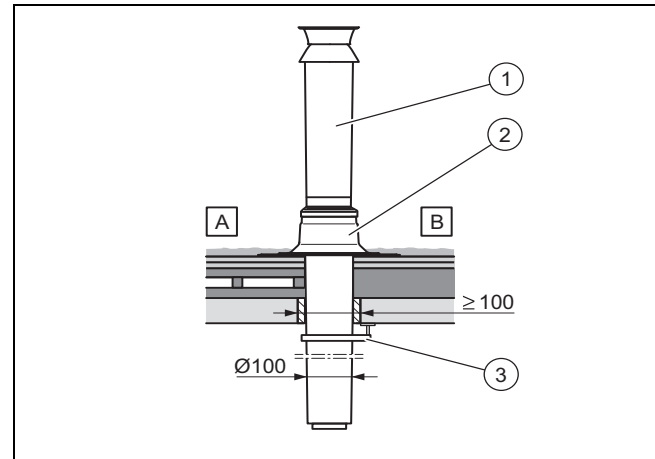
- ▶ Montieren Sie die Verlängerungen. (→ Seite 22)
- ▶ Montieren Sie die 45°-Bögen. (→ Seite 24)
- ▶ Montieren Sie die 90°-Bögen. (→ Seite 25)
- ▶ Montieren Sie die Trennvorrichtung. (→ Seite 21)
- ▶ Verbinden Sie alle Trennstellen mit Luftschellen. (→ Seite 30)

7. Alternative 2:

Bedingung: Dachdurchführung ohne Verlängerung

- ▶ Montieren Sie die Trennvorrichtung. (→ Seite 21)

6.1.2.3 Flachdachdurchführung montieren



- | | | | |
|---|----------|---|----------|
| A | Kaltdach | B | Warmdach |
|---|----------|---|----------|

- Legen Sie den Installationsort der Dachdurchführung fest.
- Setzen Sie den Flachdachkragen (2) ein.
- Kleben Sie den Flachdachkragen dicht ein.
- Stecken Sie die Dachdurchführung (1) von oben durch den Flachdachkragen, bis sie dicht aufsitzt.
- Richten Sie die Dachdurchführung senkrecht aus.
- Befestigen Sie die Dachdurchführung mit dem Befestigungsbügel (3) an der Dachkonstruktion.
- Verbinden Sie die Dachdurchführung durch Verlängerungen, Bögen und ggf. einer Trennvorrichtung mit dem Produkt.

8. Alternative 1:

Bedingung: Dachdurchführung mit Verlängerung

- ▶ Montieren Sie die Verlängerungen. (→ Seite 22)
- ▶ Montieren Sie die 45°-Bögen. (→ Seite 24)
- ▶ Montieren Sie die 90°-Bögen. (→ Seite 25)
- ▶ Montieren Sie die Trennvorrichtung. (→ Seite 21)
- ▶ Verbinden Sie alle Trennstellen mit Luftschellen. (→ Seite 30)

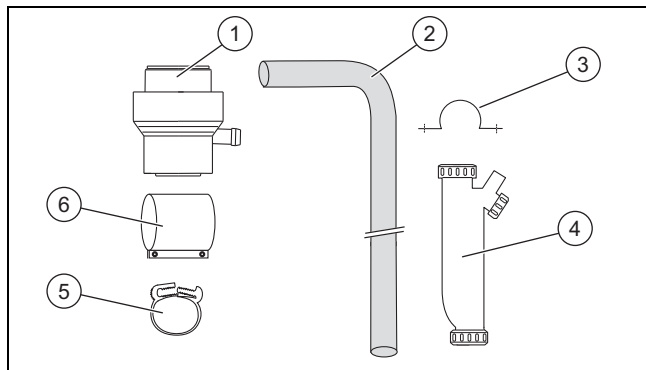
8. Alternative 2:

Bedingung: Dachdurchführung ohne Verlängerung

- ▶ Montieren Sie die Trennvorrichtung. (→ Seite 21)

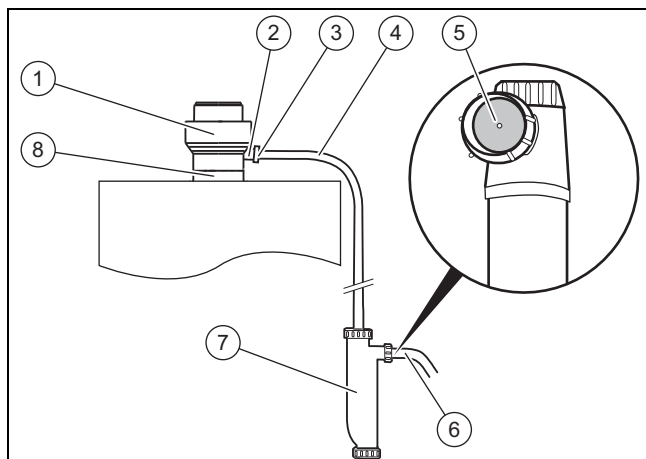
6.1.3 Senkrechte Dachdurchführung \varnothing 80/125 mm montieren

6.1.3.1 Lieferumfang Anschlussstück mit Kondensatfalle



- | | | | |
|---|---------------------------------------|---|-------------------|
| 1 | Anschlussstück für Luft-Abgas-Führung | 4 | Siphon |
| 2 | Kondensatschlauch | 5 | Sicherungsschelle |
| 3 | Halterung | 6 | 48-mm-Schelle |

6.1.3.2 Produktanschluss mit Kondensatablauf \varnothing 80/125 mm montieren



- Stecken Sie das Anschlussstück (1) in den Abgasanschluss des Produkts.
- Montieren Sie die Luftrohrschelle (8). (→ Seite 30)
- Stecken Sie den Kondensatschlauch (4) auf den Kondensatabfluss des Anschlussstücks (2).
- Sichern Sie den Übergang mit der Schelle (3).
- Befestigen Sie den Siphon (7) an der Wand.
 - Verwenden Sie unbedingt den im Lieferumfang enthaltenen Siphon und Kondensatschlauch.
 - Die Länge des Schlauchs erlaubt die Montage unterhalb des Produkts.



Gefahr! Vergiftungsgefahr durch austretende Abgase!

Wenn die Stauscheibe (5) im Ablauf des Siphons fehlt, dann kann es zum Austritt von Abgas kommen.

- Entfernen Sie auf keinen Fall die Stauscheibe (5) im Ablauf des Siphons.

- Verbinden Sie den Kondensatschlauch (4) mit dem Siphon (7).



Vorsicht!

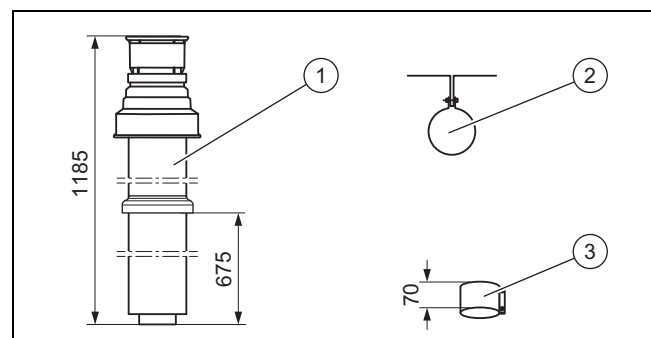
Risiko von Sachschäden durch unsachgemäßen Anschluss.

Eine luftdichte, geschlossene Verbindung zwischen Kondensatablauf und Abwassersystem kann zu Rückwirkungen des Abwassersystems auf das Produkt führen.

- Verbinden Sie den Kondensatablauf unbedingt offen mit dem Abwassersystem (z. B. Trichter-Siphon oder offener Kanalablauf).
- Kürzen oder knicken Sie den Kondensatschlauch nicht.

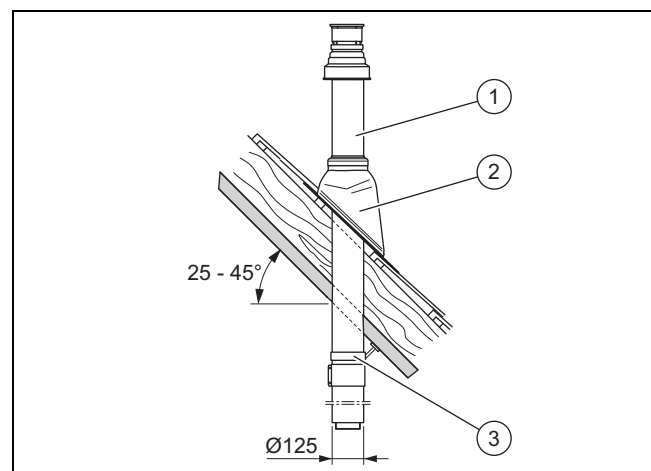
- Verbinden Sie den Siphon mit dem häuslichen Abwassersystem (6).
 - Verwenden Sie auf keinen Fall Kupfer oder Messing. Zugelassene Werkstoffe sind z. B. in DIN 1986 Teil 4 aufgeführt.
- Füllen Sie den Siphon vor Inbetriebnahme mit Wasser.

6.1.3.3 Lieferumfang Art.-Nr. 303600 (schwarz)



- | | | | |
|---|-----------------------------|---|-------------------|
| 1 | Senkrechte Dachdurchführung | 2 | Befestigungsbügel |
| | | 3 | 70-mm-Schelle |

6.1.3.4 Schrägdachdurchführung montieren



- Legen Sie den Installationsort der Dachdurchführung fest.

6 Montage

- Setzen Sie die Dachpfanne (2) ein.
 - Stecken Sie die Dachdurchführung (1) von oben durch die Dachpfanne, bis sie dicht aufsitzt.
 - Richten Sie die Dachdurchführung senkrecht aus.
 - Befestigen Sie die Dachdurchführung mit dem Befestigungsbügel (3) an der Dachkonstruktion.
 - Verbinden Sie die Dachdurchführung durch Verlängerungen, Bögen und ggf. einer Trennvorrichtung mit dem Produkt.
7. **Alternative 1:**

Bedingung: Dachdurchführung mit Verlängerung

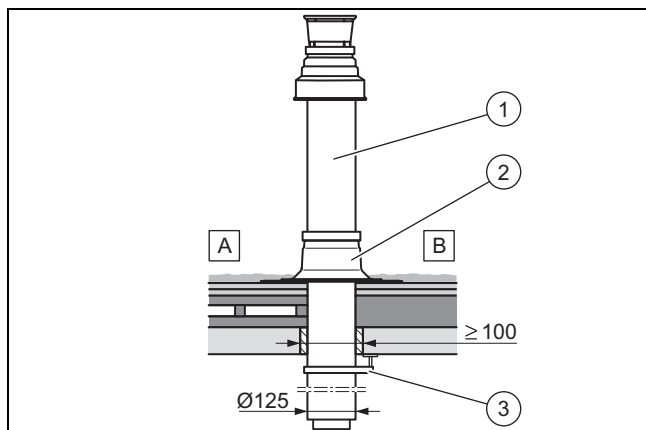
- ▶ Montieren Sie die Verlängerungen. (→ Seite 22)
- ▶ Montieren Sie die 45°-Bögen. (→ Seite 26)
- ▶ Montieren Sie die 87°-Bögen. (→ Seite 28)
- ▶ Montieren Sie die Trennvorrichtung. (→ Seite 21)
- ▶ Verbinden Sie alle Trennstellen mit Luftsellen. (→ Seite 30)

7. **Alternative 2:**

Bedingung: Dachdurchführung ohne Verlängerung

- ▶ Montieren Sie die Trennvorrichtung. (→ Seite 21)

6.1.3.5 Flachdachdurchführung montieren



A Kaltdach B Warmdach

- Legen Sie den Installationsort der Dachdurchführung fest.
 - Setzen Sie den Flachdachkragen (2) ein.
 - Kleben Sie den Flachdachkragen dicht ein.
 - Stecken Sie die Dachdurchführung (1) von oben durch den Flachdachkragen, bis sie dicht aufsitzt.
 - Richten Sie die Dachdurchführung senkrecht aus.
 - Befestigen Sie die Dachdurchführung mit dem Befestigungsbügel (3) an der Dachkonstruktion.
 - Verbinden Sie die Dachdurchführung durch Verlängerungen, Bögen und ggf. einer Trennvorrichtung mit dem Produkt.
8. **Alternative 1:**

Bedingung: Dachdurchführung mit Verlängerung

- ▶ Montieren Sie die Verlängerungen. (→ Seite 22)
- ▶ Montieren Sie die 45°-Bögen. (→ Seite 26)
- ▶ Montieren Sie die 87°-Bögen. (→ Seite 28)
- ▶ Montieren Sie die Trennvorrichtung. (→ Seite 21)
- ▶ Verbinden Sie alle Trennstellen mit Luftsellen. (→ Seite 30)

8. **Alternative 2:**

Bedingung: Dachdurchführung ohne Verlängerung

- ▶ Montieren Sie die Trennvorrichtung. (→ Seite 21)

6.2 Waagerechte Wand-/Dachdurchführung montieren

6.2.1 Montage vorbereiten



Gefahr!

Vergiftungsgefahr durch austretende Abgase!

Abgase können bei Wahl eines ungünstigen Installationsorts der Luft-Abgas-Führung ins Gebäude eindringen.

- ▶ Beachten Sie die hinsichtlich der Abstände zu Fenstern oder Lüftungsöffnungen bestehenden Vorschriften.



Vorsicht!

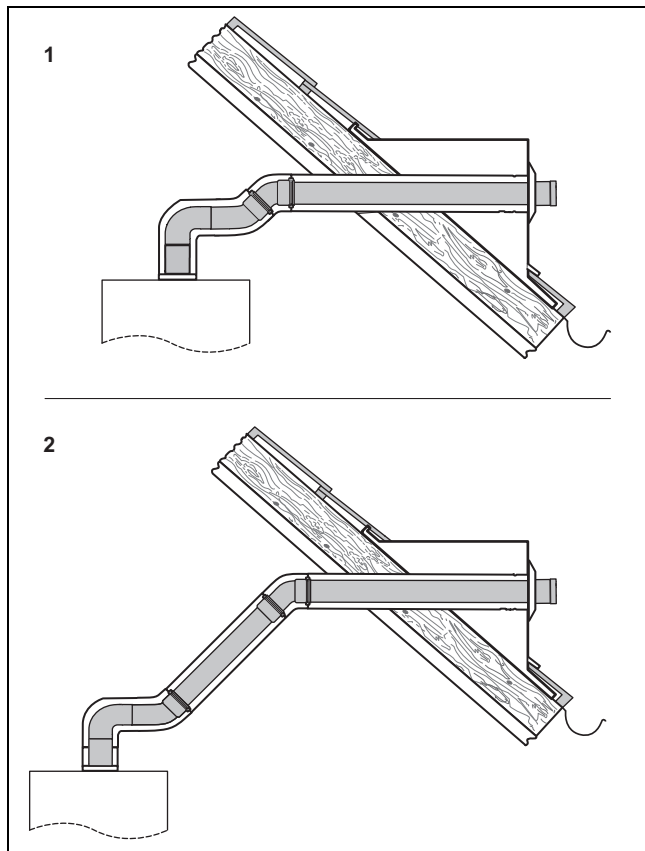
Risiko von Sachschäden durch eindringendes Regenwasser!

Durch unsachgemäße Montage kann Regenwasser in das Heizgerät eindringen.

- ▶ Verlegen Sie das Luftrohr der Wanddurchführung mit einem Gefälle von 1° nach außen.

- ▶ Legen Sie den Installationsort der Luft-Abgas-Führung fest.
- ▶ Weisen Sie, bei Montage nahe einer Lichtquelle, den Betreiber darauf hin, die Mündung bei starkem Insektenflug regelmäßig zu reinigen.

Montagebeispiel Waagerechte Dachdurchführung

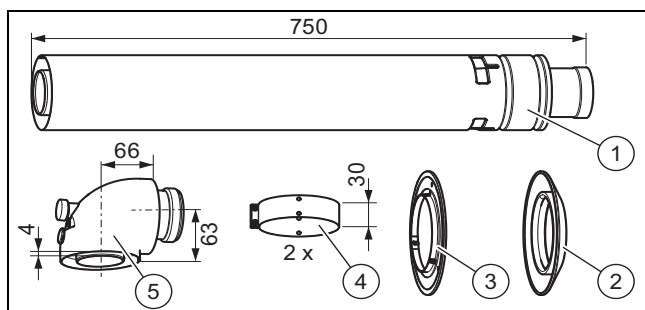


1 Direkte Installation 2 Entfernte Installation

– Mindestmaße der Dachgaube: Höhe x Breite:
300 mm x 300 mm

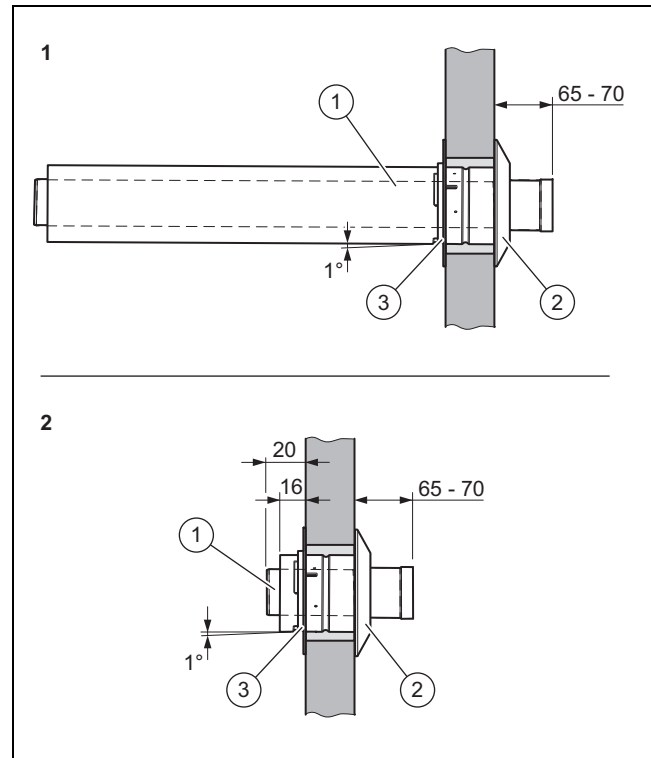
6.2.2 Waagerechte Wand-/Dachdurchführung ø 60/100 mm montieren

6.2.2.1 Lieferumfang Art.-Nr. 0020201156, 0020199371 (ohne Bogen)



- | | | | |
|---|------------------------------------|---|-------------------------|
| 1 | Waagerechte Wand-/Dachdurchführung | 3 | Rosette innen, ø 100 mm |
| 2 | Rosette außen, ø 100 mm (flexibel) | 4 | 30-mm-Schelle |
| | | 5 | 87°-Bogen |

6.2.2.2 Wanddurchführung montieren



1. Beachten Sie die Maße bei indirekter Installation (A) bzw. bei direkter Installation (B) des Wärmeerzeugers.
2. Bohren Sie ein Loch.
– Durchmesser: 125 mm



Hinweis

Wenn die Wanddurchführung von der Außenseite des Gebäudes aus zugänglich ist, dann können Sie das Loch mit einem Durchmesser von 110 mm bohren und die Mauerrosette von außen montieren.

3. Schieben Sie die Luft-Abgas-Führung (1) mit der flexiblen Außenrosette (2) durch die Wand.
4. Ziehen Sie die Luft-Abgas-Führung so weit zurück, bis die Außenrosette an der Außenwand dicht anliegt.
5. Befestigen Sie die Luft-Abgas-Führung mit Mörtel und lassen Sie den Mörtel aushärten.



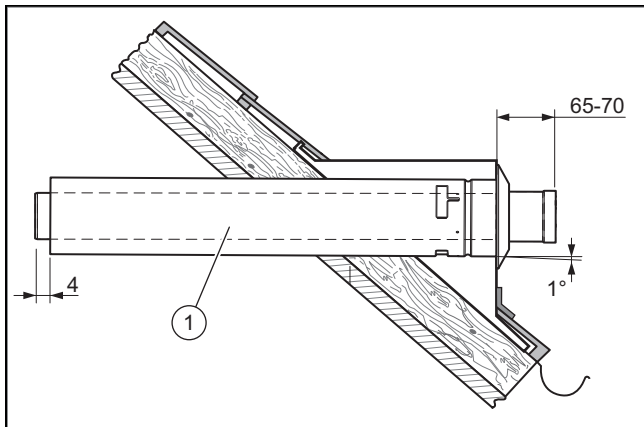
Hinweis

Arretieren Sie das Innenrohr im Außenrohr durch Verdrehen bis zum Anschlag.

6. Montieren Sie die Mauerrosette (3) an der Wandinnenseite mit der flachen Seite nach innen, damit ausreichend Raum für die Luftschelle vorhanden ist.
7. Verbinden Sie die Wand-/Dachdurchführung durch Verlängerungen, Bögen und ggf. einer Trennvorrichtung mit dem Produkt, siehe Produkt direkt anschließen (→ Seite 20) oder Produkt indirekt anschließen (→ Seite 20).

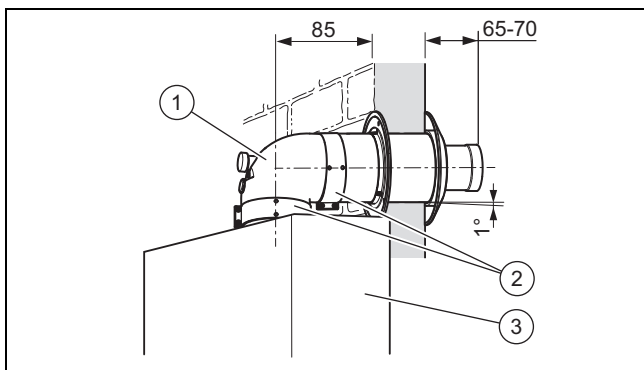
6 Montage

6.2.2.3 Dachdurchführung montieren



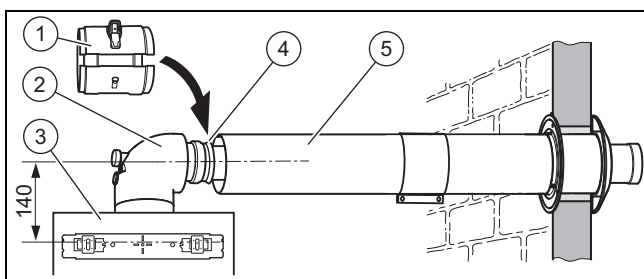
- Setzen Sie die Luft-Abgas-Führung (1) in die Dachgaube ein.

6.2.2.4 Produkt direkt anschließen



1. Installieren Sie das Produkt (2), siehe Installationsanleitung des Produkts.
2. Stecken Sie den 90°-Bogen (1) auf das Abgasrohr der waagerechten Wanddurchführung.
 - Heben Sie dabei das Abgasrohr nach oben, um den 90°-Bogen über den Produktanschluss schieben zu können.
3. Drücken Sie den 90°-Bogen in den Abgasstutzen.
4. Verbinden Sie alle Trennstellen mit Luftrohrschellen (2), siehe „Luftrohrschellen montieren“ (→ Seite 30).

6.2.2.5 Produkt entfernt anschließen



1. Installieren Sie das Produkt (3), siehe Installationsanleitung des Produkts.
2. Stecken Sie den 90°-Bogen (2) auf den Abgasstutzen des Produkts.
3. Stecken Sie die Trennvorrichtung (4) mit der Muffe bis zum Anschlag auf die erforderlichen Verlängerungen (5).

4. Montieren Sie die Verlängerungen (5) und verbinden Sie die Trennvorrichtung mit dem 90°-Bogen.
5. Montieren Sie die Luftschelle (1) der Trennvorrichtung.
6. Verbinden Sie alle Trennstellen mit Luftrohrschellen, siehe „Luftrohrschellen montieren“ (→ Seite 30).
7. Montieren Sie die Verlängerungen. (→ Seite 22)
8. Montieren Sie die 45°-Bögen. (→ Seite 24)
9. Montieren Sie die 90°-Bögen. (→ Seite 25)

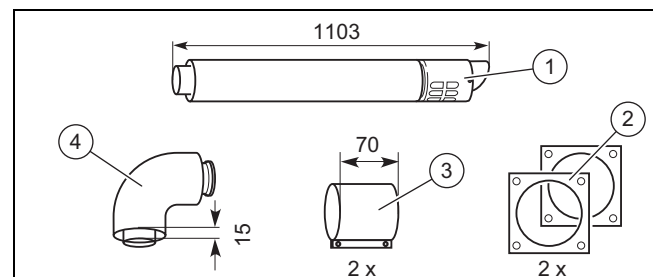
6.2.3 Waagerechte Wand-/Dachdurchführung ø 80/125 mm montieren



Hinweis

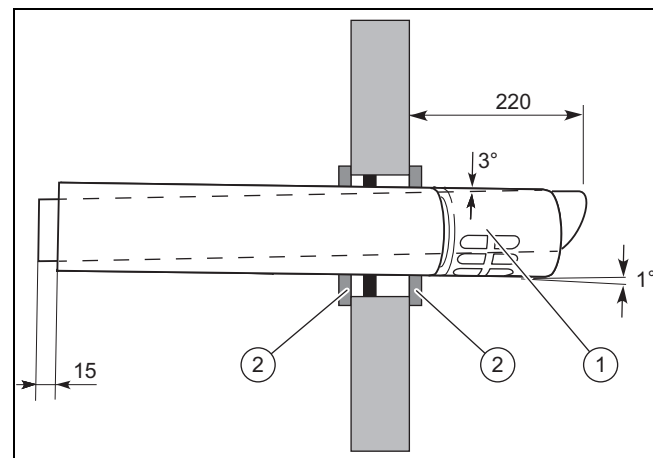
Aufgrund der Anschlussmaße kann die Luft-Abgas-Führung vom Wärmezeuger aus nicht nach hinten geführt werden.

6.2.3.1 Lieferumfang Art.-Nr. 303609



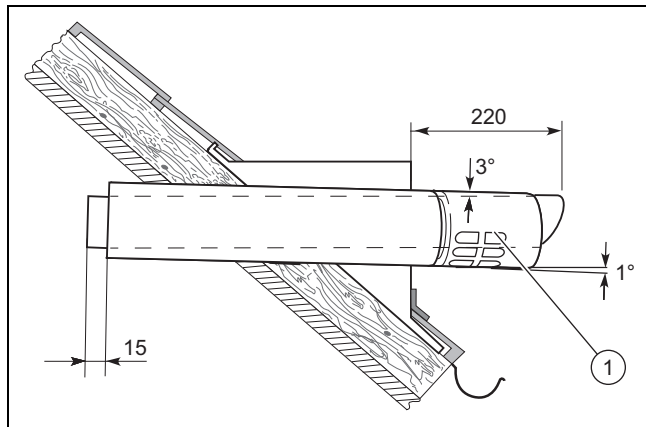
- | | | | |
|---|------------------------------------|---|-----------------------|
| 1 | Waagerechte Wand-/Dachdurchführung | 3 | Mauerrosette ø 125 mm |
| 2 | 70-mm-Schellen | 4 | 87°-Bogen |

6.2.3.2 Wanddurchführung montieren



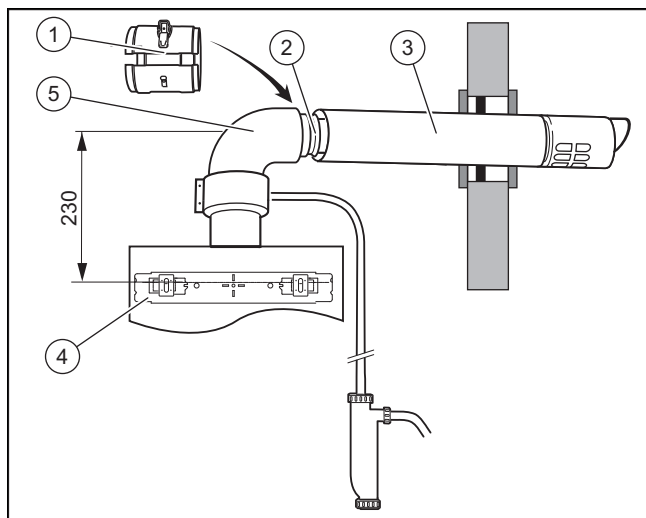
1. Bohren Sie ein Loch.
 - Durchmesser Bohrloch: 130 mm
2. Setzen Sie die Luft-Abgas-Führung (1) in die Wandöffnung ein.
 - Die Luft-Abgas-Führung muss in der Wandöffnung zentriert sein.
3. Befestigen Sie die Luft-Abgas-Führung mit Mörtel und lassen Sie den Mörtel aushärten.
4. Montieren Sie die Mauerrosetten (2, 3).
5. Verbinden Sie die Wand-/Dachdurchführung durch Verlängerungen, Bögen und ggf. einer Trennvorrichtung mit dem Produkt, siehe Kap. „Produkt anschließen“ (→ Seite 21).

6.2.3.3 Dachdurchführung montieren



- ▶ Setzen Sie die Luft-Abgas-Führung (1) in die Dachgaube ein.

6.2.3.4 Produkt anschließen



1. Installieren Sie das Produkt (4), siehe Installationsanleitung des Produkts.
2. Montieren Sie den Produktanschluss mit Kondensatablauf \varnothing 60/100 mm - \varnothing 80/125 mm oder \varnothing 80/125 mm. (→ Seite 17)
3. Stecken Sie den 87°-Bogen (5) auf das Anschlussstück.
 - Wenn nicht ausreichend Bauhöhe zur Verfügung steht, können Sie auf das Produkt einen 90°-Bogen 60/100 //(Art.-Nr.: 303808) montieren und unmittelbar dahinter das Anschlussstück (Art.-Nr.: 0020045709) einsetzen.
4. Stecken Sie die Trennvorrichtung (2) mit der Muffe bis zum Anschlag auf die Verlängerung (3), siehe Kap. „Trennvorrichtung montieren“ (→ Seite 21).
5. Kürzen Sie ggf. die Verlängerung entsprechend dem Abstand des Produkts.
6. Montieren Sie die Verlängerungen. (→ Seite 22)
7. Verbinden Sie die Trennvorrichtung mit dem 87°-Bogen.
8. Montieren Sie die Luftschelle (1) der Trennvorrichtung.
9. Montieren Sie die Verlängerungen. (→ Seite 22)
10. Montieren Sie die 45°-Bögen. (→ Seite 26)
11. Montieren Sie die 87°-Bögen. (→ Seite 28)
12. Verbinden Sie alle Trennstellen mit Luftschellen. (→ Seite 30)

6.3 Trennvorrichtung und Verlängerungen montieren

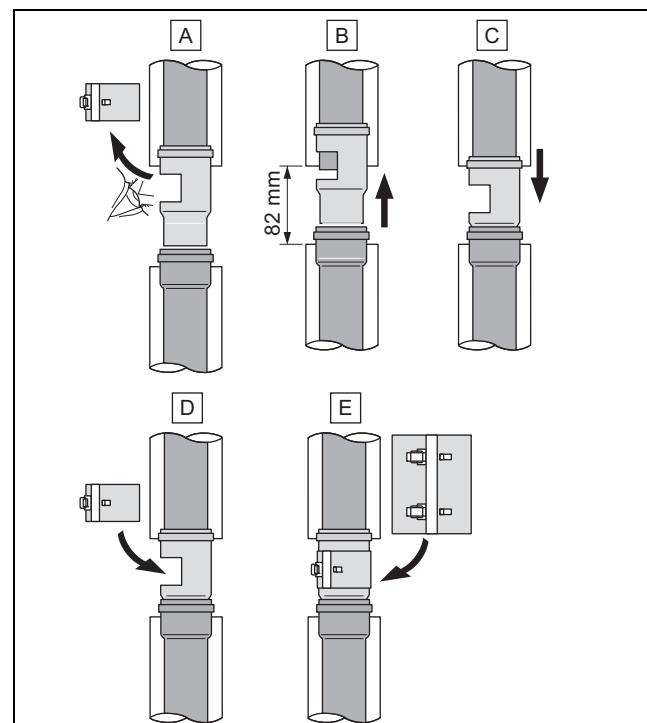
6.3.1 Trennvorrichtung montieren



Hinweis

Die Trennvorrichtung dient der einfachen Montage und der einfachen Trennung der Luft-Abgas-Führung vom Produkt.

Bedingung: Trennvorrichtung für 60/100 mm



Gefahr!

Vergiftungsgefahr durch austretende Abgase!

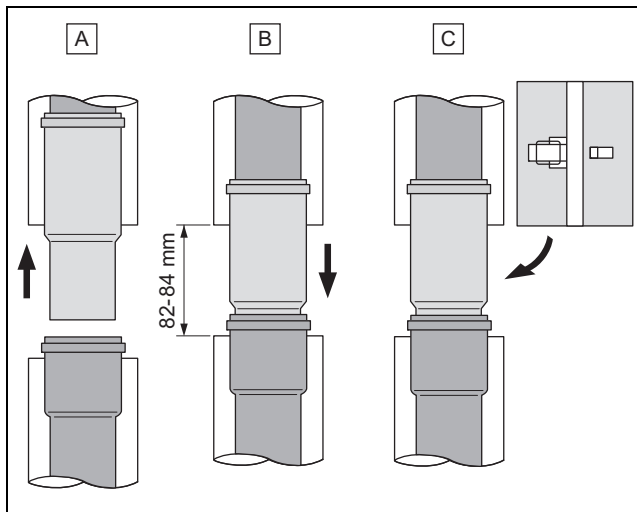
Wenn die Revisionsöffnung in der Schiebemuffe während des Betriebs nicht verschlossen ist, können Abgase austreten.

- ▶ Montieren Sie unbedingt nach dem Einsatz der Schiebemuffe wieder die Abgasschelle.

- ▶ Montieren Sie die Trennvorrichtung wie in der Abbildung gezeigt.

6 Montage

Bedingung: Trennvorrichtung für 80/125 mm



- ▶ Montieren Sie die Trennvorrichtung wie in der Abbildung gezeigt.

6.3.2 Verlängerungen montieren



Gefahr!
Vergiftungsgefahr durch austretende Abgase!

Vergiftungsgefahr durch austretende Abgase!

- ▶ Verwenden Sie bei Bedarf ausschließlich Wasser oder handelsübliche Schmierseife zur Montageerleichterung.
- ▶ Achten Sie beim Einbau der Rohre unbedingt auf den richtigen Sitz der Dichtungen (keine beschädigten Dichtungen einbauen).
- ▶ Entgraten und fassen Sie die Rohre an, bevor sie montiert werden, damit die Dichtungen nicht beschädigt werden. Beseitigen Sie die Späne.
- ▶ Bauen Sie keine verbeulten oder in einer anderen Form beschädigten Rohre ein.



Gefahr!
Vergiftungsgefahr durch austretende Abgase!

Verlängerungen, die nicht an Wand oder Decke befestigt sind, können sich durchbiegen und durch Wärmedehnung trennen.

- ▶ Befestigen Sie jede Verlängerung mit einer Rohrschelle an der Wand oder an der Decke. Der Abstand zwischen zwei Rohrschellen darf höchstens das Längenmaß der Verlängerung betragen, jedoch nicht mehr als 2 m.



Gefahr!
Vergiftungsgefahr durch austretende Abgase!

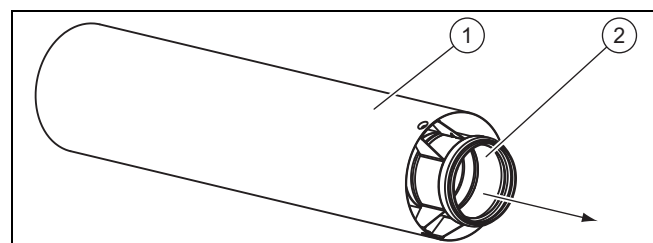
Die Abgasrohre der Luft-Abgas-Führung können sich aufgrund von Wärmeausdehnung bewegen und sich ggf. trennen.

- ▶ Arretieren Sie das Abgasrohr im Abstandshalter des Luftrohrs.

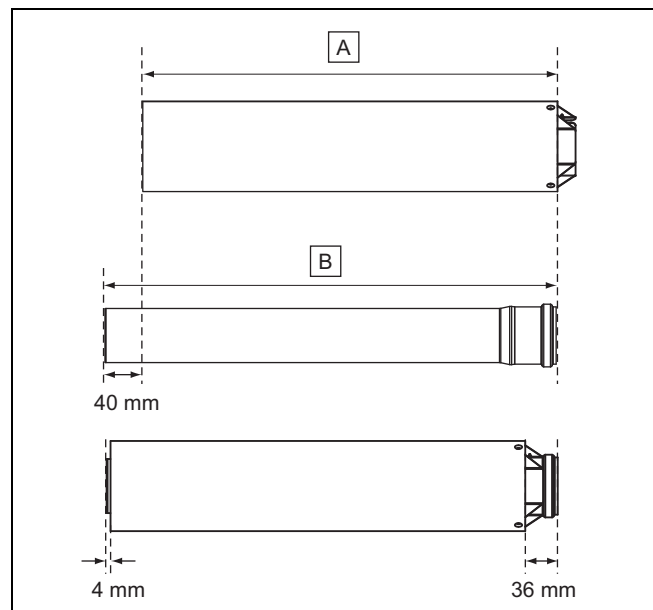


Hinweis
Sie können für das getrennte Einkürzen von Luft- und Abgasrohren die vormontierten Verlängerungen ohne Werkzeug demontieren.

Verlängerungen \varnothing 60/100 mm montieren

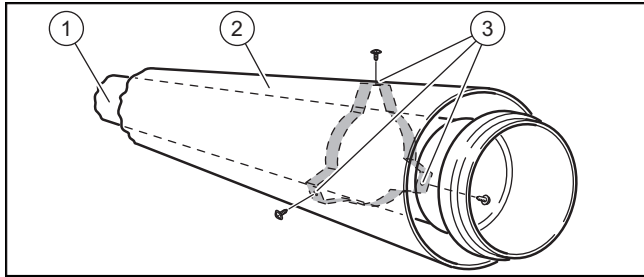


1. Ziehen Sie das Abgasrohr (2) aus dem Luftrohr (1).

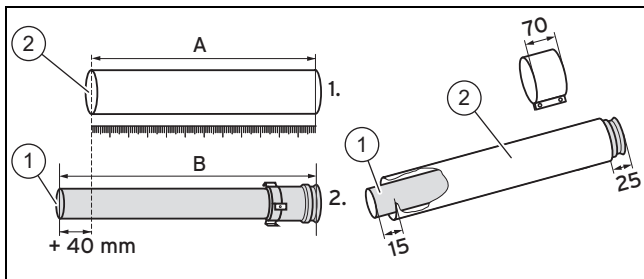


2. Messen Sie zuerst das erforderliche Luftrohrstück (A) aus, und errechnen Sie dann jeweils die zugehörige Abgasrohrlänge (B):
 - Länge des Abgasrohrs: Länge des Luftrohrs + 40 mm
 - Mindestlänge der Luftrohrverlängerung: 100 mm.
3. Kürzen Sie die Rohre mit einer Säge, einer Blechschere etc.
4. Schieben Sie das Abgasrohr nach dem Kürzen wieder in das Luftrohr.

Verlängerungen \varnothing 80/125 mm montieren



5. Drehen Sie die 3 Schrauben **(3)** aus dem Luftrohr heraus.
6. Ziehen Sie das Abgasrohr **(1)** aus dem Luftrohr **(2)**.

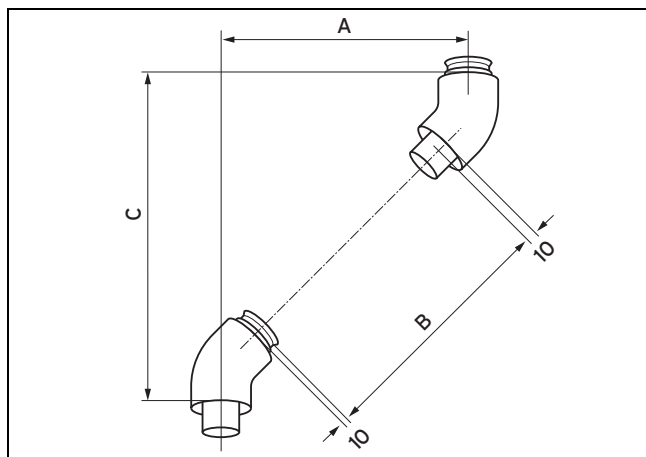


7. Messen Sie zuerst das erforderliche Luftrohrstück **(A)** aus, und errechnen Sie dann jeweils die zugehörige Abgasrohrlänge **(B)**:
 - Länge des Abgasrohrs: Länge des Luftrohrs + 40 mm
 - Mindestlänge der Luftrohrverlängerung: 100 mm.
8. Kürzen Sie die Rohre mit einer Säge, einer Blechschere etc.
9. Arretieren Sie das Abgasrohr **(1)** nach dem Kürzen wieder im Luftrohr **(2)**.

6 Montage

6.4 Bögen montieren

6.4.1 45°-Bögen (Aluminium) ø 60/100 mm montieren



A Versatz

C Höhe

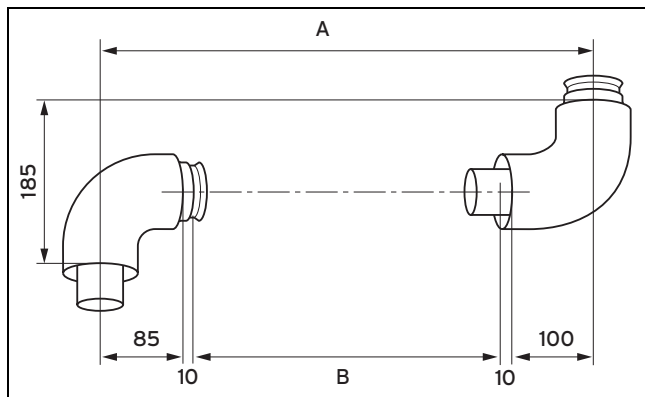
B Länge des Luftrohrs

- Messen Sie den Versatz (**A**) aus, z. B. mit 300 mm.
Tabelle der Versatzmaße (→ Seite 24)
- Bestimmen Sie mit diesem Wert aus der Tabelle die Länge des Luftrohrs (**B**) = 251 mm sowie die Höhe (**C**) = 453 mm.
◁ Daraus ergibt sich eine zugehörige Abgasrohrlänge von $251 + 40 = 291$ mm.

Versatz	Länge des Luftrohrs	Höhe	Versatz	Länge des Luftrohrs	Höhe in	Versatz	Länge des Luftrohrs	Höhe in
110	0	263	335	301	448	515	555	668
120	0	273	340	308	493	520	562	673
			345	315	498	525	569	678
> 120 - < 180	nicht möglich		350	322	503	530	577	683
			355	329	508	535	584	688
			360	336	513	540	591	693
185	89	338	365	343	518	545	598	698
190	96	343	370	350	523	550	605	703
195	103	348	375	357	528	555	612	708
200	110	353	380	364	533	560	619	713
205	117	358	385	371	538	565	626	718
210	124	363	390	379	543	570	633	723
215	131	368	395	386	548	575	640	728
220	138	373	400	393	553	580	647	733
225	145	378	405	400	558	585	654	738
230	152	383	410	407	563	590	661	743
235	159	388	415	414	568	595	668	748
240	166	393	420	421	573	600	676	753
245	173	398	425	428	578	605	683	758
250	181	403	430	435	583	610	690	763
255	188	408	435	442	588	615	697	768
260	195	413	440	449	593	620	704	773
265	202	418	445	456	598	625	711	778
270	209	423	450	463	603	630	718	783
275	216	428	455	470	608	635	725	788
280	223	433	460	478	613	640	732	793
285	230	438	465	485	618	645	739	798
290	237	443	470	492	623	650	746	803

Versatz	Länge des Luftrohrs	Höhe	Versatz	Länge des Luftrohrs	Höhe in	Versatz	Länge des Luftrohrs	Höhe in
295	244	448	475	499	628			
300	251	453	480	506	633			
305	258	458	485	513	638			
310	265	463	490	520	643			
315	272	468	495	527	648			
320	280	473	500	534	653			
325	287	478	505	541	658			
330	294	483	510	548	663			

6.4.2 90°-Bögen (Aluminium) ø 60/100 mm montieren



A Versatz

B Länge des Luftrohrs

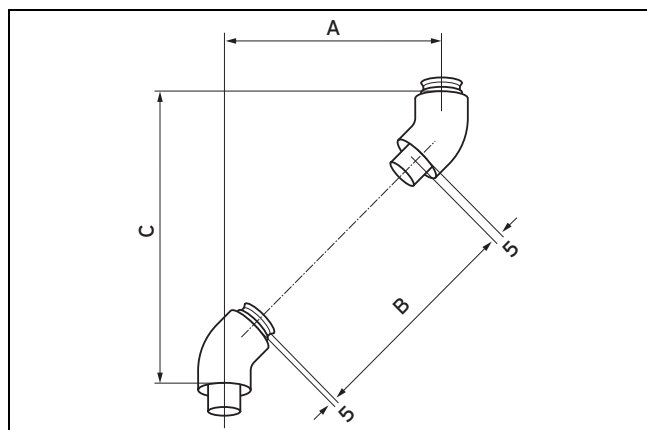
- Messen Sie den Versatz (**A**) aus, z. B. mit 400 mm.
Tabelle der Versatzmaße (→ Seite 25)
- Ermitteln Sie mit diesem Wert aus der Tabelle die Länge des Luftrohres (**B**) = 190 mm.
◁ Daraus ergibt sich eine zugehörige Abgasrohrlänge von $190 + 40 = 230$ mm

Versatz	Länge des Luftrohrs	Versatz	Länge des Luftrohrs	Versatz	Länge des Luftrohrs
190, 195, 200, 205, 210	0	505	295	730	520
		510	300	735	525
		515	305	740	530
> 210 - < 310	nicht möglich	520	310	745	535
		525	315	750	540
		530	320	755	545
310	100	535	325	760	550
315	105	540	330	765	555
320	110	545	335	770	560
325	115	550	340	775	565
330	120	555	345	780	570
335	125	560	350	785	575
340	130	565	355	790	580
345	135	570	360	795	585
350	140	575	365	800	590
355	145	580	370	805	595
360	150	585	375	810	600
365	155	590	380	815	605
370	160	595	385	820	610
375	165	600	390	825	615
380	170	605	395	830	620

6 Montage

Versatz	Länge des Luftrohrs	Versatz	Länge des Luftrohrs	Versatz	Länge des Luftrohrs
385	175	610	400	835	625
390	180	615	405	840	630
395	185	620	410	845	635
400	190	625	415	850	640
405	195	630	420	855	645
410	200	635	425	860	650
415	205	640	430	865	655
420	210	645	435	870	660
425	215	650	440	875	665
430	220	655	445	880	670
435	225	660	450	885	675
440	230	665	455	890	680
445	235	670	460	895	685
450	240	675	465	900	690
455	245	680	470	905	695
460	250	685	475	910	700
465	255	690	480	915	705
470	260	695	485	920	710
475	265	700	490	925	715
480	270	705	495	930	720
485	275	710	500	935	725
490	280	715	505	940	730
495	285	720	510		
500	290	725	515		

6.4.3 45° Bögen (Aluminium) ø 80/125 mm montieren



A Versatz

C Höhe

B Länge des Luftrohrs

- Messen Sie den Versatz (**A**) aus, z. B. mit 300 mm.
Tabelle der Versatzmaße (→ Seite 26)
- Bestimmen Sie mit diesem Wert aus der Tabelle die Länge des Luftrohrs (**B**) = 284 mm sowie die Höhe (**C**) = 420 mm.
◁ Daraus ergibt sich eine zugehörige Abgasrohrlänge von $284 + 40 = 324$ mm.

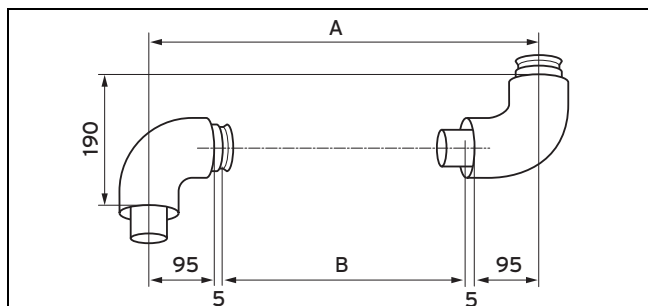
Versatz	Länge des Luftrohrs	Höhe	Versatz	Länge des Luftrohrs	Höhe in	Versatz	Länge des Luftrohrs	Höhe in
90	0	210	335	334	455	535	617	655
100	0	220	340	341	460	540	624	660
			345	348	465	545	631	665

Montage 6

Versatz	Länge des Luftrohrs	Höhe	Versatz	Länge des Luftrohrs	Höhe in	Versatz	Länge des Luftrohrs	Höhe in
> 100 - < 155	nicht möglich		350	355	470	550	638	670
			355	362	475	555	645	675
			360	369	480	560	652	680
160	86	280	365	376	485	565	659	685
170	100	290	370	383	490	570	666	690
175	108	295	375	390	495	575	675	695
180	115	300	380	397	500	580	680	700
185	122	305	385	405	505	585	687	705
190	129	310	390	412	510	590	695	710
195	136	315	395	419	515	595	702	715
200	143	320	400	426	520	600	709	720
205	150	325	405	433	525	605	716	725
210	157	330	410	440	530	610	723	730
215	164	335	415	447	535	615	730	735
220	171	340	420	454	540	620	737	740
225	178	345	425	461	545	625	744	745
230	185	350	430	468	550	630	751	750
235	192	355	435	475	555	635	758	755
240	199	360	440	482	560	640	765	760
245	207	365	445	489	565	645	772	765
250	214	370	450	496	570	650	779	770
255	221	375	455	504	575	655	786	775
260	228	380	460	511	580	660	794	780
265	235	385	465	518	585	665	801	785
270	242	390	470	525	590	670	808	790
275	249	395	475	532	595	675	815	795
280	256	400	480	539	600	680	822	800
285	263	405	485	546	605	685	829	805
290	270	410	490	553	610	690	836	810
295	277	415	495	560	615	695	843	815
300	284	420	500	567	620	700	850	820
305	291	425	505	574	625	705	857	825
310	298	430	510	581	630	710	864	830
315	306	435	515	588	635	715	871	835
320	313	440	520	596	640	720	878	840
325	320	445	525	603	645			
330	327	450	530	610	650			

6 Montage

6.4.4 87°-Bögen (Aluminium) ø 80/125 mm montieren



A Versatz

B Länge des Luftrohrs

- Messen Sie den Versatz (**A**) aus, z. B. mit 400 mm.
Tabelle der Versatzmaße (→ Seite 28)
- Ermitteln Sie mit diesem Wert aus der Tabelle die Länge des Luftrohrs (**B**) = 190 mm.
◁ Daraus ergibt sich eine zugehörige Abgasrohrlänge von $190 + 40 = 230$ mm

Versatz	Länge des Luftrohrs	Versatz	Länge des Luftrohrs	Versatz	Länge des Luftrohrs
200, 205, 210	0	505	295	730	520
		510	300	735	525
		515	305	740	530
> 210 - < 310	nicht möglich	520	310	745	535
		525	315	750	540
		530	320	755	545
310	100	535	325	760	550
315	105	540	330	765	555
320	110	545	335	770	560
325	115	550	340	775	565
330	120	555	345	780	570
335	125	560	350	785	575
340	130	565	355	790	580
345	135	570	360	795	585
350	140	575	365	800	590
355	145	580	370	805	595
360	150	585	375	810	600
365	155	590	380	815	605
370	160	595	385	820	610
375	165	600	390	825	615
380	170	605	395	830	620
385	175	610	400	835	625
390	180	615	405	840	630
395	185	620	410	845	635
400	190	625	415	850	640
405	195	630	420	855	645
410	200	635	425	860	650
415	205	640	430	865	655
420	210	645	435	870	660
425	215	650	440	875	665
430	220	655	445	880	670
435	225	660	450	885	675
440	230	665	455	890	680
445	235	670	460	895	685

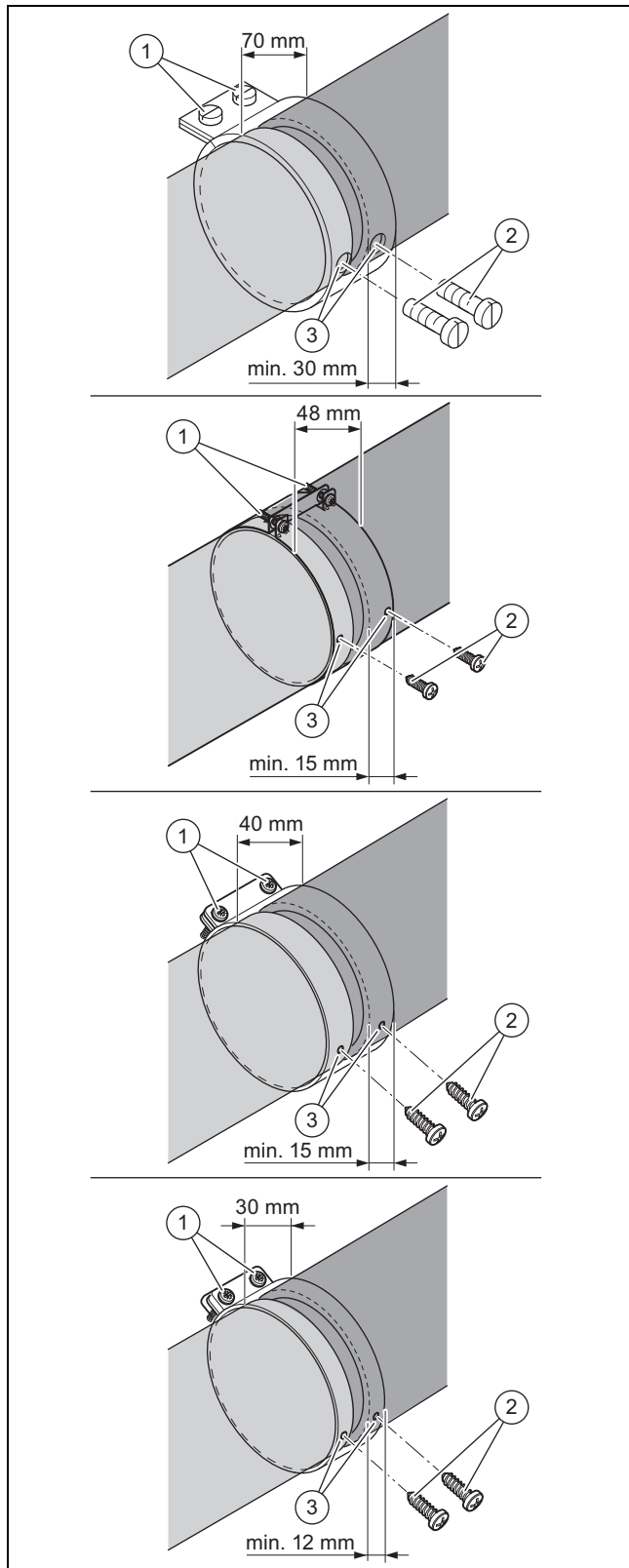
Montage 6

Versatz	Länge des Luftrohrs	Versatz	Länge des Luftrohrs	Versatz	Länge des Luftrohrs
450	240	675	465	900	690
455	245	680	470	905	695
460	250	685	475	910	700
465	255	690	480	915	705
470	260	695	485	920	710
475	265	700	490	925	715
480	270	705	495	930	720
485	275	710	500	935	725
490	280	715	505	940	730
495	285	720	510		
500	290	725	515		

6 Montage

6.4.5 Luftscheiben montieren

1. Verbinden Sie alle Trennstellen mit Luftscheiben:



2. Schieben Sie die Luftscheiben über die Trennstelle der Luftrohre und ziehen Sie die Schrauben (1) an.

- Abstand Luftrohre: ≤ 5 mm



Gefahr!

Vergiftungsgefahr durch austretende Abgase!

Abgas kann durch das beschädigte Abgasrohr austreten.

- Achten Sie darauf, dass das Abgasrohr beim Bohren nicht beschädigt wird.

3. Bohren Sie durch die Löcher der Luftscheiben (3) Löcher in das Luftrohr.



Gefahr!

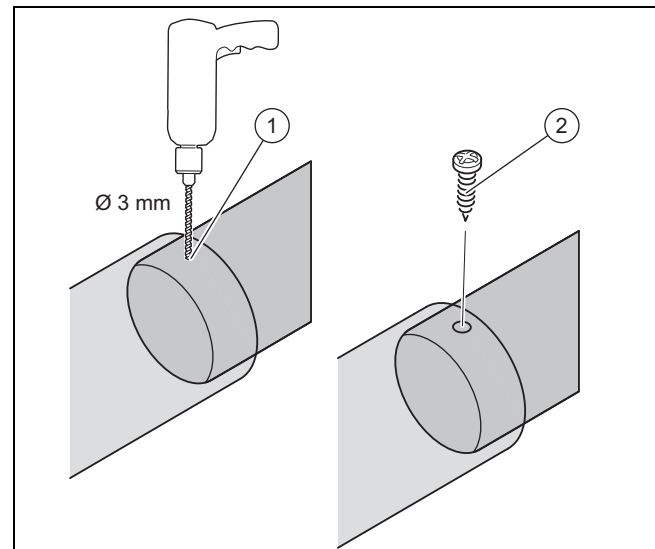
Vergiftungsgefahr durch austretende Abgase!

Durch nicht sicher miteinander verbundene Rohre können Abgase austreten.

- Sichern Sie die Schellen und Luftrohre durch die beiliegenden Schrauben.

4. Setzen Sie die Sicherungsschrauben (2) ein.

6.4.6 Teleskopverlängerung fixieren



Gefahr!

Vergiftungsgefahr durch austretende Abgase!

Abgas kann durch das beschädigte Abgasrohr austreten.

- Achten Sie darauf, dass das Abgasrohr beim Bohren nicht beschädigt wird.

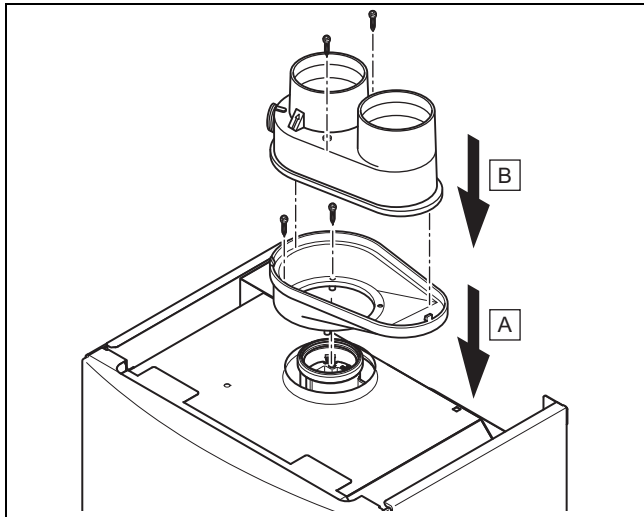
1. Bohren Sie ein Loch (1) in die übereinander geschobenen Luftrohre.

- Durchmesser: 3 mm

2. Verschrauben Sie die Luftrohre mit der Schraube (2).

6.5 Luft-Abgas-System getrennt ø 80/80 mm montieren

Anschlussstück für den getrennten Anschluss montieren



Vorsicht!

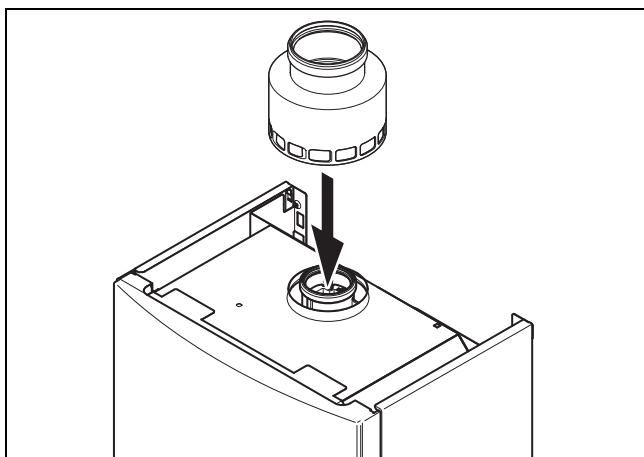
Risiko von Sachschäden durch vertauschten Anschluss!

Wenn Sie die Luftzuführung und die Abgasabführung vertauschen, dann kann der Wärmeerzeuger beschädigt werden.

- ▶ Achten Sie auf den richtigen Anschluss von Luftzuführung und Abgasabführung.

1. Bestimmen Sie, ob der Luftanschluss links oder rechts liegen soll.
2. Montieren Sie ggf. die erforderliche Abgasblende (→ Montageanleitung der Abgasblende).
3. Montieren Sie das Anschlussstück für den getrennten Anschluss auf das Produkt.

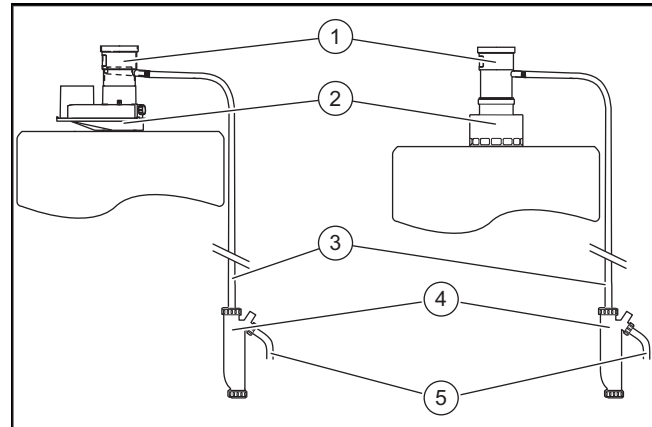
Anschlussstück 60/80 mm mit Lufteinlassöffnungen montieren



4. Montieren Sie ggf. die erforderliche Abgasblende (→ Montageanleitung der Abgasblende).

5. Setzen Sie das Anschlussstück auf auf den Abgasanschluss des Produkts.

Kondensatablauf montieren



6. Setzen Sie den Kondensatablauf (1) in das Anschlussstück (2) ein.
7. Stecken Sie den Kondensatschlauch (3) auf den Kondensatablauf.
8. Sichern Sie den Übergang mit der Schelle.
9. Befestigen Sie den Siphon (4) an der Wand.
10. Setzen Sie das andere Ende des Schlauchs in den Siphon ein.
 - Verwenden Sie unbedingt den im Lieferumfang enthaltenen Siphon und Kondensatschlauch.
 - Die Länge des Schlauchs erlaubt die Montage unterhalb des Produkts.
11. Verbinden Sie den Kondensatschlauch (3) mit dem Siphon (4).



Vorsicht!

Risiko von Sachschäden durch unsachgemäßen Anschluss.

Eine luftdichte, geschlossene Verbindung zwischen Kondensatablauf und Abwassersystem kann zu Rückwirkungen des Abwassersystems auf das Produkt führen.

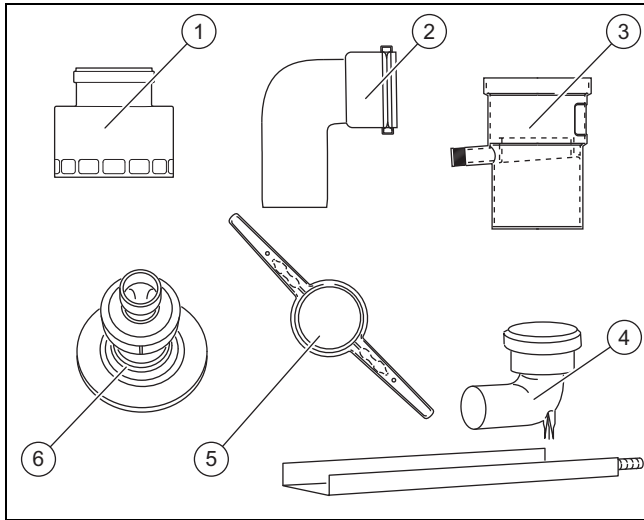
- ▶ Verbinden Sie den Kondensatablauf unbedingt offen mit dem Abwassersystem (z. B. Trichter-Siphon oder offener Kanalaufbau).
- ▶ Kürzen oder knicken Sie den Kondensatschlauch nicht.

12. Verbinden Sie den Siphon mit dem häuslichen Abwassersystem (5).
 - Verwenden Sie auf keinen Fall Kupfer oder Messing. Zugelassene Werkstoffe sind z. B. in DIN 1986 Teil 4 aufgeführt.
13. Füllen Sie den Siphon vor der Inbetriebnahme mit Wasser.

6 Montage

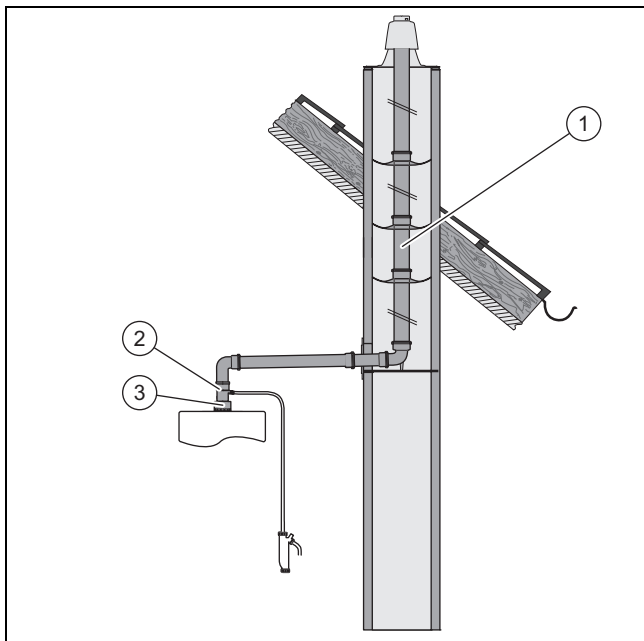
6.5.1 Anschluss an Abgasleitung \varnothing 80 mm - raumluftabhängig

6.5.1.1 Lieferumfang



- | | |
|-------------------|----------------------------|
| 1 Anschlussstück | 4 87°-Bogen mit Stützbogen |
| 2 87°-Bogen | 5 Abstandshalter |
| 3 Kondensatablauf | 6 Schachtaufsatz |

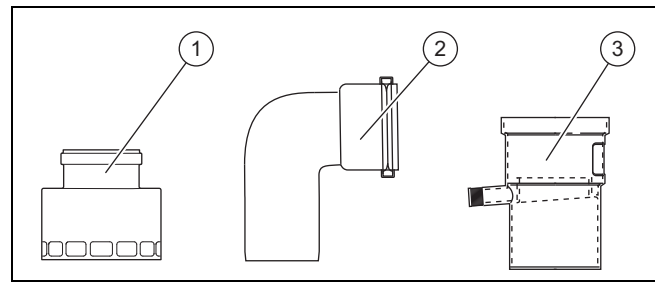
6.5.1.2 Anschluss montieren



1. Montieren Sie das Anschlussstück (3).
2. Montieren Sie den Kondensatablauf (2).
3. Montieren Sie die Abgasleitung (1).

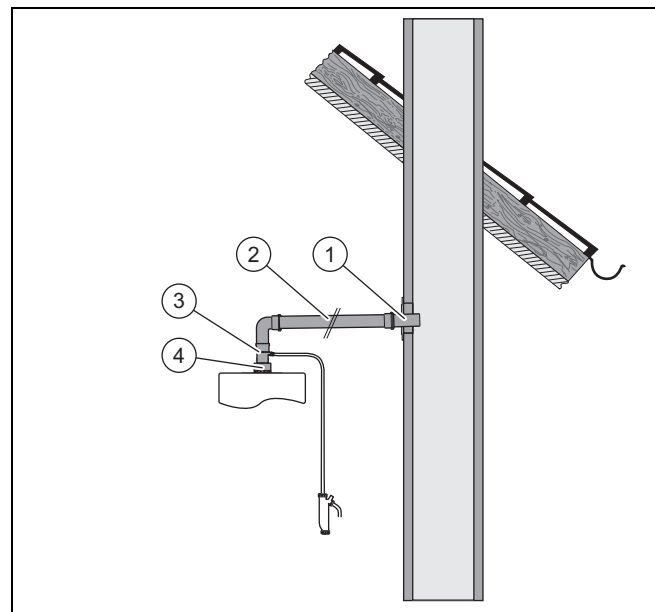
6.5.2 Anschluss an feuchteunempfindliche Abgasanlage im Unterdruckbetrieb - raumluftabhängig

6.5.2.1 Lieferumfang



- | | |
|------------------|-------------------|
| 1 Anschlussstück | 3 Kondensatablauf |
| 2 87°-Bogen | |

6.5.2.2 Anschluss montieren



1. Bestimmen Sie den Installationsort des Heizgeräts.
2. Bohren Sie ein Loch.
3. Montieren Sie das Anschlussstück (4).
4. Setzen Sie das Abgasabzugsrohr (1) ein.
5. Dichten Sie das Abgasabzugsrohr mit geeignetem Material ab.
6. Montieren Sie den Kondensatablauf (3).
7. Montieren Sie die Abgasleitung (2).

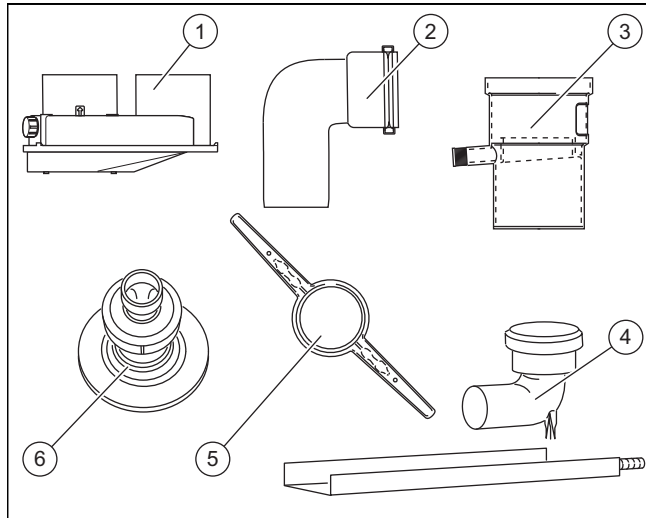


Hinweis

Wenn für die Installation oben nicht genügend Platz zur Verfügung steht, dann können Sie den Kondensatablauf im waagerechten Teil des Abgasabzugsrohrs, direkt hinter dem Bogen montieren.

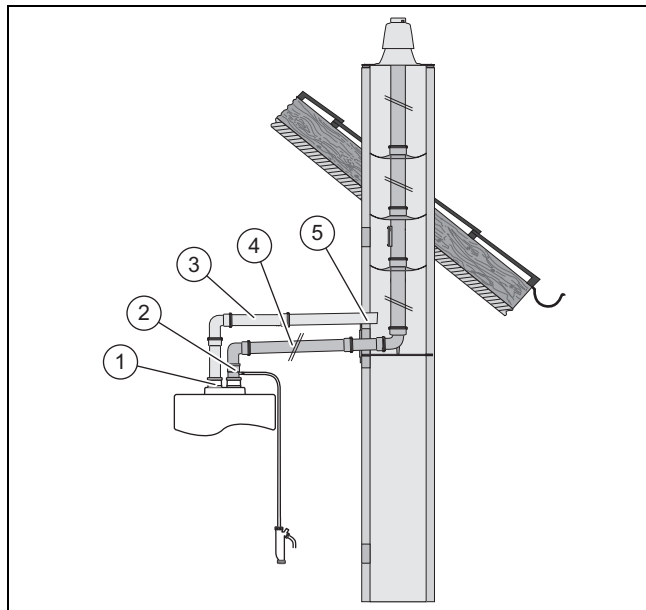
6.5.3 Anschluss an Abgasleitung DN 80, Luft durch konzentrischen Schacht – raumluftunabhängig

6.5.3.1 Lieferumfang



- | | | | |
|---|-----------------|---|--------------------------|
| 1 | Anschlussstück | 4 | 87°-Bogen mit Stützbogen |
| 2 | 87°-Bogen | 5 | Abstandshalter |
| 3 | Kondensatablauf | 6 | Schachtaufsatz |

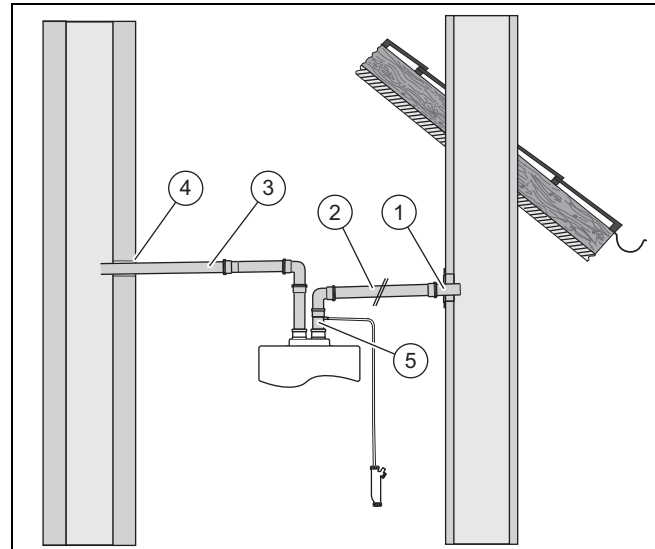
6.5.3.2 Anschluss montieren



1. Montieren Sie das Anschlussstück (1).
2. Legen Sie den Installationsort (5) für die Luftleitung fest.
3. Bohren Sie ein Loch.
4. Setzen Sie das Luftrohr in den Schachtdurchbruch ein.
5. Befestigen Sie das Luftrohr mit Mörtel.
6. Lassen Sie den Mörtel aushärten.
7. Montieren Sie den Kondensatablauf (2).
8. Montieren Sie die Abgasleitung (4).
9. Montieren Sie die Luftleitung (3).

6.5.4 Anschluss an Abgasanlage im Unterdruckbetrieb, Luft durch zweiten Schacht - raumluftunabhängig

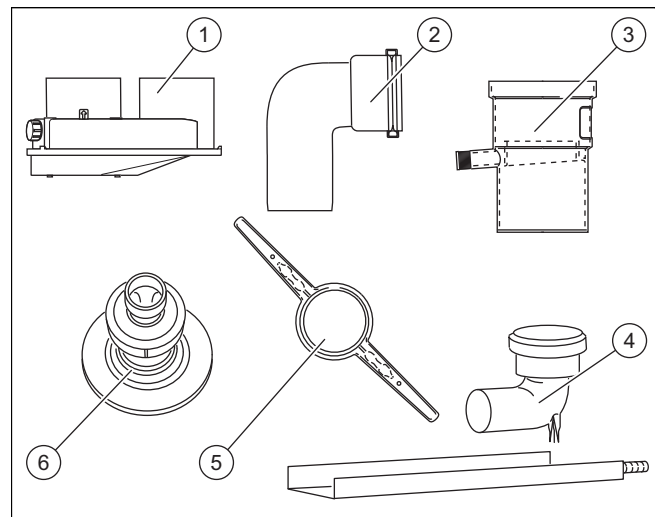
6.5.4.1 Anschluss montieren



1. Setzen Sie das Abgasabzugsrohr (1) in den Schacht ein.
2. Dichten Sie das Abgasabzugsrohr mit geeignetem Material ab.
3. Legen Sie den Installationsort (4) am Schacht für die Luftleitung fest.
4. Bohren Sie ein Loch.
5. Setzen Sie das Luftrohr in den Schachtdurchbruch ein.
6. Befestigen Sie das Luftrohr mit Mörtel.
7. Lassen Sie den Mörtel aushärten.
8. Montieren Sie den Kondensatablauf (5).
9. Montieren Sie die Abgasleitung (2).
10. Montieren Sie die Luftleitung (3).

6.5.5 Anschluss an Abgasleitung DN 80 montieren, Luft durch Außenwand - raumluftunabhängig

6.5.5.1 Lieferumfang

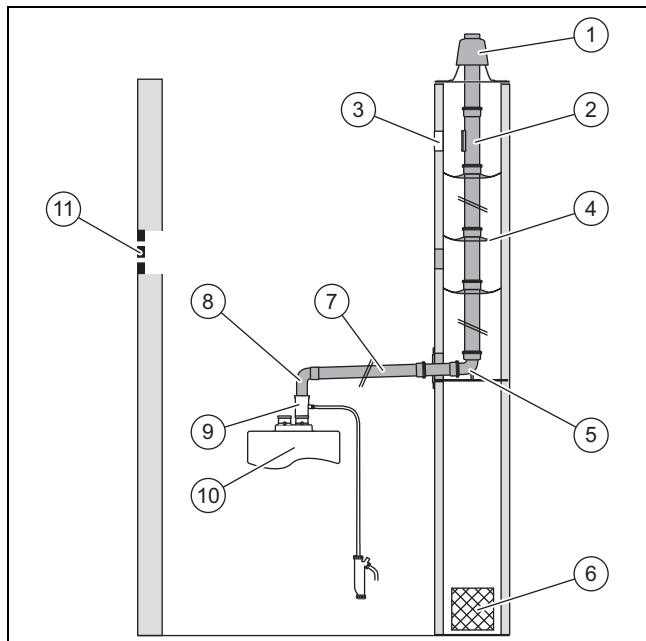


- | | | | |
|---|----------------|---|-----------------|
| 1 | Anschlussstück | 3 | Kondensatablauf |
| 2 | 87°-Bogen | | |

6 Montage

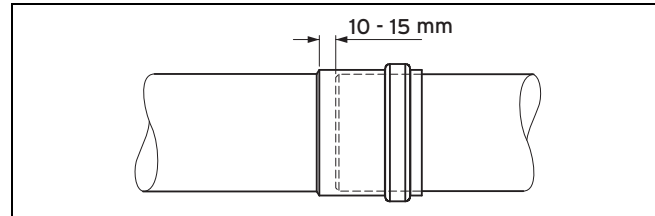
- | | | | |
|---|-------------------------------|---|----------------|
| 4 | 87°-Bogen mit Stütz-
bogen | 5 | Abstandshalter |
| | | 6 | Schachtaufsatz |

6.5.5.2 Montagehinweise



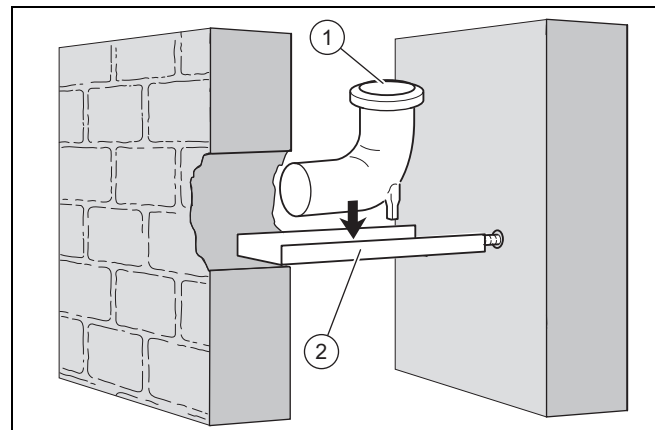
- | | | | |
|---|--|----|-------------------------------|
| 1 | Schachtaufsatz | 6 | Lüftungsöffnung im
Schacht |
| 2 | Verlängerung mit In-
spektionsöffnung | 7 | gerade Verlängerungen |
| 3 | Inspektionsöffnung
Schacht | 8 | 87°-Bogen |
| 4 | Abstandshalter | 9 | Kondensatablauf |
| 5 | 87°-Bogen mit Auflage-
schiene | 10 | Produkt |
| | | 11 | Belüftung des Raumes |

- ▶ Halten Sie den Abstand der Abgasführung von Bauteilen aus brennbaren Baustoffen ein.
 - Mindestabstand: 5 cm
 - Die Zwischenräume zwischen Bauteilen aus oder mit brennbaren Baustoffen und des Abgasrohrs müssen belüftet bzw. durchgehend offen sein.
- ▶ Verlegen Sie die Abgasleitung innerhalb von Gebäuden nur in Räumen, die dauerhaft von außen belüftet werden.
 - Lichter Querschnitt der Öffnung, abhängig von der Leistung des Wärmeerzeugers: $\geq 150 \text{ cm}^2$
 - Wenn eine ausreichende Belüftung der Räume nicht möglich ist, dann wählen Sie die konzentrische Luft-/Abgasführung.
- ▶ Wenn Sie den Schacht nicht für die Verbrennungsluftzufuhr verwenden, dann muss die Abgasleitung im Schacht über die gesamte Länge und den ganzen Umfang hinterlüftet sein. Dazu müssen Sie in den Schacht eine Lüftungsöffnung einbauen.
 - Querschnitt der Lüftungsöffnung: $\geq 150 \text{ cm}^2$
- ▶ Verlegen Sie das waagerechte Abgasrohr mit Gefälle zum Wärmeerzeuger hin.
 - Gefälle zum Wärmeerzeuger: $\geq 3^\circ$



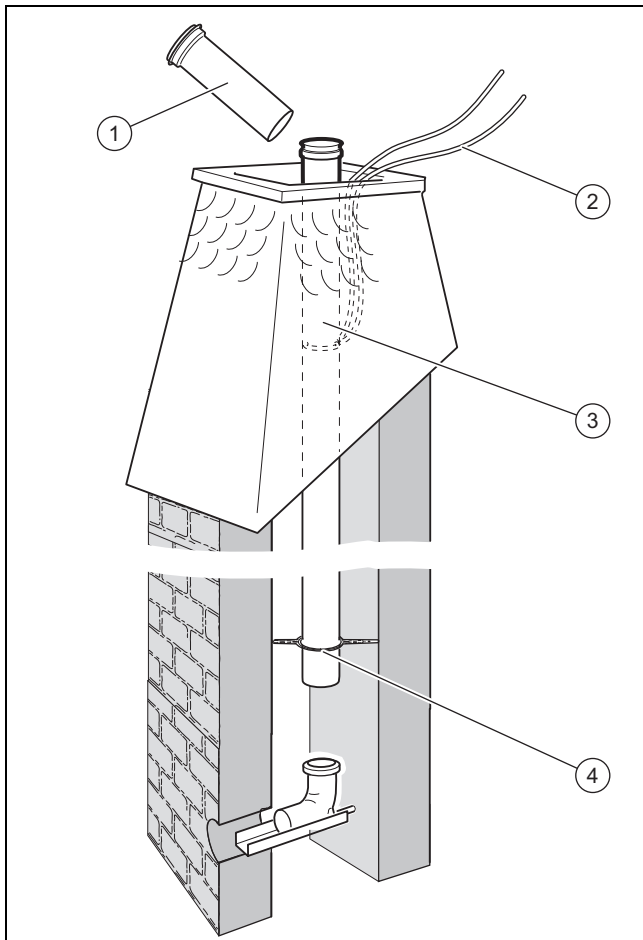
- ▶ Stecken Sie die Rohre zwischen dem Produkt und dem senkrechten Teil der Abgasleitung nicht bis zum Anschlag ineinander.

6.5.5.3 Auflageschiene und Stützbogen montieren



1. Legen Sie den Installationsort fest.
2. Stemmen Sie einen ausreichend großen Durchbruch in den Schacht.
3. Bohren Sie ein Loch in die hintere Schachtwange.
4. Kürzen Sie ggf. die Auflageschiene (2).
5. Befestigen Sie den Stützbogen (1) so auf der Auflageschiene, dass nach dem Einbau die Abgasleitung mittig im Schacht angeordnet ist.
6. Setzen Sie die Auflageschiene mit dem Stützbogen in den Schacht ein.
 - Den Stützbogen können Sie in den meisten Fällen mit den Verlängerungen von oben herablassen.

6.5.5.4 Starre Abgasleitung im Schacht montieren



1. Lassen Sie das erste Abgasrohr (3) mit Hilfe eines Seils (2) so weit herunter, bis Sie das nächste Abgasrohr (1) aufstecken können.
2. Schieben Sie in Abständen von max. 4 m je einen Abstandshalter (4) auf die Abgasrohre.
 - Bauen Sie keine Abstandshalter ein bei Schächten mit einem Durchmesser zwischen 113 mm und 120 mm bzw. mit einer Seitenlänge zwischen 100 mm und 110 mm.
3. Wenn Sie eine Revisionsöffnung in die starre Abgasleitung eingesetzt haben, dann setzen Sie zusätzlich vor und hinter der Revisionsöffnung je einen Abstandshalter.
4. Wiederholen Sie das Zusammenstecken der Rohre so oft, bis Sie das unterste Rohr in den Stützbogen stecken können und das oberste Rohr die Montage des Schachtaufsatzes erlaubt.
 - Die Muffenseite der Abgasrohre muss immer nach oben zeigen.
5. Entfernen Sie das Seil aus dem Schacht.
6. Montieren Sie den Schachtaufsatz.

6.5.5.5 Schachtaufsatz aus Kunststoff (PP) montieren

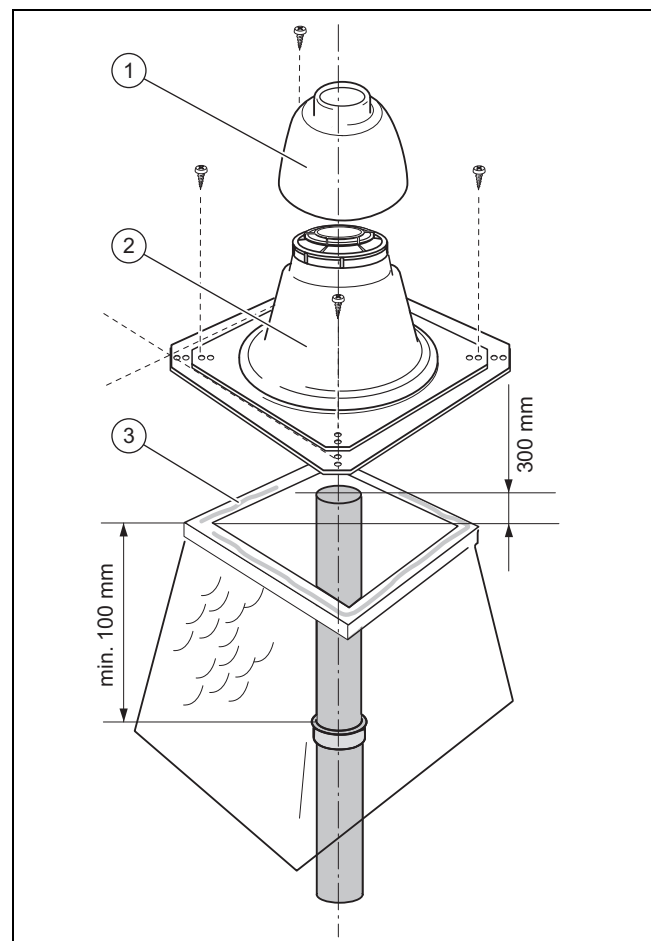


Vorsicht!

Beschädigungsgefahr durch Wärmedehnung!

Durch Wärmeausdehnung der Abgasleitung kann sich die Haube zeitweise um bis zu 2 cm anheben!

- ▶ Stellen Sie sicher, dass der notwendige Freiraum über der Haube zur Verfügung steht.

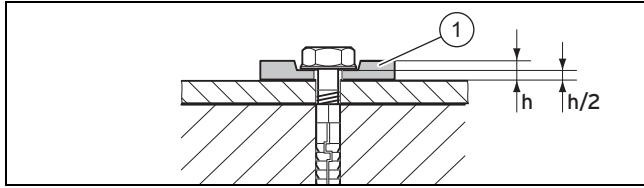


1 Haube 3 Mündungsrand

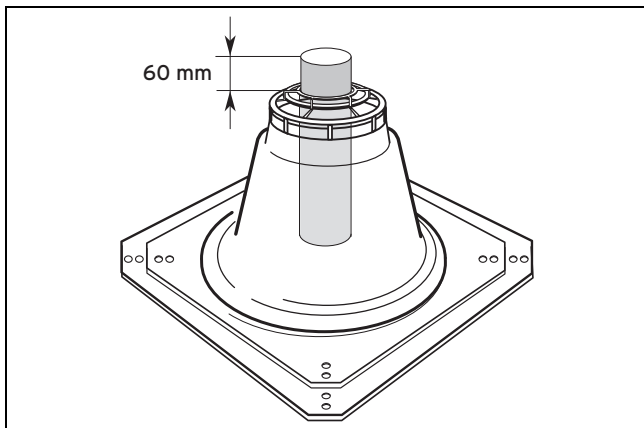
2 Fuß

1. Wenn das oberste Abgasrohr eingesteckt ist, dann entfernen Sie die Muffe des Rohrs und kürzen Sie das Rohr auf die erforderliche Länge.
 - An der Schachtmündung müssen 300 mm überstehen.
2. Entgraten Sie das Abgasrohr.
3. Dichten Sie den Mündungsrand (3) des Schachts mit Silikon ab.

6 Montage



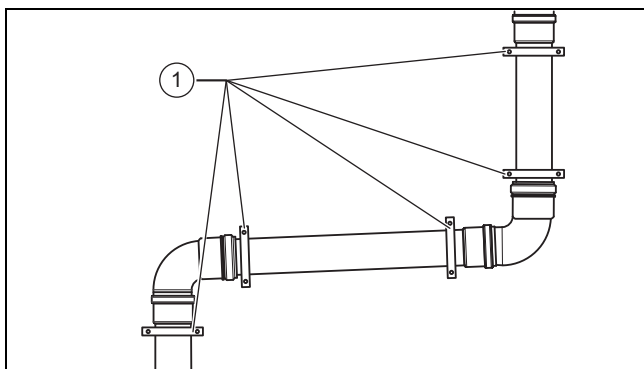
4. Befestigen Sie den Fuß des Schachtaufsatzes mit 4 Schrauben auf dem Mündungsrand.
5. Um Materialdehnungen auszugleichen, verwenden Sie unbedingt die 4 flexiblen Unterlegscheiben **(1)**.
6. Verpressen Sie die Unterlegscheiben um 50 % ($h/2$).
7. Bei Bedarf können Sie den Fuß des Schachtaufsatzes mit einer Säge verkleinern.



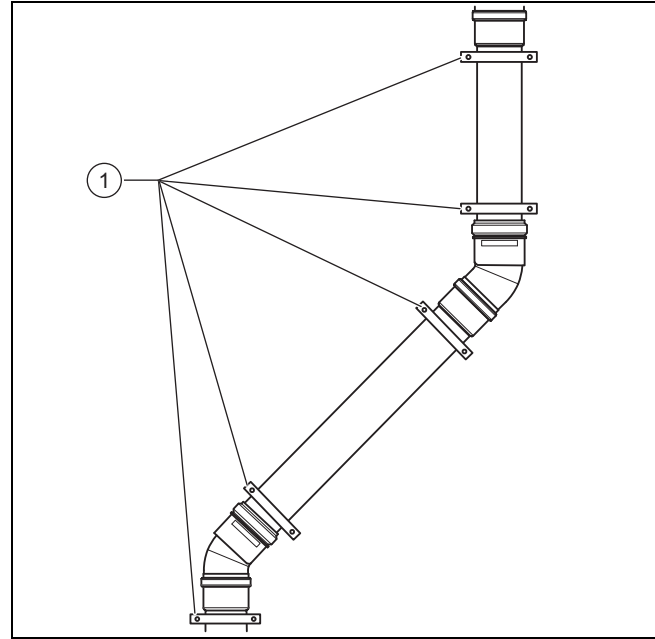
8. Kontrollieren Sie, ob über dem Fuß des Schachtaufsatzes 60 mm überstehen.
9. Klemmen Sie die Haube des Schachtaufsatzes mit dem Einsteckende in das obere Ende der starren Abgasleitung und drücken Sie sie fest ein.

6.5.5.6 Waagerechte Abgas- und Luftleitung montieren

1. Montieren Sie die Verlängerungen beginnend vom Schacht bzw. Außenwand hin zum Heizgerät.
2. Kürzen Sie bei Bedarf die Verlängerungen mit einer Säge.
3. Montieren Sie pro Verlängerung eine Befestigungsschelle unmittelbar neben der Muffe.

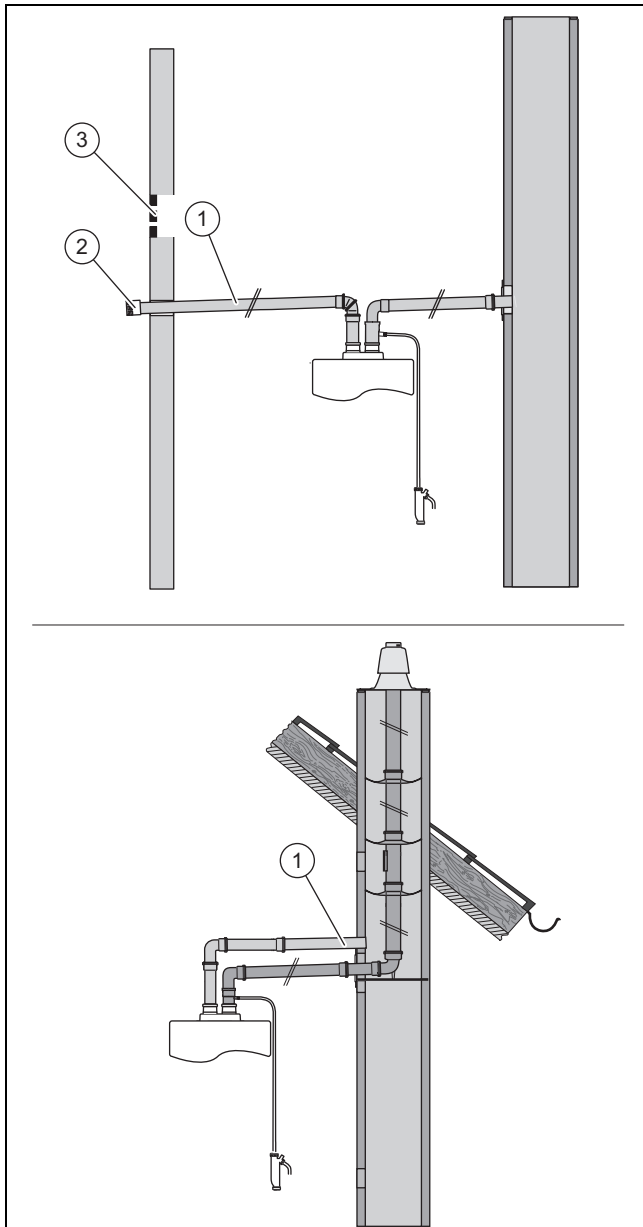


4. Montieren Sie nach jedem 87°-Bogen eine weitere Schelle **(1)** an die Verlängerung.



5. Montieren Sie nach jedem 45°-Bogen eine weitere Schelle **(1)** an die Verlängerung.
6. Stecken Sie zuletzt die Bögen oder die Revisions-T-Stücke der Luftleitung und der Abgasleitung in die entsprechenden Anschlüsse des Heizgeräts.

6.5.5.7 Schacht-/Wandanschluss für Luftzuführung montieren (Raumluftunabhängiger Betrieb)



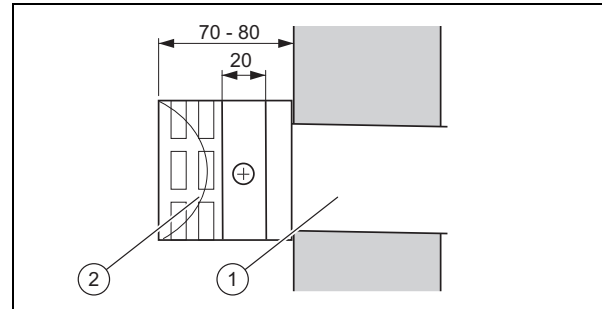
- 1 Luftrohr
- 2 Windschutz
- 3 Belüftung des Raums

1. Legen Sie den Einbauort der Verbrennungsluftzufuhr an der Außenwand bzw. in der Schachtwand fest.

2. Alternative 1:

Bedingung: Verbrennungsluftzufuhr von der Außenwand

- ▶ Entfernen Sie die Muffe des Luftrohrs (1), auf das der Windschutz (2) montiert wird.



- ▶ Schieben Sie den Windschutz (2) etwa 20 mm auf das Luftrohr (1).
- ▶ Fixieren Sie den Windschutz mit der beiliegenden Schraube.
- ▶ Befestigen Sie das Luftrohr von innen und außen mit Mörtel.
- ▶ Lassen Sie den Mörtel aushärten.
- ▶ Montieren Sie an beiden Seiten (innen und außen) der Außenwand je eine Rosette (Art.-Nr. 009477) am Luftrohr. Alternativ können Sie das Luftrohr mit Schutzgitter (Art.-Nr. 0020199428) verwenden.

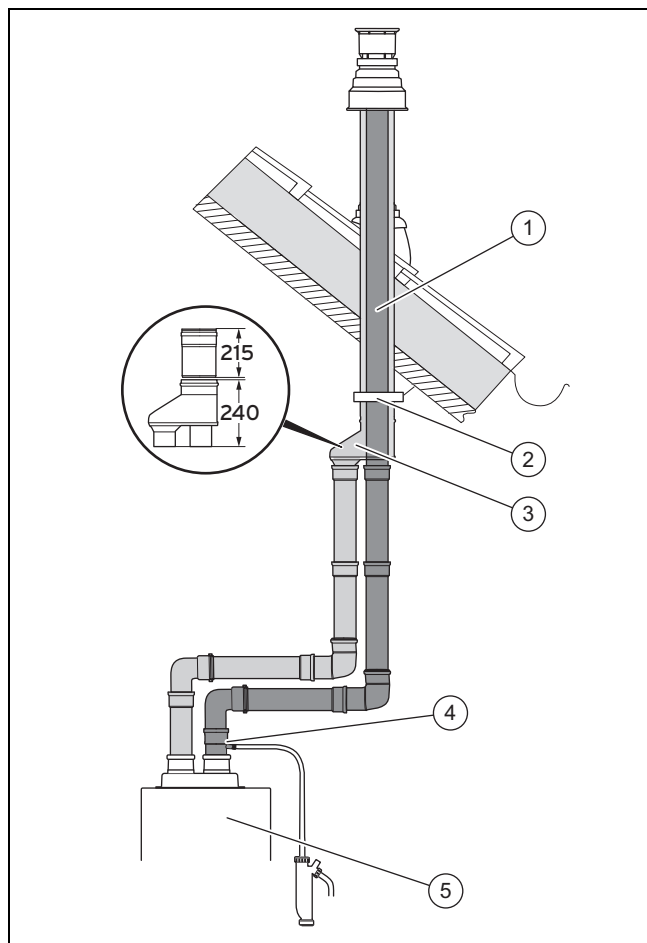
2. Alternative 2:

Bedingung: Verbrennungsluftzufuhr aus dem Schacht

- ▶ Setzen Sie das Luftrohr (1) in den Schachtdurchbruch ein, sodass das äußere Ende bündig mit der Schachtinnenwand abschließt.
- ▶ Befestigen Sie das Luftrohr mit Mörtel.
- ▶ Lassen Sie den Mörtel aushärten.
- ▶ Montieren Sie die Rosette (Art.-Nr. 009477) am Luftschacht.

6 Montage

6.5.6 Dachdurchführung montieren



1. Installieren Sie das Produkt **(5)**, siehe Installationsanleitung des Produkts.
2. Montieren Sie das Hosenstück **(3)** an die senkrechte Dachdurchführung **(1)**.
3. Bestimmen Sie die Rohrlängen zwischen Produkt und Hosenstück.
4. Montieren Sie den Kondensatablauf **(4)**.
5. Montieren Sie die Rohre beginnend am Produkt.
6. Ziehen Sie den Befestigungsbügel **(2)** der senkrechten Dachdurchführung fest.
7. Montieren Sie die Befestigungsschellen.

Stichwortverzeichnis

A	
Abgasleitung montieren.....	34
Abgasweg.....	2
Auflageschiene montieren.....	34
B	
bestimmungsgemäße Verwendung.....	2
Blitzschlag.....	3
C	
CE-Zertifizierung.....	6
D	
Dichtung.....	2
E	
Eisbildung.....	3
F	
Fachhandwerker.....	2
Festbrennstoffkessel.....	3
Fett.....	2
Flachdachdurchführung ø 60/100 mm montieren.....	16
Flachdachdurchführung ø 80/125 mm montieren.....	18
Flexible Unterlegscheiben.....	35
K	
Kanalentlüfter, Mindestabstände.....	4
Kondensatentsorgung.....	15
Korrosion.....	3
L	
Luftschellen montieren.....	30
M	
Mündung der Abgasleitung erhöhen.....	4
O	
Öffnung.....	2
Öl-Heizkessel.....	3
Q	
Qualifikation.....	2
S	
Schornstein.....	3
Schrägdachdurchführung ø 60/100 mm montieren.....	16
Schrägdachdurchführung ø 80/125 mm montieren.....	17
Starre Abgasleitung montieren.....	35
Stützbogen montieren.....	34
T	
Teleskopverlängerung fixieren.....	30
Trennvorrichtung montieren.....	21
U	
Unterlagen.....	7
V	
Verbrennungsluftzufuhr.....	4
Verlängerungen montieren.....	22
Versottung.....	3
Vorschriften.....	6
W	
Waagerechte Abgas- und Luftleitung montieren.....	36
Waagerechte Wand-/Dachdurchführung, Montage vorbereiten.....	18
Werkzeug.....	6
Windschutz.....	37

Sommaire

Notice de montage

Sommaire

1	Sécurité.....	41
1.1	Mises en garde relatives aux opérations	41
1.2	Utilisation conforme	41
1.3	Consignes générales de sécurité	41
1.4	Certification CE.....	45
1.5	Prescriptions (directives, lois, normes).....	45
2	Remarques relatives à la documentation.....	46
2.1	Respect des documents complémentaires applicables	46
2.2	Conservation des documents	46
2.3	Validité de la notice.....	46
3	Vue d'ensemble du système.....	46
3.1	Possibilités de montage du système ventouse concentrique (alu) \varnothing 60/100 mm et \varnothing 80/125 mm.....	46
3.2	Possibilités de montage du système ventouse séparé (Alu) \varnothing 80/80 mm	46
4	Systèmes ventouse et composants homologués	47
4.1	Systèmes ventouse \varnothing 60/100 mm	48
4.2	Systèmes ventouse \varnothing 80/125 mm	48
4.3	Systèmes ventouse \varnothing 80/80 mm	49
5	Conditions d'exploitation.....	50
5.1	Montage du diaphragme fumées	50
5.2	Longueurs de tube maxi. \varnothing 60/100 mm	51
5.3	Longueurs de tube max. \varnothing 80/125 mm	51
5.4	Longueurs de tube max. \varnothing 80/80 mm.....	52
5.5	Critères de compatibilité de la cheminée avec le conduit du système ventouse	54
5.6	Composants d'évacuation des gaz de combustion de marque Vaillant ancienne génération.....	54
5.7	Cheminement du conduit du système ventouse dans les bâtiments	54
5.8	Position de l'embouchure	54
5.9	Évacuation des condensats.....	54
6	Montage	54
6.1	Montage du solin de toit vertical	54
6.2	Montage du conduit horizontal mural/de toit.....	57
6.3	Montage du séparateur et des rallonges	60
6.4	Montage des coudes	63
6.5	Montage du système ventouse séparé \varnothing 80/80 mm	70
Index	78	

1 Sécurité

1.1 Mises en garde relatives aux opérations

Classification des mises en garde liées aux manipulations

Les mises en garde relatives aux manipulations sont graduées à l'aide de symboles associés à des mots-indicateurs, qui signalent le niveau de gravité du risque encouru.

Symboles de mise en garde et mots-indicateurs



Danger !

Danger de mort immédiat ou risque de blessures graves



Danger !

Danger de mort par électrocution



Avertissement !

Risque de blessures légères



Attention !

Risque de dommages matériels ou de menaces pour l'environnement

1.2 Utilisation conforme

Les conduits du système ventouse décrits dans la présente notice ont été conçus selon l'état actuel de la technique et sont conformes aux règles techniques de sécurité reconnues. Toutefois, une utilisation incorrecte ou non conforme peut entraîner des blessures ou mettre en danger la vie de l'utilisateur et de tiers, endommager les appareils ou engendrer d'autres dommages matériels.

Les conduits du système ventouse mentionnés dans la présente notice ne doivent être utilisés qu'avec les types de produits qui figurent dans cette notice.

Toute utilisation autre que celle décrite dans la présente notice ou au-delà du cadre stipulé dans la notice sera considérée comme non conforme.

L'utilisation conforme de l'appareil suppose :

- le respect des notices d'utilisation, d'installation et de maintenance jointes de tous les composants de l'installation
- une installation et un montage conformes aux critères d'homologation de l'appareil et du système

- le respect de toutes les conditions d'inspection et de maintenance qui figurent dans les notices.

1.3 Consignes générales de sécurité

1.3.1 Danger en cas de qualification insuffisante

Les opérations suivantes ne peuvent être effectuées que par des professionnels suffisamment qualifiés :

- Montage
- Démontage
- Installation
- Mise en service
- Inspection et maintenance
- Réparation
- Mise hors service
- ▶ Conformez-vous systématiquement à l'état de la technique.

1.3.2 Danger de mort en cas de fuite de gaz de combustion

- ▶ Faites en sorte que tous les orifices de mesure et de révision du conduit du système ventouse qui peuvent s'ouvrir à l'intérieur du bâtiment soient bien fermés au moment de la mise en fonctionnement et lors du fonctionnement du produit.

Si les tubes ne sont pas étanches ou si les joints sont endommagés, les gaz de combustion peuvent se mettre à fuir. Les graisses à base d'huile minérale sont susceptibles d'endommager les joints.

- ▶ Veillez à n'utiliser qu'un seul et même matériau pour les tubes des gaz de combustion.
- ▶ Ne montez jamais de tubes endommagés.
- ▶ Ébavurez et chanfreinez les tubes avant de les monter et veillez à bien retirer les copeaux.
- ▶ N'utilisez en aucun cas de la graisse à base d'huile minérale pour le montage.
- ▶ Utilisez exclusivement de l'eau, du savon noir du commerce ou, le cas échéant, le lubrifiant fourni pour faciliter le montage.

Tout reste de mortier, copeau, etc. dans le circuit des gaz de combustion risque de gêner l'évacuation des gaz de combustion vers l'extérieur, et donc de provoquer des fuites



1 Sécurité

de gaz de combustion à l'intérieur du bâtiment.

- ▶ Après le montage, enlevez les restes de mortier, copeaux, etc. du conduit du système ventouse.

1.3.3 Danger de mort en cas de défaut d'étanchéité dans le circuit des gaz de combustion

Les rallonges qui ne sont pas fixées au mur ou au plafond risquent de se déformer et de se débrancher sous l'effet de la dilatation thermique.

- ▶ Fixez chaque rallonge au mur ou au plafond à l'aide d'un collier pour tube. La distance maximale entre deux colliers pour tube ne doit pas être supérieure à la longueur de la rallonge.

Condition: Systèmes ventouse \varnothing 80 mm, 80/80 mm, 80/125 mm

Des condensats stagnants risquent de détériorer les joints de la conduite des gaz de combustion.

- ▶ Le tube horizontal des gaz de combustion doit être incliné en direction du produit.
 - Inclinaison vers l'appareil: 3°



Remarque

3° correspondent à une pente d'env. 50 mm par mètre de tube.

1.3.4 Danger de mort en cas de fuite de gaz de combustion sous l'effet d'une dépression

En mode de fonctionnement dépendant de l'air ambiant, l'appareil ne doit pas être installé dans des pièces dont l'air est évacué par aspiration à l'aide de ventilateurs (par ex. systèmes de ventilation, hottes aspirantes, sèche-linge à évacuation). De telles installations génèrent une dépression à l'intérieur de la pièce. Sous l'effet de la dépression, les gaz de combustion risquent, par exemple, d'être aspirés dans l'ouverture et de se propager dans la pièce d'installation, du fait de la fente annulaire entre la conduite des gaz de combustion et le conduit, ou encore de sortir de l'installation d'évacuation des gaz de combustion à affectation multiple au niveau d'un

générateur de chaleur à l'arrêt. Le produit ne peut fonctionner en mode dépendant de l'air ambiant qu'à condition qu'il ne puisse pas y avoir de fonctionnement concomitant du produit et du ventilateur ou que l'alimentation en air soit suffisante.

- ▶ Pour assurer un verrouillage mutuel du ventilateur et du produit, montez le module multifonction VR 40 de la gamme des accessoires Vaillant (réf. art. 0020017744).

1.3.5 Risque d'incendie et de dommages électroniques en cas de foudre

- ▶ Si le bâtiment est équipé d'un dispositif parafoudre, veillez à inclure le conduit du système ventouse dans ce dispositif.
- ▶ Si la conduite des gaz de combustion (éléments du conduit du système ventouse situés en dehors du bâtiment) contient du métal, intégrez-la dans la liaison équipotentielle.

1.3.6 Risque d'incendie en cas de distance insuffisante entre la ventouse non concentrique et des matériaux inflammables

Si la ventouse est de type concentrique, il n'est pas nécessaire de prévoir une distance donnée entre le conduit du système ventouse ou la rallonge et des composants en matériaux inflammables, puisque la température ne risque pas d'être supérieure à 85 °C au niveau des surfaces adjacentes lorsque le produit fonctionne à sa puissance utile nominale.

Si la ventouse n'est pas concentrique, il faut prévoir une distance d'au moins 5 cm entre le système d'évacuation des gaz de combustion ou sa rallonge et des composants en matériaux inflammables. Les interstices entre les composants constitués, intégralement ou partiellement, de substances inflammables et le tube des gaz de combustion doivent être ventilés ou totalement ouverts.

1.3.7 Risques de blessures en cas de formation de glace

En cas de montage du conduit du système ventouse à travers la toiture, la vapeur d'eau contenue dans les gaz de combustion peut



se transformer en glace au niveau du toit ou du chien-assis.

- Faites en sorte que la glace ainsi formée ne puisse pas tomber du toit.

1.3.8 Risques de corrosion en présence de cheminées encrassées

Les cheminées déjà utilisées pour évacuer les gaz de combustion de générateurs de chaleur fonctionnant au fioul ou au combustible solide ne peuvent pas servir à l'alimentation en air de combustion. Les dépôts de produits chimiques à l'intérieur de la cheminée risquent en effet de polluer l'air de combustion et de provoquer un phénomène de corrosion à l'intérieur du produit.

- Veillez à ce que l'alimentation en air de combustion soit exempte de substances corrosives.

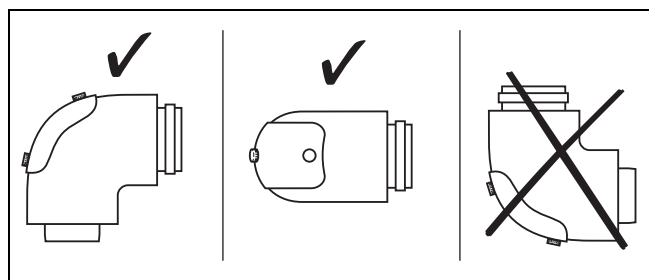
1.3.9 Risque de dommages au niveau du gros œuvre sous l'effet de l'humidité

Si le montage n'est pas effectué correctement, l'eau risque de pénétrer dans le bâtiment et de provoquer des dommages matériels.

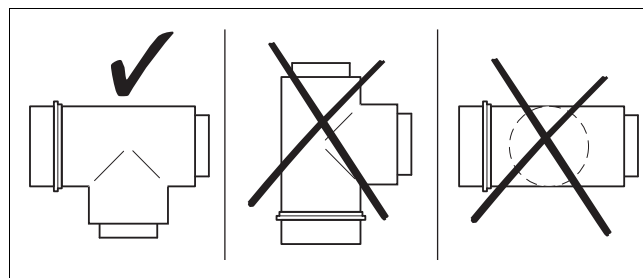
- Respectez les dispositions figurant dans les directives d'étude et de réalisation de toits avec étanchéifications.

1.3.10 Risque de dommages dus à l'humidité en cas de position de montage inadaptée du coude avec trappe d'inspection ou de la pièce en T avec trappe d'inspection

Si la position de montage n'est pas correcte, les condensats risquent de sortir par le couvercle de l'orifice de révision et de provoquer un phénomène de corrosion, avec les dommages que cela suppose.

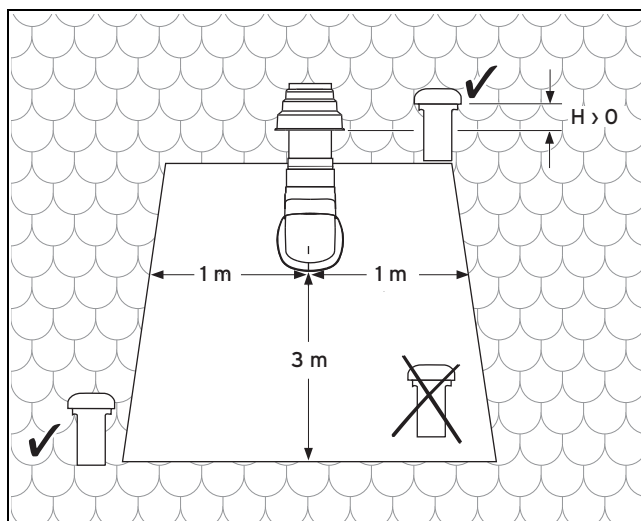


- Conformez-vous bien à l'illustration pour le montage du coude de révision.



- Montez la pièce en T de révision conformément à la figure.

1.3.11 Risques de dommages à proximité d'un extracteur de conduit



De l'air vicié très humide s'échappe des extracteurs. Celui-ci peut se condenser à l'intérieur du tube d'air et provoquer des dommages au niveau de l'appareil.

- Respectez les indications de distance minimale conformément à la figure.

1.3.12 Risque de dommages matériels en cas d'aspiration de gaz de combustion ou de particules de saleté

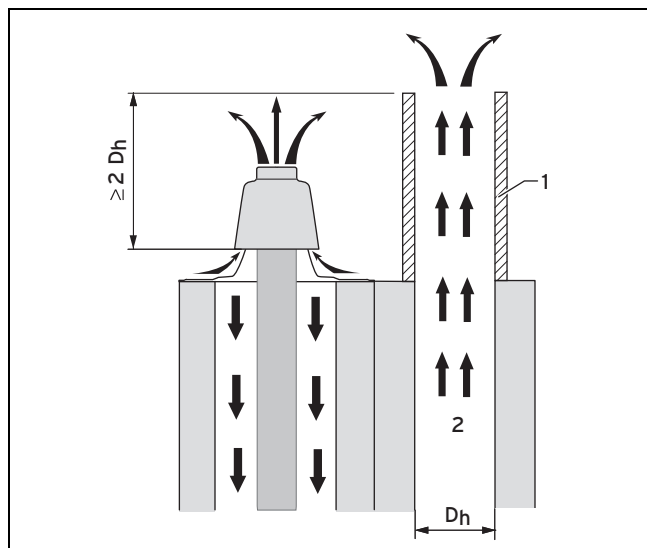
Si l'ouverture de l'installation du système ventouse se trouve à proximité immédiate d'une cheminée, il peut se produire un phénomène d'aspiration de gaz de combustion ou de particules de saleté. L'aspiration de gaz de combustion ou de particules de saleté risque d'endommager le produit.

Si la cheminée avoisinante évacue des gaz de combustion à très haute température ou qu'un feu de suie se produit, l'ouverture de l'installation du système ventouse risque de subir des dommages sous l'effet de la chaleur.



1 Sécurité

- ▶ Prenez des mesures adaptées pour protéger le système à ventouse, par ex. en surélevant la cheminée.



1 Mitre de cheminée 2 Gaz de fumée

La hauteur du couronnement dépend du diamètre de l'autre installation des gaz de combustion et doit être exécutée conformément à la figure.

S'il est impossible de rehausser l'autre installation des gaz de combustion, il faudra faire fonctionner l'appareil en mode dépendant de l'air ambiant.



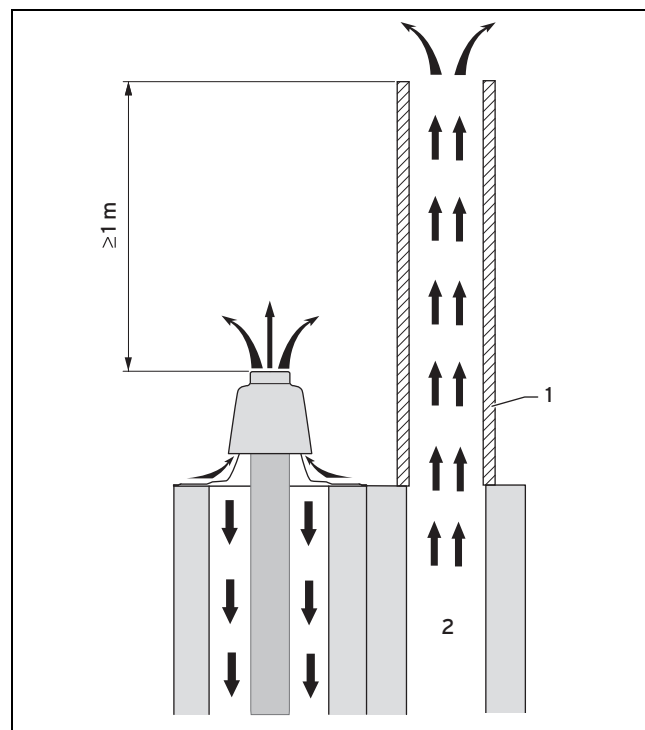
Remarque

Des couronnements servant à surélever les installations des gaz de combustion sont proposés par différents fabricants de cheminées.

Si l'installation des gaz de combustion adjacente doit résister aux feux de suie, l'embouchure de la conduite des gaz de combustion peut subir des dommages sous l'effet de la chaleur dégagée par la cheminée voisine (les cheminées étant des installations des gaz de combustion pour foyers utilisant des combustibles solides et donc résistantes aux feux de suie).

Les 3 configurations possibles pour l'embouchure sont les suivantes. L'épaisseur de paroi entre les cheminées doit être d'au moins 115 mm.

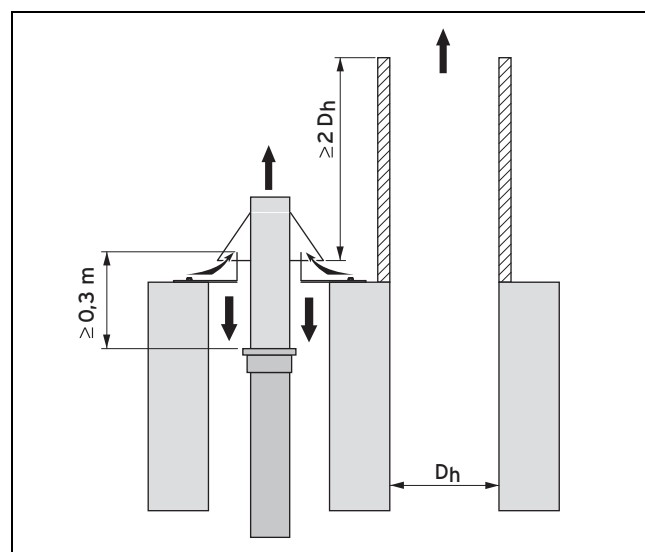
Version d'embouchure 1



1 Mitre de cheminée 2 Gaz de fumée

La cheminée doit être rehaussée au moyen d'une rallonge résistante aux feux de suie de façon à dépasser de la conduite des gaz de combustion en PP sur au moins 1 m.

Version d'embouchure 2



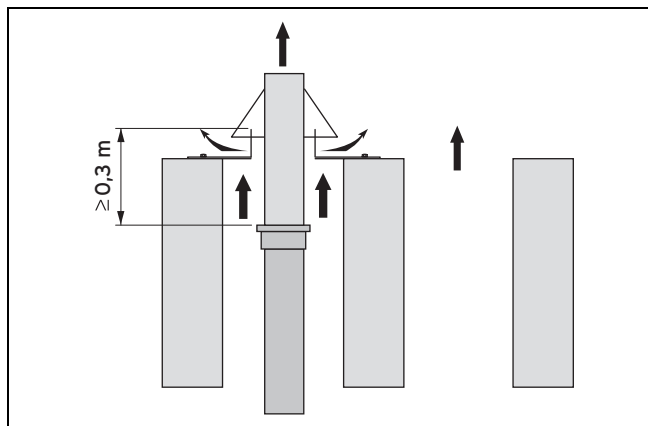
La conduite des gaz de combustion doit être constituée d'éléments non combustibles, dans une zone protégée contre le rayonnement de chaleur jusqu'à 0,3 m en dessous de la sortie de conduit.

La cheminée doit être surélevée conformément à la figure.





Version d'embouchure 3



La conduite des gaz de combustion doit être à base d'éléments non combustibles, dans une zone protégée contre le rayonnement de chaleur jusqu'à 0,3 m en dessous de la sortie de conduit.

L'appareil doit fonctionner en mode dépendant de l'air ambiant.

1.3.13 Risque de dommages matériels en cas d'outillage inadapté

- Servez-vous d'un outil approprié.

1.4 Certification CE

Les générateurs de chaleur sont certifiés en qualité de « chaudières gaz avec installation d'évacuation des gaz de combustion » au sens du règlement (UE) relatif aux appareils brûlant des combustibles gazeux 2016/426. La présente notice de montage fait partie intégrante de la certification et figure dans l'attestation d'examen de type. Un certificat d'aptitude à l'utilisation des éléments de la ventouse identifiés par des références d'article Vaillant vous est fourni à condition que les dispositions d'exécution de la présente notice de montage soient respectées. Le générateur de chaleur ne sera plus conforme CE en cas de non-utilisation, lors de l'installation, des éléments de la ventouse Vaillant inclus dans la certification. Nous vous recommandons par conséquent instamment l'utilisation de systèmes ventouse Vaillant.

1.5 Prescriptions (directives, lois, normes)

- Veuillez respecter les prescriptions, normes, directives, décrets et lois en vigueur dans le pays.



2 Remarques relatives à la documentation

2 Remarques relatives à la documentation

2.1 Respect des documents complémentaires applicables

- ▶ Conformez-vous impérativement à la notice d'installation du générateur de chaleur installé.

2.2 Conservation des documents

- ▶ Remettez cette notice et l'ensemble des documents complémentaires applicables à l'utilisateur.

2.3 Validité de la notice

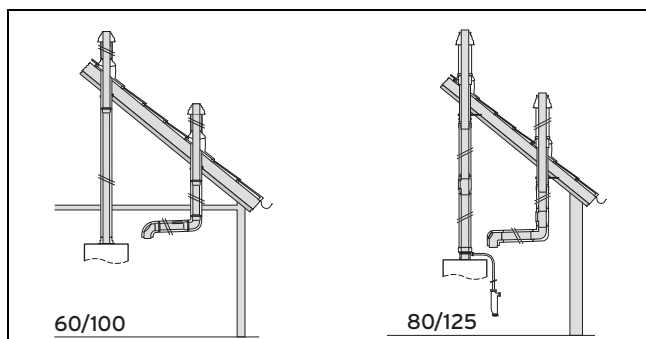
La présente notice s'applique exclusivement aux générateurs de chaleur mentionnés dans les documents complémentaires applicables, désignés ci-après par la mention « produit ».

3 Vue d'ensemble du système

3.1 Possibilités de montage du système ventouse concentrique (alu) \varnothing 60/100 mm et \varnothing 80/125 mm

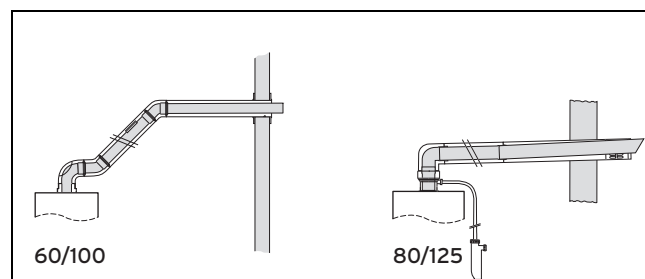
- ▶ Respectez les longueurs maximales de tube indiquées au chapitre Conditions du système.

3.1.1 Solin de toit vertical qui traverse un toit plat ou un toit en pente



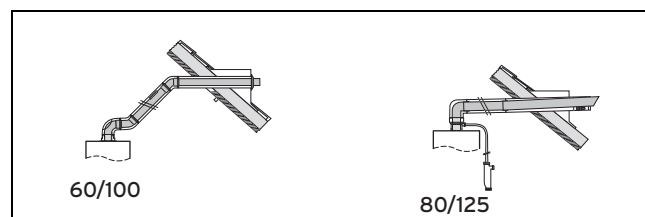
- ▶ **Validité:** Système ventouse \varnothing 60/100 mm
Montage de la traversée de toit en pente (→ page 55)
- ▶ **Validité:** Système ventouse \varnothing 60/100 mm
Montage de la traversée de toit plat (→ page 55)
- ▶ **Validité:** Système ventouse \varnothing 80/125 mm
Montage de la traversée de toit en pente (→ page 57)
- ▶ **Validité:** Système ventouse \varnothing 80/125 mm
Montage de la traversée de toit plat (→ page 57)

3.1.2 Traversée murale horizontale



- ▶ Opérations préalables au montage (→ page 57)
- ▶ **Validité:** Système ventouse \varnothing 60/100 mm
Montage de la traversée murale (→ page 58)
- ▶ **Validité:** Système ventouse \varnothing 80/125 mm
Montage de la traversée murale (→ page 59)

3.1.3 Solin de toit horizontal

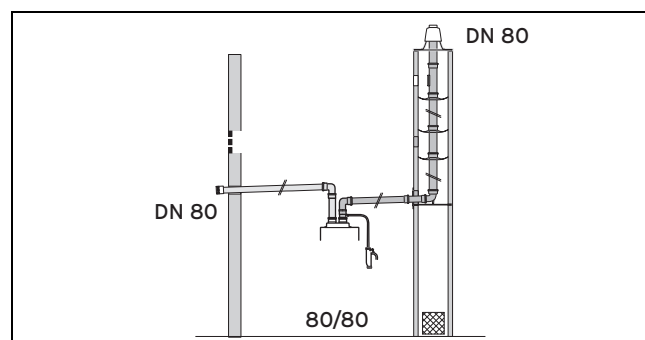


- ▶ Opérations préalables au montage (→ page 57)
- ▶ **Validité:** Système ventouse \varnothing 60/100 mm
Montage de la traversée de toit (→ page 59)
- ▶ **Validité:** Système ventouse \varnothing 80/125 mm
Montage de la traversée de toit (→ page 60)

3.2 Possibilités de montage du système ventouse séparé (Alu) \varnothing 80/80 mm

- ▶ Respectez les longueurs maximales de tube indiquées au chapitre Conditions du système.

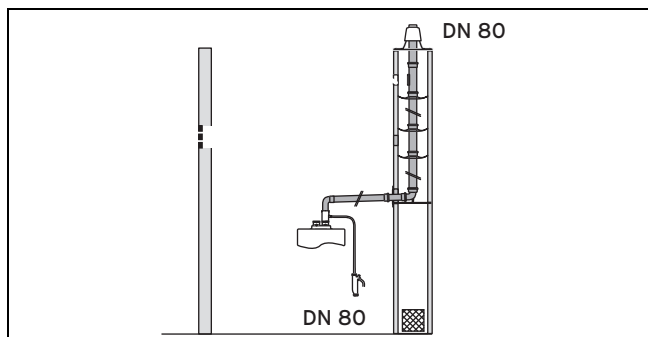
3.2.1 Montage du système ventouse séparé \varnothing 80/80 mm



- ▶ Montage du système ventouse séparé \varnothing 80/80 mm (→ page 70)

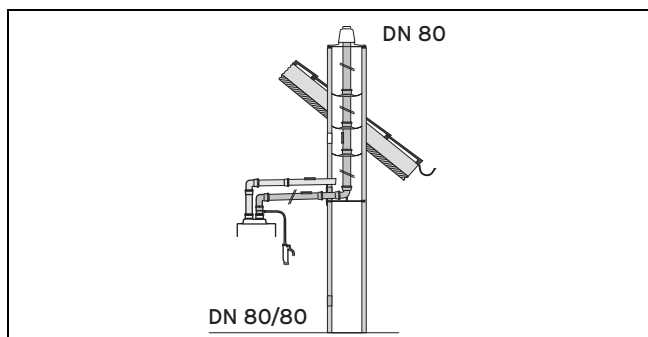
Systemes ventouse et composants homologués 4

3.2.2 Raccordement de la cheminée à une conduite rigide des gaz de combustion DN 80 (PP), fonctionnement dépendant de l'air ambiant



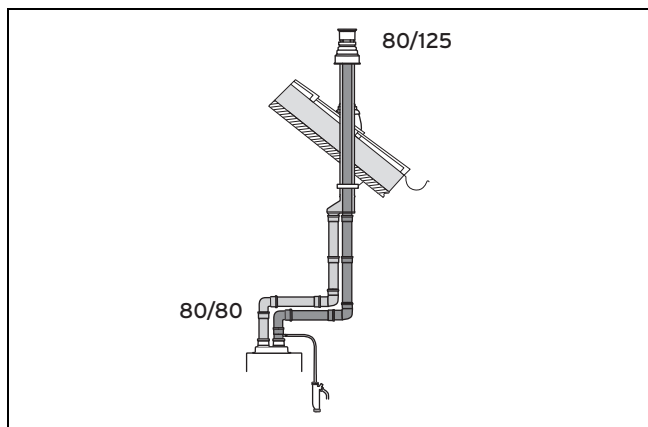
- ▶ Montage du système ventouse séparé \varnothing 80/80 mm (→ page 70)
- ▶ Consignes de montage (→ page 73)

3.2.3 Raccordement du conduit à une conduite rigide des gaz de combustion DN 80 (PP)



- ▶ Montage du système ventouse séparé \varnothing 80/80 mm (→ page 70)
- ▶ Montage du raccord (→ page 72)

3.2.4 Solin de toit vertical



- ▶ Montage du système ventouse séparé \varnothing 80/80 mm (→ page 70)
- ▶ Montage de la traversée de toit (→ page 77)

4 Systemes ventouse et composants homologués

Les tableaux suivants indiquent quels sont les systèmes ventouse et les composants homologués dans le cadre de la certification globale du système.

4 Systèmes ventouse et composants homologués

4.1 Systèmes ventouse ø 60/100 mm

4.1.1 Vue d'ensemble du système

Réf. art.	Système ventouse
303800	Solin de toit vertical (noir, RAL 9005)
0020199371	Conduit horizontal mural/de toit, sans coude
0020199370	Conduit horizontal mural/de toit, 750 mm, avec orifices de mesure
0020202780	Conduit horizontal mural/de toit, télescopique, avec orifices de mesure

4.1.2 Composants

	Réf. art.	303800	0020199370 0020199371 0020202780
Rallonge (alu), concentrique, 40 mm, ø 60/100 mm pour remplacement du générateur de chaleur	303843		X
Rallonge (alu), concentrique, 0,2 m, ø 60/100 mm	0020199391	X	X
Rallonge (alu), concentrique, 0,5 m, ø 60/100 mm	303801	X	X
Rallonge (alu), concentrique, 1,0 m, ø 60/100 mm	303802	X	X
Rallonge (alu), concentrique, 1,5 m, ø 60/100 mm	0020199392	X	X
Rallonge (alu), concentrique, 2,0 m, ø 60/100 mm	303803	X	X
Rallonge (alu), concentrique, 0,2 m, ø 60/100 mm, avec orifices de mesure	0020199393	X	X
Rallonge télescopique (alu) 0,5 m - 0,8 m, ø 60/100 mm	303804	X	X
Coude (alu), concentrique 90°, ø 60/100 mm	303808	X	X
Coude (alu), concentrique 90°, ø 60/100 mm, avec orifice de révision	303836	X	X
Colliers (5 x), ø 100 mm,	303821	X	X
Pièce de rattrapage télescopique (alu), concentrique 0,33 m - 0,56 m, ø 60/100 mm	303819	X	
Séparateur (alu) avec dispositif de révision, ø 60/100 mm	303837	X	X
Récupérateur de condensats (alu), avec tuyau et siphon, ø 60/100 mm	303805	X	X
Rosette murale, ø 100 mm	0020199394	X	X
Solin pour toit en pente, coloris noir, 25° - 50°	009076	X	
Solin pour toit en pente, coloris rouge, 25° - 50°	300850	X	
Solin universel pour toit en pente, coloris noir, 25° - 50°	0020064751	X	
Solin universel pour toit en pente, coloris rouge, 25° - 50°	0020064750	X	
Collerette de toit plat	009056	X	
Grille de protection pour conduit horizontal mural	300712		X
Tuile universelle pour toit en pente	303980	X	

4.2 Systèmes ventouse ø 80/125 mm

4.2.1 Vue d'ensemble du système

Réf. art.	Système ventouse
303600	Solin de toit vertical (noir, RAL 9005)
303609	Conduit horizontal mural/de toit, 1000 mm

Systèmes ventouse et composants homologués 4

4.2.2 Composants

	Réf. art.	303600	303609
Pièce de raccordement avec récupérateur de condensats (alu), avec tuyau, siphon et orifices de mesure, \varnothing 80/125 mm	0020260368	X	X
Rallonge (alu), concentrique, 0,5 m, \varnothing 80/125 mm	303602	X	X
Rallonge (alu), concentrique, 1,0 m, \varnothing 80/125 mm	303603	X	X
Rallonge (alu), concentrique, 2,0 m, \varnothing 80/125 mm	303605	X	X
Coude (alu), concentrique 87°, \varnothing 80/125 mm	303610	X	X
Coude (alu), concentrique 87°, \varnothing 80/125 mm, avec orifices de mesure	0020188790	X	
Coude (alu), concentrique 45°, \varnothing 80/125 mm	303611	X	X
Coude (alu) ou pièce en T, concentrique 87°, avec orifice de révision \varnothing 80/125 mm	303612	X	X
Colliers (5 x), \varnothing 125 mm,	303616	X	X
Rallonge (alu), avec orifice de révision, \varnothing 80/125 mm	303614	X	X
Séparateur (alu), \varnothing 80/125 mm	303617	X	
Solin pour toit en pente, coloris noir, 25° - 50°	009076	X	
Solin pour toit en pente, coloris rouge, 25° - 50°	300850	X	
Solin universel pour toit en pente, coloris noir, 25° - 50°	0020064751	X	
Solin universel pour toit en pente, coloris rouge, 25° - 50°	0020064750	X	
Collerette de toit plat	009056	X	
Grille de protection pour conduit horizontal mural	300712		X
Tuile universelle pour toit en pente	303980	X	

4.3 Systèmes ventouse \varnothing 80/80 mm

4.3.1 Vue d'ensemble du système

Réf. art.	Système ventouse
009495	Coude avec support mural (alu) pour raccordement de conduit, \varnothing 80 mm
303600	Solin de toit vertical (noir, RAL 9005) + raccord en Y

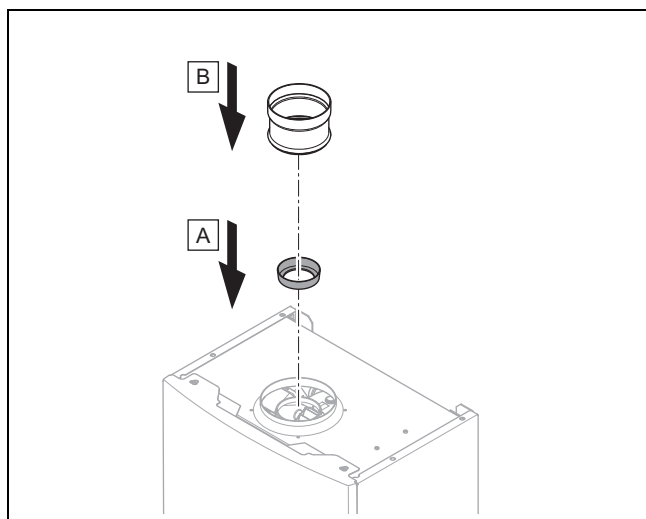
4.3.2 Composants

	Réf. art.	009495	303600
Pièce de raccordement \varnothing 80/80 mm	303847	X	X
Pièce de raccordement \varnothing 60/80 mm avec orifice d'entrée d'air	303815	X	
Raccord en Y, \varnothing 80/80 mm sur 80/125 mm	303623		X
Rallonge (alu), 0,5 m, \varnothing 80 mm, coloris blanc	300833	X	X
Rallonge (alu), 1,0 m, \varnothing 80 mm, coloris blanc	300817	X	X
Rallonge (alu), 2,0 m, \varnothing 80 mm, coloris blanc	300832	X	X
Rallonge (alu), avec orifice de révision, \varnothing 80 mm, coloris blanc	303092	X	X
Coude (alu), 45°, \varnothing 80 mm, coloris blanc	300834	X	X
Coude (alu), 87°, \varnothing 80 mm, coloris blanc	300818	X	X
Coude (alu), 87°, \varnothing 80 mm, coloris blanc, avec orifice de mesure	0020188792	X	X
Séparateur (alu), \varnothing 80 mm, coloris blanc	303093	X	X
Protection anti-vent	300941	X	
Rosace murale	009477	X	
Entretoise (7 x), \varnothing 80 mm	009494	X	
Colliers (5 x), \varnothing 80 mm	300940	X	
Récupérateur de condensats (alu), avec tuyau et siphon, \varnothing 80 mm	303091	X	X
Tube d'air avec grille de protection, \varnothing 80 mm	0020199428	X	
Chapeau de cheminée	303963	X	
Tuile universelle pour toit en pente	303980		X

5 Conditions d'exploitation

5 Conditions d'exploitation

5.1 Montage du diaphragme fumées



Pour chaque type de chaudière, il existe un diaphragme fumées à monter dès lors que les tubes des gaz de combustion dépassent un intervalle de longueur donné.

5.2 Longueurs de tube maxi. ø 60/100 mm

Systèmes	Réf. art.	Longueurs de tubage maximales	turboMAG		
			MAG 145/1 T(E-BE) MAG 145/1 T(P-BE)		MAG 175/1 T(E-BE) MAG 175/1 T(E-BE)
			Type de gaz : 2E/2LL	Type de gaz : 3P	Type de gaz : 2E/3P
Solín de toit vertical	303800	Longueur de tube concentrique max. ¹⁾	6,0 m	6,0 m	4,0 m
			≤ 2 m : diaphragme fumées 40,5 mm	≤ 2 m : diaphragme fumées 41,0 mm	≤ 2 m : diaphragme fumées 42,0 mm
			> 2 m et ≤ 4 m : diaphragme fumées 43,5 mm	> 2 m et ≤ 4 m : diaphragme fumées 43,5 mm	> 2 m et ≤ 3 m : diaphragme fumées 44,5 mm
			> 4 m et ≤ 6 m : pas de diaphragme fumées	> 4 m et ≤ 6 m : pas de diaphragme fumées	> 3 m et ≤ 4 m : pas de diaphragme fumées
Traversée murale/de toit horizontale	0020199371 0020199370 0020202780	Longueur de tube concentrique max. ¹⁾	5,0 m plus 1 coude	5,0 m plus 1 coude	3,0 m plus 1 coude
			≤ 1 m : diaphragme fumées 40,5 mm	≤ 1 m : diaphragme fumées 41,0 mm	≤ 1 m : diaphragme fumées 42,0 mm
			> 1 m et ≤ 3 m : diaphragme fumées 43,5 mm	> 1 m et ≤ 3 m : diaphragme fumées 43,5 mm	> 1 m et ≤ 2 m : diaphragme fumées 44,5 mm
			> 3 m et ≤ 5 m : pas de diaphragme fumées	> 3 m et ≤ 5 m : pas de diaphragme fumées	> 2 m et ≤ 3 m : pas de diaphragme fumées

1) En présence de coudes supplémentaires dans l'installation d'évacuation des gaz de combustion, la longueur de tube se réduit de la façon suivante :

- 0,5 m par coude à 45°
- 1,0 m par coude à 90°

5.3 Longueurs de tube max. ø 80/125 mm

Systèmes	Réf. art.	Longueurs de tubage maximales	turboMAG		
			MAG 145/1 T(E-BE) MAG 145/1 T(P-BE)		MAG 175/1 T(E-BE) MAG 175/1 T(E-BE)
			Type de gaz : 2E/2LL	Type de gaz : 3P	Type de gaz : 2E/3P
Solín de toit vertical	303600	Longueur de tube concentrique max. ¹⁾	12,0 m	12,0 m	7,0 m
			≤ 5 m : diaphragme fumées 40,5 mm	≤ 5 m : diaphragme fumées 39,5 mm	≤ 3 m : diaphragme fumées 39,5 mm
			> 5 m et ≤ 12 m : diaphragme fumées 44,5 mm	> 2 m et ≤ 8 m : diaphragme fumées 41,0 mm	> 3 m et ≤ 7 m : diaphragme fumées 42,0 mm
				> 8 m et ≤ 12 m : diaphragme fumées 44,5 mm	
Traversée murale/de toit horizontale	303609	Longueur de tube concentrique max. ¹⁾	10,0 m plus 1 coude	10,0 m plus 1 coude	5,0 m plus 1 coude
			≤ 3 m : diaphragme fumées 40,5 mm	≤ 3 m : diaphragme fumées 39,5 mm	≤ 1 m : diaphragme fumées 39,5 mm
			> 3 m et ≤ 10 m : diaphragme fumées 44,5 mm	> 3 m et ≤ 6 m : diaphragme fumées 41,0 mm	> 1 m et ≤ 5 m : diaphragme fumées 42 mm
				> 6 m et ≤ 10 m : diaphragme fumées 44,5 mm	

1) En présence de coudes supplémentaires dans l'installation d'évacuation des gaz de combustion, la longueur de tube se réduit de la façon suivante :

- 1,0 m par coude à 45°
- 2,5 m par coude à 90°

5 Conditions d'exploitation

5.4 Longueurs de tube max. ø 80/80 mm

Systèmes	Longueurs de tubage maximales	turboMAG		
		MAG 145/1 T(E-BE) MAG 145/1 T(P-BE)		MAG 175/1 T(E-BE) MAG 175/1 T(E-BE)
		Type de gaz : 2E/2LL	Type de gaz : 3P	Type de gaz : 2E/3P
Raccordement sur conduite des gaz de combustion ø 80 mm <ul style="list-style-type: none"> dépendant de l'air ambiant Section transversale du puits au moins : <ul style="list-style-type: none"> ronde : 140 mm rectangulaire : 120 x 120 	Longueur de tube totale max. ¹⁾ (section horizontale et conduite des gaz de combustion DN 80 dans le conduit)	27,0 m plus 2 coudes	27,0 m plus 2 coudes	18,0 m plus 2 coudes
		≤ 9 m : diaphragme fumées 40,5 mm	≤ 9 m : diaphragme fumées 41,0 mm	≤ 2 m : diaphragme fumées 41,0 mm
		> 9 m et ≤ 18 m : diaphragme fumées 43,5 mm	> 9 m et ≤ 18 m : diaphragme fumées 43,5 mm	> 2 m et ≤ 9 m : diaphragme fumées 44,5 mm
		> 18 m et ≤ 27 m : pas de diaphragme fumées	> 18 m et ≤ 27 m : pas de diaphragme fumées	> 9 m et ≤ 18 m : pas de diaphragme fumées
Raccordement à une installation d'évacuation des gaz de combustion insensible à l'humidité à fonctionnement par dépression <ul style="list-style-type: none"> dépendant de l'air ambiant 	Longueur max. du tube des gaz de combustion ¹⁾ (section horizontale)	5,0 m plus 2 coudes	5,0 m plus 2 coudes	5,0 m plus 2 coudes
		≤ 3 m : diaphragme fumées 40,5 mm	≤ 5 m : diaphragme fumées 41,0 mm	≤ 1 m : diaphragme fumées 41,0 mm
		> 3 m et ≤ 5 m : diaphragme fumées 43,5 mm		> 1 m et ≤ 5 m : diaphragme fumées 44,5 mm
	Hauteur max. de la section verticale	À calculer	À calculer	À calculer
Raccordement sur conduite des gaz de combustion ø 80 mm <ul style="list-style-type: none"> indépendant de l'air ambiant Passage de l'air dans le conduit concentrique Section transversale du puits au moins : <ul style="list-style-type: none"> ronde : 130 mm rectangulaire : 120 x 120 	Longueur de tube concentrique max. ¹⁾ (section horizontale)	10,0 m plus 2 coudes	10,0 m plus 2 coudes	5,0 m plus 2 coudes
		≤ 3 m : diaphragme fumées 40,5 mm	≤ 3 m : diaphragme fumées 39,5 mm	≤ 1 m : diaphragme fumées 39,3 mm
		> 3 m et ≤ 10 m : diaphragme fumées 44,5 mm	> 3 m et ≤ 6 m : diaphragme fumées 41,0 mm	> 1 m et ≤ 5 m : diaphragme fumées 42,0 mm
			> 6 m et ≤ 10 m : diaphragme fumées 44,5 mm	
Raccordement à une installation d'évacuation des gaz de combustion à fonctionnement par dépression <ul style="list-style-type: none"> indépendant de l'air ambiant Passage de l'air dans le deuxième conduit²⁾ 	Longueur totale de tube max. ¹⁾ (section horizontale)	10,0 m plus 2 coudes	10,0 m plus 2 coudes	5,0 m plus 2 coudes
		≤ 3 m : diaphragme fumées 40,5 mm	≤ 3 m : diaphragme fumées 39,5 mm	≤ 1 m : diaphragme fumées 39,5 mm
		> 3 m et ≤ 10 m : diaphragme fumées 44,5 mm	> 3 m et ≤ 6 m : diaphragme fumées 41,0 mm	> 1 m et ≤ 5 m : diaphragme fumées 42,0 mm
	Hauteur max. du conduit ¹⁾	À calculer	À calculer	À calculer
Raccordement sur conduite des gaz de combustion ø 80 mm <ul style="list-style-type: none"> indépendant de l'air ambiant Passage de l'air par le mur extérieur²⁾ 	Longueur de tube totale max. ¹⁾	27,0 m plus 2 coudes	27,0 m plus 2 coudes	18,0 m plus 2 coudes
		≤ 9 m : diaphragme fumées 40,5 mm	≤ 9 m : diaphragme fumées 40,5 mm	≤ 2 m : diaphragme fumées 41,0 mm
		> 9 m et ≤ 18 m : diaphragme fumées 43,5 mm	> 9 m et ≤ 18 m : diaphragme fumées 43,5 mm	> 2 m et ≤ 9 m : diaphragme fumées 44,5 mm

1) En présence de coudes supplémentaires dans l'installation d'évacuation des gaz de combustion, la longueur de tube se réduit de la façon suivante :

- 0,5 m par coude à 45°
- 1,5 m par coude à 87°

Chaque évacuation des condensats de la gamme des accessoires réduit la longueur de tube de 2,0 m.
Le montage d'un brise-vent réduit la longueur de tube de 2,5 m.

2) Lorsque la température extérieure est basse, de la condensation risque de se former sur la surface extérieure du tube. Dans ce cas, il convient d'isoler la surface extérieure du tube.

Systèmes	Longueurs de tubage maximales	turboMAG		
		MAG 145/1 T(E-BE) MAG 145/1 T(P-BE)		MAG 175/1 T(E-BE) MAG 175/1 T(P-BE)
		Type de gaz : 2E/2LL	Type de gaz : 3P	Type de gaz : 2E/3P
Raccordement sur conduite des gaz de combustion \varnothing 80 mm – indépendant de l'air ambiant – Passage de l'air par le mur extérieur ²⁾	Longueur de tube totale max. ¹⁾	> 18 m et \leq 27 m : pas de diaphragme fumées	> 18 m et \leq 27 m : pas de diaphragme fumées	> 9 m et \leq 18 m : pas de diaphragme fumées
Raccordement sur conduite des gaz de combustion \varnothing 80 mm à travers le mur extérieur – indépendant de l'air ambiant – Passage de l'air par le mur extérieur ²⁾	Longueur totale de tube max. ¹⁾ (section horizontale)	27,0 m plus 2 coudes	27,0 m plus 2 coudes	18,0 m plus 2 coudes
		\leq 9 m : diaphragme fumées 40,5 mm	\leq 9 m : diaphragme fumées 40,5 mm	\leq 2 m : diaphragme fumées 41,0 mm
		> 9 m et \leq 18 m : diaphragme fumées 43,5 mm	> 9 m et \leq 18 m : diaphragme fumées 43,5 mm	> 2 m et \leq 9 m : diaphragme fumées 44,5 mm
		> 18 m et \leq 27 m : pas de diaphragme fumées	> 18 m et \leq 27 m : pas de diaphragme fumées	> 9 m et \leq 18 m : pas de diaphragme fumées
Raccordement à une installation d'évacuation des gaz de combustion à fonctionnement par dépression – indépendant de l'air ambiant – Passage de l'air par le mur extérieur ²⁾	Longueur totale de tube max. ¹⁾ (section horizontale)	10,0 m plus 1 coude	10,0 m plus 1 coude	5,0 m plus 2 coudes
		\leq 3 m : diaphragme fumées 40,5 mm	\leq 3 m : diaphragme fumées 39,5 mm	\leq 1 m : diaphragme fumées 39,5 mm
		> 3 m et \leq 10 m : diaphragme fumées 44,5 mm	> 3 m et \leq 6 m : diaphragme fumées 41,0 mm	> 1 m et \leq 5 m : diaphragme fumées 42,0 mm
			> 6 m et \leq 10 m : diaphragme fumées 44,5 mm	
	Hauteur max. du conduit ¹⁾	À calculer	À calculer	À calculer
Solín de toit vertical Réf. art. 303600	Longueur de tube excentrique max. pour la conduite d'air/des gaz de combustion	11,0 m + ouverture	11,0 m + ouverture	7,0 m + ouverture
		\leq 4 m : diaphragme fumées 40,5 mm	\leq 4 m : diaphragme fumées 39,5 mm	\leq 2 m : diaphragme fumées 39,5 mm
		> 4 m et \leq 11 m : diaphragme fumées 44,5 mm	> 4 m et \leq 7 m : diaphragme fumées 41,0 mm	> 2 m et \leq 6 m : diaphragme fumées 42,0 mm
			> 7 m et \leq 11 m : diaphragme fumées 44,5 mm	
<p>1) En présence de coudes supplémentaires dans l'installation d'évacuation des gaz de combustion, la longueur de tube se réduit de la façon suivante :</p> <ul style="list-style-type: none"> – 0,5 m par coude à 45° – 1,5 m par coude à 87° <p>Chaque évacuation des condensats de la gamme des accessoires réduit la longueur de tube de 2,0 m. Le montage d'un brise-vent réduit la longueur de tube de 2,5 m.</p> <p>2) Lorsque la température extérieure est basse, de la condensation risque de se former sur la surface extérieure du tube. Dans ce cas, il convient d'isoler la surface extérieure du tube.</p>				

6 Montage

5.5 Critères de compatibilité de la cheminée avec le conduit du système ventouse

Les conduits du système ventouse Vaillant ne sont pas résistants au feu (de l'extérieur vers l'extérieur).

Si le conduit du système ventouse traverse des parties du bâtiment demandant une résistance au feu, une cheminée doit être mise en place. La cheminée doit assurer la résistance au feu (action de l'extérieur vers l'extérieur) requise pour les parties du bâtiment traversées par l'installation des gaz de combustion. La résistance au feu requise doit correspondre à une classification adaptée (intégrité et isolation thermique) et répondre aux exigences en matière de technique du bâtiment.

Veillez respecter les ordonnances, prescriptions et normes nationales.

Une cheminée existante déjà utilisée pour évacuer des gaz de combustion est en principe conforme à ces critères et peut donc faire office de cheminée pour le conduit du système ventouse.

La cheminée doit présenter une étanchéité au gaz conforme à la catégorie de pression d'essai N2 de la norme EN 1443. Une cheminée existante déjà utilisée pour évacuer des fumées est en principe conforme à ces critères et peut donc faire office de cheminée pour l'alimentation en air.

Si la cheminée est aussi utilisée pour l'alimentation en air de combustion, elle doit présenter une structure et une isolation telles que le phénomène de refroidissement sous l'effet de l'air de combustion froid qui s'engouffre à l'intérieur de la cheminée ne provoque pas de condensation à l'extérieur. Une cheminée existante déjà utilisée pour évacuer des fumées est en principe conforme à ces critères et peut donc faire office de cheminée pour l'alimentation en air de combustion sans isolation thermique supplémentaire.

5.6 Composants d'évacuation des gaz de combustion de marque Vaillant ancienne génération

La certification atteste également que les articles suivants sont compatibles avec des chauffe-eau : ensemble des articles du fabricant destinés aux systèmes en aluminium avec diamètre de 60/100 mm, 80/125 mm et 80 mm, à condition de se conformer à la notice de montage en vigueur au moment de la commercialisation.

La certification n'est valable qu'à condition que la cheminée soit en bon état, intacte et étanche.

5.7 Cheminement du conduit du système ventouse dans les bâtiments

Le conduit du système ventouse doit être aussi court et rectiligne que possible.

- ▶ Ne placez pas plusieurs coudes ou éléments avec trappe d'inspection les uns à la suite des autres.

Pour des raisons d'hygiène, les conduites d'eau potable doivent être protégées de tout échauffement.

- ▶ Placez le conduit du système ventouse à l'écart des conduites d'eau potable.

La conduite des gaz de combustion doit être contrôlée sur toute sa longueur et nettoyée en cas de besoin.

Le conduit du système ventouse doit pouvoir être démonté sans travaux conséquents (pas de burinage dans l'espace

d'habitation, privilégiez les habillages vissés). Si la ventouse est installée dans une cheminée, son démontage ne devrait normalement poser aucun problème.

5.8 Position de l'embouchure

La position de l'embouchure de l'installation des gaz de combustion doit répondre aux prescriptions internationales, nationales ou locales correspondantes en vigueur.

- ▶ Disposez l'embouchure de l'installation des gaz de combustion de sorte à garantir une évacuation et répartition sûre des gaz de combustion et à éviter qu'ils ne pénètrent dans le bâtiment par des ouvertures (fenêtres, bouches d'aération, balcons).

5.9 Évacuation des condensats

Il peut y avoir des directives locales concernant la qualité des condensats qui peuvent être rejetés dans le réseau public des eaux usées. Il est possible de prévoir un dispositif de neutralisation si nécessaire.

- ▶ Conformez-vous aux directives locales en cas de rejet des condensats dans le réseau public des eaux usées.
- ▶ Utilisez exclusivement des tubes en matériau résistant à la corrosion pour l'évacuation des condensats.

6 Montage

6.1 Montage du solin de toit vertical

6.1.1 Consignes de montage



Danger !

Risques d'intoxication en cas de fuite de gaz de combustion et de dommages matériels en cas de cisaillement du terminal toiture !

Les blocs de neige et de glace qui se mettent à glisser à la surface des toits en pente risquent de provoquer un cisaillement au niveau du solin de toit vertical.

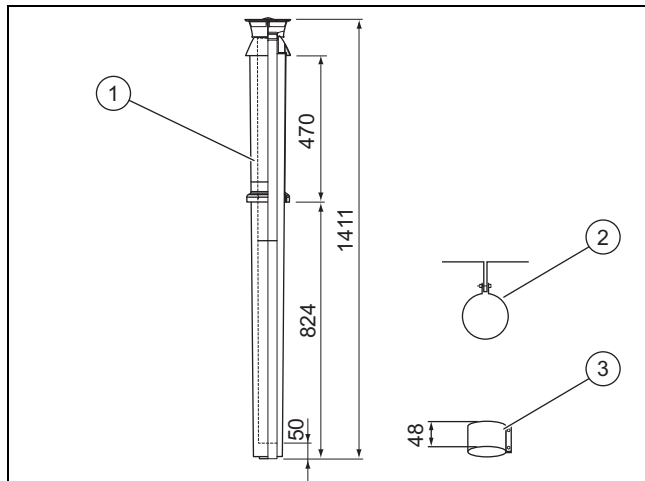
- ▶ Dans les régions sujettes aux fortes chutes de neige/à la formation de givre, il vaut mieux placer le solin de toit vertical à proximité du faîtage ou monter une grille pare-neige au-dessus du solin.

Il est possible de raccourcir les solins de toit verticaux au niveau de la section située sous le toit. Il faut toutefois veiller à conserver des longueurs suffisantes pour pouvoir les fixer correctement à l'aide de l'étrier.

- ▶ Raccourcissez le tube des gaz de combustion et le tube d'air de la même cote.

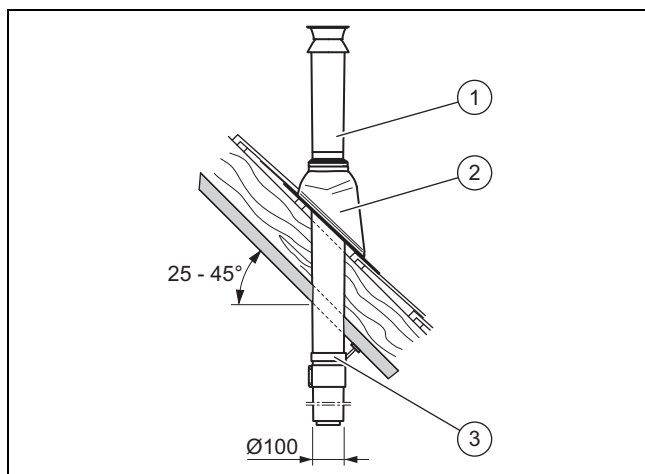
6.1.2 Montage du solin de toit vertical \varnothing 60/100 mm

6.1.2.1 Contenu de la livraison, réf. art. 303800 (coloris noir)



- | | | | |
|---|------------------------|---|-------------------------------|
| 1 | Solin de toit vertical | 3 | Collier pour tube d'air 48 mm |
| 2 | Bride d'attache | | |

6.1.2.2 Montage de la traversée de toit en pente



- Définissez le lieu d'installation du terminal toiture.
- Insérez la panne (2).
- Emboîtez la traversée de toit (1) par le haut à travers la panne jusqu'à ce qu'elle repose de façon étanche.
- Ajustez la traversée de toit à la verticale.
- Fixez la traversée de toit avec la bride d'attache (3) sur la structure de toit.
- Reliez le solin de toit à l'appareil au moyen de rallonges, de coudes et, le cas échéant, d'un dispositif séparateur.

7. Alternative 1:

Condition: Solin de toit avec rallonge

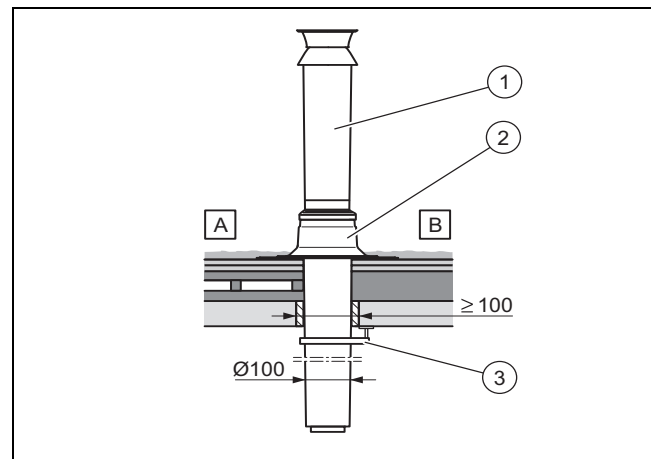
- ▶ Montez les rallonges. (→ page 61)
- ▶ Montez les coudes à 45°. (→ page 63)
- ▶ Montez les coudes à 90°. (→ page 64)
- ▶ Montez le dispositif séparateur. (→ page 60)
- ▶ Reliez tous les points de séparation avec des colliers. (→ page 69)

7. Alternative 2:

Condition: Solin de toit sans rallonge

- ▶ Montez le dispositif séparateur. (→ page 60)

6.1.2.3 Montage de la traversée de toit plat



- | | | | |
|---|----------------|---|------------|
| A | Toiture froide | B | Toit chaud |
|---|----------------|---|------------|

- Définissez le lieu d'installation du terminal toiture.
- Insérez la collerette de toit plat (2).
- Collez la collerette de toit plat en assurant l'étanchéité.
- Emboîtez la traversée de toit (1) par le haut à travers la collerette de toit plat jusqu'à ce qu'elle repose de façon étanche.
- Ajustez la traversée de toit à la verticale.
- Fixez la traversée de toit avec la bride d'attache (3) sur la structure de toit.
- Reliez le solin de toit à l'appareil au moyen de rallonges, de coudes et, le cas échéant, d'un dispositif séparateur.

8. Alternative 1:

Condition: Solin de toit avec rallonge

- ▶ Montez les rallonges. (→ page 61)
- ▶ Montez les coudes à 45°. (→ page 63)
- ▶ Montez les coudes à 90°. (→ page 64)
- ▶ Montez le dispositif séparateur. (→ page 60)
- ▶ Reliez tous les points de séparation avec des colliers. (→ page 69)

8. Alternative 2:

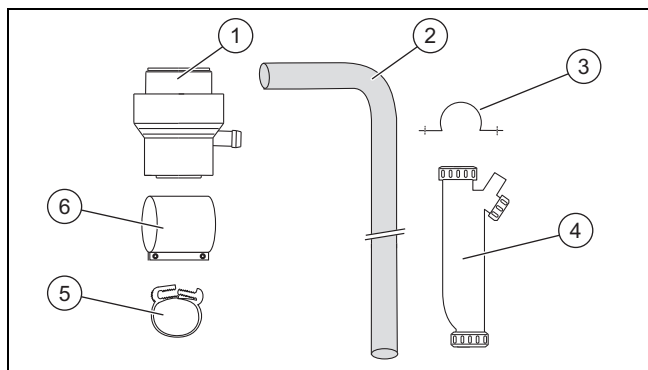
Condition: Solin de toit sans rallonge

- ▶ Montez le dispositif séparateur. (→ page 60)

6 Montage

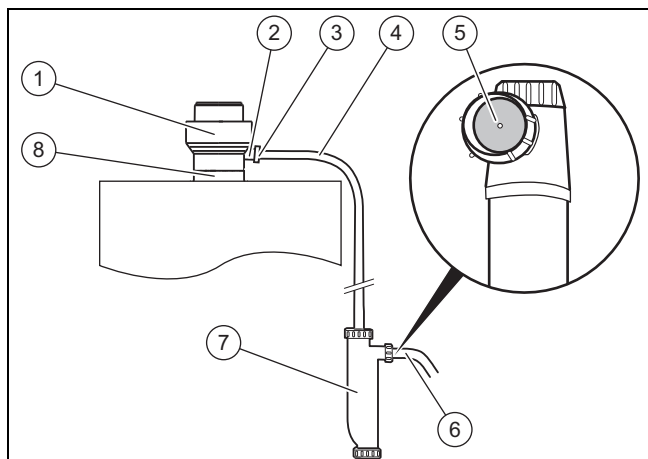
6.1.3 Montage du solin de toit vertical \varnothing 80/125 mm

6.1.3.1 Contenu de la livraison, pièce de raccordement avec récupérateur de condensats



- | | | | |
|---|--|---|------------------|
| 1 | Pièce de raccordement pour conduit du système ventouse | 3 | Support |
| 2 | Flexible de condensats | 4 | Siphon |
| | | 5 | Collier |
| | | 6 | Collier de 48 mm |

6.1.3.2 Montage du raccordement du produit avec évacuation des condensats \varnothing 80/125 mm



- Emmanchez la pièce de raccordement (1) dans le raccordement des gaz de combustion du produit.
- Montez le collier pour tube (8). (→ page 69)
- Emmanchez le tuyau des condensats (4) sur la sortie des condensats de la pièce de raccordement (2).
- Sécurisez la jonction avec le collier (3).
- Fixez le siphon (7) au mur.
 - Utilisez impérativement le siphon et le tuyau des condensats inclus dans le contenu de la livraison.
 - Le tuyau est suffisamment long pour être monté sous le produit.



Danger !
Risque d'intoxication par les fumées qui s'échappent !

En l'absence de diaphragme (5) à la sortie du siphon, il risque d'y avoir des fuites de gaz de combustion.

- ▶ Ne retirez en aucun cas le diaphragme (5) à la sortie du siphon.

- Reliez le tuyau des condensats (4) au siphon (7).



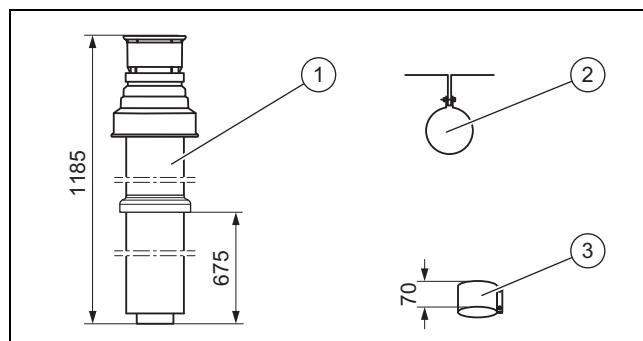
Attention !
Risque de dommages matériels en cas de raccordement incorrect.

Une jonction hermétique entre l'évacuation des condensats et le système d'évacuation des eaux usées risque d'entraîner un phénomène de reflux du système d'évacuation des eaux usées en direction du produit.

- ▶ Vous devez impérativement faire en sorte que la jonction entre l'évacuation des condensats et le système d'évacuation des eaux usées reste ouverte (par ex. siphon avec entonnoir ou raccord de décharge ouvert).
- ▶ Ne coupez pas le tuyau des condensats et ne le cintrez pas.

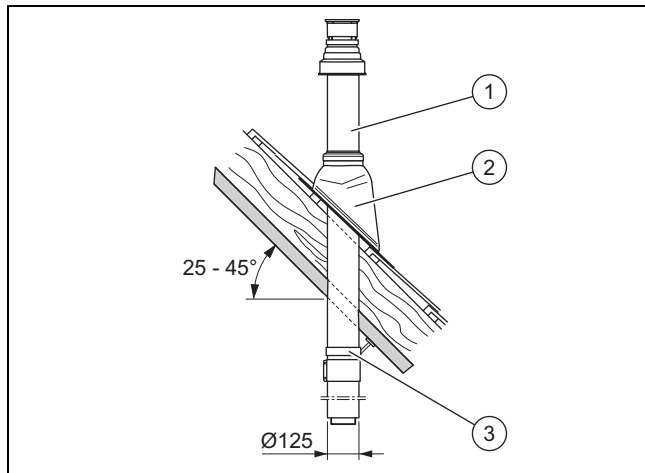
- Reliez le siphon au système d'évacuation des eaux usées du bâtiment (6).
 - N'utilisez surtout pas de cuivre ou de laiton. Les matériaux autorisés figurent par ex. dans la norme DIN 1986 partie 4.
- Remplissez le siphon d'eau avant la mise en fonctionnement.

6.1.3.3 Contenu de la livraison, réf. art. 303600 (coloris noir)



- | | | | |
|---|------------------------|---|------------------|
| 1 | Solin de toit vertical | 3 | Collier de 70 mm |
| 2 | Bride d'attache | | |

6.1.3.4 Montage de la traversée de toit en pente



1. Définissez le lieu d'installation du terminal toiture.
2. Insérez la panne (2).
3. Emboîtez la traversée de toit (1) par le haut à travers la panne jusqu'à ce qu'elle repose de façon étanche.
4. Ajustez la traversée de toit à la verticale.
5. Fixez la traversée de toit avec la bride d'attache (3) sur la structure de toit.
6. Reliez le solin de toit à l'appareil au moyen de rallonges, de coudes et, le cas échéant, d'un dispositif séparateur.

7. Alternative 1:

Condition: Solin de toit avec rallonge

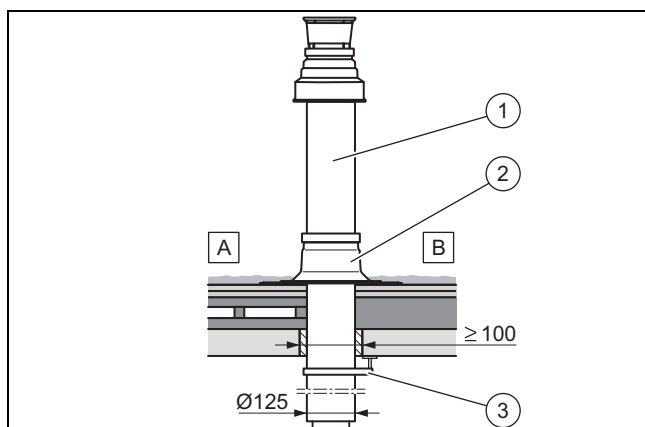
- ▶ Montez les rallonges. (→ page 61)
- ▶ Montez les coudes à 45°. (→ page 65)
- ▶ Montez les coudes à 87°. (→ page 67)
- ▶ Montez le dispositif séparateur. (→ page 60)
- ▶ Reliez tous les points de séparation avec des colliers. (→ page 69)

7. Alternative 2:

Condition: Solin de toit sans rallonge

- ▶ Montez le dispositif séparateur. (→ page 60)

6.1.3.5 Montage de la traversée de toit plat



A Toiture froide B Toit chaud

1. Définissez le lieu d'installation du terminal toiture.
2. Insérez la collerette de toit plat (2).
3. Collez la collerette de toit plat en assurant l'étanchéité.

4. Emboîtez la traversée de toit (1) par le haut à travers la collerette de toit plat jusqu'à ce qu'elle repose de façon étanche.
5. Ajustez la traversée de toit à la verticale.
6. Fixez la traversée de toit avec la bride d'attache (3) sur la structure de toit.
7. Reliez le solin de toit à l'appareil au moyen de rallonges, de coudes et, le cas échéant, d'un dispositif séparateur.

8. Alternative 1:

Condition: Solin de toit avec rallonge

- ▶ Montez les rallonges. (→ page 61)
- ▶ Montez les coudes à 45°. (→ page 65)
- ▶ Montez les coudes à 87°. (→ page 67)
- ▶ Montez le dispositif séparateur. (→ page 60)
- ▶ Reliez tous les points de séparation avec des colliers. (→ page 69)

8. Alternative 2:

Condition: Solin de toit sans rallonge

- ▶ Montez le dispositif séparateur. (→ page 60)

6.2 Montage du conduit horizontal mural/de toit

6.2.1 Opérations préalables au montage



Danger !

Risque d'intoxication par les fumées qui s'échappent !

Si le lieu d'installation du conduit du système ventouse n'est pas adapté, les gaz de combustion risquent de se diffuser dans le bâtiment.

- ▶ Conformez-vous aux prescriptions relatives aux distances par rapport aux fenêtres et ouvertures de ventilation.



Attention !

Risque de dommages matériels en cas d'infiltration d'eau de pluie !

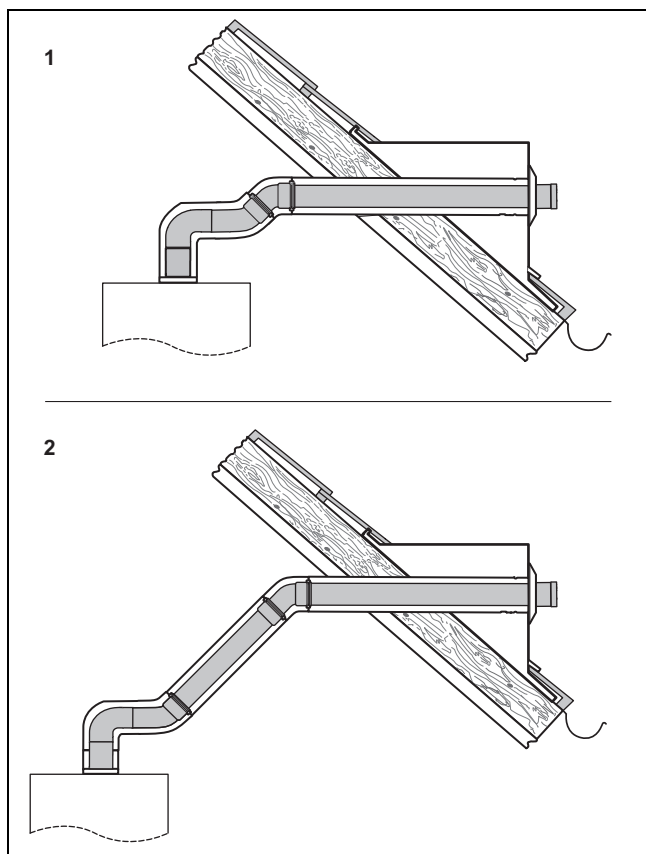
Si le montage n'est pas effectué correctement, l'eau de pluie risque de s'infiltrer dans la chaudière.

- ▶ Posez le tube d'air de la traversée murale avec une pente de 1° vers l'extérieur.

- ▶ Déterminez le lieu d'installation du conduit du système ventouse.
- ▶ En cas de montage à proximité d'une source lumineuse, invitez l'utilisateur à nettoyer régulièrement l'ouverture si celle-ci est soumise à une forte présence d'insectes.

6 Montage

Exemple de montage Solin de toit horizontal

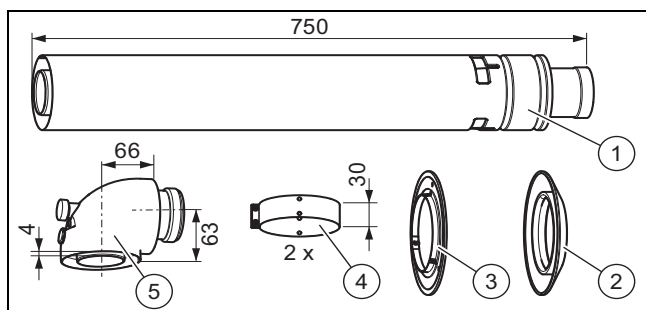


1 Installation directe 2 Installation distante

– Cotes minimales du chien assis: Hauteur x largeur:
300 mm x 300 mm

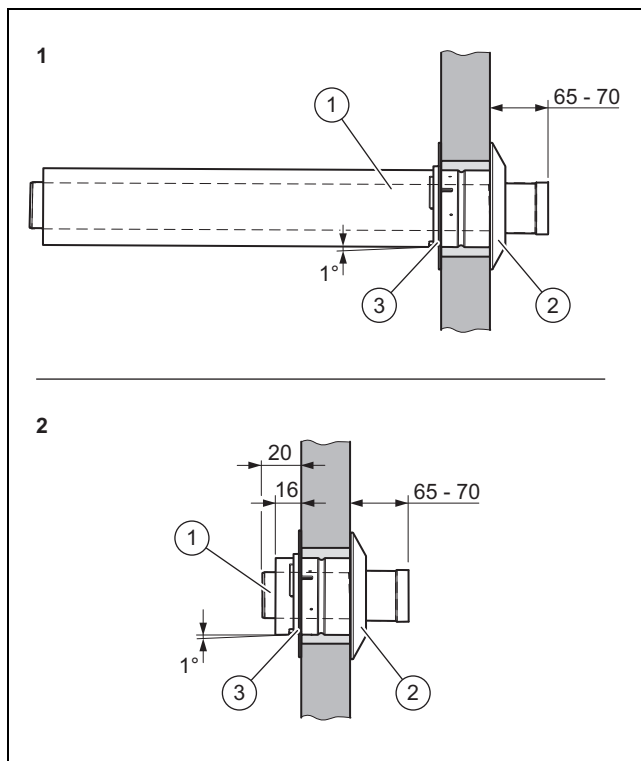
6.2.2 Montage du conduit horizontal mural/de toit ø 60/100 mm

6.2.2.1 Contenu de la livraison, réf. art. 0020201156, 0020199371 (sans coude)



1	Traversée murale/de toit horizontale	3	Rosette intérieure, ø 100 mm
2	Collier extérieur, ø 100 mm (souple)	4	Collier de 30 mm
5	Coude à 87°		

6.2.2.2 Montage de la traversée murale



1. Conformez-vous aux cotes d'installation indirecte (A) ou d'installation directe (B) du générateur de chaleur.
2. Percez un trou.
– Diamètre: 125 mm



Remarque

Si la traversée murale est accessible depuis l'extérieur du bâtiment, vous pouvez pratiquer un perçage d'un diamètre de 110 mm et monter la rosace murale de l'extérieur.

3. Faites passer le conduit du système ventouse (1) à travers le mur avec le collier extérieur souple (2).
4. Tirez le conduit du système ventouse jusqu'à ce que le collier extérieur soit bien plaqué contre le mur extérieur.
5. Fixez le conduit du système ventouse avec du mortier et laissez-le prendre.

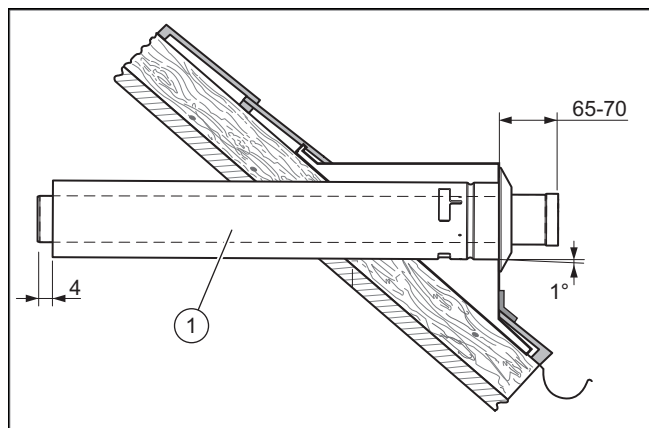


Remarque

Bloquez le tube intérieur dans le tube extérieur par un mouvement de rotation jusqu'en butée.

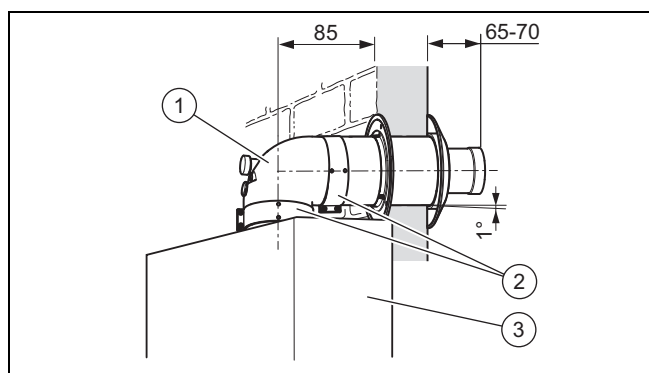
6. Montez la rosette murale (3) du côté intérieur du mur, avec le côté plat vers l'intérieur, afin d'avoir suffisamment d'espace pour le collier.
7. Reliez la traversée murale/le terminal toit au produit en utilisant des rallonges, des coudes et éventuellement un séparateur, voir Raccordement direct du produit (→ page 59) ou Raccordement indirect du produit (→ page 59).

6.2.2.3 Montage de la traversée de toit



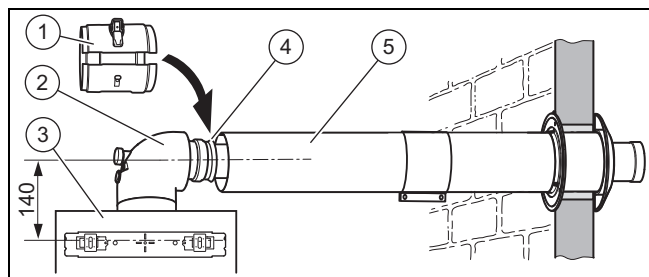
- ▶ Mettez le conduit du système ventouse (1) en place dans le chien assis.

6.2.2.4 Raccordement direct du produit



1. Installez le produit (2), voir la notice d'installation du produit.
2. Emmanchez le coude à 90° (1) sur le tube des gaz de combustion du conduit horizontal mural.
 - Soulevez le tube des gaz de combustion afin de pouvoir engager le coude à 90° sur le raccordement du produit.
3. Pressez le coude à 90° dans le manchon des gaz de combustion.
4. Reliez tous les points de séparation avec des colliers (2), « Montage des colliers » (→ page 69).

6.2.2.5 Raccordement du produit à distance



1. Installez le produit (3), voir la notice d'installation du produit.
2. Emmanchez le coude à 90° (2) sur le manchon des gaz de combustion du produit.
3. Emmanchez le séparateur (4) avec le manchon jusqu'en butée sur les rallonges requises (5).

4. Montez les rallonges (5) et reliez le séparateur au coude à 90°.
5. Montez le collier (1) du séparateur.
6. Reliez tous les points de séparation avec des colliers, voir « Montage des colliers » (→ page 69).
7. Montez les rallonges. (→ page 61)
8. Montez les coudes à 45°. (→ page 63)
9. Montez les coudes à 90°. (→ page 64)

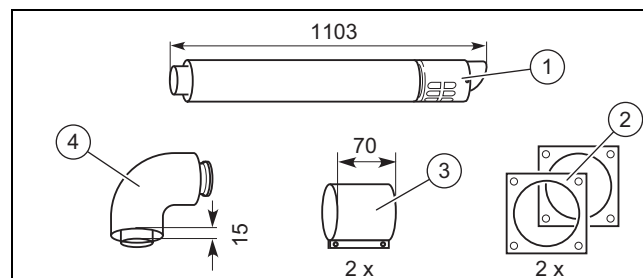
6.2.3 Montage du conduit horizontal mural/de toit ø 80/125 mm



Remarque

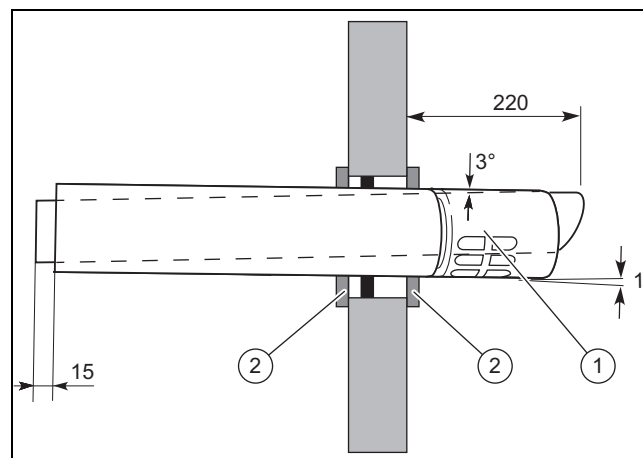
Du fait des cotes de raccordement, il n'est pas possible d'orienter le conduit du système ventouse vers l'arrière en partant du générateur de chaleur.

6.2.3.1 Contenu de la livraison, réf. art. 303609



- | | | | |
|---|--------------------------------------|---|-------------------------|
| 1 | Traversée murale/de toit horizontale | 3 | Rosette murale ø 125 mm |
| 2 | Colliers de 70 mm | 4 | Coude à 87° |

6.2.3.2 Montage de la traversée murale

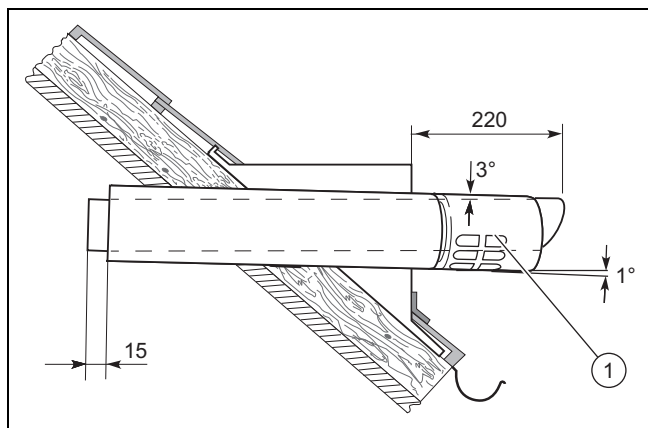


1. Percez un trou.
 - Diamètre du trou percé: 130 mm
2. Mettez le conduit du système ventouse (1) en place dans l'ouverture pratiquée dans le mur.
 - Le conduit du système ventouse doit être centré dans l'ouverture pratiquée dans le mur.
3. Fixez le conduit du système ventouse avec du mortier et laissez-le prendre.
4. Montez les rosettes murales (2, 3).
5. Reliez la traversée murale/le terminal toit au produit en utilisant des rallonges, des coudes et éventuellement

6 Montage

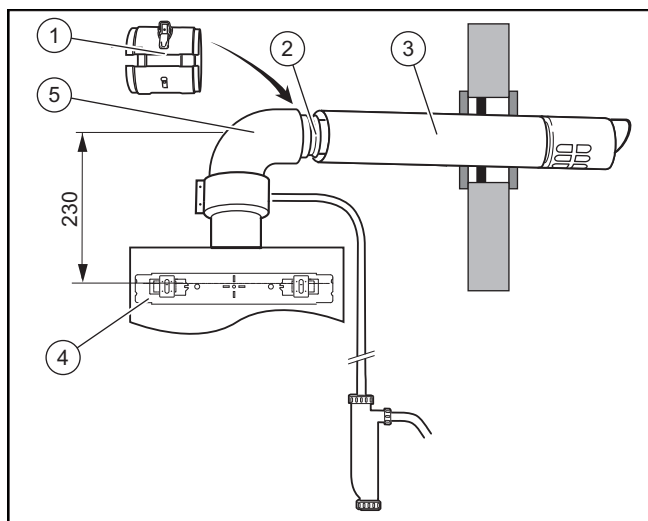
un séparateur, voir chap. « Raccordement du produit » (→ page 60).

6.2.3.3 Montage de la traversée de toit



- Mettez le conduit du système ventouse (1) en place dans le chien assis.

6.2.3.4 Raccordement du produit



1. Installez l'appareil (4), voir notice d'installation de l'appareil.
2. Montez le raccordement du produit avec évacuation des condensats \varnothing 60/100 mm - \varnothing 80/125 mm ou \varnothing 80/125 mm. (→ page 56)
3. Emmanchez le coude à 87° (5) sur la pièce de raccordement.
 - Si la hauteur disponible est insuffisante, vous pouvez monter un coude à 90° 60/100 (réf. art. : 303808) sur le produit et insérer juste après une pièce de raccordement (réf. art. : 0020045709).
4. Emmanchez le séparateur (2) sur la rallonge (3), avec le manchon jusqu'en butée, voir chap. « Montage du séparateur » (→ page 60).
5. Raccourcissez la rallonge si nécessaire, en fonction de la distance de l'appareil.
6. Montez les rallonges. (→ page 61)
7. Reliez le dispositif séparateur au coude à 87°.
8. Montez le collier d'air (1) du dispositif séparateur.
9. Montez les rallonges. (→ page 61)
10. Montez les coudes à 45°. (→ page 65)
11. Montez les coudes à 87°. (→ page 67)

12. Reliez tous les points de séparation avec des colliers. (→ page 69)

6.3 Montage du séparateur et des rallonges

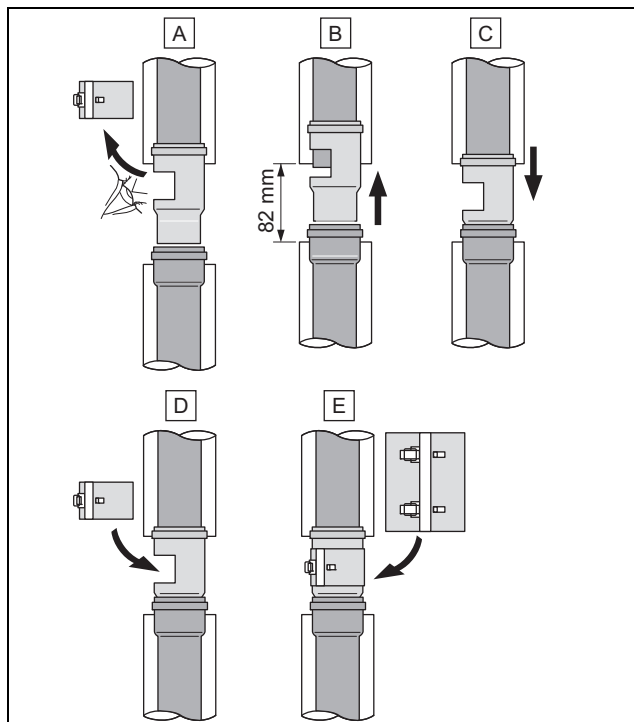
6.3.1 Montage du dispositif séparateur



Remarque

Le séparateur sert à faciliter le montage et la déconnexion entre le conduit du système ventouse et le produit.

Condition: Séparateur pour 60/100 mm



Danger !

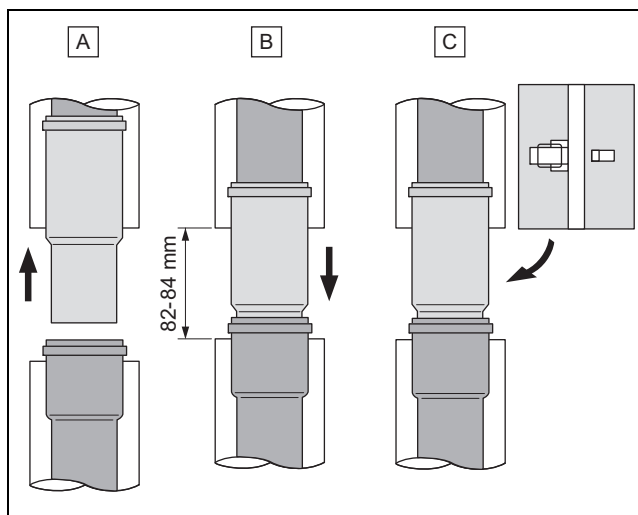
Risque d'intoxication par les fumées qui s'échappent !

Si l'orifice de révision du manchon coulissant n'est pas fermé au cours du fonctionnement du produit, il risque d'y avoir une fuite de gaz de combustion.

- Vous devez impérativement remonter le collier après avoir mis en place le manchon coulissant.

- Montez le séparateur comme indiqué sur l'illustration.

Condition: Séparateur pour 80/125 mm



► Montez le séparateur comme indiqué sur l'illustration.

6.3.2 Montage des rallonges



Danger !
Risque d'intoxication en cas de fuite de gaz de combustion !

Risque d'intoxication en cas de fuite de gaz de combustion !

- En cas de besoin, utilisez exclusivement de l'eau ou du savon noir pour faciliter le montage.
- Au cours du montage des tubes, faites absolument attention au bon positionnement des joints d'étanchéité (ne montez aucun joint endommagé).
- Ebarbez et biseutez les tubes avant de les monter pour ne pas endommager les joints. Éliminez les copeaux.
- Ne montez aucun tube bosselé ou ayant subi toute autre forme d'endommagement.



Danger !
Risques d'intoxication en cas de fuite de gaz de combustion !

Les rallonges qui ne sont pas fixées au mur ou au plafond risquent de se déformer et de se débrancher sous l'effet de la dilatation thermique.

- Fixez chaque rallonge au mur ou au plafond à l'aide d'un collier pour tube. La distance maximale entre deux colliers pour tube ne doit pas être supérieure à la longueur de la rallonge, elle ne doit pas dépasser 2 m non plus.



Danger !
Risque d'intoxication par les fumées qui s'échappent !

En raison de la dilatation thermique, les tubes des gaz de combustion du conduit du système ventouse peuvent bouger et se détacher dans certains cas.

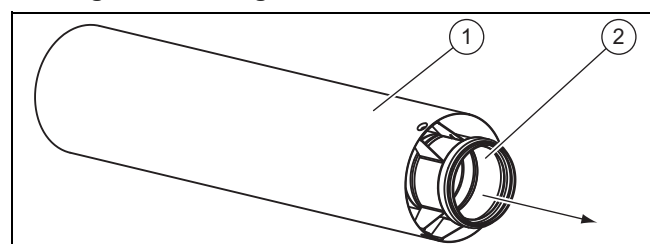
- Bloquez le tube des gaz de combustion dans l'entretoise du tube d'air.



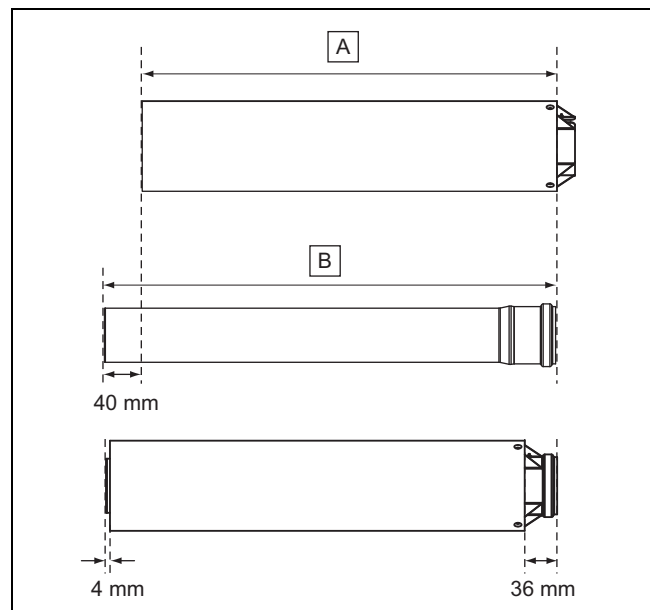
Remarque

Pour raccourcir séparément les tubes d'air et les tubes des gaz de combustion, vous pouvez démonter les rallonges assemblées sans outil.

Montage des rallonges ø 60/100 mm



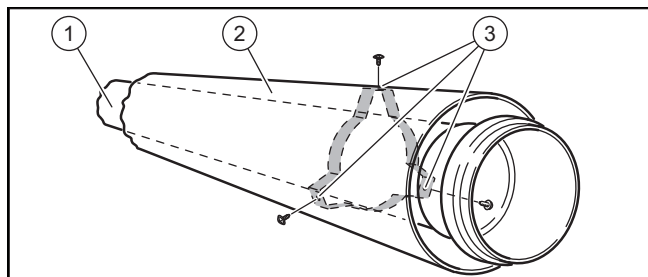
1. Sortez le tube des gaz de combustion (2) du tube d'air (1).



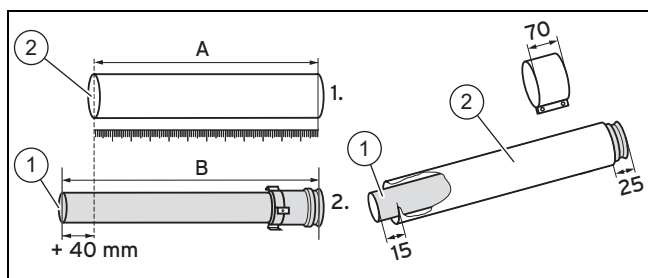
2. Mesurez d'abord le tronçon de tube d'air nécessaire* (A) et calculez ensuite la longueur correspondante du tube des gaz de combustion (B) :
 - Longueur du tube des gaz de combustion: Longueur du tube d'air + 40 mm
 - Longueur minimale de rallonge du tube d'air : 100 mm.
3. Raccourcissez les tubes avec une scie, une cisaille à tôles, etc.
4. Remplacez le tube des gaz de combustion dans le tube d'air après la mise à longueur.

6 Montage

Montage des rallonges \varnothing 80/125 mm



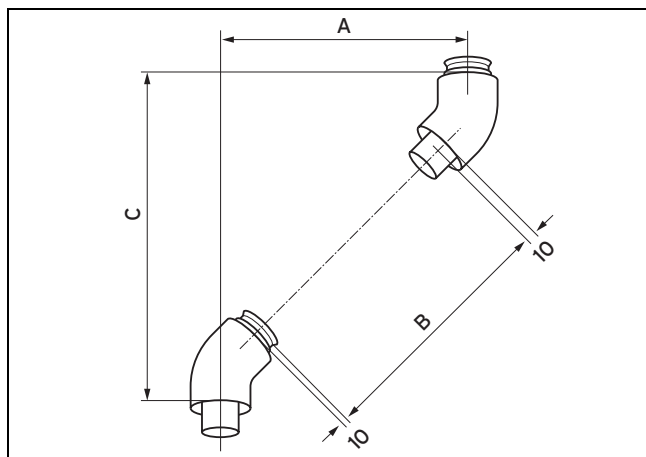
5. Dévissez les 3 vis **(3)** du tube d'air.
6. Sortez le tube des gaz de combustion **(1)** du tube d'air **(2)**.



7. Mesurez d'abord le tronçon de tube d'air nécessaire* **(A)** et calculez ensuite la longueur correspondante du tube des gaz de combustion **(B)** :
 - Longueur du tube des gaz de combustion: Longueur du tube d'air + 40 mm
 - Longueur minimale de rallonge du tube d'air : 100 mm.
8. Raccourcissez les tubes avec une scie, une cisaille à tôles, etc.
9. Après le raccourcissement, bloquez de nouveau le tube des gaz de combustion **(1)** à l'intérieur du tube d'air **(2)**.

6.4 Montage des coudes

6.4.1 Montage des coudes à 45° (aluminium) ø 60/100 mm



A Décalage

C Hauteur

B Longueur du tube d'air

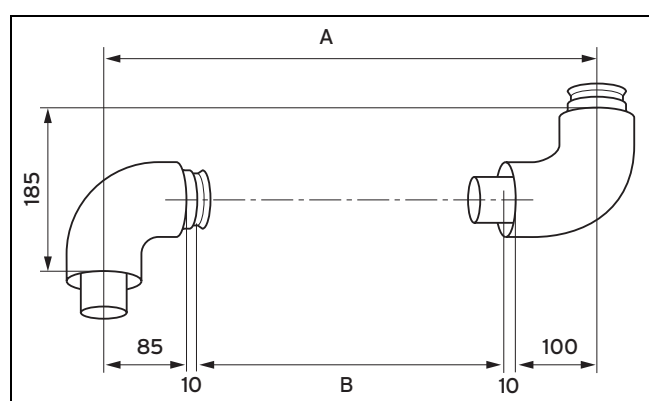
- Mesurez le décalage (**A**), par exemple avec 300 mm.
Tableau des cotes de décalage (→ page 63)
- À partir de cette valeur, vous pouvez chercher, dans le tableau, la longueur du tube d'air (**B**) = 251 mm ainsi que la hauteur (**C**) = 453 mm.
◁ On obtient alors la longueur correspondante du tube des gaz de combustion, soit $251 + 40 = 291$ mm.

Décalage	Longueur du tube d'air	Hauteur	Décalage	Longueur du tube d'air	Hauteur en	Décalage	Longueur du tube d'air	Hauteur en
110	0	263	335	301	448	515	555	668
120	0	273	340	308	493	520	562	673
			345	315	498	525	569	678
> 120 - < 180	impossible		350	322	503	530	577	683
			355	329	508	535	584	688
			360	336	513	540	591	693
185	89	338	365	343	518	545	598	698
190	96	343	370	350	523	550	605	703
195	103	348	375	357	528	555	612	708
200	110	353	380	364	533	560	619	713
205	117	358	385	371	538	565	626	718
210	124	363	390	379	543	570	633	723
215	131	368	395	386	548	575	640	728
220	138	373	400	393	553	580	647	733
225	145	378	405	400	558	585	654	738
230	152	383	410	407	563	590	661	743
235	159	388	415	414	568	595	668	748
240	166	393	420	421	573	600	676	753
245	173	398	425	428	578	605	683	758
250	181	403	430	435	583	610	690	763
255	188	408	435	442	588	615	697	768
260	195	413	440	449	593	620	704	773
265	202	418	445	456	598	625	711	778
270	209	423	450	463	603	630	718	783
275	216	428	455	470	608	635	725	788
280	223	433	460	478	613	640	732	793

6 Montage

Décalage	Longueur du tube d'air	Hauteur	Décalage	Longueur du tube d'air	Hauteur en	Décalage	Longueur du tube d'air	Hauteur en
285	230	438	465	485	618	645	739	798
290	237	443	470	492	623	650	746	803
295	244	448	475	499	628			
300	251	453	480	506	633			
305	258	458	485	513	638			
310	265	463	490	520	643			
315	272	468	495	527	648			
320	280	473	500	534	653			
325	287	478	505	541	658			
330	294	483	510	548	663			

6.4.2 Montage des coudes à 90° (aluminium) ø 60/100 mm



A Décalage

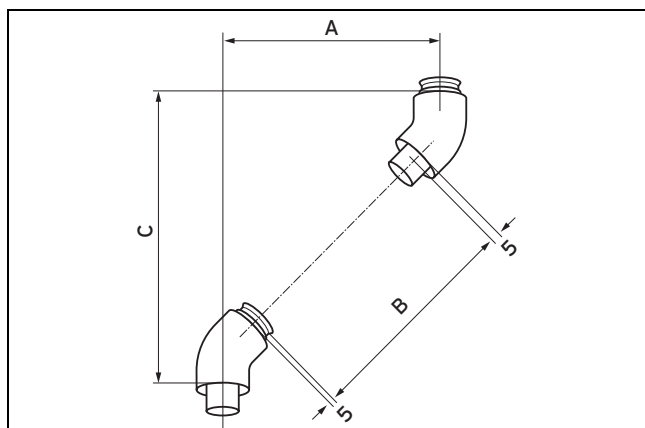
B Longueur du tube d'air

- Mesurez le décalage (**A**), par exemple avec 400 mm.
Tableau des cotes de décalage (→ page 64)
- À partir de cette valeur, déterminez la longueur du tube d'air (**B**) dans le tableau ci-dessous = 190 mm.
◁ On obtient alors la longueur correspondante du tube des gaz de combustion de $190 + 40 = 230$ mm

Décalage	Longueur du tube d'air	Décalage	Longueur du tube d'air	Décalage	Longueur du tube d'air
190, 195, 200, 205, 210	0	505	295	730	520
		510	300	735	525
		515	305	740	530
> 210 - < 310	impossible	520	310	745	535
		525	315	750	540
		530	320	755	545
310	100	535	325	760	550
315	105	540	330	765	555
320	110	545	335	770	560
325	115	550	340	775	565
330	120	555	345	780	570
335	125	560	350	785	575
340	130	565	355	790	580
345	135	570	360	795	585
350	140	575	365	800	590
355	145	580	370	805	595
360	150	585	375	810	600
365	155	590	380	815	605

Décalage	Longueur du tube d'air	Décalage	Longueur du tube d'air	Décalage	Longueur du tube d'air
370	160	595	385	820	610
375	165	600	390	825	615
380	170	605	395	830	620
385	175	610	400	835	625
390	180	615	405	840	630
395	185	620	410	845	635
400	190	625	415	850	640
405	195	630	420	855	645
410	200	635	425	860	650
415	205	640	430	865	655
420	210	645	435	870	660
425	215	650	440	875	665
430	220	655	445	880	670
435	225	660	450	885	675
440	230	665	455	890	680
445	235	670	460	895	685
450	240	675	465	900	690
455	245	680	470	905	695
460	250	685	475	910	700
465	255	690	480	915	705
470	260	695	485	920	710
475	265	700	490	925	715
480	270	705	495	930	720
485	275	710	500	935	725
490	280	715	505	940	730
495	285	720	510		
500	290	725	515		

6.4.3 Montage des coudes à 45° (aluminium) ø 80/125 mm



A Décalage

B Longueur du tube d'air

C Hauteur

1. Mesurez le décalage (**A**), par exemple avec 300 mm.

6 Montage

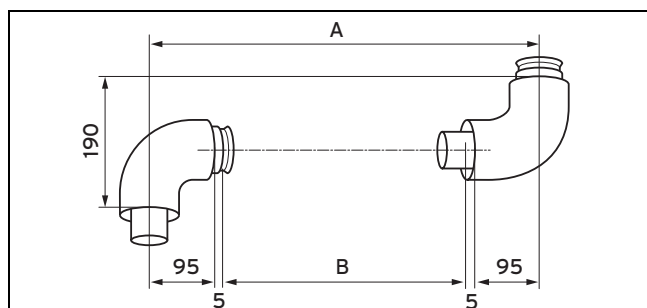
Tableau des cotes de décalage (→ page 66)

2. À partir de cette valeur, vous pouvez chercher, dans le tableau, la longueur du tube d'air (**B**) = 284 mm ainsi que la hauteur (**C**) = 420 mm.

◁ On obtient alors la longueur correspondante du tube des gaz de combustion de $284 + 40 = 324$ mm.

Décalage	Longueur du tube d'air	Hauteur	Décalage	Longueur du tube d'air	Hauteur en	Décalage	Longueur du tube d'air	Hauteur en
90	0	210	335	334	455	535	617	655
100	0	220	340	341	460	540	624	660
			345	348	465	545	631	665
> 100 - < 155	impossible		350	355	470	550	638	670
			355	362	475	555	645	675
			360	369	480	560	652	680
160	86	280	365	376	485	565	659	685
170	100	290	370	383	490	570	666	690
175	108	295	375	390	495	575	675	695
180	115	300	380	397	500	580	680	700
185	122	305	385	405	505	585	687	705
190	129	310	390	412	510	590	695	710
195	136	315	395	419	515	595	702	715
200	143	320	400	426	520	600	709	720
205	150	325	405	433	525	605	716	725
210	157	330	410	440	530	610	723	730
215	164	335	415	447	535	615	730	735
220	171	340	420	454	540	620	737	740
225	178	345	425	461	545	625	744	745
230	185	350	430	468	550	630	751	750
235	192	355	435	475	555	635	758	755
240	199	360	440	482	560	640	765	760
245	207	365	445	489	565	645	772	765
250	214	370	450	496	570	650	779	770
255	221	375	455	504	575	655	786	775
260	228	380	460	511	580	660	794	780
265	235	385	465	518	585	665	801	785
270	242	390	470	525	590	670	808	790
275	249	395	475	532	595	675	815	795
280	256	400	480	539	600	680	822	800
285	263	405	485	546	605	685	829	805
290	270	410	490	553	610	690	836	810
295	277	415	495	560	615	695	843	815
300	284	420	500	567	620	700	850	820
305	291	425	505	574	625	705	857	825
310	298	430	510	581	630	710	864	830
315	306	435	515	588	635	715	871	835
320	313	440	520	596	640	720	878	840
325	320	445	525	603	645			
330	327	450	530	610	650			

6.4.4 Montage des coudes à 87° (aluminium) ø 80/125 mm



A Décalage

B Longueur du tube d'air

- Mesurez le décalage (**A**), par exemple avec 400 mm.
Tableau des cotes de décalage (→ page 67)
- À partir de cette valeur, déterminez la longueur du tube d'air (**B**) dans le tableau ci-dessous = 190 mm.
◁ On obtient alors la longueur correspondante du tube des gaz de combustion de $190 + 40 = 230$ mm

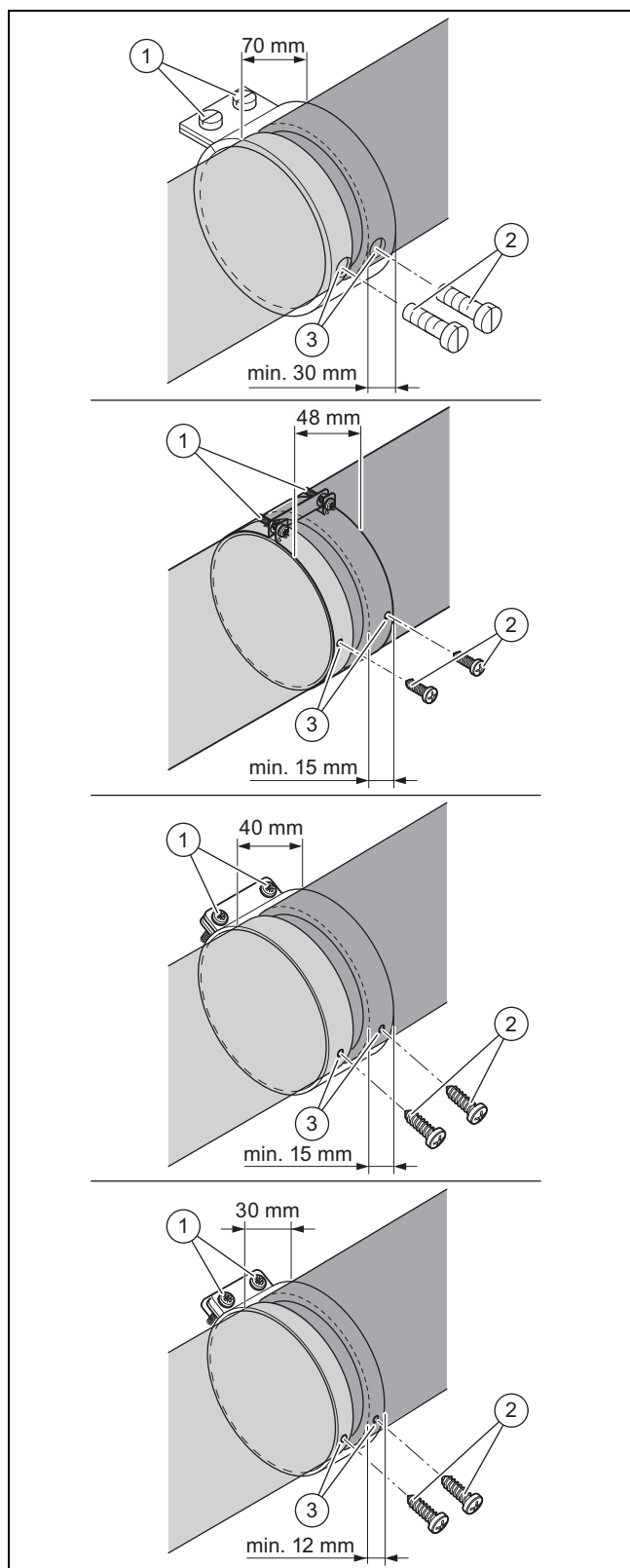
Décalage	Longueur du tube d'air	Décalage	Longueur du tube d'air	Décalage	Longueur du tube d'air
200, 205, 210	0	505	295	730	520
		510	300	735	525
		515	305	740	530
> 210 - < 310	impossible	520	310	745	535
		525	315	750	540
		530	320	755	545
310	100	535	325	760	550
315	105	540	330	765	555
320	110	545	335	770	560
325	115	550	340	775	565
330	120	555	345	780	570
335	125	560	350	785	575
340	130	565	355	790	580
345	135	570	360	795	585
350	140	575	365	800	590
355	145	580	370	805	595
360	150	585	375	810	600
365	155	590	380	815	605
370	160	595	385	820	610
375	165	600	390	825	615
380	170	605	395	830	620
385	175	610	400	835	625
390	180	615	405	840	630
395	185	620	410	845	635
400	190	625	415	850	640
405	195	630	420	855	645
410	200	635	425	860	650
415	205	640	430	865	655
420	210	645	435	870	660
425	215	650	440	875	665
430	220	655	445	880	670
435	225	660	450	885	675
440	230	665	455	890	680
445	235	670	460	895	685

6 Montage

Décalage	Longueur du tube d'air	Décalage	Longueur du tube d'air	Décalage	Longueur du tube d'air
450	240	675	465	900	690
455	245	680	470	905	695
460	250	685	475	910	700
465	255	690	480	915	705
470	260	695	485	920	710
475	265	700	490	925	715
480	270	705	495	930	720
485	275	710	500	935	725
490	280	715	505	940	730
495	285	720	510		
500	290	725	515		

6.4.5 Montage des colliers

1. Reliez tous les points de séparation avec des colliers :



2. Placez les colliers sur les points de séparation des tubes d'air, puis serrez les vis (1).

– Distance tubes d'air: ≤ 5 mm



Danger !
Risque d'intoxication en cas de fuite de gaz de combustion !

Des gaz de combustion peuvent sortir par le tube des gaz de combustion endommagé.

► Faites attention à ne pas endommager le tube des gaz de combustion au cours du perçage.

3. Percez des trous dans le tube d'air en passant par les trous des colliers (3).



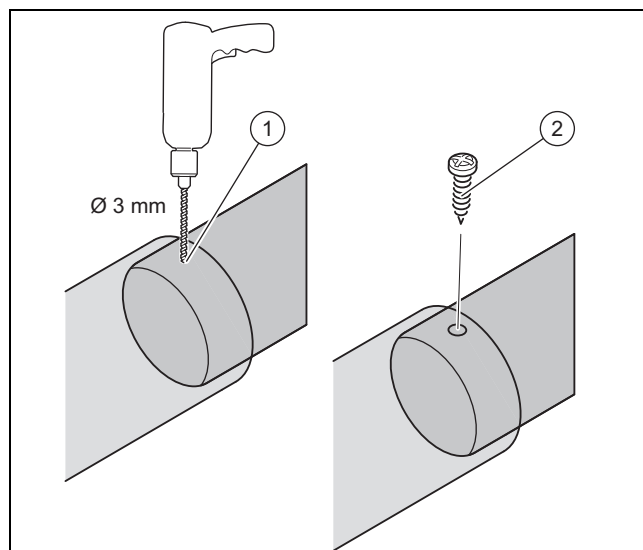
Danger !
Risque d'intoxication en cas de fuite de gaz de combustion !

Des gaz de combustion risquent de s'échapper à travers des tubes dont la jonction ne serait pas étanche.

► Fixez les colliers et tubes d'air au moyen des vis fournies.

4. Insérez les vis de blocage (2).

6.4.6 Fixation de la rallonge télescopique



Danger !
Risque d'intoxication en cas de fuite de gaz de combustion !

Des gaz de combustion peuvent sortir par le tube des gaz de combustion endommagé.

► Faites attention à ne pas endommager le tube des gaz de combustion au cours du perçage.

1. Pratiquez un trou (1) dans les tubes d'air emmanchés l'un dans l'autre.

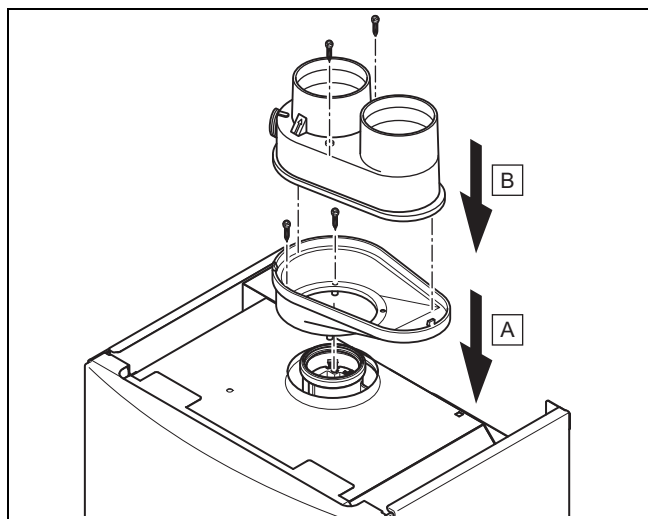
6 Montage

- Diamètre: 3 mm

- Fixez les tubes d'air à l'aide de la vis (2).

6.5 Montage du système ventouse séparé ø 80/80 mm

Montage de la pièce de raccordement pour raccordement séparé



Attention !

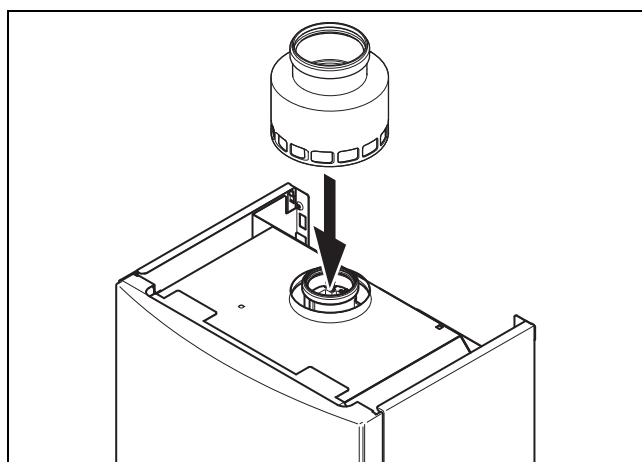
Risques de dommages matériels dus à l'inversion des raccordements !

L'interversion entre l'alimentation en air et le système d'évacuation des gaz de combustion risque d'endommager le générateur de chaleur.

- Veillez à raccorder correctement l'alimentation en air et le système d'évacuation des gaz de combustion.

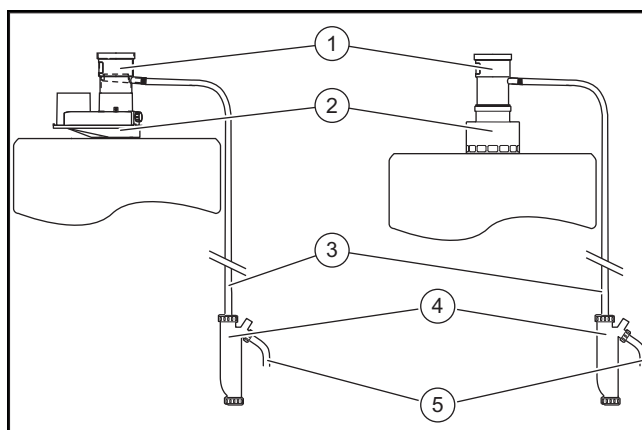
- Déterminez l'orientation du raccordement d'air (gauche ou droite).
- Montez le diaphragme fumées si nécessaire (→ notice de montage du diaphragme fumées).
- Montez la pièce de raccordement pour le raccord séparé sur le produit.

Montage de la pièce de raccordement 60/80 mm avec orifices d'entrée d'air



- Montez le diaphragme fumées si nécessaire (→ notice de montage du diaphragme fumées).
- Placez la pièce de raccordement sur le raccordement des gaz de combustion du produit.

Montage de l'évacuation des condensats



- Placez l'évacuation des condensats (1) dans la pièce de raccordement (2).
- Emmanchez le tuyau des condensats (3) sur l'évacuation des condensats.
- Sécurisez la jonction avec le collier.
- Fixez le siphon (4) au mur.
- Placez l'autre extrémité du tuyau dans le siphon.
 - Utilisez impérativement le siphon et le tuyau des condensats inclus dans le contenu de la livraison.
 - Le tuyau est suffisamment long pour être monté sous le produit.
- Reliez le tuyau des condensats (3) au siphon (4).



Attention !

Risque de dommages matériels en cas de raccordement incorrect.

Une jonction hermétique entre l'évacuation des condensats et le système d'évacuation des eaux usées risque d'entraîner un phénomène de reflux du système d'évacuation des eaux usées en direction du produit.

- Vous devez impérativement faire en sorte que la jonction entre l'évacuation des

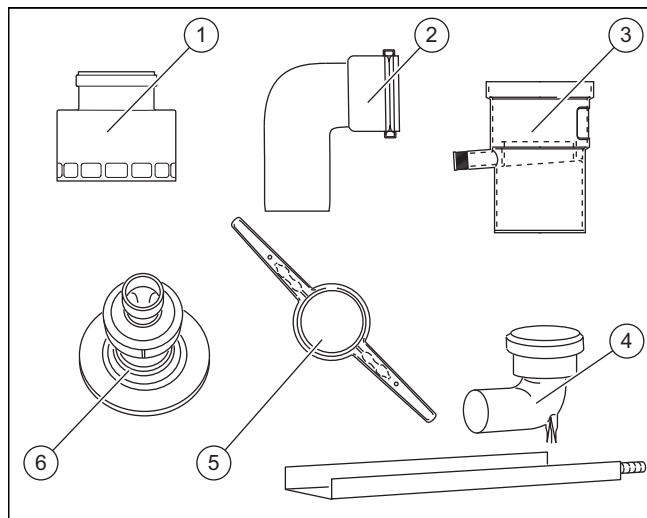
condensats et le système d'évacuation des eaux usées reste ouverte (par ex. siphon avec entonnoir ou raccord de décharge ouvert).

- Ne coupez pas le tuyau des condensats et ne le cintrez pas.

- Reliez le siphon au système d'évacuation des eaux usées du bâtiment (5).
 - N'utilisez surtout pas de cuivre ou de laiton. Les matériaux autorisés figurent par ex. dans la norme DIN 1986 partie 4.
- Remplissez le siphon d'eau avant la mise en fonctionnement.

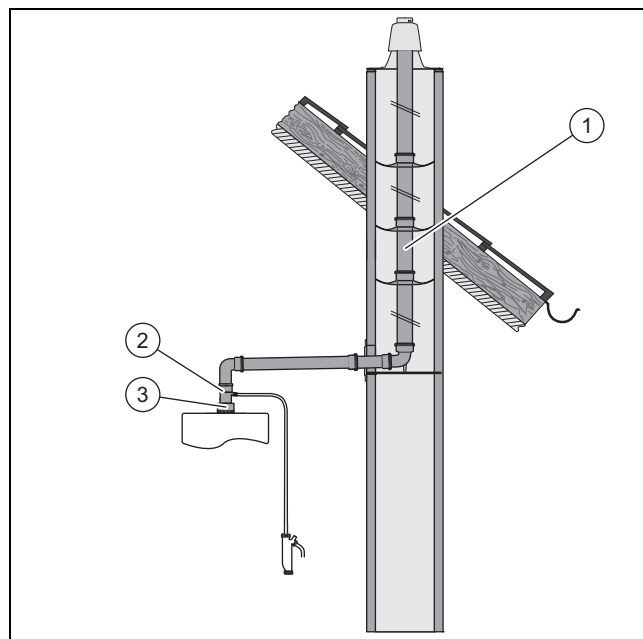
6.5.1 Raccordement à une conduite des gaz de combustion \varnothing 80 mm - fonctionnement dépendant de l'air ambiant

6.5.1.1 Contenu de la livraison



- | | | | |
|---|--------------------------------------|---|---|
| 1 | Pièce de raccordement | 4 | Coude à 87° avec coude avec support mural |
| 2 | Coude à 87° | 5 | Entretoise |
| 3 | Conduite d'évacuation des condensats | 6 | Chapeau de cheminée |

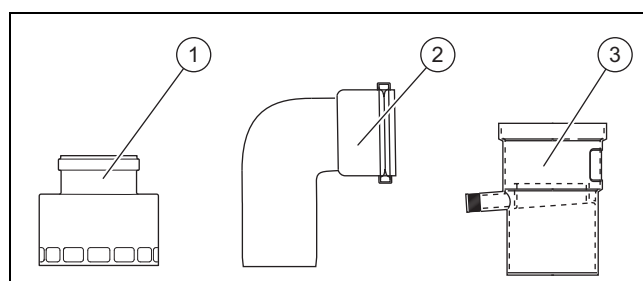
6.5.1.2 Montage du raccord



- Montez la pièce de raccordement (3).
- Montez l'évacuation des condensats (2).
- Montez la conduite des gaz de combustion (1).

6.5.2 Raccordement à une installation d'évacuation des gaz de combustion insensible à l'humidité à fonctionnement par dépression - fonctionnement dépendant de l'air ambiant

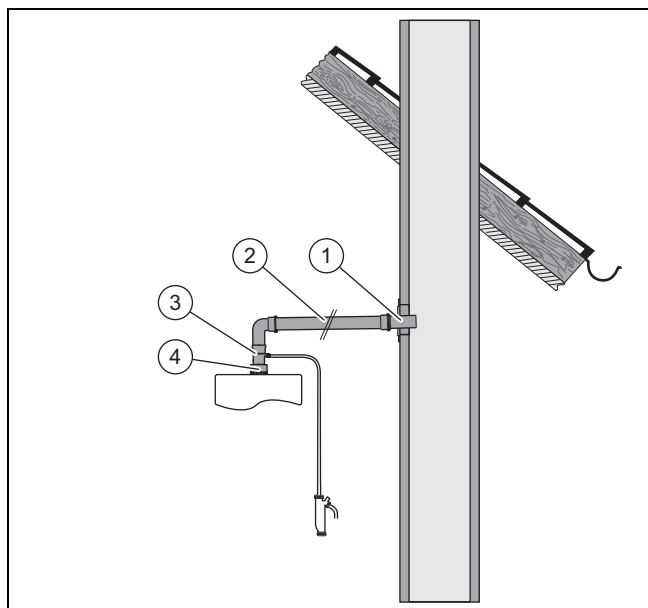
6.5.2.1 Contenu de la livraison



- | | | | |
|---|-----------------------|---|--------------------------------------|
| 1 | Pièce de raccordement | 3 | Conduite d'évacuation des condensats |
| 2 | Coude à 87° | | |

6 Montage

6.5.2.2 Montage du raccord



1. Déterminez le lieu d'installation de la chaudière.
2. Percez un trou.
3. Montez la pièce de raccordement (4).
4. Insérez le tube d'évacuation des gaz de combustion (1).
5. Étanchéifiez le tube d'évacuation des gaz de combustion avec du matériel adapté.
6. Montez l'évacuation des condensats (3).
7. Montez la conduite des gaz de combustion (2).

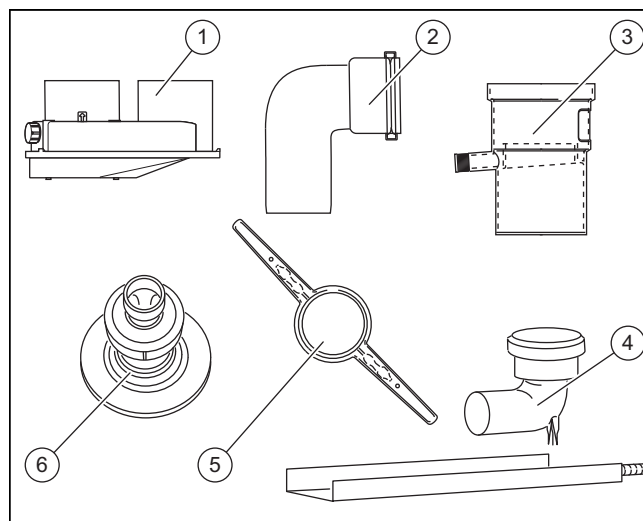


Remarque

S'il n'y a pas suffisamment de place en partie haute pour l'installation, vous pouvez monter l'évacuation des condensats dans la partie horizontale du tube d'évacuation des gaz de combustion, juste après le coude.

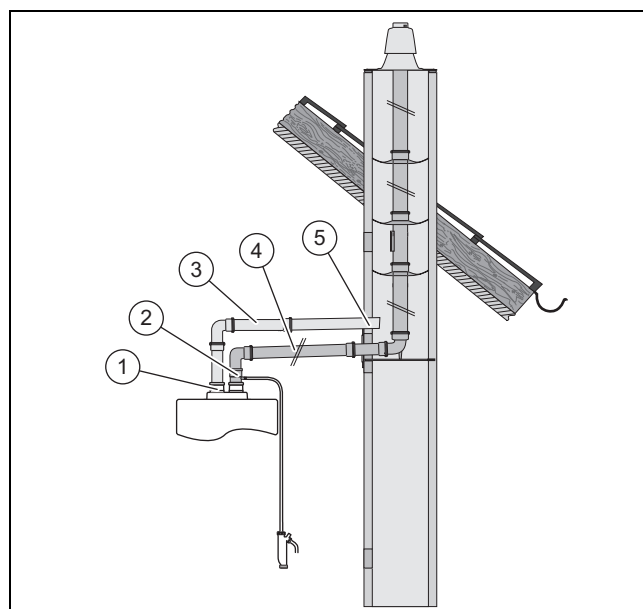
6.5.3 Raccordement à une conduite des gaz de combustion DN 80, passage de l'air par conduite concentrique – fonctionnement indépendant de l'air ambiant

6.5.3.1 Contenu de la livraison



- | | | | |
|---|---------------------------|---|---|
| 1 | Pièce de raccordement | 4 | Coude à 87° avec coude avec support mural |
| 2 | Coude à 87° | 5 | Entretoise |
| 3 | Evacuation des condensats | 6 | Chapeau de cheminée |

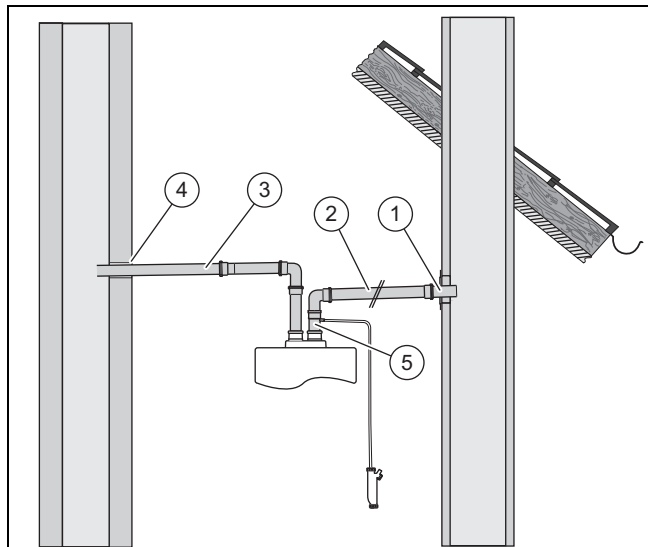
6.5.3.2 Montage du raccord



1. Montez la pièce de raccordement (1).
2. Déterminez le lieu d'installation (5) de la conduite d'air.
3. Percez un trou.
4. Placez le tube d'air dans l'ouverture du conduit.
5. Fixez le tube d'air avec du mortier.
6. Laissez le mortier prendre.
7. Montez l'évacuation des condensats (2).
8. Montez la conduite des gaz de combustion (4).
9. Montez la conduite d'air (3).

6.5.4 Raccordement à une installation d'évacuation des gaz de combustion à fonctionnement par dépression, passage de l'air par une deuxième conduite - fonctionnement indépendant de l'air ambiant

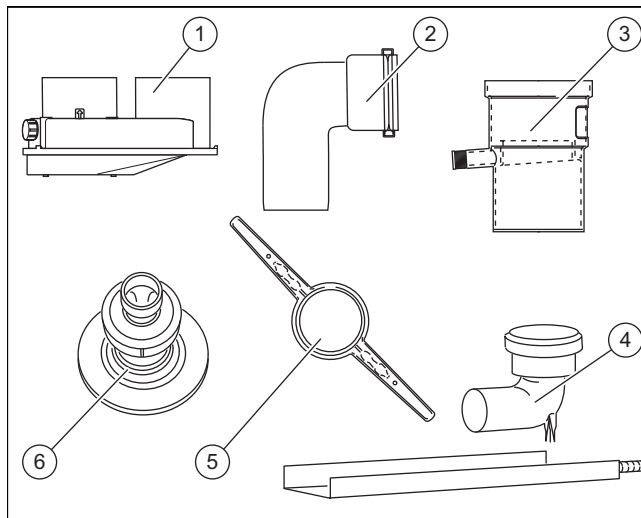
6.5.4.1 Montage du raccord



1. Placez le tube d'évacuation des gaz de combustion (1) dans le conduit.
2. Étanchéifiez le tube d'évacuation des gaz de combustion avec du matériel adapté.
3. Déterminez le lieu d'installation (4) de la conduite d'air dans le conduit.
4. Percez un trou.
5. Placez le tube d'air dans l'ouverture du conduit.
6. Fixez le tube d'air avec du mortier.
7. Laissez le mortier prendre.
8. Montez l'évacuation des condensats (5).
9. Montez la conduite des gaz de combustion (2).
10. Montez la conduite d'air (3).

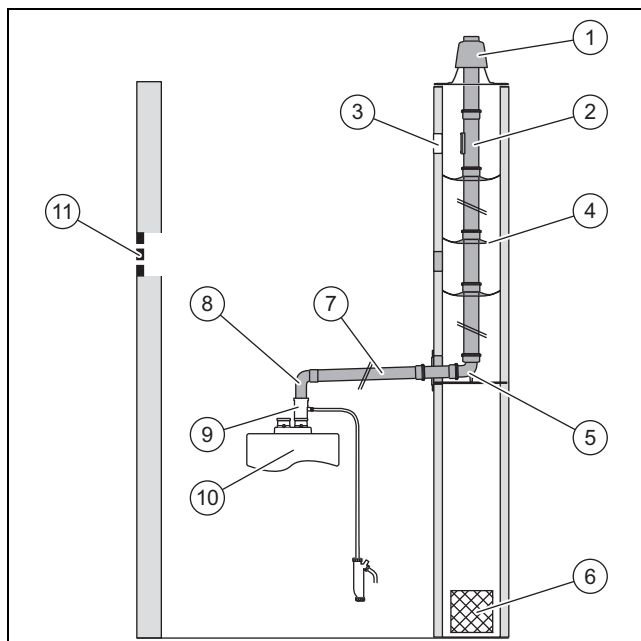
6.5.5 Montage du raccordement à une conduite des gaz de combustion DN 80, passage de l'air par le mur extérieur – fonctionnement indépendant de l'air ambiant

6.5.5.1 Contenu de la livraison



- | | | | |
|---|---------------------------|---|---|
| 1 | Pièce de raccordement | 4 | Coude à 87° avec coude avec support mural |
| 2 | Coude à 87° | 5 | Entretoise |
| 3 | Evacuation des condensats | 6 | Chapeau de cheminée |

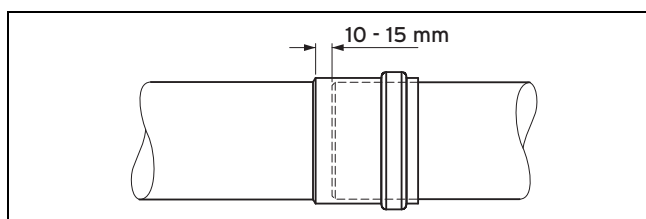
6.5.5.2 Consignes de montage



- | | | | |
|---|-------------------------------------|----|---|
| 1 | Chapeau de cheminée | 6 | Orifice de ventilation dans la cheminée |
| 2 | Rallonge avec orifice d'inspection | 7 | Rallonges droites |
| 3 | Orifice d'inspection de la cheminée | 8 | Coude à 87° |
| 4 | Entretoise | 9 | Evacuation des condensats |
| 5 | Coude à 87° avec rail support | 10 | Produit |
| | | 11 | Ventilation du local |

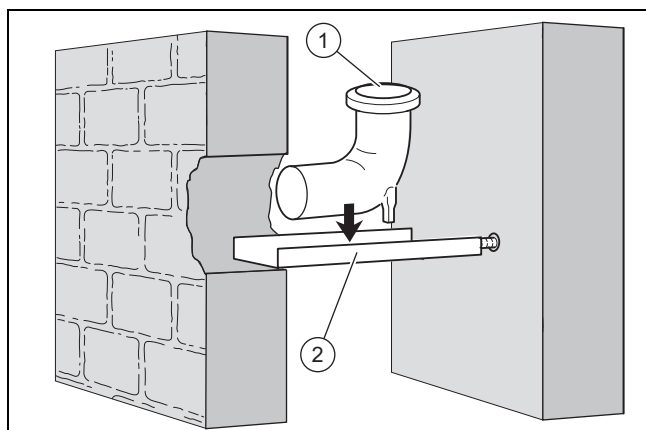
6 Montage

- ▶ Maintenez la distance préconisée entre l'évacuation des gaz de combustion et des composants en matériaux inflammables.
 - Distance minimale: 5 cm
 - Les interstices entre les composants constitués, intégralement ou partiellement, de substances inflammables et le tube des gaz de combustion doivent être ventilés ou totalement ouverts.
- ▶ Si la conduite des gaz de combustion passe à l'intérieur de bâtiments, faites-la cheminer uniquement dans des pièces qui bénéficient en permanence d'un apport d'air extérieur.
 - Section intérieure de l'ouverture en fonction de la puissance du générateur de chaleur: $\geq 150 \text{ cm}^2$
 - Si les pièces ne bénéficient pas d'une ventilation suffisante, optez pour une ventouse concentrique.
- ▶ Si l'alimentation en air de combustion ne passe pas par la cheminée, il faut faire en sorte que la conduite des gaz de combustion bénéficie d'une ventilation arrière sur toute sa longueur et toute sa circonférence. Pour cela, il faut ménager un orifice de ventilation dans la cheminée.
 - Section de l'orifice de ventilation: $\geq 150 \text{ cm}^2$
- ▶ Posez le tube horizontal des gaz de combustion de sorte qu'il soit incliné en direction du générateur de chaleur.
 - Inclinaison en direction du générateur de chaleur: $\geq 3^\circ$



- ▶ N'emmanchez pas les tubes qui relient l'appareil à la section verticale de la conduite des gaz de combustion à fond.

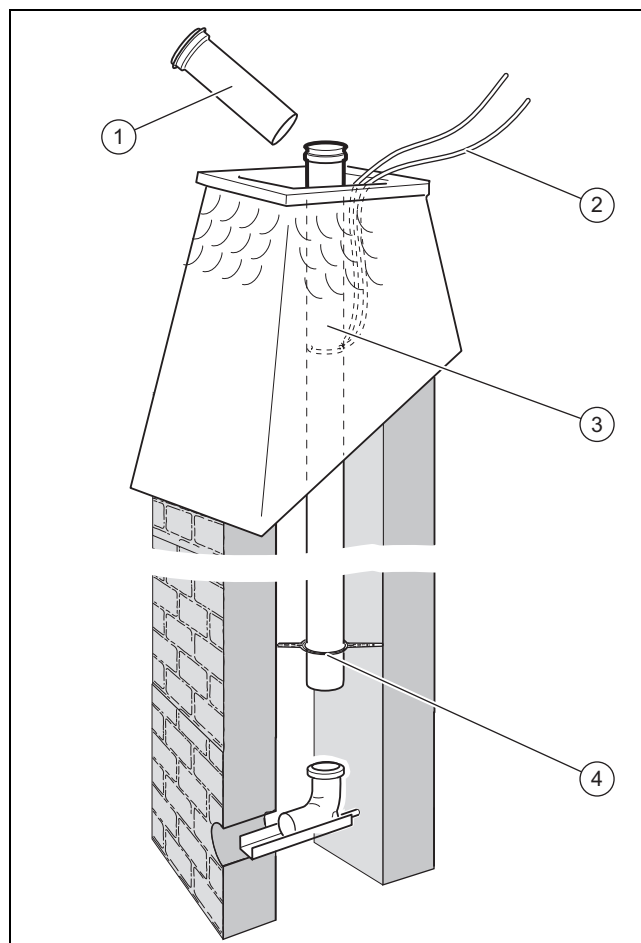
6.5.5.3 Montage du rail support et de l'arc d'appui



1. Définissez le lieu d'installation.
2. Réalisez une traversée suffisamment grande dans le puits.
3. Réalisez un trou dans la paroi arrière de la cheminée.
4. Raccourcissez le rail support (2) au besoin.
5. Fixez le coude avec support mural (1) sur le rail support de façon à centrer la conduite des gaz de combustion dans le conduit.
6. Insérez le rail support avec l'arc d'appui dans le puits.

- Les coudes support peuvent généralement être mis en place avec les rallonges, par le haut.

6.5.5.4 Montage de la conduite rigide des gaz de combustion dans le conduit



1. Faites descendre le premier tube des gaz de combustion (3) à l'aide d'un câble (2) jusqu'à ce que vous puissiez enfoncer le tube des gaz de combustion suivant (1).
2. Placez une entretoise (4) sur les tubes des gaz de combustion, à 4 m d'intervalle au maximum.
 - Ne montez pas d'entretoise dans les cheminées dont le diamètre est compris entre 113 mm et 120 mm ou dont le côté mesure 100 mm à 110 mm.
3. Si vous avez inséré un orifice de révision dans la conduite rigide des gaz de combustion, placez une entretoise supplémentaire avant et après l'orifice de révision.
4. Répétez l'emboîtement des tubes jusqu'à ce qu'il soit possible d'emboîter le tube inférieur dans l'arc d'appui et que le tube supérieur autorise le montage de la mitre du puits.
 - Le côté manchon des tubes des gaz de combustion doit toujours être orienté vers le haut.
5. Retirez le câble de la cheminée.
6. Montez le chapeau de cheminée.

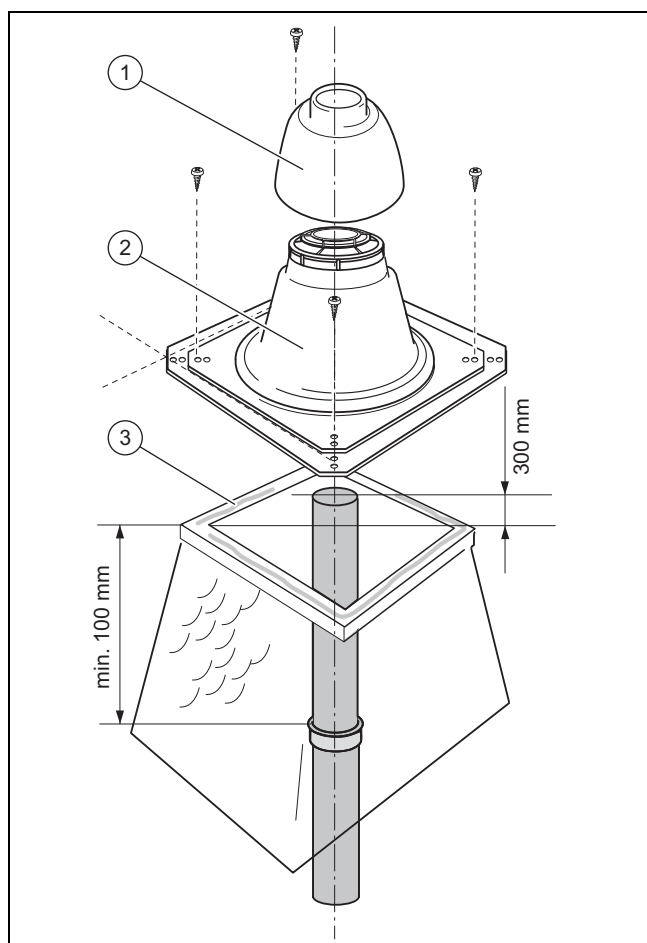
6.5.5.5 Montage de la mitre du puits en matière plastique (PP)



Attention ! Risque d'endommagement par dilatation thermique !

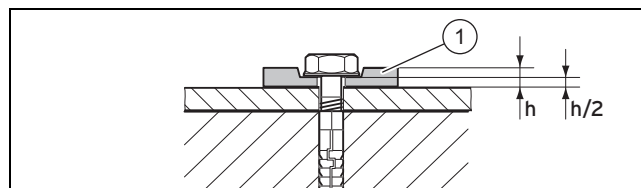
La hotte peut se soulever par moments de jusqu'à 2 cm sous l'effet de la dilatation thermique de la conduite des gaz de combustion !

- Assurez-vous de la présence du dégagement nécessaire au-dessus de la hotte.

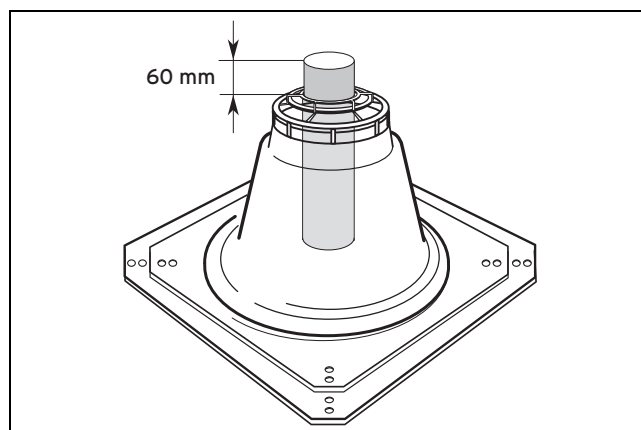


- | | | | |
|---|-------|---|-------------------|
| 1 | Hotte | 3 | Bord d'embouchure |
| 2 | Pied | | |

1. Une fois le tube supérieur des gaz de combustion emboîté, enlevez le manchon du tube et mettez-le à la longueur nécessaire.
 - La conduite doit dépasser de 300 mm par rapport à l'embouchure de la cheminée.
2. Ébavurez le tube des gaz de combustion.
3. Réalisez l'étanchéité du bord de l'embouchure (3) du puits avec du silicone.



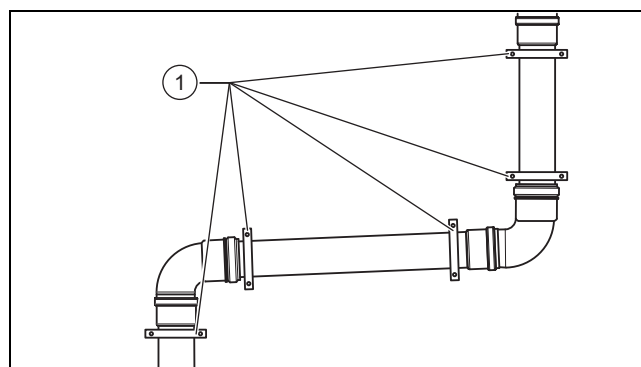
4. Fixez la base du chapeau de cheminée sur le bord de l'embouchure, avec 4 vis.
5. Il est impératif d'utiliser 4 rondelles souples (1) pour compenser la dilatation.
6. Comprimez les rondelles à 50 % ($h/2$).
7. En cas de besoin, vous pouvez diminuer le pied de la mitre du puits avec une scie.



8. Vérifiez qu'il y a bien 60 mm qui dépassent de la base du chapeau de cheminée.
9. Positionnez la hotte de la mitre de cheminée en plaçant l'extrémité emboîtée dans l'extrémité supérieure de la conduite rigide des gaz de combustion, puis poussez-la bien à fond.

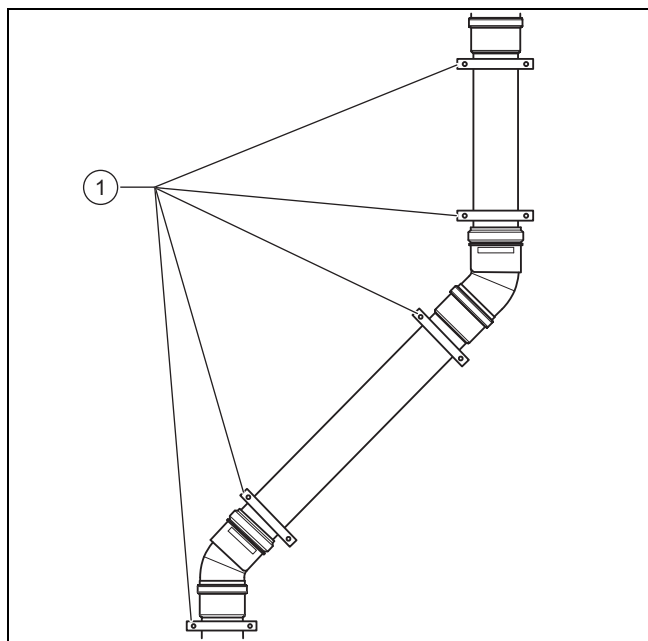
6.5.5.6 Montage de la conduite d'air/des gaz de combustion horizontale

1. Montez les rallonges en partant du conduit ou du mur extérieur et en allant vers la chaudière.
2. Raccourcissez les rallonges à l'aide d'une scie en cas de besoin.
3. Placez un collier de fixation par rallonge, juste à côté du manchon.



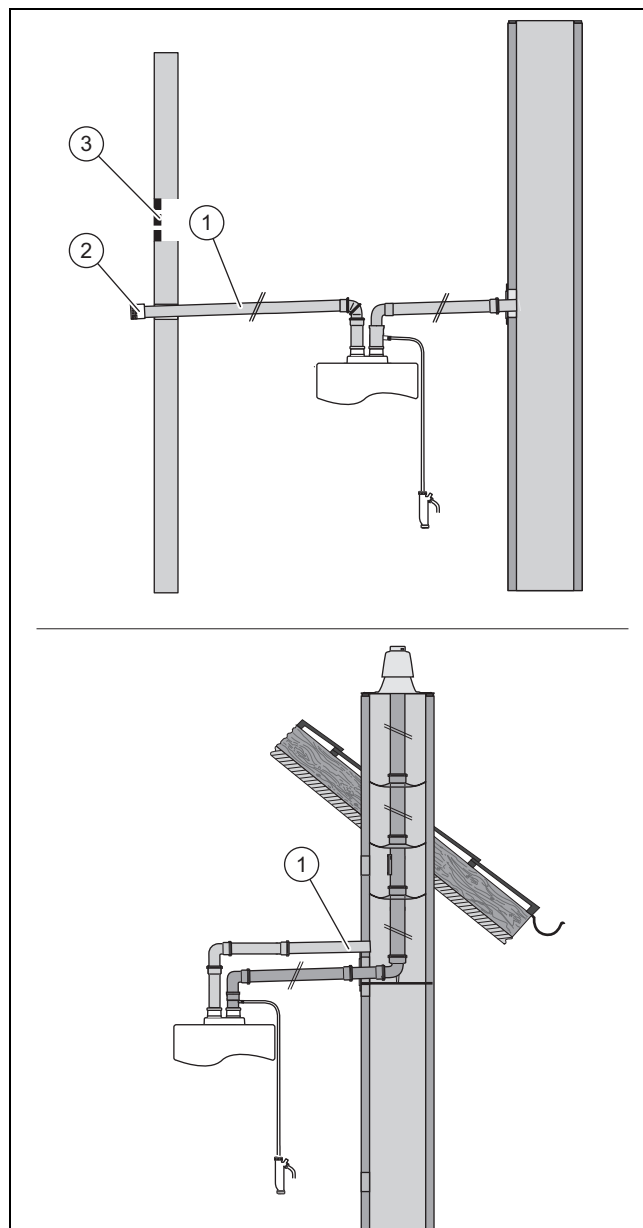
4. Après chaque coude à 87°, placez un autre collier (1) sur la rallonge.

6 Montage



5. Après chaque coude à 45°, placez un autre collier (1) sur la rallonge.
6. Terminez par les coudes ou les pièces en T avec trappe d'inspection de la conduite d'air et de la conduite des gaz de combustion, que vous branchez sur les raccords correspondants de la chaudière.

6.5.5.7 Montage du raccord de cheminée/raccord mural pour l'alimentation en air (fonctionnement indépendant de l'air ambiant)



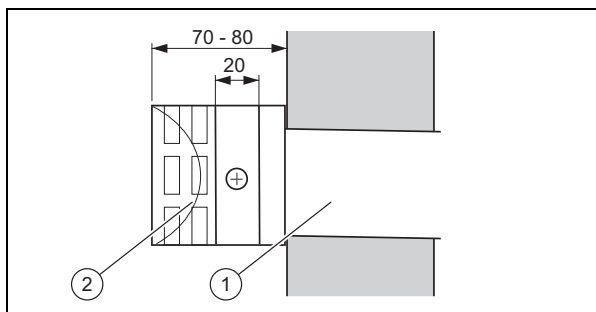
- | | | | |
|---|----------------------|---|-------------------------|
| 1 | Tube d'air | 3 | Ventilation de la pièce |
| 2 | Protection anti-vent | | |

1. Définissez l'emplacement de l'alimentation en air de combustion au niveau du mur extérieur ou de la paroi de la cheminée.

2. Alternative 1:

Condition: Alimentation en air de combustion en provenance du mur extérieur

- Retirez le manchon du tube d'air (1) là où vous allez monter le brise-vent (2).



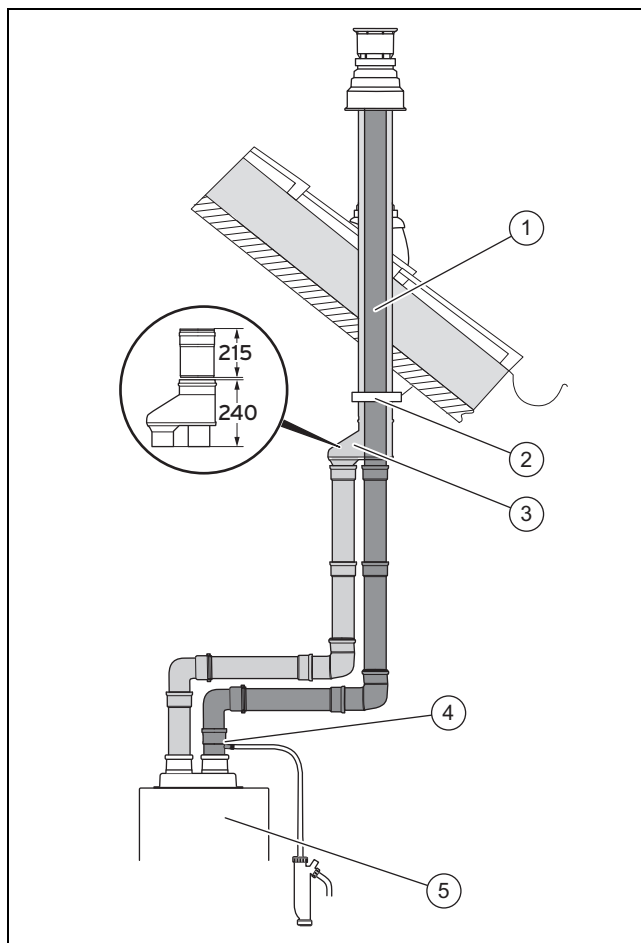
- ▶ Insérez le brise-vent (2) sur le tube d'air (1) sur une longueur d'environ 20 mm.
- ▶ Fixez le brise-vent avec la vis fournie.
- ▶ Fixez le tube d'air avec du mortier, à l'intérieur comme à l'extérieur.
- ▶ Laissez le mortier prendre.
- ▶ Montez une rosace (réf. art. 009477) sur le tube d'air, de part et d'autre du mur (à l'intérieur et à l'extérieur). Vous pouvez aussi utiliser le tube d'air avec grille de protection (réf. art. 0020199428).

2. Alternative 2:

Condition: Alimentation en air de combustion en provenance de la cheminée

- ▶ Placez le tube d'air (1) dans l'ouverture du conduit de sorte que son extrémité arrive au niveau de la paroi intérieure du conduit.
- ▶ Fixez le tube d'air avec du mortier.
- ▶ Laissez le mortier prendre.
- ▶ Montez une rosace (réf. art. 009477) sur la cheminée d'air.

6.5.6 Montage de la traversée de toit



1. Installez le produit (5), voir la notice d'installation du produit.
2. Montez le raccord en Y (3) sur le solin de toit vertical (1).
3. Définissez la longueur du tube entre l'appareil et le raccord en Y.
4. Montez l'évacuation des condensats (4).
5. Montez les tubes en les fixant d'abord sur l'appareil.
6. Serrez la bride d'attache (2) du solin de toit vertical.
7. Montez les colliers de fixation.

Index

Index

A	
Alimentation en air de combustion	43
B	
Brise-vent	76
C	
Certification CE	45
Chaudière à combustible solide	43
Chaudière fioul au sol.....	43
Cheminée	43
Circuit des gaz de combustion	41
Corrosion.....	43
D	
Documents	46
E	
Encrassement	43
Évacuation des condensats	54
Extracteur de conduit, distances minimales.....	43
F	
Fixation de la rallonge télescopique	69
Formation de glace.....	42
Foudre	42
G	
Graisse	41
I	
Installateur spécialisé	41
J	
Joint.....	41
M	
Montage de la conduite d'air/des gaz de combustion horizontale.....	75
Montage de la conduite des gaz de combustion	73
Montage de la conduite rigide des gaz de combustion	74
Montage de la traversée pour toit en pente \varnothing 60/100 mm... 55	
Montage de la traversée pour toit en pente \varnothing 80/125 mm... 57	
Montage de la traversée pour toit plat \varnothing 60/100 mm..... 55	
Montage de la traversée pour toit plat \varnothing 80/125 mm..... 57	
Montage des colliers	69
Montage des rallonges	61
Montage du coude avec support mural.....	74
Montage du dispositif séparateur	60
Montage du rail support.....	74
O	
Outillage	45
Ouverture	41
P	
Prescriptions.....	45
Q	
Qualifications	41
R	
Rondelles flexibles	75
S	
Surélévation de l'embouchure de la conduite des gaz de combustion	43
T	
Traversée murale/de toit horizontale, opérations préalables au montage	57
U	
Utilisation conforme de l'appareil	41

Montagehandleiding

Inhoudsopgave

1	Veiligheid.....	80
1.1	Waarschuwingen bij handelingen.....	80
1.2	Reglementair gebruik.....	80
1.3	Algemene veiligheidsinstructies	80
1.4	CE-certificering	84
1.5	Voorschriften (richtlijnen, wetten, normen).....	84
2	Aanwijzingen bij de documentatie	85
2.1	Aanvullend geldende documenten in acht nemen.....	85
2.2	Documenten bewaren	85
2.3	Geldigheid van de handleiding	85
3	Systeemoverzicht	85
3.1	Montagemogelijkheden VLT/VGA-systeem concentrisch (alu) \varnothing 60/100 mm en \varnothing 80/125 mm.....	85
3.2	Montagemogelijkheden VLT/VGA-systeem gescheiden (alu) \varnothing 80/80 mm	85
4	Gecertificeerde VLT/VGA-systemen en componenten	86
4.1	VLT/VGA-systemen \varnothing 60/100 mm.....	87
4.2	VLT-VGA-systemen \varnothing 80/125 mm.....	87
4.3	VLT/VGA-systemen \varnothing 80/80 mm.....	88
5	Systeemvoorwaarden.....	89
5.1	Verbrandingsgasring monteren	89
5.2	Maximale buislengtes \varnothing 60/100 mm	90
5.3	Maximale buislengtes \varnothing 80/125 mm	90
5.4	Maximale buislengtes \varnothing 80/80 mm	91
5.5	Vereisten aan de schacht voor de VLT/VGA.....	93
5.6	Verbrandingsgascomponenten van Vaillant in oudere uitvoering.....	93
5.7	Verloop van de VLT/VGA in gebouwen.....	93
5.8	Positie van de monding	93
5.9	Condensafvoer	93
6	Montage.....	93
6.1	Verticale dakdoorvoer monteren	93
6.2	Horizontale wand-/dakdoorvoer monteren	96
6.3	Scheidingsinrichting en verlengstukken monteren.....	99
6.4	Bochtstukken monteren.....	102
6.5	VLT/VGA-systeem gescheiden \varnothing 80/80 mm monteren.....	109
	Trefwoordenlijst	117



1 Veiligheid

1 Veiligheid

1.1 Waarschuwingen bij handelingen

Classificatie van de waarschuwingen bij handelingen

De waarschuwingen bij handelingen zijn als volgt door waarschuwingstekens en signaalwoorden aangaande de ernst van het potentiële gevaar ingedeeld:

Waarschuwingstekens en signaalwoorden



Gevaar!

Direct levensgevaar of gevaar voor ernstig lichamelijk letsel



Gevaar!

Levensgevaar door een elektrische schok



Waarschuwing!

Gevaar voor licht lichamelijk letsel



Opgelet!

Kans op materiële schade of milieuschade

1.2 Reglementair gebruik

De hier beschreven VLT/VGA's zijn met de meest recente technieken uitgerust en werden volgens de officiële veiligheidstechnische reglementen gebouwd. Toch kunnen er bij ondeskundig of niet-reglementair gebruik gevaren voor lijf en leven van de gebruiker van de installatie of derden of schade aan de producten en andere voorwerpen ontstaan.

De in deze handleiding genoemde VLT/VGA's mogen alleen in combinatie met de in deze handleiding genoemde producttypes ingezet worden.

Een ander gebruik dan het in deze handleiding beschreven gebruik of een gebruik dat van het hier beschreven gebruik afwijkt, geldt als niet-reglementair.

Het reglementaire gebruik houdt in:

- het in acht nemen van deze gebruikers-, installatie- en onderhoudshandleidingen van alle componenten van de installatie
- de installatie en montage conform de product- en systeemvergunning
- het naleven van alle in de handleidingen vermelde inspectie- en onderhoudsvoorwaarden.

1.3 Algemene veiligheidsinstructies

1.3.1 Gevaar door ontoereikende kwalificatie

De volgende werkzaamheden mogen alleen vakmensen met voldoende kwalificaties uitvoeren:

- Montage
 - Demontage
 - Installatie
 - Ingebruikname
 - Inspectie en onderhoud
 - Reparatie
 - Buitenbedrijfstelling
- Ga te werk conform de actuele stand der techniek.

1.3.2 Levensgevaar door lekkende verbrandingsgassen

- Zorg ervoor dat alle revisie- en meetopeningen van de VLT/VGA binnen het gebouw, die geopend kunnen worden, voor de ingebruikneming en tijdens de werking altijd gesloten zijn.

Uit niet goed afgesloten leidingen en via beschadigde dichtingen kan er verbrandingsgas ontsnappen. Vetten op basis van minerale olie kunnen de afdichtingen beschadigen.

- Gebruik bij de installatie van de verbrandingsgasinstallatie uitsluitend verbrandingsgasbuizen uit hetzelfde materiaal.
- Bouw geen beschadigde buizen in.
- Ontbraam en kant de buizen voor montage af en verwijder de spaanders.
- Gebruik tijdens het monteren zeker geen vet op basis van minerale oliën.
- Gebruik voor gemakkelijkere montage uitsluitend water, commerciële smeerzeep of evt. het bijgevoegde glijmiddel.

Mortelresten, spaanders enz. in het verbrandingsgastraject hinderen de afvoer van de verbrandingsgassen, zodat verbrandingsgas in het gebouw kan stromen.

- Verwijder na afloop van de montage mortelresten, spaanders, enz. uit de VLT/VGA.





1.3.3 Levensgevaar door ondichtheden in het rookgastraject

Verlengstukken die niet aan de muur of aan het plafond zijn bevestigd, kunnen doorbuigen en uitzetten, zodat ze scheuren.

- ▶ Bevestig elk verlengstuk met een beugel aan de muur of aan het plafond. De afstand tussen twee beugels mag hoogstens zo lang als het verlengstuk zelf zijn.

Voorwaarde: VLT/VGA-systemen \varnothing 80 mm, 80/80 mm, 80/125 mm

Condens dat in de verbrandingsgasleiding blijft staan, kan de dichtingen beschadigen.

- ▶ Plaats de horizontale verbrandingsgasbuis met verval naar het product.
 - Verval naar het product: 3°



Aanwijzing

3° betekent dat de buis per meter ongeveer 50 mm schuin loopt.

1.3.4 Levensgevaar door lekkende verbrandingsgassen door onderdruk

Als het product afhankelijk van de binnenlucht gebruikt wordt, mag u het niet in kamers plaatsen waar ventilatoren voor luchtafzuiging zorgen (bijv. verluchttingsinstallaties, afzuigkappen, droogmachines met afvoerbuï). Deze installaties veroorzaken een onderdruk in de kamer. Door de onderdruk kan bijv. verbrandingsgas van de monding door de ringspleet tussen verbrandingsgasleiding en schacht of vanuit een meervoudig bezet VGA-systeem door een niet-gebruikte warmteopwekker in de opstelruimte worden aangezogen. Het product mag dan afhankelijk van de binnenlucht worden gebruikt, als het product en de ventilator niet gelijktijdig kunnen werken of als er voldoende luchttoevoer gegarandeerd is.

- ▶ Bouw voor een wederzijdse vergrendeling van ventilator en product de Vaillant toebehoren multifunctionele module VR 40 (artikelnummer 0020017744) in.

1.3.5 Brandgevaar en schade aan de elektronica door bliksemingslag

- ▶ Als het gebouw met een bliksembeveiligingsinstallatie uitgerust is, dan dient u de

VLT/VGA bij de bliksembeveiliging te betrekken.

- ▶ Als de verbrandingsgasleiding (buiten het gebouw liggende onderdelen van de VLT/VGA) materialen van metaal bevat, dan moet u de verbrandingsgasleiding bij de equipotentiaalverbinding betrekken.

1.3.6 Brandgevaar door te geringe afstand van de niet-concentrische VLT/VGA tot brandbare bouwmaterialen

Bij concentrische VLT/VGA is geen afstand tot de VLT/VGA of het bijbehorende verlengstuk van componenten van brandbare materialen vereist, omdat bij nominaal warmtevermogen van het product aan de oppervlakken van aangrenzende componenten geen hogere temperaturen dan 85°C kunnen optreden.

Bij niet-concentrische VLT/VGA is een afstand van de VGA resp. het bijbehorende verlengstuk van componenten uit brandbare bouwmaterialen van minstens 5 cm vereist. De tussenruimtes tussen componenten van of met brandbare bouwmaterialen en de verbrandingsgasbuis moeten geventileerd of doorlopend open zijn.

1.3.7 Gevaar voor letsel door ijsvorming

Wanneer de VLT/VGA door het dak loopt, kan de waterdamp in het verbrandingsgas bij slecht weer op het dak of de dakconstructie tot ijs bevriezen.

- ▶ Zorg ervoor dat dit ijs niet van het dak schuift.

1.3.8 Risico op corrosie door roet in de schoorstenen

Schoorstenen die vroeger het verbrandingsgas hebben afgevoerd van met olie of vaste brandstof gestookte warmteopwekkers zijn niet geschikt voor de toevoer van verbrandingslucht. Chemische afzettingen in de schoorsteen kunnen de verbrandingslucht belasten en corrosie in het product veroorzaken.

- ▶ Zorg ervoor dat de verbrandingsluchttoevoer altijd vrij is van corrosieve stoffen.



1 Veiligheid

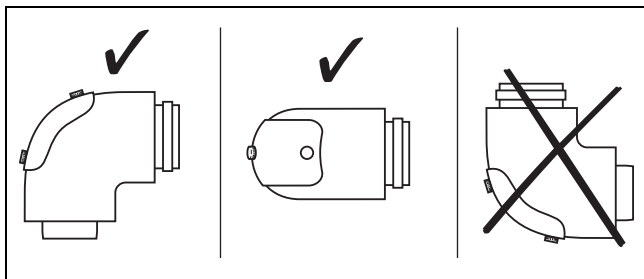
1.3.9 Gevaar voor schade aan het gebouw door vocht

Door een ondeskundige montage kan water in het gebouw dringen en zo materiële schade veroorzaken.

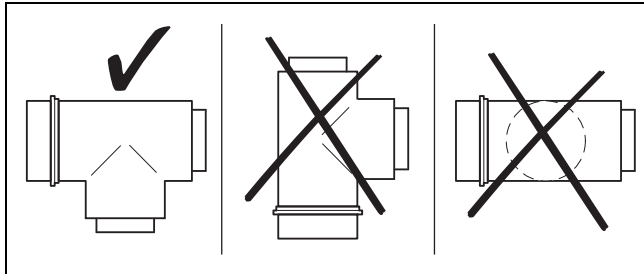
- ▶ Neem de bepalingen in de richtlijnen i.v.m. de planning en uitvoeringen van daken met afdichtingen in acht.

1.3.10 Vochtschade door verkeerde inbouwpositie van de revisiebocht of van het revisie-T-stuk

Een foute inbouwpositie leidt tot lekkend condens aan het deksel van de revisieopening en kan corrosieschade veroorzaken

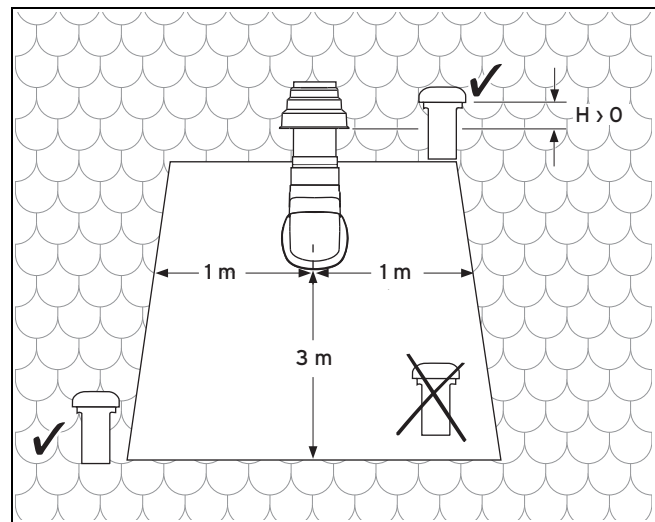


- ▶ Bouw het revisiebochtstuk volgens de afbeelding in.



- ▶ Bouw het revisie-T-stuk in zoals weergegeven op de afbeelding.

1.3.11 Productschade door aangrenzende kanaalontluchter



Uit luchtkanalen ontsnapt een erg vochtige afvoerlucht. Deze kan in de luchtpijp condenseren en schade aan het product veroorzaken.

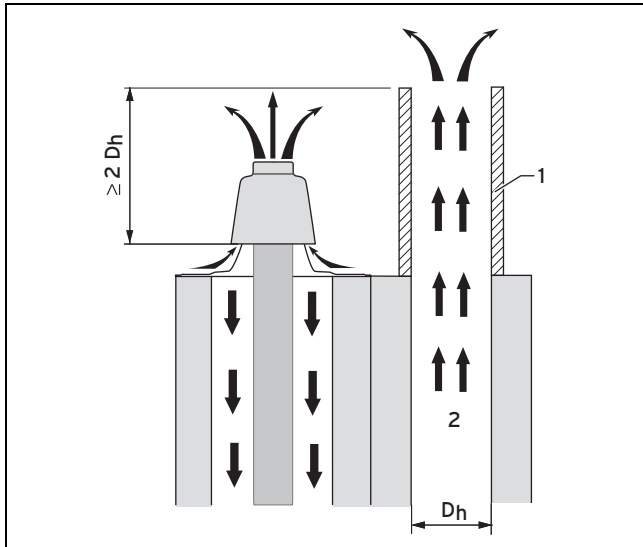
- ▶ Zorg ervoor dat u de minimale afstand in de afbeelding in acht neemt.

1.3.12 Risico op materiële schade door aangezogen verbrandingsgassen of vuildeeltjes

Als de monding van het VLT/VGA-systeem aan een schoorsteen grenst, kunnen verbrandingsgassen of vuildeeltjes worden aangezogen. Aangezogen verbrandingsgassen of vuildeeltjes kunnen het product beschadigen.

Als de aangrenzende schoorsteen verbrandingsgas met een zeer hoge temperatuur transporteert of als er een roetbrand ontstaat, kan de monding van het VLT/VGA-systeem door warmte-inwerking beschadigd raken.

- ▶ Neem geschikte maatregelen om het verbrandingsluchttoevoer-/verbrandingsgasafvoersysteem te beveiligen, bijv. door de schoorsteen te verhogen.



1 Schoorsteenkap 2 Rookgas

Hoe hoog de kap is, hangt af van de diameter van de andere afvoerinstallatie (zie daarbij de afbeelding).

Kunt u de andere verbrandingsgasinstallatie niet verhogen, dan moet u het product afhankelijk van de binnenlucht gebruiken.



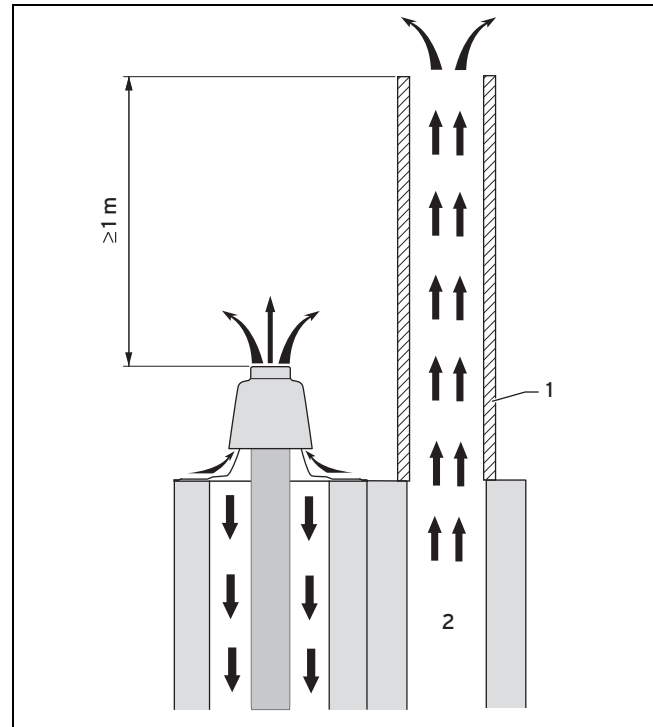
Aanwijzing

Er zijn verschillende schoorsteenproducenten die dergelijke kappen in hun gamma aanbieden.

Als de aangrenzende verbrandingsgasinstallatie roetbrandbestendig moet zijn, dan kan de monding van de verbrandingsgasleiding door warmte-inwerking van de aangrenzende schoorsteen beschadigd worden (schoorstenen zijn roetbrandbestendige, voor vaste brandstofstookinstallaties geschikte verbrandingsgasinstallaties).

De monding moet dan volgens een van de 3 volgende uitvoeringen gevormd worden. Hierbij moet de wanddikte tussen de schachten minstens 115 mm bedragen.

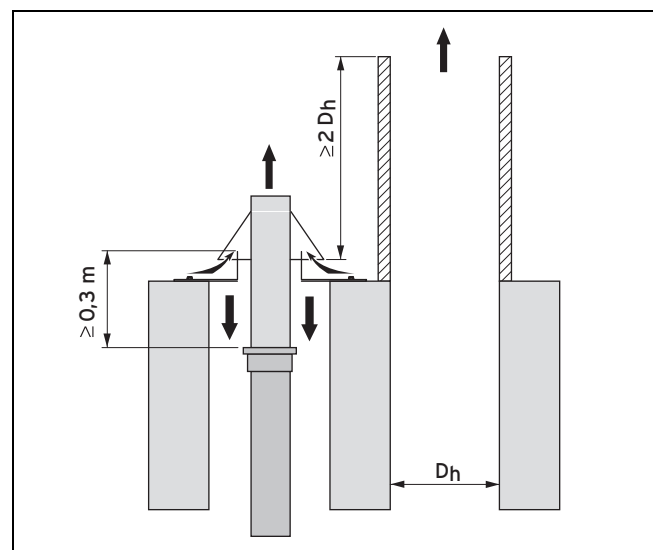
Mondingsuitvoer 1



1 Schoorsteenkap 2 Rookgas

Op de schoorsteen moet een roet- en brandbestendig verlengstuk worden geplaatst, zodat deze minstens 1 m over de verbrandingsgasafvoerleiding uit PP heen schuift.

Mondingsuitvoer 2



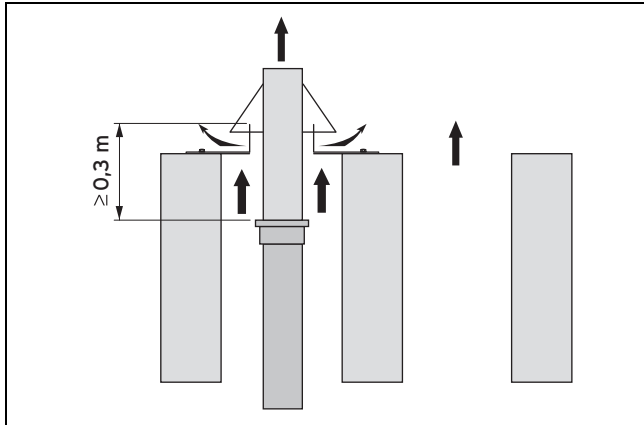
De verbrandingsgasleiding moet, in het tegen warmtestraling beschermde bereik tot 0,3 m onder de schachtmonding, uit niet-brandbare onderdelen bestaan.

De schoorsteen moet zoals aangeduid op de afbeelding worden verhoogd.



1 Veiligheid

Mondingsuitvoer 3



De verbrandingsgasleiding moet, in het tegen warmtestraling beschermde bereik tot 0,3 m onder de schachtmonding, uit niet-brandbare onderdelen bestaan.

Het product moet afhankelijk van de binnenlucht gebruikt worden.

1.3.13 Kans op materiële schade door ongeschikt gereedschap

- Gebruik geschikt gereedschap.

1.4 CE-certificering

De warmteopwekkers zijn conform de gas-toestelverordening (EU) 2016/426 als gastoe-stellen met bijbehorende verbrandingsgasin-stallatie gecertificeerd. Deze montagehand-leiding maakt deel uit van de certificering en wordt in de typeverklaring vermeld. Wanneer de uitvoeringsbepalingen van deze monta-gehandleiding worden nageleefd, wordt de bruikbaarheid van de door Vaillant artikel-nummers aangegeven elementen voor de VLT/VGA aangetoond. Als u bij de installatie van de warmteopwekkers de meegecertifi-ceerde elementen van de Vaillant VLT/VGA niet gebruikt, vervalt de CE-conformiteit van de warmteopwekker. Daarom adviseren we dringend de inbouw van Vaillant VLT/VGA-systemen.

1.5 Voorschriften (richtlijnen, wetten, normen)

- Neem de nationale voorschriften, normen, richtlijnen, verordeningen en wetten in acht.



2 Aanwijzingen bij de documentatie

2.1 Aanvullend geldende documenten in acht nemen

- ▶ Neem absoluut de installatiehandleiding van de geïnstalleerde warmteopwekker in acht.

2.2 Documenten bewaren

- ▶ Gelieve deze handleiding alsook alle aanvullend geldende documenten aan de gebruiker van de installatie te geven.

2.3 Geldigheid van de handleiding

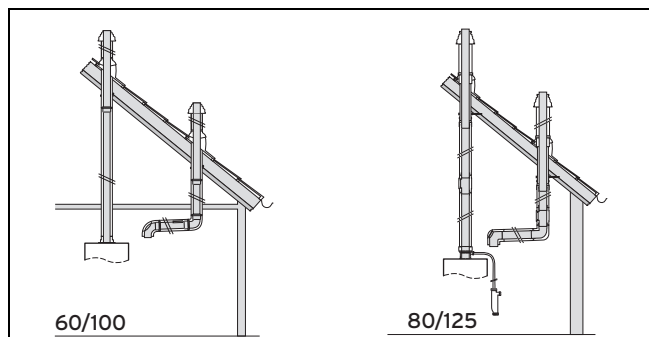
Deze handleiding geldt uitsluitend voor de in de aanvullend geldende documenten genoemde warmteopwekkers, hierna "product" genoemd.

3 Systemoverzicht

3.1 Montagemogelijkheden VLT/VGA-systeem concentrisch (alu) \varnothing 60/100 mm en \varnothing 80/125 mm

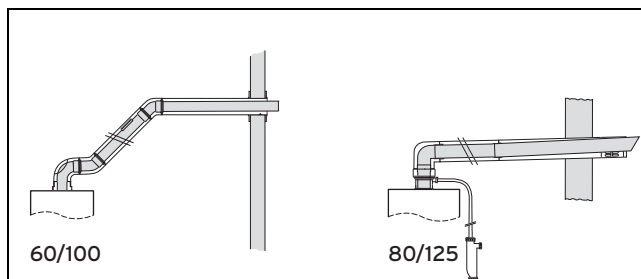
- ▶ Bekijk de maximale lengtes voor leidingen in het hoofdstuk Systeemvoorwaarden.

3.1.1 Verticale dakdoorvoer door platte en schuine daken



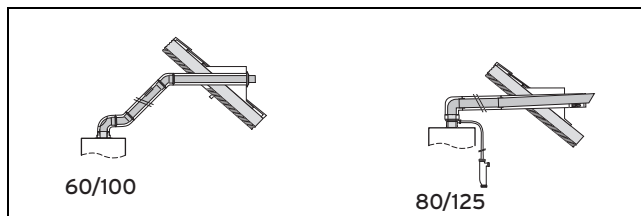
- ▶ **Geldigheid:** VLT/VGA-systeem \varnothing 60/100 mm
Doorvoering voor schuin dak monteren (→ Pagina 94)
- ▶ **Geldigheid:** VLT/VGA-systeem \varnothing 60/100 mm
Doorvoering plat dak monteren (→ Pagina 94)
- ▶ **Geldigheid:** VLT/VGA-systeem \varnothing 80/125 mm
Doorvoering voor schuin dak monteren (→ Pagina 95)
- ▶ **Geldigheid:** VLT/VGA-systeem \varnothing 80/125 mm
Doorvoering plat dak monteren (→ Pagina 96)

3.1.2 Horizontale wanddoorvoer



- ▶ Montage voorbereiden (→ Pagina 96)
- ▶ **Geldigheid:** VLT/VGA-systeem \varnothing 60/100 mm
Wanddoorvoer monteren (→ Pagina 97)
- ▶ **Geldigheid:** VLT/VGA-systeem \varnothing 80/125 mm
Wanddoorvoer monteren (→ Pagina 98)

3.1.3 Horizontale dakdoorvoer

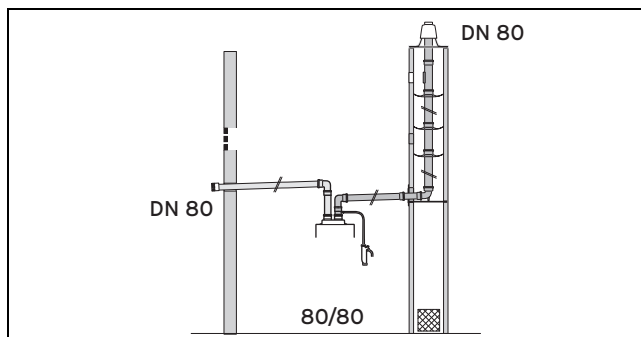


- ▶ Montage voorbereiden (→ Pagina 96)
- ▶ **Geldigheid:** VLT/VGA-systeem \varnothing 60/100 mm
Dakdoorvoering monteren (→ Pagina 97)
- ▶ **Geldigheid:** VLT/VGA-systeem \varnothing 80/125 mm
Dakdoorvoering monteren (→ Pagina 98)

3.2 Montagemogelijkheden VLT/VGA-systeem gescheiden (alu) \varnothing 80/80 mm

- ▶ Bekijk de maximale lengtes voor leidingen in het hoofdstuk Systeemvoorwaarden.

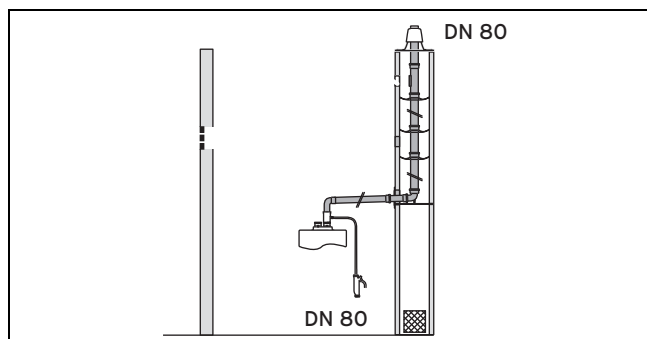
3.2.1 VLT/VGA-systeem gescheiden \varnothing 80/80 mm monteren



- ▶ VLT/VGA-systeem gescheiden \varnothing 80/80 mm monteren (→ Pagina 109)

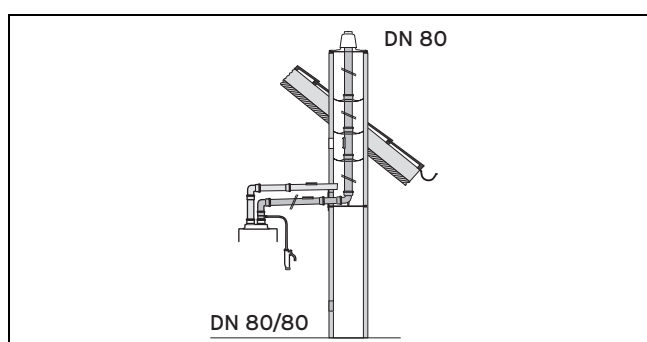
4 Gecertificeerde VLT/VGA-systemen en componenten

3.2.2 Schachtaansluiting op starre verbrandingsgasleiding DN 80 (PP), afhankelijk van de omgevingslucht



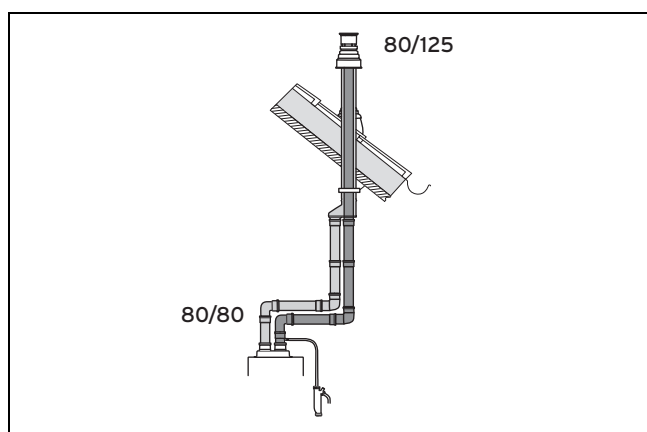
- ▶ VLT/VGA-systeem gescheiden \varnothing 80/80 mm monteren (→ Pagina 109)
- ▶ Montageaanwijzingen (→ Pagina 112)

3.2.3 Schachtaansluiting aan starre verbrandingsgasleiding DN 80 (PP)



- ▶ VLT/VGA-systeem gescheiden \varnothing 80/80 mm monteren (→ Pagina 109)
- Aansluiting monteren (→ Pagina 111)

3.2.4 Verticale dakdoorvoer



- ▶ VLT/VGA-systeem gescheiden \varnothing 80/80 mm monteren (→ Pagina 109)
- ▶ Dakdoorvoering monteren (→ Pagina 116)

4 Gecertificeerde VLT/VGA-systemen en componenten

In de volgende tabellen zijn de in het kader van de systeemcertificering toegestane VLT/VGA-systemen en gecertificeerde componenten ervan vermeld.

Gecertificeerde VLT/VGA-systemen en componenten 4

4.1 VLT/VGA-systemen ø 60/100 mm

4.1.1 Systemoverzicht

Art.-nr.	VLT/VGA-systeem
303800	Verticale dakdoorvoer (zwart, RAL 9005)
0020199371	Horizontale wand-/dakdoorvoer, zonder bocht
0020199370	Horizontale wand-/dakdoorvoer, 750 m, met meetopeningen
0020202780	Horizontale wand-/dakdoorvoer, telescopisch met meetopeningen

4.1.2 Componenten

	Art.-nr.	303800	0020199370 0020199371 0020202780
Verlengstuk (alu), concentrisch, 40 mm, ø 60/100 mm voor het vervangen van de warmteopwekker	303843		X
Verlengstuk (alu), concentrisch, 0,2 m, ø 60/100 mm	0020199391	X	X
Verlengstuk (alu), concentrisch, 0,5 m, ø 60/100 mm	303801	X	X
Verlengstuk (alu), concentrisch, 1,0 m, ø 60/100 mm	303802	X	X
Verlengstuk (alu), concentrisch, 1,5 m, ø 60/100 mm	0020199392	X	X
Verlengstuk (alu), concentrisch, 2,0 m, ø 60/100 mm	303803	X	X
Verlengstuk (alu), concentrisch, 0,2 m, ø 60/100 mm, met meetopeningen	0020199393	X	X
Telescoopverlengstuk (alu) 0,5 m - 0,8 m - ø 60/100 mm	303804	X	X
Bocht (alu), concentrisch 90°, ø 60/100 mm	303808	X	X
Bocht (alu), concentrisch 90°, ø 60/100 mm, met reinigungsopening	303836	X	X
Leidingklemmen (5 x), ø 100 mm,	303821	X	X
Telescopisch compensatiestuk (alu), concentrisch 0,33 m - 0,56 m, ø 60/100 mm	303819	X	
Scheidingsinrichting (alu) met revisievoorziening, ø 60/100 mm	303837	X	X
Condensval (alu), met slang en sifon, ø 60/100 mm	303805	X	X
Wandrozet, ø 100 mm	0020199394	X	X
Dakpan voor schuin dak, zwart, 25° - 50°	009076	X	
Dakpan voor schuin dak, rood, 25° - 50°	300850	X	
Universele dakpan voor schuin dak, zwart, 25° - 50°	0020064751	X	
Universele dakpan voor schuin dak, rood, 25° - 50°	0020064750	X	
Kraag voor plat dak	009056	X	
Beschermrooster voor horizontale wanddoorvoer	300712		X
Universele dakpan voor schuin dak	303980	X	

4.2 VLT-VGA-systemen ø 80/125 mm

4.2.1 Systemoverzicht

Art.-nr.	VLT/VGA-systeem
303600	Verticale dakdoorvoer (zwart, RAL 9005)
303609	Horizontale wand-/dakdoorvoer, 1000 mm

4 Gecertificeerde VLT/VGA-systemen en componenten

4.2.2 Componenten

	Art.-nr.	303600	303609
Aansluitstuk met condensval (alu), met slang, sifon en meetopeningen, \varnothing 80/125 mm	0020260368	X	X
Verlengstuk (alu), concentrisch, 0,5 m, \varnothing 80/125 mm	303602	X	X
Verlengstuk (alu), concentrisch, 1,0 m, \varnothing 80/125 mm	303603	X	X
Verlengstuk (alu), concentrisch, 2,0 m, \varnothing 80/125 mm	303605	X	X
Bocht (alu), concentrisch 87°, \varnothing 80/125 mm	303610	X	X
Bocht (alu), concentrisch 87°, \varnothing 80/125 mm, met meetopeningen	0020188790	X	
Bocht (alu), concentrisch 45°, \varnothing 80/125 mm	303611	X	X
Bocht (alu) of T-stuk, concentrisch 87°, met reinigingsopening \varnothing 80/125 mm	303612	X	X
Leidingklemmen (5 x), \varnothing 125 mm,	303616	X	X
Verlengstuk (alu), met reinigingsopening, \varnothing 80/125 mm	303614	X	X
Scheidingsinrichting (alu), \varnothing 80/125 mm	303617	X	
Dakpan voor schuin dak, zwart, 25° - 50°	009076	X	
Dakpan voor schuin dak, rood, 25° - 50°	300850	X	
Universele dakpan voor schuin dak, zwart, 25° - 50°	0020064751	X	
Universele dakpan voor schuin dak, rood, 25° - 50°	0020064750	X	
Kraag voor plat dak	009056	X	
Beschermrooster voor horizontale wanddoorvoer	300712		X
Universele dakpan voor schuin dak	303980	X	

4.3 VLT/VGA-systemen \varnothing 80/80 mm

4.3.1 Systemoverzicht

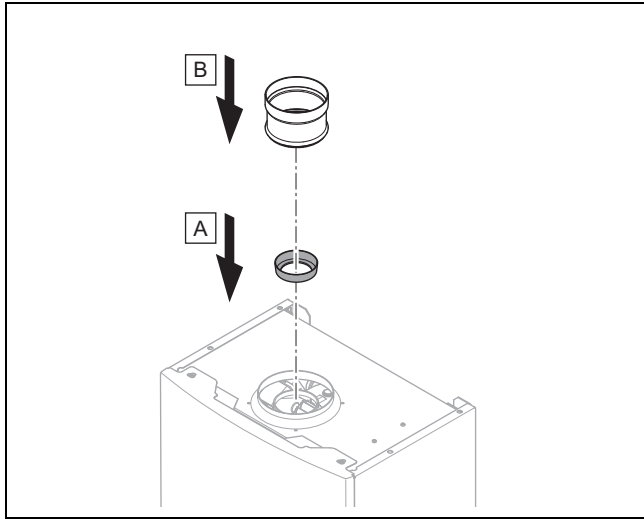
Art.-nr.	VLT/VGA-systeem
009495	Steunbocht (alu) voor schachtaansluiting, \varnothing 80 mm
303600	Verticale dakdoorvoer (zwart, RAL 9005) + broekstuk

4.3.2 Componenten

	Art.-nr.	009495	303600
Aansluitstuk \varnothing 80/80 mm	303847	X	X
Aansluitstuk \varnothing 60/80 mm met luchtinlaatopening	303815	X	
Broekstuk, \varnothing 80/80 mm naar 80/125 mm	303623		X
Verlengstuk (alu), 0,5 m, \varnothing 80 mm, wit	300833	X	X
Verlengstuk (alu), 1,0 m, \varnothing 80 mm, wit	300817	X	X
Verlengstuk (alu), 2,0 m, \varnothing 80 mm, wit	300832	X	X
Verlengstuk (alu), met reinigingsopening, \varnothing 80 mm, wit	303092	X	X
Bocht (alu), 45°, \varnothing 80 mm, wit	300834	X	X
Bocht (alu), 87°, \varnothing 80 mm, wit	300818	X	X
Bocht (alu), 87°, \varnothing 80 mm, wit, met meetopening	0020188792	X	X
Scheidingsinrichting (alu), \varnothing 80 mm, wit	303093	X	X
Windbescherming	300941	X	
Wandrozet	009477	X	
Afstandhouder (7 x), \varnothing 80 mm	009494	X	
Leidingklemmen (5 x), \varnothing 80	300940	X	
Condensval (alu), met slang en sifon, \varnothing 80 mm	303091	X	X
Luchtbuis met beschermrooster, \varnothing 80 mm	0020199428	X	
Schachtkap	303963	X	
Universele dakpan voor schuin dak	303980		X

5 Stelsysteemvoorwaarden

5.1 Verbrandingsgasring monteren



Voor elk type CV-toestel staat een verbrandingsgasring ter beschikking, welke u moet inbouwen, wanneer de verbrandingsgasafvoerlengte binnen een bepaald lengtebereik ligt.

5 Systeemvoorwaarden

5.2 Maximale buislengtes ø 60/100 mm

Systemen	Art.-nr.	Maximale buislengtes	turboMAG		
			MAG 145/1 T(E-BE) MAG 145/1 T(P-BE)		MAG 175/1 T(E-BE) MAG 175/1 T(P-BE)
			Gassoort: 2E/2LL	Gassoort: 3P	Gassoort: 2E/3P
Verticale dakdoorvoer	303800	Max. concentrische buislengte ¹⁾	6,0 m	6,0 m	4,0 m
			≤ 2 m: verbrandingsgasring 40,5 mm	≤ 2 m: verbrandingsgasring 41,0 mm	≤ 2 m: verbrandingsgasring 42,0 mm
			> 2 en ≤ 4 m: verbrandingsgasring 43,5 mm	> 2 en ≤ 4 m: verbrandingsgasring 43,5 mm	> 2 en ≤ 3 m: verbrandingsgasring 44,5 mm
			> 4 en ≤ 6 m: geen verbrandingsgasring mm	> 4 en ≤ 6 m: geen verbrandingsgasring mm	> 3 en ≤ 4 m: geen verbrandingsgasring mm
Horizontale wand-/dakdoorvoer	0020199371 0020199370 0020202780	Max. concentrische buislengte ¹⁾	5,0 m plus 1 bocht	5,0 m plus 1 bocht	3,0 m plus 1 bocht
			≤ 1 m: verbrandingsgasring 40,5 mm	≤ 1 m: verbrandingsgasring 41,0 mm	≤ 1 m: verbrandingsgasring 42,0 mm
			> 1 en ≤ 3 m: verbrandingsgasring 43,5 mm	> 1 en ≤ 3 m: verbrandingsgasring 43,5 mm	> 1 en ≤ 2 m: verbrandingsgasring 44,5 mm
			> 3 en ≤ 5 m: geen verbrandingsgasring mm	> 3 en ≤ 5 m: geen verbrandingsgasring mm	> 2 en ≤ 3 m: geen verbrandingsgasring mm

1) Bij plaatsing van bijkomende bochten in de verbrandingsgasinstallatie wordt de buislengte als volgt verkleind:

- Per 45°-bocht met 0,5 m
- Per 90°-bocht met 1,0 m

5.3 Maximale buislengtes ø 80/125 mm

Systemen	Art.-nr.	Maximale buislengtes	turboMAG		
			MAG 145/1 T(E-BE) MAG 145/1 T(P-BE)		MAG 175/1 T(E-BE) MAG 175/1 T(P-BE)
			Gassoort: 2E/2LL	Gassoort: 3P	Gassoort: 2E/3P
Verticale dakdoorvoer	303600	Max. concentrische buislengte ¹⁾	12,0 m	12,0 m	7,0 m
			≤ 5 m: verbrandingsgasring 40,5 mm	≤ 5 m: verbrandingsgasring 39,5 mm	≤ 3 m: verbrandingsgasring 39,5 mm
			> 5 en ≤ 12 m: verbrandingsgasring 44,5 mm	> 2 en ≤ 8 m: verbrandingsgasring 41,0 mm	> 3 en ≤ 7 m: verbrandingsgasring 42,0 mm
				> 8 en ≤ 12 m: verbrandingsgasring 44,5 mm	
Horizontale wand-/dakdoorvoer	303609	Max. concentrische buislengte ¹⁾	10,0 m plus 1 bocht	10,0 m plus 1 bocht	5,0 m plus 1 bocht
			≤ 3 m: verbrandingsgasring 40,5 mm	≤ 3 m: verbrandingsgasring 39,5 mm	≤ 1 m: verbrandingsgasring 39,5 mm
			> 3 en ≤ 10 m: verbrandingsgasring 44,5 mm	> 3 en ≤ 6 m: verbrandingsgasring 41,0 mm	> 1 en ≤ 5 m: verbrandingsgasring 42 mm
				> 6 en ≤ 10 m: verbrandingsgasring 44,5 mm	

1) Bij plaatsing van bijkomende bochten in de verbrandingsgasinstallatie wordt de buislengte als volgt verkleind:

- Per 45°-bocht met 1,0 m
- Per 90°-bocht met 2,5 m

5.4 Maximale buislengtes ø 80/80 mm

Systemen	Maximale buislengtes	turboMAG		
		MAG 145/1 T(E-BE) MAG 145/1 T(P-BE)		MAG 175/1 T(E-BE) MAG 175/1 T(P-BE)
		Gassoort: 2E/2LL	Gassoort: 3P	Gassoort: 2E/3P
Aansluiting op verbrandingsgasleiding ø 80 mm – Opstellingslucht afhankelijk – Schachtdoorsnede minstens: – rond: 140 mm – hoekig: 120 x 120	Max. totale buislengte ¹⁾ (horizontaal stuk en verbrandingsgasleiding DN 80 in de schacht)	27,0 m plus 2 bochten	27,0 m plus 2 bochten	18,0 m plus 2 bochten
		≤ 9 m: verbrandingsgasring 40,5 mm	≤ 9 m: verbrandingsgasring 41,0 mm	≤ 2 m: verbrandingsgasring 41,0 mm
		> 9 en ≤ 18 m: verbrandingsgasring 43,5 mm	> 9 en ≤ 18 m: verbrandingsgasring 43,5 mm	> 2 en ≤ 9 m: verbrandingsgasring 44,5 mm
		> 18 en ≤ 27 m: geen verbrandingsgasring mm	> 18 en ≤ 27 m: geen verbrandingsgasring mm	> 9 en ≤ 18 m: geen verbrandingsgasring mm
Aansluiting op vochtbestendige verbrandingsgasafvoersysteem in het onderdrukbedrijf – Opstellingslucht afhankelijk	Max. verbrandingsgasbuislengte ¹⁾ (horizontaal deel)	5,0 m plus 2 bochten	5,0 m plus 2 bochten	5,0 m plus 2 bochten
		≤ 3 m: verbrandingsgasring 40,5 mm	≤ 5 m: verbrandingsgasring 41,0 mm	≤ 1 m: verbrandingsgasring 41,0 mm
	> 3 en ≤ 5 m: verbrandingsgasring 43,5 mm		> 1 en ≤ 5 m: verbrandingsgasring 44,5 mm	
	Max. hoogte van het verticale deel	te berekenen	te berekenen	te berekenen
Aansluiting op verbrandingsgasleiding ø 80 mm – Opstellingslucht onafhankelijk – Lucht door concentrische schacht – Schachtdoorsnede minstens: – rond: 130 mm – hoekig: 120 x 120	Max. concentrische buislengte ¹⁾ (horizontaal deel)	10,0 m plus 2 bochten	10,0 m plus 2 bochten	5,0 m plus 2 bochten
		≤ 3 m: verbrandingsgasring 40,5 mm	≤ 3 m: verbrandingsgasring 39,5 mm	≤ 1 m: verbrandingsgasring 39,3 mm
		> 3 en ≤ 10 m: verbrandingsgasring 44,5 mm	> 3 en ≤ 6 m: verbrandingsgasring 41,0 mm	> 1 en ≤ 5 m: verbrandingsgasring 42,0 mm
		> 6 en ≤ 10 m: verbrandingsgasring 44,5 mm		
Aansluiting op verbrandingsgasafvoersysteem in het onderdrukbedrijf – Opstellingslucht onafhankelijk – Lucht door tweede schacht ²⁾	Max. totale buislengte ¹⁾ (horizontaal deel)	10,0 m plus 2 bochten	10,0 m plus 2 bochten	5,0 m plus 2 bochten
		≤ 3 m: verbrandingsgasring 40,5 mm	≤ 3 m: verbrandingsgasring 39,5 mm	≤ 1 m: verbrandingsgasring 39,5 mm
		> 3 en ≤ 10 m: verbrandingsgasring 44,5 mm	> 3 en ≤ 6 m: verbrandingsgasring 41,0 mm	> 1 en ≤ 5 m: verbrandingsgasring 42,0 mm
		Max. hoogte van de schacht ¹⁾	te berekenen	te berekenen
Aansluiting op verbrandingsgasleiding ø 80 mm – Opstellingslucht onafhankelijk – Lucht door buitenwand ²⁾	Max. totale buislengte ¹⁾	27,0 m plus 2 bochten	27,0 m plus 2 bochten	18,0 m plus 2 bochten
		≤ 9 m: verbrandingsgasring 40,5 mm	≤ 9 m: verbrandingsgasring 40,5 mm	≤ 2 m: verbrandingsgasring 41,0 mm

1) Bij plaatsing van bijkomende bochten in de verbrandingsgasinstallatie wordt de buislengte als volgt verkleind:

- Per 45°-bocht met 0,5 m
- Per 87°-bocht met 1,5 m

Per condensafvoeraccessoire vermindert de buislengte met 2,0 m.

Bij montage van een windbescherming vermindert de buislengte met 2,5 m.

2) Bij lage buitentemperaturen kan zich condens vormen op het buitenoppervlak van de buis. In dat geval moet het buitenoppervlak van de buis worden geïsoleerd.

5 Systeemvoorwaarden

Systemen	Maximale buis- lengtes	turboMAG		
		MAG 145/1 T(E-BE) MAG 145/1 T(P-BE)		MAG 175/1 T(E-BE) MAG 175/1 T(P-BE)
		Gassoort: 2E/2LL	Gassoort: 3P	Gassoort: 2E/3P
Aansluiting op verbrandingsgasleiding \varnothing 80 mm – Opstellingslucht onafhankelijk – Lucht door buitenwand ²⁾	Max. totale buis- lengte ¹⁾	> 9 en \leq 18 m: verbrandingsgasring 43,5 mm	> 9 en \leq 18 m: verbrandingsgasring 43,5 mm	> 2 en \leq 9 m: verbrandingsgasring 44,5 mm
		> 18 en \leq 27 m: geen verbrandingsgasring mm	> 18 en \leq 27 m: geen verbrandingsgasring mm	> 9 en \leq 18 m: geen verbrandingsgasring mm
Aansluiting op verbrandingsgasleiding \varnothing 80 mm door buitenwand – Opstellingslucht onafhankelijk – Lucht door buitenwand ²⁾	Max. totale buis- lengte ¹⁾ (horizon- taal deel)	27,0 m plus 2 bochten	27,0 m plus 2 bochten	18,0 m plus 2 bochten
		\leq 9 m: verbrandingsgasring 40,5 mm	\leq 9 m: verbrandingsgasring 40,5 mm	\leq 2 m: verbrandingsgasring 41,0 mm
		> 9 en \leq 18 m: verbrandingsgasring 43,5 mm	> 9 en \leq 18 m: verbrandingsgasring 43,5 mm	> 2 en \leq 9 m: verbrandingsgasring 44,5 mm
		> 18 en \leq 27 m: geen verbrandingsgasring mm	> 18 en \leq 27 m: geen verbrandingsgasring mm	> 9 en \leq 18 m: geen verbrandingsgasring mm
Aansluiting op verbrandingsgasafvoer- systeem in het onderdrukbedrijf – Opstellingslucht onafhankelijk – Lucht door buitenwand ²⁾	Max. totale buis- lengte ¹⁾ (horizon- taal deel)	10,0 m plus 1 bocht	10,0 m plus 1 bocht	5,0 m plus 2 bochten
		\leq 3 m: verbrandingsgasring 40,5 mm	\leq 3 m: verbrandingsgasring 39,5 mm	\leq 1 m: verbrandingsgasring 39,5 mm
		> 3 en \leq 10 m: verbrandingsgasring 44,5 mm	> 3 en \leq 6 m: verbrandingsgasring 41,0 mm	> 1 en \leq 5 m: verbrandingsgasring 42,0 mm
			> 6 en \leq 10 m: verbrandingsgasring 44,5 mm	
	Max. hoogte van de schacht ¹⁾	te berekenen	te berekenen	te berekenen
Verticale dakdoorvoer Art.nr. 303600	Max. excentri- sche buislengte voor lucht- en verbrandingsgas- leiding	11,0 m + monding	11,0 m + monding	7,0 m + monding
		\leq 4 m: verbrandingsgasring 40,5 mm	\leq 4 m: verbrandingsgasring 39,5 mm	\leq 2 m: verbrandingsgasring 39,5 mm
		> 4 en \leq 11 m: verbrandingsgasring 44,5 mm	> 4 en \leq 7 m: verbrandingsgasring 41,0 mm	> 2 en \leq 6 m: verbrandingsgasring 42,0 mm
			> 7 en \leq 11 m: verbrandingsgasring 44,5 mm	
<p>1) Bij plaatsing van bijkomende bochten in de verbrandingsgasinstallatie wordt de buislengte als volgt verkleind:</p> <ul style="list-style-type: none"> – Per 45°-bocht met 0,5 m – Per 87°-bocht met 1,5 m <p>Per condensafvoeraccessoire vermindert de buislengte met 2,0 m. Bij montage van een windbescherming vermindert de buislengte met 2,5 m.</p> <p>2) Bij lage buitentemperaturen kan zich condens vormen op het buitenoppervlak van de buis. In dat geval moet het buitenoppervlak van de buis worden geïsoleerd.</p>				

5.5 Vereisten aan de schacht voor de VLT/VGA

VLT's/VGA's van Vaillant hebben geen vuurweerstand (werkrichting van buiten naar buiten).

Wordt de VLT/VGA door gebouwdelen geleid die een vuurweerstand vereisen, dan moet een schacht gemonteerd worden. De schacht moet de vuurweerstand (werkrichting van buiten naar buiten) garanderen die voor de gebouwdelen vereist is, waardoor de VGA-installatie geleid wordt. De vereiste vuurweerstand moet een geschikte classificatie (ruimte-afsluiting en warmte-isolatie) hebben en aan de bouwtechnische vereisten voldoen.

Neem de nationale verordeningen, voorschriften en normen in acht.

Een reeds voorhanden schoorsteen die voor de VGA gebruikt werd, voldoet doorgaans aan deze eisen en kan als schacht voor de VLT/VGA gebruikt worden.

De gasdichtheid van de schacht moet aan de testdrukklasse N2 volgens EN 1443 voldoen. Een reeds voorhanden schoorsteen die voor de VGA gebruikt werd, voldoet in de regel aan deze eisen en kan als schacht voor de luchtgeleiding gebruikt worden.

Wordt de schacht voor de verbrandingsluchttoevoer gebruikt, dan moet deze zo uitgevoerd en vooral zo geïsoleerd worden dat zich aan de buitenkant van de schacht geen vocht kan afzetten, die door de afkoeling van de schacht door van buiten indringende koude verbrandingslucht veroorzaakt wordt. Een reeds voorhanden schoorsteen die voor de VGA gebruikt werd, voldoet in de regel aan deze eisen en kan zonder bijkomende isolatie als schacht voor de verbrandingsluchttoevoer gebruikt worden.

5.6 Verbrandingsgascomponenten van Vaillant in oudere uitvoering

De certificering documenteert ook dat volgende artikelen voor het gebruik met de waterverwarmers geschikt zijn: alle artikelen van de fabrikant voor de aluminiumsystemen met een diameter van 60/100 mm, 80/125 mm en 80 mm rekening houdende met de op het tijdstip van het op de markt brengen geldende montagehandleiding.

De certificering is alleen geldig als de voorhanden schoorsteen in goede toestand, dicht en onbeschadigd is.

5.7 Verloop van de VLT/VGA in gebouwen

De verbrandingsluchttoevoer/verbrandingsgasafvoer moet zo kort mogelijk zijn en moet zo recht mogelijk verlopen.

- Meerdere bochten of revisie-elementen niet direct na elkaar plaatsen.

Drinkwaterleidingen moeten om drinkwaterhygiënische redenen tegen ongeoorloofde opwarming beschermd worden.

- Plaats de VLT/VGA gescheiden van drinkwaterleidingen.

Het verbrandingsgastraject moet over de hele lengte gecontroleerd en indien nodig gereinigd kunnen worden.

De VLT/VGA moet met geringe inspanning opnieuw gedemonteerd kunnen worden (geen omslachtige hakwerkzaamheden in het woongedeelte, maar geschroefde bekledingen). Als deze in schachten aangebracht is, is de eenvoudige demonteerbaarheid normaal gezien mogelijk.

5.8 Positie van de monding

De positie van de monding van de verbrandingsgasinstallatie moet aan de telkens geldende internationale, nationale en/of plaatselijke voorschriften voldoen.

- Breng de monding van de verbrandingsgasinstallatie zo aan dat een veilige afvoer en verdeling van de verbrandingsgassen plaatsvindt en het opnieuw naar binnen komen door openingen (vensters, luchttoevoeropeningen en balkons) in het gebouw verhinderd wordt.

5.9 Condensafvoer

Plaatselijke voorschriften kunnen de kwaliteit van de condens die in het openbare afvalwatersysteem terechtkomt, vastleggen. Evt. moet een neutralisatie-inrichting ingezet worden.

- Neem bij de afvoer van condens in het openbare afvalwatersysteem de plaatselijke voorschriften in acht.
- Gebruik alleen corrosiebestendig leidingmateriaal voor de condensafvoerleiding.

6 Montage

6.1 Verticale dakdoorvoer monteren

6.1.1 Montageaanwijzingen



Gevaar!

Vergiftigingsgevaar door lekkende rookgassen en gevaar voor materiële schade door afbreken van de dakdoorvoer!

Wegglidende sneeuw- en ijsmassa's kunnen bij schuine daken de verticale dakdoorvoer aan het dakoppervlak afbreken.

- Monteer in gebieden waar met sterke sneeuwval/ijsvorming gerekend moet worden de verticale dakdoorvoer in de buurt van de nok of monteer een sneeuwopvangrooster boven de dakdoorvoer.

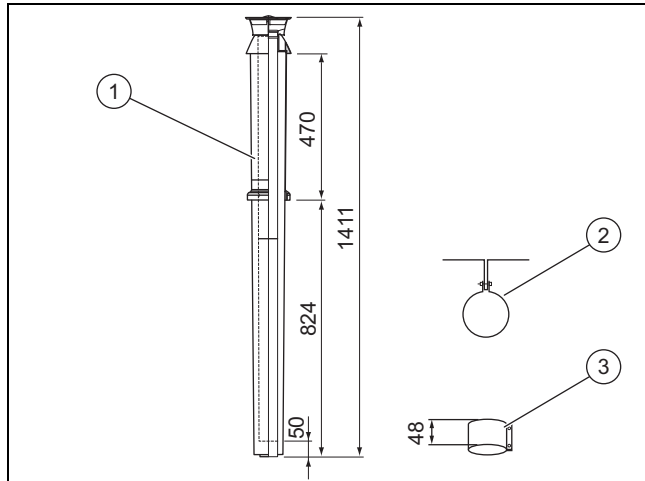
De verticale dakdoorvoeren kunnen onder het dak verkort worden. Om een veilige bevestiging met de bevestigingsbeugel mogelijk te maken, moeten de lengtes echter nog voldoende zijn.

- Verkort de verbrandingsgasbuis en de luchtbuis eventueel.

6 Montage

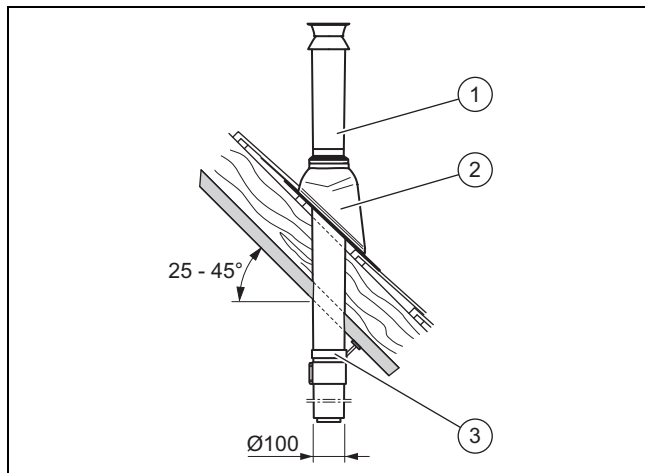
6.1.2 Verticale dakdoorvoer \varnothing 60/100 mm monteren

6.1.2.1 Leveringsomvang art.-nr. 303800 (zwart)



- 1 Verticale dakdoorvoer 3 48-mm-luchtleidingklem
2 Bevestigingsbeugel

6.1.2.2 Doorvoering voor schuin dak monteren



1. Leg de installatieplaats van de dakdoorvoer vast.
2. Plaats de dakpan (2).
3. Steek de dakdoorvoering (1) langs boven doorheen de dakpan, tot deze er goed opzit.
4. Zet de dakdoorvoering verticaal.
5. Bevestig de dakdoorvoering met de bevestigingsbeugel (3) op het dakgebinte.
6. Koppel de dakdoorvoering via verlengstukken, bochten en eventueel een ontkoppelinrichting aan het product.

7. Alternatief 1:

Voorwaarde: Dakdoorvoer met verlengstuk

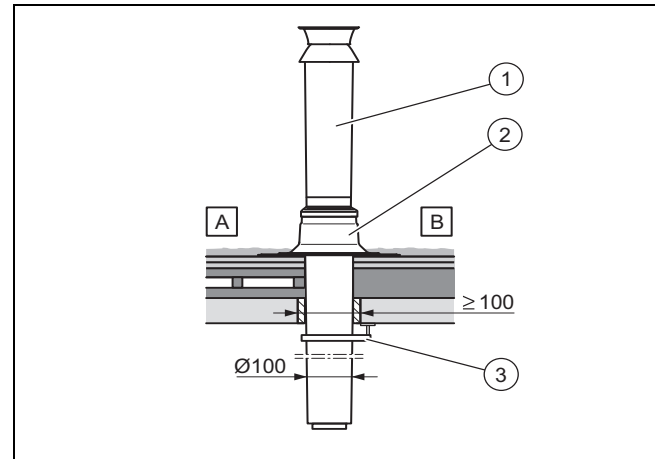
- ▶ Monteer de verlengstukken. (→ Pagina 100)
- ▶ Monteer de 45°-bochten. (→ Pagina 102)
- ▶ Monteer de 90°-bochten. (→ Pagina 103)
- ▶ Monteer de scheidingsinrichting. (→ Pagina 99)
- ▶ Verbind alle scheidingspunten met luchtklemmen. (→ Pagina 108)

7. Alternatief 2:

Voorwaarde: Dakdoorvoer zonder verlengstuk

- ▶ Monteer de scheidingsinrichting. (→ Pagina 99)

6.1.2.3 Doorvoering plat dak monteren



- A Koud dak B Warm dak

1. Leg de installatieplaats van de dakdoorvoer vast.
2. Plaats de kraag voor een plat dak(2).
3. Lijm de kraag voor een plat dak goed vast.
4. Steek de dakdoorvoering (1) langs boven doorheen de kraag voor het plat dak, tot deze er goed opzit.
5. Zet de dakdoorvoering verticaal.
6. Bevestig de dakdoorvoering met de bevestigingsbeugel (3) op het dakgebinte.
7. Koppel de dakdoorvoering via verlengstukken, bochten en eventueel een ontkoppelinrichting aan het product.

8. Alternatief 1:

Voorwaarde: Dakdoorvoer met verlengstuk

- ▶ Monteer de verlengstukken. (→ Pagina 100)
- ▶ Monteer de 45°-bochten. (→ Pagina 102)
- ▶ Monteer de 90°-bochten. (→ Pagina 103)
- ▶ Monteer de scheidingsinrichting. (→ Pagina 99)
- ▶ Verbind alle scheidingspunten met luchtklemmen. (→ Pagina 108)

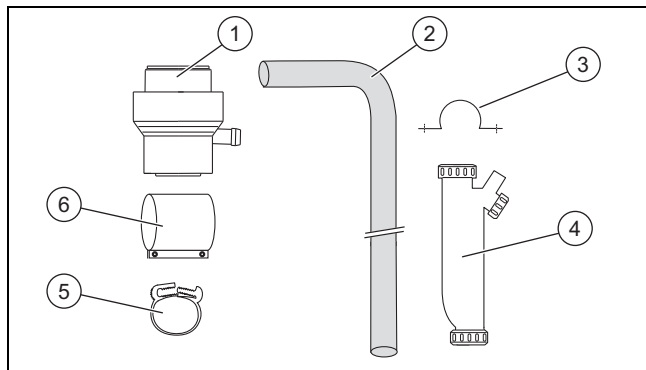
8. Alternatief 2:

Voorwaarde: Dakdoorvoer zonder verlengstuk

- ▶ Monteer de scheidingsinrichting. (→ Pagina 99)

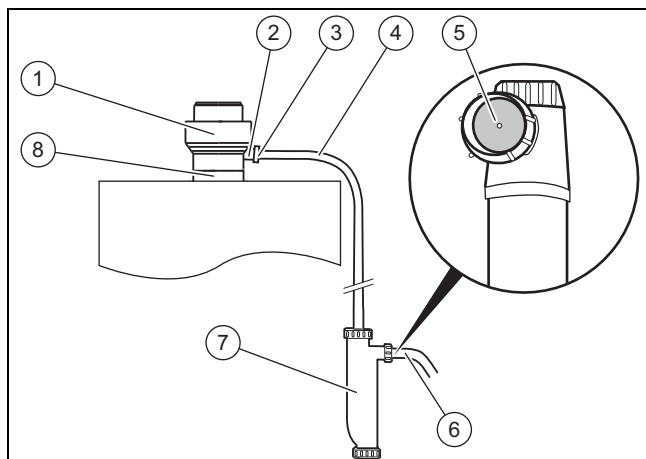
6.1.3 Verticale dakdoorvoer ø 80/125 mm monteren

6.1.3.1 Leveringsomvang aansluitstuk met condensval



- | | | | |
|---|---------------------------|---|-----------------|
| 1 | Aansluitstuk voor VLT/VGA | 4 | Sifon |
| 2 | Condensaatslang | 5 | Veiligheidsklem |
| 3 | Houder | 6 | 48 mm-klem |

6.1.3.2 Productaansluiting met condensafvoer ø 80/125 mm monteren



- Steek het aansluitstuk (1) in de rookgasaansluiting van het product.
- Monteer de luchtbuisklem (8). (→ Pagina 108)
- Plaats de condensslang (4) op de condensafvoer van het aansluitstuk (2).
- Beveilig de overgang met de klem (3).
- Bevestig de sifon (7) aan de muur.
 - U moet beslist de in de leveringsomvang begrepen sifon en condensslang gebruiken.
 - De lengte van de slang maakt montage onder het product mogelijk.



Gevaar! **Vergiftigingsgevaar door lekkende rookgassen!**

Ontbreekt de stootplaat (5) in de uitloop van de sifon, dan kan er rookgas ontsnappen.

- ▶ Verwijder in geen geval de stootplaat (5) in de uitloop van de sifon.

- Verbind de condensslang(4) met de sifon (7).



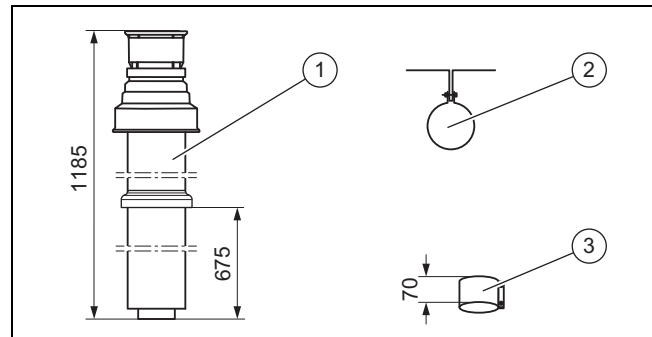
Opgelet! **Risico op materiële schade door ondeskundige aansluiting.**

Een luchtdichte, gesloten verbinding tussen condensafvoer en afwatersysteem kan tot gevolgen van het afwatersysteem op het product leiden.

- ▶ U moet de condensafvoer beslist open verbinden met het afwatersysteem (bijv. trechter-sifon of open kanaaluitloop).
- ▶ Verkort of knik de condensslang niet.

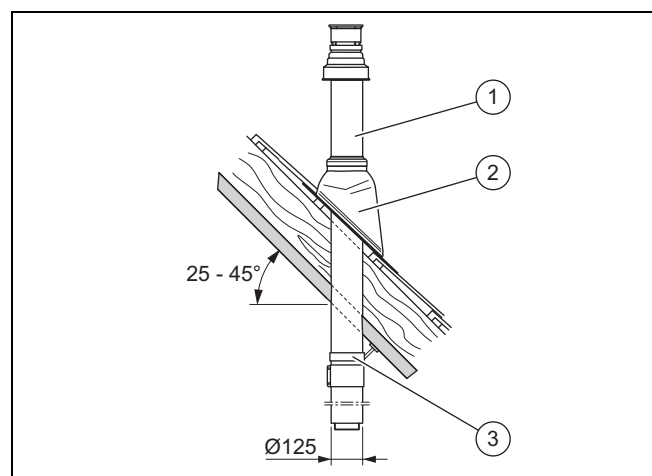
- Verbind de sifon met het huisafvalwatersysteem (6).
 - Gebruik in geen geval koper of messing. Toegestaan materiaal wordt bijv. in DIN 1986 deel 4 genoemd.
- Vul de sifon voor de ingebruikname met water.

6.1.3.3 Leveringsomvang art.-nr. 303600 (zwart)



- | | | | |
|---|-----------------------|---|------------|
| 1 | Verticale dakdoorvoer | 3 | 70 mm-klem |
| 2 | Bevestigingsbeugel | | |

6.1.3.4 Doorvoering voor schuin dak monteren



- Leg de installatieplaats van de dakdoorvoer vast.
- Plaats de dakpan (2).
- Steek de dakdoorvoering (1) langs boven doorheen de dakpan, tot deze er goed opzit.
- Zet de dakdoorvoering verticaal.

6 Montage

5. Bevestig de dakdoorvoering met de bevestigingsbeugel (3) op het dakgebinte.
6. Koppel de dakdoorvoering via verlengstukken, bochten en eventueel een ontkoppelinrichting aan het product.
7. **Alternatief 1:**

Voorwaarde: Dakdoorvoer met verlengstuk

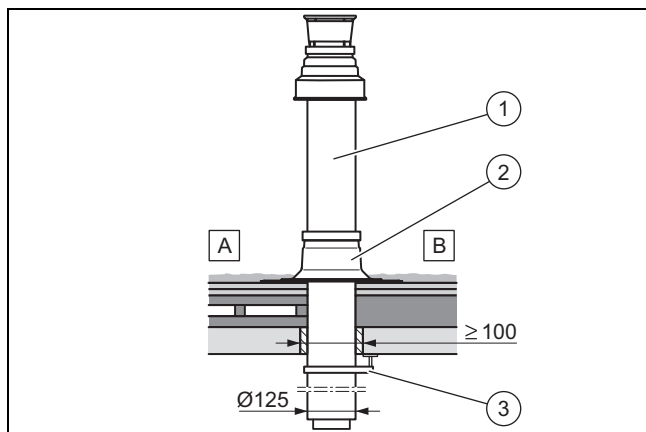
- ▶ Monteer de verlengstukken. (→ Pagina 100)
- ▶ Monteer de 45°-bochten. (→ Pagina 104)
- ▶ Monteer de 87°-bochten. (→ Pagina 106)
- ▶ Monteer de scheidingsinrichting. (→ Pagina 99)
- ▶ Verbind alle scheidingspunten met luchtklemmen. (→ Pagina 108)

7. **Alternatief 2:**

Voorwaarde: Dakdoorvoer zonder verlengstuk

- ▶ Monteer de scheidingsinrichting. (→ Pagina 99)

6.1.3.5 Doorvoering plat dak monteren



A Koud dak B Warm dak

1. Leg de installatieplaats van de dakdoorvoer vast.
2. Plaats de kraag voor een plat dak(2).
3. Lijm de kraag voor een plat dak goed vast.
4. Steek de dakdoorvoering (1) langs boven doorheen de kraag voor het plat dak, tot deze er goed opzit.
5. Zet de dakdoorvoering verticaal.
6. Bevestig de dakdoorvoering met de bevestigingsbeugel (3) op het dakgebinte.
7. Koppel de dakdoorvoering via verlengstukken, bochten en eventueel een ontkoppelinrichting aan het product.

8. **Alternatief 1:**

Voorwaarde: Dakdoorvoer met verlengstuk

- ▶ Monteer de verlengstukken. (→ Pagina 100)
- ▶ Monteer de 45°-bochten. (→ Pagina 104)
- ▶ Monteer de 87°-bochten. (→ Pagina 106)
- ▶ Monteer de scheidingsinrichting. (→ Pagina 99)
- ▶ Verbind alle scheidingspunten met luchtklemmen. (→ Pagina 108)

8. **Alternatief 2:**

Voorwaarde: Dakdoorvoer zonder verlengstuk

- ▶ Monteer de scheidingsinrichting. (→ Pagina 99)

6.2 Horizontale wand-/dakdoorvoer monteren

6.2.1 Montage voorbereiden



Gevaar!

Vergiftigingsgevaar door lekkende rookgassen!

Afvoergassen kunnen bij een ongunstige installatieplaats van de VLT/VGA in het gebouw dringen.

- ▶ Neem de bestaande voorschriften m.b.t. de afstanden tot ramen of ventilatie-Openingen in acht.



Opgelet!

Risico op materiële schade door binnenkomen regenvater!

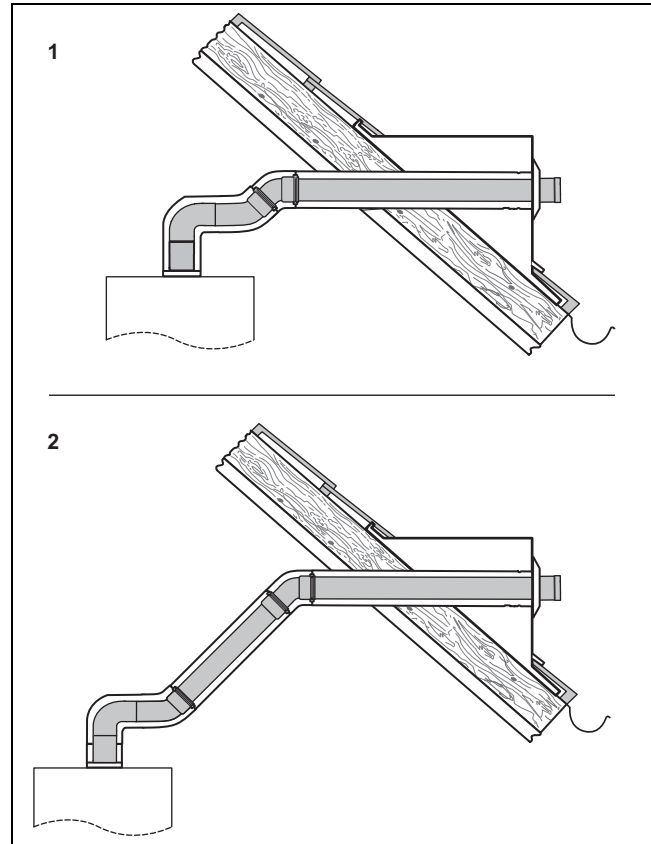
Door ondeskundige montage kan er regenwater in het verwarmingsapparaat komen.

- ▶ Verplaats de luchtbuis van de wanddoorvoer met een helling van 1° naar buiten.

- ▶ Leg de installatieplaats van de VLT/VGA vast.
- ▶ Wijs, bij montage in de omgeving van een lichtbron, de gebruiker erop dat hij de monding bij grote aantallen insecten regelmatig moet reinigen.

Montagevoorbeeld

Horizontale dakdoorvoer



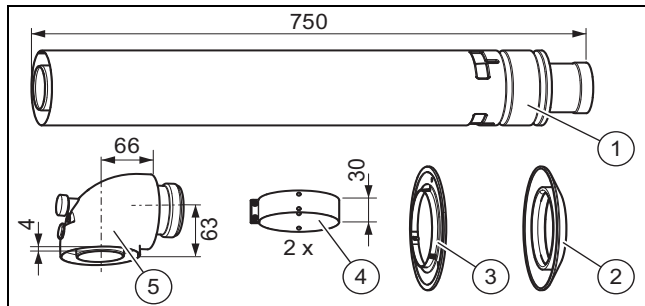
1 Directe installatie

2 Installatie op afstand

- Minimumafmetingen van de dakkapel: Hoogte x breedte: 300 mm x 300 mm

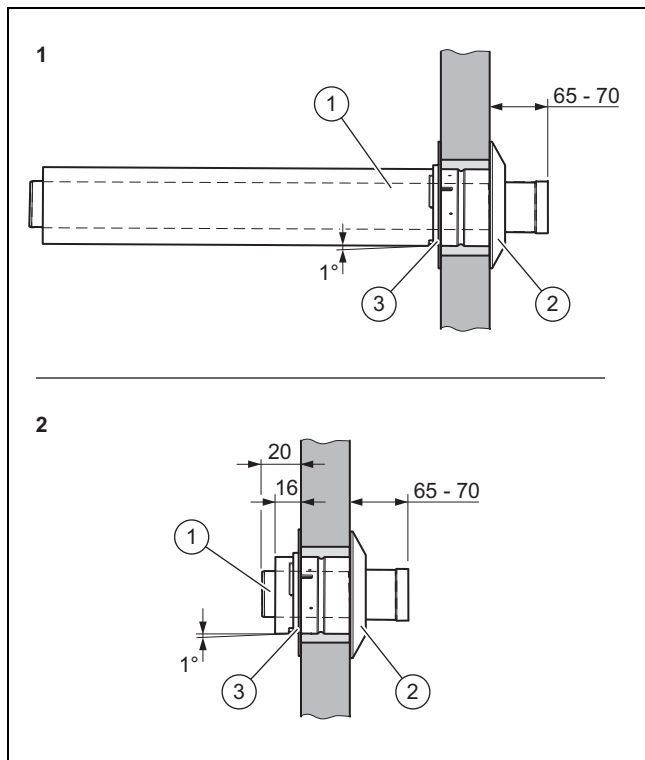
6.2.2 Horizontale wand-/dakdoorvoer \varnothing 60/100 mm monteren

6.2.2.1 Leveringsomvang art.-nr. 0020201156, 0020199371 (zonder bocht)



- | | | | |
|---|---|---|------------------------------------|
| 1 | Horizontale wand-/dakdoorvoer | 3 | Rozet binnen, \varnothing 100 mm |
| 2 | Rozet buiten, \varnothing 100 mm (flexibel) | 4 | 30-mm-klem |
| | | 5 | 87°-bocht |

6.2.2.2 Wanddoorvoer monteren



1. Let op de maten bij indirecte installatie (A) resp. bij directe installatie (B) van de warmteopwekker.
2. Boor een gat.
 - Diameter: 125 mm



Aanwijzing

Als de wanddoorvoer vanuit de buitenkant van het gebouw toegankelijk is, dan kunt u het gat met een diameter van 110 mm boren en de muurrozet van buiten monteren.

3. Schuif de VLT/VGA (1) met de flexibele buitenrozet (2) door de wand.
4. Trek de VLT/VGA zo ver terug dat de buitenrozet dicht tegen de buitenwand aan ligt.
5. Bevestig de VLT/VGA met mortel en laat de mortel uitharden.

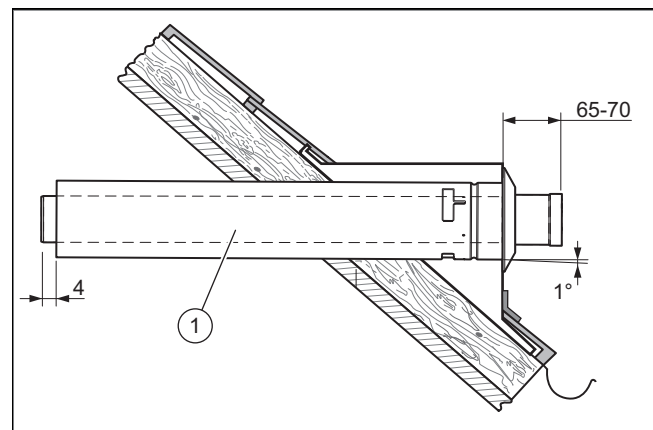


Aanwijzing

Zet de binnenbuis vast in de buitenbuis door deze tot de aanslag te verdraaien.

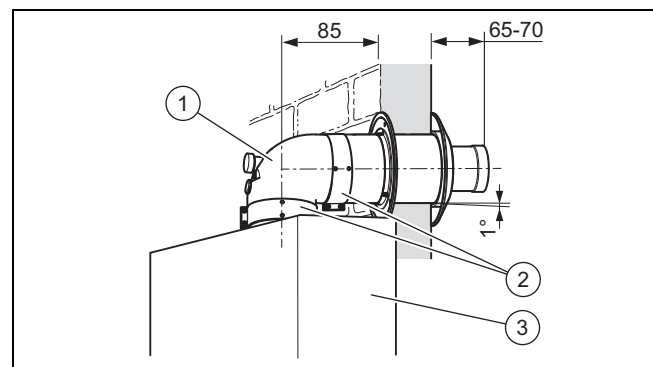
6. Monteer de muurrozet (3) aan de binnenkant van de wand met de vlakke kant naar binnen, zodat er voldoende ruimte is voor de luchtklem.
7. Verbind de wand-/dakdoorvoer door verlengstukken, bochten en evt. een scheidingsinrichting met het product, zie Product direct aansluiten (→ Pagina 97) of Product indirect aansluiten (→ Pagina 98).

6.2.2.3 Dakdoorvoering monteren



- Plaats de VLT/VGA (1) in de dakkapel.

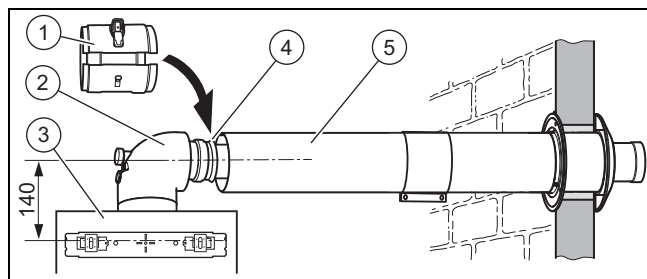
6.2.2.4 Product direct aansluiten



1. Installeer het product (2), zie installatiehandleiding van het product.
2. Steek de 90°-bocht (1) op de rookgasbuis van de horizontale wanddoorvoer.
 - Til de rookgasbuis daarbij naar boven om de 90°-bocht over de productaansluiting te kunnen schuiven.
3. Druk de 90°-bocht in de rookgasaansluitstukken.
4. Verbind alle scheidingspunten met luchtbuisklemmen (2), zie "Luchtbuisklemmen monteren" (→ Pagina 108)

6 Montage

6.2.2.5 Product op afstand aansluiten



1. Installeer het product (3), zie installatiehandleiding van het product.
2. Steek de 90°-bocht (2) op de rookgasaansluitstukken van het product.
3. Steek de scheidingsinrichting (4) met de mof tot aan de aanslag op de vereiste verlengstukken (5).
4. Monteer de verlengstukken (5) en verbind de scheidingsinrichting met de 90°-bocht.
5. Monteer de luchtklem (1) van de scheidingsinrichting.
6. Verbind alle scheidingspunten met luchtbuisklemmen, zie "Luchtbuisklemmen monteren" (→ Pagina 108)
7. Monteer de verlengstukken. (→ Pagina 100)
8. Monteer de 45°-bochten. (→ Pagina 102)
9. Monteer de 90°-bochten. (→ Pagina 103)

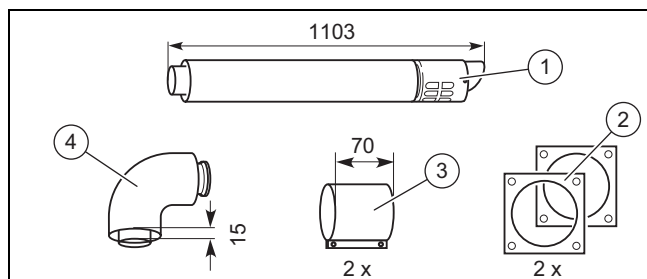
6.2.3 Horizontale wand-/dakdoorvoer \varnothing 80/125 mm monteren



Aanwijzing

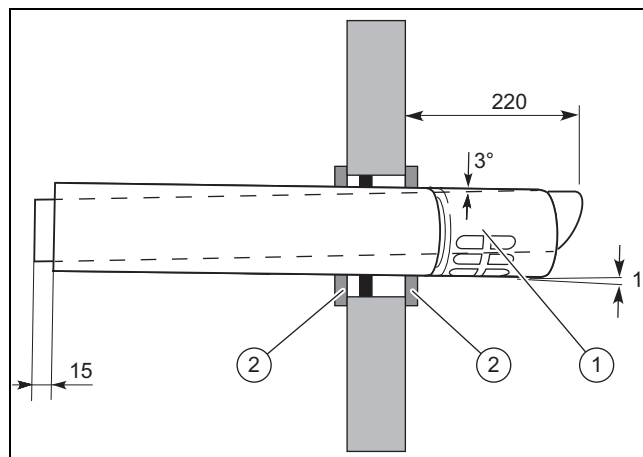
Op basis van de aansluitmaten kan de VLT/VGA niet vanuit de warmteopwekker naar achteren worden geleid.

6.2.3.1 Leveringsomvang art.-nr. 303609



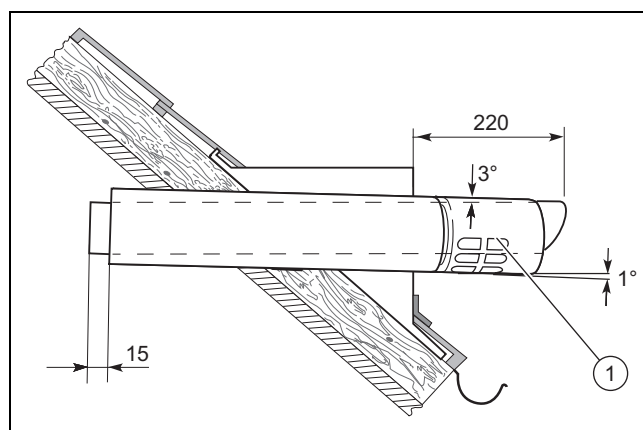
- | | | | |
|---|-------------------------------|---|--------------------------------|
| 1 | Horizontale wand-/dakdoorvoer | 3 | Muurrozet \varnothing 125 mm |
| 2 | 70-mm-klemmen | 4 | 87°-bocht |

6.2.3.2 Wanddoorvoer monteren



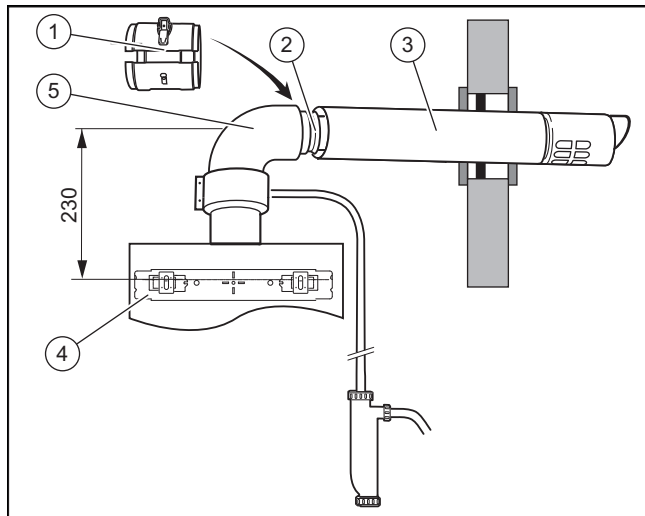
1. Boor een gat.
 - Diameter boorgat: 130 mm
2. Plaats de VLT/VGA (1) in de wandopening.
 - De VLT/VGA moet gecentreerd zijn in de wandopening.
3. Bevestig de VLT/VGA met mortel en laat de mortel uitharden.
4. Monteer de muurrozetten (2, 3).
5. Verbind de wand-/dakdoorvoer door verlengstukken, bochten en evt. een scheidingsinrichting met het product, zie hoofdst. Product aansluiten (→ Pagina 99).

6.2.3.3 Dakdoorvoering monteren



- Plaats de VLT/VGA (1) in de dakkapel.

6.2.3.4 Product aansluiten



1. Installeer het product (4), zie installatiehandleiding van het product.
2. Monteer de productaansluiting met condensafvoer \varnothing 60/100 mm - \varnothing 80/125 mm of \varnothing 80/125 mm. (→ Pagina 95)
3. Steek de 87°-bocht(5) op het aansluitstuk.
 - Als er niet voldoende bouwhoogte ter beschikking staat, kunt u op het product een 90°-bocht 60/100 (art.-nr.: 303808) monteren en onmiddellijk daarachter het aansluitstuk (art.-nr.: 0020045709) inzetten.
4. Steek de scheidingsinrichting (2) met de mof tot aan de aanslag op het verlengstuk (3), zie hoofdst. "Scheidingsinrichting monteren" (→ Pagina 99).
5. Maak het verlengstuk indien nodig afhankelijk van de afstand tot het product korter.
6. Monteer de verlengstukken. (→ Pagina 100)
7. Verbind de scheidingsinrichting met de 87°-bocht.
8. Monteer de luchtklem (1) van de ontkoppelinrichting.
9. Monteer de verlengstukken. (→ Pagina 100)
10. Monteer de 45°-bochten. (→ Pagina 104)
11. Monteer de 87°-bochten. (→ Pagina 106)
12. Verbind alle scheidingspunten met luchtklemmen. (→ Pagina 108)

6.3 Scheidingsinrichting en verlengstukken monteren

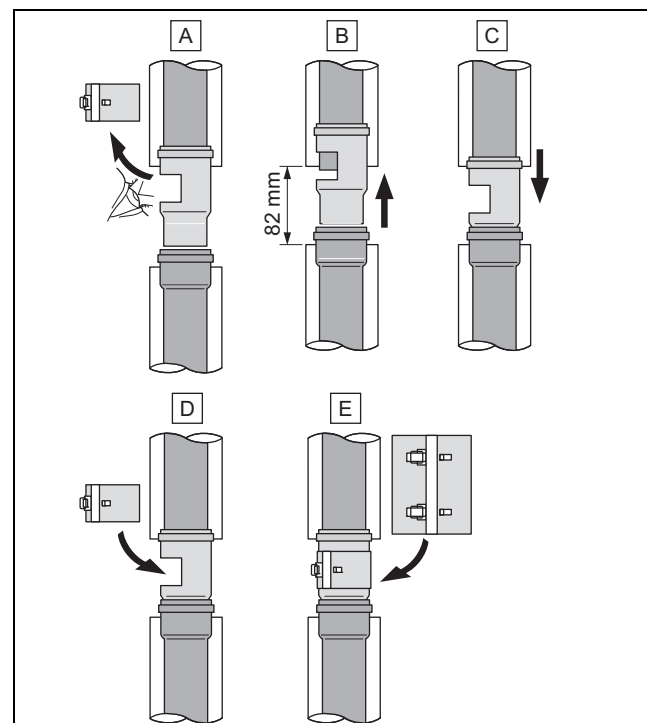
6.3.1 Ontkoppelinrichting monteren



Aanwijzing

De scheidingsinrichting dient voor de eenvoudige montage en de eenvoudige scheiding van de VLT/VGA van het product.

Voorwaarde: Scheidingsinrichting voor 60/100 mm



Gevaar!

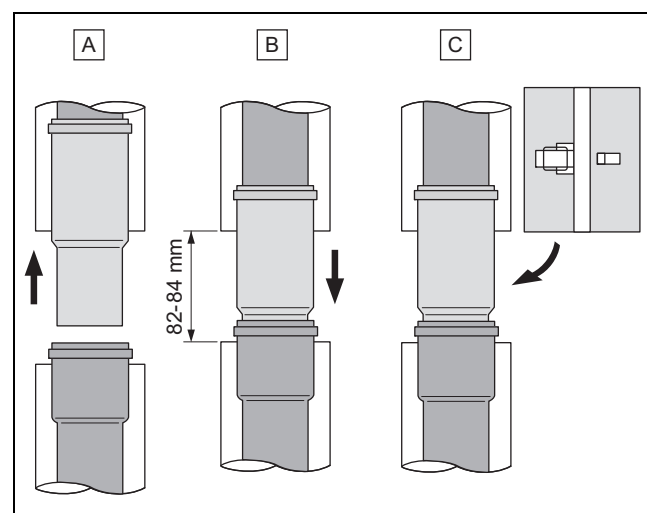
Vergiftigingsgevaar door lekkende rookgassen!

Is de revisieopening in de schuifmof tijdens het bedrijf niet gesloten, dan kan rookgas ontsnappen.

- U moet beslist na het gebruik van de schuifmof de rookgasklem weer monteren.

- Monteer de scheidingsinrichting zoals weergegeven in de afbeelding.

Voorwaarde: Scheidingsinrichting voor 80/125 mm



- Monteer de scheidingsinrichting zoals weergegeven in de afbeelding.

6 Montage

6.3.2 Verlengstukken monteren



Gevaar!

Gevaar voor intoxicatie door rookgassen die vrijkomen!

Gevaar voor intoxicatie door rookgassen die vrijkomen!

- ▶ Om u te helpen bij het monteren kunt u water of in de handel verkrijgbare zeep gebruiken.
- ▶ Zorg er bij het plaatsen van de buizen zeker voor dat de dichtingen goed zitten (plaats geen beschadigde dichtingen).
- ▶ Ontbraam en kant de buizen af voordat ze worden gemonteerd opdat de dichtingen niet worden beschadigd. Verwijder de spanen.
- ▶ Bouw geen gedeukte of op een andere manier beschadigde buizen in.



Gevaar!

Vergiftigingsgevaar door lekkende verbrandingsgassen!

Verlengstukken die niet aan de muur of aan het plafond zijn bevestigd, kunnen doorbuigen en uitzetten, zodat ze scheuren.

- ▶ Bevestig elk verlengstuk met een beugel aan de muur of aan het plafond. De afstand tussen 2 leidingklemmen mag maximaal de lengtemaat van de verlenging zijn, echter niet meer dan 2 m.



Gevaar!

Vergiftigingsgevaar door lekkende verbrandingsgassen!

De verbrandingsgasbuizen van de VLT/VGA kunnen door de warmte-uitzetting bewegen en eventueel loskomen.

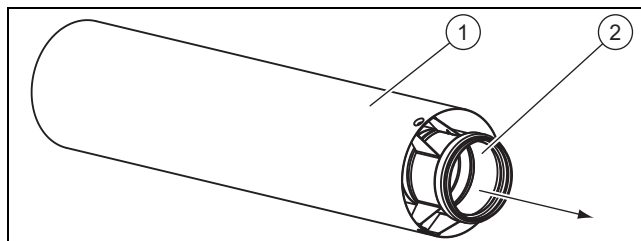
- ▶ Zet de verbrandingsgasbuis in de afstandshouder van de luchtbuis vast.



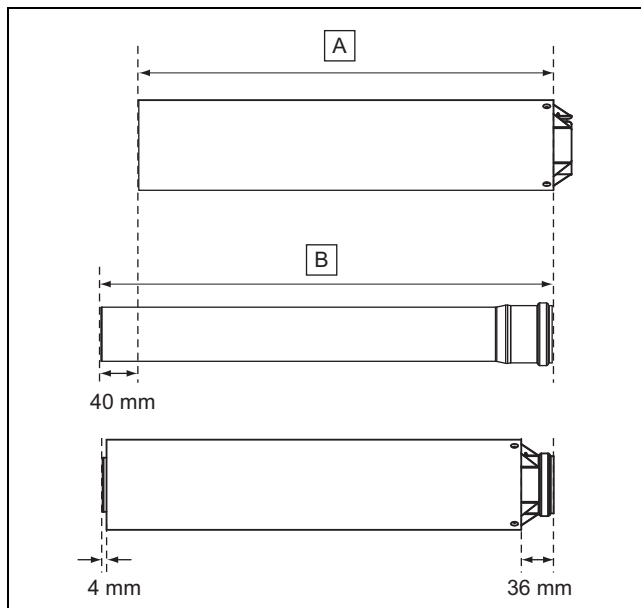
Aanwijzing

U kunt, om de luchttoevoer- en rookgasafvoerbuizen afzonderlijk in te korten, de vooraf gemonteerde verlengstukken zonder gereedschap demonteren.

Verlengstukken ø 60/100 mm monteren

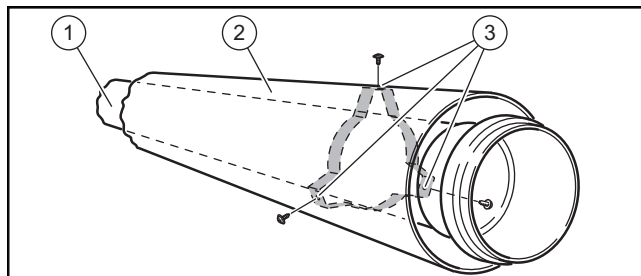


1. Trek de rookgasbuis (2) uit de luchtbuis (1).

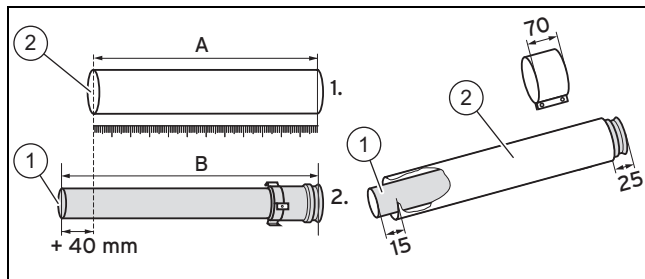


2. Meet eerst uit hoe lang het stuk luchtbuis (A) moet zijn, en bereken dan telkens de juiste lengte van de rookgasbuis (B):
 - Lengte van de rookgasbuis: Lengte van de luchttoevoerbuis + 40 mm
 - Minimale lengte van het luchtbuisverlengstuk: 100 mm.
3. Kort de buizen in met een zaag, plaatschaar, enz.
4. Schuif de ingekorte rookgasbuis weer in de luchtbuis.

Verlengstukken ø 80/125 mm monteren



5. Draai de 3 schroeven (3) uit de luchtbuis.
6. Trek de rookgasbuis (1) uit de luchtbuis (2).

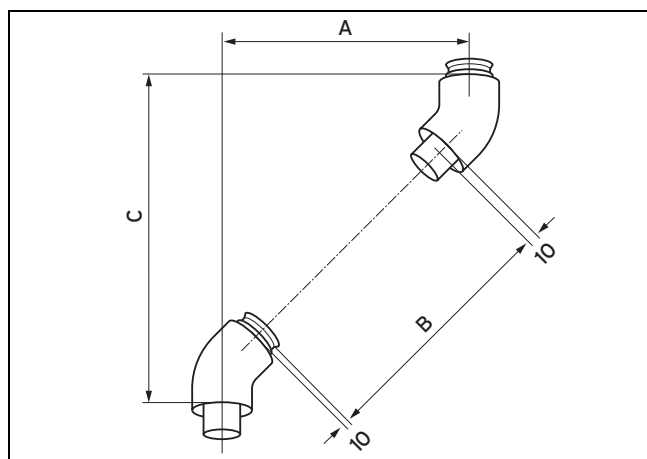


7. Meet eerst uit hoe lang het stuk luchtbus (**A**) moet zijn, en bereken dan telkens de juiste lengte van de rookgasbus (**B**):
 - Lengte van de rookgasbus: Lengte van de luchttoevoerbuis + 40 mm
 - Minimale lengte van het luchtbusverlengstuk: 100 mm.
8. Kort de buizen in met een zaag, plaatschaar, enz.
9. Zet de ingekorte rookgasafvoerbus (**1**) weer vast in de luchttoevoerbuis (**2**).

6 Montage

6.4 Bochtstukken monteren

6.4.1 45°-bochten (aluminium) ø 60/100 mm monteren



A Afstand

C Hoogte

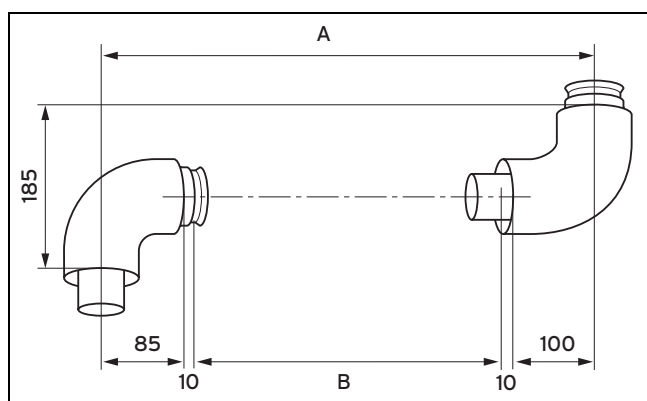
B Lengte van de luchttoevoerbuis

1. Meet de verplaatsing (**A**), bijv. 300 mm.
Tabel met afstanden (→ Pagina 102)
2. Bepaal met deze waarde uit de tabel de lengte van de luchttoevoerbuis (**B**) = 251 mm alsook de hoogte (**C**) = 453 mm.
◁ Dit betekent dat de bijbehorende rookgasafvoerbuis $251 + 40 = 291$ mm lang moet zijn.

Afstand	Lengte van de luchttoevoerbuis	Hoogte	Afstand	Lengte van de luchttoevoerbuis	Hoogte in	Afstand	Lengte van de luchttoevoerbuis	Hoogte in
110	0	263	335	301	448	515	555	668
120	0	273	340	308	493	520	562	673
			345	315	498	525	569	678
> 120 - < 180	niet mogelijk		350	322	503	530	577	683
			355	329	508	535	584	688
			360	336	513	540	591	693
185	89	338	365	343	518	545	598	698
190	96	343	370	350	523	550	605	703
195	103	348	375	357	528	555	612	708
200	110	353	380	364	533	560	619	713
205	117	358	385	371	538	565	626	718
210	124	363	390	379	543	570	633	723
215	131	368	395	386	548	575	640	728
220	138	373	400	393	553	580	647	733
225	145	378	405	400	558	585	654	738
230	152	383	410	407	563	590	661	743
235	159	388	415	414	568	595	668	748
240	166	393	420	421	573	600	676	753
245	173	398	425	428	578	605	683	758
250	181	403	430	435	583	610	690	763
255	188	408	435	442	588	615	697	768
260	195	413	440	449	593	620	704	773
265	202	418	445	456	598	625	711	778
270	209	423	450	463	603	630	718	783
275	216	428	455	470	608	635	725	788
280	223	433	460	478	613	640	732	793

Afstand	Lengte van de luchttoevoerbuis	Hoogte	Afstand	Lengte van de luchttoevoerbuis	Hoogte in	Afstand	Lengte van de luchttoevoerbuis	Hoogte in
285	230	438	465	485	618	645	739	798
290	237	443	470	492	623	650	746	803
295	244	448	475	499	628			
300	251	453	480	506	633			
305	258	458	485	513	638			
310	265	463	490	520	643			
315	272	468	495	527	648			
320	280	473	500	534	653			
325	287	478	505	541	658			
330	294	483	510	548	663			

6.4.2 90°-bochten (aluminium) ø 60/100 mm monteren



A Afstand

B Lengte van de luchttoevoerbuis

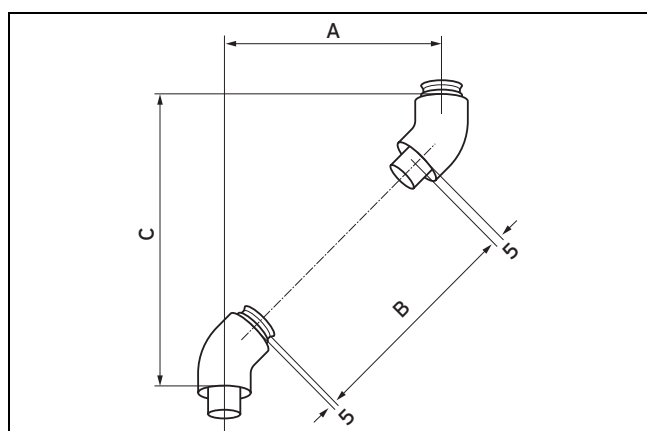
1. Meet de verplaatsing (**A**), bijv. 400 mm.
Tabel met afstanden (→ Pagina 103)
2. Bereken op basis van deze waarde uit de tabel de lengte van de luchtbuis (**B**) = 190 mm.
◁ Daaruit ontstaat een bijbehorende lengte van de rookgasbuis van $190 + 40 = 230$ mm

Afstand	Lengte van de luchttoevoerbuis	Afstand	Lengte van de luchttoevoerbuis	Afstand	Lengte van de luchttoevoerbuis
190, 195, 200, 205, 210	0	505	295	730	520
		510	300	735	525
		515	305	740	530
> 210 - < 310	niet mogelijk	520	310	745	535
		525	315	750	540
		530	320	755	545
310	100	535	325	760	550
315	105	540	330	765	555
320	110	545	335	770	560
325	115	550	340	775	565
330	120	555	345	780	570
335	125	560	350	785	575
340	130	565	355	790	580
345	135	570	360	795	585
350	140	575	365	800	590
355	145	580	370	805	595
360	150	585	375	810	600

6 Montage

Afstand	Lengte van de luchttoevoerbuis	Afstand	Lengte van de luchttoevoerbuis	Afstand	Lengte van de luchttoevoerbuis
365	155	590	380	815	605
370	160	595	385	820	610
375	165	600	390	825	615
380	170	605	395	830	620
385	175	610	400	835	625
390	180	615	405	840	630
395	185	620	410	845	635
400	190	625	415	850	640
405	195	630	420	855	645
410	200	635	425	860	650
415	205	640	430	865	655
420	210	645	435	870	660
425	215	650	440	875	665
430	220	655	445	880	670
435	225	660	450	885	675
440	230	665	455	890	680
445	235	670	460	895	685
450	240	675	465	900	690
455	245	680	470	905	695
460	250	685	475	910	700
465	255	690	480	915	705
470	260	695	485	920	710
475	265	700	490	925	715
480	270	705	495	930	720
485	275	710	500	935	725
490	280	715	505	940	730
495	285	720	510		
500	290	725	515		

6.4.3 45°-bochten (aluminium) ø 80/125 mm monteren



A Afstand

B Lengte van de luchttoevoerbuis

C Hoogte

1. Meet de verplaatsing (**A**), bijv. 300 mm.

Tabel met afstanden (→ Pagina 105)

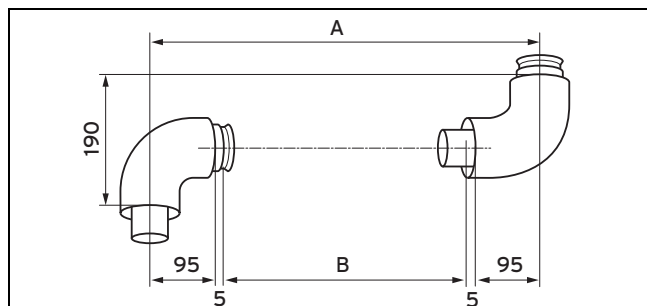
2. Bepaal met deze waarde uit de tabel de lengte van de luchtbuis (**B**) = 284 mm alsook de hoogte (**C**) = 420 mm.

◁ Dit betekent dat de rookgasafvoerbuis $284 + 40 = 324$ mm lang moet zijn.

Afstand	Lengte van de lucht-toevoerbuis	Hoogte	Afstand	Lengte van de lucht-toevoerbuis	Hoogte in	Afstand	Lengte van de lucht-toevoerbuis	Hoogte in
90	0	210	335	334	455	535	617	655
100	0	220	340	341	460	540	624	660
			345	348	465	545	631	665
> 100 - < 155	niet mogelijk		350	355	470	550	638	670
			355	362	475	555	645	675
			360	369	480	560	652	680
160	86	280	365	376	485	565	659	685
170	100	290	370	383	490	570	666	690
175	108	295	375	390	495	575	675	695
180	115	300	380	397	500	580	680	700
185	122	305	385	405	505	585	687	705
190	129	310	390	412	510	590	695	710
195	136	315	395	419	515	595	702	715
200	143	320	400	426	520	600	709	720
205	150	325	405	433	525	605	716	725
210	157	330	410	440	530	610	723	730
215	164	335	415	447	535	615	730	735
220	171	340	420	454	540	620	737	740
225	178	345	425	461	545	625	744	745
230	185	350	430	468	550	630	751	750
235	192	355	435	475	555	635	758	755
240	199	360	440	482	560	640	765	760
245	207	365	445	489	565	645	772	765
250	214	370	450	496	570	650	779	770
255	221	375	455	504	575	655	786	775
260	228	380	460	511	580	660	794	780
265	235	385	465	518	585	665	801	785
270	242	390	470	525	590	670	808	790
275	249	395	475	532	595	675	815	795
280	256	400	480	539	600	680	822	800
285	263	405	485	546	605	685	829	805
290	270	410	490	553	610	690	836	810
295	277	415	495	560	615	695	843	815
300	284	420	500	567	620	700	850	820
305	291	425	505	574	625	705	857	825
310	298	430	510	581	630	710	864	830
315	306	435	515	588	635	715	871	835
320	313	440	520	596	640	720	878	840
325	320	445	525	603	645			
330	327	450	530	610	650			

6 Montage

6.4.4 87°-bochten (aluminium) ø 80/125 mm monteren



A Afstand

B Lengte van de luchttoevoerbuis

1. Meet de verplaatsing (**A**), bijv. 400 mm.
Tabel met afstanden (→ Pagina 106)
2. Bereken op basis van deze waarde uit de tabel de lengte van de luchtbuis (**B**) = 190 mm.
◁ Daaruit ontstaat een bijbehorende lengte van de rookgasbuis van $190 + 40 = 230$ mm

Afstand	Lengte van de luchttoevoerbuis	Afstand	Lengte van de luchttoevoerbuis	Afstand	Lengte van de luchttoevoerbuis
200, 205, 210	0	505	295	730	520
		510	300	735	525
		515	305	740	530
> 210 - < 310	niet mogelijk	520	310	745	535
		525	315	750	540
		530	320	755	545
310	100	535	325	760	550
315	105	540	330	765	555
320	110	545	335	770	560
325	115	550	340	775	565
330	120	555	345	780	570
335	125	560	350	785	575
340	130	565	355	790	580
345	135	570	360	795	585
350	140	575	365	800	590
355	145	580	370	805	595
360	150	585	375	810	600
365	155	590	380	815	605
370	160	595	385	820	610
375	165	600	390	825	615
380	170	605	395	830	620
385	175	610	400	835	625
390	180	615	405	840	630
395	185	620	410	845	635
400	190	625	415	850	640
405	195	630	420	855	645
410	200	635	425	860	650
415	205	640	430	865	655
420	210	645	435	870	660
425	215	650	440	875	665
430	220	655	445	880	670
435	225	660	450	885	675
440	230	665	455	890	680
445	235	670	460	895	685

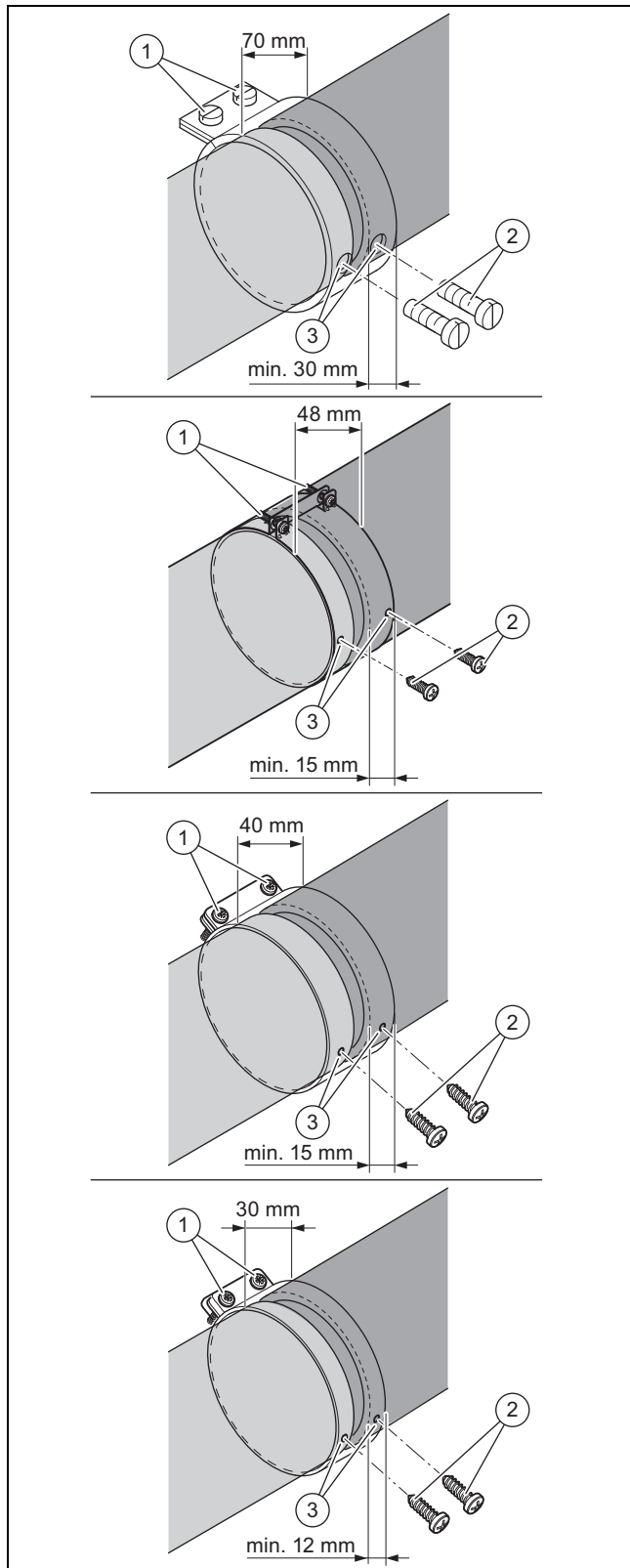
Montage 6

Afstand	Lengte van de luchttoevoerbuis	Afstand	Lengte van de luchttoevoerbuis	Afstand	Lengte van de luchttoevoerbuis
450	240	675	465	900	690
455	245	680	470	905	695
460	250	685	475	910	700
465	255	690	480	915	705
470	260	695	485	920	710
475	265	700	490	925	715
480	270	705	495	930	720
485	275	710	500	935	725
490	280	715	505	940	730
495	285	720	510		
500	290	725	515		

6 Montage

6.4.5 Luchtklemmen monteren

1. Verbind alle scheidingpunten met luchtklemmen:



2. Schuif de luchtklemmen over het scheidingpunt van de luchtbuizen en draai de schroeven (1) vast.

- Afstand luchttoevoerbuizen: ≤ 5 mm



Gevaar!

Gevaar voor intoxicatie door rookgassen die vrijkomen!

Via de beschadigde rookgasafvoerbuïs kunnen rookgassen ontsnappen.

- Let erop dat u de rookgasafvoerbuïs tijdens het boren niet beschadigt.

3. Boor door de gaten van de luchtklemmen (3) gaten in de luchtbuï.



Gevaar!

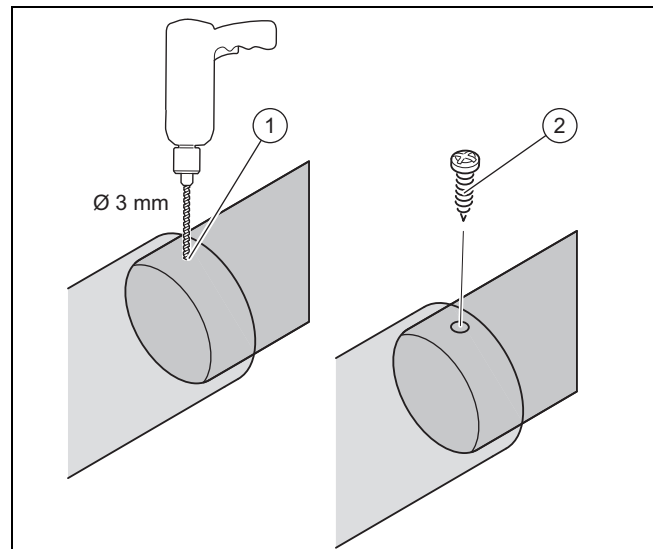
Gevaar voor intoxicatie door rookgassen die vrijkomen!

Er kunnen rookgassen vrijkomen uit buïen die niet goed aan elkaar zijn bevestigd.

- Beveilig de klemmen en luchtbuïen met de meegeleverde schroeven.

4. Plaats de borgschroeven (2).

6.4.6 Telescoopverlengstuk bevestigen



Gevaar!

Gevaar voor intoxicatie door rookgassen die vrijkomen!

Via de beschadigde rookgasafvoerbuïs kunnen rookgassen ontsnappen.

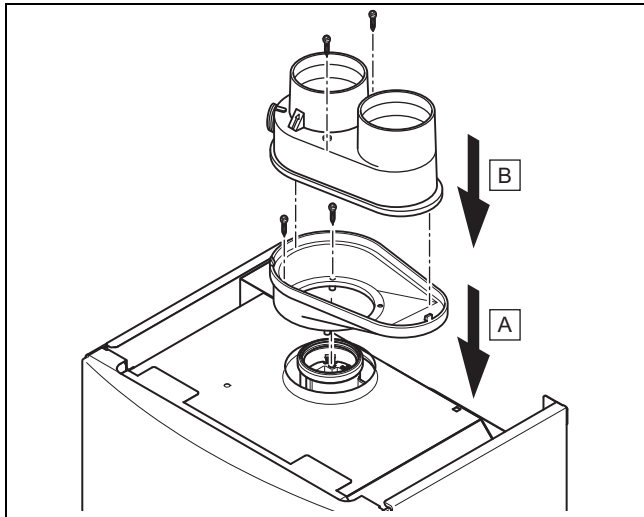
- Let erop dat u de rookgasafvoerbuïs tijdens het boren niet beschadigt.

1. Boor een gat (1) in de over elkaar geschoven luchtbuïen.

- Diameter: 3 mm
- 2. Schroef de luchtbuizen met de schroef (2) vast.

6.5 VLT/VGA-systeem gescheiden \varnothing 80/80 mm monteren

Aansluitstuk voor de gescheiden aansluiting monteren



Opgelet!

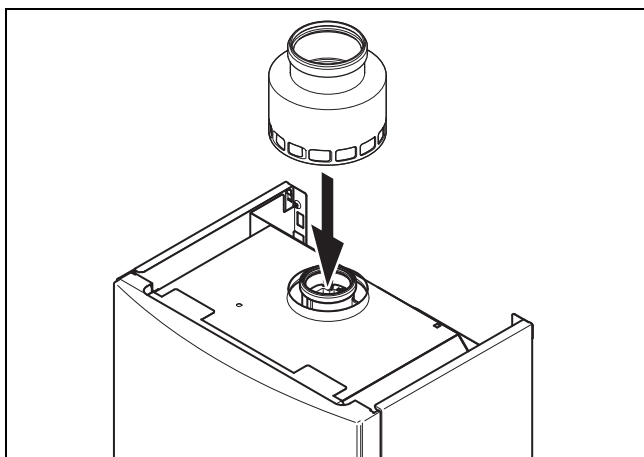
Kans op materiële schade door verwisselde aansluiting!

Als u de luchttoevoer en de verbrandingsgasafvoer verwisselt, kan de warmteopwekker beschadigd worden.

- Let op de juiste aansluiting van VLT en VGA.

1. Bepaal of de luchtaansluiting links of rechts moet komen.
2. Monteer eventueel de benodigde verbrandingsgasring (→ montagehandleiding van de verbrandingsgasring).
3. Monteer het aansluitstuk voor de gescheiden aansluiting op het product.

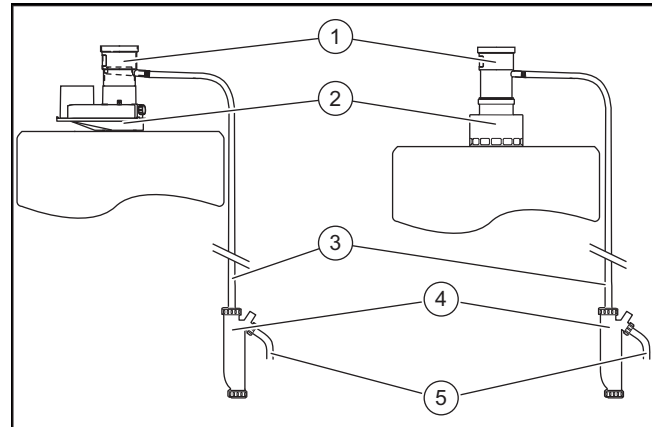
Aansluitstuk 60/80 mm met luchtinlaatopeningen monteren



4. Monteer eventueel de benodigde verbrandingsgasring (→ montagehandleiding van de verbrandingsgasring).

5. Plaats het aansluitstuk op de rookgasaansluiting van het product.

Condensafvoer monteren



6. Plaats de condensafvoer (1) op het aansluitstuk (2).
7. Plaats de condensslang (3) op de condensafvoer.
8. Beveilig de overgang met de klem.
9. Monteer de sifon (4) aan de muur.
10. Plaats het andere einde van de slang in de sifon.
 - U moet beslist de in de leveringsomvang begrepen sifon en condensslang gebruiken.
 - De lengte van de slang maakt montage onder het product mogelijk.
11. Verbind de condensslang(3) met de sifon (4).



Opgelet!

Risico op materiële schade door ondeskundige aansluiting.

Een luchtdichte, gesloten verbinding tussen condensafvoer en afwatersysteem kan tot gevolgen van het afwatersysteem op het product leiden.

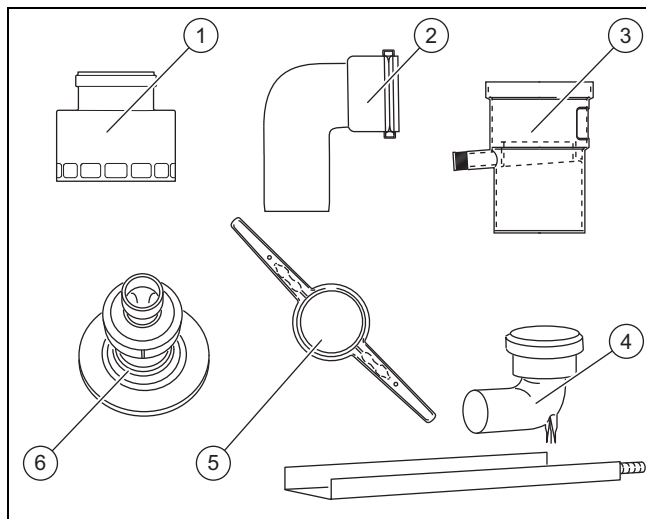
- U moet de condensafvoer beslist open verbinden met het afwatersysteem (bijv. trechter-sifon of open kanaaluitloop).
- Verkort of knik de condensslang niet.

12. Verbind de sifon met het huisafvalwatersysteem (5).
 - Gebruik in geen geval koper of messing. Toegestaan materiaal wordt bijv. in DIN 1986 deel 4 genoemd.
13. Vul de sifon voor de ingebruikname met water.

6 Montage

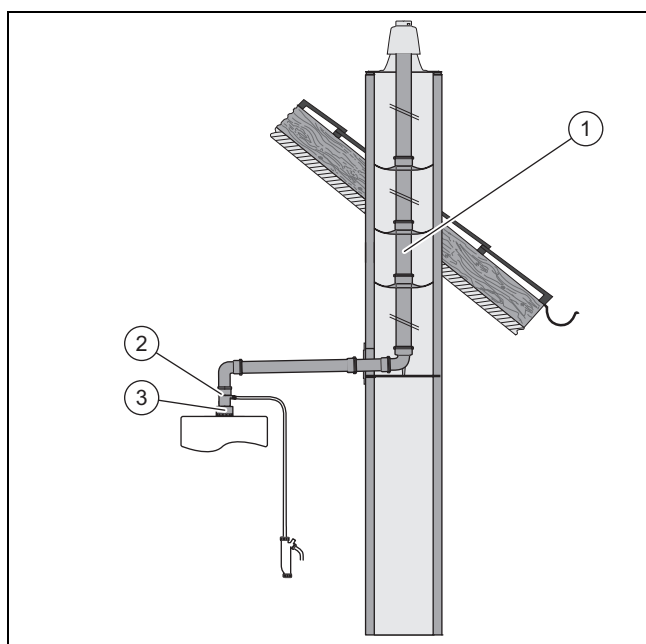
6.5.1 Aansluiting op verbrandingsgasleiding \varnothing 80 mm - afhankelijk van de omgevingslucht

6.5.1.1 Leveringsomvang



- | | |
|-----------------|----------------------------|
| 1 Aansluitstuk | 4 87°-bocht met steunbocht |
| 2 87°-bocht | 5 Afstandshouder |
| 3 Condensafvoer | 6 Schachtkap |

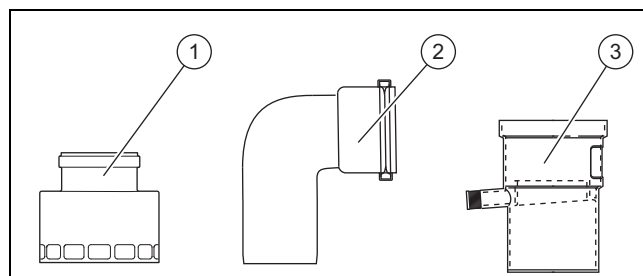
6.5.1.2 Aansluiting monteren



1. Monteer het aansluitstuk (3).
2. Monteer de condensafvoer (2).
3. Monteer de rookgasleiding (1).

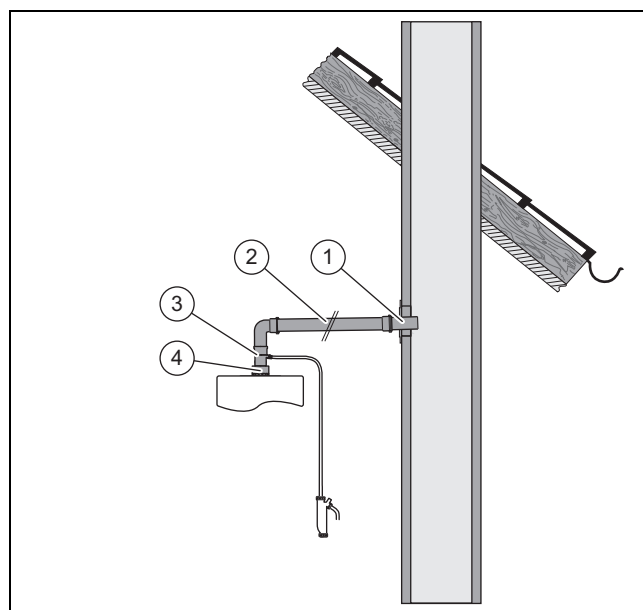
6.5.2 Aansluiting op vochtbestendige verbrandingsgasafvoersysteem in het onderdrukbedrijf - afhankelijk van de omgevingslucht

6.5.2.1 Leveringsomvang



- | | |
|----------------|-----------------|
| 1 Aansluitstuk | 3 Condensafvoer |
| 2 87°-bocht | |

6.5.2.2 Aansluiting monteren



1. Bepaal de installatieplaats van het verwarmingsapparaat.
2. Boor een gat.
3. Monteer het aansluitstuk (4).
4. Plaats de rookgasafvoerbuis (1).
5. Dicht de rookgasafvoerbuis af met geschikt materiaal.
6. Monteer de condensafvoer (3).
7. Monteer de rookgasleiding (2).

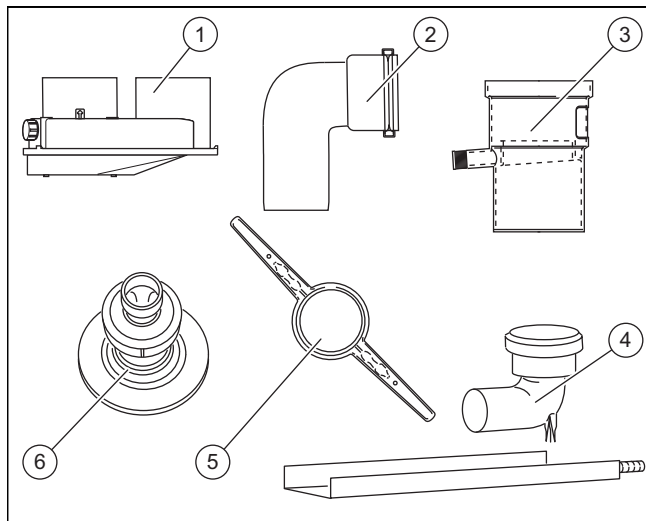


Aanwijzing

Wanneer er aan de bovenkant niet genoeg ruimte ter beschikking is voor de installatie, dan kunt u de condensafvoer in het horizontale deel van de rookgasafvoerbuis, direct achter de bocht monteren.

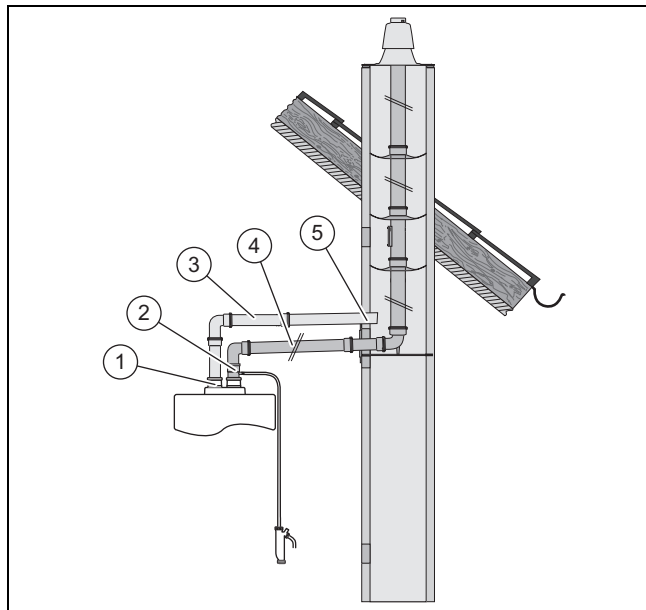
6.5.3 Aansluiting op verbrandingsgasleiding DN 80, lucht door concentrische schacht - onafhankelijk van de omgevingslucht

6.5.3.1 Leveringsomvang



- | | | | |
|---|------------------|---|--------------------------|
| 1 | Aansluitstuk | 4 | 87°-bocht met steunbocht |
| 2 | 87°-bocht | 5 | Afstandshouder |
| 3 | Condensaatafvoer | 6 | Schachtkap |

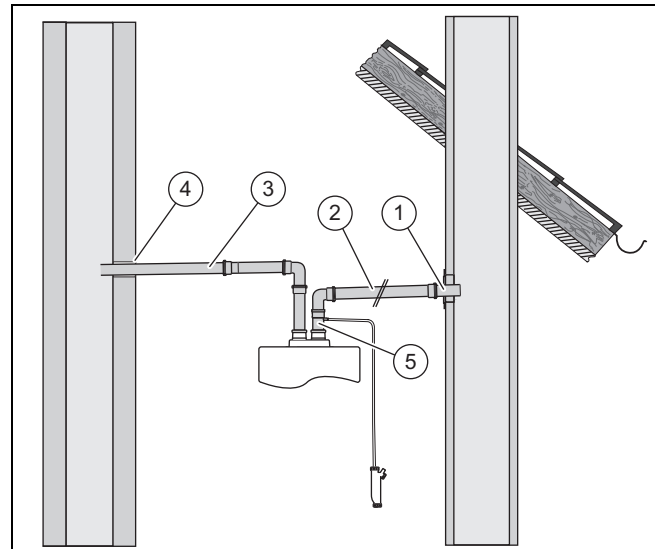
6.5.3.2 Aansluiting monteren



1. Monteer het aansluitstuk (1).
2. Leg de installatieplaats (5) voor de luchtleiding vast.
3. Boor een gat.
4. Plaats de luchtbuis in de schachtdoorbraak.
5. Bevestig de luchtbuis met mortel.
6. Laat de mortel uitharden.
7. Monteer de condensafvoer (2).
8. Monteer de rookgasleiding (4).
9. Monteer de luchtleiding (3).

6.5.4 Aansluiting op verbrandingsgasafvoersysteem in het onderdrukbedrijf, lucht door tweede schacht - onafhankelijk van de omgevingslucht

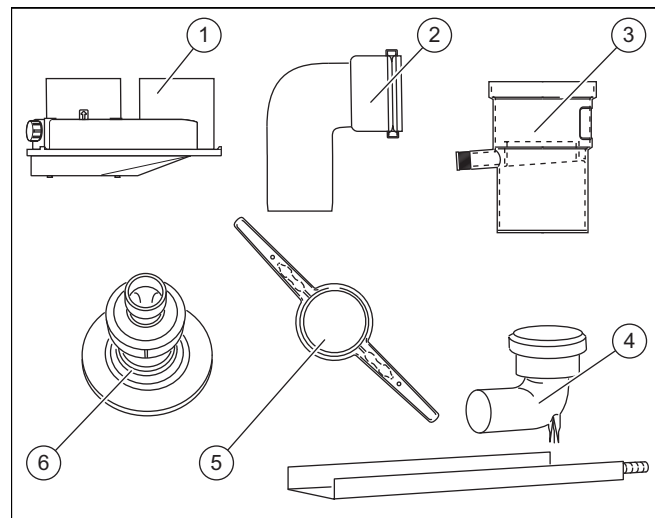
6.5.4.1 Aansluiting monteren



1. Plaats de rookgasafvoerbuis(1) in de schacht.
2. Dicht de rookgasafvoerbuis af met geschikt materiaal.
3. Leg de installatieplaats (4) op de schacht voor de luchtleiding vast.
4. Boor een gat.
5. Plaats de luchtbuis in de schachtdoorbraak.
6. Bevestig de luchtbuis met mortel.
7. Laat de mortel uitharden.
8. Monteer de condensafvoer (5).
9. Monteer de rookgasleiding (2).
10. Monteer de luchtleiding (3).

6.5.5 Aansluiting op verbrandingsgasleiding DN 80 monteren, lucht door buitenwand - onafhankelijk van de omgevingslucht

6.5.5.1 Leveringsomvang

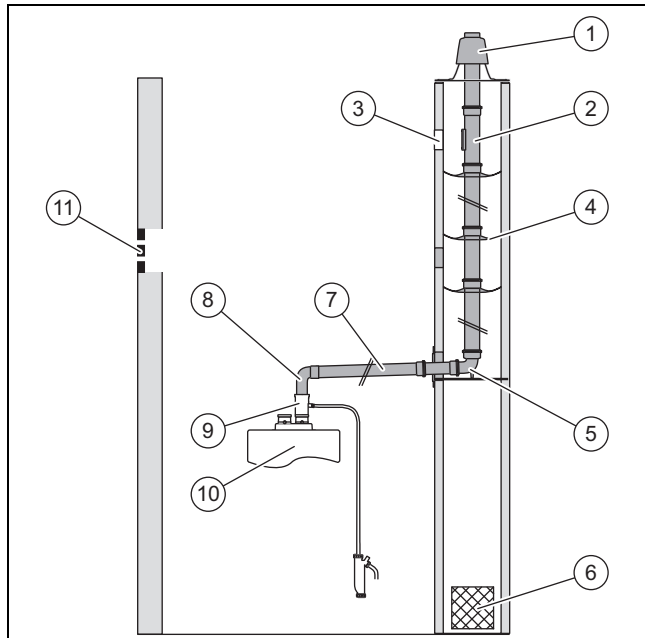


- | | | | |
|---|--------------|---|------------------|
| 1 | Aansluitstuk | 3 | Condensaatafvoer |
| 2 | 87°-bocht | | |

6 Montage

- | | | | |
|---|--------------------------|---|------------|
| 4 | 87°-bocht met steunbocht | 6 | Schachtkap |
| 5 | Afstandshouder | | |

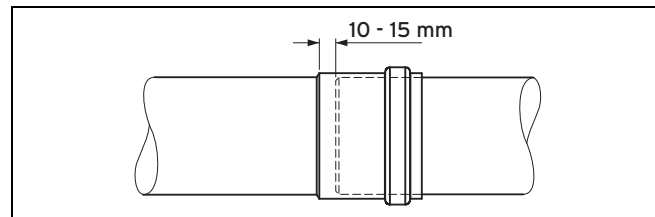
6.5.5.2 Montageaanwijzingen



- | | | | |
|---|----------------------------------|----|---------------------------------|
| 1 | Schachtkap | 6 | Ventilatieopening in de schacht |
| 2 | Verlengstuk met inspectieopening | 7 | Rechte verlengstukken |
| 3 | Inspectieopening schacht | 8 | 87°-bocht |
| 4 | Afstandshouder | 9 | Condensafvoer |
| 5 | 87°-bocht met steunrail | 10 | Product |
| | | 11 | Ventilatie van de ruimte |

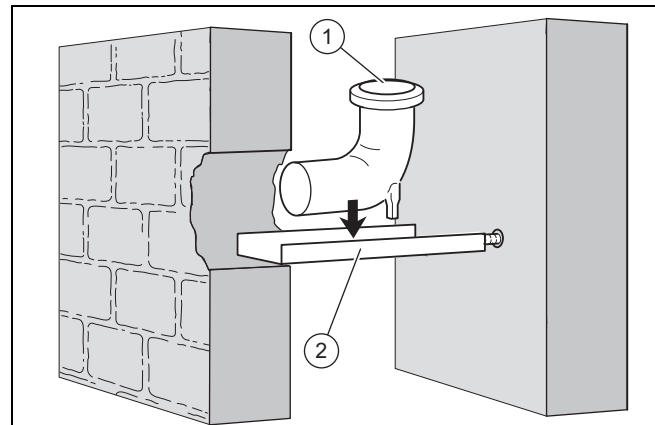
- ▶ Neem de afstand van de VGA tot componenten van brandbare materialen in acht.
 - Minimumafstand: 5 cm
 - De tussenruimtes tussen componenten van of met brandbare bouwmaterialen en de verbrandingsgasbuis moeten geventileerd of doorlopend open zijn.
- ▶ Plaats de verbrandingsgasleiding binnen gebouwen alleen in ruimtes die permanent van buiten geventileerd worden.
 - Binnenwerkse doorsnede van de opening, afhankelijk van het vermogen van de warmtegenerator: $\geq 150 \text{ cm}^2$
 - Als voldoende ventilatie van de ruimtes niet mogelijk is, dan kiest u de concentrische VLT/VGA.
- ▶ Als u de schacht niet voor de verbrandingsluchttoevoer gebruikt, dan moet de verbrandingsgasleiding in de schacht over de volledige lengte en de volledige omtrek van achterventilatie voorzien zijn. Hiervoor moet u in de schacht een ventilatieopening inbouwen.
 - Doorsnede van de ventilatieopening: $\geq 150 \text{ cm}^2$
- ▶ Plaats de horizontale verbrandingsgasbuis met verval naar de warmteopwekker.

- Verval naar de warmteopwekker: $\geq 3^\circ$



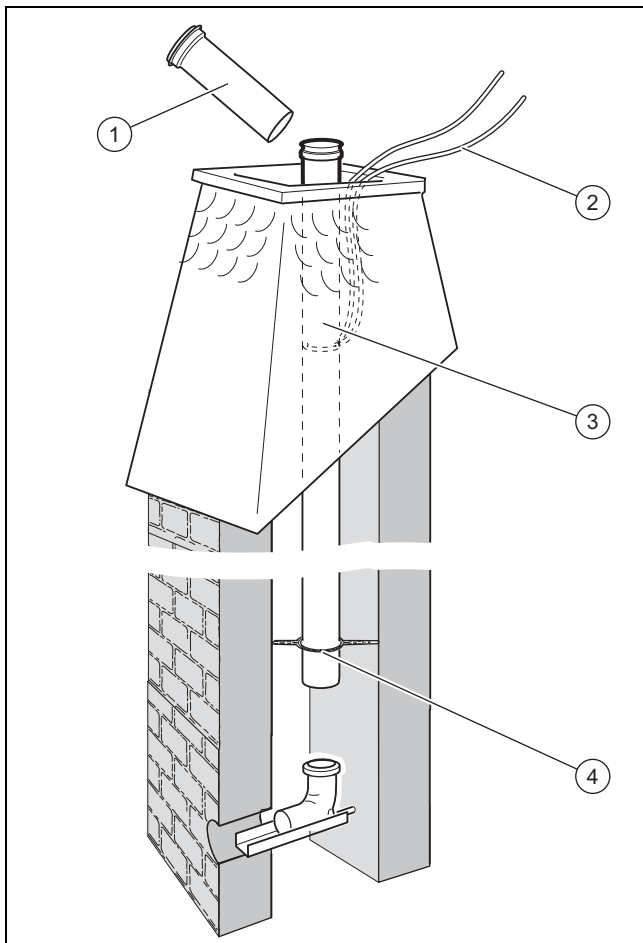
- ▶ Steek de buizen tussen het product en het verticale deel van de verbrandingsgasleiding niet tot aan de aanslag in elkaar.

6.5.5.3 Oplegrail en steunbocht monteren



1. Leg de installatieplaats vast.
2. Maak een voldoende grote opening in de schacht.
3. Boor een gat in de achterste schachtwang.
4. Snijd de oplegrail indien nodig af (2).
5. Maak het steunboog (1) vast op de oplegrail zodat de rookgasafvoerleiding na de plaatsing midden in de schacht staat.
6. Plaats de oplegrail met het steunboog in de schacht.
 - De steunbocht kunt u in de meeste gevallen met de verlengstukken van boven neerlaten.

6.5.5.4 Onbuigzame rookgasafvoerleiding in de schacht monteren



1. Laat de eerste rookgasafvoerbuīs (3) met behulp van een kabel (2) zakken tot u de volgende rookgasafvoerbuīs (1) kunt plaatsen.
2. Schuif op afstanden van max. 4 m telkens een afstandshouder (4) op de rookgasbuīs.
 - Plaats bij schachten met een diameter tussen 113 mm en 120 mm of met een zijdelingse lengte tussen 100 mm en 110 mm geen afstandshouders.
3. Als u een revisieopening in de starre rookgasleiding ingezet hebt, dan plaatst u bijkomend voor en achter de revisieopening telkens een afstandshouder.
4. Steek zo veel buīs samen tot u de onderste buīs in de steunbocht kunt steken en op een bovenste buīs een schachtkap kan worden gemonteerd.
 - De kant met de moffen van de rookgasafvoerbuīs moet altijd naar boven wijzen.
5. Trek de kabel uit de schacht.
6. Monteer de schachtkap.

6.5.5.5 Schachtkap uit kunststof (PP) monteren

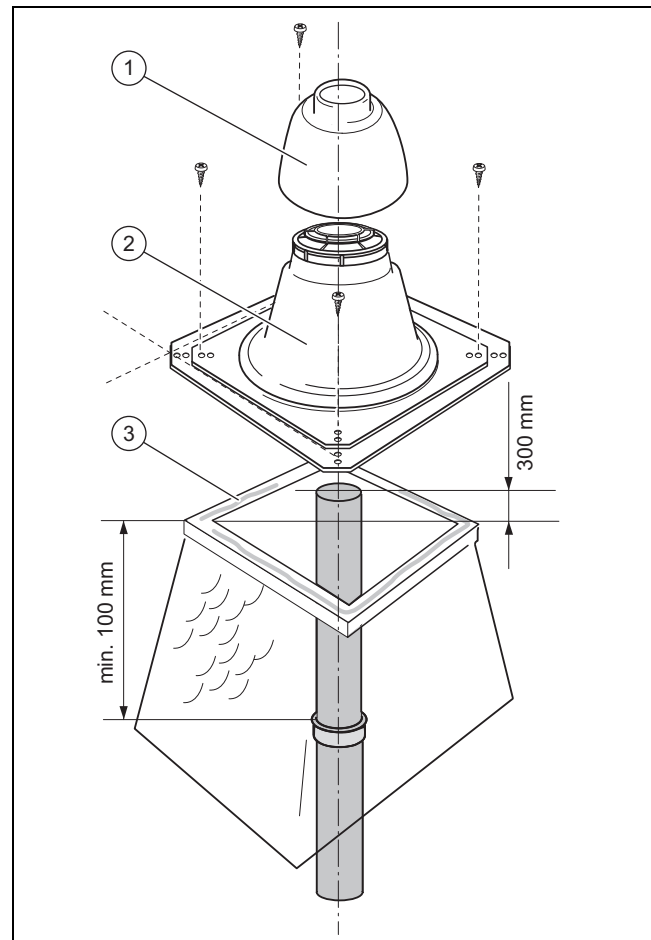


Opgelet!

Gevaar voor schade door warmte-uitzetting!

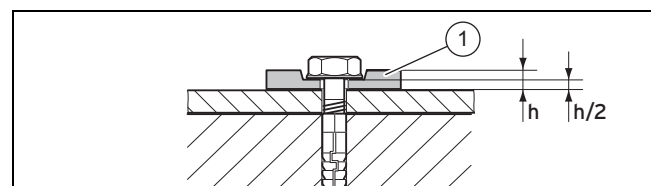
Door warmte-uitzetting van de verbrandingsgasleiding kan de kap tijdelijk tot 2 cm omhoog komen!

- Zorg ervoor dat er boven de kap voldoende ruimte vrij is.



- | | | | |
|---|------|---|---------------------|
| 1 | Kap | 3 | Rand van de monding |
| 2 | Voet | | |

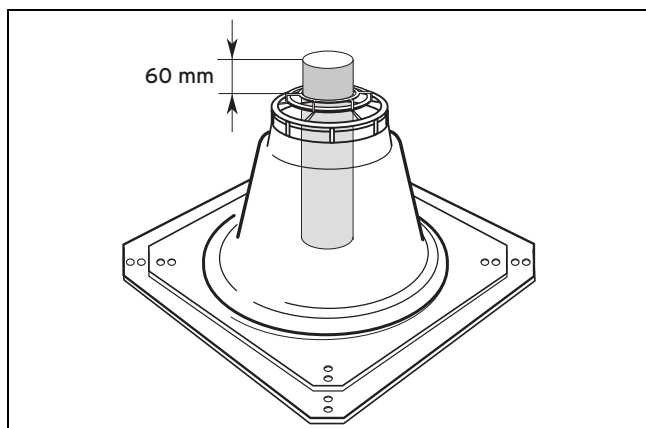
1. Als de bovenste rookgasbuīs ingestoken is, verwijder dan de mof van de buīs en verkort de buīs tot op de nodige lengte.
 - Aan de schachtmonding moet 300 mm uitsteken.
2. Ontbraam de verbrandingsgasafvoerbuīs.
3. Dicht de rand van de monding op de schacht (3) af met silicone.



4. Bevestig de voet van de schachtkap met 4 schroeven op de mondingsrand.

6 Montage

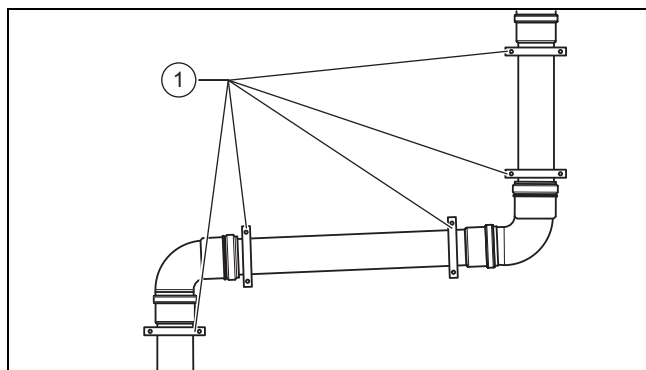
- Om materiaaluitzettingen te compenseren, dient u absoluut de 4 flexibele onderlegschilden (1) te gebruiken.
- Pers de onderlegschilden met 50 % (h/2).
- U kunt de voet van de schachtkap indien nodig met een zaag kleiner maken.



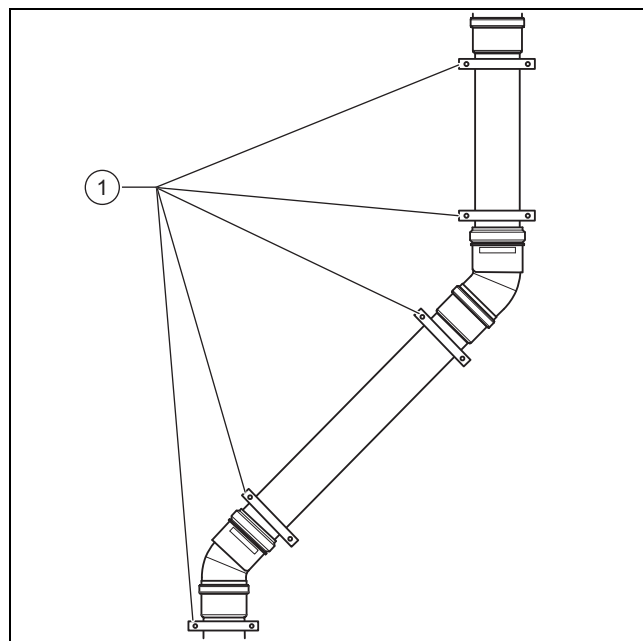
- Controleer of er boven de voet van de schachtkap nog 60 mm uitsteekt.
- Klem de kap van de schachtkap met het insteekende in het bovenste einde van de starre verbrandingsgasleiding en druk deze goed vast.

6.5.5.6 Horizontale verbrandingsgas- en luchtleiding monteren

- Monteer de verlengingen, beginnend bij de schacht resp. buitenwand naar het CV-toestel toe.
- Kort indien nodig de verlengstukken met een zaag af.
- Monteer per verlengstuk een bevestigingsklem onmiddellijk naast de mof.

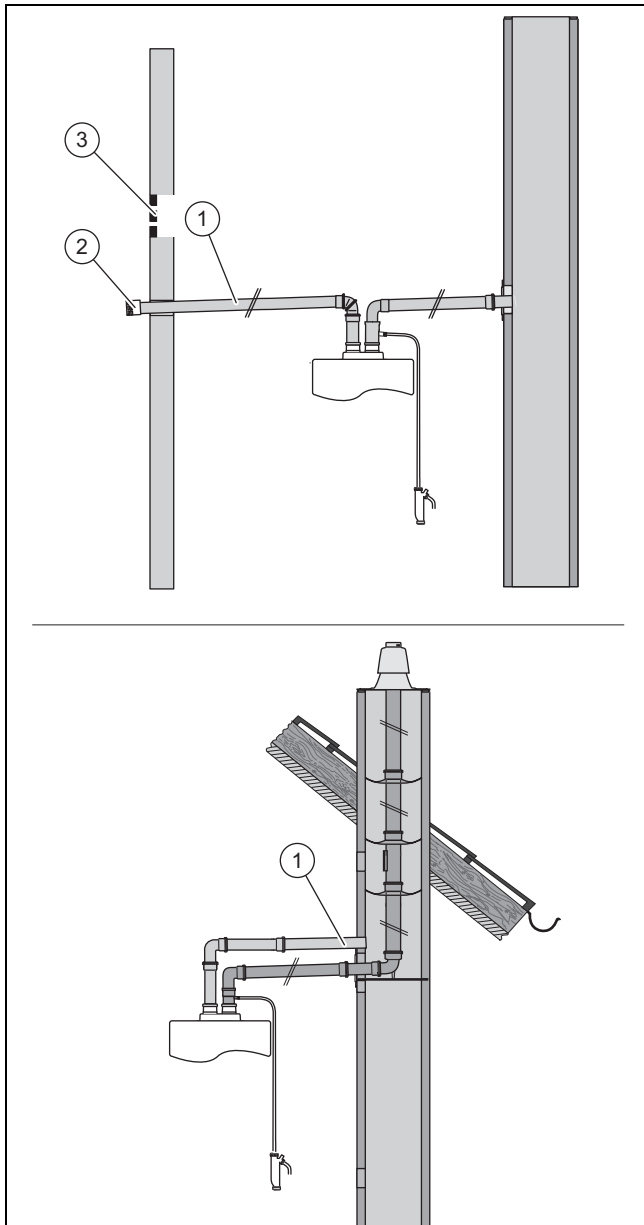


- Monteer na elk 87°-bocht een bijkomende klem (1) aan het verlengstuk.



- Monteer na elk 45°-bocht een bijkomende klem (1) aan het verlengstuk.
- Steek als laatste de bochten of de revisie-T-stukken van de luchtleiding en de rookgasleiding in de desbetreffende aansluitingen van het CV-toestel.

6.5.5.7 Schacht-/wandaansluiting voor luchttoevoer monteren (van de omgevingslucht onafhankelijk gebruik)



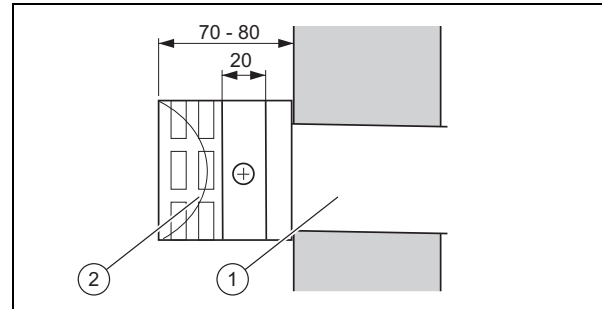
- 1 Luchttoevoerbuis
- 2 Windbescherming
- 3 Ventilatie van de ruimte

1. Leg de inbouwplaats van de verbrandingsluchttoevoer aan de buitenwand of in de schachtwand vast.

2. Alternatief 1:

Voorwaarde: Verbrandingsluchttoevoer van de buitenwand

- ▶ Verwijder de mof van de luchtbuis (1), waarop de windbescherming (2) gemonteerd wordt.



- ▶ Schuif de windbescherming (2) ca. 20 mm op de luchtbuis (1).
- ▶ Bevestig de windbescherming met de meegeleverde schroef.
- ▶ Bevestig de luchtbuis van binnen en buiten met mortel.
- ▶ Laat de mortel uitharden.
- ▶ Monteer aan beide zijden (binnen en buiten) van de buitenwand telkens een rozet (art.-nr. 009477) aan de luchtbuis. Als alternatief kunt u de luchtbuis met beschermrooster (art.-nr. 0020199428) gebruiken.

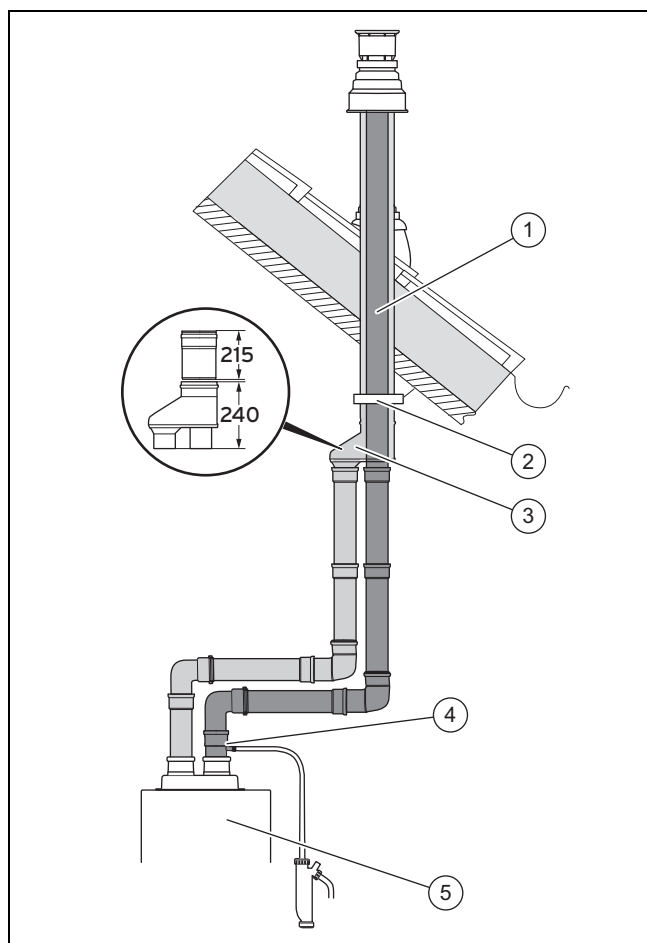
2. Alternatief 2:

Voorwaarde: Verbrandingsluchttoevoer uit de schacht

- ▶ Plaats de luchtbuis (1) in de schachtdoorbraak zodat het buitenste einde vlak met de schachtbinnenwand afsluit.
- ▶ Bevestig de luchtbuis met mortel.
- ▶ Laat de mortel uitharden.
- ▶ Monteer de rozet (art.-nr. 009477) aan de luchtschacht.

6 Montage

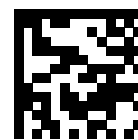
6.5.6 Dakdoorvoering monteren



1. Installeer het product **(5)**, zie installatiehandleiding van het product.
2. Monteer het gaffelstuk **(3)** aan de verticale dakdoorvoer **(1)**.
3. Bepaal de buislengtes tussen product en gaffelstuk.
4. Monteer de condensafvoer **(4)**.
5. Monteer de buizen beginnend aan het product.
6. Trek de bevestigingsbeugel **(2)** van de verticale dakdoorvoer vast.
7. Monteer de bevestigingsklemmen.

Trefwoordenlijst

A	
Afdichting.....	80
B	
Blikseminslag	81
C	
CE-certificering.....	84
Condensafvoer	93
Corrosie	81
D	
Dakdoorvoer schuin dak ø 60/100 mm monteren	94
Dakdoorvoer schuin dak ø 80/125 mm monteren	95
Documenten	85
F	
Flexibele onderlegplaatjes.....	113
G	
gebruik volgens de voorschriften.....	80
Gereedschap.....	84
H	
Horizontale verbrandingsgas- en luchtleiding monteren ...	114
Horizontale wand-/dakdoorvoer, montage voorbereiden	96
I	
IJsvorming	81
Installateur	80
K	
Kanaalontluchter, minimumafstanden	82
Ketel op vaste brandstof.....	81
Kwalificatie	80
L	
Luchtklemmen monteren.....	108
M	
Monding van de verbrandingsgasleiding verhogen.....	82
O	
Oliegestookte CV-ketel.....	81
Opening	80
P	
Platdakdoorvoer ø 60/100 mm monteren	94
Platdakdoorvoer ø 80/125 mm monteren	96
R	
Roet.....	81
Rookgasleiding monteren.....	112
S	
Scheidingsinrichting monteren	99
Schoorsteen	81
Starre rookgasleiding monteren	113
Steunbocht monteren	112
Steunrail monteren	112
T	
Telescoopverlengstuk bevestigen	108
V	
verbrandingsgastraject	80
Verbrandingsluchttoevoer	82
Verlengstukken monteren	100
Vet.....	80
Voorschriften	84
W	
Windbescherming.....	115



0020291139_00

0020291139_00 ■ 15.01.2019

Supplier

N.V. Vaillant S.A.

Golden Hopestraat 15 ■ B-1620 Drogenbos

Tel. 2 3349300 ■ Fax 2 3349319

Kundendienst / Service après-vente / Klantendienst 2 3349352

info@vaillant.be ■ www.vaillant.be

© These instructions, or parts thereof, are protected by copyright and may be reproduced or distributed only with the manufacturer's written consent.