

- da** Installations- og vedligeholdelsesvejledning
- de** Installations- und Wartungsanleitung
- es** Instrucciones de instalación y mantenimiento
- fr** Notice d'installation et de maintenance
- hr** Upute za instaliranje i održavanje
- hu** Szerelési és karbantartási útmutató
- it** Istruzioni per l'installazione e la manutenzione
- nl** Installatie- en onderhoudshandleiding
- sl** Navodila za namestitev in vzdrževanje



## climaVAIR exclusive

VAI5-025WNO

VAI5-035WNO

VAI5-050WNO

VAI5-065WNO

### **Publisher/manufacturer**

#### **Vaillant GmbH**

Berghauser Str. 40 ■ D-42859 Remscheid  
Tel. +492191 18 0 ■ Fax +492191 18 2810  
info@vaillant.de ■ www.vaillant.de



da	Installations- og vedligeholdelsesvejledning .....	1
de	Installations- und Wartungsanleitung .....	22
es	Instrucciones de instalación y mantenimiento .....	44
fr	Notice d'installation et de maintenance .....	65
hr	Upute za instaliranje i održavanje .....	86
hu	Szerelési és karbantartási útmutató.....	107
it	Istruzioni per l'installazione e la manutenzione.....	128
nl	Installatie- en onderhoudshandleiding.....	149
sl	Navodila za namestitvev in vzdrževanje.....	170

# Installations- og vedligeholdelsesvejledning

C Tekniske data ..... 18

## Indhold

<b>1</b>	<b>Sikkerhed</b> .....	<b>2</b>
1.1	Handlingsrelaterede advarsler.....	2
1.2	Generelle sikkerhedsanvisninger .....	2
1.3	Forskrifter (direktiver, love, standarder).....	3
<b>2</b>	<b>Henvisninger vedrørende dokumentationen</b> ....	<b>4</b>
2.1	Overholdelse af øvrig dokumentation.....	4
2.2	Opbevaring af dokumentation .....	4
2.3	Vejledningens gyldighed.....	4
<b>3</b>	<b>Produktbeskrivelse</b> .....	<b>4</b>
3.1	Produktopbygning.....	4
3.2	Skema for kølemiddelsystem .....	5
3.3	CE-mærkning.....	5
3.4	Informationer om kølemiddel .....	5
3.5	Ekstreme driftsbetingelser .....	6
<b>4</b>	<b>Montering</b> .....	<b>6</b>
4.1	Kontrol af leveringsomfanget.....	6
4.2	Mål .....	7
4.3	Mindstefastande .....	8
4.4	Vælg stedet til montering af udedelen .....	9
4.5	Vælg stedet til montering af indedelen .....	9
4.6	Ophængning af produktet.....	9
4.7	Fastgør monteringspladen.....	9
<b>5</b>	<b>Installation</b> .....	<b>9</b>
5.1	Tøm indedelen for kvælstof. ....	9
5.2	Hydraulisk installation .....	9
5.3	EI-installation .....	10
<b>6</b>	<b>Idrifttagning</b> .....	<b>12</b>
6.1	Tæthedskontrol.....	12
6.2	Etablering af undertryk i anlægget.....	12
6.3	Idrifttagning .....	13
6.4	Aktivering/deaktivering af funktionen kølemiddelgenvinding.....	13
<b>7</b>	<b>Overdragelse af produktet til ejeren</b> .....	<b>13</b>
<b>8</b>	<b>Afhjælpning af fejl</b> .....	<b>14</b>
8.1	Fremskaffelse af reservedele .....	14
<b>9</b>	<b>Eftersyn og service</b> .....	<b>14</b>
9.1	Service.....	14
9.2	Overholdelse af eftersyns- og serviceintervaller.....	14
9.3	Vedligeholdelse af produktet .....	14
<b>10</b>	<b>Endelig standsning</b> .....	<b>14</b>
<b>11</b>	<b>Genbrug og bortskaffelse</b> .....	<b>14</b>
<b>12</b>	<b>Kundeservice</b> .....	<b>14</b>
	<b>Tillæg</b> .....	<b>15</b>
<b>A</b>	<b>Fejlfinding og -afhjælpning</b> .....	<b>15</b>
<b>B</b>	<b>EI-diagram til indedelen</b> .....	<b>16</b>
B.1	EI-diagram til udedelen .....	17
B.2	EI-diagram til udedelen .....	18



# 1 Sikkerhed

## 1 Sikkerhed

### 1.1 Handlingsrelaterede advarsler

#### Klassificering af handlingsrelaterede advarsler

De handlingsrelaterede advarsler er forsynet med advarselssymboler og signalord, der passer til farens mulige omfang:

#### Advarselssymboler og signalord



##### Fare!

Umiddelbar livsfare eller fare for alvorlige kvæstelser



##### Fare!

Livsfare på grund af elektrisk stød



##### Advarsel!

Fare for lette kvæstelser



##### Forsigtig!

Risiko for materielle skader eller miljøskader

### 1.2 Generelle sikkerhedsanvisninger

#### 1.2.1 Fare som følge af utilstrækkelig kvalifikation

Følgende arbejder må kun udføres af en VVS-installatør med tilstrækkelige kvalifikationer:

- Montering
  - Afmontering
  - Installation
  - Idrifttagning
  - Eftersyn og service
  - Reparation
  - Standsning
- ▶ Gå frem i henhold til den højeste standard.

#### 1.2.2 Risiko for miljøskade som følge af kølemiddel

Produktet indeholder et kølemiddel med betydelig GWP (GWP = Global Warming Potential).

- ▶ Sørg for, at kølemidlet ikke slipper ud i atmosfæren.
- ▶ Hvis du er installatør med kvalifikation til at arbejde med kølemidler, skal du udføre service på produktet med egnet beskyttelsesudstyr og evt. foretage indgreb i kølemiddelkredsen. Produktet skal genvindes

eller bortskaffes i overensstemmelse med de gældende forskrifter.

#### 1.2.3 Livsfare på grund af ild

I produktet benyttes et kølemiddel med lav brændbarhed (sikkerhedsgruppe A2).

- ▶ Brug ikke åben ild i nærheden af produktet.
- ▶ Brug ikke brandfarlige stoffer i nærheden af produktet, især ikke spray eller andre antændelige gasser.

#### 1.2.4 Livsfare på grund af elektrisk stød

Hvis du rører ved spændingsførende komponenter, er der livsfare på grund af elektrisk stød.

Før du arbejder på produktet:

- ▶ Afbryd spændingen til produktet ved at slå alle strømforsyninger fra ved alle poler (afbryder med mindst 3 mm kontaktåbning, f.eks. sikring eller sikkerhedsafbryder).
- ▶ Husk at sikre mod genindkobling.
- ▶ Kontrollér for spændingsfrihed.

#### 1.2.5 Fare for forbrænding eller skoldning som følge af varme komponenter

- ▶ Der må først udføres arbejde på komponenterne, når de er kølet af.

#### 1.2.6 Livsfare – manglende sikkerhedsudstyr

Skemaerne i dette dokument viser ikke alt sikkerhedsudstyr, der er nødvendigt til korrekt installation.

- ▶ Installer det nødvendige sikkerhedsudstyr i anlægget.
- ▶ Overhold de gældende nationale og internationale love, standarder og direktiver.

#### 1.2.7 Fare for personskade pga. høj produktvægt

- ▶ Vær mindst to personer om at transportere produktet.

#### 1.2.8 Risiko for materiel skade på grund af uegnet værktøj

- ▶ Brug et fagligt korrekt værktøj.





### **1.2.9 Risiko for personskade ved adskillelse af produktets paneler.**

Ved adskillelse af produktets paneler er der stor risiko for at skære sig på rammens skarpe kanter.

- ▶ Brug beskytteshandsker for at undgå snitskader.

### **1.2.10 Fare for forbrænding eller forfrysning som følge af kølemidlet**

Ved omgang med kølemidlet er der konstant fare for forbrændinger og forfrysninger.

- ▶ I så fald skal du altid tage handsker på før arbejdet.

### **1.3 Forskrifter (direktiver, love, standarder)**

- ▶ Overhold de gældende forskrifter, normer, retningslinjer, forordninger og love.



## 2 Henvisninger vedrørende dokumentationen

### 2 Henvisninger vedrørende dokumentationen

#### 2.1 Overholdelse af øvrig dokumentation

- ▶ Følg altid alle de drifts- og installationsvejledninger, der leveres med anlæggets komponenter.

#### 2.2 Opbevaring af dokumentation

- ▶ Giv denne vejledning samt alle andre gældende bilag videre til den systemansvarlige ejer.

#### 2.3 Vejledningens gyldighed

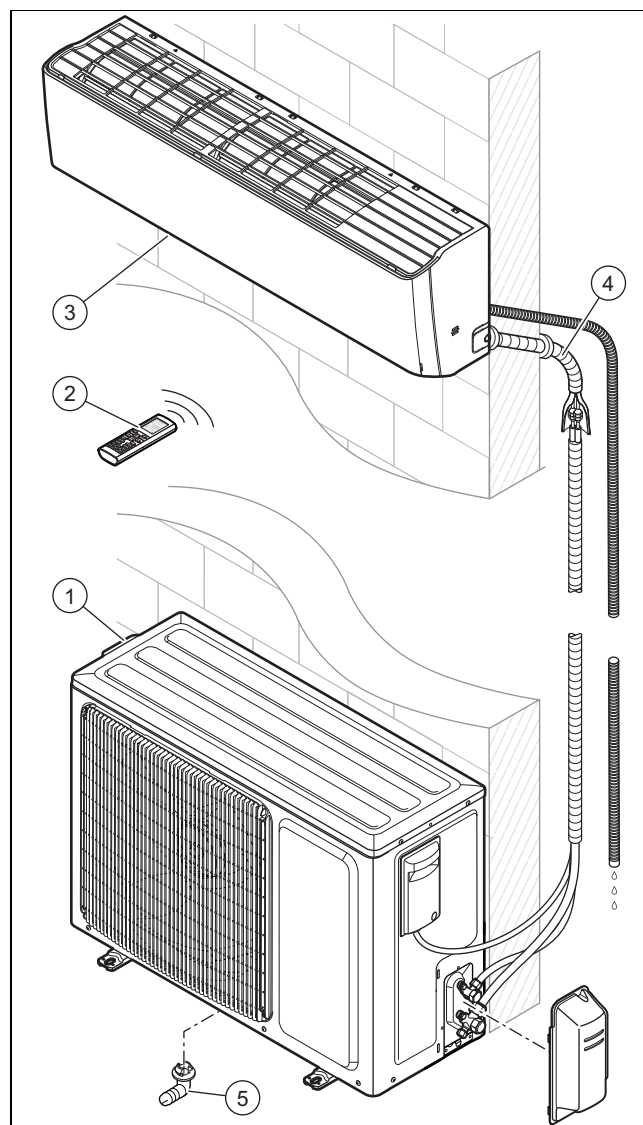
Denne vejledning gælder kun for følgende produkter:

##### Produkt - artikelnummer

Sæt VAI5-025WN	0010022723
Indedel VAI5-025WNI	0010022692
Udedel VAI5-025WNO	0010022645
Sæt VAI5-035WN	0010022724
Indedel VAI5-035WNI	0010022693
Udedel VAI5-035WNO	0010022646
Sæt VAI5-050WN	0010022725
Indedel VAI5-050WNI	0010022694
Udedel VAI5-050WNO	0010022647
Sæt VAI5-065WN	0010022726
Indedel VAI5-065WNI	0010022695
Udedel VAI5-065WNO	0010022648

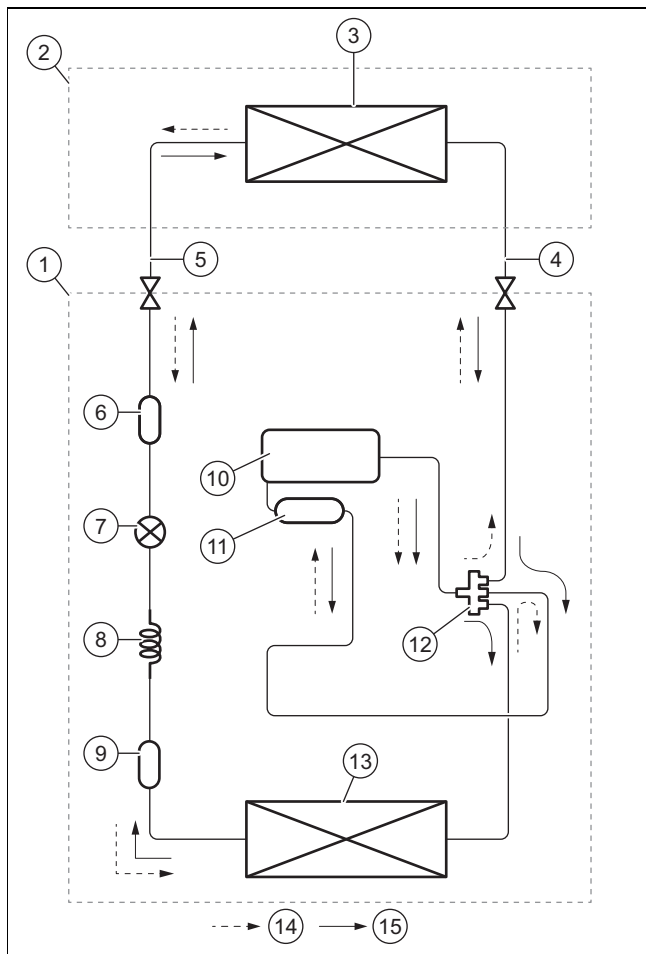
## 3 Produktbeskrivelse

### 3.1 Produktopbygning



- |   |                |   |                            |
|---|----------------|---|----------------------------|
| 1 | Udedel         | 4 | Tilslutninger og rørføring |
| 2 | Fjernbetjening | 5 | Drænrør til kondensater    |
| 3 | Indedel        |   |                            |

### 3.2 Skema for kølemiddelsystem



- |                                 |                        |
|---------------------------------|------------------------|
| 1 Udedel                        | 8 Kapillarrør          |
| 2 Indedel                       | 9 Filter               |
| 3 Internt batteri               | 10 Kompressor          |
| 4 Gasrørside                    | 11 Indsugningsbeholder |
| 5 Væskerørets side              | 12 4-vejsventil        |
| 6 Filter                        | 13 Eksternt batteri    |
| 7 Elektronisk ekspansionsventil | 14 Opvarmning          |
|                                 | 15 Køling              |

### 3.3 CE-mærkning



CE-mærkningen dokumenterer, at produkterne i henhold til typeskiltet overholder de grundlæggende krav i de relevante direktiver.

Overensstemmelseserklæringen foreligger hos producenten.

### 3.4 Informationer om kølemiddel

#### 3.4.1 Informationer om miljøbeskyttelse



##### Bemærk

Denne enhed indeholder fluorerede drivhusgasser.

Vedligeholdelse og bortskaffelse må kun udføres af kvalificerede VVS-installatører. Alle installatører, der udfører arbejde på kølesystemet, skal have den nødvendige fagviden og de pågældende certificeringer, der udstedes af de enkelte organisationer inden for denne branche i de enkelte lande. Hvis der skal bruges en anden tekniker til reparation af anlægget, skal denne kontrolleres af den person, der er kvalificeret til at håndtere brandfarligt kølemiddel.

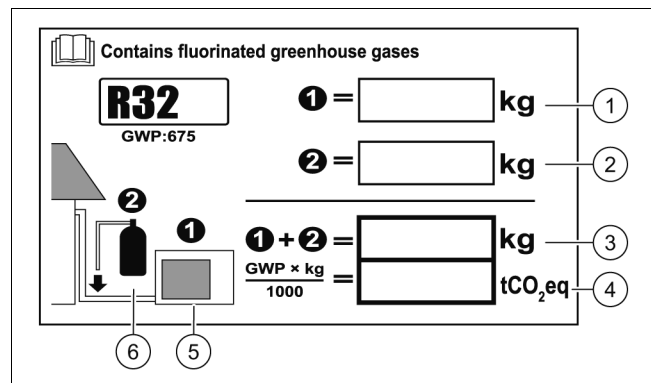
Kølemiddel R32, GWP=675.

#### Ekstra kølemiddelpåfyldning

I henhold til forordning (EU) nr. 517/2014 i forbindelse med visse fluorerede drivhusgasser er følgende foreskrevet ved ekstra kølemiddelpåfyldning:

- Udfyld den til enheden hørende mærkat, og angiv kølemiddelpåfyldningsmængden fra fabrik (se typeskilt), den ekstra kølemiddelpåfyldningsmængde samt den totale påfyldningsmængde.

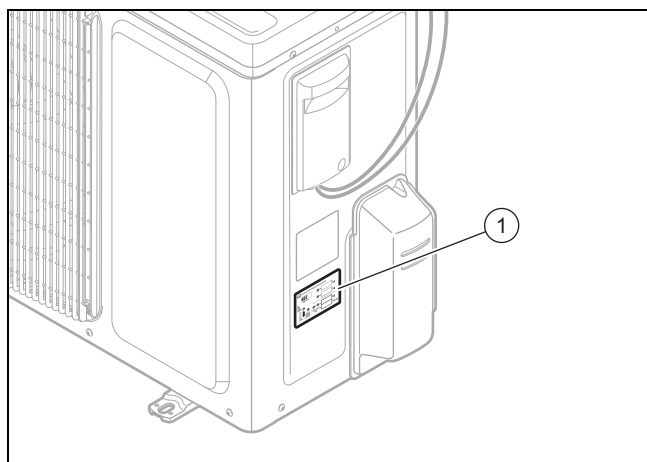
#### 3.4.2 Udfyld etiketten om kølemiddelniveauet



- |   |   |
|---|---|
| 1 Enhedens kølemiddelpåfyldning fra fabrikken: Se enhedens typeskilt. | 4 Drivhusgasemissioner for samlet kølemiddelpåfyldningsmængde som CO <sub>2</sub> -ækvivalent (afrundet til 2 decimaler). |
| 2 Ekstra kølemiddelpåfyldningsmængde (påfyldt på stedet).             | 5 Udedel.   |
| 3 Samlet kølemiddelpåfyldningsmængde.                                 | 6 Kølemiddelflaske og nøgle til påfyldning.   |

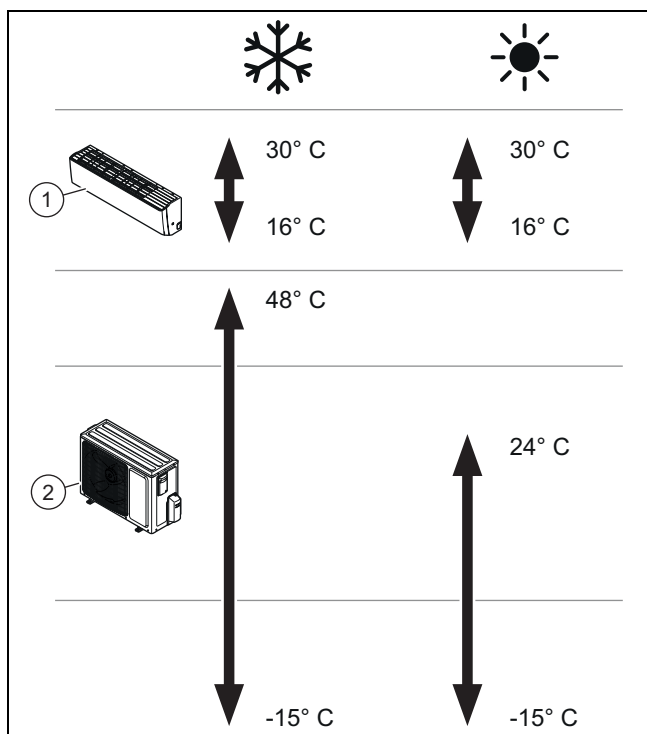
## 4 Montering

### 3.4.3 Klæb etiketten om kølemiddelniveauet på



- Når dataene er skrevet korrekt på etiketten (1) med vandfast tusch, skal installatøren klæbe den på på højre side af udedelen som vist på figuren.

### 3.5 Ekstreme driftsbetingelser



Enheden er udviklet til anvendelse inden for de temperaturområder, der er vist på illustrationen.

Indedelens (1) driftsevne varierer afhængigt af temperaturområdet, hvor udedelen (2) er i drift.

## 4 Montering

Alle mål på illustrationerne er angivet i millimeter (mm).

### 4.1 Kontrol af leveringsomfanget

- Kontrollér det leverede materiale.

Gyldighed: VAI5-025WNO  
ELLER VAI5-035WNO

Nummer	Beskrivelse
1	Udedel
1	Bøjning til tømning
1	Pose til dokumentationen
1	Pose med elementer

Gyldighed: VAI5-050WNO  
ELLER VAI5-065WNO

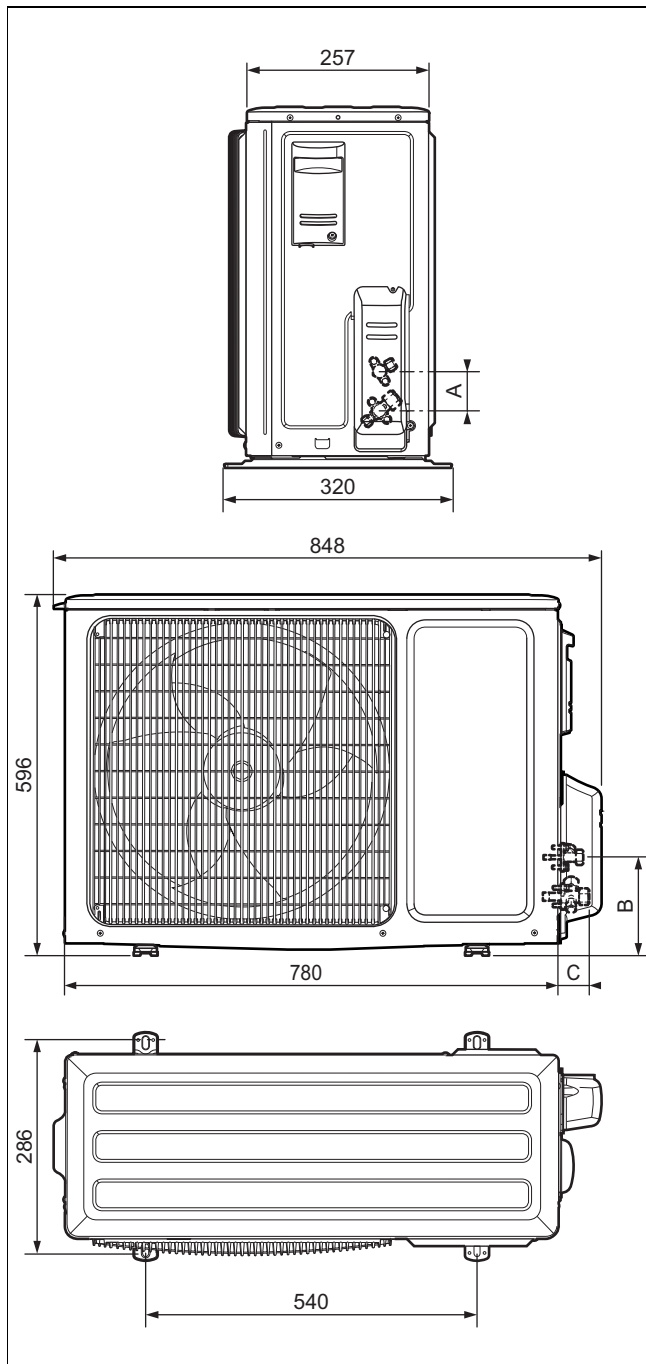
Nummer	Beskrivelse
1	Udedel
1	Bøjning til tømning
2	Afløbsdæksel
1	Pose til dokumentationen
1	Pose med elementer



## 4.2 Mål

### 4.2.1 Udedelens mål

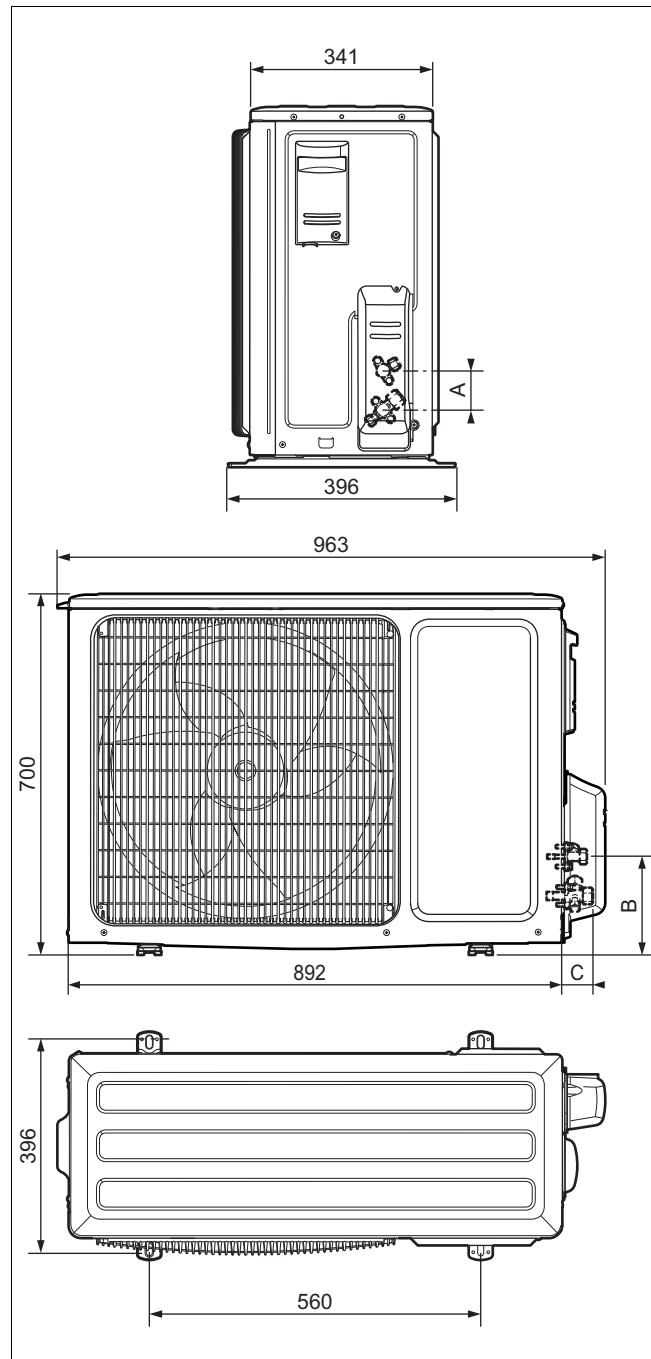
Gyldighed: VAI5-025WNO  
ELLER VAI5-035WNO



#### Mål

	A	B	C
<b>VAI5-025WNO</b>	65 mm	156 mm	56 mm
<b>VAI5-035WNO</b>	65 mm	161 mm	48 mm

Gyldighed: VAI5-050WNO  
ELLER VAI5-065WNO

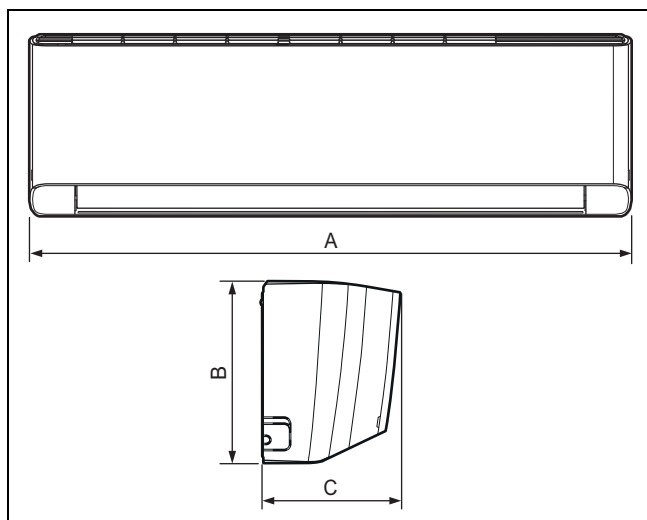


#### Mål

	A	B	C
<b>VAI5-050WNO</b>	65 mm	154 mm	47 mm
<b>VAI5-065WNO</b>	74 mm	163 mm	65 mm

## 4 Montering

### 4.2.2 Indedelens mål



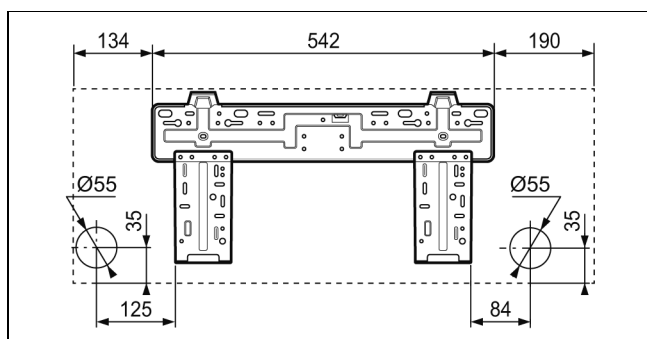
#### Mål

	A	B	C
<b>VAI5-025WNI</b>	865 mm	290 mm	210 mm
<b>VAI5-035WNI</b>	865 mm	290 mm	210 mm
<b>VAI5-050WNI</b>	996 mm	301 mm	225 mm
<b>VAI5-065WNI</b>	1.101 mm	327 mm	249 mm

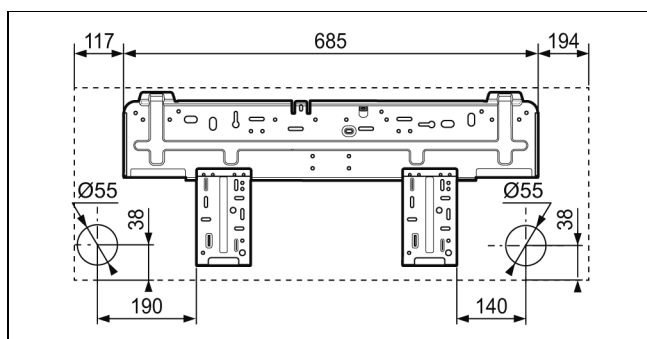
### 4.2.3 Monteringspladens mål

Gyldighed: VAI5-025WNI

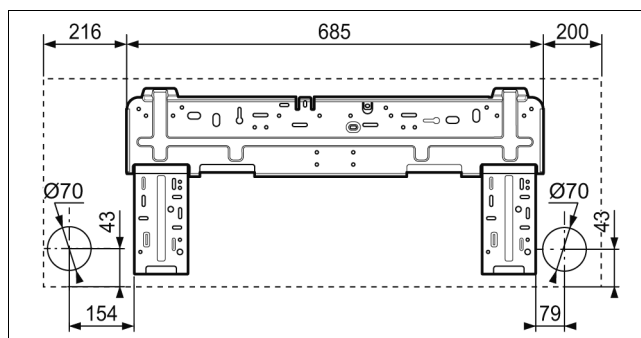
ELLER VAI5-035WNI



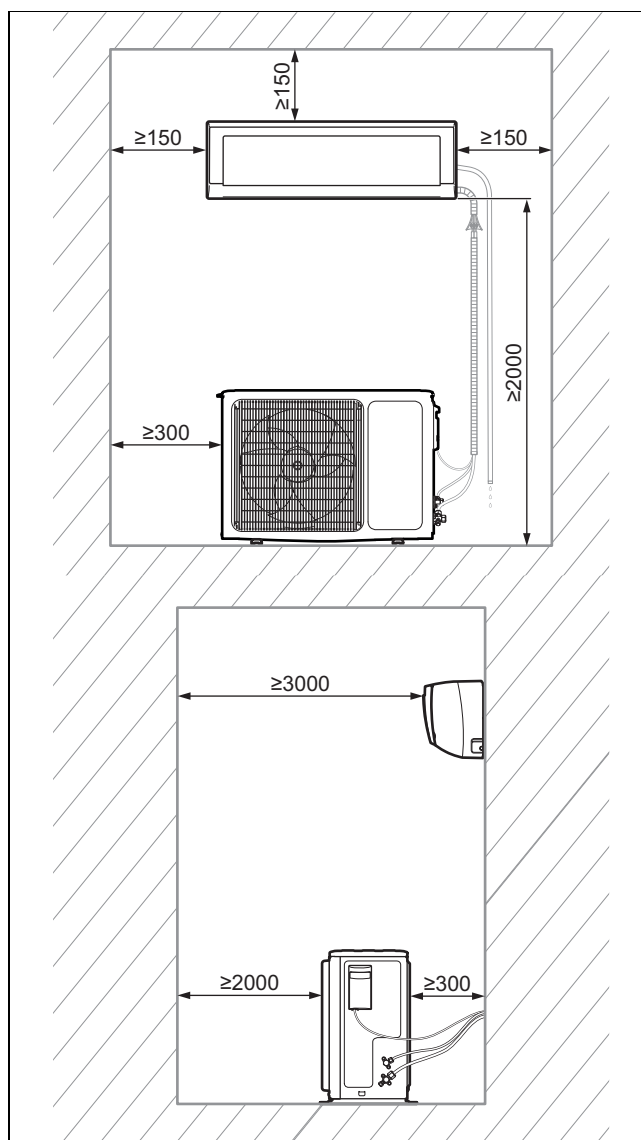
Gyldighed: VAI5-050WNI



Gyldighed: VAI5-065WNI



### 4.3 Mindsteafstande



- Installer og positionér produktet korrekt, og overhold de minimumsafstande, der er angivet på tegningen.



#### Bemærk

Planlæg tilstrækkelig plads til at sikre god adgang til serviceventilerne på siden af udedelen. Der anbefales en minimumsafstand på 500 cm.

#### 4.4 Vælg stedet til montering af udedelen.

1. Udedelen skal monteres i en højde på mindst 300 mm fra jorden, for at pakningen til afløbsvand kan placeres på soklen.
2. Hvis enheden monteres stående på gulvet, skal du sikre, at gulvet har den nødvendige bæreevne.
3. Hvis enheden monteres på en facade, skal du sikre, at både væggen og bæreren har den nødvendige bæreevne.

#### 4.5 Vælg stedet til montering af indedelen



##### Bemærk

Hvis væggen allerede har en åbning, eller hvis du allerede har installeret kølemiddel- eller kondensvandsledningen, skal monteringspladen tilpasses til disse betingelser.

1. Monter indedelen i nærheden af loftet.
2. Vælg et monteringssted, hvor luften når frem homogent alle steder, og sørg for at forhindre, at luftstrømmen afbrydes.
3. Monter indedelen så langt væk fra sidde- eller arbejdspladser, at luftstrømmen ikke kan genere nogen.
4. Undgå varmekilder i nærheden.

#### 4.6 Ophængning af produktet

1. Kontrollér væggenes bæreevne.
2. Vær opmærksom på produktets totalvægt.
3. Benyt kun fastgørelsesmateriale, der er godkendt til væggen.
4. Sørg evt. for at montere en ophængningsindretning med tilstrækkelig bæreevne på installationsstedet.
5. Hæng produktet op, som beskrevet.

#### 4.7 Fastgør monteringspladen.

1. Anbring monteringspladen på det valgte opstillingssted.
2. Juster pladen vandret, og markér de ønskede borer til montering med skruerne på væggen.
3. Fjern pladen.
4. Sørg for, at der på borestederne i væggen ikke er ført strømkabler, rørledninger eller andre elementer, som kan blive beskadiget. Hvis dette er tilfældet, skal du vælge et andet sted til monteringen og gentage de ovenfor beskrevne trin.
5. Udfør borerne med boremaskinen, og isæt dyvlerne.
6. Sæt monteringspladen an på det pågældende monteringssted, juster den vandret, og fastgør den med skruerne.

## 5 Installation

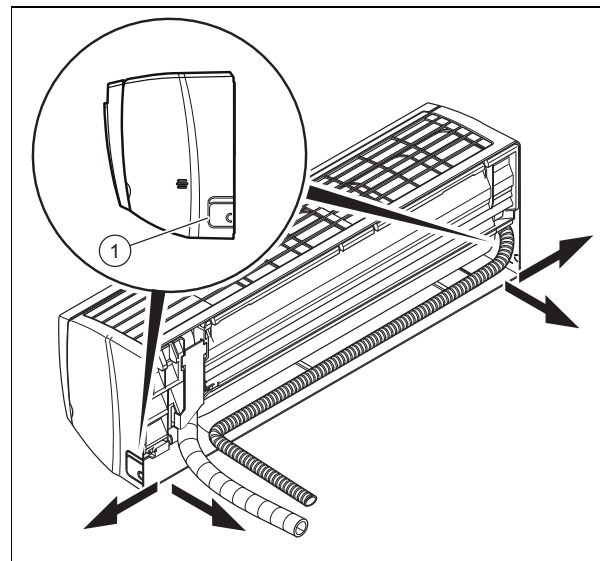
### 5.1 Tøm indedelen for kvælstof.

1. På bagsiden af indedelen er der to kobberør med plastendestykker. Den brede ende er en henvisning til ledningen af molekylær hydrogen i enheden. Hvis der er en lille, fremstående rød knap for enden, betyder dette, at enheden ikke er tømt helt.
2. Tryk herunder på endestykket på det andet rør med den mindre diameter for at tømme enheden helt for kvælstof.

### 5.2 Hydraulisk installation

#### 5.2.1 Udlægning af indedelens rørledninger

1. **Alternativ 1 – Forbindelse med rørledninger via bagsiden:**



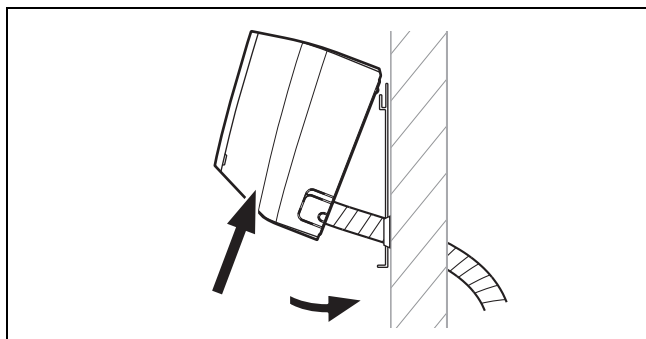
- Anbring en boring med den diameter, der er vist på illustrationen af monteringspladerne, og i den angivne position.
- Sørg for, at åbningen falder lidt udefter, så der dannes et fald i afløbsledningen.

1. **Alternativ 2 – Forbindelse med rørledningerne i siden eller foruden:**

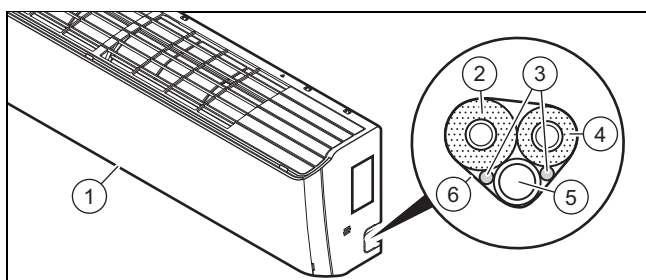
- Knæk forsigtigt en af udsparingerne (1) på siden af enheden ud, så rørledningerne kan føres igennem på det ønskede afgangssted.
2. Sæt en tætningsprop i rørenden.
  3. Før kølemiddelledningen ind gennem åbningen sammen med kondensatrøret.
  4. Sørg for at tætte alle frie åbninger korrekt efter installation af rørledningerne.
  5. Vær meget forsigtig ved bøjning af rørledningen i den nødvendige retning for at undgå knæk eller nogen form for beskadigelse.
  6. Skær rørledningerne over, så der stadig er tilstrækkeligt lange stykker til at forbinde dem med indedelens tilslutninger.
  7. Anbring møtrikken på kølemiddelløret, og udfør bertlingen.
  8. Fjern forsigtigt isoleringen fra kravesamlingerne på indedelen.

## 5 Installation

9. Hægt indedelen fast i monteringspladens øverste endhedsophæng.



10. Vip den nederste del af indedelen væk fra væggen, og før et hjælpeelement ind mellem monteringspladen og enheden (f.eks. et stykke træ).
11. Tilslut kølemiddelledningerne og kondensvandsledningen til de pågældende afløbsledninger på anlægget.



12. Isolér kølemiddelrørene (2) og (4) enkeltvis og korrekt.
13. Sæt dem sammen med tilslutningskablerne (3) og afløbsrøret (5), og omslut denne enhed af varmeisolerende materiale (6) som vist på billedet.
14. Før dem ud bag på, foran eller på siden af indedelen (1).

### 5.2.2 Metoder til bortledning af kondensvand, der dannes i indedelen

- Hvis afledningen skal foregå via et naturligt fald, skal kondensvandsrøret, have et fald på mindst 1 % fra indedelen, for at afløbsvandet afledes ordentligt.

### 5.2.3 Kondensatrørets håndtering

- ▶ Sørg for, at luften cirkulerer i hele kondensatrøret, for at sikre, at kondensatet kan undvige frit. I modsat fald kan kondensaterne blive bortledt via indedelens hus.
- ▶ Monter rørledningen uden knæk, så vandstrømmen ikke afbrydes.
- ▶ Hvis kondensatrøret installeres udenfor, skal det forsynes med en termisk isolering for at forhindre frost.
- ▶ Hvis kondensatrøret installeres i et værelse, skal der også anbringes en termisk isolering.
- ▶ Undgå en installation af kondensvandsrøret med opstigende buning eller med den frie ende neddykket i vand eller i et bølget forløb.
- ▶ Installer kondensvandsrøret, så den frie endes afstand til jorden er mindst 50 cm.
- ▶ Installer kondensatrøret, så den frie ende ikke er anbragt i nærheden af kilder til dårlig lugt, for at en sådan ikke kan trænge ind i rummet.

### 5.2.4 Tilslut kølemiddelrørene.



#### Bemærk

Installationen er lettere, hvis gasrøret klemmes på først. Gasrøret er det tykkere rør.

- ▶ Monter udedelen på det planlagte sted.
- ▶ Fjern beskyttelsespropperne fra kølemiddeltilslutningerne på udedelen.
- ▶ Bøj forsigtigt det installerede rør i retning af udedelen.
- ▶ Skær rørledningerne over, så der stadig er tilstrækkeligt lange stykker til at forbinde dem med udedelens tilslutninger.
- ▶ Sæt tilslutningerne ind, og lav udbertlingen på det installerede kølemiddelrør.
- ▶ Forbind kølemiddelrørene med de pågældende tilslutninger på udedelen.
- ▶ Isolér kølemiddelrørene enkeltvis og korrekt. Dæk herunder eventuelle adskillelsepunkter i isoleringen med isoleringsbånd, eller isoler det ubeskyttede kølemiddelrør med det pågældende materiale, der benyttes inden for køleteknikken.

### 5.2.5 Projektering af olieturuløb til kompressoren

Kølemiddelkredsen indeholder en speciel olie, der smører udedelens kompressor. For lettere returløb af olien til kompressoren:

- ▶ Positionér indedelen over udedelen.
- ▶ Monter indsugningsrøret (det tykkeste) med fald mod kompressoren.

Ved højder over 7,5 m:

- ▶ Installer desuden en vandlås eller en olieudskiller for hver 7,5 meter, hvor olien samles, og hvorfra den kan suges op for derefter at løbe tilbage til udedelen.
- ▶ Monter en bøjning før udedelen for at forbedre tilbagestrømningen af olie yderligere.

## 5.3 EI-installation

### 5.3.1 EI-installation



#### Fare!

#### Livsfare på grund af elektrisk stød

Hvis du rører ved spændingsførende komponenter, er der livsfare på grund af elektrisk stød.

- ▶ Træk netstikket ud. Eller afbryd spændingen til produktet (skydestykke med mindst 3 mm kontaktåbning, f.eks. sikring eller effektafbryder).
- ▶ Husk at sikre mod genindkobling.
- ▶ Vent mindst 3 min, til kondensatorerne er afladede.
- ▶ Kontrollér for spændingsfrihed.
- ▶ Forbind fase og jord.
- ▶ Kortslut fase og nulleder.
- ▶ Afdæk eller afskærm tilstødende dele, der er under spænding.

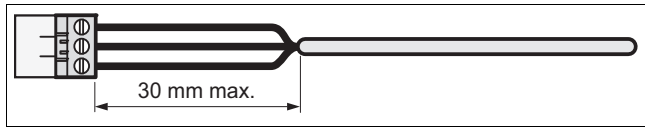
- Einstallationen må kun foretages af en elektriker.

### 5.3.2 Afbrydelse af strømforsyning

- Afbryd strømforsyningen, før du etablerer de elektriske tilslutninger.

### 5.3.3 Tilslutning af ledninger

1. Anvend trækaflastninger.
2. Afkort tilslutningskablerne efter behov.



3. For at undgå kortslutninger som følge af, at en leder uforvarende bliver revet løs, skal fleksible kabler kun afisoleres på maks. 30 mm af den udvendige kappe.
4. Kontrollér, at isoleringen af de indvendige korer ikke bliver beskadiget ved afisolering af den udvendige kappe.
5. Fjern kun så meget af isoleringen fra de indvendige ledere som nødvendigt for at opnå en pålidelig og stabil tilslutning.
6. For at forhindre en kortslutning som følge af at enkelttrådene løsner sig, skal du sætte tilslutningsmuffer på lederenderne, når de er afisoleret.
7. Kontrollér, om alle korer sidder mekanisk fast i stikkets stikklemmer. Fastgør dem på ny efter behov.

### 5.3.4 Elektrisk tilslutning af udedelen

1. Fjern beskyttelsesafdækningen foran udedelens elektriske tilslutninger.
2. Løsn klemmeblokkens skruer, før forsyningsledningens kabelender ind i blokken, og spænd skruerne.



#### Bemærk

Fare for fejlfunktioner og fejl på grund af kortslutninger. Isolér de enkelte ubenyttede kabeltråde med isoleringsbånd, og sørg for, at de ikke kan komme i kontakt med strømførende dele.

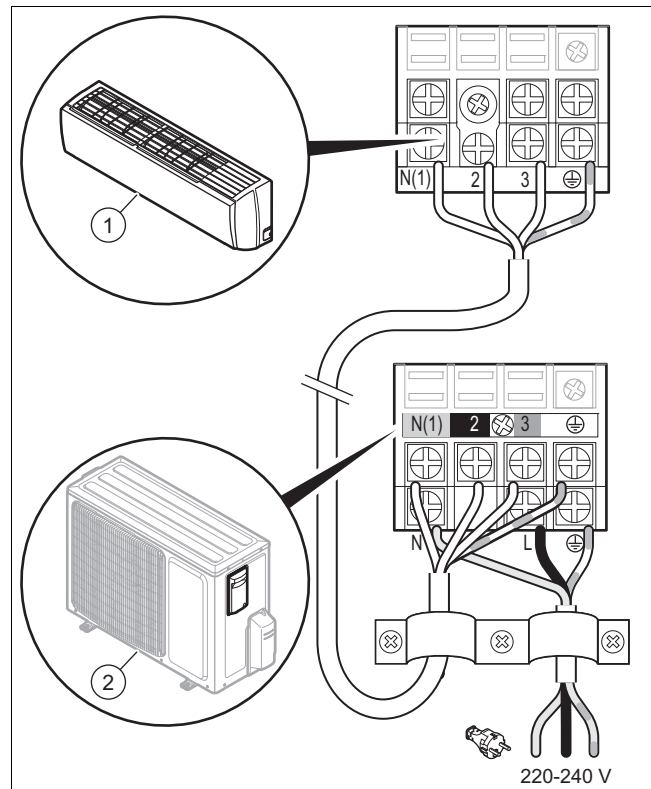
3. Husk at sikre det installerede kabel ved hjælp af den pågældende anordning på udedelen.
4. Sørg for, at kablerne er fastgjort og forbundet korrekt.
5. Monter kabelføringens beskyttelsesafdækning.

### 5.3.5 Elektrisk tilslutning af indedelen

1. Åbn indedelens forreste afdækning ved at trække opad.
2. Før kablet udefra ind gennem indedelens åbning, som allerede er benyttet til tilslutning af kølemiddelledningen.
3. Træk elkablet fra bagsiden af indedelen fremefter via den hertil beregnede åbning. Tilslut kablerne på indedelens klemmerække iht. den pågældende elektroplan.
4. Sørg for, at kablerne er fastgjort og forbundet korrekt. Monter derefter afdækningen igen.

### 5.3.6 EI-diagram til forbindelse af udedelen med indedelen.

Gyldighed: VAI5-025WN  
ELLER VAI5-035WN



1 Indedel.

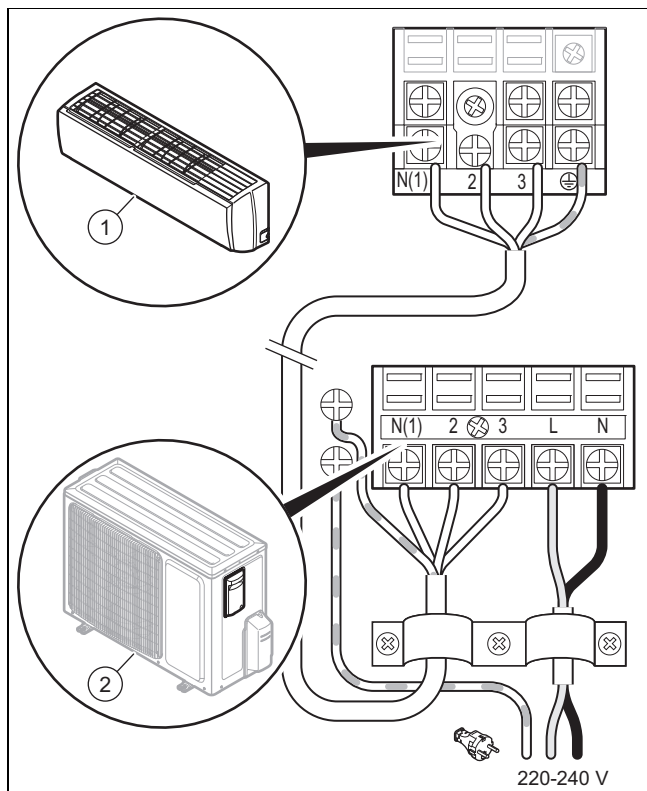
2 Udedel.



## 6 Idrifftagning

### 5.3.7 EI-diagram til forbindelse af udedelen med indedelen.

Gyldighed: VAI5-050WN  
ELLER VAI5-065WN



1 Indedel.

2 Udedel.

- Tilslut en kvælstofflaske (8) til manometerets (6) højtryksside.
- Åbn kvælstofflaskens lukkeventil (7), indstil trykreduktionsventilen, og åbn derefter manometerets lukkeventiler.
- Kontrollér, at alle tilslutninger og slangeforbindelser er lufttætte (9).
- Luk alle manometerets ventiler, og fjern kvælstofflasken.
- Sænk systemtrykket ved at åbne manometerets afspærringshaner langsomt.
- Hvis der ikke er nogen utætte steder, fortsætter du med Tømning af anlægget (→ side 12).



#### Bemærk

I henhold til direktiv 517/2014/EC skal der regelmæssigt udføres en tæthedskontrol af hele kølemiddelløbet. Iværksæt alle nødvendige foranstaltninger for at implementere disse kontroller, og dokumentér resultaterne korrekt i anlæggets servicebog. For tæthedskontrollen gælder følgende intervaller:

Systemer med mindre end 7,41 kg kølemiddel => her kræves ikke regelmæssige kontroller.

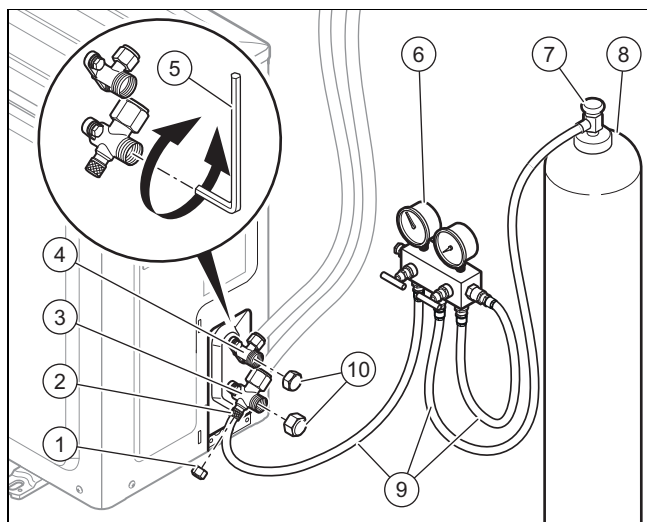
Systemer med 7,41 kg kølemiddel eller mere => mindst en gang årligt.

Systemer med 74,07 kg kølemiddel eller mere => mindst en gang hver sjette måned.

Systemer med 740,74 kg kølemiddel eller mere => mindst en gang hver tredje måned.

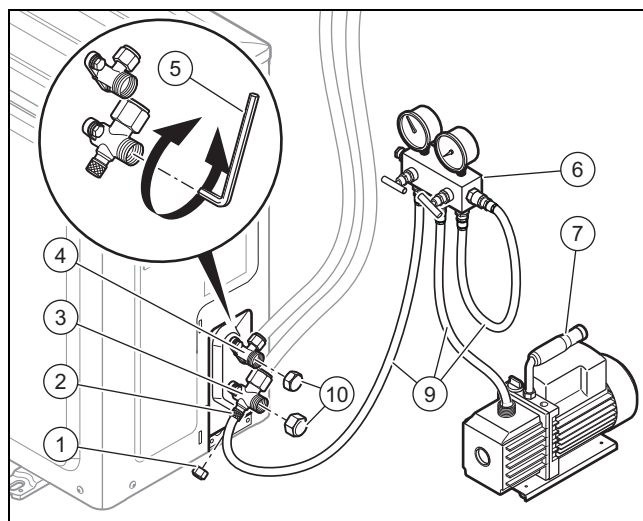
## 6 Idrifftagning

### 6.1 Tæthedskontrol



- Sørg for, at du allerede før påbegyndelse af arbejdet bruger beskytteshandsker til håndtering af kølemidlet.
- Løsn hætterne (1) (10), og tilslut et manometer (6) på sugerørets (2) trevejsventil (3).

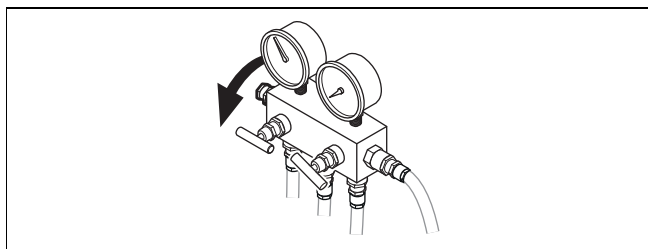
### 6.2 Etablering af undertryk i anlægget



- Tilslut et manometer (6) til indsuigningsledningens trevejs-bypassventil (2).
- Tilslut en undertrykpumpe (7) på manometerets lavtryksside.
- Sørg for, at manometerets afspærringshaner er lukkede.
- Sæt vakuumpumpen i drift, og åbn manometerets spærrehaner, manometerets ventil "Low".
- Sørg for, at "High" ventilen er lukket.
- Lad vakuumpumpen køre i mindst 30 minutter (afhængigt af anlæggets størrelse), så tømningen kan udføres.

## Overdragelse af produktet til ejeren 7

7. Kontrollér lavtryksmanometerets visningsnål: den bør vise -0,1 MPa (-76 cmHg).

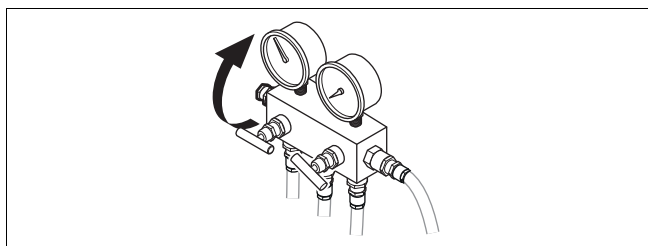


8. Luk manometerets "Low" ventil og undertryksventilen.
9. Kontrollér manometernålen efter ca. 10-15 minutter: herunder skal trykket ikke stige. Hvis trykket stiger, er der utætheder i systemet. Gentag i den situation processen, der er beskrevet i afsnittet Tæthedskontrol (→ side 12).



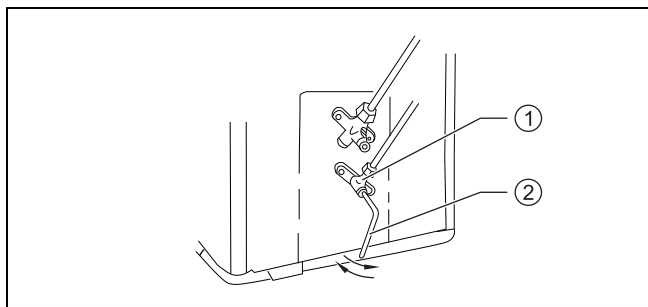
### Bemærk

Gå ikke videre til næste arbejdsstrin, så længe det korrekte undertryk ikke er etableret i anlægget.

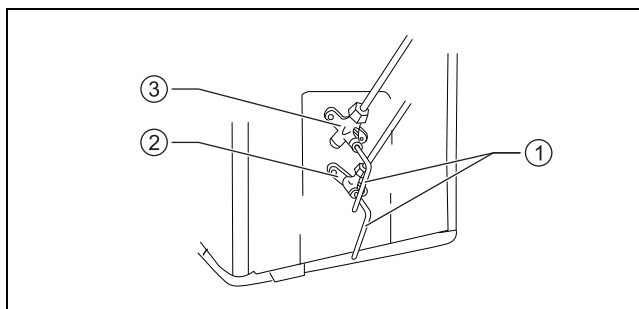


10. Sørg for, at manometerets afspærringshane er lukket.

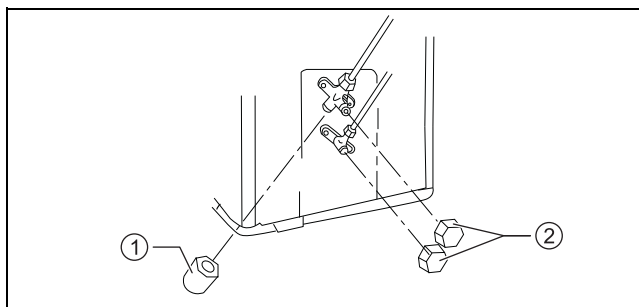
### 6.3 Idrifttagning



1. Åbn tovejs-bypassventilen (1) ved at dreje sekskantnøglen (2) 90° mod uret, og luk den efter 6 sekunder. Herved fyldes anlægget med kølemiddel.
2. Kontrollér en gang til, at anlægget er tæt.
  - Hvis der ikke er lækager, fortsættes arbejdet.
3. Fjern kombi-måleapparatet med servicenøglerne forbindelsesslanger.



4. Åbn to- (2) og trevejs-bypassventilen (3) ved at dreje sekskantnøglen (1) mod uret, til der mærkes et let anslag.
5. Luk serviceåbningen (1) og to- og trevejs-bypassventilen med passende beskyttelsespropper (2).



6. Tilslut anlægget, og lad det køre et stykke tid for at kontrollere, om det fungerer korrekt.

### 6.4 Aktivering/deaktivering af funktionen kølemiddelgenvinding

1. Sæt anlægget i drift ved en omgivelsestemperatur på under 16 °C.
2. Indstil enhedens temperatur til 16 °C i kølemodus efter 5 minutter.
3. Tryk på tasten **LIGHT** på fjernbetjeningen tre gange i træk inden for 2 sekunder for at gå til kølemiddelgenvindings-modus.
4. Koden "Fo" vises på inddelens display, og anlægget starter i kølemiddelcirkulations-modus. Blæseren er fortsat tændt.
5. Funktionen deaktiveres ved tryk på en vilkårlig tast på fjernbetjeningen.

## 7 Overdragelse af produktet til ejeren

- ▶ Vis brugeren, hvor sikkerhedsanordningerne er placeret, og hvordan de fungerer, når installationen er afsluttet.
- ▶ Gør især ejeren opmærksom på de sikkerhedsanvisninger, som skal overholdes.
- ▶ Informer brugeren om, at han skal få foretaget service af produktet med de foreskrevne intervaller.

## 8 Afhjælpning af fejl

### 8 Afhjælpning af fejl

#### 8.1 Fremskaffelse af reservedele

Produktets originale komponenter er certificeret af producenten ved overensstemmelsesprøvningen. Hvis der ved vedligeholdelse eller reparation anvendes andre, ikke-certificerede dele, kan det resultere i, at produktets overensstemmelse bortfalder, og produktet derfor ikke længere opfylder de gældende normer.

Vi anbefaler derfor på det kraftigste, at der kun anvendes originale reservedele fra producenten, da man dermed er sikker på, at produktet fungerer problemfrit og sikkert. Hvis du vil have oplysninger om de tilgængelige originale reservedele, skal du henvende dig på kontakadressen, som fremgår af bagsiden af vejledningen.

- ▶ Hvis der skal bruges reservedele til vedligeholdelse eller reparation, må du kun anvende reservedele, som er godkendt til produktet.

### 9 Eftersyn og service

#### 9.1 Service

En forudsætning for en konstant driftssikkerhed, pålidelighed og lang levetid er en årlig inspektion/vedligeholdelse af produktet, som skal foretages af en autoriseret VVS-installatør.

#### Eftersyn og service

Gyldighed: Danmark

Ifølge Dansk lovgivning skal produkter der indeholder en kølemiddel fyldning større end 1 kg, efterses mindst en gang årligt, af en person der opfylder kvalifikationskravene for at udføre service på sådanne anlæg.

#### 9.2 Overholdelse af eftersyns- og serviceintervaller

- ▶ Overhold de minimale inspektions- og vedligeholdelsesintervaller. Afhængigt af resultaterne af inspektionen kan en tidligere vedligeholdelse være nødvendig.

#### 9.3 Vedligeholdelse af produktet

##### En gang månedligt

- ▶ Kontrollér luftfiltrene for renhed.
  - Rengør filtrene med vand eller med en støvsuger.

##### Halvårligt

- ▶ Afmonter produktkappen.
- ▶ Kontrollér varmeveksleren for renhed.
- ▶ Fjern alle fremmedlegemer fra varmevekslerens lameoverflade, som kan hæmme luftcirkulationen.
- ▶ Fjern støv med en trykluftstråle.
- ▶ Vask og børst den forsigtigt med vand, og tør derefter med en trykluftstråle.
- ▶ Sørg for, at der ikke er hindringer for kondensafløbet, da dette kan hæmme en korrekt vandafledning.

### 10 Endelig standsning

1. Tøm kølemidlet.
2. Afmonter produktet.
3. Tilføj produktet inklusive komponenterne til genanvendelse, eller deponer det.

### 11 Genbrug og bortskaffelse

#### Bortskaffelse af emballagen

- ▶ Bortskaf emballagen i overensstemmelse med reglerne.
- ▶ Følg alle relevante forskrifter.

### 12 Kundeservice

Kontaktdataene til vores kundeservice findes på bagsiden eller på vores hjemmeside.

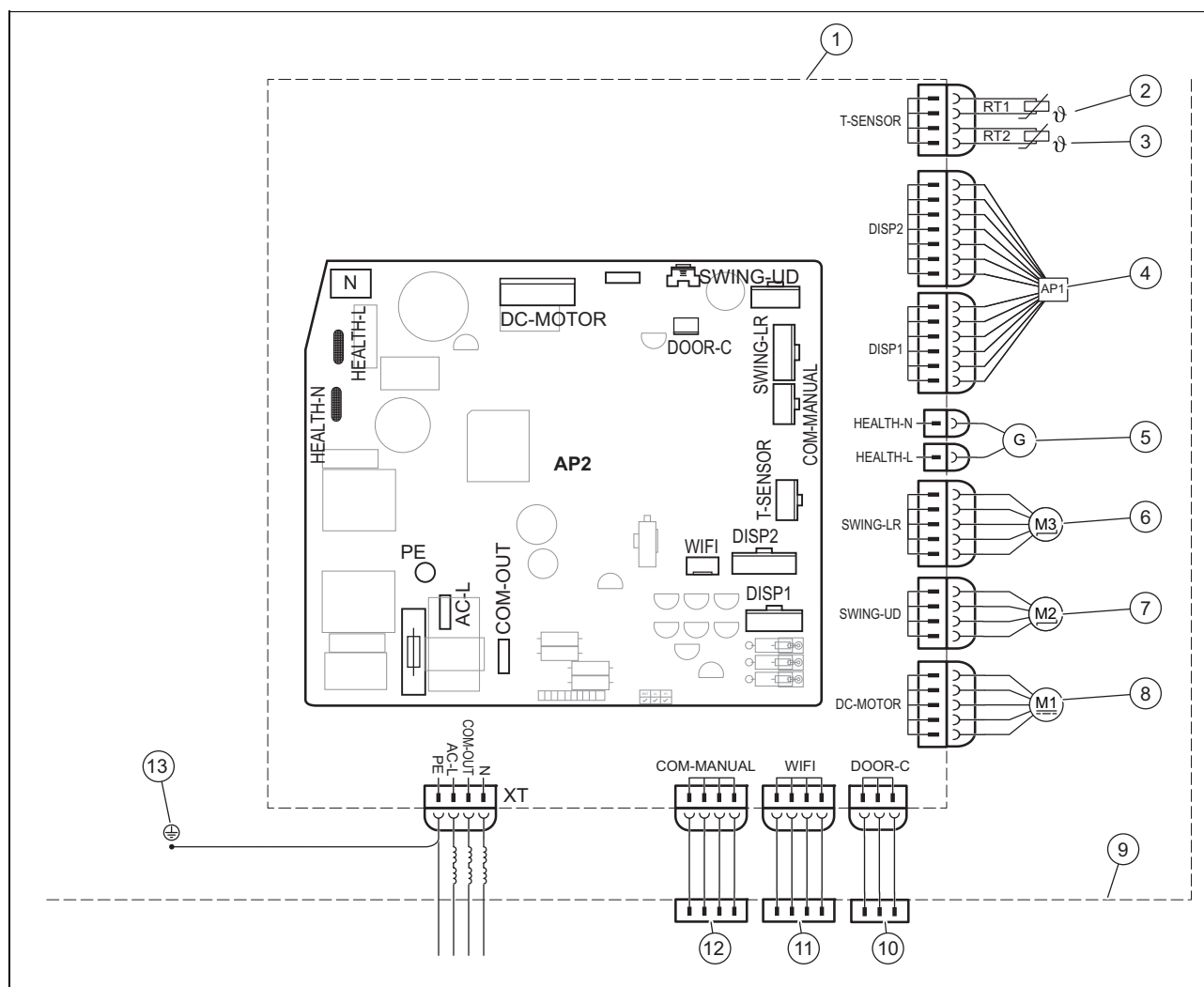


## Tillæg

## A Fejlfinding og -afhjælpning

FEJL	MULIGE ÅRSAGER	LØSNINGER
Efter at enheden er tændt, lyser displayet ikke, og der udsendes intet akustisk signal ved aktivering af funktionerne.	Netdelen er ikke tilsluttet, eller tilslutningen til strømforsyningen er ikke i orden.	Kontrollér, om der er fejl i strømforsyningen. Hvis ja, vent til strømforsyningen igen er til stede. Hvis nej, kontrollér strømforsyningskredsen og sørg for, at forsyningsstikket er tilsluttet korrekt.
Straks efter at enheden er tændt, udløses boligens sikkerhedsafbryder. Efter at enheden er tændt, sker der et strømsvigt.	Kabler ikke tilsluttet korrekt eller i dårlig tilstand, fugt i eltekniske dele. Valgt kontaktor ikke korrekt.	Sørg for, at enheden er jordforbundet korrekt. Sørg for, at alle kabler er tilsluttet korrekt. Kontrollér indedelens kabler. Kontrollér, om forsyningskablets isolering er beskadiget, og udskift om nødvendigt. Vælg en passende kontaktor.
Efter at enheden er tændt, blinker visningen for signaloverføring ved aktivering af funktionerne, men der sker intet.	Fejlfunktion i fjernbetjeningen.	Udskift fjernbetjeningens batterier. Reparer eller udskift fjernbetjeningen.
<b>IKKE TILSTRÆKKELIG KØLE- ELLER VARMEVIRKNING</b>		
Kontrollér den indstillede temperatur på fjernbetjeningen.	Den indstillede temperatur er ikke korrekt.	Tilpas den indstillede temperatur.
Blæserens ydelse er meget lav.	Indedelens blæsermotor har for lavt omdrejningstal.	Indstil blæseromdrejningstallet på det høje eller det mellemste trin.
Generende støj. Ikke tilstrækkelig køle- eller varmekvirkning. Ikke tilstrækkelig ventilation.	Indedelens filter er tilsmudset eller tilstoppet.	Kontrollér, om filteret er tilsmudset, og rengør det om nødvendigt.
Enheden udsender kold luft i varmedrift.	Fejlfunktion i 4-vejsventilen.	Kontakt kundeservice.
Den vandrette lamel kan ikke ændre sin indstilling.	Fejlfunktion ved den vandrette lamel.	Kontakt kundeservice.
Indedelens blæsermotor fungerer ikke.	Fejlfunktion ved indedelens blæsermotor.	Kontakt kundeservice.
Udedelens blæsermotor fungerer ikke.	Fejlfunktion ved udedelens blæsermotor.	Kontakt kundeservice.
Kompressoren fungerer ikke.	Fejlfunktion ved kompressoren. Kompressoren blev slukket af termostaten.	Kontakt kundeservice.
<b>DER KOMMER VAND UD AF KLIMAANLÆGGET.</b>		
Der kommer vand ud af indedelen. Der kommer vand ud af drænledningen.	Drænledningen er tilstoppet. Drænledningen har for lille fald. Drænledningen er defekt.	Fjern fremmedlegemerne fra udblæsningsrøret. Udskift drænledningen.
Der kommer vand ud ved tilslutningerne for indedelens rørledninger.	Rørledningernes isolering er ikke anbragt korrekt.	Isoler rørledningerne på ny, og fastgør dem korrekt.
<b>UNORMAL STØJ OG VIBRATIONER FRA ENHEDEN</b>		
Det strømmende vand kan høres.	Når enheden tændes eller slukkes opstår der unormal støj på grund af kølemiddelstrømmen.	Dette fænomen er normalt. Den unormale støj høres ikke mere efter nogle minutter.
Der udgår unormal støj fra indedelen.	Fremmedlegemer i indedelen eller i komponenter, der er forbundet med den.	Fjern fremmedlegemerne. Positionér alle indedelens dele korrekt, efterspænd skruerne, og isoler områderne mellem de tilsluttede komponenter.
Der udgår unormal støj fra udedelen.	Fremmedlegemer i udedelen eller i komponenter, der er forbundet med den.	Fjern fremmedlegemerne. Positionér alle udedelens dele korrekt, efterspænd skruerne, og isoler områderne mellem de tilsluttede komponenter.

**B El-diagram til indedelen**

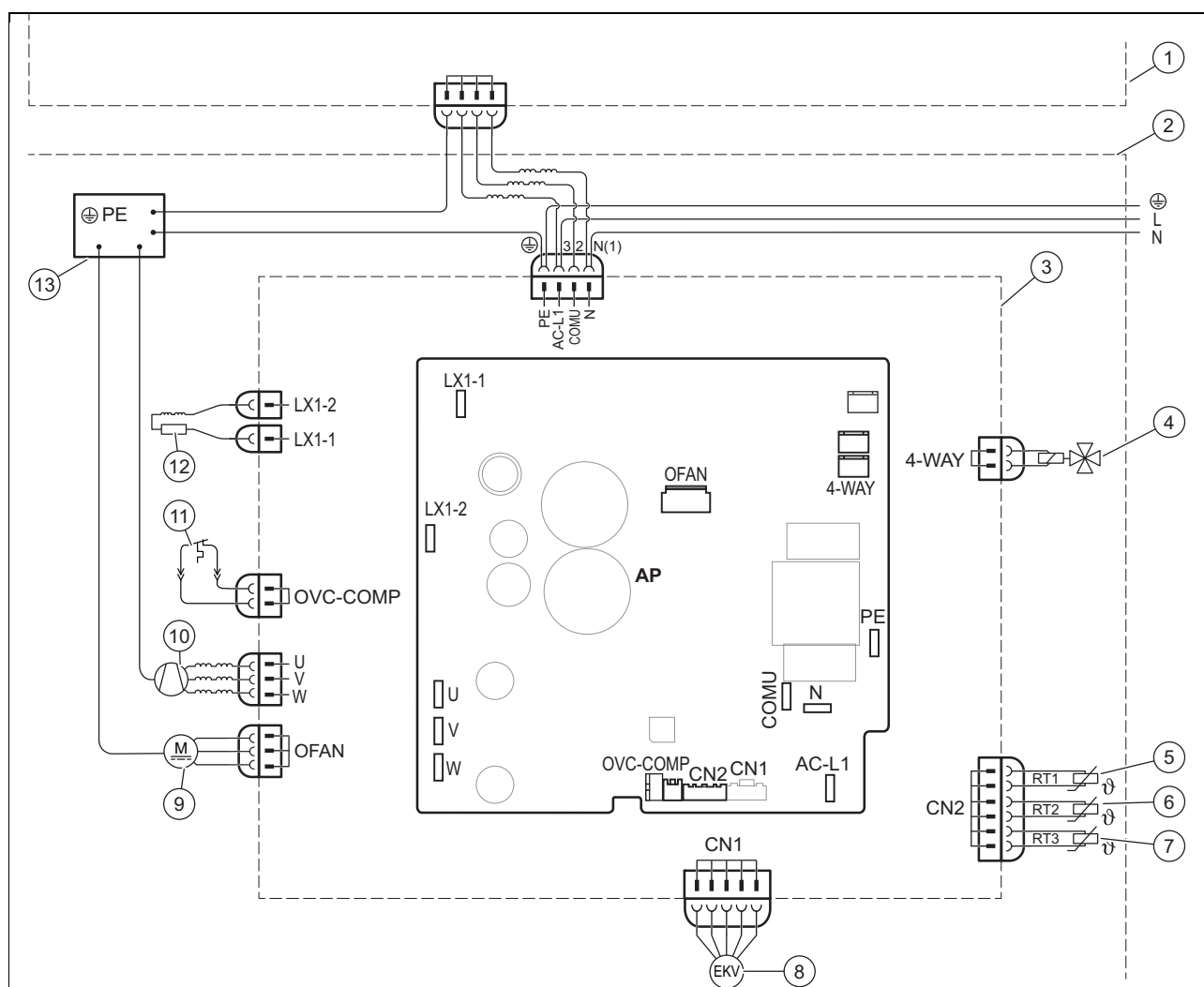


- |   |   |    |                                  |
|---|---|----|----------------------------------|
| 1 | Indedelens bundplade                                | 8  | Blæsermotor                      |
| 2 | Rumtemperaturføler                                  | 9  | Indedel                          |
| 3 | Batteritemperaturføler                              | 10 | Styring On-Off (ekstraudstyr)    |
| 4 | Elektronikkortets trådløse modtagerenhed og display | 11 | Wifi-modul (ekstraudstyr)        |
| 5 | Generator til kold plasma                           | 12 | Styring via kabel (ekstraudstyr) |
| 6 | Stepmotor – mod venstre og højre                    | 13 | Jordforbindelse                  |
| 7 | Stepmotor – opad og nedad                           |    |                                  |

## B.1 EI-diagram til udedelen

Gyldighed: VAI5-025WNO

ELLER VAI5-035WNO



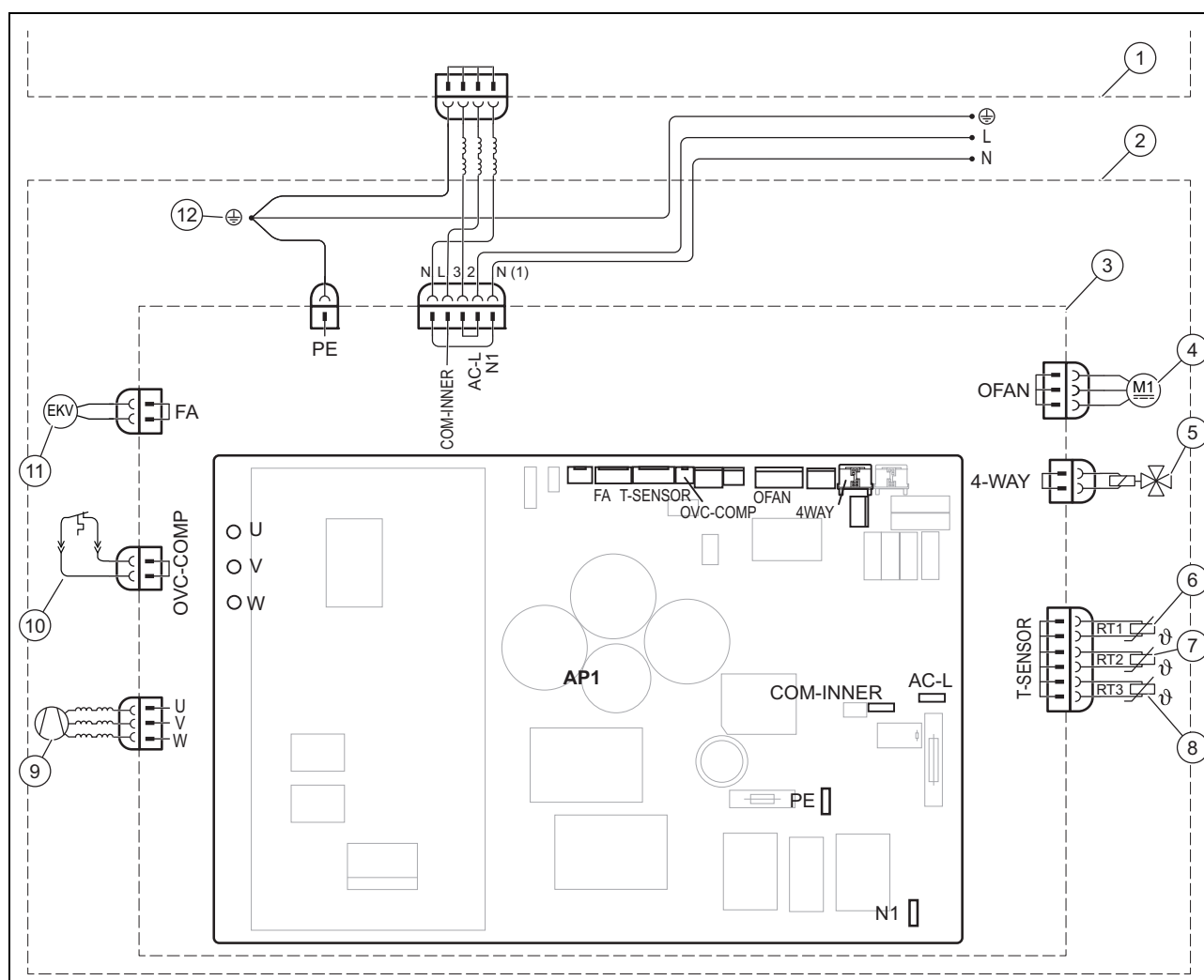
1	Indedelens bundplade	8	Elektronisk ekspansionsventil
2	Udedel	9	Blæsemotor
3	Udedelens bundplade	10	Kompressor
4	4-vejsventil	11	Beskyttelse mod kompressoroverbelastning
5	Udvendig omgivelsestemperaturløler	12	Reaktans
6	Udvendig batteritemperaturløler	13	Jordforbindelse
7	Temperaturløler for udstødsgas		

# Tillæg

## B.2 EI-diagram til udedelen

Gyldighed: VAI5-050WNO

ELLER VAI5-065WNO



- |   |                                    |    |  |
|---|------------------------------------|----|--|
| 1 | Indedelens bundplade               | 7  | Udvendig batteritemperaturføler          |
| 2 | Udedel                             | 8  | Temperaturføler for udstødsgas           |
| 3 | Udedelens bundplade                | 9  | Kompressor                               |
| 4 | Blæsemotor                         | 10 | Beskyttelse mod kompressoroverbelastning |
| 5 | 4-vejsventil                       | 11 | Elektronisk ekspansionsventil            |
| 6 | Udvendig omgivelsestemperaturføler | 12 | Jordforbindelse                          |

## C Tekniske data

### Tekniske data – Generelt

		VAI5-025WN	VAI5-035WN	VAI5-050WN	VAI5-065WN
Strømforsyning	Spænding	220-240 V	220-240 V	220-240 V	220-240 V
	Frekvens	50 Hz	50 Hz	50 Hz	50 Hz
	Fase	1	1	1	1
Strømkildemodus		Udedel	Udedel	Udedel	Udedel
Anbefalet strømforsyningskabel (leder)		3	3	3	3
Strømsspænding Min./Maks.		190 ... 264 V	190 ... 264 V	190 ... 264 V	190 ... 264 V
Energiforbrug		1.650 W	1.650 W	2.600 W	3.800 W
Startstrøm		5 A	5 A	5 A	5 A

	VAI5-025WN	VAI5-035WN	VAI5-050WN	VAI5-065WN
EER	4,62	3,68	3,42	3,50
COP	4,51	3,91	3,90	3,90

#### Tekniske data – Køle drift generelt

	VAI5-025WN	VAI5-035WN	VAI5-050WN	VAI5-065WN
Nominal kapacitet	2.700 W	3.500 W	5.300 W	7.000 W
Nominal kapacitet	9.200 Btu/h	12.000 Btu/h	18.084 Btu/h	24.000 Btu/h
Minimal køle ydelse	900 W	1.000 W	1.260 W	1.100 W
Maksimal køle ydelse	3.800 W	3.810 W	6.600 W	9.050 W
Maks. strømforbrug	585 W	950 W	1.550 W	2.000 W
Minimal kulde ydelse	100 W	100 W	380 W	400 W
Maksimal kulde ydelse	1.400 W	1.400 W	2.450 W	3.700 W
Kølestrøm	2,6 A	4,0 A	6,9 A	9,15 A
Maksimal kølestrøm	6,4 A	6,4 A	10,9 A	16,42 A

#### Tekniske data – Varme drift generelt

	VAI5-025WN	VAI5-035WN	VAI5-050WN	VAI5-065WN
Nominal kapacitet	2.930 W	3.810 W	5.570 W	7.200 W
Nominal kapacitet	10.000 Btu/h	13.000 Btu/h	19.005 Btu/h	24.500 Btu/h
Minimal varmeydelse	700 W	1.200 W	1.120 W	1.700 W
Maksimal varmeydelse	4.400 W	4.400 W	6.800 W	10.100 W
Maks. strømforbrug	650 W	975 W	1.428 W	1.845 W
Minimal varmeydelse	170 W	200 W	350 W	450 W
Maksimal ydelse opvarmning	1.650 W	1.650 W	2.600 W	3.800 W
Opvarmningsstrøm	2,9 A	4,5 A	6,3 A	8,44 A
Maksimal varmemstrøm	7,6 A	7,6 A	11,5 A	16,86 A

#### Tekniske data – Udedel

	VAI5-025WNO	VAI5-035WNO	VAI5-050WNO	VAI5-065WNO
Kompressorens olietype	FW68DA	FW68DA	68EP	FW68DA
Kompressortype	Rotationskompressor	Rotationskompressor	Rotationskompressor	Rotationskompressor
Maks. startstrøm for kompressor (LRA)	20 A	20 A	25 A	25 A
Maksimal kompressorbelastning	4,21 A	4,21 A	6,5 A	11,5 A
Kompressorens optagelsesindløb	943 W	943 W	1.410 W	2.550 W
Beskyttelse mod kompressoroverbelastning	1NT11L-6233 HPC115/95U1 KSD115°C	1NT11L-6233 HPC115/95U1 KSD115°C	1NT11L-6233 HPC115/95U1 KSD115°C	1NT11L-6233 HPC115/95U1 KSD115°C
Hastighed blæsemotor	1,384615 1/min	1,384615 1/min	800 1/min	800 1/min
Blæsemotorens udløbsydelse	30 W	30 W	60 W	60 W
Blæsemotorens maksimale belastning	0,36 A	0,36 A	0,58 W	0,58 W
Luftvolumenstrøm	2.200 m <sup>3</sup> /h	2.200 m <sup>3</sup> /h	3.200 m <sup>3</sup> /h	3.200 m <sup>3</sup> /h
Maksimalt udgangstryk	4,3 MPa	4,3 MPa	4,3 MPa	4,3 MPa
Maksimalt sugetryk	2,5 MPa	2,5 MPa	2,5 MPa	2,5 MPa
Lydtrykniveau	52 dB(A)	53 dB(A)	57 dB(A)	60 dB(A)
Lydeffektniveau	60 dB(A)	62 dB(A)	65 dB(A)	70 dB(A)

Dette produkt indeholder fluorerede drivhusgasser, der er reglementeret i Kyoto-protokollen.

#### Tekniske data – Tilslutningsrør

	VAI5-025WNO	VAI5-035WNO	VAI5-050WNO	VAI5-065WNO
Maksimal længde uden ekstra kuldebærepåfyldning	5 m	5 m	5 m	5 m
Ekstra kuldemediepåfyldning	16 g/m	16 g/m	16 g/m	40 g/m

## Tillæg

	VAI5-025WNO	VAI5-035WNO	VAI5-050WNO	VAI5-065WNO
Væskerørets udvendige diameter (indplacering efter det britiske system)	1/4"	1/4"	1/4"	1/4"
Gasrørets udvendige diameter (indplacering efter det britiske system)	3/8"	3/8"	1/2"	5/8"
Maksimal opstillingshøjde	15 m	15 m	20 m	20 m
Maksimal opstillingslængde	20 m	20 m	25 m	25 m

### Tekniske data – Indedel

		VAI5-025WNI	VAI5-035WNI	VAI5-050WNI	VAI5-065WNI
Luftgennemstrømning	Min. blæseromdrejningstal	390 m³/h	390 m³/h	510 m³/h	750 m³/h
	Lavt blæseromdrejningstal	420 m³/h	420 m³/h	540 m³/h	850 m³/h
	Lavt til middel blæseromdrejningstal	450 m³/h	450 m³/h	570 m³/h	900 m³/h
	Middel blæseromdrejningstal	490 m³/h	490 m³/h	610 m³/h	950 m³/h
	Middel til højt blæseromdrejningstal	540 m³/h	540 m³/h	660 m³/h	1.000 m³/h
	Højt blæseromdrejningstal	590 m³/h	590 m³/h	710 m³/h	1.100 m³/h
	Maks. blæseromdrejningstal	660 m³/h	680 m³/h	800 m³/h	1.250 m³/h
Affugtningsvolumen	0,8 l/h	1,40 l/h	1,80 l/h	2,40 l/h	
Blæserstype	Tangential gennemstrømning	Tangential gennemstrømning	Tangential gennemstrømning	Tangential gennemstrømning	
Afkølingshastighed	Min. blæseromdrejningstal	750 1/min	750 1/min	800 1/min	800 1/min
	Lavt blæseromdrejningstal	920 1/min	920 1/min	880 1/min	850 1/min
	Lavt til middel blæseromdrejningstal	980 1/min	980 1/min	960 1/min	900 1/min
	Middel blæseromdrejningstal	1.050 1/min	1.050 1/min	1.020 1/min	950 1/min
	Middel til højt blæseromdrejningstal	1.120 1/min	1.120 1/min	1.100 1/min	1.000 1/min
	Højt blæseromdrejningstal	1.200 1/min	1.200 1/min	1.170 1/min	1.100 1/min
	Maks. blæseromdrejningstal	1.300 1/min	1.350 1/min	1.230 1/min	1.250 1/min
Opvarmingshastighed	Min. blæseromdrejningstal	900 1/min	900 1/min	900 1/min	850 1/min
	Lavt blæseromdrejningstal	960 1/min	960 1/min	980 1/min	900 1/min
	Lavt til middel blæseromdrejningstal	1.020 1/min	1.020 1/min	1.050 1/min	1.000 1/min
	Middel blæseromdrejningstal	1.080 1/min	1.080 1/min	1.130 1/min	1.050 1/min
	Middel til højt blæseromdrejningstal	1.140 1/min	1.140 1/min	1.200 1/min	1.100 1/min
	Højt blæseromdrejningstal	1.200 1/min	1.200 1/min	1.270 1/min	1.250 1/min
	Maks. blæseromdrejningstal	1.300 1/min	1.350 1/min	1.400 1/min	1.400 1/min
Blæsermotorens udløbsydelse	20 W	20 W	60 W	50 W	
Blæsermotorens maksimale belastning	0,09 A	0,09 A	0,24 W	0,35 W	
Den svingende motors ydelse	2 W	2 W	2,5 W	2,5 W	
Maksimumsstrøm	3,15 A	3,15 A	3,15 A	3,15 A	
Lydtrykniveau	Min. blæseromdrejningstal	24 dB(A)	25 dB(A)	34 dB(A)	36 dB(A)
	Lavt blæseromdrejningstal	31 dB(A)	32 dB(A)	37 dB(A)	38 dB(A)
	Lavt til middel blæseromdrejningstal	33 dB(A)	34 dB(A)	39 dB(A)	40 dB(A)
	Middel blæseromdrejningstal	35 dB(A)	35 dB(A)	41 dB(A)	42 dB(A)
	Middel til højt blæseromdrejningstal	37 dB(A)	37 dB(A)	43 dB(A)	44 dB(A)

		<b>VAI5-025WNI</b>	<b>VAI5-035WNI</b>	<b>VAI5-050WNI</b>	<b>VAI5-065WNI</b>
<b>Lydtrykniveau</b>	<b>Højt blæseromdrejningstal</b>	39 dB(A)	39 dB(A)	45 dB(A)	47 dB(A)
	<b>Maks. blæseromdrejnings-tal</b>	41 dB(A)	43 dB(A)	49 dB(A)	49 dB(A)
<b>Lydeffektniveau</b>	<b>Min. blæseromdrejningstal</b>	39 dB(A)	40 dB(A)	44 dB(A)	50 dB(A)
	<b>Lavt blæseromdrejningstal</b>	46 dB(A)	46 dB(A)	47 dB(A)	52 dB(A)
	<b>Lavt til middel blæserom-drejningstal</b>	48 dB(A)	48 dB(A)	49 dB(A)	54 dB(A)
	<b>Middel blæseromdrejnings-tal</b>	50 dB(A)	50 dB(A)	51 dB(A)	56 dB(A)
	<b>Middel til højt blæserom-drejningstal</b>	52 dB(A)	52 dB(A)	53 dB(A)	58 dB(A)
	<b>Højt blæseromdrejningstal</b>	53 dB(A)	53 dB(A)	55 dB(A)	61 dB(A)
	<b>Maks. blæseromdrejnings-tal</b>	56 dB(A)	58 dB(A)	58 dB(A)	65 dB(A)

Under drift indeholder inddelen fluorerede drivhusgasser, der er reglementeret i Kyoto-protokollen.

# Inhalt

## Installations- und Wartungsanleitung

### Inhalt

<b>1</b>	<b>Sicherheit .....</b>	<b>23</b>
1.1	Handlungsbezogene Warnhinweise .....	23
1.2	Allgemeine Sicherheitshinweise .....	23
1.3	Vorschriften (Richtlinien, Gesetze, Normen) .....	24
<b>2</b>	<b>Hinweise zur Dokumentation.....</b>	<b>25</b>
2.1	Mitgeltende Unterlagen beachten.....	25
2.2	Unterlagen aufbewahren .....	25
2.3	Gültigkeit der Anleitung.....	25
<b>3</b>	<b>Produktbeschreibung.....</b>	<b>25</b>
3.1	Produktaufbau .....	25
3.2	Schema des Kältemittelsystems.....	26
3.3	CE-Kennzeichnung.....	26
3.4	Informationen zum Kältemittel .....	26
3.5	Extreme Betriebsbedingungen .....	27
<b>4</b>	<b>Montage .....</b>	<b>27</b>
4.1	Lieferumfang prüfen.....	27
4.2	Abmessungen.....	28
4.3	Mindestabstände .....	29
4.4	Wählen Sie den Ort für die Montage der Außeneinheit aus.....	30
4.5	Wählen Sie den Ort für die Montage der Inneneinheit aus .....	30
4.6	Produkt aufhängen .....	30
4.7	Befestigen Sie die Montageplatte.....	30
<b>5</b>	<b>Installation.....</b>	<b>30</b>
5.1	Lassen Sie den Stickstoff aus der Inneneinheit ab.....	30
5.2	Hydraulikinstallation.....	30
5.3	Elektrische Installation .....	32
<b>6</b>	<b>Inbetriebnahme .....</b>	<b>33</b>
6.1	Dichtheitskontrolle .....	33
6.2	Herstellung des Unterdrucks in der Anlage .....	34
6.3	Inbetriebnahme.....	34
6.4	Aktivierung/Deaktivierung der Funktion zur Kältemittlrückgewinnung.....	35
<b>7</b>	<b>Produkt an Betreiber übergeben.....</b>	<b>35</b>
<b>8</b>	<b>Störungsbehebung.....</b>	<b>35</b>
8.1	Ersatzteile beschaffen .....	35
<b>9</b>	<b>Inspektion und Wartung.....</b>	<b>35</b>
9.1	Wartung .....	35
9.2	Inspektions- und Wartungsintervalle einhalten ....	35
9.3	Wartung des Produkts .....	35
<b>10</b>	<b>Endgültige Außerbetriebnahme .....</b>	<b>36</b>
<b>11</b>	<b>Recycling und Entsorgung .....</b>	<b>36</b>
<b>12</b>	<b>Kundendienst.....</b>	<b>36</b>
<b>Anhang .....</b>	<b>37</b>	
<b>A</b>	<b>Störungen erkennen und beheben .....</b>	<b>37</b>

<b>B</b>	<b>Elektrischer Schaltplan der Inneneinheit .....</b>	<b>38</b>
B.1	Elektrischer Schaltplan der Außeneinheit.....	39
B.2	Elektrischer Schaltplan der Außeneinheit.....	40
<b>C</b>	<b>Technische Daten .....</b>	<b>40</b>





## 1 Sicherheit

### 1.1 Handlungsbezogene Warnhinweise

#### Klassifizierung der handlungsbezogenen Warnhinweise

Die handlungsbezogenen Warnhinweise sind wie folgt mit Warnzeichen und Signalwörtern hinsichtlich der Schwere der möglichen Gefahr abgestuft:

#### Warnzeichen und Signalwörter

**Gefahr!**

Unmittelbare Lebensgefahr oder Gefahr schwerer Personenschäden

**Gefahr!**

Lebensgefahr durch Stromschlag

**Warnung!**

Gefahr leichter Personenschäden

**Vorsicht!**

Risiko von Sachschäden oder Schäden für die Umwelt

### 1.2 Allgemeine Sicherheitshinweise

#### 1.2.1 Gefahr durch unzureichende Qualifikation

Folgende Arbeiten dürfen nur Fachhandwerker durchführen, die hinreichend dafür qualifiziert sind:

- Montage
- Demontage
- Installation
- Inbetriebnahme
- Inspektion und Wartung
- Reparatur
- Außerbetriebnahme
- ▶ Gehen Sie gemäß dem aktuellen Stand der Technik vor.

#### 1.2.2 Risiko eines Umweltschadens durch Kältemittel

Das Produkt enthält ein Kältemittel mit erheblichem GWP (GWP = Global Warming Potential).

- ▶ Stellen Sie sicher, dass das Kältemittel nicht in die Atmosphäre gelangt.
- ▶ Wenn Sie ein zum Arbeiten mit Kältemitteln qualifizierter Fachhandwerker sind, dann warten Sie das Produkt mit entspre-

chender Schutzausrüstung und führen Sie ggf. Eingriffe in den Kältemittelkreis durch. Recyceln oder entsorgen Sie das Produkt den einschlägigen Vorschriften entsprechend.

#### 1.2.3 Lebensgefahr durch Feuer

In dem Produkt wird ein Kältemittel mit geringer Brennbarkeit (Sicherheitsgruppe A2) eingesetzt.

- ▶ Verwenden Sie in der Nähe des Produkts keine offene Flamme.
- ▶ Verwenden Sie in der Nähe des Produkts keine feuergefährlichen Stoffe, insbesondere keine Sprays oder andere brennbare Gase.

#### 1.2.4 Lebensgefahr durch Stromschlag

Wenn Sie spannungsführende Komponenten berühren, dann besteht Lebensgefahr durch Stromschlag.

Bevor Sie am Produkt arbeiten:

- ▶ Schalten Sie das Produkt spannungsfrei, indem Sie alle Stromversorgungen allpolig abschalten (elektrische Trennvorrichtung mit mindestens 3 mm Kontaktöffnung, z. B. Sicherung oder Leitungsschutzschalter).
- ▶ Sichern Sie gegen Wiedereinschalten.
- ▶ Prüfen Sie auf Spannungsfreiheit.

#### 1.2.5 Verbrennungs- oder Verbrühungsgefahr durch heiße Bauteile

- ▶ Arbeiten Sie erst dann an den Bauteilen, wenn sie abgekühlt sind.

#### 1.2.6 Lebensgefahr durch fehlende Sicherheitseinrichtungen

Die in diesem Dokument enthaltenen Schemata zeigen nicht alle für eine fachgerechte Installation notwendigen Sicherheitseinrichtungen.

- ▶ Installieren Sie die notwendigen Sicherheitseinrichtungen in der Anlage.
- ▶ Beachten Sie die einschlägigen nationalen und internationalen Gesetze, Normen und Richtlinien.





## 1 Sicherheit

### 1.2.7 Verletzungsgefahr durch hohes Produktgewicht

- ▶ Transportieren Sie das Produkt mit mindestens zwei Personen.

### 1.2.8 Risiko eines Sachschadens durch ungeeignetes Werkzeug

- ▶ Verwenden Sie fachgerechtes Werkzeug.

### 1.2.9 Verletzungsgefahr beim Zerlegen der Paneele des Produkts.

Beim Zerlegen der Paneele des Produkts besteht ein hohes Risiko, sich an den scharfen Rändern des Rahmens zu schneiden.

- ▶ Tragen Sie Schutzhandschuhe, um sich nicht zu schneiden.

### 1.2.10 Verbrennungs- oder Erfrierungsgefahr durch das Kältemittel

Beim Umgang mit dem Kältemittel besteht stets die Gefahr von Verbrennungen und Erfrierungen.

- ▶ Ziehen Sie vor Arbeiten daran grundsätzlich Handschuhe an.

### 1.3 Vorschriften (Richtlinien, Gesetze, Normen)

- ▶ Beachten Sie die nationalen Vorschriften, Normen, Richtlinien, Verordnungen und Gesetze.



## 2 Hinweise zur Dokumentation

### 2.1 Mitgeltende Unterlagen beachten

- ▶ Beachten Sie unbedingt alle Betriebs- und Installationsanleitungen, die Komponenten der Anlage beiliegen.

### 2.2 Unterlagen aufbewahren

- ▶ Geben Sie diese Anleitung sowie alle mitgeltenden Unterlagen an den Anlagenbetreiber weiter.

### 2.3 Gültigkeit der Anleitung

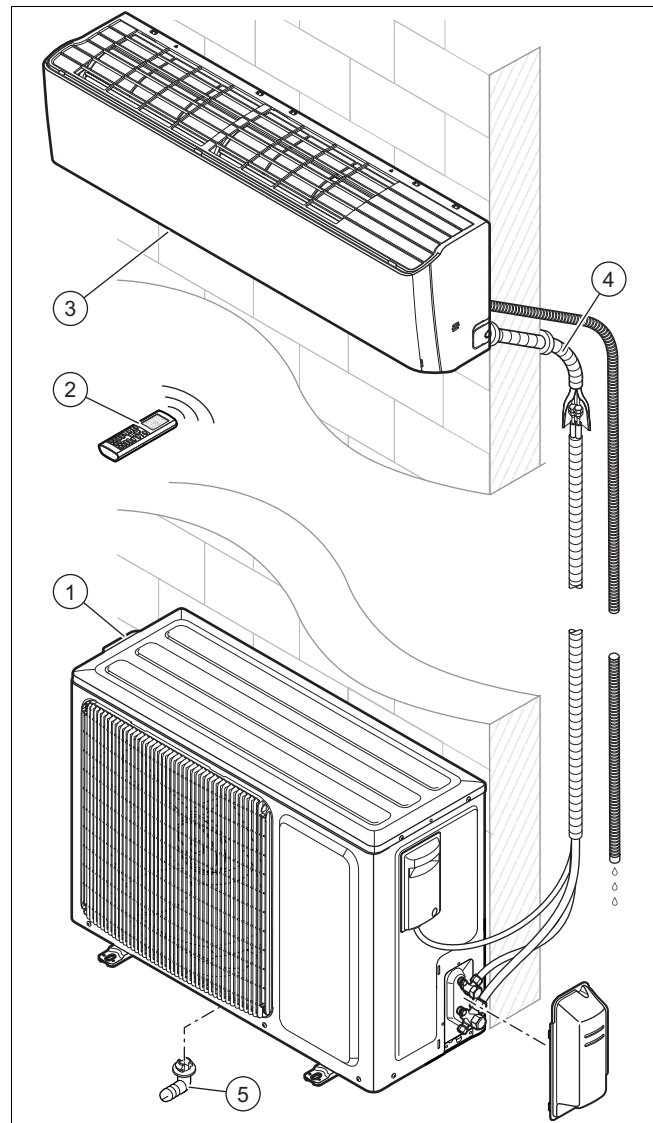
Diese Anleitung gilt ausschließlich für folgende Produkte:

#### Produkt – Artikelnummer

Set VAI5-025WN	0010022723
Inneneinheit VAI5-025WNI	0010022692
Außeneinheit VAI5-025WNO	0010022645
Set VAI5-035WN	0010022724
Inneneinheit VAI5-035WNI	0010022693
Außeneinheit VAI5-035WNO	0010022646
Set VAI5-050WN	0010022725
Inneneinheit VAI5-050WNI	0010022694
Außeneinheit VAI5-050WNO	0010022647
Set VAI5-065WN	0010022726
Inneneinheit VAI5-065WNI	0010022695
Außeneinheit VAI5-065WNO	0010022648

## 3 Produktbeschreibung

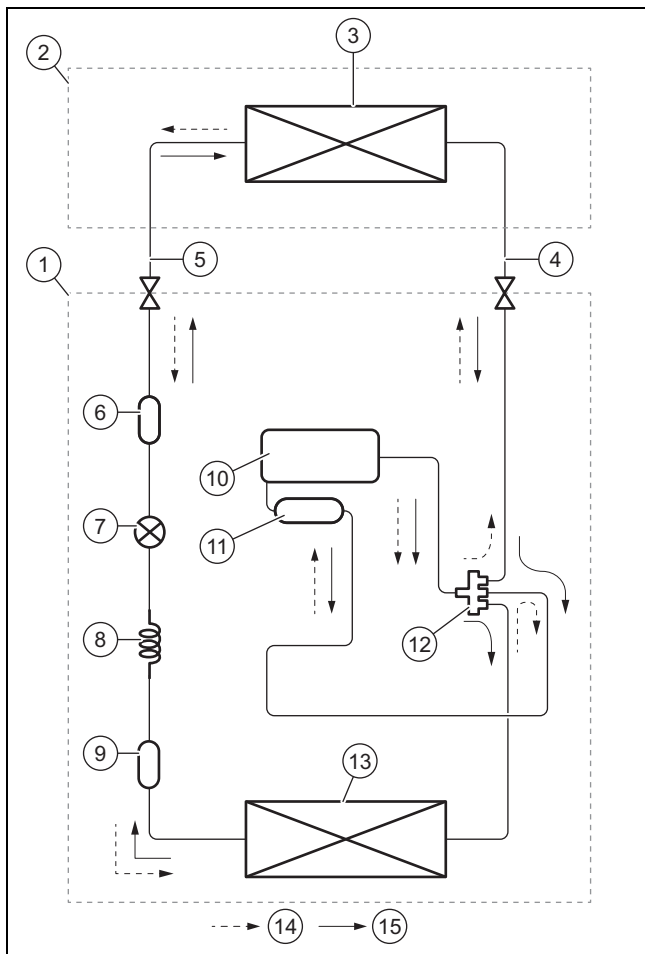
### 3.1 Produktaufbau



- |   |               |   |                             |
|---|---------------|---|-----------------------------|
| 1 | Außeneinheit  | 4 | Anschlüsse und Verrohrung   |
| 2 | Fernbedienung | 5 | Drainagerohr für Kondensate |
| 3 | Inneneinheit  |   |                             |

### 3 Produktbeschreibung

#### 3.2 Schema des Kältemittelsystems



- |                                   |                          |
|-----------------------------------|--------------------------|
| 1 Außeneinheit                    | 8 Kapillare              |
| 2 Inneneinheit                    | 9 Filter                 |
| 3 Interne Batterie                | 10 Kompressor            |
| 4 Gasrohreite                     | 11 Ansaugbehälter        |
| 5 Seite des Flüssigkeitsrohrs     | 12 4-Wege-Umschaltventil |
| 6 Filter                          | 13 Externe Batterie      |
| 7 Elektronisches Expansionsventil | 14 Heizung               |
|                                   | 15 Kühlung               |

#### 3.3 CE-Kennzeichnung



Mit der CE-Kennzeichnung wird dokumentiert, dass die Produkte gemäß dem Typenschild die grundlegenden Anforderungen der einschlägigen Richtlinien erfüllen.

Die Konformitätserklärung kann beim Hersteller eingesehen werden.

#### 3.4 Informationen zum Kältemittel

##### 3.4.1 Informationen zum Umweltschutz



##### Hinweis

Diese Einheit enthält fluoridierte Treibhausgase.

Die Wartung und Entsorgung darf nur durch entsprechend qualifiziertes Fachpersonal durchgeführt werden. Alle Installateure, die Arbeiten am Kühlsystem durchführen, müssen über den erforderlichen Sachverstand und über die entsprechenden Zertifizierungen verfügen, die von den jeweiligen Organisationen dieser Branche in den einzelnen Ländern ausgestellt werden. Wenn ein weiterer Techniker für die Reparatur einer Anlage erforderlich ist, muss dieser durch die Person kontrolliert werden, die für den Umgang mit entzündlichem Kältemittel qualifiziert ist.

Kältemittel R32, GWP=675.

##### Zusätzliche Kältemittelbefüllung

Entsprechend der Verordnung (EU) Nr. 517/2014 im Zusammenhang mit bestimmten fluoridierten Treibhausgasen ist bei zusätzlicher Kältemittelbefüllung Folgendes vorgeschrieben:

- Füllen Sie den der Einheit beigelegten Aufkleber aus und geben Sie die werksseitige Kältemittel-Füllmenge (siehe Typenschild), die zusätzliche Kältemittel-Füllmenge sowie die gesamte Füllmenge an.

##### 3.4.2 Füllen Sie das Etikett zum Kältemittelstand aus

**Contains fluorinated greenhouse gases**

**R32**  
GWP:675

① =  kg — ①

② =  kg — ②

---

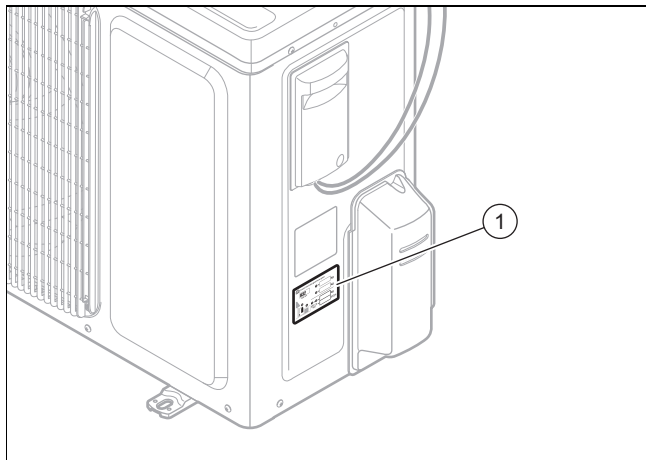
① + ② =  kg — ③

$\frac{\text{GWP} \times \text{kg}}{1000} =$   tCO<sub>2</sub>eq — ④

⑥ ⑤

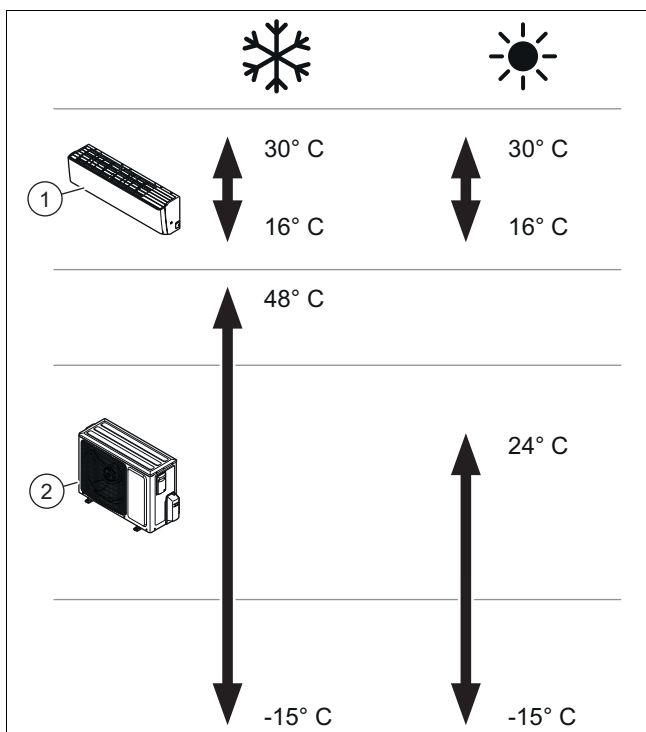
- |  |  |
|--|--|
| 1 Werkseitige Kältemittelfüllung der Einheit: siehe Typenschild der Einheit. | 4 Treibhausgasemissionen der gesamten Kältemittel-Füllmenge als CO <sub>2</sub> -Äquivalent (auf 2 Dezimalstellen gerundet). |
| 2 Zusätzliche Kältemittel-Füllmenge (vor Ort aufgefüllt).                    | 5 Außeneinheit.  |
| 3 Gesamte Kältemittel-Füllmenge.   | 6 Kältemittelflasche und Schlüssel zur Befüllung.  |

### 3.4.3 Kleben Sie das Etikett zum Kältemittelstand auf



- Sobald die Daten korrekt in das Etikett (1) mit nicht löscharer Tinte geschrieben wurden, muss der Installateur es an der rechten Seite der Außeneinheit aufkleben, wie es in der Abbildung dargestellt ist.

### 3.5 Extreme Betriebsbedingungen



Das Gerät wurde für den Einsatz in den in der Abbildung dargestellten Temperaturbereichen entwickelt.

Die Betriebsfähigkeit der Inneneinheit (1) variiert je nach dem Temperaturbereich, mit dem die Außeneinheit (2) betrieben wird.

## 4 Montage

Alle Abmessungen in den Abbildungen sind in Millimetern (mm) angegeben.

### 4.1 Lieferumfang prüfen

- Überprüfen Sie das gelieferte Material.

Gültigkeit: VAI5-025WNO  
ODER VAI5-035WNO

Nummer	Beschreibung
1	Außeneinheit
1	Bogen zur Entleerung
1	Beutel für die Dokumentation
1	Beutel mit Elementen

Gültigkeit: VAI5-050WNO  
ODER VAI5-065WNO

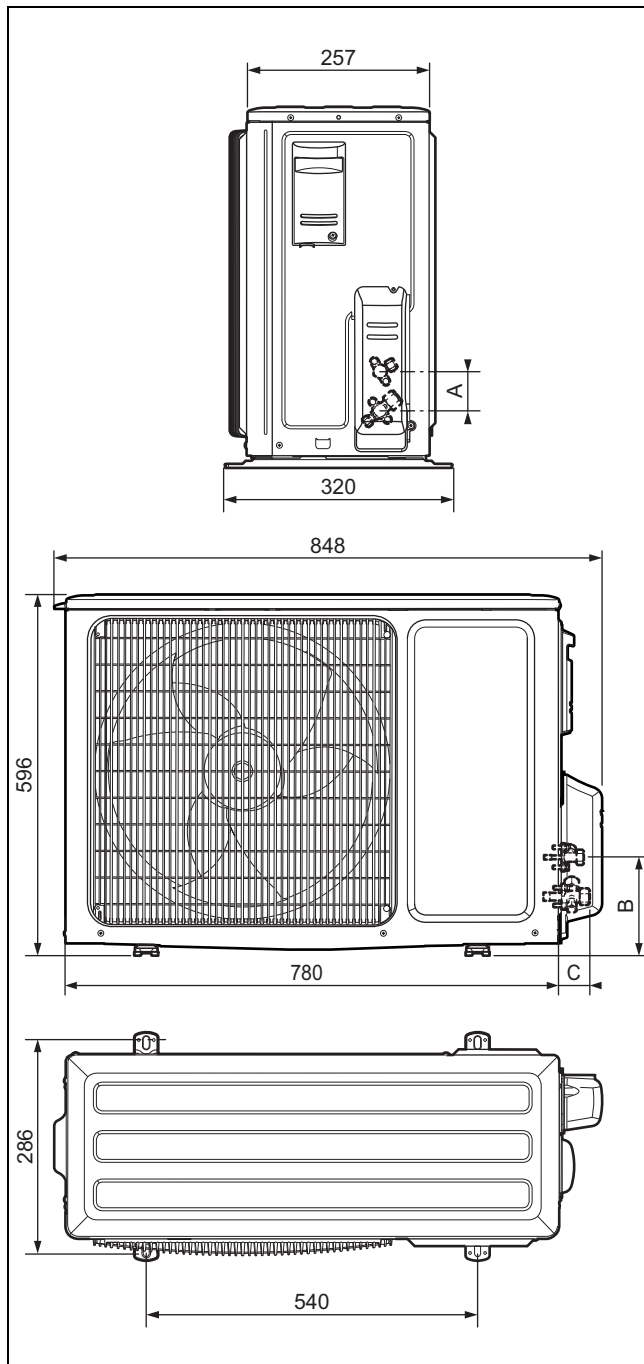
Nummer	Beschreibung
1	Außeneinheit
1	Bogen zur Entleerung
2	Abflussdeckel
1	Beutel für die Dokumentation
1	Beutel mit Elementen

## 4 Montage

### 4.2 Abmessungen

#### 4.2.1 Abmessungen der Außeneinheit

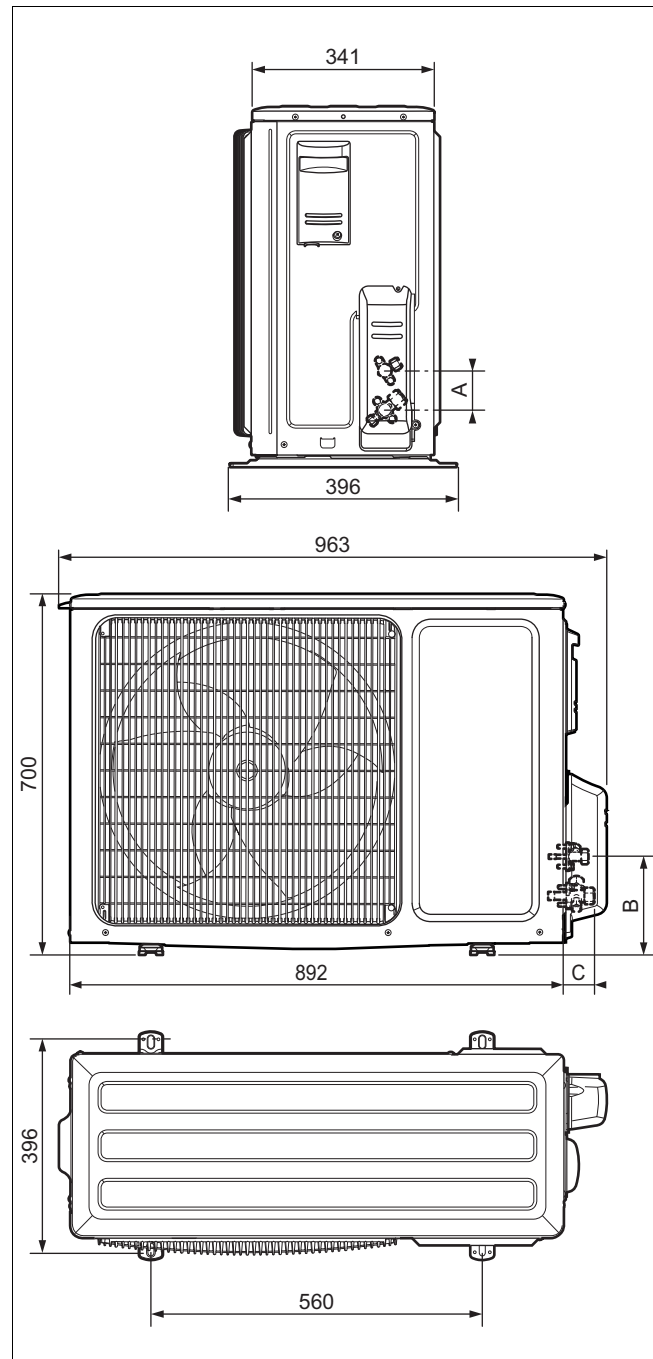
Gültigkeit: VAI5-025WNO  
ODER VAI5-035WNO



**Abmessungen**

	A	B	C
VAI5-025WNO	65 mm	156 mm	56 mm
VAI5-035WNO	65 mm	161 mm	48 mm

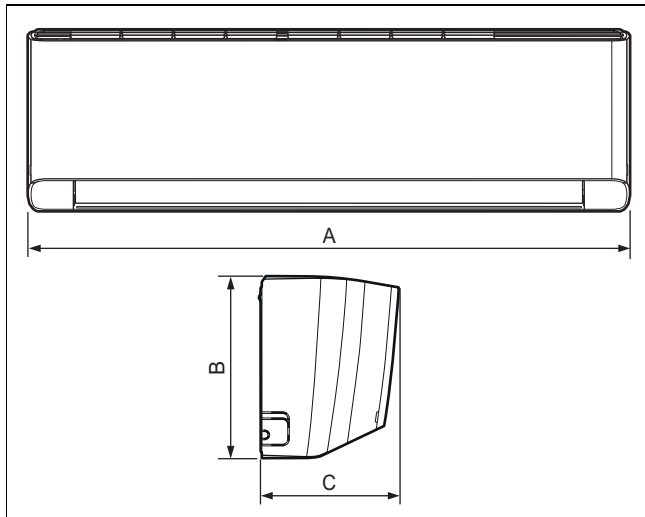
Gültigkeit: VAI5-050WNO  
ODER VAI5-065WNO



**Abmessungen**

	A	B	C
VAI5-050WNO	65 mm	154 mm	47 mm
VAI5-065WNO	74 mm	163 mm	65 mm

## 4.2.2 Abmessungen der Inneneinheit



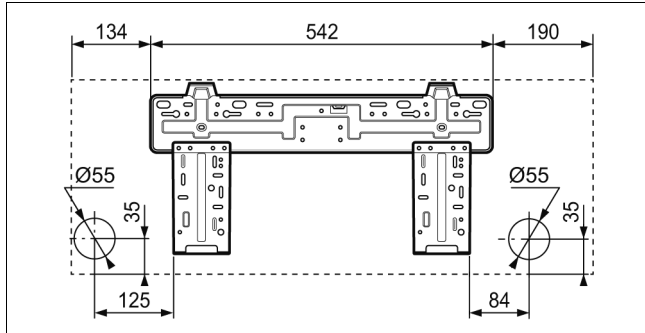
### Abmessungen

	A	B	C
VAI5-025WNI	865 mm	290 mm	210 mm
VAI5-035WNI	865 mm	290 mm	210 mm
VAI5-050WNI	996 mm	301 mm	225 mm
VAI5-065WNI	1.101 mm	327 mm	249 mm

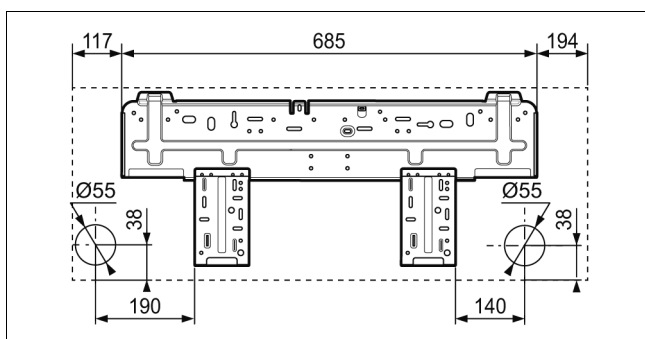
## 4.2.3 Abmessungen der Montageplatten

Gültigkeit: VAI5-025WNI

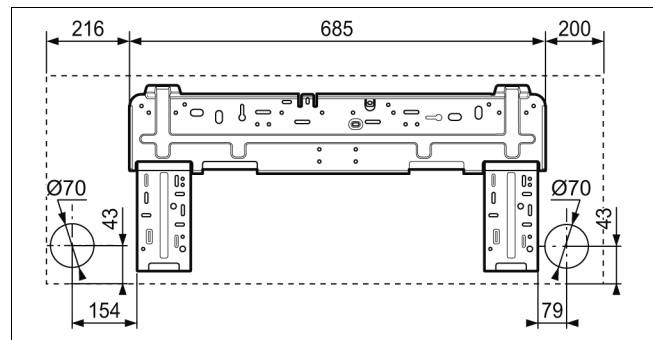
ODER VAI5-035WNI



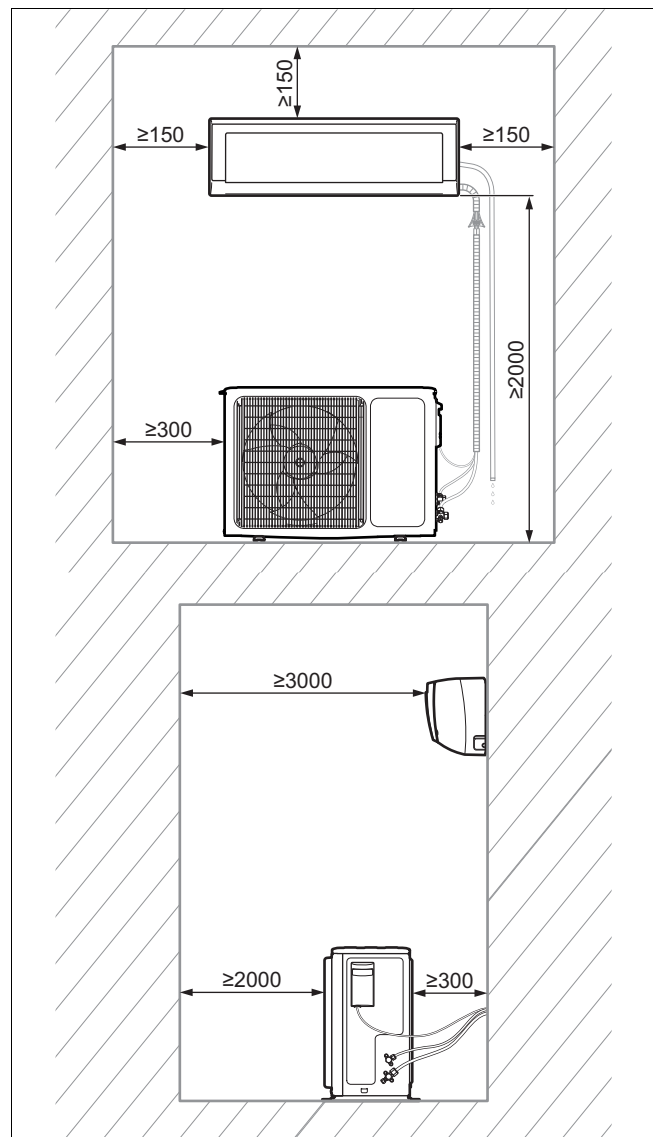
Gültigkeit: VAI5-050WNI



Gültigkeit: VAI5-065WNI



## 4.3 Mindestabstände



- Installieren und positionieren Sie das Produkt ordnungsgemäß und beachten Sie dabei die auf dem Plan angegebenen Mindestabstände.



### Hinweis

Planen Sie genügend Raum ein, um gut an die Serviceventile seitlich an der Außeneinheit zu gelangen. Es wird ein Mindestabstand von 500 cm empfohlen.



## 5 Installation

### 4.4 Wählen Sie den Ort für die Montage der Außeneinheit aus.

1. Die Außeneinheit muss in einer Mindesthöhe von 300 mm vom Boden montiert werden, damit die Abwasserdichtung am Sockel angebracht werden kann.
2. Wenn die Einheit auf dem Boden stehend montiert wird, dann stellen Sie sicher, dass der Boden die erforderliche Tragkraft aufweist.
3. Wenn die Einheit an einer Fassade montiert wird, dann stellen Sie sicher, dass die Wand sowie die Träger die erforderliche Tragkraft aufweisen.

### 4.5 Wählen Sie den Ort für die Montage der Inneneinheit aus



#### Hinweis

Falls die Wand bereits die Öffnung aufweist oder falls Sie die Kältemittel- oder die Kondenswasserleitung bereits installiert haben, muss die Montageplatte entsprechend an diese Bedingungen angepasst werden.

1. Montieren Sie die Inneneinheit in der Nähe der Decke.
2. Wählen Sie eine Einbaustelle, bei der die Luft homogen an jede Stelle gelangt und verhindern Sie eine Unterbrechung des Luftstroms.
3. Montieren Sie die Inneneinheit weit genug von Sitz- oder Arbeitsplätzen entfernt, damit der Luftstrom niemanden stört.
4. Vermeiden Sie Wärmequellen in der Nähe.

### 4.6 Produkt aufhängen

1. Prüfen Sie die Tragfähigkeit der Wand.
2. Beachten Sie das Gesamtgewicht des Produkts.
3. Verwenden Sie nur für die Wand zulässiges Befestigungsmaterial.
4. Sorgen Sie ggf. bauseits für eine tragfähige Aufhängevorrichtung.
5. Hängen Sie das Produkt auf, wie beschrieben.

### 4.7 Befestigen Sie die Montageplatte.

1. Bringen Sie die Montageplatte an dem ausgewählten Aufstellort an.
2. Richten Sie die Platte horizontal aus und markieren Sie die auszuführenden Bohrungen an der Wand für die Montage mit den Schrauben.
3. Entfernen Sie die Platte.
4. Stellen Sie sicher, dass an den Bohrstellen in der Wand keine Stromkabel, Rohrleitungen oder andere Elemente verlaufen, die beschädigt werden könnten. Falls dies der Fall sein sollte, wählen Sie einen anderen Ort für die Montage aus und wiederholen Sie die zuvor beschriebenen Schritte.
5. Führen Sie die Bohrungen mit der Bohrmaschine aus und setzen Sie die Dübel ein.
6. Setzen Sie die Montageplatte an der entsprechenden Einbaustelle an, richten Sie sie horizontal aus und befestigen Sie sie mit den Schrauben.

## 5 Installation

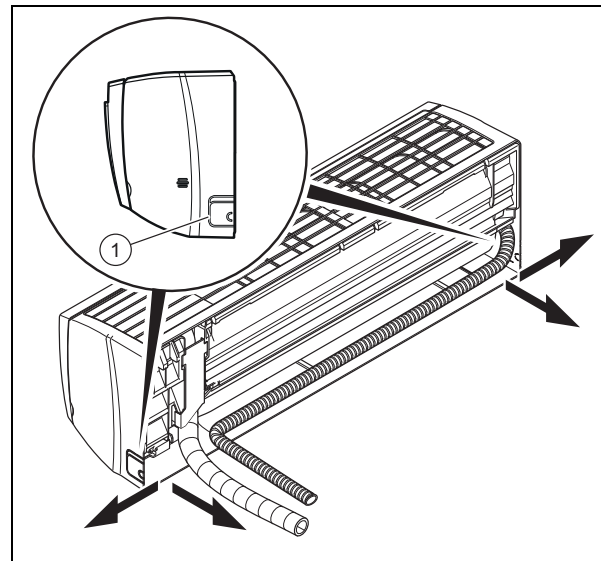
### 5.1 Lassen Sie den Stickstoff aus der Inneneinheit ab.

1. An der Rückseite der Inneneinheit befinden sich zwei Kupferrohre mit Kunststoffendstücken. Das breitere Ende ist ein Hinweis auf die Ladung des Stickstoffs in der Einheit. Falls an dem Ende ein kleiner roter Knopf hervorsteht, bedeutet dies, dass die Einheit nicht vollständig entleert ist.
2. Drücken Sie hierbei auf das Endstück des anderen Rohrs mit dem kleineren Durchmesser, um den gesamten Stickstoff aus der Einheit abzulassen.

### 5.2 Hydraulikinstallation

#### 5.2.1 Verlegung der Rohrleitungen der Inneneinheit

1. **Alternative 1 – Verbindung mit den Rohrleitungen über die Rückseite:**



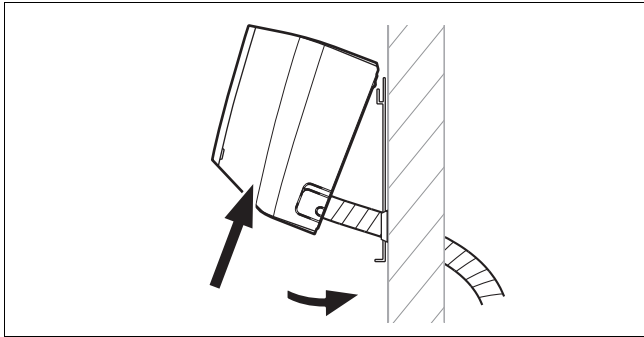
- Bringen Sie eine Bohrung mit dem in der Abbildung der Montageplatten dargestellten Durchmesser und in der angegebenen Position an.
- Stellen Sie sicher, dass die Öffnung leicht nach außen abfällt, damit ein Gefälle in der Abflussleitung entsteht.

1. **Alternative 2 – Verbindung mit den Rohrleitungen seitlich oder unten:**

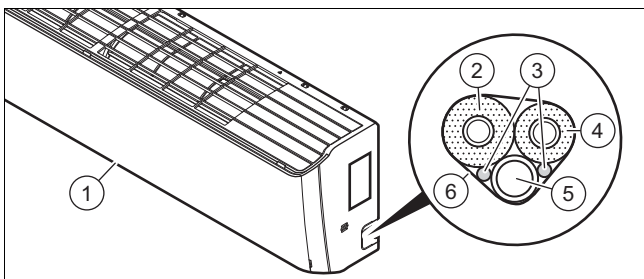
- Brechen Sie vorsichtig eine der Aussparungen (1) seitlich an der Einheit heraus, um die Rohrleitungen an der gewünschten Austrittsstelle durchführen zu können.
2. Bringen Sie einen Dichtungsstopfen am Rohrende an.
  3. Führen Sie die Kältemittelleitung mit dem Kondensatorrohr durch die Öffnung ein.
  4. Dichten Sie die nach der Installation der Rohrleitungen freibleibenden Öffnungen ordnungsgemäß ab.
  5. Seien Sie bei der Biegung der Rohrleitung in die erforderliche Richtung sehr vorsichtig, um ein Abknicken bzw. jegliche Beschädigungen zu vermeiden.
  6. Schneiden Sie die Rohrleitungen so ab, dass ein ausreichend langes Stück verbleibt, um sie mit den Anschlüssen der Inneneinheit zu verbinden.



7. Bringen Sie die Mutter am Kältemittelrohr an und führen Sie die Bördelung durch.
8. Entfernen Sie an der Inneneinheit vorsichtig die Isolierung von den Bördelverbindungen.
9. Hängen Sie die Inneneinheit an den oberen Befestigungsschienen der Montageplatte ein.



10. Kippen Sie den unteren Teil der Inneneinheit von der Wand weg und führen Sie ein Hilfselement zwischen der Montageplatte und der Einheit ein (z.B. ein Stück Holz).
11. Schließen Sie die Kältemittelleitungen und die Kondenswasserleitung an den entsprechenden Ablaufleitungen der Anlage an.



12. Isolieren Sie die Kältemittelrohre (2) und (4) einzeln und ordnungsgemäß.
13. Fügen Sie diese mit den Anschlusskabeln (3) und dem Ablaufrohr (5) zusammen, umhüllen Sie diese Einheit mit wärmeisolierendem Material (6) wie auf dem Bild dargestellt.
14. Führen Sie diese hinten, vorne oder seitlich an der Inneneinheit (1) nach außen.

### 5.2.2 Methoden zur Ableitung des Kondenswassers, das in der Inneneinheit entsteht

- Für den Fall der Ableitung über ein natürliches Gefälle muss das Kondenswasserrohr, damit der Apparat das Abwasser ordnungsgemäß ableitet, über ein Gefälle von mindestens 1% von der Inneneinheit verfügen.

### 5.2.3 Handhabung des Kondensatrorhres

- ▶ Stellen Sie sicher, dass die Luft im gesamten Kondensatrorhr zirkuliert, um sicherzustellen, dass das Kondensat frei entweichen kann. Andernfalls können die Kondensate über das Gehäuse der Inneneinheit abgeleitet werden.
- ▶ Montieren Sie die Rohrleitung ohne Knicke, damit der Wasserfluss nicht unterbrochen wird.
- ▶ Wenn Sie das Kondensatrorhr außen installieren, versehen Sie es auch mit einer thermischen Isolierung, um ein Einfrieren zu verhindern.

- ▶ Wenn Sie das Kondensatrorhr in einem Zimmer installieren, bringen Sie auch eine thermische Isolierung an.
- ▶ Vermeiden Sie die Installation des Kondenswasserrohres mit aufsteigender Wölbung oder mit in Wasser eingetauchtem freien Ende oder mit Wellen.
- ▶ Installieren Sie das Kondenswasserrohr so, dass der Abstand des freien Endes zum Boden mindestens 50 mm beträgt.
- ▶ Installieren Sie das Kondensatrorhr so, dass das freie Ende nicht in der Nähe von Quellen schlechten Geruchs angebracht ist, damit diese nicht in den Raum eindringen können.

### 5.2.4 Schließen Sie die Kältemittelrohre an.



#### Hinweis

Die Installation ist einfacher, wenn zuerst das Gasrohr angeklemt wird. Das Gasrohr ist das dickere Rohr.

- ▶ Montieren Sie die Außeneinheit an der vorgesehenen Stelle.
- ▶ Entfernen Sie die Schutzstopfen von den Kältemittelschlüssen an der Außeneinheit.
- ▶ Biegen Sie das installierte Rohr vorsichtig in Richtung Außeneinheit.
- ▶ Schneiden Sie die Rohrleitungen so ab, dass ein ausreichend langes Stück verbleibt, um sie mit den Anschlüssen der Außeneinheit zu verbinden.
- ▶ Setzen Sie die Anschlüsse ein und führen Sie die Aufbördelung am installierten Kältemittelrohr durch.
- ▶ Verbinden Sie die Kältemittelrohre mit den entsprechenden Anschlüssen an der Außeneinheit.
- ▶ Isolieren Sie die Kältemittelrohre einzeln und ordnungsgemäß. Bedecken Sie hierbei die etwaigen Trennstellen der Isolierung mit Isolierband oder isolieren Sie das ungeschützte Kältemittelrohr mit dem entsprechenden Material, das in der Kältetechnik zum Einsatz kommt.

### 5.2.5 Ölrückfluss zum Kompressor einplanen

Der Kältemittelkreis enthält ein spezielles Öl, das den Kompressor der Außeneinheit schmiert. Für einen leichteren Rücklauf des Öls zum Kompressor:

- ▶ Positionieren Sie die Inneneinheit oberhalb der Außeneinheit.
- ▶ Montieren Sie das Ansaugrohr (das dickste) mit Gefälle zum Kompressor hin.

Bei Höhen über 7,5 m:

- ▶ Installieren Sie zusätzlich einen Siphon oder einen Ölabscheider alle 7,5 Meter, in denen sich das Öl sammeln und aus denen es abgesaugt werden kann, um dann an die Außeneinheit zurückzuffließen.
- ▶ Montieren Sie einen Bogen vor der Außeneinheit, um den Rückfluss des Öls zusätzlich zu verbessern.

## 5 Installation

### 5.3 Elektrische Installation

#### 5.3.1 Elektrische Installation



##### **Gefahr!**

##### **Lebensgefahr durch Stromschlag**

Wenn Sie spannungsführende Komponenten berühren, dann besteht Lebensgefahr durch Stromschlag.

- ▶ Ziehen Sie den Netzstecker. Oder schalten Sie das Produkt spannungsfrei (Trennvorrichtung mit mindestens 3 mm Kontaktöffnung, z. B. Sicherung oder Leistungsschalter).
- ▶ Sichern Sie gegen Wiedereinschalten.
- ▶ Warten Sie mindestens 3 min, bis sich die Kondensatoren entladen haben.
- ▶ Prüfen Sie auf Spannungsfreiheit.
- ▶ Verbinden Sie Phase und Erde.
- ▶ Schließen Sie Phase und Nullleiter kurz.
- ▶ Decken oder schranken Sie benachbarte, unter Spannung stehende Teile ab.

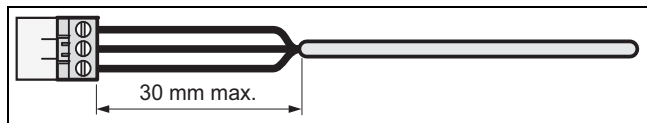
- ▶ Die Elektroinstallation darf nur von einer Elektrofachkraft durchgeführt werden.

#### 5.3.2 Stromzufuhr unterbrechen

- ▶ Unterbrechen Sie die Stromzufuhr, bevor Sie die elektrischen Anschlüsse herstellen.

#### 5.3.3 Verkabeln

1. Verwenden Sie die Zugentlastungen.
2. Kürzen Sie die Anschlusskabel bedarfsgerecht.



3. Um Kurzschlüsse bei unabsichtlichem Herauslösen einer Ader zu vermeiden, entmanteln Sie die äußere Umhüllung flexibler Kabel nur maximal 30 mm.
4. Stellen Sie sicher, dass die Isolierung der inneren Adern während des Entmantelns der äußeren Hülle nicht beschädigt wird.
5. Entfernen Sie nur so viel von der Isolierung der inneren Adern, wie für einen zuverlässigen und stabilen Anschluss erforderlich ist.
6. Um einen Kurzschluss durch das Lösen von Litzen zu verhindern, bringen Sie nach dem Abisolieren Anschlussgehülsen an den Aderenden an.
7. Prüfen Sie, ob alle Adern mechanisch fest in den Steckerklemmen des Steckers stecken. Befestigen Sie sie bei Bedarf neu.

#### 5.3.4 Elektrischer Anschluss der Außeneinheit

1. Entfernen Sie die Schutzabdeckung vor den Elektroanschlüssen der Außeneinheit.
2. Lockern Sie die Schrauben des Klemmenblocks, führen Sie die Kabelenden der Versorgungsleitung in den Block ein und ziehen Sie die Schrauben fest.



##### **Hinweis**

Gefahr von Fehlfunktionen und Störungen durch Kurzschlüsse. Isolieren Sie die einzelnen unbenutzten Kabeldrähte mit Isolierband und stellen Sie sicher, dass diese nicht mit Strom führenden Teilen in Kontakt geraten können.

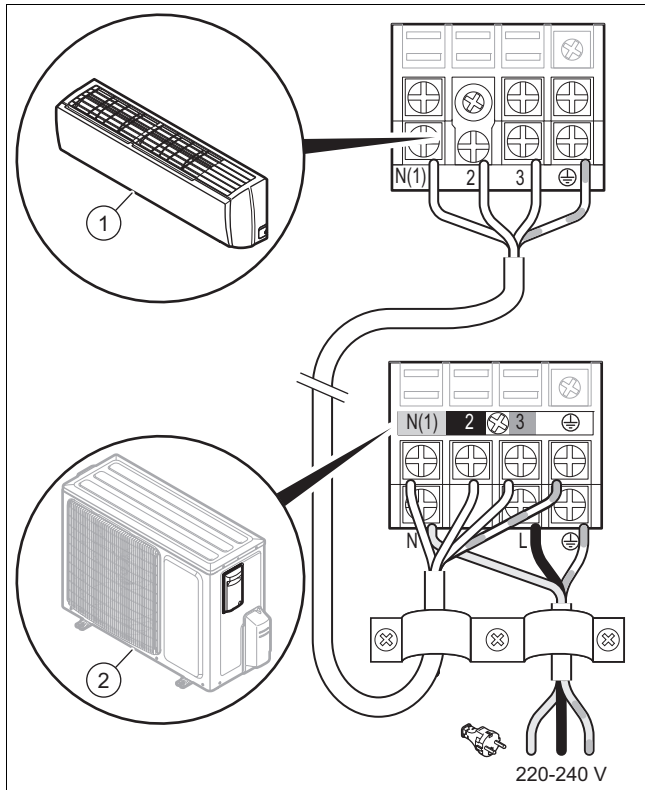
3. Sichern Sie das installierte Kabel anhand der entsprechenden Vorrichtung der Außeneinheit.
4. Stellen Sie die korrekte Befestigung und Verbindung der Kabel sicher.
5. Montieren Sie die Schutzabdeckung der Verkabelung.

#### 5.3.5 Elektrischer Anschluss der Inneneinheit

1. Öffnen Sie die vordere Abdeckung der Inneneinheit durch Zug nach oben.
2. Führen Sie das Kabel von außen durch die Öffnung der Inneneinheit ein, über die bereits die Kältemittelleitung angeschlossen ist.
3. Ziehen Sie das Elektrokabel von der Rückseite der Inneneinheit aus über die hierfür vorgesehene Öffnung nach vorne. Schließen Sie die Kabel an der Anschlussleiste der Inneneinheit gemäß dem entsprechenden Verbindungsschaltplan an.
4. Stellen Sie die korrekte Befestigung und Verbindung der Kabel sicher. Montieren Sie danach wieder die Verkabelungsabdeckung.

## 5.3.6 Elektrischer Schaltplan zur Verbindung der Außeneinheit mit der Inneneinheit.

Gültigkeit: VAI5-025WN  
ODER VAI5-035WN

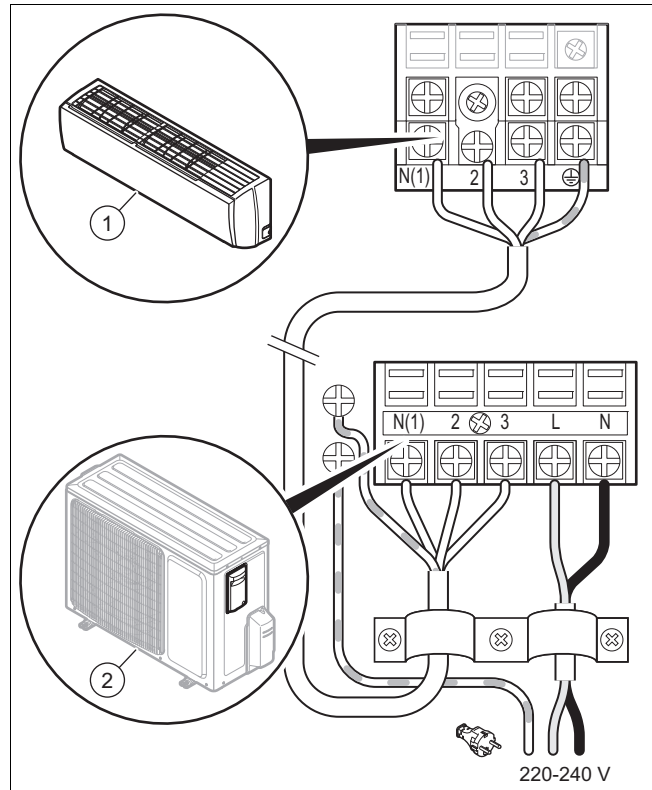


1 Inneneinheit.

2 Außeneinheit.

## 5.3.7 Elektrischer Schaltplan zur Verbindung der Außeneinheit mit der Inneneinheit.

Gültigkeit: VAI5-050WN  
ODER VAI5-065WN

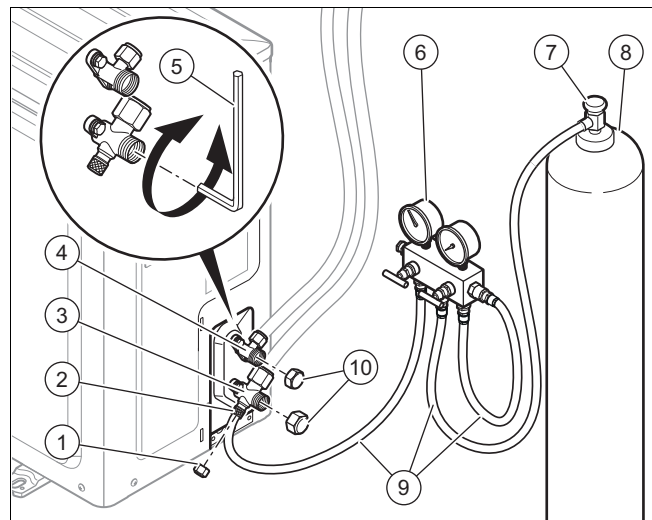


1 Inneneinheit.

2 Außeneinheit.

## 6 Inbetriebnahme

### 6.1 Dichtheitskontrolle



1. Stellen Sie sicher, dass Sie bereits vor Beginn der Arbeiten Schutzhandschuhe für die Handhabung des Kältemittels tragen.
2. Lösen Sie die Kappen (1) (10) und schließen Sie ein Manometer (6) am Drei-Wege-Ventil (3) des Saugrohres an (2).

## 6 Inbetriebnahme

3. Schließen Sie eine Stickstoffflasche (8) an der Hochdruckseite des Manometers (6) an.
4. Öffnen Sie das Verschlussventil der Stickstoffflasche (7), stellen Sie den Druckminderer ein und öffnen Sie danach die Verschlussventile des Manometers.
5. Prüfen Sie die Dichtheit aller Anschlüsse und Schlauchverbindungen (9).
6. Schließen Sie alle Ventile des Manometers und entfernen Sie die Stickstoffflasche.
7. Senken Sie den Systemdruck durch langsames Öffnen der Absperrhähne des Manometers.
8. Wenn keine undichten Stellen auftreten, fahren Sie mit der Entleerung der Anlage (→ Seite 34) fort.
5. Stellen Sie sicher, dass das "High" Ventil geschlossen ist.
6. Lassen Sie die Vakuumpumpe mindestens 30 Minuten laufen (abhängig von der Größe der Anlage), damit die Entleerung ausgeführt werden kann.
7. Kontrollieren Sie die Anzeigenadel des Niederdruckmanometers: diese sollte -0,1 MPa (-76 cmHg) anzeigen.



### Hinweis

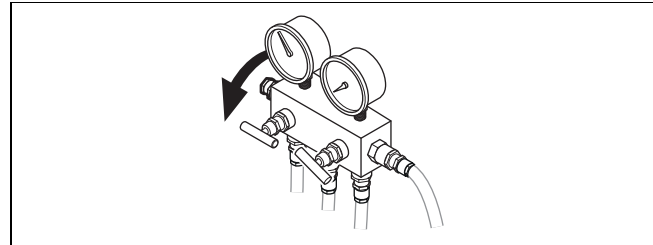
Entsprechend der Richtlinie 517/2014/EC muss der gesamte Kältemittelkreis regelmäßig einer Dichtheitskontrolle unterzogen werden. Setzen Sie alle notwendigen Maßnahmen für die korrekte Umsetzung dieser Kontrollen um und dokumentieren Sie die Ergebnisse ordnungsgemäß im Wartungsbuch der Anlage. Für die Dichtheitskontrolle gelten folgende Intervalle:

Systeme mit weniger als 7,41 kg Kältemittel  
=> hierbei ist keine regelmäßige Kontrolle erforderlich.

Systeme mit 7,41 kg Kältemittel oder mehr  
=> mindestens einmal jährlich.

Systeme mit 74,07 kg Kältemittel oder mehr  
=> mindestens einmal alle sechs Monate.

Systeme mit 740,74 kg Kältemittel oder mehr  
=> mindestens einmal alle drei Monate.

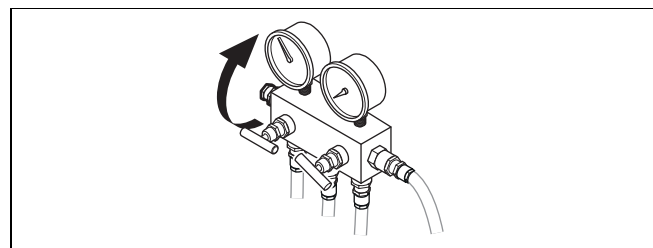


8. Schließen Sie das "Low" Ventil des Manometers und das Unterdruckventil.
9. Kontrollieren Sie die Manometer-Anzeigenadel nach ca. 10-15 Minuten: der Druck sollte hierbei nicht ansteigen. Falls der Druck ansteigt, sind Undichtigkeiten im System vorhanden. In diesem Fall wiederholen Sie den in Abschnitt Dichtheitsprüfung (→ Seite 33) beschriebenen Prozess.

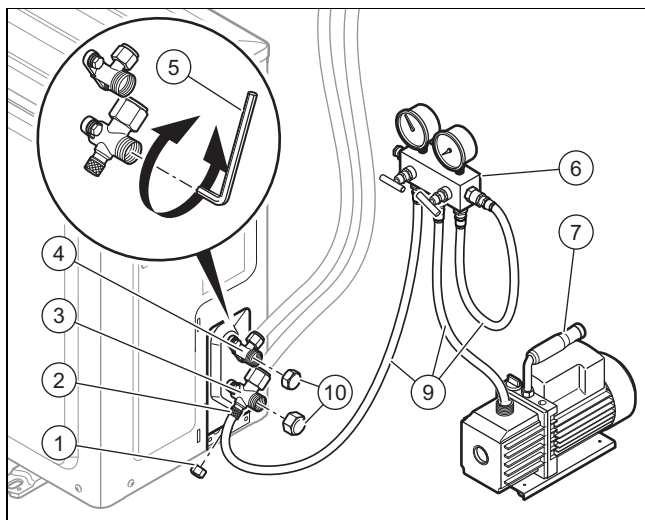


### Hinweis

Gehen Sie nicht zum nächsten Arbeitsschritt über, solange der ordnungsgemäße Unterdruck in der Anlage nicht hergestellt ist.



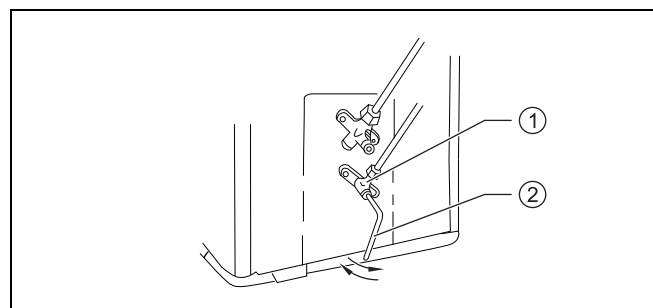
### 6.2 Herstellung des Unterdrucks in der Anlage



1. Schließen Sie ein Manometer (6) am Drei-Wege-Umlaufventil (2) der Ansaugleitung an.
2. Schließen Sie eine Unterdruckpumpe (7) auf der Niederdruckseite des Manometers an.
3. Stellen Sie sicher, dass die Absperrhähne des Manometers geschlossen sind.
4. Setzen Sie die Vakuumpumpe in Betrieb und öffnen Sie den Absperrhahn des Manometers, das Ventil "Low" des Manometers.

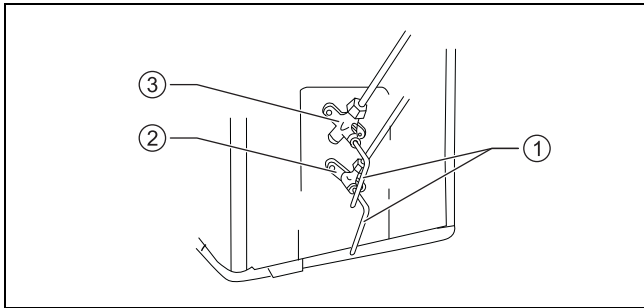
10. Stellen Sie sicher, dass der Absperrhahn des Manometers geschlossen ist.

### 6.3 Inbetriebnahme

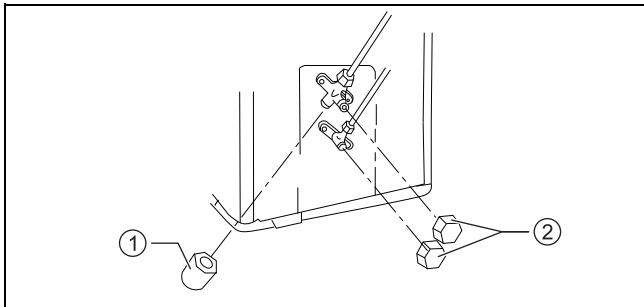


1. Öffnen Sie das Zwei-Wege-Umlaufventil (1) durch Drehung des Sechskantschlüssels um (2) 90° gegen den Uhrzeigersinn und schließen Sie es nach 6 Sekunden. Die Anlage füllt sich hierdurch mit Kältemittel.
2. Prüfen Sie die Anlage erneut auf Dichtheit.

- Falls keine Leckagen vorhanden sind, setzen Sie die Arbeiten fort.
3. Entfernen Sie das Kombi-Messgerät mit den Verbindungsschläuchen der Wartungsschlüssel.



4. Öffnen Sie das Zwei- (2) und das Drei-Wege-Umlaufventil (3) durch Drehung des Sechskantschlüssels (1) gegen den Uhrzeigersinn, bis ein leichter Anschlag zu spüren ist.
5. Verschließen Sie die Wartungsöffnung (1) und das Zwei- sowie das Drei-Wege-Umlaufventil mit entsprechenden Schutzstopfen (2).



6. Schließen Sie die Anlage an und lassen Sie sie einige Augenblicke laufen, um zu prüfen, ob sie korrekt funktioniert.

### 6.4 Aktivierung/Deaktivierung der Funktion zur Kältemittelrückgewinnung

1. Setzen Sie die Anlage bei einer Umgebungstemperatur unter 16° C in Betrieb.
2. Stellen Sie nach 5 Minuten die Temperatur der Einheit auf 16° C im Kühlmodus.
3. Drücken Sie die Taste **LIGHT** der Fernbedienung 3 Mal hintereinander innerhalb von 2 Sekunden, um in den Kältemittelrückgewinnungs-Modus zu gelangen.
4. Der Code "Fo" wird auf dem Display der Inneneinheit angezeigt und die Anlage schaltet sich im Kältemittelumwälzungs-Modus ein. Das Gebläse bleibt eingeschaltet.
5. Um die Funktion zu deaktivieren, drücken Sie eine beliebige Taste auf der Fernbedienung.

## 7 Produkt an Betreiber übergeben

- ▶ Zeigen Sie dem Benutzer nach Beendigung der Installation den Ort und die Funktion der Sicherheitseinrichtungen.
- ▶ Weisen Sie insb. auf die Sicherheitshinweise hin, die der Betreiber beachten muss.
- ▶ Informieren Sie den Betreiber darüber, dass er das Produkt gemäß vorgegebener Intervalle warten lassen muss.

## 8 Störungsbehebung

### 8.1 Ersatzteile beschaffen

Die Originalbauteile des Produkts sind im Zuge der Konformitätsprüfung durch den Hersteller mitzertifiziert worden. Wenn Sie bei der Wartung oder Reparatur andere, nicht zertifizierte bzw. nicht zugelassene Teile verwenden, kann das dazu führen, dass die Konformität des Produkts erlischt und das Produkt daher den geltenden Normen nicht mehr entspricht.

Wir empfehlen dringend die Verwendung von Originalersatzteilen des Herstellers, da damit ein störungsfreier und sicherer Betrieb des Produkts gewährleistet ist. Um Informationen über die verfügbaren Originalersatzteile zu erhalten, wenden Sie sich an die Kontaktadresse, die auf der Rückseite der vorliegenden Anleitung angegeben ist.

- ▶ Wenn Sie bei Wartung oder Reparatur Ersatzteile benötigen, dann verwenden Sie ausschließlich für das Produkt zugelassene Ersatzteile.

## 9 Inspektion und Wartung

### 9.1 Wartung

Voraussetzung für dauernde Betriebssicherheit, Zuverlässigkeit und hohe Lebensdauer ist eine jährliche Inspektion/Wartung des Produkts durch einen zugelassenen Fachhandwerker.

### 9.2 Inspektions- und Wartungsintervalle einhalten

- ▶ Halten Sie die minimalen Inspektions- und Wartungsintervalle ein. Abhängig von den Ergebnissen der Inspektion kann eine frühere Wartung notwendig sein.

### 9.3 Wartung des Produkts

#### Einmal monatlich

- ▶ Überprüfen Sie die Luftfilter auf Sauberkeit.
  - Reinigen Sie die Filter mit Wasser oder mit einem Staubsauger.

#### Halbjährlich

- ▶ Demontieren Sie den Produktmantel.
- ▶ Überprüfen Sie den Wärmetauscher auf Sauberkeit.
- ▶ Entfernen Sie alle Fremdkörper von der Lamellenoberfläche des Wärmetauschers, welche die Luftzirkulation behindern könnten.
- ▶ Entfernen Sie den Staub mit einem Druckluftstrahl.
- ▶ Waschen und bürsten Sie ihn vorsichtig mit Wasser ab und trocknen Sie ihn dann mit einem Druckluftstrahl.

## 10 Endgültige Außerbetriebnahme

- ▶ Vergewissern Sie sich, dass der Kondensatablauf nicht behindert wird, da dies den ordnungsgemäßen Wasserabfluss beeinträchtigen könnte.

## 10 Endgültige Außerbetriebnahme

1. Entleeren Sie das Kältemittel.
2. Demontieren Sie das Produkt.
3. Führen Sie das Produkt einschließlich der Bauteile der Wiederverwertung zu oder deponieren Sie es.

## 11 Recycling und Entsorgung

### Verpackung entsorgen

- ▶ Entsorgen Sie die Verpackung ordnungsgemäß.
- ▶ Beachten Sie alle relevanten Vorschriften.

## 12 Kundendienst

Die Kontaktdaten unseres Kundendienstes finden Sie auf der Rückseite oder auf unserer Website.

## Anhang

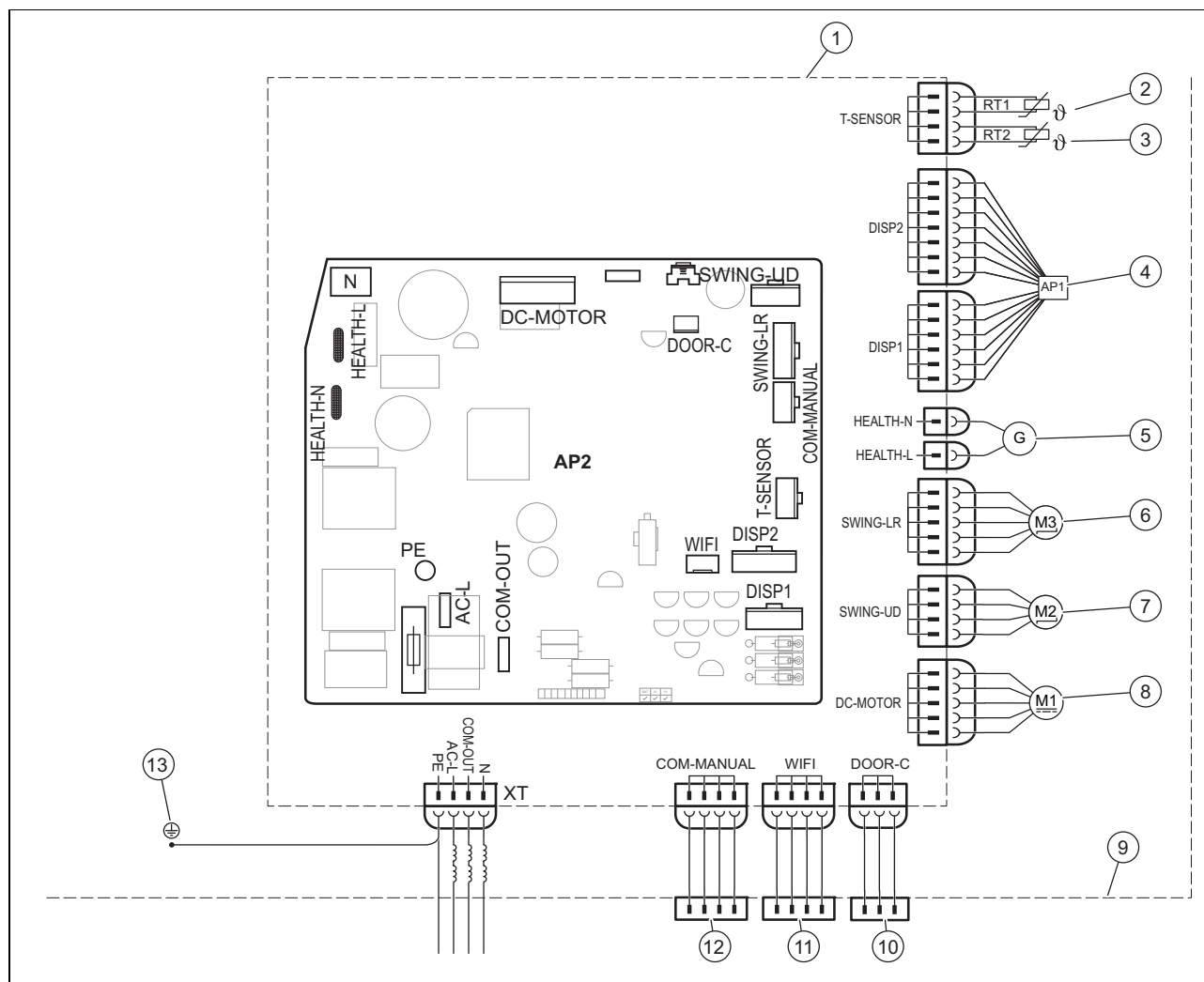
## A Störungen erkennen und beheben

STÖRUNGEN	MÖGLICHE URSACHEN	LÖSUNGEN
Nach dem Einschalten der Einheit leuchtet das Display nicht auf und bei Betätigung der Funktionen wird kein akustisches Signal ausgegeben.	Das Netzteil ist nicht angeschlossen oder der Anschluss an die Stromversorgung ist nicht in Ordnung.	Prüfen Sie, ob die Stromversorgung gestört ist. Falls ja, warten Sie, bis die Stromversorgung wieder vorliegt. Falls nein, überprüfen Sie den Stromversorgungskreis und stellen Sie sicher, dass der Versorgungsstecker korrekt angeschlossen ist.
Sofort nach dem Einschalten der Einheit löst der Leitungsschutzschalter der Wohnung aus. Nach dem Einschalten der Einheit kommt es zu einem Stromausfall.	Verkabelung nicht korrekt angeschlossen oder in schlechtem Zustand, Feuchtigkeit in der Elektrik. Ausgewählter Stromschütz nicht korrekt.	Stellen Sie sicher, dass die Einheit ordnungsgemäß geerdet ist. Stellen Sie den ordnungsgemäßen Anschluss der Verkabelung sicher. Überprüfen Sie die Verkabelung der Inneneinheit. Prüfen Sie, ob die Isolierung des Versorgungskabels beschädigt ist und erneuern Sie diese gegebenenfalls. Wählen Sie einen passenden Stromschütz aus.
Nach dem Einschalten der Einheit blinkt zwar die Anzeige der Signalübertragung bei Betätigung der Funktionen, aber es geschieht nichts.	Fehlfunktion der Fernbedienung.	Tauschen Sie die Batterien der Fernbedienung aus. Reparieren Sie die Fernbedienung oder tauschen Sie diese aus.
<b>NICHT AUSREICHENDE KÜHL- ODER HEIZWIRKUNG</b>		
Kontrollieren Sie die an der Fernbedienung eingestellte Temperatur.	Die eingestellte Temperatur ist nicht korrekt.	Passen Sie die eingestellte Temperatur an.
Die Leistung des Gebläses ist sehr gering.	Die Drehzahl des Gebläsemotors der Inneneinheit ist zu gering.	Stellen Sie die Gebläsedrehzahl auf die hohe oder mittlere Stufe ein.
Störgeräusche. Nicht ausreichende Kühl- oder Heizwirkung. Nicht ausreichende Lüftung.	Der Filter der Inneneinheit ist verschmutzt oder verstopft.	Prüfen Sie, ob der Filter verschmutzt ist und reinigen Sie diesen gegebenenfalls.
Die Einheit stößt im Heizbetrieb Kaltluft aus.	Fehlfunktion des 4-Wege-Umschaltventils.	Nehmen Sie mit dem Kundendienst Kontakt auf.
Die waagrechte Lamelle kann sich nicht verstellen.	Fehlfunktion der waagrechten Lamelle.	Nehmen Sie mit dem Kundendienst Kontakt auf.
Der Gebläsemotor der Inneneinheit funktioniert nicht.	Fehlfunktion des Gebläsemotors der Inneneinheit.	Nehmen Sie mit dem Kundendienst Kontakt auf.
Der Gebläsemotor der Außeneinheit funktioniert nicht.	Fehlfunktion des Gebläsemotors der Außeneinheit.	Nehmen Sie mit dem Kundendienst Kontakt auf.
Der Kompressor funktioniert nicht.	Fehlfunktion des Kompressors. Der Kompressor wurde durch das Thermostat ausgeschaltet.	Nehmen Sie mit dem Kundendienst Kontakt auf.
<b>AUS DER KLIMAANLAGE ENTWEICHT WASSER.</b>		
Aus der Inneneinheit entweichendes Wasser. Aus der Drainageleitung entweichendes Wasser.	Die Drainageleitung ist verstopft. Die Drainageleitung weist ein zu geringes Gefälle auf. Die Drainageleitung ist defekt.	Entfernen Sie die Fremdkörper aus der Abblaseleitung. Tauschen Sie die Drainageleitung aus.
An den Anschlüssen der Rohrleitungen der Inneneinheit entweichendes Wasser.	Die Isolierung der Rohrleitungen ist nicht korrekt angebracht.	Isolieren Sie die Rohrleitungen erneut und befestigen Sie diese ordnungsgemäß.
<b>ABNORMALE GERÄUSCHE UND VIBRATIONEN DER EINHEIT</b>		
Das fließende Wasser ist zu hören.	Beim Ein- oder Ausschalten der Einheit kommt es aufgrund des Kältemittelstroms zu abnormalen Geräuschen.	Dieses Phänomen ist normal. Die abnormalen Geräusche sind nach einigen Minuten nicht mehr zu hören.
Von der Inneneinheit gehen abnormale Geräusche aus.	Fremdkörper in der Inneneinheit oder in Baugruppen, die mit dieser verbunden sind.	Entfernen Sie die Fremdkörper. Positionieren Sie alle Teile der Inneneinheit ordnungsgemäß, ziehen Sie die Schrauben an und isolieren Sie die Bereiche zwischen den angeschlossenen Komponenten.



<p>Von der Außeneinheit gehen abnormale Geräusche aus.</p>	<p>Fremdkörper in der Außeneinheit oder in Baugruppen, die mit dieser verbunden sind.</p>	<p>Entfernen Sie die Fremdkörper. Positionieren Sie alle Teile der Außeneinheit ordnungsgemäß, ziehen Sie die Schrauben an und isolieren Sie die Bereiche zwischen den angeschlossenen Komponenten.</p>
--	---	---

## B Elektrischer Schaltplan der Inneneinheit

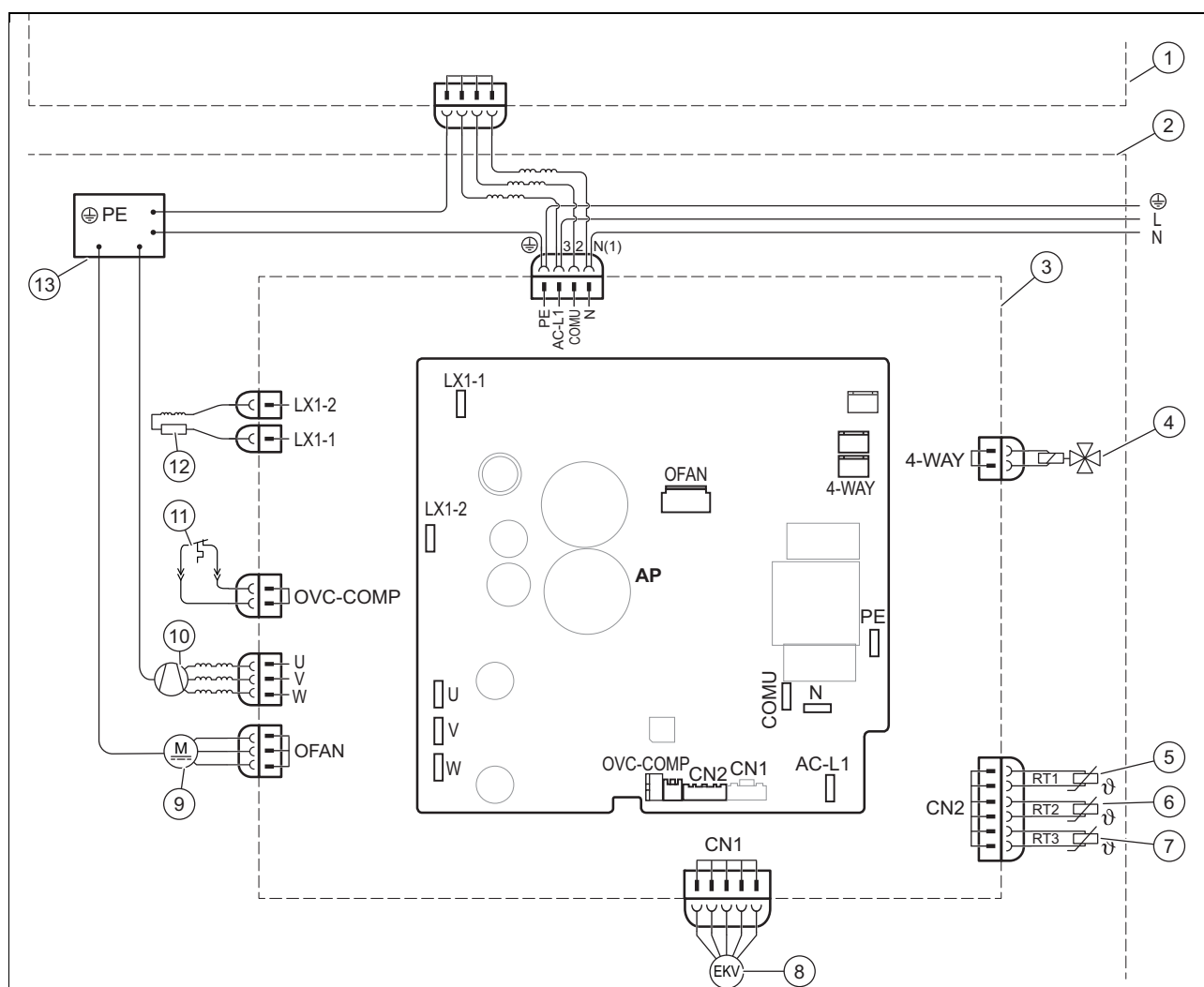


- |   |   |    |                                    |
|---|---|----|------------------------------------|
| 1 | Grundplatte der Inneneinheit                          | 7  | Schrittmotor – nach oben und unten |
| 2 | Raumtemperaturfühler                                  | 8  | Gebäsemotor                        |
| 3 | Batterietemperaturfühler                              | 9  | Inneneinheit                       |
| 4 | Funkempfängereinheit und display der Elektronik-karte | 10 | Steuerung On-Off (Option)          |
| 5 | Generator für kaltes Plasma                           | 11 | WLAN-Modul (Option)                |
| 6 | Schrittmotor – nach links und rechts                  | 12 | Steuerung über Kabel (Option)      |
|   |   | 13 | Masse                              |



**B.1 Elektrischer Schaltplan der Außeneinheit**

Gültigkeit: VAI5-025WNO  
 ODER VAI5-035WNO



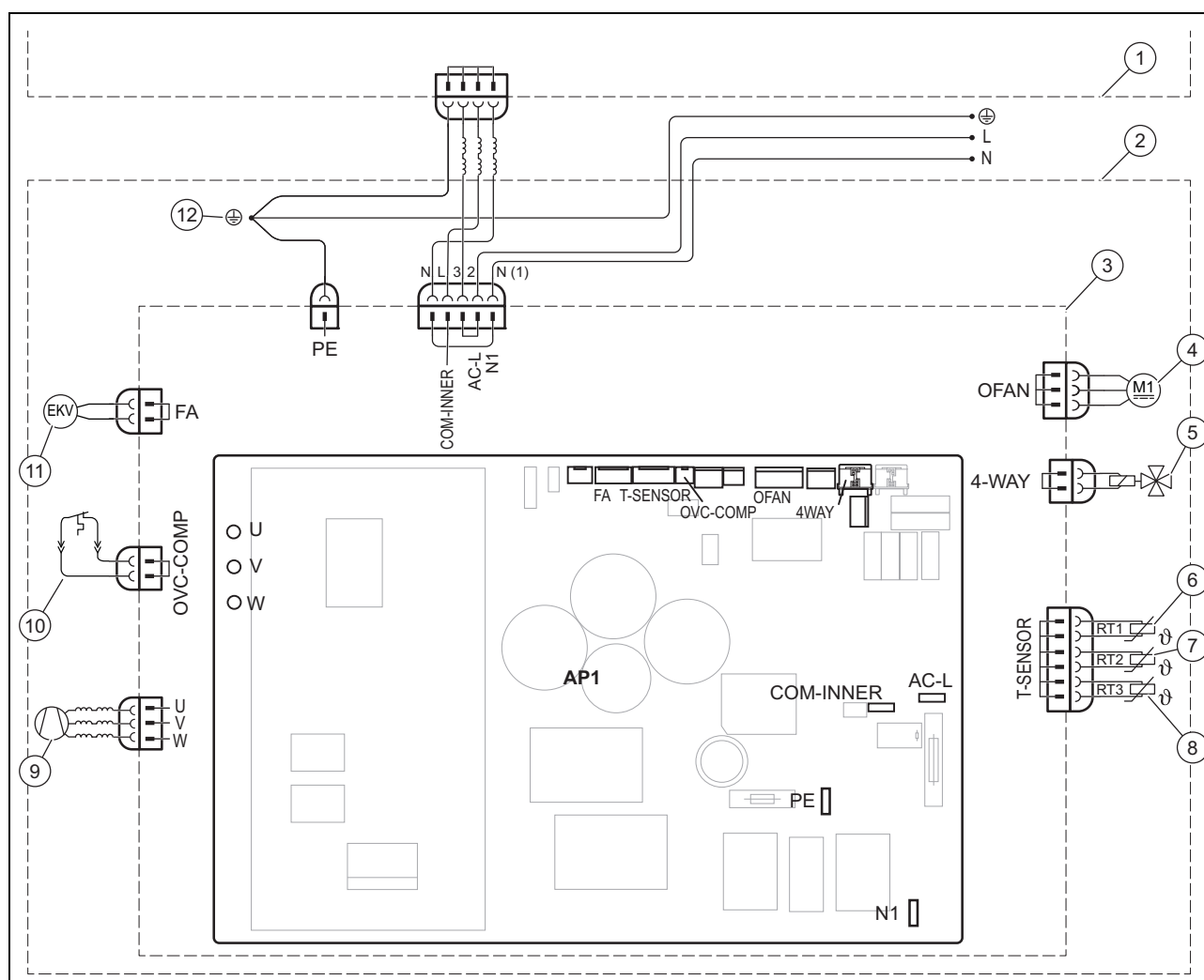
- |   |                                   |    |                                 |
|---|-----------------------------------|----|---------------------------------|
| 1 | Grundplatte der Inneneinheit      | 8  | Elektronisches Expansionsventil |
| 2 | Außeneinheit                      | 9  | Gebläsemotor                    |
| 3 | Grundplatte der Außeneinheit      | 10 | Kompressor                      |
| 4 | 4-Wege-Umschaltventil             | 11 | Schutz gegen Kompressorüberlast |
| 5 | Äußerer Umgebungstemperaturfühler | 12 | Reaktanz                        |
| 6 | Äußerer Batterietemperaturfühler  | 13 | Masse                           |
| 7 | Abgastemperaturfühler             |    |                                 |

# Anhang

## B.2 Elektrischer Schaltplan der Außeneinheit

Gültigkeit: VAI5-050WNO

ODER VAI5-065WNO



- |   |                                   |    |                                  |
|---|-----------------------------------|----|----------------------------------|
| 1 | Grundplatte der Inneneinheit      | 7  | Äußerer Batterietemperaturfühler |
| 2 | Außeneinheit                      | 8  | Abgastemperaturfühler            |
| 3 | Grundplatte der Außeneinheit      | 9  | Kompressor                       |
| 4 | Gebälsemotor                      | 10 | Schutz gegen Kompressorüberlast  |
| 5 | 4-Wege-Umschaltventil             | 11 | Elektronisches Expansionsventil  |
| 6 | Äußerer Umgebungstemperaturfühler | 12 | Masse                            |

## C Technische Daten

### Technische Daten – Allgemeines

		VAI5-025WN	VAI5-035WN	VAI5-050WN	VAI5-065WN
Stromversorgung	Spannung	220-240 V	220-240 V	220-240 V	220-240 V
	Frequenz	50 Hz	50 Hz	50 Hz	50 Hz
	Phase	1	1	1	1
Stromquellenmodus		Außeneinheit	Außeneinheit	Außeneinheit	Außeneinheit
Empfohlenes Stromversorgungskabel (Adern)		3	3	3	3
Stromspannung Min./Max.		190 ... 264 V	190 ... 264 V	190 ... 264 V	190 ... 264 V
Energieverbrauch		1.650 W	1.650 W	2.600 W	3.800 W
Anlaufstrom		5 A	5 A	5 A	5 A

	VAI5-025WN	VAI5-035WN	VAI5-050WN	VAI5-065WN
EER	4,62	3,68	3,42	3,50
COP	4,51	3,91	3,90	3,90

#### Technische Daten – Allgemein Kühlbetrieb

	VAI5-025WN	VAI5-035WN	VAI5-050WN	VAI5-065WN
Nennfassungsvermögen	2.700 W	3.500 W	5.300 W	7.000 W
Nennfassungsvermögen	9.200 Btu/h	12.000 Btu/h	18.084 Btu/h	24.000 Btu/h
Minimale Kühlleistung	900 W	1.000 W	1.260 W	1.100 W
Maximale Kühlleistung	3.800 W	3.810 W	6.600 W	9.050 W
Stromaufnahme max.	585 W	950 W	1.550 W	2.000 W
Minimale Kälteleistung	100 W	100 W	380 W	400 W
Maximale Kälteleistung	1.400 W	1.400 W	2.450 W	3.700 W
Kühlstrom	2,6 A	4,0 A	6,9 A	9,15 A
Maximale Kühlstrom	6,4 A	6,4 A	10,9 A	16,42 A

#### Technische Daten – Allgemein Heizbetrieb

	VAI5-025WN	VAI5-035WN	VAI5-050WN	VAI5-065WN
Nennfassungsvermögen	2.930 W	3.810 W	5.570 W	7.200 W
Nennfassungsvermögen	10.000 Btu/h	13.000 Btu/h	19.005 Btu/h	24.500 Btu/h
Minimale Heizleistung	700 W	1.200 W	1.120 W	1.700 W
Maximale Heizleistung	4.400 W	4.400 W	6.800 W	10.100 W
Stromaufnahme max.	650 W	975 W	1.428 W	1.845 W
Minimale Heizleistung	170 W	200 W	350 W	450 W
Maximale Leistung Heizung	1.650 W	1.650 W	2.600 W	3.800 W
Heizungstrom	2,9 A	4,5 A	6,3 A	8,44 A
Maximale Heizstrom	7,6 A	7,6 A	11,5 A	16,86 A

#### Technische Daten – Außeneinheit

	VAI5-025WNO	VAI5-035WNO	VAI5-050WNO	VAI5-065WNO
Ölsorte des Kompressors	FW68DA	FW68DA	68EP	FW68DA
Kompressortyp	Rotationskompressor	Rotationskompressor	Rotationskompressor	Rotationskompressor
Max. Anlaufstrom des Kompressors (LRA)	20 A	20 A	25 A	25 A
Maximale Kompressorlast	4,21 A	4,21 A	6,5 A	11,5 A
Leistungsaufnahme des Kompressors	943 W	943 W	1.410 W	2.550 W
Schutz gegen Kompressorüberlast	1NT11L-6233 HPC115/95U1 KSD115°C	1NT11L-6233 HPC115/95U1 KSD115°C	1NT11L-6233 HPC115/95U1 KSD115°C	1NT11L-6233 HPC115/95U1 KSD115°C
Geschwindigkeit Gebläsemotor	1,384615 U/min	1,384615 U/min	800 U/min	800 U/min
Ausgangsleistung des Gebläsemotors	30 W	30 W	60 W	60 W
Maximale Belastung des Gebläsemotors	0,36 A	0,36 A	0,58 W	0,58 W
Luftvolumenstrom	2.200 m³/h	2.200 m³/h	3.200 m³/h	3.200 m³/h
Maximaler Austrittsdruck	4,3 MPa	4,3 MPa	4,3 MPa	4,3 MPa
Maximaler Saugdruck	2,5 MPa	2,5 MPa	2,5 MPa	2,5 MPa
Schalldruckpegel	52 dB(A)	53 dB(A)	57 dB(A)	60 dB(A)
Schalleistungspegel	60 dB(A)	62 dB(A)	65 dB(A)	70 dB(A)

Dieses Produkt enthält fluorierte Treibhausgase, die im Kyoto-Protokoll reglementiert sind.

#### Technische Daten – Anschlussrohre

	VAI5-025WNO	VAI5-035WNO	VAI5-050WNO	VAI5-065WNO
Maximale Länge ohne zusätzliche Kälte­träger­füllung	5 m	5 m	5 m	5 m
Zusätzliche Kälte­träger­füllung	16 g/m	16 g/m	16 g/m	40 g/m

## Anhang

	VAI5-025WNO	VAI5-035WNO	VAI5-050WNO	VAI5-065WNO
Der Außendurchmesser des Flüssigkeitsrohres (Zuordnung nach dem britischen System)	1/4"	1/4"	1/4"	1/4"
Der Außendurchmesser des Gasrohres (Zuordnung nach dem britischen System)	3/8"	3/8"	1/2"	5/8"
Maximale Aufstellhöhe	15 m	15 m	20 m	20 m
Maximale Aufstelllänge	20 m	20 m	25 m	25 m

### Technische Daten – Inneneinheit

		VAI5-025WNI	VAI5-035WNI	VAI5-050WNI	VAI5-065WNI
Luftdurchfluss	Min. Gebläsedrehzahl	390 m³/h	390 m³/h	510 m³/h	750 m³/h
	Niedrige Gebläsedrehzahl	420 m³/h	420 m³/h	540 m³/h	850 m³/h
	Niedrige bis mittlere Gebläsedrehzahl	450 m³/h	450 m³/h	570 m³/h	900 m³/h
	Mittlere Gebläsedrehzahl	490 m³/h	490 m³/h	610 m³/h	950 m³/h
	Mittlere bis hohe Gebläsedrehzahl	540 m³/h	540 m³/h	660 m³/h	1.000 m³/h
	Hohe Gebläsedrehzahl	590 m³/h	590 m³/h	710 m³/h	1.100 m³/h
	Max. Gebläsedrehzahl	660 m³/h	680 m³/h	800 m³/h	1.250 m³/h
Entfeuchtungsvolumen		0,8 l/h	1,40 l/h	1,80 l/h	2,40 l/h
Gebläsetyp		Tangentiale Durchfluss	Tangentiale Durchfluss	Tangentiale Durchfluss	Tangentiale Durchfluss
Abkühlgeschwindigkeit	Min. Gebläsedrehzahl	750 U/min	750 U/min	800 U/min	800 U/min
	Niedrige Gebläsedrehzahl	920 U/min	920 U/min	880 U/min	850 U/min
	Niedrige bis mittlere Gebläsedrehzahl	980 U/min	980 U/min	960 U/min	900 U/min
	Mittlere Gebläsedrehzahl	1.050 U/min	1.050 U/min	1.020 U/min	950 U/min
	Mittlere bis hohe Gebläsedrehzahl	1.120 U/min	1.120 U/min	1.100 U/min	1.000 U/min
	Hohe Gebläsedrehzahl	1.200 U/min	1.200 U/min	1.170 U/min	1.100 U/min
	Max. Gebläsedrehzahl	1.300 U/min	1.350 U/min	1.230 U/min	1.250 U/min
Heizungsgeschwindigkeit	Min. Gebläsedrehzahl	900 U/min	900 U/min	900 U/min	850 U/min
	Niedrige Gebläsedrehzahl	960 U/min	960 U/min	980 U/min	900 U/min
	Niedrige bis mittlere Gebläsedrehzahl	1.020 U/min	1.020 U/min	1.050 U/min	1.000 U/min
	Mittlere Gebläsedrehzahl	1.080 U/min	1.080 U/min	1.130 U/min	1.050 U/min
	Mittlere bis hohe Gebläsedrehzahl	1.140 U/min	1.140 U/min	1.200 U/min	1.100 U/min
	Hohe Gebläsedrehzahl	1.200 U/min	1.200 U/min	1.270 U/min	1.250 U/min
	Max. Gebläsedrehzahl	1.300 U/min	1.350 U/min	1.400 U/min	1.400 U/min
Ausgangsleistung des Gebläsemotors		20 W	20 W	60 W	50 W
Maximale Belastung des Gebläsemotors		0,09 A	0,09 A	0,24 W	0,35 W
Leistung des schwingenden Motors		2 W	2 W	2,5 W	2,5 W
Maximalstrom		3,15 A	3,15 A	3,15 A	3,15 A
Schalldruckpegel	Min. Gebläsedrehzahl	24 dB(A)	25 dB(A)	34 dB(A)	36 dB(A)
	Niedrige Gebläsedrehzahl	31 dB(A)	32 dB(A)	37 dB(A)	38 dB(A)
	Niedrige bis mittlere Gebläsedrehzahl	33 dB(A)	34 dB(A)	39 dB(A)	40 dB(A)
	Mittlere Gebläsedrehzahl	35 dB(A)	35 dB(A)	41 dB(A)	42 dB(A)
	Mittlere bis hohe Gebläsedrehzahl	37 dB(A)	37 dB(A)	43 dB(A)	44 dB(A)
	Hohe Gebläsedrehzahl	39 dB(A)	39 dB(A)	45 dB(A)	47 dB(A)
	Max. Gebläsedrehzahl	41 dB(A)	43 dB(A)	49 dB(A)	49 dB(A)
Schalleistungspegel	Min. Gebläsedrehzahl	39 dB(A)	40 dB(A)	44 dB(A)	50 dB(A)
	Niedrige Gebläsedrehzahl	46 dB(A)	46 dB(A)	47 dB(A)	52 dB(A)

		<b>VAI5-025WNI</b>	<b>VAI5-035WNI</b>	<b>VAI5-050WNI</b>	<b>VAI5-065WNI</b>
<b>Schalleistungspegel</b>	<b>Niedrige bis mittlere Gebläsedrehzahl</b>	48 dB(A)	48 dB(A)	49 dB(A)	54 dB(A)
	<b>Mittlere Gebläsedrehzahl</b>	50 dB(A)	50 dB(A)	51 dB(A)	56 dB(A)
	<b>Mittlere bis hohe Gebläsedrehzahl</b>	52 dB(A)	52 dB(A)	53 dB(A)	58 dB(A)
	<b>Hohe Gebläsedrehzahl</b>	53 dB(A)	53 dB(A)	55 dB(A)	61 dB(A)
	<b>Max. Gebläsedrehzahl</b>	56 dB(A)	58 dB(A)	58 dB(A)	65 dB(A)

Im Betrieb enthält die Inneneinheit fluorierte Treibhausgase, die im Kyoto-Protokoll reglementiert sind.

## Instrucciones de instalación y mantenimiento

### Contenido

<b>1</b>	<b>Seguridad</b> .....	<b>45</b>
1.1	Advertencias relativas a la operación .....	45
1.2	Indicaciones generales de seguridad .....	45
1.3	Disposiciones (directivas, leyes, normas) .....	46
<b>2</b>	<b>Observaciones sobre la documentación</b> .....	<b>47</b>
2.1	Consulta de la documentación adicional .....	47
2.2	Conservación de la documentación .....	47
2.3	Validez de las instrucciones .....	47
<b>3</b>	<b>Descripción del aparato</b> .....	<b>47</b>
3.1	Estructura del producto .....	47
3.2	Diagrama del sistema de refrigerante .....	48
3.3	Homologación CE .....	48
3.4	Información acerca del refrigerante .....	48
3.5	Condiciones extremas de funcionamiento .....	49
<b>4</b>	<b>Montaje</b> .....	<b>49</b>
4.1	Comprobación del material suministrado .....	49
4.2	Dimensiones .....	50
4.3	Distancias mínimas .....	51
4.4	Seleccione el lugar de montaje de la unidad exterior .....	52
4.5	Seleccione el lugar de montaje de la unidad interior .....	52
4.6	Fijación a la pared del producto .....	52
4.7	Fije la placa de montaje .....	52
<b>5</b>	<b>Instalación</b> .....	<b>52</b>
5.1	Expulse el nitrógeno de la unidad interior .....	52
5.2	Instalación hidráulica .....	52
5.3	Instalación eléctrica .....	53
<b>6</b>	<b>Puesta en marcha</b> .....	<b>55</b>
6.1	Comprobación de fugas .....	55
6.2	Hacer vacío en la instalación .....	55
6.3	Puesta en marcha .....	56
6.4	Activación/Desactivación de la función de recuperación de refrigerante .....	56
<b>7</b>	<b>Entrega del aparato al usuario</b> .....	<b>56</b>
<b>8</b>	<b>Solución de averías</b> .....	<b>57</b>
8.1	Adquisición de piezas de repuesto .....	57
<b>9</b>	<b>Revisión y mantenimiento</b> .....	<b>57</b>
9.1	Mantenimiento .....	57
9.2	Intervalos de revisión y mantenimiento .....	57
9.3	Mantenimiento del producto .....	57
<b>10</b>	<b>Puesta fuera de servicio definitiva</b> .....	<b>57</b>
<b>11</b>	<b>Reciclaje y eliminación</b> .....	<b>57</b>
<b>12</b>	<b>Servicio de Asistencia Técnica</b> .....	<b>57</b>
<b>Anexo</b>	.....	<b>58</b>
<b>A</b>	<b>Detección y solución de averías</b> .....	<b>58</b>
<b>B</b>	<b>Esquema eléctrico de la unidad interior</b> .....	<b>59</b>
B.1	Esquema eléctrico de la unidad exterior .....	60
B.2	Esquema eléctrico de la unidad exterior .....	61



## 1 Seguridad

### 1.1 Advertencias relativas a la operación

#### Clasificación de las advertencias relativas a la manipulación

Las advertencias relativas a la manipulación se clasifican con signos de advertencia e indicaciones de aviso de acuerdo con la gravedad de los posibles peligros:

#### Signos de advertencia e indicaciones de aviso



##### **Peligro**

Peligro de muerte inminente o peligro de lesiones graves



##### **Peligro**

Peligro de muerte por electrocución



##### **Advertencia**

peligro de lesiones leves



##### **Atención**

Riesgo de daños materiales o daños al medio ambiente

### 1.2 Indicaciones generales de seguridad

#### 1.2.1 Peligro por cualificación insuficiente

Las siguientes tareas solo deben ser llevadas a cabo por profesionales autorizados que estén debidamente cualificados:

- Montaje
- Desmontaje
- Instalación
- Puesta en marcha
- Revisión y mantenimiento
- Reparación
- Puesta fuera de servicio
- ▶ Proceda según el estado actual de la técnica.

#### 1.2.2 Riesgo de daños medioambientales por refrigerante

El producto contiene un refrigerante con un considerable GWP (GWP = Global Warming Potential).

- ▶ Asegúrese de que el refrigerante no se vierta a la atmósfera.
- ▶ Si usted es un profesional autorizado para trabajar con refrigerantes, realice el mantenimiento del producto con el equipo ade-

cuado de protección y realice, en su caso, intervenciones en el circuito refrigerante. Efectúe el reciclado o la eliminación del producto de acuerdo con las normativas aplicables.

#### 1.2.3 Peligro de muerte por fuego

El producto utiliza un refrigerante de baja inflamabilidad (grupo de seguridad A2).

- ▶ Evite las llamas abiertas en las proximidades del producto.
- ▶ No utilice ninguna sustancia inflamable, especialmente aerosoles u otros gases inflamables, cerca del producto.

#### 1.2.4 Peligro de muerte por electrocución

Si toca los componentes conductores de tensión, existe peligro de descarga eléctrica.

Antes de realizar cualquier trabajo en el producto:

- ▶ Deje el producto sin tensión desconectando todos los polos de los suministros de corriente (dispositivo de separación eléctrica con una abertura de contacto de al menos 3 mm, p. ej., fusibles o disyuntores).
- ▶ Asegúrelo para impedir que se pueda conectar accidentalmente.
- ▶ Verifique que no hay tensión.

#### 1.2.5 Peligro de quemaduras o escaldaduras por componentes calientes

- ▶ Espere a que estos componentes se hayan enfriado antes de empezar a trabajar.

#### 1.2.6 Peligro de muerte por falta de dispositivos de seguridad

Los esquemas que contiene este documento no muestran todos los dispositivos de seguridad necesarios para una instalación profesional.

- ▶ Monte en la instalación los dispositivos de seguridad necesarios.
- ▶ Tenga en cuenta las disposiciones legales, reglamentos y normativas aplicables de ámbito tanto nacional como internacional.





## 1 Seguridad

### 1.2.7 Peligro de lesiones debido al peso elevado del producto

- ▶ Transporte el producto como mínimo entre dos personas.

### 1.2.8 Riesgo de daños materiales por el uso de herramientas inadecuadas

- ▶ Utilice la herramienta apropiada.

### 1.2.9 Peligro de lesiones durante el desmontaje del panel del producto.

Durante el desmontaje del panel del producto, existe el riesgo de cortarse con los bordes afilados del marco.

- ▶ Póngase guantes de protección para no cortarse.

### 1.2.10 Peligro de quemaduras o congelación por refrigerante

En toda manipulación de refrigerante, existe el peligro de quemaduras y congelaciones.

- ▶ Colóquese los guantes antes de realizar ningún trabajo.

### 1.3 Disposiciones (directivas, leyes, normas)

- ▶ Observe las disposiciones, normas, directivas, ordenanzas y leyes nacionales.





### 2 Observaciones sobre la documentación

#### 2.1 Consulta de la documentación adicional

- Tenga en cuenta sin excepción todos los manuales de uso e instalación que acompañan a los componentes de la instalación.

#### 2.2 Conservación de la documentación

- Entregue estas instrucciones y toda la documentación de validez paralela al usuario de la instalación.

#### 2.3 Validez de las instrucciones

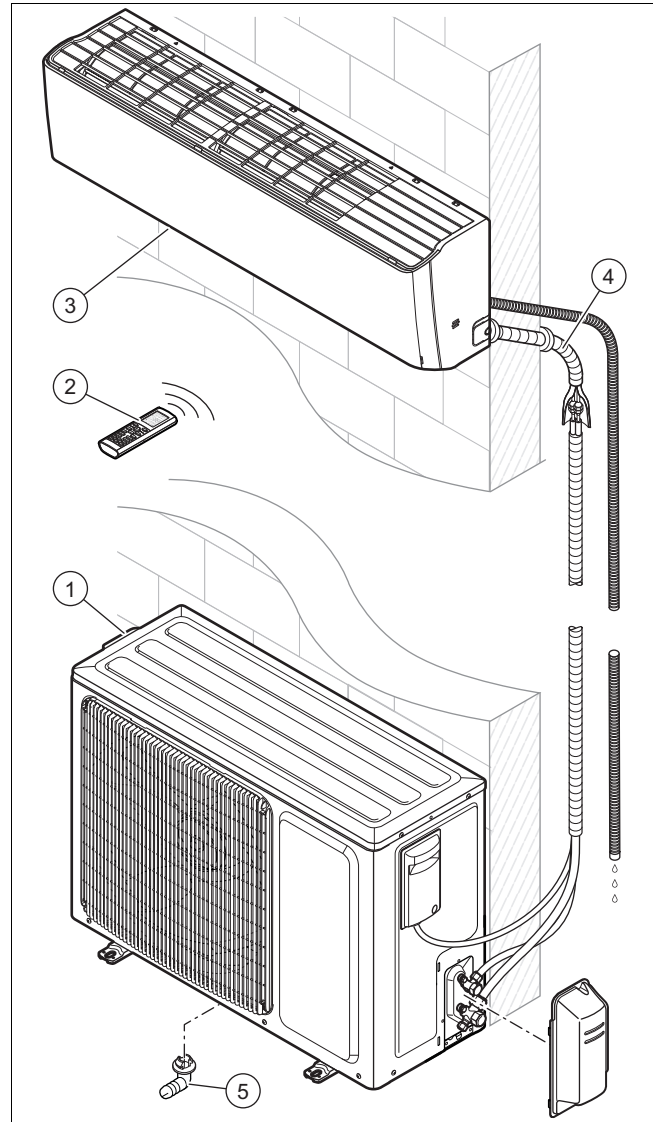
Estas instrucciones son válidas únicamente para los siguientes productos:

#### Aparato - Referencia del artículo

Set VAI5-025WN	0010022723
Unidad interior VAI5-025WNI	0010022692
Unidad exterior VAI5-025WNO	0010022645
Set VAI5-035WN	0010022724
Unidad interior VAI5-035WNI	0010022693
Unidad exterior VAI5-035WNO	0010022646
Set VAI5-050WN	0010022725
Unidad interior VAI5-050WNI	0010022694
Unidad exterior VAI5-050WNO	0010022647
Set VAI5-065WN	0010022726
Unidad interior VAI5-065WNI	0010022695
Unidad exterior VAI5-065WNO	0010022648

### 3 Descripción del aparato

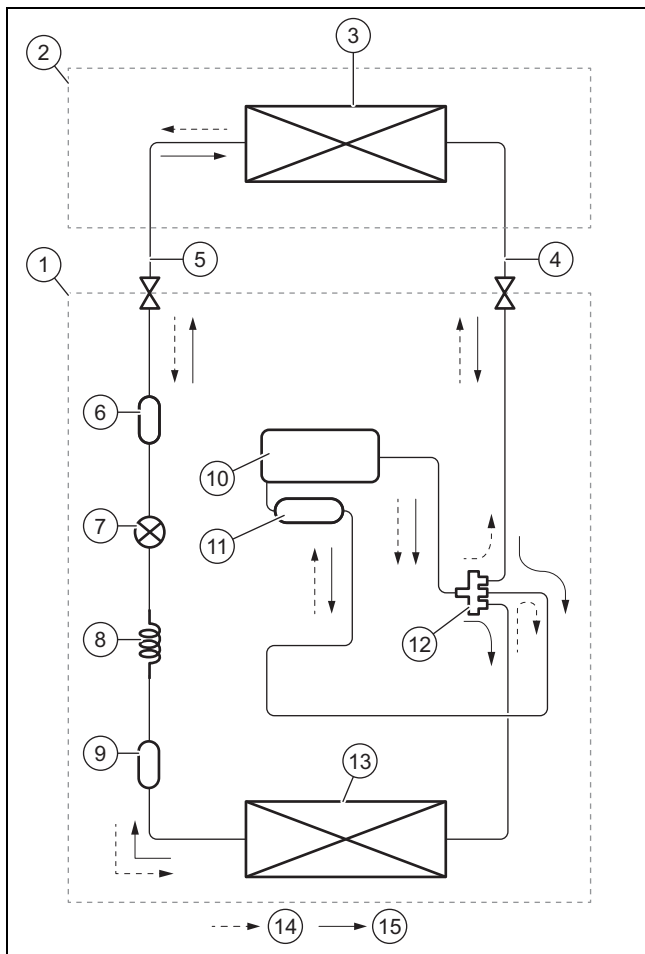
#### 3.1 Estructura del producto



- |   |                   |   |                                  |
|---|-------------------|---|----------------------------------|
| 1 | Unidad exterior   | 4 | Conexiones y tuberías            |
| 2 | Mando a distancia | 5 | Tubo de desagüe para condensados |
| 3 | Unidad interior   |   |                                  |

### 3 Descripción del aparato

#### 3.2 Diagrama del sistema de refrigerante



- |   |                                  |    |                        |
|---|----------------------------------|----|------------------------|
| 1 | Unidad exterior                  | 8  | Capilar                |
| 2 | Unidad interior                  | 9  | Filtro                 |
| 3 | Batería interior                 | 10 | Compresor              |
| 4 | Lado del tubo de gas             | 11 | Deposito de aspiración |
| 5 | Lado del tubo de líquido         | 12 | Válvula de 4 vías      |
| 6 | Filtro                           | 13 | Batería exterior       |
| 7 | Válvula de expansión electrónica | 14 | Calefacción            |
|   |                                  | 15 | Refrigeración          |

#### 3.3 Homologación CE



Con la homologación CE se certifica que los aparatos cumplen los requisitos básicos de las directivas aplicables conforme figura en la placa de características.

Puede solicitar la declaración de conformidad al fabricante.

#### 3.4 Información acerca del refrigerante

##### 3.4.1 Información Medioambiental



##### Indicación

Esta unidad contiene gases fluorados de efecto invernadero.

Su mantenimiento y eliminación solamente los podrá realizar el personal debidamente cualificado. Todos los instaladores que manipulen el sistema de refrigeración deben estar adecuadamente cualificados y llevar la certificación válida otorgada por la organización autorizada en cada país por esta industria. Si necesita otro técnico para mantener y reparar el aparato, debe ser supervisado por la persona que lleva la cualificación para usar el refrigerante inflamable.

Gas refrigerante R32, GWP=675.

##### Carga extra de refrigerante

En conformidad con el reglamento (UE) n.º 517/2014 sobre ciertos gases fluorados de efecto invernadero, en los casos de carga adicional de refrigerante es obligatorio:

- Rellenar la etiqueta que acompaña a la unidad indicando la cantidad de la carga de refrigerante de fábrica (véase la placa de características), la carga adicional de refrigerante y la carga total.

##### 3.4.2 Rellene la etiqueta de carga de refrigerante

Contains fluorinated greenhouse gases

**R32**  
GWP:675

1 =  kg

2 =  kg

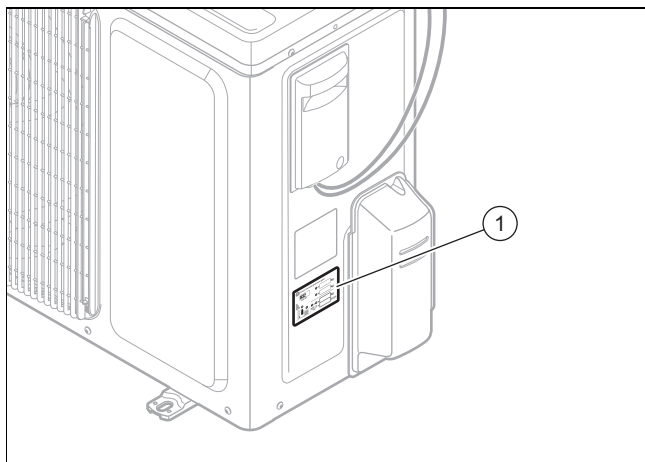
1 + 2 =  kg

$\frac{GWP \times kg}{1000} =$   tCO<sub>2</sub>eq

6 5

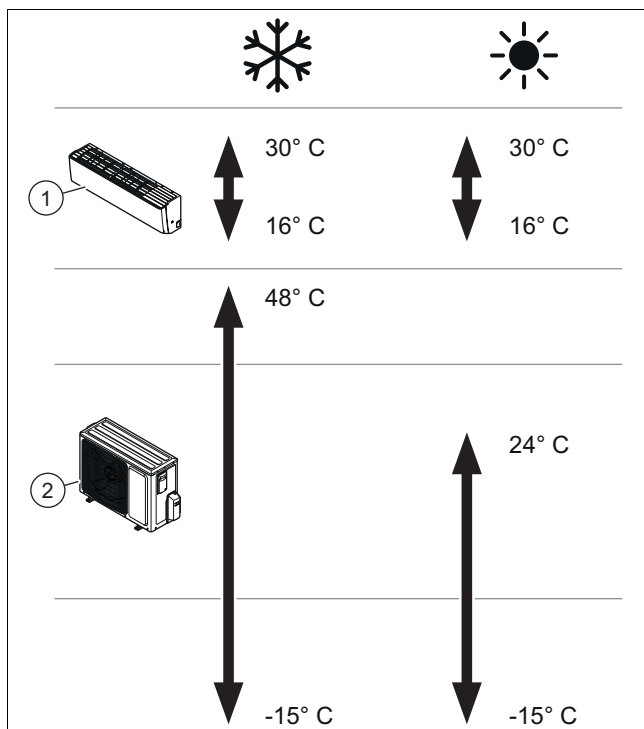
- |   |  |   |  |
|---|--|---|--|
| 1 | Carga de refrigerante de fábrica del producto: véase la placa de características de la unidad. | 4 | Emisiones de gas de efecto invernadero de la carga total de refrigerante expresadas en toneladas de CO <sub>2</sub> equivalentes (redondeado hasta 2 decimales). |
| 2 | Cantidad de refrigerante adicional cargada en campo.   | 5 | Unidad exterior.   |
| 3 | Carga total de refrigerante.   | 6 | Botella de refrigerante y llave de carga.  |

### 3.4.3 Pegue la etiqueta de carga de refrigerante



- Una vez que los datos están escritos correctamente en la etiqueta (1) con tinta indeleble, el instalador debe pegarla en el lado derecho de la unidad exterior como muestra la imagen.

### 3.5 Condiciones extremas de funcionamiento



Este producto ha sido diseñado para funcionar en los rangos de temperaturas indicados en la imagen.

La capacidad de funcionamiento de la unidad interior (1) varía dependiendo del rango de temperatura al que opere la unidad exterior (2).

## 4 Montaje

Todas las dimensiones en las figuras se expresan en milímetros (mm).

### 4.1 Comprobación del material suministrado

- Compruebe el material entregado.

Validez: VAI5-025WNO  
O VAI5-035WNO

Número	Descripción
1	Unidad exterior
1	Codo de evacuación
1	Bolsa con documentación
1	Bolsa con elementos

Validez: VAI5-050WNO  
O VAI5-065WNO

Número	Descripción
1	Unidad exterior
1	Codo de evacuación
2	Tapón de desagüe
1	Bolsa con documentación
1	Bolsa con elementos

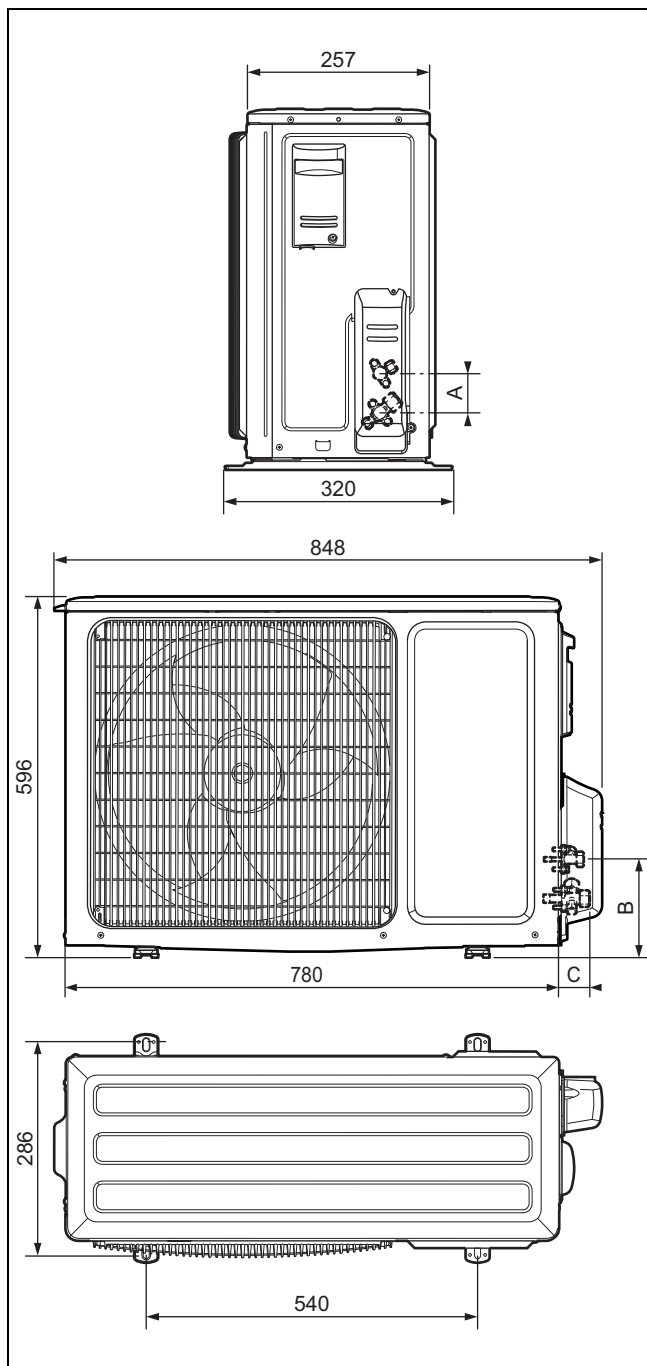
## 4 Montaje

### 4.2 Dimensiones

#### 4.2.1 Dimensiones de la unidad exterior

Validez: VAI5-025WNO

O VAI5-035WNO

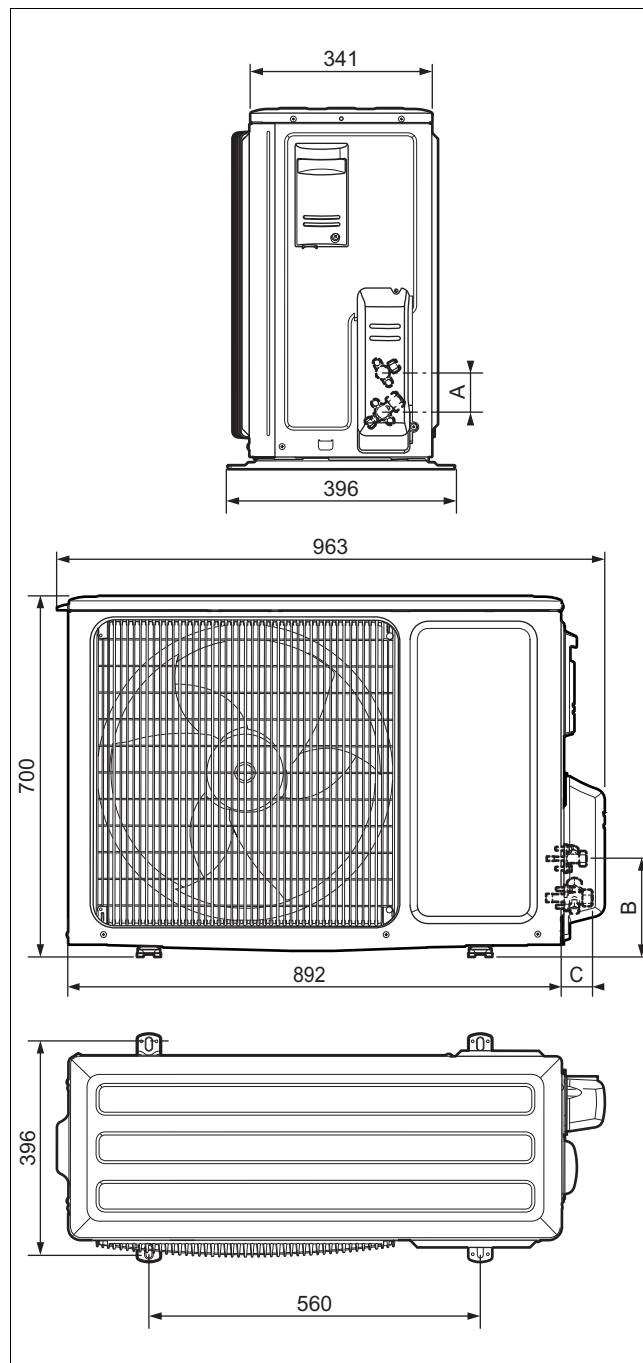


**Dimensiones**

	A	B	C
VAI5-025WNO	65 mm	156 mm	56 mm
VAI5-035WNO	65 mm	161 mm	48 mm

Validez: VAI5-050WNO

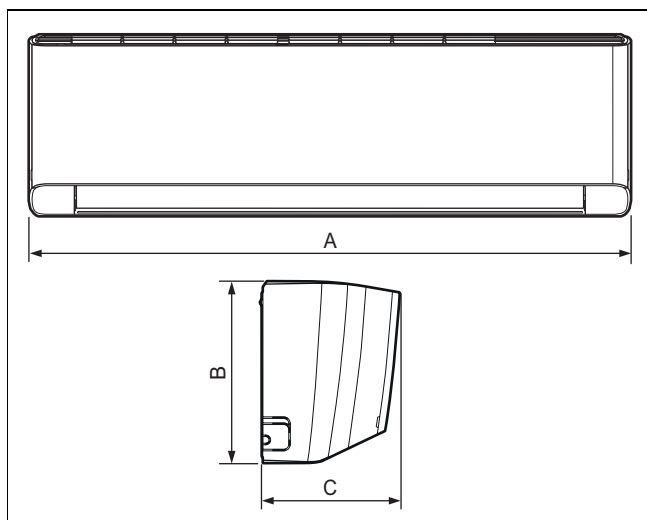
O VAI5-065WNO



**Dimensiones**

	A	B	C
VAI5-050WNO	65 mm	154 mm	47 mm
VAI5-065WNO	74 mm	163 mm	65 mm

## 4.2.2 Dimensiones de la unidad interior



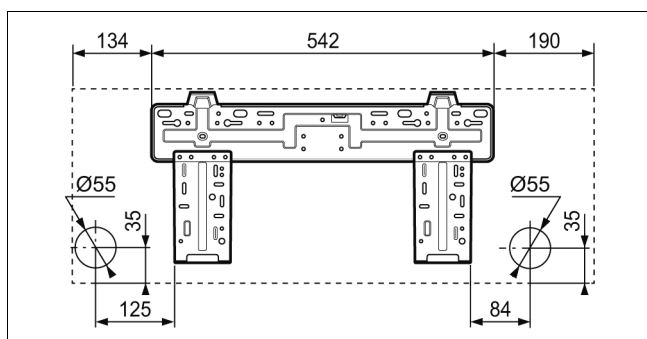
### Dimensiones

	A	B	C
VAI5-025WNI	865 mm	290 mm	210 mm
VAI5-035WNI	865 mm	290 mm	210 mm
VAI5-050WNI	996 mm	301 mm	225 mm
VAI5-065WNI	1.101 mm	327 mm	249 mm

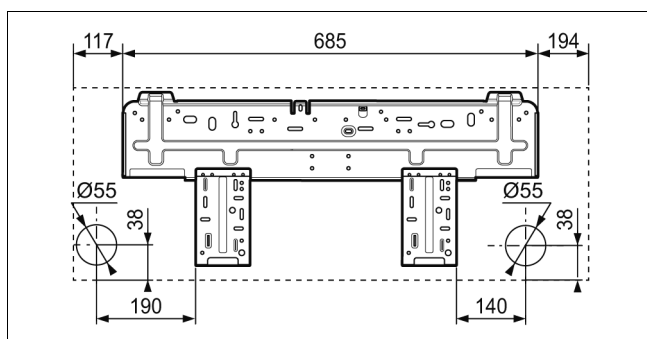
## 4.2.3 Dimensiones de las placas de montaje

Validez: VAI5-025WNI

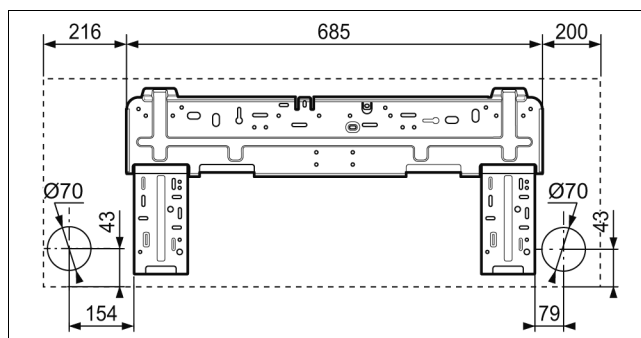
O VAI5-035WNI



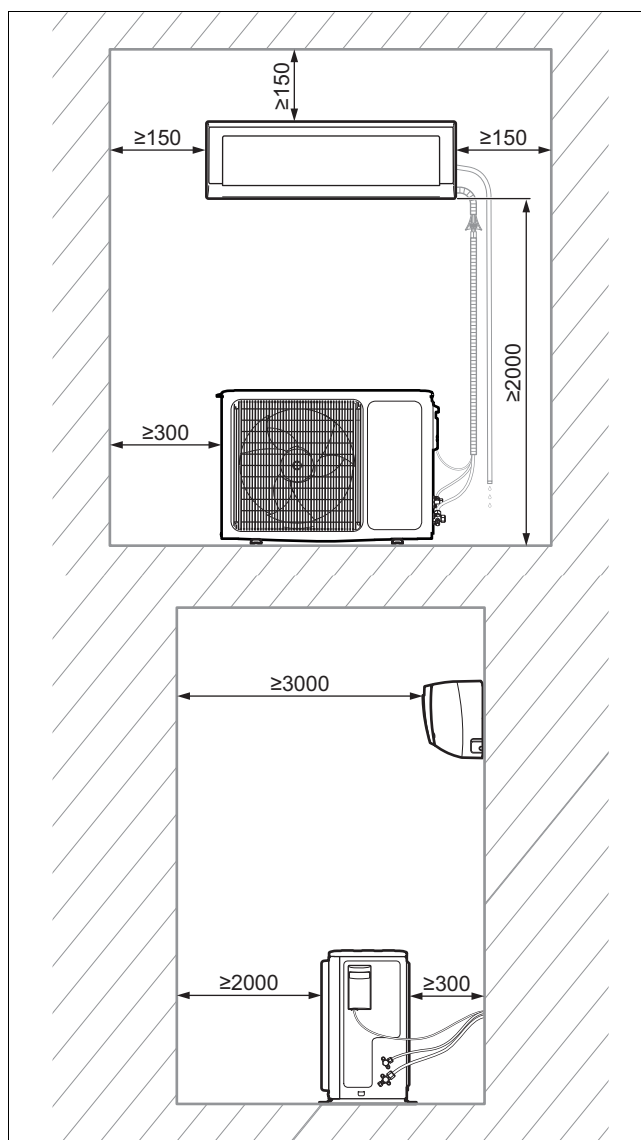
Validez: VAI5-050WNI



Validez: VAI5-065WNI



## 4.3 Distancias mínimas



- Instale y coloque el producto correctamente y respetando las distancias mínimas indicadas en el plano.



### Indicación

Prevea suficiente espacio para acceder adecuadamente a las válvulas de servicio en el lateral derecho de la unidad exterior. Se recomienda una distancia mínima de 500 mm.

## 5 Instalación

### 4.4 Seleccione el lugar de montaje de la unidad exterior

1. La unidad exterior debe instalarse a una altura mínima de 300 mm. del suelo para permitir la instalación de la junta de desagüe en su base.
2. En caso de realizar la instalación de la unidad en el suelo, compruebe si la este tiene una capacidad de carga suficiente como para soportar el peso del producto.
3. En caso de realizar la instalación de la unidad en la fachada, compruebe si la pared y los soportes tienen una capacidad de carga suficiente como para soportar el peso del producto.

### 4.5 Seleccione el lugar de montaje de la unidad interior



#### Indicación

Si ya existiese el orificio en la pared o si ya se hubiese instalado la tubería de refrigerante o de agua condensada, el montaje de la placa base se ajustará a esas condiciones.

1. Monte la unidad interior cerca del techo.
2. Elija un lugar de montaje que permita que el aire llegue homogéneamente a cualquier parte de la estancia, evitando interrumpir el flujo de aire.
3. Instale la unidad interior a una distancia adecuada de asientos o puestos de trabajo para evitar corrientes de aire molestas.
4. Evite fuentes de calor cercanas.

### 4.6 Fijación a la pared del producto

1. Compruebe la capacidad de carga de la pared.
2. Tenga en cuenta el peso total del producto.
3. Utilice exclusivamente material de fijación autorizado para la pared.
4. En caso necesario, se deberá utilizar un dispositivo de suspensión con capacidad de carga suficiente, que correrá a cargo del propietario.
5. Fije el producto a la pared del modo descrito.

### 4.7 Fije la placa de montaje

1. Coloque la placa de montaje en el lugar de instalación elegido.
2. Nivele la placa horizontalmente y marque los orificios a realizar en la pared para el montaje mediante los tornillos.
3. Retire la placa.
4. Asegúrese de que por los puntos de taladrado marcados en la pared no pasen cables eléctricos, tuberías ni cualquier otro elemento que pudiera deteriorarse. En caso afirmativo, elija otro lugar de montaje y repita los pasos anteriores.
5. Realice los orificios con el taladro e introduzca los tacos en la pared.
6. Presente la placa de montaje en el lugar de montaje, nivélela horizontalmente y fíjela con los tornillos.

## 5 Instalación

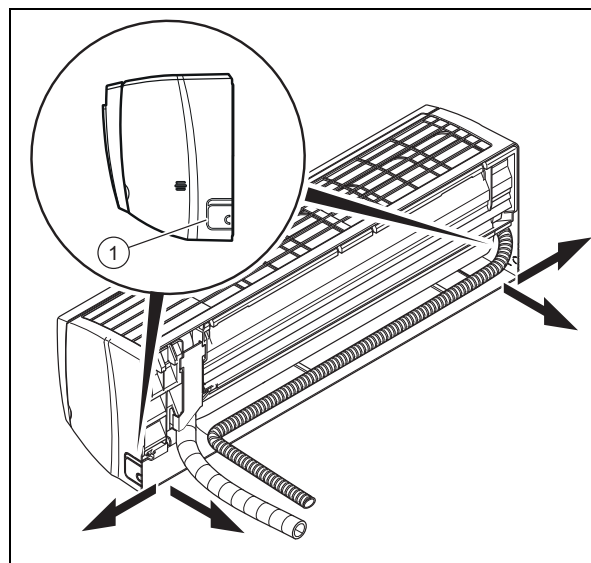
### 5.1 Expulse el nitrógeno de la unidad interior

1. En la parte posterior de la unidad interior encontrará dos tuberías de cobre con terminaciones de plástico. La terminación más ancha, es un indicador de la carga de nitrógeno de la unidad. Si de su extremo sobresale un pequeño botón rojo significa que la unidad no está completamente vacía.
2. Pulse el extremo de la otra tubería, más estrecha, para expulsar todo el nitrógeno en la unidad.

### 5.2 Instalación hidráulica

#### 5.2.1 Tendido de las tuberías de la unidad interior

##### 1. Alternativa 1 – Conexión con las tuberías por la parte posterior:



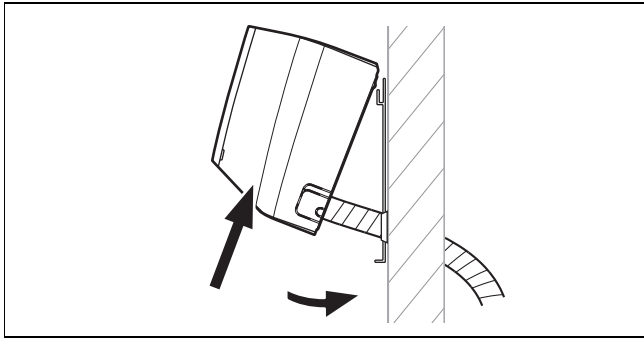
- Realice un orificio conforme al diámetro y la posición indicados en la imagen de la placas de montaje.
- Asegúrese de que el orificio esté descendiendo ligeramente hacia el exterior para permitir una caída en la línea de desagüe.

##### 1. Alternativa 2 – Conexión de las tuberías por los laterales o por la parte inferior:

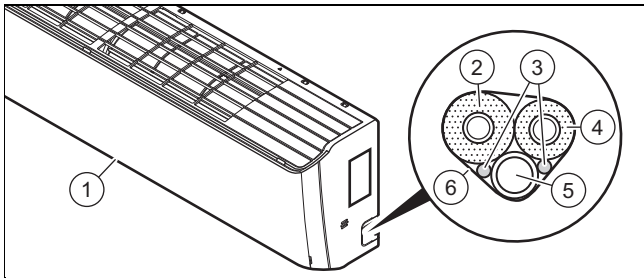
- Rompa con cuidado una de las ventanas (1) situada en los laterales de la unidad para dar paso a las tuberías en la posición de salida deseada.
2. Coloque una tapa de sellado en el extremo en la tubería.
  3. Inserte los tubos de refrigerante con el tubo de agua condensada a través del orificio.
  4. Selle el hueco adecuadamente tras efectuar la instalación de las tuberías.
  5. Doble la tubería en la dirección adecuada cuidadosamente para no producir estrangulamiento ni rotura.
  6. Recorte las tuberías dejando la sobre longitud suficiente para poderlas unir con los racores de la unidad interior.
  7. Introduzca la tuerca en la tubería de refrigerante y realice el abocardado.
  8. Retire con cuidado en la unidad interior el aislamiento de los racores de abocardado.



9. Cuelgue la unidad interior en las pestañas superiores de la placa de montaje.



10. Bascule la parte inferior de la unidad interior hacia delante e inserte un útil auxiliar (por ejemplo un trozo de madera) entre la placa de montaje y la unidad.
11. Conecte las tuberías de refrigerante y la tubería de agua condensada con las correspondientes tuberías y desagüe de la instalación.



12. Aísle correctamente y por separado las tuberías de refrigerante (2) y (4).
13. Agrúpelas junto a los cables de conexión (3) y la tubería de desagüe (5), envuélvalas en material termoaislante (6) según se muestra en la imagen.
14. Páselas por la parte posterior, lateral o inferior de la unidad interior (1).

### 5.2.2 Métodos de evacuación del agua condensada que se genera en la unidad interior

- En caso de evacuación por pendiente natural, para que el aparato realice el desagüe adecuadamente, la tubería de agua condensada debe salir con pendiente de al menos 1% desde la unidad interior.

### 5.2.3 Manipulación de la tubería de condensados

- ▶ Asegúrese de que el aire circule en toda la tubería de condensados para garantizar que estos puedan salir libremente. De lo contrario, los condensados podrían ser evacuados por la carcasa de la unidad interior.
- ▶ Monte la tubería sin doblarla para evitar que se forme un cierre de agua no deseado.
- ▶ Si instala la tubería de condensados hacia el exterior, dótelea también de aislamiento térmico para evitar su congelación.
- ▶ Si coloca la tubería de condensados en una habitación, aplique aislamiento térmico.
- ▶ Evite instalar la tubería de condensados con curvatura ascendente, con su extremo libre sumergido en el agua, o con ondulaciones.

- ▶ Instale la tubería de condensados de forma que la distancia al suelo de su extremo libre sea como mínimo de 50 mm.
- ▶ Instale la tubería de condensados de forma que su extremo libre quede alejado de fuentes de malos olores, para que no penetren en la estancia.

### 5.2.4 Conecte las tuberías de refrigerante



#### Indicación

La instalación es más sencilla si primero se conecta la tubería de gas. La tubería de gas es la de grosor superior.

- ▶ Monte la unidad exterior en el lugar previsto.
- ▶ Retire los tapones de protección de los racores para refrigerante de la unidad exterior.
- ▶ Doble con cuidado la tubería instalada acercándola hacia la unidad exterior.
- ▶ Recorte las tuberías la dejando suficiente longitud adicional para poderlas unir con los racores de la unidad exterior.
- ▶ Introduzca los racores y realice el abocardado en la tubería de refrigerante instalada.
- ▶ Una las tuberías de refrigerante con la correspondiente conexión de la unidad exterior.
- ▶ Aísle correctamente y por separado las tuberías de refrigerante. Para tal fin, cubra con cinta aislante los posibles cortes del aislamiento o aísle la tubería de refrigerante desprotegida con el correspondiente material aislante utilizado en la técnica del frío.

### 5.2.5 Planificar el retorno de aceite al compresor

El circuito de refrigerante contiene un aceite especial que lubrica el compresor de la unidad exterior. Para facilitar el retorno del aceite al compresor:

- ▶ Sitúe la unidad interior en un lugar más elevado que la unidad exterior.
- ▶ Monte la tubería de aspiración (la más gruesa) con pendiente hacia el compresor.

En alturas superiores a 7,5 m:

- ▶ Instale adicionalmente un sifón o trampa de aceite cada 7,5 metros en el que pueda recogerse el aceite y aspirarse para retornar a la unidad exterior.
- ▶ Monte un codo delante de la unidad exterior para favorecer adicionalmente el retorno del aceite.

## 5.3 Instalación eléctrica

### 5.3.1 Instalación eléctrica



#### Peligro

#### Peligro de muerte por electrocución

Si toca los componentes conductores de tensión, existe peligro de descarga eléctrica.

- ▶ Retire el enchufe de red. También puede desconectar la tensión del producto (dispositivo de separación con abertura de contacto de como mínimo 3 mm, p. ej., fusible o interruptor automático).

## 5 Instalación

- ▶ Asegúrelo para impedir que se pueda conectar accidentalmente.
- ▶ Espere al menos 3 min hasta que los condensadores se hayan descargado.
- ▶ Verifique que no hay tensión.
- ▶ Una la fase y la toma de tierra.
- ▶ Cortocircuite la fase y el conductor neutro.
- ▶ Cubra o ponga una barrera a las piezas próximas sometidas a tensión.

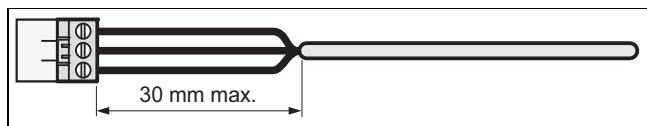
- ▶ La instalación eléctrica debe ser realizada únicamente por un especialista electricista.

### 5.3.2 Interrupción del suministro de corriente

- ▶ Interrumpa el suministro de corriente antes de establecer las conexiones eléctricas.

### 5.3.3 Cablear

1. Utilice los elementos de descarga de tracción.
2. Acorte los cables de conexión según necesite.



3. Para evitar cortocircuitos por el desprendimiento accidental de un conductor, pele el revestimiento de los cables flexibles como máximo hasta 30 mm.
4. Asegúrese de no dañar el aislamiento de los conductores interiores al pelar el cable.
5. Retire únicamente el aislamiento de los conductores interiores necesario para obtener una conexión fiable y estable.
6. Para evitar un cortocircuito debido a que se aflojen los hilos, aisle los cables.
7. Compruebe que todos los conductores queden fijos al insertarlos en los bornes del conector. En caso necesario, vuelva a fijarlos.

### 5.3.4 Conexión eléctrica de la unidad exterior

1. Retire la cubierta de protección existente delante de las conexiones eléctricas de la unidad exterior.
2. Afloje los tornillos en el bloque de bornas e inserte completamente los terminales de los cables de la línea de alimentación en el bloque de bornas y apriete los tornillos.



#### Indicación

Peligro de mal funcionamiento y averías por cortocircuitos. Aísle los hilos no utilizados del cable con cinta aislante y asegúrese de que no puedan entrar en contacto con piezas bajo tensión.

3. Asegure el cable instalado con el dispositivo de contracción de la unidad exterior.
4. Compruebe que los cables estén correctamente sujetos y conectados.
5. Monte la cubierta de protección del cableado.

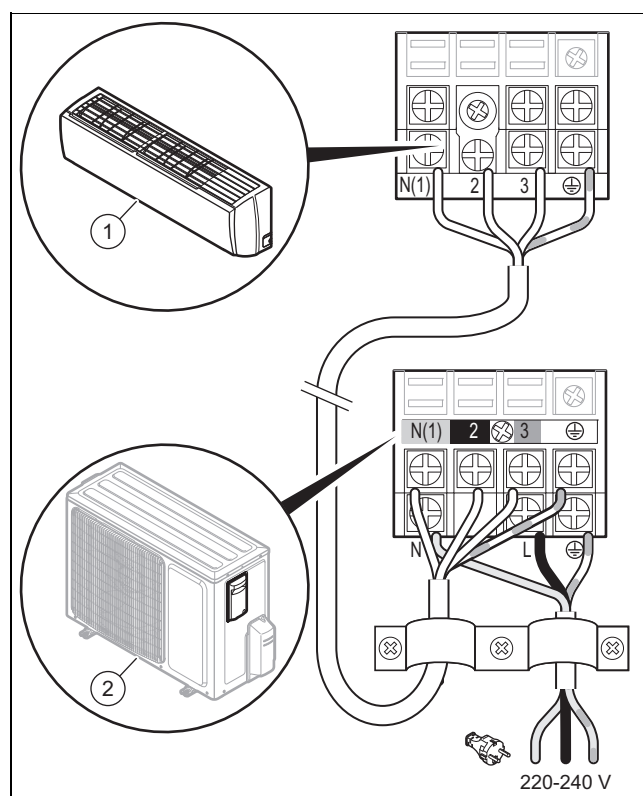
### 5.3.5 Conexión eléctrica de la unidad interior

1. Abra la cubierta delantera de la unidad interior tirando de ella hacia arriba.
2. Inserte el cable desde el exterior a través del orificio de la unidad interior, donde ya se encuentra la conexión de la tubería de refrigerante.
3. Tire de la conducción eléctrica desde la parte posterior de la unidad interior a través del orificio previsto para tal fin hacia delante. Conecte los cables en la regleta de bornes de la unidad interior según el esquema de conexiones correspondiente.
4. Compruebe que los cables estén correctamente sujetos y conectados. A continuación, monte la cubierta de cableado.

### 5.3.6 Esquema eléctrico de interconexión entre la unidad exterior e interior.

Validez: VAI5-025WN

O VAI5-035WN



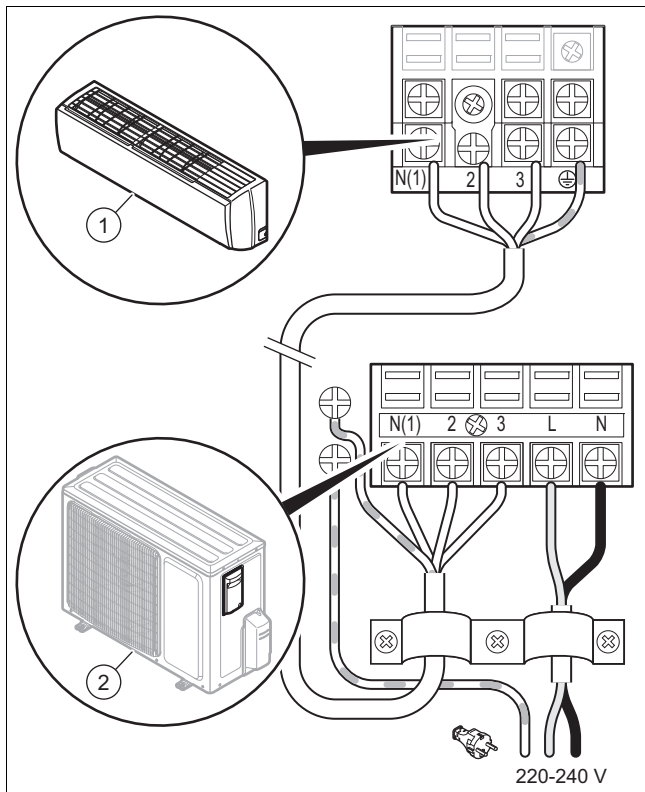
1 Unidad interior.

2 Unidad exterior.



### 5.3.7 Esquema eléctrico de interconexión entre la unidad exterior e interior.

Validez: VAI5-050WN  
O VAI5-065WN



1 Unidad interior. 2 Unidad exterior.

3. Conecte una bombona de nitrógeno (8) en el lado de alta presión del medidor combinado (6) .
4. Abra la válvula de cierre de la botella de nitrógeno (7) , ajustar el manorreductor y después abrir las válvulas de cierre del medidor combinado.
5. Compruebe la estanqueidad de todas las conexiones y uniones de los latiguillos (9) .
6. Cierre todas las válvulas en el medidor combinado y retire la bombona de nitrógeno.
7. Reduzca la presión del sistema abriendo lentamente las llaves de cierre del medidor combinado.
8. En caso de no haber fugas, continúe realizando vacío en la instalación (→ Página 55) .



#### Indicación

Conforme a la normativa 517/2014/EC, el circuito refrigerante al completo deberá someterse a comprobaciones periódicas para localizar posibles fugas. Tome las medidas necesarias para garantizar la realización de dichas pruebas, así como la correcta introducción del resultado de las mismas en el registro de mantenimiento de la máquina. La prueba de fugas deberá realizarse con la siguiente frecuencia:

Sistemas con menos de 7,41 kg de refrigerante => no es necesaria una prueba de fugas periódica.

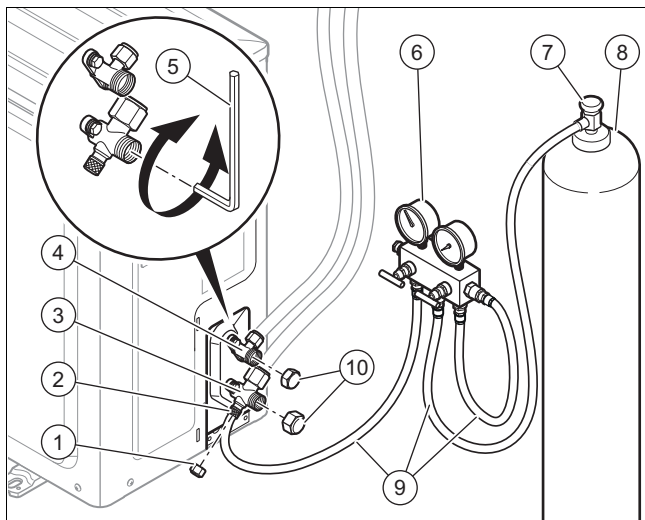
Sistemas con 7,41 kg o más de refrigerante => al menos una vez al año.

Sistemas con 74,07 kg o más de refrigerante => al menos una vez cada seis meses.

Sistemas con 740,74 kg o más de refrigerante => al menos una vez cada tres meses.

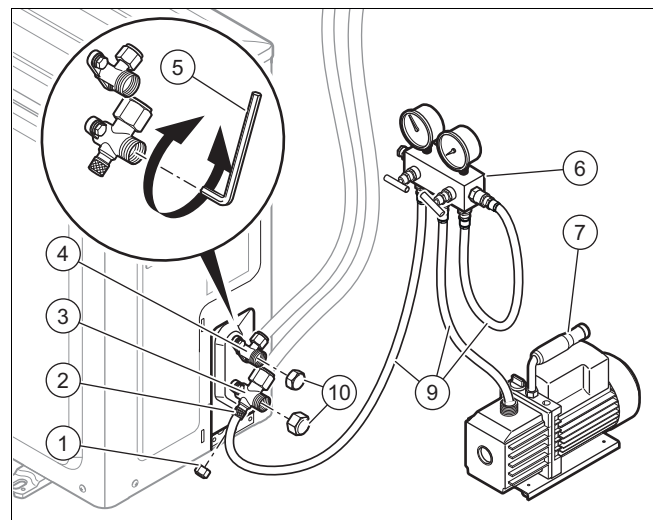
## 6 Puesta en marcha

### 6.1 Comprobación de fugas



1. Antes de comenzar con la operación, asegúrese de utilizar guantes de protección para manipular el refrigerante.
2. Suelte los tapones (1) (10) y conecte un medidor combinado (6) a la válvula de tres vías (3) de la tubería de aspiración (2) .

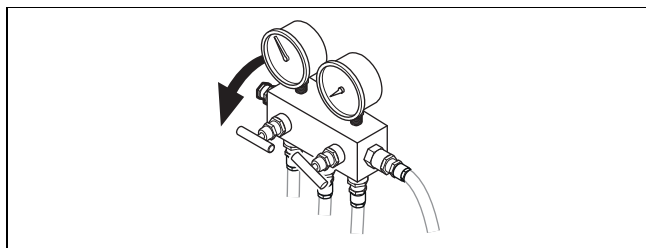
### 6.2 Hacer vacío en la instalación



1. Conecte un medidor combinado (6) a la válvula de tres vías (2) de la tubería de aspiración.
2. Conecte una bombona de vacío (7) en el lado de baja presión del medidor combinado.
3. Asegúrese de que las llaves del medidor combinado están cerradas.
4. Ponga en marcha la bomba de vacío y abra la llave de cierre del medidor combinado, la válvula "Low" del medidor combinado.

## 7 Entrega del aparato al usuario

- Asegúrese de que la válvula "High" está cerrada.
- Deje que la bomba de vacío funcione durante al menos 30 minutos (dependiendo del tamaño de la instalación) para que realice el vaciado.
- Compruebe la aguja del manómetro de baja presión: debería indicar -0,1 MPa (-76 cmHg).

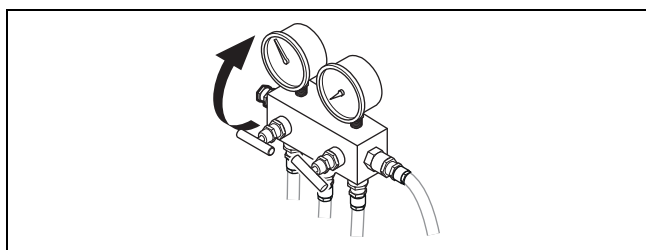


- Cierre la válvula "Low" del medidor combinado, y cierre la válvula de vacío.
- Compruebe la aguja del manómetro transcurridos aproximadamente 10-15 minutos: la presión no debería subir. En caso de que suba, hay fugas en el circuito. En ese caso repita el proceso descrito en la sección Comprobación de fugas (→ Página 55).



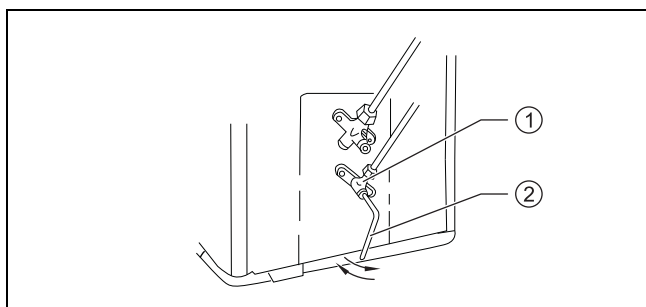
### Indicación

No continúe con el siguiente paso hasta que una evacuación satisfactoria de la instalación se ha completado.

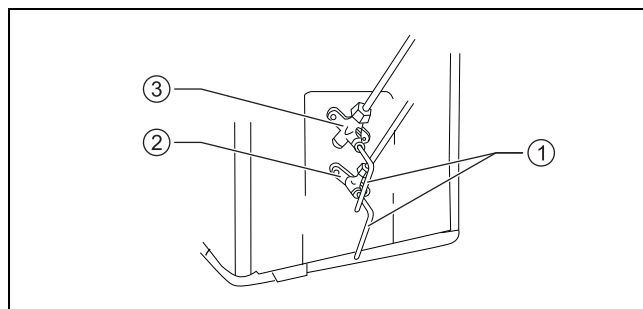


- Asegúrese de cerrar la llave de cierre del medidor combinado.

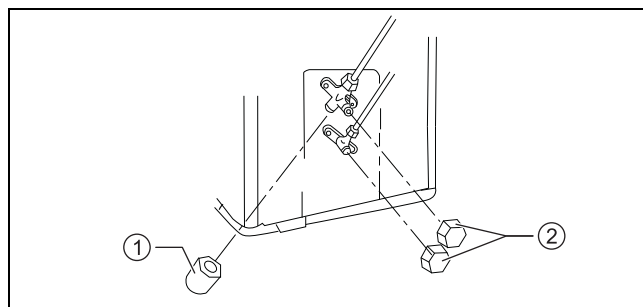
### 6.3 Puesta en marcha



- Abra la válvula de dos vías (1) girando la llave Allen (2) 90° en sentido antihorario, y ciérrala transcurridos 6 segundos: la instalación se llenará de refrigerante.
- Compruebe de nuevo la estanqueidad de la instalación.
  - Si no hay fugas, siga adelante.
- Retire el medidor combinado con las mangueras de unión de las llaves de servicio.



- Abra las válvulas de dos (2) y tres vías (3) girando la llave Allen (1) en sentido antihorario hasta notar un ligero tope.
- Tape el orificio de servicio (1) y las válvulas de dos y tres vías con los correspondientes tapones de protección (2).



- Conecte el aparato y hágalo funcionar durante unos instantes, comprobando que realiza correctamente sus funciones.

### 6.4 Activación/Desactivación de la función de recuperación de refrigerante

- Con una temperatura ambiente por debajo de 16°, ponga la unidad en funcionamiento.
- Transcurridos 5 minutos, ajuste la temperatura de la unidad a 16° en modo refrigeración.
- Presione el botón de **LIGHT** del mando a distancia 3 veces consecutivas en el transcurso de 2 segundos para entrar en el modo de recuperación de refrigerante.
- El código "Fo" se muestra en la pantalla de la unidad interior y se inicia en modo de recirculación de refrigerante. El ventilador continúa funcionando.
- Para desactivar la función, pulse cualquier tecla del mando a distancia.

## 7 Entrega del aparato al usuario

- Una vez finalizada la instalación, muestre al usuario la localización y la función de los dispositivos de seguridad.
- Haga especial hincapié en aquellas indicaciones de seguridad que el usuario debe tener en cuenta.
- Señale al usuario la necesidad de respetar los intervalos de mantenimiento prescritos para el aparato.

### 8 Solución de averías

#### 8.1 Adquisición de piezas de repuesto

Los repuestos originales del producto están certificados de acuerdo con la comprobación de conformidad del fabricante. Si durante la reparación o el mantenimiento emplea piezas no certificadas o autorizadas, el certificado de conformidad del producto perderá su validez y no se corresponderá con las normas actuales.

Recomendamos encarecidamente la utilización de piezas de repuesto originales del fabricante, ya que con ello, se garantiza un funcionamiento correcto y seguro del producto. Para recibir información sobre las piezas de repuesto originales, diríjase a la dirección de contacto que aparece en la página trasera de las presentes instrucciones.

- ▶ Si necesita piezas de repuesto para el mantenimiento o la reparación, utilice exclusivamente piezas de repuesto autorizadas.

### 9 Revisión y mantenimiento

#### 9.1 Mantenimiento

Condición previa para una operatividad permanente y fiable, y una larga vida útil es la revisión y el mantenimiento anual del producto a cargo de un profesional autorizado.

#### 9.2 Intervalos de revisión y mantenimiento

- ▶ Observe los intervalos mínimos de revisión y mantenimiento. En función del resultado de la revisión puede requerirse un mantenimiento antes de la fecha programada.

#### 9.3 Mantenimiento del producto

##### Una vez al mes

- ▶ Compruebe que el filtro de aire está limpio.
  - Limpie los filtros con agua o con una aspiradora.

##### Semestral

- ▶ Desmonte la cubierta del producto.
- ▶ Compruebe que el intercambiador de calor está limpio.
- ▶ Retire de la superficie de las láminas del intercambiador de calor todos los cuerpos extraños que pudieran impedir la circulación de aire.
- ▶ Retire el polvo con un chorro de aire comprimido.
- ▶ Límpielo cepillándolo cuidadosamente con agua y después séquelo con un chorro de aire comprimido.
- ▶ Compruebe que la descarga de condensados no está obstruida, ya que podría afectar al desagüe correcto del agua.

### 10 Puesta fuera de servicio definitiva

1. Recupere el refrigerante.
2. Desmonte el producto.
3. Recicle el producto, incluidos los componentes, o llévelo a un centro adecuado de recogida.

### 11 Reciclaje y eliminación

#### Eliminación del embalaje

- ▶ Elimine el embalaje de forma adecuada.
- ▶ Se deben tener en cuenta todas las especificaciones relevantes.

### 12 Servicio de Asistencia Técnica

Los datos de contacto de nuestro Servicio de Asistencia Técnica se encuentran al dorso o en nuestro sitio web.

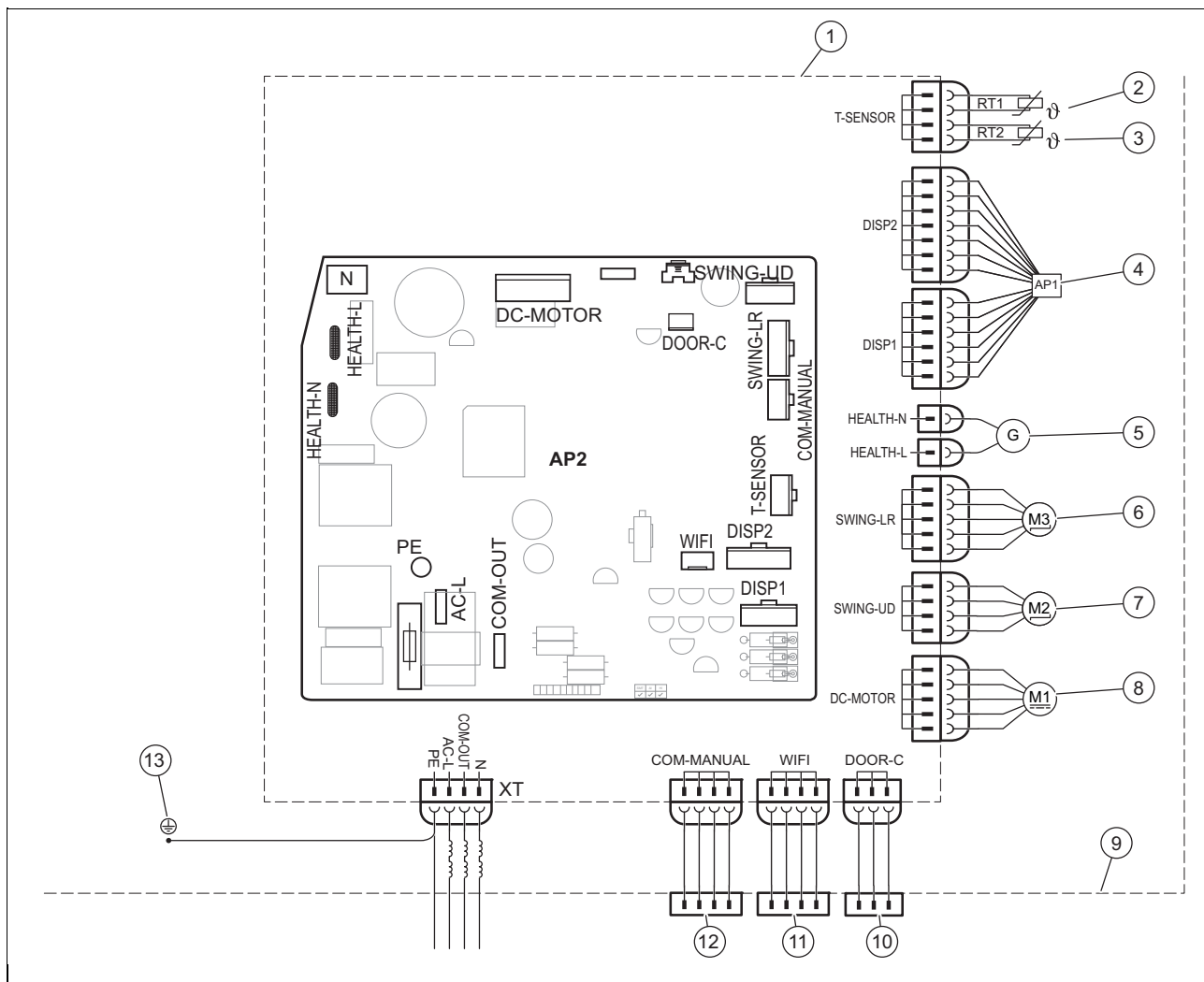
## Anexo

### Anexo

#### A Detección y solución de averías

SÍNTOMAS	POSIBLES CAUSAS	SOLUCIONES
Después de encender la unidad, el display no se ilumina y al pulsar las funciones no emite sonido.	No hay fuente de alimentación, o la conexión del enchufe de alimentación es deficiente.	Compruebe si se debe a un fallo de alimentación. Si es así, espere la reanudación de corriente. Si no es así, compruebe el circuito de la fuente de alimentación y asegúrese de que el enchufe esté bien conectado.
Después de encender la unidad, el disyuntor de la vivienda se apaga de inmediato. Después de encender la unidad, se produce un corte de corriente.	Mal conexión del cableado, mal estado del cableado, humedad en la parte eléctrica. Selección del protector de corriente inadecuada.	Asegúrese de que la unidad esté conectada a tierra correctamente. Asegúrese de que el cableado eléctrico esté conectado correctamente. Compruebe el cableado de la unidad interior. Compruebe si el aislamiento del cable de alimentación está dañado; si es así, cámbielo. Seleccione un protector de corriente adecuado.
Después de encender la unidad, el indicador de transmisión parpadea al pulsar las funciones pero no se produce ninguna acción.	Mal funcionamiento del mando a distancia.	Cambie las pilas para el mando a distancia. Repare o reemplace el mando a distancia.
<b>REFRIGERACIÓN O CALEFACCIÓN INSUFICIENTE</b>		
Observe la temperatura establecida en el mando a distancia.	La temperatura establecida es incorrecta.	Ajuste la temperatura establecida.
La potencia del ventilador es muy baja.	La velocidad del motor del ventilador de la unidad interior es demasiado baja.	Ajuste la velocidad del ventilador a alta o media.
Ruidos molestos. Refrigeración y calefacción insuficiente. Ventilación insuficiente.	El filtro de la unidad interior está sucio o obstruido.	Compruebe si el filtro está sucio y si es así, proceda a limpiarlo.
En modo calefacción la unidad expulsa aire frío.	Mal funcionamiento de la válvula de 4 vías.	Contacte con el servicio técnico de post-venta.
La lama horizontal no puede oscilar.	Mal funcionamiento de la lama horizontal.	Contacte con el servicio técnico de post-venta.
El motor del ventilador de la unidad interior no funciona.	Mal funcionamiento del motor del ventilador de la unidad interior.	Contacte con el servicio técnico de post-venta.
El motor del ventilador de la unidad exterior no funciona.	Mal funcionamiento del motor del ventilador de la unidad exterior.	Contacte con el servicio técnico de post-venta.
El compresor no funciona.	Mal funcionamiento del compresor. El compresor ha parado por termostato.	Contacte con el servicio técnico de post-venta.
<b>LA UNIDAD DE AIRE ACONDICIONADO TIENE UNA FUGA DE AGUA</b>		
Fuga de agua en la unidad interior. Fuga de agua en la tubería de drenaje.	La tubería de drenaje está bloqueada. La tubería de drenaje no tiene suficiente caída. La tubería de drenaje está rota.	Elimine los objetos extraños dentro del tubo de desagüe. Reemplace la tubería de drenaje.
Fuga de agua desde la conexión de las tuberías de la unidad interior.	El aislante de las tuberías no está suficientemente ajustado.	Aísle las tuberías de nuevo y fíjelas firmemente.
<b>SONIDO ANORMAL Y VIBRACIÓN DE LA UNIDAD</b>		
Se puede escuchar el ruido del agua.	Al encender o apagar la unidad, esta emite sonidos anómalos debido al flujo de refrigerante.	Fenómeno normal. El sonido anormal desaparecerá después de unos minutos.
La unidad interior emite un sonido anormal.	Objetos extraños dentro de la unidad interior o componentes haciendo conexión.	Retire los objetos extraños. Ajuste la posición de todas las piezas de la unidad interior, apriete los tornillos y aplique aislante entre las piezas conectadas.
La unidad exterior emite un sonido anormal.	Objetos extraños dentro de la unidad exterior o componentes haciendo conexión.	Retire los objetos extraños. Ajuste la posición de todas las piezas de la unidad exterior, apriete los tornillos y aplique aislante entre las piezas conectadas.

**B Esquema eléctrico de la unidad interior**



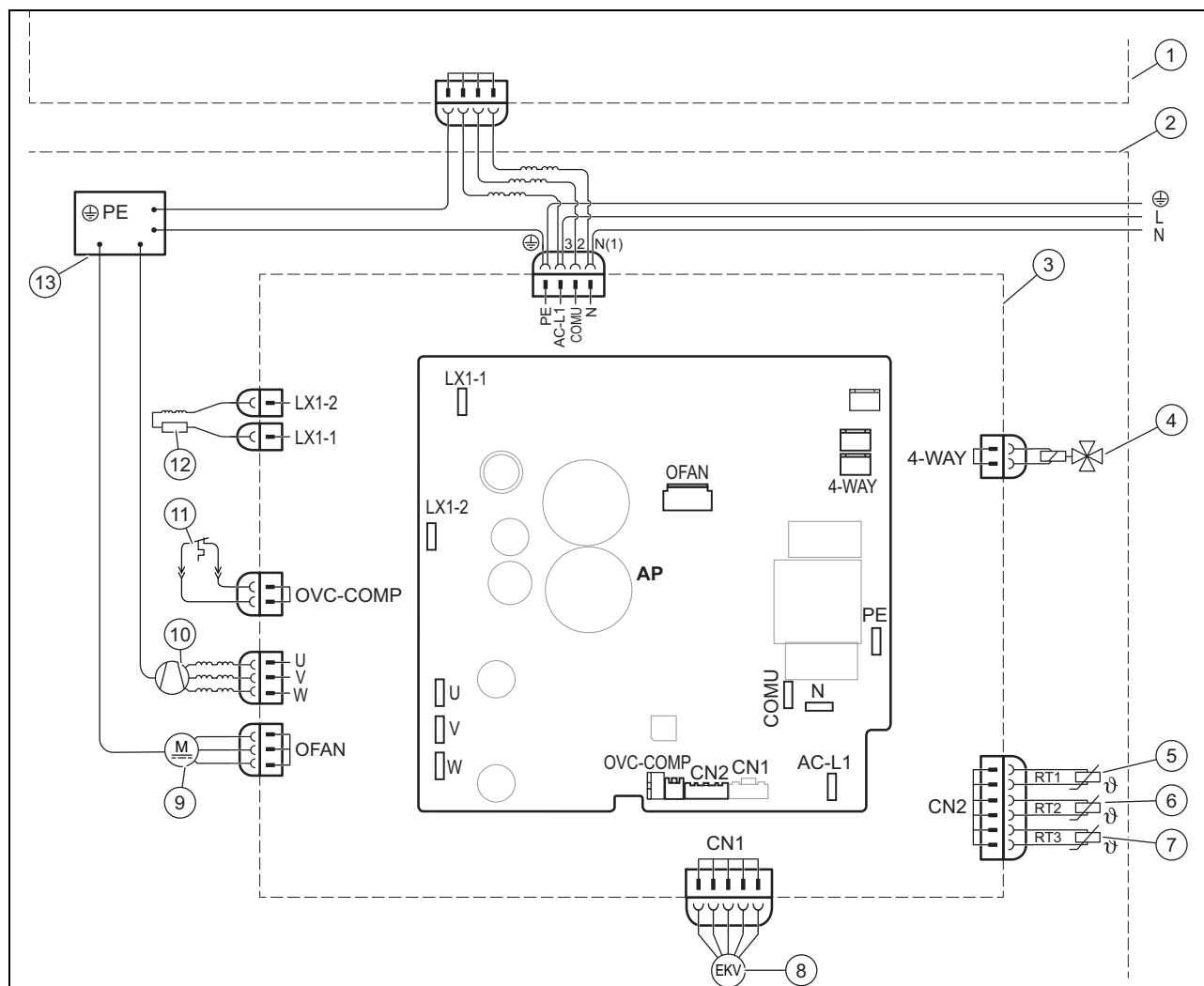
- |   |  |    |                              |
|---|--|----|------------------------------|
| 1 | Placa base de la unidad interior             | 8  | Motor del ventilador         |
| 2 | Sensor de temperatura ambiente               | 9  | Unidad interior              |
| 3 | Sensor de temperatura de la batería          | 10 | Control on-off (opcional)    |
| 4 | Receptor y display de la tarjeta electrónica | 11 | Módulo Wifi (opcional)       |
| 5 | Generador de plasma frío                     | 12 | Control por cable (opcional) |
| 6 | Motor paso a paso – izquierda y derecha      | 13 | Tierra                       |
| 7 | Motor paso a paso – arriba y abajo           |    |                              |

# Anexo

## B.1 Esquema eléctrico de la unidad exterior

Validez: VAI5-025WNO

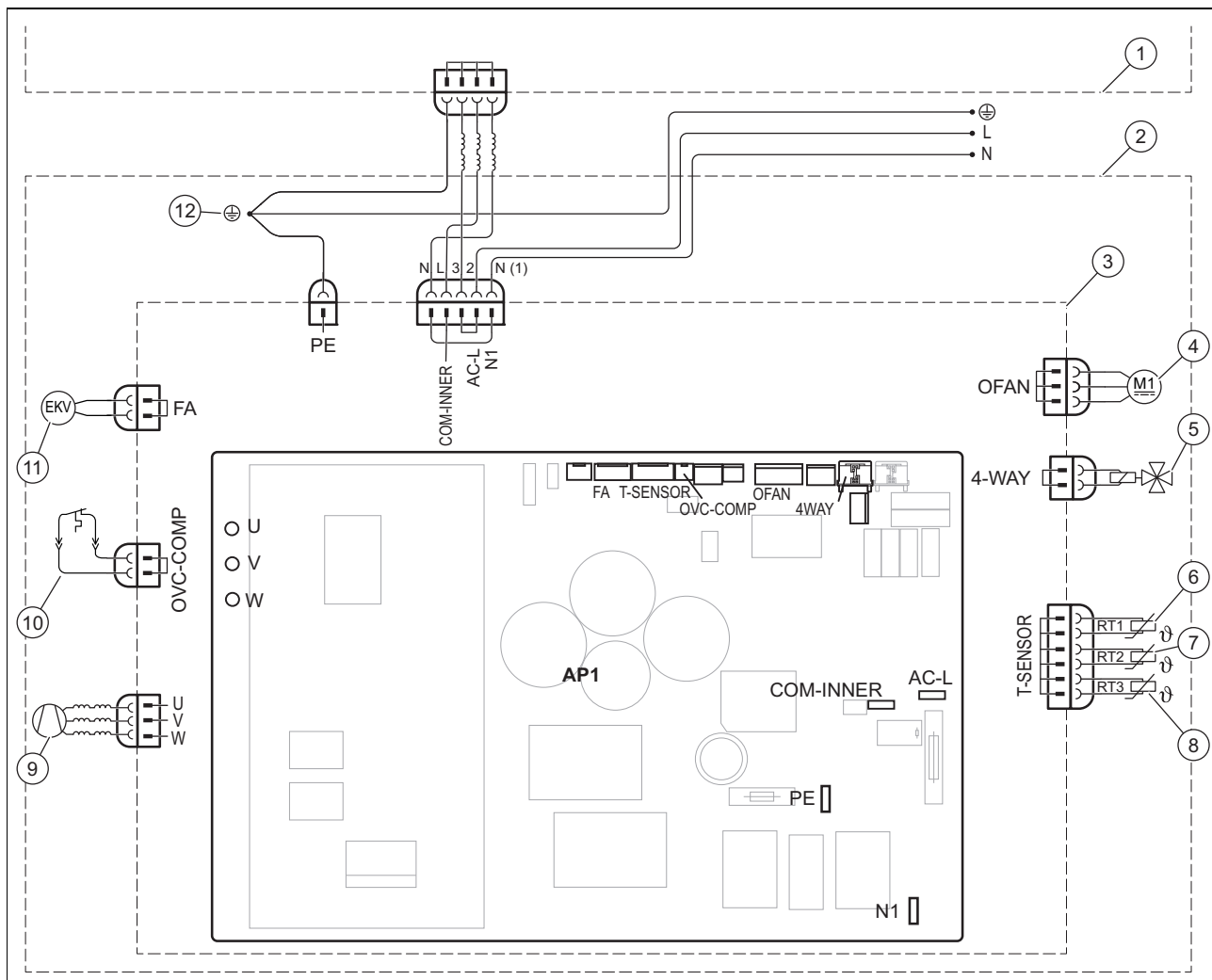
O VAI5-035WNO



1	Placa base de la unidad interior	8	Válvula de expansión electrónica
2	Unidad exterior	9	Motor del ventilador
3	Placa base de la unidad exterior	10	Compresor
4	Válvula de 4 vías	11	Protección contra sobrecarga del compresor
5	Sensor exterior de temperatura de ambiente	12	Reactancia
6	Sensor exterior de temperatura de la batería	13	Tierra
7	Sensor de temperatura de escape		

**B.2 Esquema eléctrico de la unidad exterior**

Validez: VAI5-050WNO  
O VAI5-065WNO



- |   |  |    |  |
|---|--|----|--|
| 1 | Placa base de la unidad interior           | 7  | Sensor exterior de temperatura de la batería |
| 2 | Unidad exterior                            | 8  | Sensor de temperatura de escape              |
| 3 | Placa base de la unidad exterior           | 9  | Compresor                                    |
| 4 | Motor del ventilador                       | 10 | Protección contra sobrecarga del compresor   |
| 5 | Válvula de 4 vías                          | 11 | Válvula de expansión electrónica             |
| 6 | Sensor exterior de temperatura de ambiente | 12 | Tierra                                       |

**C Datos técnicos**

**Datos técnicos – Generalidades**

		VAI5-025WN	VAI5-035WN	VAI5-050WN	VAI5-065WN
Suministro eléctrico	Tensión	220-240 V	220-240 V	220-240 V	220-240 V
	Frecuencia	50 Hz	50 Hz	50 Hz	50 Hz
	Fase	1	1	1	1
Modo de fuente de alimentación		Unidad exterior	Unidad exterior	Unidad exterior	Unidad exterior
Cable de alimentación recomendado (hilos)		3	3	3	3
Voltaje Mín./Máx.		190 ... 264 V	190 ... 264 V	190 ... 264 V	190 ... 264 V
Consumo de energía		1.650 W	1.650 W	2.600 W	3.800 W
Corriente de arranque		5 A	5 A	5 A	5 A

## Anexo

	VAI5-025WN	VAI5-035WN	VAI5-050WN	VAI5-065WN
EER	4,62	3,68	3,42	3,50
COP	4,51	3,91	3,90	3,90

### Datos técnicos – Generalidades modo refrigeración

	VAI5-025WN	VAI5-035WN	VAI5-050WN	VAI5-065WN
Capacidad nominal	2.700 W	3.500 W	5.300 W	7.000 W
Capacidad nominal	9.200 Btu/h	12.000 Btu/h	18.084 Btu/h	24.000 Btu/h
Capacidad frigorífica mínima	900 W	1.000 W	1.260 W	1.100 W
Capacidad frigorífica máxima	3.800 W	3.810 W	6.600 W	9.050 W
Consumo máx. de corriente	585 W	950 W	1.550 W	2.000 W
Potencia mínima de refrigeración	100 W	100 W	380 W	400 W
Potencia máxima de refrigeración	1.400 W	1.400 W	2.450 W	3.700 W
Corriente de refrigeración	2,6 A	4,0 A	6,9 A	9,15 A
Corriente máxima de refrigeración	6,4 A	6,4 A	10,9 A	16,42 A

### Datos técnicos – Generalidades modo calefacción

	VAI5-025WN	VAI5-035WN	VAI5-050WN	VAI5-065WN
Capacidad nominal	2.930 W	3.810 W	5.570 W	7.200 W
Capacidad nominal	10.000 Btu/h	13.000 Btu/h	19.005 Btu/h	24.500 Btu/h
Capacidad calorífica mínima	700 W	1.200 W	1.120 W	1.700 W
Capacidad calorífica máxima	4.400 W	4.400 W	6.800 W	10.100 W
Consumo máx. de corriente	650 W	975 W	1.428 W	1.845 W
Potencia mínima de calefacción	170 W	200 W	350 W	450 W
Potencia máxima de calefacción	1.650 W	1.650 W	2.600 W	3.800 W
Corriente de calefacción	2,9 A	4,5 A	6,3 A	8,44 A
Corriente máxima de calefacción	7,6 A	7,6 A	11,5 A	16,86 A

### Datos técnicos – Unidad exterior

	VAI5-025WNO	VAI5-035WNO	VAI5-050WNO	VAI5-065WNO
Tipo de aceite del compresor	FW68DA	FW68DA	68EP	FW68DA
Tipo de compresor	Rotativo	Rotativo	Rotativo	Rotativo
Corriente de arranque máx. del compresor (LRA)	20 A	20 A	25 A	25 A
Carga máxima del compresor	4,21 A	4,21 A	6,5 A	11,5 A
Entrada de alimentación del compresor	943 W	943 W	1.410 W	2.550 W
Protector de sobrecarga del compresor	1NT11L-6233 HPC115/95U1 KSD115°C	1NT11L-6233 HPC115/95U1 KSD115°C	1NT11L-6233 HPC115/95U1 KSD115°C	1NT11L-6233 HPC115/95U1 KSD115°C
Velocidad del motor del ventilador	900/650 rpm	900/650 rpm	800 rpm	800 rpm
Potencia de salida del motor del ventilador	30 W	30 W	60 W	60 W
Carga máxima del motor del ventilador	0,36 A	0,36 A	0,58 W	0,58 W
Caudal volumétrico de aire	2.200 m³/h	2.200 m³/h	3.200 m³/h	3.200 m³/h
Presión máxima de descarga	4,3 MPa	4,3 MPa	4,3 MPa	4,3 MPa
Presión máxima de aspiración	2,5 MPa	2,5 MPa	2,5 MPa	2,5 MPa
Nivel de presión sonora	52 dB(A)	53 dB(A)	57 dB(A)	60 dB(A)
Nivel de potencia sonora	60 dB(A)	62 dB(A)	65 dB(A)	70 dB(A)

Este producto contiene gases fluorados de efecto invernadero que están regulados en el Protocolo de Kioto.

### Datos técnicos – Tuberías de conexión

	VAI5-025WNO	VAI5-035WNO	VAI5-050WNO	VAI5-065WNO
Longitud máxima sin carga de refrigerante adicional	5 m	5 m	5 m	5 m
Carga adicional de refrigerante	16 g/m	16 g/m	16 g/m	40 g/m



	VAI5-025WNO	VAI5-035WNO	VAI5-050WNO	VAI5-065WNO
Diámetro exterior del tubo de líquido (asignación del sistema británico)	1/4"	1/4"	1/4"	1/4"
Diámetro exterior del tubo de gas (asignación del sistema británico)	3/8"	3/8"	1/2"	5/8"
Altura máxima de instalación	15 m	15 m	20 m	20 m
Longitud de instalación	20 m	20 m	25 m	25 m

**Datos técnicos - Unidad interior**

		VAI5-025WNI	VAI5-035WNI	VAI5-050WNI	VAI5-065WNI
Caudal de aire	Velocidad mín. del ventilador	390 m³/h	390 m³/h	510 m³/h	750 m³/h
	Velocidad del ventilador baja	420 m³/h	420 m³/h	540 m³/h	850 m³/h
	Velocidad baja-media del ventilador	450 m³/h	450 m³/h	570 m³/h	900 m³/h
	Velocidad del ventilador media	490 m³/h	490 m³/h	610 m³/h	950 m³/h
	Velocidad media-alta del ventilador	540 m³/h	540 m³/h	660 m³/h	1.000 m³/h
	Velocidad del ventilador alta	590 m³/h	590 m³/h	710 m³/h	1.100 m³/h
	Velocidad máx. del ventilador	660 m³/h	680 m³/h	800 m³/h	1.250 m³/h
Volumen de deshumidificación		0,8 l/h	1,40 l/h	1,80 l/h	2,40 l/h
Tipo de ventilador		Flujo tangencial	Flujo tangencial	Flujo tangencial	Flujo tangencial
Velocidad de enfriamiento	Velocidad mín. del ventilador	750 rpm	750 rpm	800 rpm	800 rpm
	Velocidad del ventilador baja	920 rpm	920 rpm	880 rpm	850 rpm
	Velocidad baja-media del ventilador	980 rpm	980 rpm	960 rpm	900 rpm
	Velocidad del ventilador media	1.050 rpm	1.050 rpm	1.020 rpm	950 rpm
	Velocidad media-alta del ventilador	1.120 rpm	1.120 rpm	1.100 rpm	1.000 rpm
	Velocidad del ventilador alta	1.200 rpm	1.200 rpm	1.170 rpm	1.100 rpm
	Velocidad máx. del ventilador	1.300 rpm	1.350 rpm	1.230 rpm	1.250 rpm
Velocidad de calefacción	Velocidad mín. del ventilador	900 rpm	900 rpm	900 rpm	850 rpm
	Velocidad del ventilador baja	960 rpm	960 rpm	980 rpm	900 rpm
	Velocidad baja-media del ventilador	1.020 rpm	1.020 rpm	1.050 rpm	1.000 rpm
	Velocidad del ventilador media	1.080 rpm	1.080 rpm	1.130 rpm	1.050 rpm
	Velocidad media-alta del ventilador	1.140 rpm	1.140 rpm	1.200 rpm	1.100 rpm
	Velocidad del ventilador alta	1.200 rpm	1.200 rpm	1.270 rpm	1.250 rpm
	Velocidad máx. del ventilador	1.300 rpm	1.350 rpm	1.400 rpm	1.400 rpm
Potencia de salida del motor del ventilador		20 W	20 W	60 W	50 W
Carga máxima del motor del ventilador		0,09 A	0,09 A	0,24 W	0,35 W
Potencia del motor oscilante		2 W	2 W	2,5 W	2,5 W
Corriente máxima		3,15 A	3,15 A	3,15 A	3,15 A
Nivel de presión sonora	Velocidad mín. del ventilador	24 dB(A)	25 dB(A)	34 dB(A)	36 dB(A)

## Anexo

		VAI5-025WNI	VAI5-035WNI	VAI5-050WNI	VAI5-065WNI
<b>Nivel de presión sonora</b>	Velocidad del ventilador baja	31 dB(A)	32 dB(A)	37 dB(A)	38 dB(A)
	Velocidad baja-media del ventilador	33 dB(A)	34 dB(A)	39 dB(A)	40 dB(A)
	Velocidad del ventilador media	35 dB(A)	35 dB(A)	41 dB(A)	42 dB(A)
	Velocidad media-alta del ventilador	37 dB(A)	37 dB(A)	43 dB(A)	44 dB(A)
	Velocidad del ventilador alta	39 dB(A)	39 dB(A)	45 dB(A)	47 dB(A)
	Velocidad máx. del ventilador	41 dB(A)	43 dB(A)	49 dB(A)	49 dB(A)
<b>Nivel de potencia sonora</b>	Velocidad mín. del ventilador	39 dB(A)	40 dB(A)	44 dB(A)	50 dB(A)
	Velocidad del ventilador baja	46 dB(A)	46 dB(A)	47 dB(A)	52 dB(A)
	Velocidad baja-media del ventilador	48 dB(A)	48 dB(A)	49 dB(A)	54 dB(A)
	Velocidad del ventilador media	50 dB(A)	50 dB(A)	51 dB(A)	56 dB(A)
	Velocidad media-alta del ventilador	52 dB(A)	52 dB(A)	53 dB(A)	58 dB(A)
	Velocidad del ventilador alta	53 dB(A)	53 dB(A)	55 dB(A)	61 dB(A)
	Velocidad máx. del ventilador	56 dB(A)	58 dB(A)	58 dB(A)	65 dB(A)

Durante el funcionamiento, la unidad interior contiene gases fluorados de efecto invernadero que están regulados en el Protocolo de Kioto.

## Notice d'installation et de maintenance

### Sommaire

<b>1</b>	<b>Sécurité.....</b>	<b>66</b>
1.1	Mises en garde relatives aux opérations .....	66
1.2	Consignes générales de sécurité .....	66
1.3	Prescriptions (directives, lois, normes).....	67
<b>2</b>	<b>Remarques relatives à la documentation.....</b>	<b>68</b>
2.1	Respect des documents complémentaires applicables.....	68
2.2	Conservation des documents .....	68
2.3	Validité de la notice.....	68
<b>3</b>	<b>Description du produit .....</b>	<b>68</b>
3.1	Structure du produit .....	68
3.2	Schéma du système de fluide frigorigène .....	69
3.3	Marquage CE.....	69
3.4	Informations relatives au fluide frigorigène.....	69
3.5	Conditions de service extrêmes .....	70
<b>4</b>	<b>Montage .....</b>	<b>70</b>
4.1	Contrôle du contenu de la livraison .....	70
4.2	Dimensions .....	71
4.3	Distances minimales.....	72
4.4	Sélectionnez un emplacement adapté pour le montage de l'unité extérieure. ....	73
4.5	Sélectionnez un emplacement adapté pour le montage de l'unité intérieure. ....	73
4.6	Suspension du produit.....	73
4.7	Fixez la plaque de montage. ....	73
<b>5</b>	<b>Installation.....</b>	<b>73</b>
5.1	Vidangez l'azote de l'unité intérieure.....	73
5.2	Installation hydraulique.....	73
5.3	Installation électrique .....	74
<b>6</b>	<b>Mise en service .....</b>	<b>76</b>
6.1	Contrôle d'étanchéité.....	76
6.2	Établissement de la dépression dans l'installation .....	76
6.3	Mise en service.....	77
6.4	Activation/désactivation de la fonction de récupération de fluide frigorigène .....	77
<b>7</b>	<b>Remise du produit à l'utilisateur .....</b>	<b>78</b>
<b>8</b>	<b>Dépannage .....</b>	<b>78</b>
8.1	Approvisionnement en pièces de rechange .....	78
<b>9</b>	<b>Inspection et maintenance.....</b>	<b>78</b>
9.1	Maintenance .....	78
9.2	Respect des intervalles d'inspection et de maintenance .....	78
9.3	Maintenance du produit.....	78
<b>10</b>	<b>Mise hors service définitive.....</b>	<b>78</b>
<b>11</b>	<b>Recyclage et mise au rebut .....</b>	<b>78</b>
<b>12</b>	<b>Service client.....</b>	<b>78</b>
<b>Annexe</b>	<b>.....</b>	<b>79</b>

<b>A</b>	<b>Identification et élimination des dérangements .....</b>	<b>79</b>
<b>B</b>	<b>Schéma électrique de l'unité intérieure.....</b>	<b>80</b>
B.1	Schéma électrique de l'unité extérieure .....	81
B.2	Schéma électrique de l'unité extérieure .....	82
<b>C</b>	<b>Caractéristiques techniques .....</b>	<b>82</b>



# 1 Sécurité

## 1 Sécurité

### 1.1 Mises en garde relatives aux opérations

#### Classification des mises en garde liées aux manipulations

Les mises en garde relatives aux manipulations sont graduées à l'aide de symboles associés à des mots-indicateurs, qui signalent le niveau de gravité du risque encouru.

#### Symboles de mise en garde et mots-indicateurs



##### **Danger !**

Danger de mort immédiat ou risque de blessures graves



##### **Danger !**

Danger de mort par électrocution



##### **Avertissement !**

Risque de blessures légères



##### **Attention !**

Risque de dommages matériels ou de menaces pour l'environnement

### 1.2 Consignes générales de sécurité

#### 1.2.1 Danger en cas de qualification insuffisante

Les opérations suivantes ne peuvent être effectuées que par des professionnels suffisamment qualifiés :

- Montage
  - Démontage
  - Installation
  - Mise en service
  - Inspection et maintenance
  - Réparation
  - Mise hors service
- ▶ Conformez-vous systématiquement à l'état de la technique.

#### 1.2.2 Risque de pollution environnementale sous l'effet du fluide frigorigène

Le produit contient un fluide frigorigène avec un fort GWP (GWP = Global Warming Potential).

- ▶ Faites en sorte que le fluide frigorigène ne puisse pas être libéré dans l'atmosphère.

- ▶ Si vous êtes un professionnel qualifié habilité à manipuler du fluide frigorigène, vous êtes autorisé à effectuer la maintenance du produit, moyennant un équipement de protection adapté, et à intervenir dans le circuit frigorifique si nécessaire. Procédez au recyclage ou à la mise au rebut du produit conformément aux prescriptions en vigueur.

#### 1.2.3 Danger de mort en cas d'incendie

Le produit utilise un fluide frigorigène à faible inflammabilité (groupe de sécurité A2).

- ▶ Ne mettez pas de flamme nue à proximité du produit.
- ▶ N'utilisez pas de produits inflammables à proximité du produit, et surtout pas d'aérosol ou d'autre gaz inflammable.

#### 1.2.4 Danger de mort par électrocution

Si vous touchez les composants conducteurs, vous vous exposez à une électrocution mortelle.

Avant d'intervenir sur le produit :

- ▶ Mettez le produit hors tension en coupant toutes les sources d'alimentation électrique sur tous les pôles (séparateur électrique avec un intervalle de coupure d'au moins 3 mm, par ex. fusible ou disjoncteur de protection).
- ▶ Sécurisez l'appareil pour éviter toute remise sous tension.
- ▶ Vérifiez que le système est bien hors tension.

#### 1.2.5 Risque de brûlures ou d'ébouillement au contact des composants chauds

- ▶ Attendez que ces composants aient refroidi avant d'intervenir dessus.

#### 1.2.6 Danger de mort en cas d'omission de dispositif de sécurité

Les schémas contenus dans ce document ne présentent pas tous les dispositifs de sécurité requis pour une installation appropriée.

- ▶ Équipez l'installation des dispositifs de sécurité nécessaires.





- ▶ Respectez les législations, normes et directives nationales et internationales en vigueur.

#### **1.2.7 Risque de blessures sous l'effet du poids élevé du produit**

- ▶ Sollicitez l'aide d'au moins une autre personne pour transporter le produit.

#### **1.2.8 Risque de dommages matériels en cas d'outillage inadapté**

- ▶ Servez-vous d'un outil approprié.

#### **1.2.9 Risque de blessures lors du démontage des panneaux du produit.**

Le démontage des panneaux du produit présente un gros risque de coupures au niveau des bords coupants du cadre.

- ▶ Portez des gants de protection pour éviter de vous couper.

#### **1.2.10 Risque de brûlures ou de gelures au contact du fluide frigorigène**

La manipulation du fluide frigorigène présente toujours des risques de brûlures et de gelures.

- ▶ Portez systématiquement des gants avant d'intervenir dessus.

### **1.3 Prescriptions (directives, lois, normes)**

- ▶ Veuillez respecter les prescriptions, normes, directives, décrets et lois en vigueur dans le pays.



## 2 Remarques relatives à la documentation

### 2 Remarques relatives à la documentation

#### 2.1 Respect des documents complémentaires applicables

- Conformez-vous impérativement à toutes les notices d'utilisation et d'installation qui accompagnent les composants de l'installation.

#### 2.2 Conservation des documents

- Remettez cette notice et l'ensemble des documents complémentaires applicables à l'utilisateur.

#### 2.3 Validité de la notice

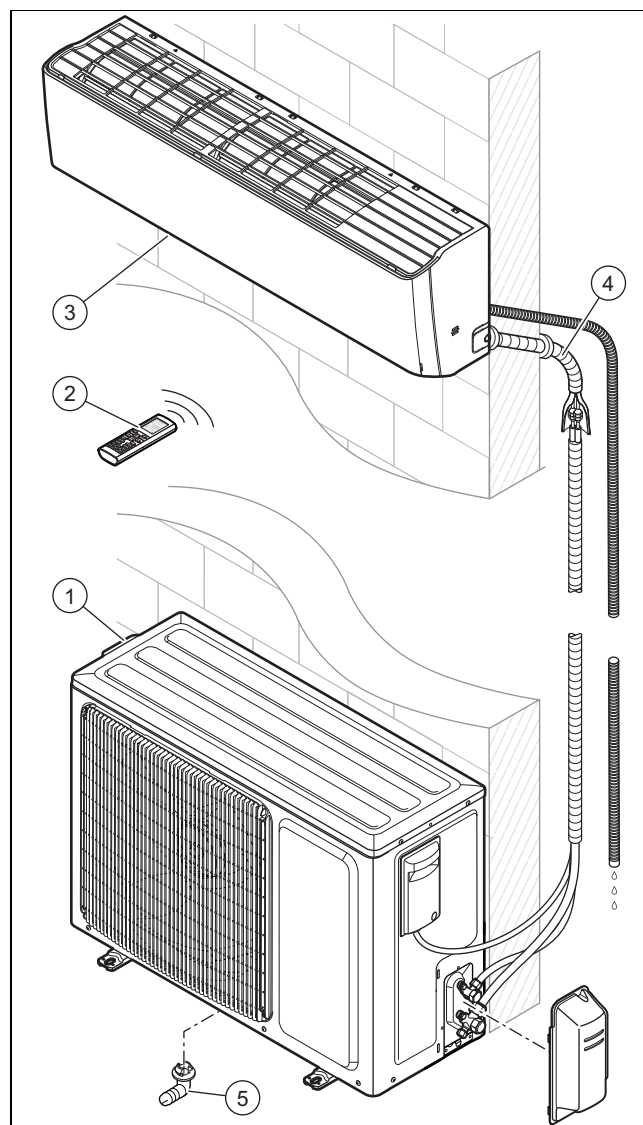
La présente notice s'applique exclusivement aux produits suivants :

##### Produit - référence d'article

Kit VAI5-025WN	0010022723
Unité intérieure VAI5-025WNI	0010022692
Unité extérieure VAI5-025WNO	0010022645
Kit VAI5-035WN	0010022724
Unité intérieure VAI5-035WNI	0010022693
Unité extérieure VAI5-035WNO	0010022646
Kit VAI5-050WN	0010022725
Unité intérieure VAI5-050WNI	0010022694
Unité extérieure VAI5-050WNO	0010022647
Kit VAI5-065WN	0010022726
Unité intérieure VAI5-065WNI	0010022695
Unité extérieure VAI5-065WNO	0010022648

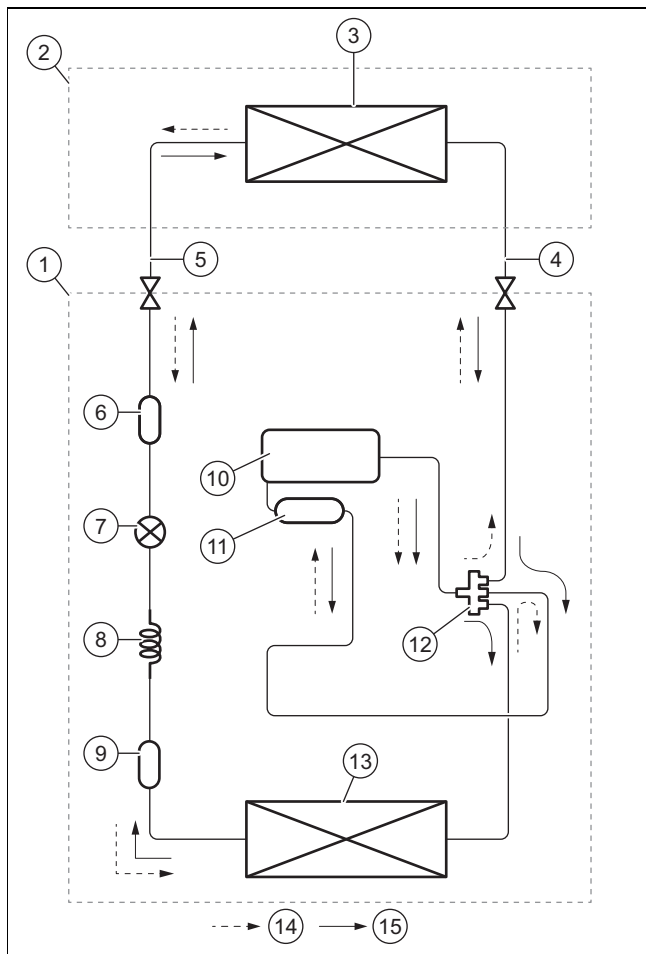
## 3 Description du produit

### 3.1 Structure du produit



- |   |                     |   |                                  |
|---|---------------------|---|----------------------------------|
| 1 | Unité extérieure    | 4 | Raccordements et tubage          |
| 2 | Commande à distance | 5 | Tube d'évacuation des condensats |
| 3 | Unité intérieure    |   |                                  |

## 3.2 Schéma du système de fluide frigorigère



- |   |                        |    |                        |
|---|------------------------|----|------------------------|
| 1 | Unité extérieure       | 9  | Filtre                 |
| 2 | Unité intérieure       | 10 | Compresseur            |
| 3 | Batterie interne       | 11 | Réservoir d'aspiration |
| 4 | Côté tube de gaz       | 12 | Vanne 4 voies          |
| 5 | Côté tube de liquide   | 13 | Batterie externe       |
| 6 | Filtre                 | 14 | chauffage              |
| 7 | Détendeur électronique | 15 | Rafraîchissement       |
| 8 | Capillaires            |    |                        |

## 3.3 Marquage CE



Le marquage CE atteste que les appareils sont conformes aux exigences élémentaires des directives applicables, conformément à la plaque signalétique.

La déclaration de conformité est disponible chez le fabricant.

## 3.4 Informations relatives au fluide frigorigère

### 3.4.1 Informations relatives à la protection de l'environnement



#### Remarque

Cette unité renferme des gaz à effet de serre fluorés.

Seuls les professionnels qui possèdent les qualifications requises sont autorisés à procéder à sa maintenance et à sa mise au rebut. Tous les installateurs qui interviennent sur des systèmes frigorifiques doivent disposer des compétences et des certifications requises, qui sont délivrées par les infrastructures compétentes dans les différents pays. S'il faut faire appel à un autre technicien pour réparer une installation, l'intervenant doit s'assurer qu'il est suffisamment qualifié pour manipuler du fluide frigorigère inflammable.

Fluide frigorigère R32, PRG=675.

### Appoint de fluide frigorigère supplémentaire

Conformément au règlement (UE) n° 517/2014 relatif à certains gaz à effet de serre fluorés, les consignes applicables en cas d'appoint de fluide frigorigère sont les suivantes :

- Complétez l'étiquette fournie avec l'unité et indiquez la quantité de fluide frigorigère d'usine (voir la plaque signalétique), la quantité d'appoint de fluide frigorigère ainsi que la quantité totale.

### 3.4.2 Complétez l'étiquette de niveau de fluide frigorigère

Contains fluorinated greenhouse gases

**R32**  
GWP:675

① =  kg

② =  kg

① + ② =  kg

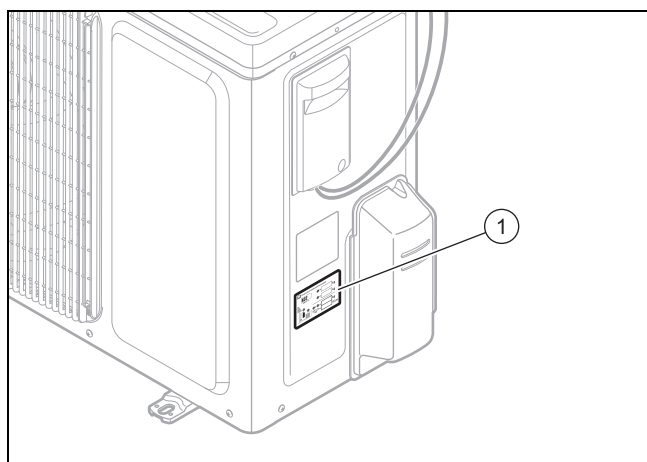
$\frac{\text{GWP} \times \text{kg}}{1000} = \text{tCO}_2\text{eq}$

④ =

- |   |   |   |   |
|---|---|---|---|
| 1 | Charge de fluide frigorigère d'usine de l'unité : voir la plaque signalétique de l'unité. | 4 | Émissions de gaz à effet de serre de la quantité totale de fluide frigorigère en équivalent CO <sub>2</sub> (arrondies au centième près). |
| 2 | Quantité de fluide frigorigère supplémentaire (appoint effectué sur place).               | 5 | Unité extérieure.   |
| 3 | Quantité totale de fluide frigorigère.  | 6 | Bouteille de fluide frigorigère et clé de remplissage.  |

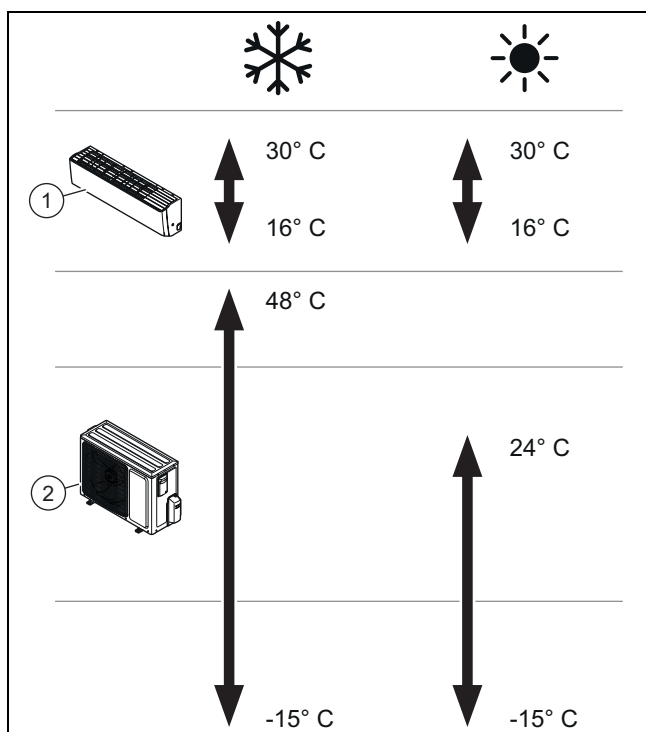
## 4 Montage

### 3.4.3 Collez l'étiquette de niveau de fluide frigorigène



- Dès que les données sont inscrites sur l'étiquette (1) à l'encre indélébile, l'installateur doit la placer du côté droit de l'unité extérieure, comme indiqué dans l'illustration.

### 3.5 Conditions de service extrêmes



Cet appareil a été spécialement conçu pour les plages de températures indiquées dans l'illustration.

Les conditions de service de l'unité intérieure (1) varient suivant la plage de températures de service de l'unité extérieure (2).

## 4 Montage

Toutes les dimensions des illustrations sont exprimées en millimètres (mm).

### 4.1 Contrôle du contenu de la livraison

- Vérifiez le matériel livré.

Validité: VAI5-025WNO  
OU VAI5-035WNO

Numéro	Description
1	Unité extérieure
1	Coude de vidange
1	Pochette de documentation
1	Pochette d'éléments de petite taille

Validité: VAI5-050WNO  
OU VAI5-065WNO

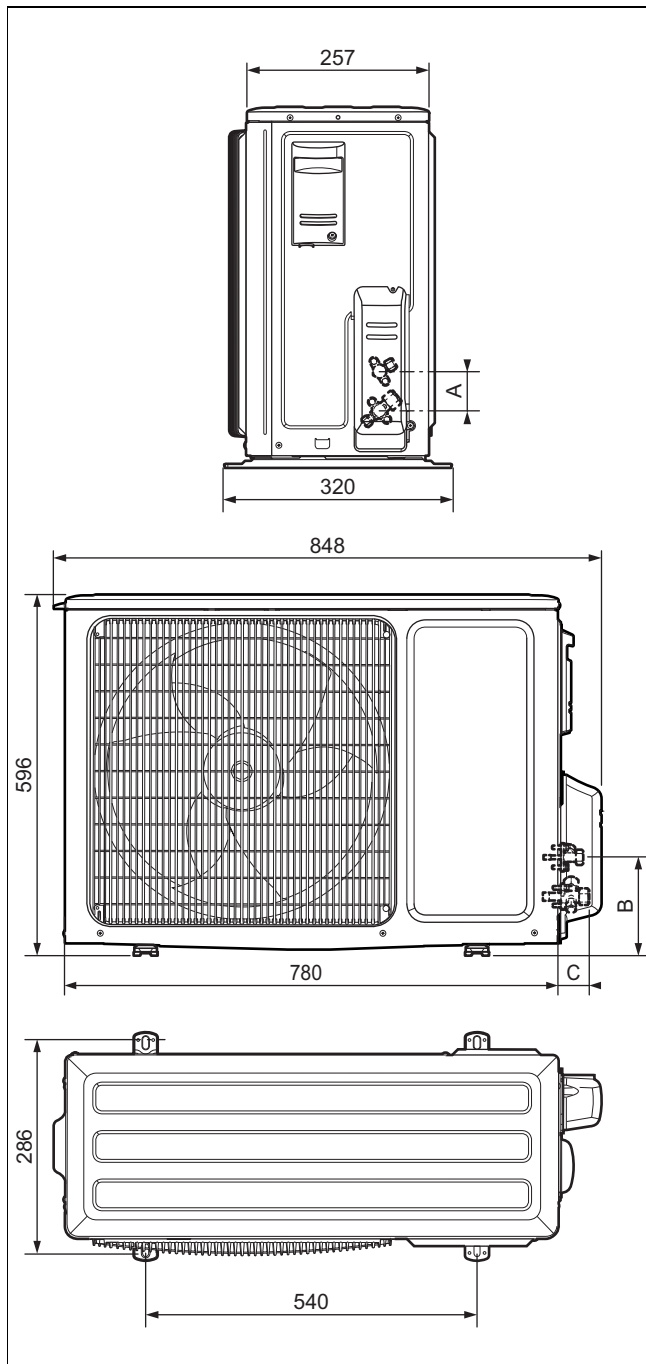
Numéro	Description
1	Unité extérieure
1	Coude de vidange
2	Couvercle d'évacuation
1	Pochette de documentation
1	Pochette d'éléments de petite taille



4.2 Dimensions

4.2.1 Dimensions de l'unité extérieure

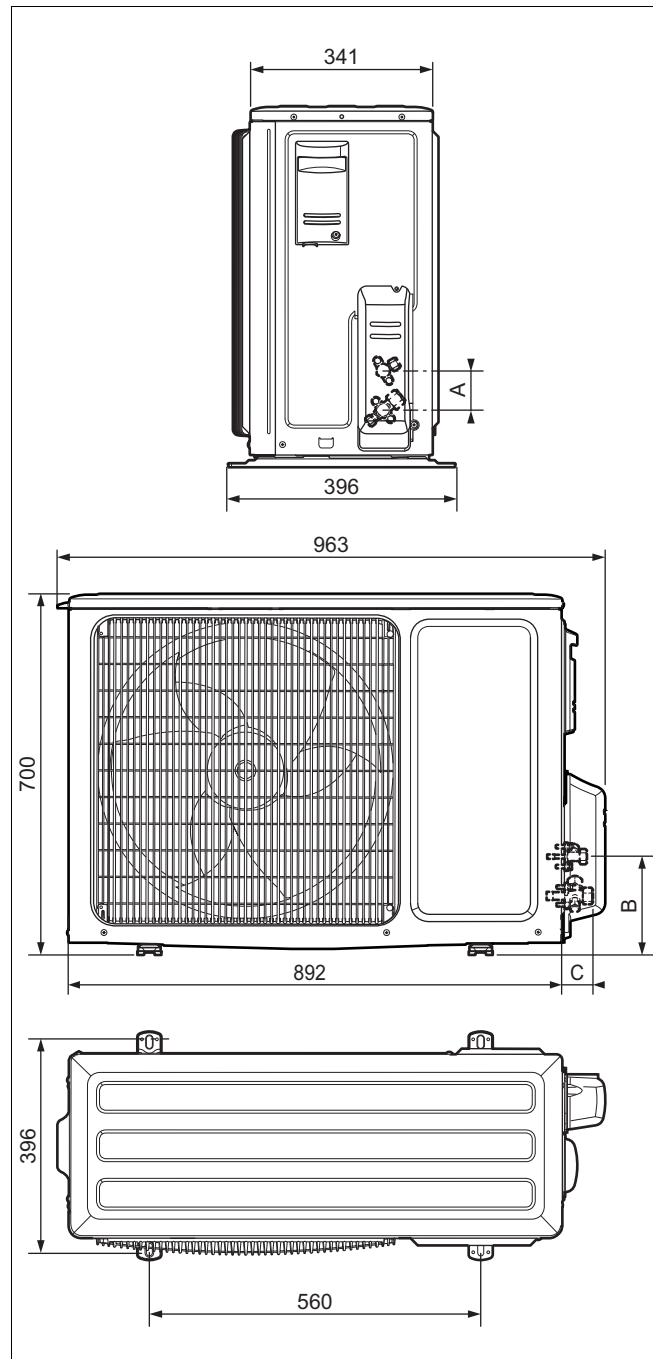
Validité: VAI5-025WNO  
OU VAI5-035WNO



Dimensions

	A	B	C
VAI5-025WNO	65 mm	156 mm	56 mm
VAI5-035WNO	65 mm	161 mm	48 mm

Validité: VAI5-050WNO  
OU VAI5-065WNO

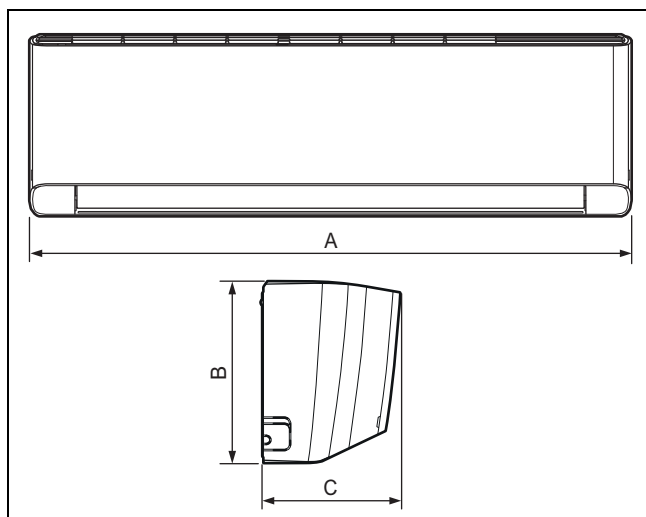


Dimensions

	A	B	C
VAI5-050WNO	65 mm	154 mm	47 mm
VAI5-065WNO	74 mm	163 mm	65 mm

## 4 Montage

### 4.2.2 Dimensions de l'unité intérieure



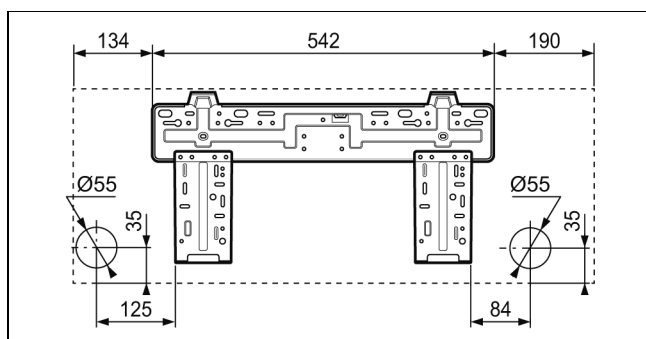
#### Dimensions

	A	B	C
<b>VAI5-025WNI</b>	865 mm	290 mm	210 mm
<b>VAI5-035WNI</b>	865 mm	290 mm	210 mm
<b>VAI5-050WNI</b>	996 mm	301 mm	225 mm
<b>VAI5-065WNI</b>	1.101 mm	327 mm	249 mm

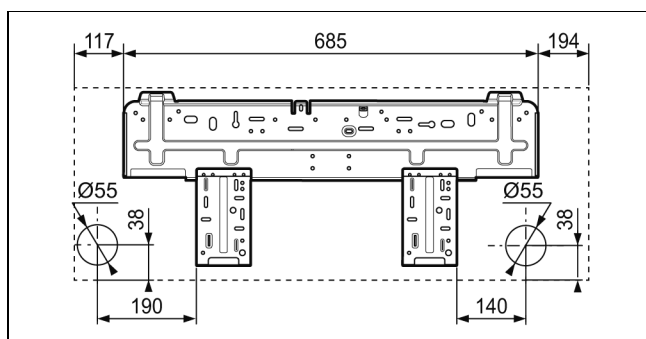
### 4.2.3 Dimensions des plaques de montage

Validité: VAI5-025WNI

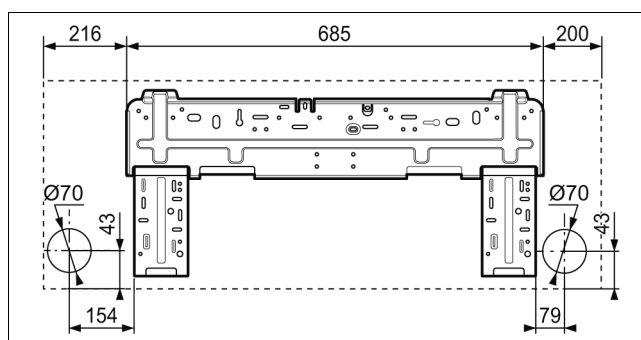
OU VAI5-035WNI



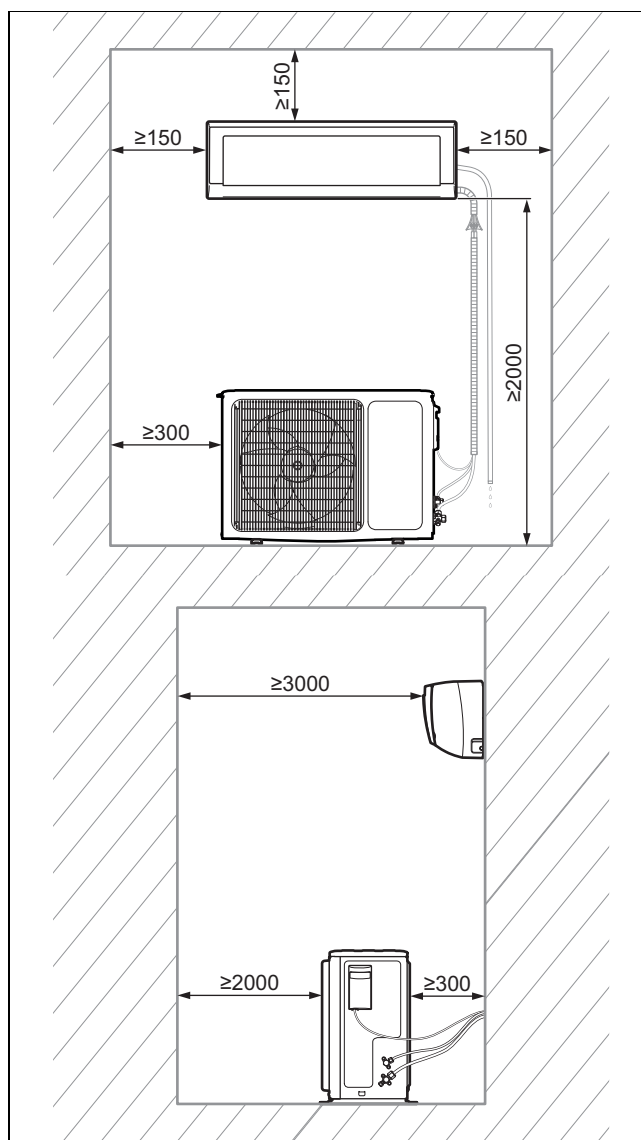
Validité: VAI5-050WNI



Validité: VAI5-065WNI



### 4.3 Distances minimales



- Installez et positionnez correctement le produit conformément à la réglementation et en respectant les distances minimales qui figurent sur le plan.



#### Remarque

Prévoyez suffisamment de place pour pouvoir accéder aisément aux vannes de service situées sur le côté de l'unité extérieure. La distance minimale recommandée est de 500 cm.

## 4.4 Sélectionnez un emplacement adapté pour le montage de l'unité extérieure.

1. L'unité extérieure doit être montée au moins à 300 mm du sol, de façon à pouvoir placer le joint d'évacuation des eaux résiduaires dans le socle.
2. Si l'unité est montée à la verticale sur le sol, assurez-vous que le sol est suffisamment résistant pour supporter son poids.
3. Si l'unité doit être montée en façade, assurez-vous que le mur et les supports sont suffisamment résistants pour supporter son poids.

## 4.5 Sélectionnez un emplacement adapté pour le montage de l'unité intérieure.



### Remarque

S'il y a déjà une ouverture dans le mur ou si vous avez déjà monté les conduites de fluide frigorigène ou la conduite des condensats, il faut choisir l'emplacement de la plaque de montage en conséquence.

1. Montez l'unité intérieure près du plafond.
2. Choisissez un emplacement caractérisé par une circulation homogène de l'air, sans le moindre obstacle susceptible de perturber l'écoulement.
3. Montez l'unité intérieure à distance suffisante des places assises ou des postes de travail où le flux d'air pourrait être gênant.
4. Évitez toute proximité excessive des sources de chaleur.

## 4.6 Suspension du produit

1. Vérifiez la capacité de charge du mur.
2. Tenez compte du poids total du produit.
3. Utilisez exclusivement du matériel de fixation adapté à la nature du mur.
4. Si nécessaire, prévoyez un dispositif de suspension adapté sur place.
5. Suspendez le produit comme indiqué.

## 4.7 Fixez la plaque de montage.

1. Mettez la plaque de montage à l'emplacement d'installation choisi.
2. Mettez la plaque bien à l'horizontale et repérez l'emplacement des perçages sur le mur. Ces trous serviront à monter la plaque avec des vis.
3. Retirez la plaque.
4. Vérifiez qu'il n'y a pas de câble électrique, de canalisation ou d'autres éléments susceptibles d'être endommagés au niveau des points de perçage dans le mur. Si c'est le cas, changez d'emplacement de montage et répétez les étapes indiquées précédemment au nouvel emplacement.
5. Effectuez les trous à la perceuse et insérez les chevilles.
6. Mettez la plaque de montage à l'endroit qui convient, positionnez-la bien à l'horizontale, puis fixez-la avec les vis.

## 5 Installation

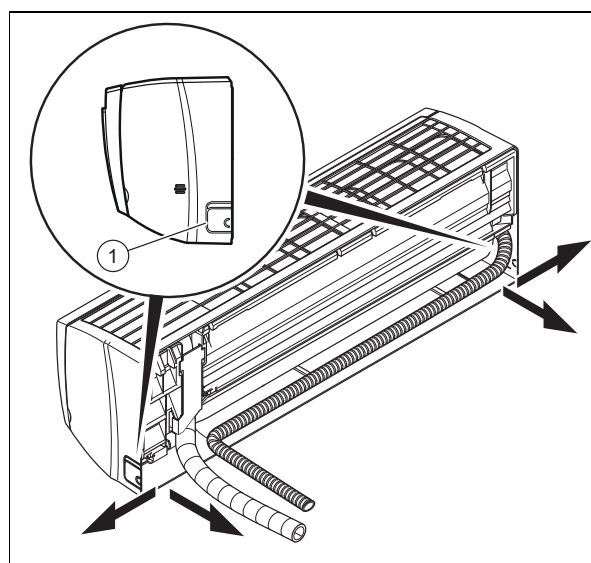
### 5.1 Vidangez l'azote de l'unité intérieure.

1. La face arrière de l'unité intérieure comporte deux tubes en cuivre équipés d'embouts en matière plastique. L'extrémité la plus large comporte un repère relatif à la charge d'azote de l'unité. S'il y a un petit bouton rouge qui dépasse, cela signifie que l'unité n'est pas totalement vidangée.
2. Exercez une pression sur l'embout de l'autre tube, celui qui présente le plus petit diamètre, pour évacuer tout l'azote que contient l'unité.

### 5.2 Installation hydraulique

#### 5.2.1 Cheminement des canalisations de l'unité intérieure

##### 1. Alternative 1 – Raccordement des conduites au niveau de la face arrière:



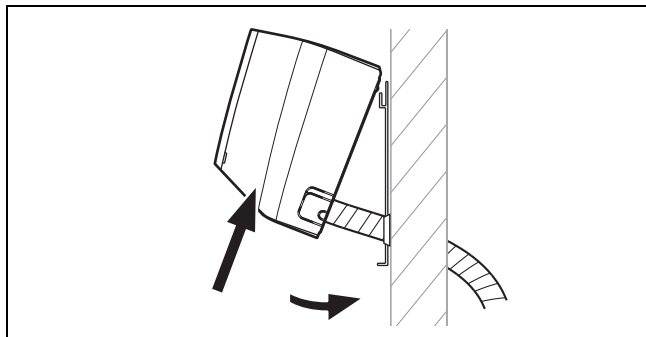
- Pratiquez un perçage de diamètre conforme à celui qui figure sur l'illustration des plaques de montage, à l'emplacement indiqué.
- Vérifiez que l'ouverture présente une légère pente vers l'extérieur, de sorte que la conduite d'écoulement soit légèrement en pente.

##### 1. Alternative 2 – Raccordement des conduites sur le côté ou en partie basse:

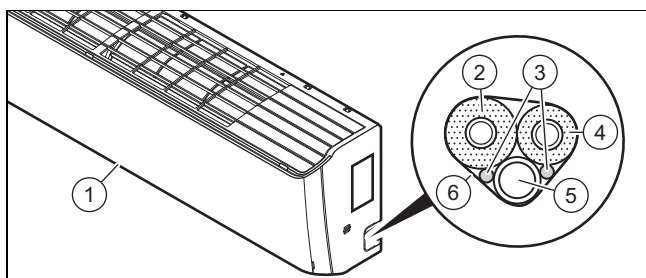
- Dégagez un des évidements (1) latéraux de l'unité avec précaution, afin de faire passer les canalisations à l'endroit qui convient le mieux.
2. Mettez un bouchon d'étanchéité à l'extrémité du tube.
  3. Faites passer la conduite de fluide frigorigène dans l'ouverture avec le tube des condensats.
  4. Bouchez l'ouverture restante comme il se doit une fois que vous avez monté les canalisations.
  5. Faites très attention au moment de cintrer la canalisation dans le sens qui convient, de façon à éviter tout dommage ou cassure.
  6. Découpez les canalisations en veillant à laisser suffisamment de longueur pour pouvoir les relier aux raccordements de l'unité intérieure.
  7. Mettez l'écrou sur le tube de fluide frigorigène et effectuez le sertissage.

## 5 Installation

- Retirez l'isolation des raccords sertis de l'unité intérieure avec précaution.
- Suspendez l'unité intérieure sur les rails de fixation supérieurs de la plaque de montage.



- Dégagez la partie inférieure de l'unité intérieure du mur et intercalez un objet (par ex. une cale de bois) entre la plaque de montage et l'unité.
- Raccordez les conduites de fluide frigorigène et la conduite des condensats aux conduites d'écoulement correspondantes de l'installation.



- Isoler les tubes de fluide frigorigène (2) et (4) un par un conformément à la réglementation.
- Regroupez-les avec les câbles de raccordement (3) et le tube d'évacuation (5), entourez le tout de matériau isolant (6) comme indiqué sur l'illustration.
- Faites passer le tout vers l'extérieur, le long de l'arrière, de l'avant ou du côté de l'unité intérieure (1).

### 5.2.2 Méthodes d'évacuation des condensats qui se forment dans l'unité intérieure

- Si l'évacuation s'effectue par écoulement naturel, le tube d'eau de condensation doit présenter une pente d'au moins 1% en partant de l'unité intérieure pour que l'eau puisse s'écouler correctement.

### 5.2.3 Manipulation du tube des condensats

- Vérifiez que l'air circule bien dans l'ensemble du tube des condensats, de sorte que ces derniers puissent s'évacuer librement. Dans le cas contraire, les condensats risquent de s'écouler par le boîtier de l'unité intérieure.
- Montez la canalisation sans former de pli, sous peine de gêner l'écoulement de l'eau.
- Si vous montez le tube des condensats à l'extérieur, prévoyez une isolation thermique pour éviter qu'il ne gèle.
- Si vous montez le tube des condensats dans une pièce, prévoyez également une isolation thermique.
- Évitez d'installer le tube d'eau de condensation avec une courbure vers le haut, en formant des vagues, ou encore de plonger l'extrémité libre dans l'eau.
- Montez le tube d'eau de condensation de sorte que l'extrémité libre soit au moins à 50 cm du sol.

- Montez le tube des condensats de sorte que l'extrémité libre soit à distance suffisante des sources de mauvaises odeurs, pour que celles-ci ne puissent pas remonter dans la pièce.

### 5.2.4 Raccordez les tubes de fluide frigorigène.



#### Remarque

L'installation est plus simple quand on commence par brancher le tube de gaz. Le tube de gaz est le plus gros.

- Montez l'unité extérieure à l'endroit prévu.
- Retirez les bouchons de protection des raccords de fluide frigorigène de l'unité extérieure.
- Cintrez le tube avec précaution et orientez-le vers l'unité extérieure.
- Découpez les canalisations en veillant à laisser suffisamment de longueur pour pouvoir les relier aux raccords de l'unité extérieure.
- Mettez les raccords en place, puis bordez-les une fois qu'ils sont montés sur le tube de fluide frigorigène.
- Reliez les tubes de fluide frigorigène aux raccords correspondants de l'unité extérieure.
- Isoler les tubes de fluide frigorigène un par un conformément à la réglementation. Veillez à recouvrir les points de séparation des isolants de ruban isolant. Vous pouvez aussi utiliser un matériau homologué dans le domaine des techniques du froid pour isoler les tubes de fluide frigorigène exposés.

### 5.2.5 Étude du flux de retour d'huile en direction du compresseur

Le circuit frigorifique renferme une huile spéciale qui lubrifie le compresseur de l'unité extérieure. Les astuces permettant de faciliter le retour de l'huile en direction du compresseur sont les suivantes :

- Placez l'unité intérieure plus haut que l'unité extérieure.
- Montez le tube d'aspiration (c'est-à-dire le plus épais) en pente en direction du compresseur.

Si la hauteur est supérieure à 7,5 m :

- Installez également un siphon ou un séparateur d'huile tous les 7,5 mètres, afin de collecter l'huile et de pouvoir la refouler vers l'unité extérieure par aspiration.
- Montez un coude en amont de l'unité extérieure afin de faciliter encore plus le retour d'huile.

## 5.3 Installation électrique

### 5.3.1 Installation électrique



#### Danger !

#### Danger de mort par électrocution

Si vous touchez les composants conducteurs, vous vous exposez à une électrocution mortelle.

- Débranchez la fiche de secteur. Vous pouvez aussi mettre le produit hors tension (séparateur avec un intervalle de coupure d'au moins 3 mm, par ex. fusible ou interrupteur).

- ▶ Sécurisez l'appareil pour éviter toute remise sous tension.
- ▶ Attendez au moins 3 min, pour que les condensateurs se déchargent.
- ▶ Vérifiez que le système est bien hors tension.
- ▶ Reliez la phase à la terre.
- ▶ Court-circuitez la phase et le conducteur neutre.
- ▶ Couvrez ou enfermez les pièces sous tension situées à proximité.

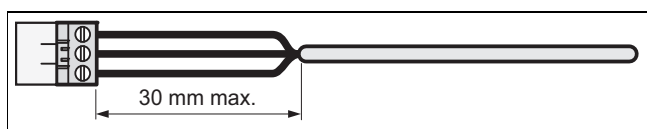
▶ L'installation électrique doit être réalisée exclusivement par un électricien qualifié.

### 5.3.2 Coupure de l'alimentation électrique

▶ Coupez l'alimentation électrique avant de procéder aux raccordements électrique.

### 5.3.3 Câblage

1. Utilisez des serre-câbles.
2. Mettez les câbles de raccordement à la bonne longueur.



3. Pour éviter tout court-circuit en cas de désolidarisation intempestive d'un fil, ne dénudez pas la gaine extérieure des câbles flexibles sur plus de 30 mm.
4. Faites attention à ne pas endommager l'isolation des brins internes lorsque vous retirez la gaine extérieure.
5. Dénudez les brins internes uniquement sur une longueur suffisante pour assurer un raccordement fiable et stable.
6. Pour éviter les courts-circuits provoqués par la désolidarisation de fils, placez des cosses aux extrémités des fils après les avoir dénudés.
7. Vérifiez que tous les fils sont correctement fixés au niveau des bornes du connecteur. Procédez aux rectifications nécessaires le cas échéant.

### 5.3.4 Raccordement électrique de l'unité extérieure

1. Retirez la protection qui recouvre les raccordements électriques de l'unité extérieure.
2. Dévissez les vis de la boîte à bornes, faites passer les embouts du câble d'alimentation dans la boîte, puis serrez les vis.



#### Remarque

Risques de dysfonctionnements et d'anomalies en cas de court-circuit. Recouvrez les différents fils non utilisés de ruban isolant et faites en sorte qu'ils ne touchent des pièces conductrices.

3. Fixez le câble monté avec le dispositif prévu à cet effet sur l'unité extérieure.

4. Assurez-vous que le câble est bien fixé et correctement raccordé.
5. Montez le capot de protection du câblage.

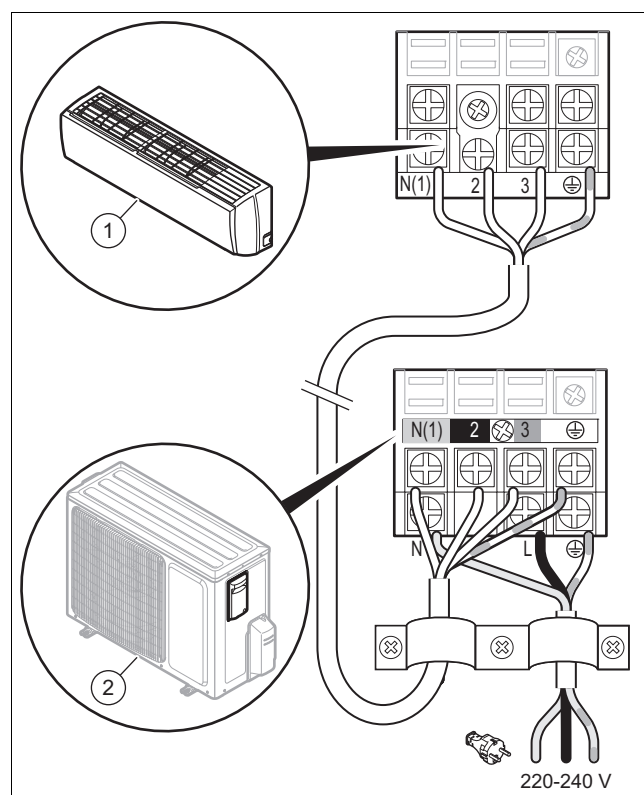
### 5.3.5 Raccordement électrique de l'unité intérieure

1. Ouvrez la protection avant de l'unité intérieure en la tirant vers le haut.
2. Faites passer le câble qui arrive de l'extérieur dans l'ouverture de l'unité intérieure, là où passe déjà la conduite de fluide frigorigène.
3. Tirez le câble électrique de l'arrière vers l'avant de l'unité intérieure, en passant par l'ouverture prévue à cet effet. Branchez le câble sur le bornier de l'unité intérieure conformément au schéma électrique correspondant.
4. Assurez-vous que le câble est bien fixé et correctement raccordé. Ensuite, remontez la protection du câblage.

### 5.3.6 Schéma électrique de raccordement de l'unité extérieure à l'unité intérieure.

Validité: VAI5-025WN

OU VAI5-035WN



1 Unité intérieure.

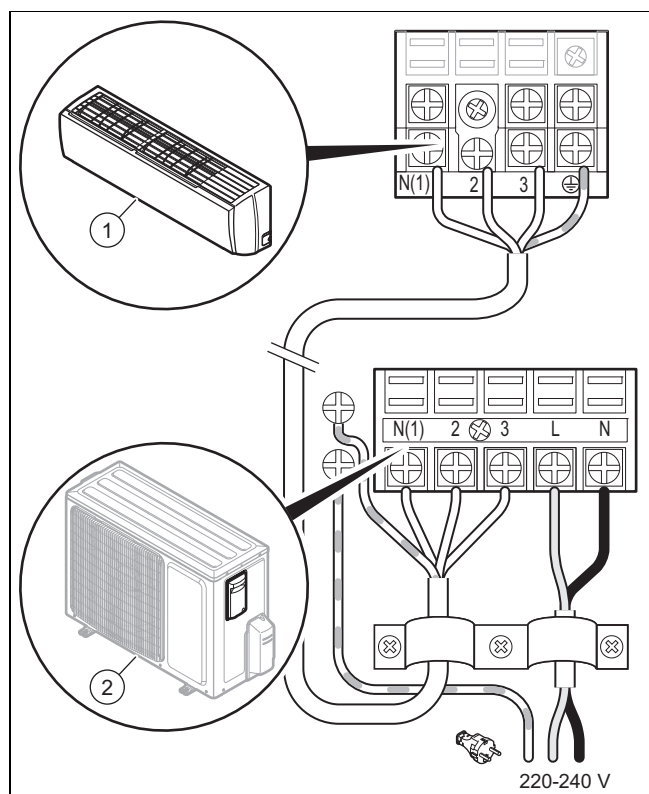
2 Unité extérieure.



## 6 Mise en service

### 5.3.7 Schéma électrique de raccordement de l'unité extérieure à l'unité intérieure.

Validité: VAI5-050WN  
OU VAI5-065WN

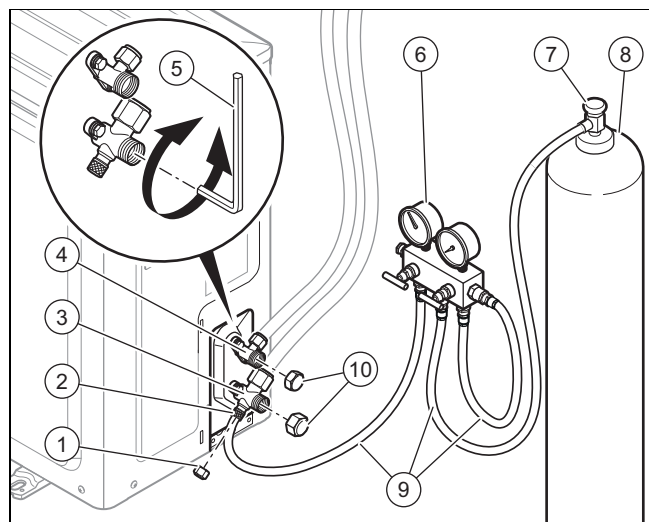


1 Unité intérieure.

2 Unité extérieure.

## 6 Mise en service

### 6.1 Contrôle d'étanchéité



1. Faites en sorte de mettre des gants de protection avant de commencer les travaux, puisque vous allez manipuler du fluide frigorigène.
2. Retirez les bouchons (1) (10) et branchez un manomètre (6) sur la vanne trois voies (3) du tube d'aspiration (2).

3. Branchez une bouteille d'azote (8) du côté haute pression du manomètre (6).
4. Ouvrez la vanne de fermeture de la bouteille d'azote (7), réglez le réducteur de pression, puis ouvrez les vannes de fermeture du manomètre.
5. Vérifiez que tous les raccordements et jonctions de tuyaux (9) sont bien étanches.
6. Fermez toutes les vannes du manomètre et débranchez la bouteille d'azote.
7. Faites baisser la pression de service en ouvrant lentement les robinets d'arrêt du manomètre.
8. En l'absence de point de fuite, poursuivez la vidange de l'installation (→ page 76).



#### Remarque

Le circuit frigorifique dans son ensemble doit régulièrement faire l'objet d'un contrôle d'étanchéité conformément à la norme 517/2014/CE. Prenez toutes les mesures nécessaires pour effectuer ces contrôles dans de bonnes conditions et notez les résultats dans le livret de maintenance de l'installation conformément à la réglementation. Les intervalles entre les contrôles d'étanchéité sont les suivants :

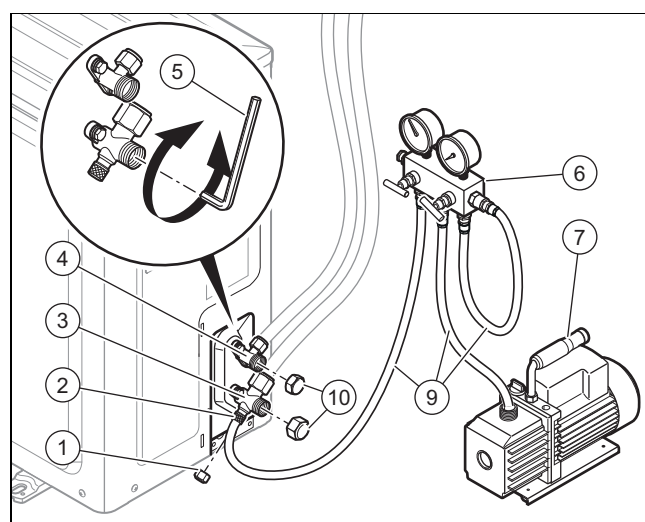
Systèmes qui contiennent moins de 7,41 kg de fluide frigorigène => pas de contrôle régulier requis.

Systèmes qui contiennent 7,41 kg de fluide frigorigène ou plus => au moins une fois par an.

Systèmes qui contiennent 74,07 kg de fluide frigorigène ou plus => au moins une fois tous les 6 mois.

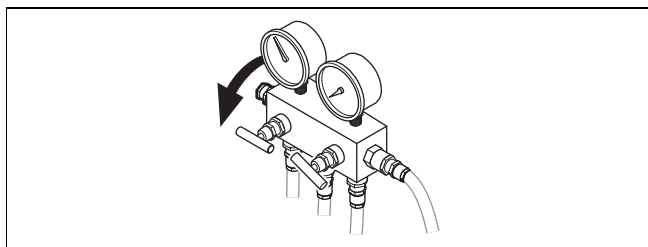
Systèmes qui contiennent 740,74 kg de fluide frigorigène ou plus => au moins une fois tous les 3 mois.

### 6.2 Établissement de la dépression dans l'installation



1. Branchez un manomètre (6) sur la vanne 3 voies (2) de la conduite d'aspiration.
2. Branchez une pompe à dépression (7) du côté basse pression du manomètre.

3. Vérifiez que les robinets d'arrêt du manomètre sont fermés.
4. Mettez la pompe à vide en fonctionnement, puis ouvrez le robinet d'arrêt du manomètre et la vanne "Low" du manomètre.
5. Vérifiez que la vanne "High" est fermée.
6. Faites tourner la pompe à vide pendant au moins 30 minutes (suivant la taille de l'installation) pour vider le circuit.
7. Observez l'aiguille du manomètre basse pression : elle doit indiquer -0,1 MPa (-76 cmHg).

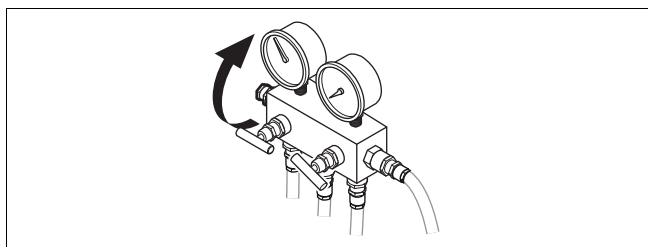


8. Fermez la vanne "Low" du manomètre et la vanne de dépression.
9. Observez l'aiguille du manomètre au bout de 10 à 15 minutes environ : la pression ne doit pas monter. Si la pression monte, c'est qu'il y a des défauts d'étanchéité dans le système. Dans ce cas, répétez la procédure décrite dans la section Contrôle des fuites (→ page 76).



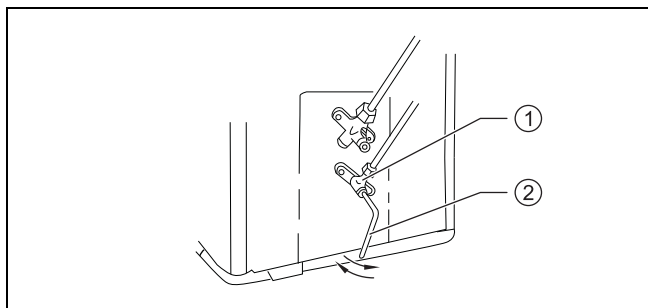
### Remarque

Ne passez pas à l'étape suivante tant que vous n'avez pas réussi à établir la dépression réglementaire dans l'installation.



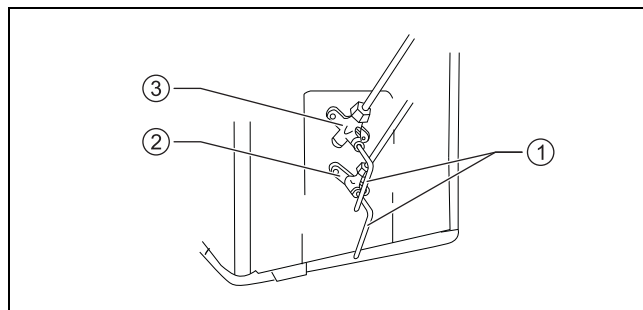
10. Vérifiez que le robinet d'arrêt du manomètre est bien fermé.

### 6.3 Mise en service

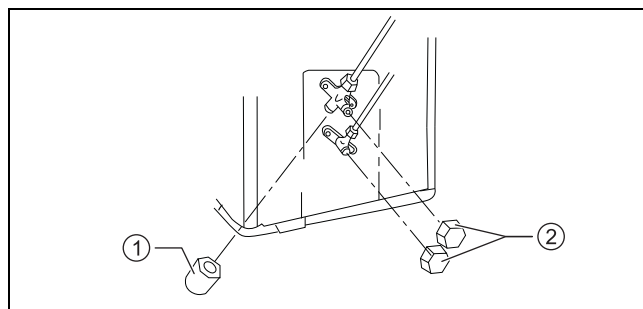


1. Ouvrez la vanne 2 voies (1) en tournant la clé hexagonale (2) de 90° dans le sens inverse des aiguilles d'une montre. Attendez 6 secondes, puis refermez-la. L'installation se remplit alors de fluide frigorigène.
2. Vérifiez une nouvelle fois que l'installation est étanche.

- S'il n'y a pas de fuite, poursuivez les opérations.
3. Débranchez l'appareil de mesure combiné et les flexibles de raccordement des raccords de service.



4. Ouvrez la vanne 2 voies (2) et la vanne 3 voies (3) en tournant la clé hexagonale (1) dans le sens inverse des aiguilles d'une montre jusqu'à ce que vous sentiez une légère résistance.
5. Bouchez l'orifice de maintenance (1) ainsi que la vanne 2 voies et la vanne 3 voies avec des bouchons de protection adaptés (2).



6. Raccordez l'installation et observez-la pour vérifier qu'elle fonctionne correctement.

### 6.4 Activation/désactivation de la fonction de récupération de fluide frigorigène

1. Mettez l'installation en service à une température ambiante inférieure à 16 °C.
2. Patientez 5 minutes, puis réglez la température de l'unité à 16 °C en mode rafraîchissement.
3. Appuyez sur la touche LIGHT de la commande à distance 3 fois de suite en l'espace de 2 secondes pour accéder au mode de récupération de fluide frigorigène.
4. Le code "Fo" s'affiche à l'écran de l'unité intérieure et l'installation bascule en mode de recirculation du fluide frigorigène. Le ventilateur reste activé.
5. Appuyez sur n'importe quelle touche de la télécommande pour désactiver la fonction.

## 7 Remise du produit à l'utilisateur

### 7 Remise du produit à l'utilisateur

- ▶ Une fois l'installation terminée, montrez à l'utilisateur l'emplacement et le fonctionnement des dispositifs de sécurité.
- ▶ Insistez particulièrement sur les consignes de sécurité que l'utilisateur doit impérativement respecter.
- ▶ Informez l'utilisateur que son produit doit faire l'objet d'une maintenance régulière.

## 8 Dépannage

### 8.1 Approvisionnement en pièces de rechange

Les pièces d'origine du produit ont été homologuées par le fabricant dans le cadre des tests de conformité. Si vous utilisez des pièces qui ne sont pas certifiées ou homologuées à des fins de maintenance ou de réparation, le produit risque de ne plus être conforme, et donc de ne plus répondre aux normes en vigueur.

Nous recommandons donc expressément d'utiliser les pièces de rechange originales du fabricant afin de garantir un fonctionnement sûr et fiable du produit. Pour toute information sur les pièces de rechange originales, reportez-vous aux coordonnées qui figurent au dos de la présente notice.

- ▶ Utilisez exclusivement des pièces de rechange originales spécialement homologuées pour le produit dans le cadre de la maintenance ou la réparation.

## 9 Inspection et maintenance

### 9.1 Maintenance

Une inspection/une maintenance annuelle du produit par un professionnel qualifié agréé est indispensable pour garantir durablement le bon fonctionnement, la fiabilité et la longévité de l'installation.

### 9.2 Respect des intervalles d'inspection et de maintenance

- ▶ Conformez-vous aux intervalles minimums d'inspection et de maintenance. Il peut être nécessaire d'anticiper l'intervention de maintenance, en fonction des constats de l'inspection.

### 9.3 Maintenance du produit

#### Une fois par mois

- ▶ Vérifiez l'état de propreté des filtres à air.
  - Nettoyez le filtre à l'eau ou avec un aspirateur.

#### Tous les 6 mois

- ▶ Démontez la façade du produit.
- ▶ Vérifiez l'état de propreté de l'échangeur de chaleur.
- ▶ Enlevez tous les corps étrangers de la surface à ailettes de l'échangeur de chaleur qui peuvent obstruer la circulation de l'air.
- ▶ Nettoyez la poussière à l'aide d'un jet d'air comprimé.
- ▶ Lavez et brossez doucement avec de l'eau, puis séchez à l'aide d'un jet d'air comprimé.

- ▶ Vérifiez qu'il n'y a aucun obstacle dans l'évacuation des condensats qui pourrait empêcher l'écoulement normal de l'eau.

## 10 Mise hors service définitive

1. Vidangez le fluide frigorigène.
2. Démontez le produit.
3. Recyclez ou déposez le produit ainsi que ses composants.

## 11 Recyclage et mise au rebut

### Mise au rebut de l'emballage

- ▶ Procédez à la mise au rebut de l'emballage dans les règles.
- ▶ Conformez-vous à toutes les prescriptions en vigueur.

## 12 Service client

Les coordonnées de notre service client sont indiquées au verso ou sur notre site Internet.

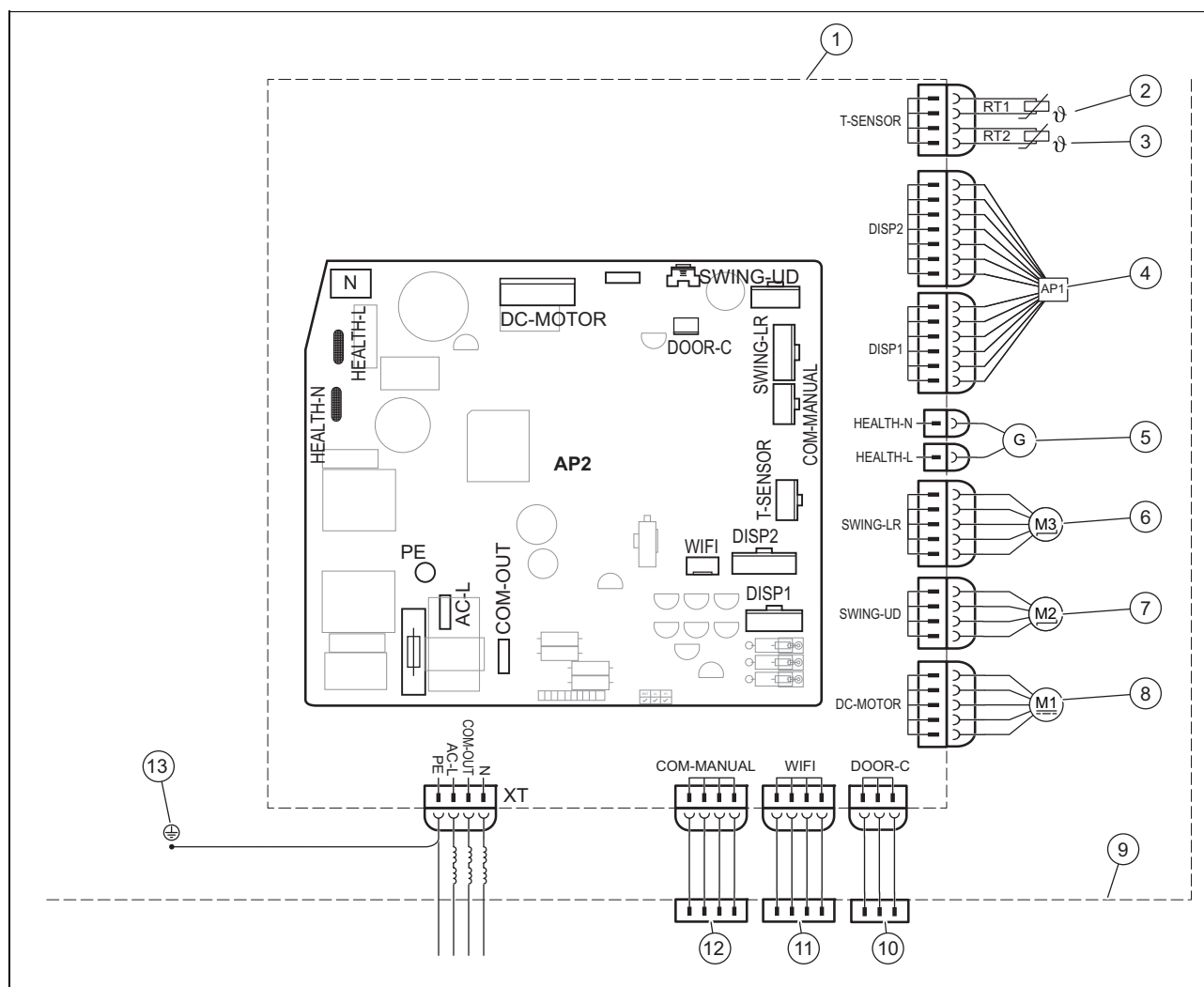


## Annexe

## A Identification et élimination des dérangements

ANOMALIES DE FONCTIONNEMENT	CAUSES POSSIBLES	SOLUTIONS
L'unité a été mise sous tension mais l'écran ne s'allume pas et il n'y a pas de signal sonore quand on active les fonctions.	Le module d'alimentation n'est pas branché ou le raccordement à l'alimentation électrique n'est pas conforme.	Vérifiez que le problème n'est pas lié à l'alimentation électrique. Si c'est le cas, attendez que l'alimentation électrique soit rétablie. Si ce n'est pas le cas, inspectez le circuit d'alimentation électrique et vérifiez que le connecteur d'alimentation est bien branché.
Le disjoncteur de protection du logement se déclenche dès que l'unité est mise sous tension. Une panne de courant se produit quand on met l'unité sous tension.	Le câblage n'est pas correctement raccordé, il est en mauvais état ou il y a eu une infiltration d'humidité dans le matériel électrique. Le disjoncteur d'alimentation utilisé n'est pas adapté.	Vérifiez que l'unité a été correctement mise à la terre. Vérifiez que le câblage a été correctement raccordé. Inspectez le câblage de l'unité intérieure. Vérifiez que l'isolation du câble d'alimentation n'est pas endommagée et remplacez-la si c'est nécessaire. Sélectionnez un disjoncteur d'alimentation adapté.
Le témoin de transmission du signal clignote bien quand on met l'unité sous tension, mais il ne se passe rien quand on active une fonction.	Dysfonctionnement de la télécommande.	Changez les piles de la télécommande. Réparez la télécommande ou remplacez-la si nécessaire.
<b>PUISSANCE DE RAFRAÎCHISSEMENT OU DE CHAUFFAGE INSUFFISANTE</b>		
Vérifiez la température réglée sur la télécommande.	La température réglée n'est pas correcte.	Ajustez la température réglée.
La puissance du ventilateur est très faible.	Le moteur du ventilateur de l'unité intérieure ne tourne pas assez vite.	Réglez la vitesse du ventilateur sur un niveau moyen ou élevé.
Bruits parasites. Puissance de rafraîchissement ou de chauffage insuffisante. Ventilation insuffisante.	Le filtre de l'unité intérieure est encrassé ou colmaté.	Vérifiez que le filtre n'est pas encrassé et nettoyez-le si nécessaire.
L'unité diffuse de l'air froid en mode chauffage.	Dysfonctionnement de la vanne 4 voies.	Contactez le service client.
Il est impossible de régler l'ailette horizontale.	Dysfonctionnement de l'ailette horizontale.	Contactez le service client.
Le moteur du ventilateur de l'unité intérieure ne fonctionne pas.	Dysfonctionnement du moteur du ventilateur de l'unité intérieure.	Contactez le service client.
Le moteur du ventilateur de l'unité extérieure ne fonctionne pas.	Dysfonctionnement du moteur du ventilateur de l'unité extérieure.	Contactez le service client.
Le compresseur ne fonctionne pas.	Dysfonctionnement du compresseur. Le compresseur a été coupé par le thermostat.	Contactez le service client.
<b>FUITE D'EAU EN PROVENANCE DE LA CLIMATISATION.</b>		
Il y a de l'eau qui s'écoule de l'unité intérieure. Il y a de l'eau qui s'écoule de la conduite de vidange.	La conduite de vidange est bouchée. La conduite de vidange n'est pas suffisamment inclinée. La conduite de vidange est défectueuse.	Enlevez les corps étrangers de la conduite de purge. Changez la conduite de vidange.
Il y a de l'eau qui s'écoule des raccordements des canalisations de l'unité intérieure.	Les canalisations n'ont pas été correctement isolées.	Revoyez l'isolation des canalisations et fixez-les correctement.
<b>VIBRATIONS ET BRUITS ANORMAUX DE L'UNITÉ</b>		
On entend de l'eau qui coule.	Le flux de fluide frigorigène provoque des bruits bizarres quand on met l'unité sous tension ou hors tension.	Il s'agit d'un phénomène normal. Ces bruits bizarres cessent au bout de quelques minutes.
L'unité intérieure fait des bruits bizarres.	Il y a des corps étrangers dans l'unité intérieure ou dans les assemblages qui y sont raccordés.	Retirez les corps étrangers. Remettez toutes les pièces de l'unité intérieure à leur place, serrez les vis et isolez les zones d'interconnexion entre les assemblages.
L'unité extérieure fait des bruits bizarres.	Il y a des corps étrangers dans l'unité extérieure ou dans les assemblages qui y sont raccordés.	Retirez les corps étrangers. Remettez toutes les pièces de l'unité extérieure à leur place, serrez les vis et isolez les zones d'interconnexion entre les assemblages.

**B Schéma électrique de l'unité intérieure**

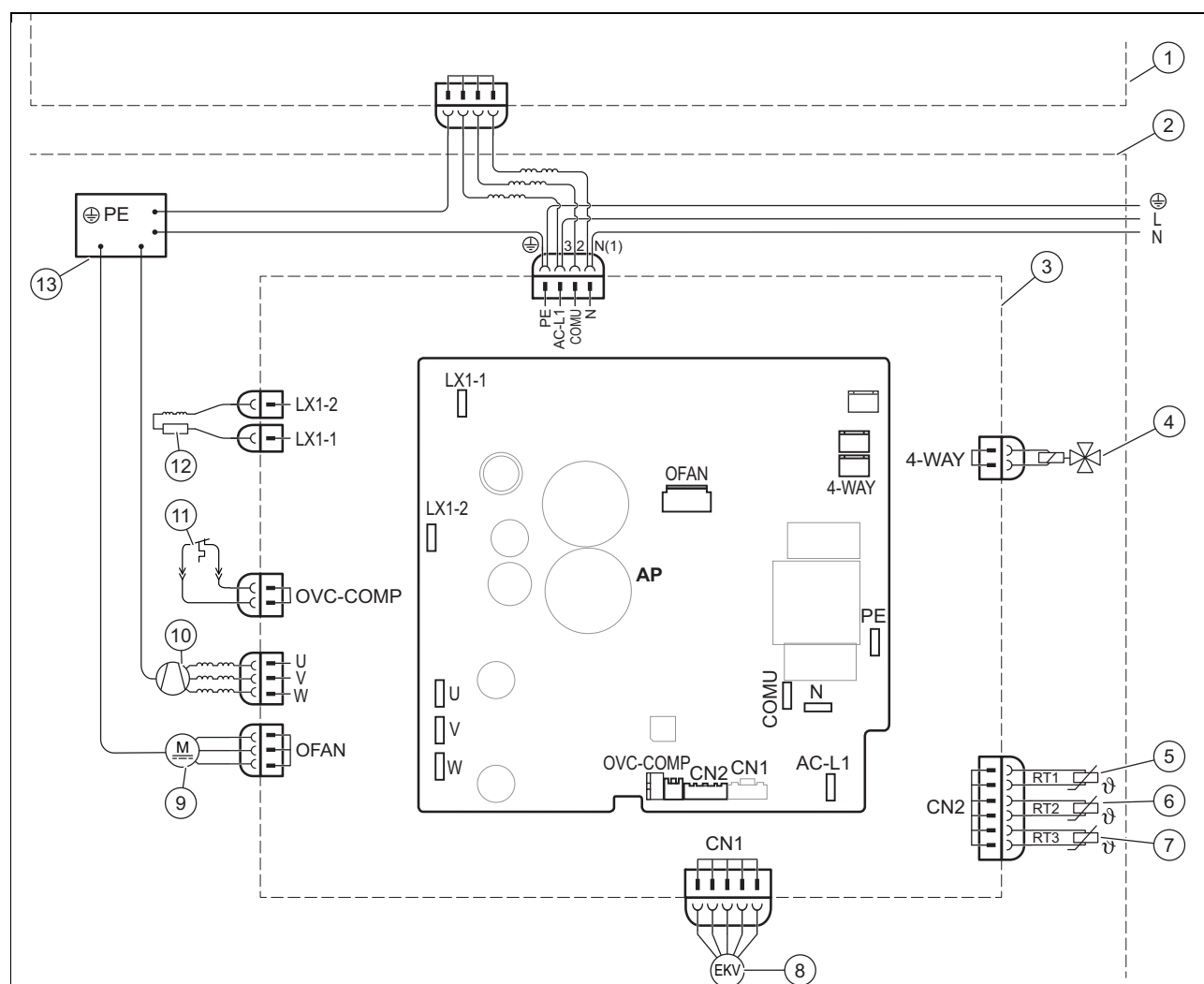


- |   |  |    |                                |
|---|--|----|--------------------------------|
| 1 | Plaque de base de l'unité intérieure               | 8  | Moteur de ventilateur          |
| 2 | Capteur de température ambiante                    | 9  | Unité intérieure               |
| 3 | Capteur de température de batterie                 | 10 | Commande tout-ou-rien (option) |
| 4 | Récepteur radio et display de platine électronique | 11 | Module Wifi (option)           |
| 5 | Générateur de plasma froid                         | 12 | Commande par câble (option)    |
| 6 | Moteur pas-à-pas – vers la gauche et la droite     | 13 | Masse                          |
| 7 | Moteur pas-à-pas – vers le haut et le bas          |    |                                |

## B.1 Schéma électrique de l'unité extérieure

Validité: VAI5-025WNO

OU VAI5-035WNO



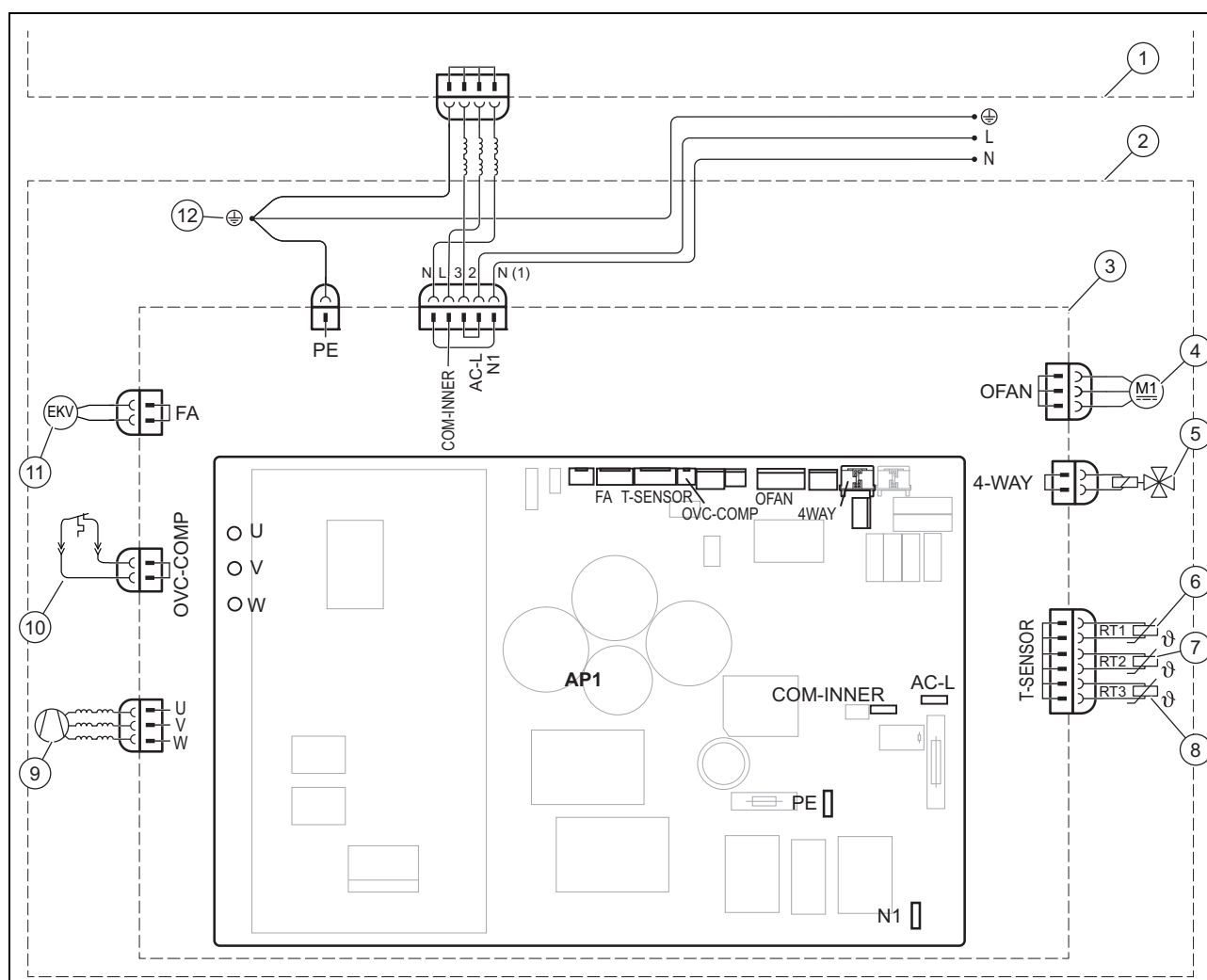
1	Plaque de base de l'unité intérieure	8	Détendeur électronique
2	Unité extérieure	9	Moteur de ventilateur
3	Plaque de base de l'unité extérieure	10	Compresseur
4	Vanne 4 voies	11	Protection anti-surcharge du compresseur
5	Capteur de température ambiante extérieur	12	Réactance
6	Capteur de température de batterie extérieur	13	Masse
7	Sonde fumées		

# Annexe

## B.2 Schéma électrique de l'unité extérieure

Validité: VAI5-050WNO

OU VAI5-065WNO



- |   |  |    |   |
|---|--|----|---|
| 1 | Plaque de base de l'unité intérieure       | 7  | Capteur de température de batterie extérieure |
| 2 | Unité extérieure                           | 8  | Sonde fumées                                  |
| 3 | Plaque de base de l'unité extérieure       | 9  | Compresseur                                   |
| 4 | Moteur de ventilateur                      | 10 | Protection anti-surcharge du compresseur      |
| 5 | Vanne 4 voies                              | 11 | Détendeur électronique                        |
| 6 | Capteur de température ambiante extérieure | 12 | Masse   |

## C Caractéristiques techniques

### Caractéristiques techniques - Généralité

		VAI5-025WN	VAI5-035WN	VAI5-050WN	VAI5-065WN
Alimentation électrique	Tension	220-240 V	220-240 V	220-240 V	220-240 V
	Fréquence	50 Hz	50 Hz	50 Hz	50 Hz
	Phase	1	1	1	1
Mode de la source d'électricité		Unité extérieure	Unité extérieure	Unité extérieure	Unité extérieure
Câble d'alimentation électrique recommandé (fils électriques)		3	3	3	3
Tension min./max.		190 ... 264 V	190 ... 264 V	190 ... 264 V	190 ... 264 V
Consommation énergétique		1.650 W	1.650 W	2.600 W	3.800 W
Courant de démarrage		5 A	5 A	5 A	5 A

	VAI5-025WN	VAI5-035WN	VAI5-050WN	VAI5-065WN
EER	4,62	3,68	3,42	3,50
COP	4,51	3,91	3,90	3,90

#### Caractéristiques techniques – généralités sur le mode rafraîchissement

	VAI5-025WN	VAI5-035WN	VAI5-050WN	VAI5-065WN
Capacité nominale	2.700 W	3.500 W	5.300 W	7.000 W
Capacité nominale	9.200 Btu/h	12.000 Btu/h	18.084 Btu/h	24.000 Btu/h
Puissance de rafraîchissement minimale	900 W	1.000 W	1.260 W	1.100 W
Puissance de rafraîchissement maximale	3.800 W	3.810 W	6.600 W	9.050 W
Puissance absorbée max.	585 W	950 W	1.550 W	2.000 W
Puissance frigorifique minimale	100 W	100 W	380 W	400 W
Puissance frigorifique maximale	1.400 W	1.400 W	2.450 W	3.700 W
Flux de rafraîchissement	2,6 A	4,0 A	6,9 A	9,15 A
Courant de rafraîchissement maximal	6,4 A	6,4 A	10,9 A	16,42 A

#### Caractéristiques techniques – généralités sur le mode chauffage

	VAI5-025WN	VAI5-035WN	VAI5-050WN	VAI5-065WN
Capacité nominale	2.930 W	3.810 W	5.570 W	7.200 W
Capacité nominale	10.000 Btu/h	13.000 Btu/h	19.005 Btu/h	24.500 Btu/h
Puissance de chauffage minimale	700 W	1.200 W	1.120 W	1.700 W
Puissance maximum de chauffage	4.400 W	4.400 W	6.800 W	10.100 W
Puissance absorbée max.	650 W	975 W	1.428 W	1.845 W
Puissance de chauffage minimale	170 W	200 W	350 W	450 W
Puissance maximale chauffage	1.650 W	1.650 W	2.600 W	3.800 W
Flux de chauffage	2,9 A	4,5 A	6,3 A	8,44 A
Courant de chauffage maximal	7,6 A	7,6 A	11,5 A	16,86 A

#### Caractéristiques techniques - Unité extérieure

	VAI5-025WNO	VAI5-035WNO	VAI5-050WNO	VAI5-065WNO
Type d'huile du compresseur	FW68DA	FW68DA	68EP	FW68DA
Type de compresseur	Compresseur rotatif	Compresseur rotatif	Compresseur rotatif	Compresseur rotatif
Courant de démarrage max. du compresseur (LRA)	20 A	20 A	25 A	25 A
Charge maximale du compresseur	4,21 A	4,21 A	6,5 A	11,5 A
Entrée du compresseur	943 W	943 W	1.410 W	2.550 W
Protection anti-surchage du compresseur	1NT11L-6233 HPC115/95U1 KSD115°C	1NT11L-6233 HPC115/95U1 KSD115°C	1NT11L-6233 HPC115/95U1 KSD115°C	1NT11L-6233 HPC115/95U1 KSD115°C
Vitesse du moteur de ventilateur	1,384615 tr/min	1,384615 tr/min	800 tr/min	800 tr/min
Puissance de sortie du moteur de ventilateur	30 W	30 W	60 W	60 W
Charge maximale du moteur de ventilateur	0,36 A	0,36 A	0,58 W	0,58 W
Débit volumique d'air	2.200 m³/h	2.200 m³/h	3.200 m³/h	3.200 m³/h
Pression de sortie maximale	4,3 MPa	4,3 MPa	4,3 MPa	4,3 MPa
Pression d'aspiration maximale	2,5 MPa	2,5 MPa	2,5 MPa	2,5 MPa
Niveau de pression acoustique	52 dB(A)	53 dB(A)	57 dB(A)	60 dB(A)
Niveau de puissance sonore	60 dB(A)	62 dB(A)	65 dB(A)	70 dB(A)

Ce produit contient des gaz fluorés à effet de serre encadrés par le protocole de Kyoto.

## Annexe

### Caractéristiques techniques – tubes de raccordement

	VAI5-025WNO	VAI5-035WNO	VAI5-050WNO	VAI5-065WNO
Longueur maximale sans charge de réfrigérant additionnelle	5 m	5 m	5 m	5 m
Charge supplémentaire de fluide frigorigène	16 g/m	16 g/m	16 g/m	40 g/m
Diamètre extérieur du tube de fluide (suivant le système britannique)	1/4"	1/4"	1/4"	1/4"
Diamètre extérieur du tube de gaz (suivant le système britannique)	3/8"	3/8"	1/2"	5/8"
Hauteur d'installation maximale	15 m	15 m	20 m	20 m
Longueur d'installation maximale	20 m	20 m	25 m	25 m

### Caractéristiques techniques - Unité intérieure

		VAI5-025WNI	VAI5-035WNI	VAI5-050WNI	VAI5-065WNI
Débit d'air	Vitesse ventilateur mini.	390 m³/h	390 m³/h	510 m³/h	750 m³/h
	Vitesse ventilateur mini haute	420 m³/h	420 m³/h	540 m³/h	850 m³/h
	Vitesse ventilateur moyenne basse	450 m³/h	450 m³/h	570 m³/h	900 m³/h
	Vitesse ventilateur moyenne	490 m³/h	490 m³/h	610 m³/h	950 m³/h
	Vitesse ventilateur moyenne haute	540 m³/h	540 m³/h	660 m³/h	1.000 m³/h
	Vitesse ventilateur max basse	590 m³/h	590 m³/h	710 m³/h	1.100 m³/h
	Vitesse ventilateur max	660 m³/h	680 m³/h	800 m³/h	1.250 m³/h
Volume de déshumidification		0,8 l/h	1,40 l/h	1,80 l/h	2,40 l/h
Type de ventilateur		Débit tangentiel	Débit tangentiel	Débit tangentiel	Débit tangentiel
Vitesse de refroidissement	Vitesse ventilateur mini.	750 tr/min	750 tr/min	800 tr/min	800 tr/min
	Vitesse ventilateur mini haute	920 tr/min	920 tr/min	880 tr/min	850 tr/min
	Vitesse ventilateur moyenne basse	980 tr/min	980 tr/min	960 tr/min	900 tr/min
	Vitesse ventilateur moyenne	1.050 tr/min	1.050 tr/min	1.020 tr/min	950 tr/min
	Vitesse ventilateur moyenne haute	1.120 tr/min	1.120 tr/min	1.100 tr/min	1.000 tr/min
	Vitesse ventilateur max basse	1.200 tr/min	1.200 tr/min	1.170 tr/min	1.100 tr/min
	Vitesse ventilateur max	1.300 tr/min	1.350 tr/min	1.230 tr/min	1.250 tr/min
Vitesse de chauffage	Vitesse ventilateur mini.	900 tr/min	900 tr/min	900 tr/min	850 tr/min
	Vitesse ventilateur mini haute	960 tr/min	960 tr/min	980 tr/min	900 tr/min
	Vitesse ventilateur moyenne basse	1.020 tr/min	1.020 tr/min	1.050 tr/min	1.000 tr/min
	Vitesse ventilateur moyenne	1.080 tr/min	1.080 tr/min	1.130 tr/min	1.050 tr/min
	Vitesse ventilateur moyenne haute	1.140 tr/min	1.140 tr/min	1.200 tr/min	1.100 tr/min
	Vitesse ventilateur max basse	1.200 tr/min	1.200 tr/min	1.270 tr/min	1.250 tr/min
	Vitesse ventilateur max	1.300 tr/min	1.350 tr/min	1.400 tr/min	1.400 tr/min
Puissance de sortie du moteur de ventilateur		20 W	20 W	60 W	50 W
Charge maximale du moteur de ventilateur		0,09 A	0,09 A	0,24 W	0,35 W
Puissance du moteur oscillant		2 W	2 W	2,5 W	2,5 W
Courant maximal		3,15 A	3,15 A	3,15 A	3,15 A
Niveau de pression acoustique	Vitesse ventilateur mini.	24 dB(A)	25 dB(A)	34 dB(A)	36 dB(A)

		<b>VAI5-025WNI</b>	<b>VAI5-035WNI</b>	<b>VAI5-050WNI</b>	<b>VAI5-065WNI</b>
<b>Niveau de pression acoustique</b>	<b>Vitesse ventilateur mini haute</b>	31 dB(A)	32 dB(A)	37 dB(A)	38 dB(A)
	<b>Vitesse ventilateur moyenne basse</b>	33 dB(A)	34 dB(A)	39 dB(A)	40 dB(A)
	<b>Vitesse ventilateur moyenne</b>	35 dB(A)	35 dB(A)	41 dB(A)	42 dB(A)
	<b>Vitesse ventilateur moyenne haute</b>	37 dB(A)	37 dB(A)	43 dB(A)	44 dB(A)
	<b>Vitesse ventilateur max basse</b>	39 dB(A)	39 dB(A)	45 dB(A)	47 dB(A)
	<b>Vitesse ventilateur max</b>	41 dB(A)	43 dB(A)	49 dB(A)	49 dB(A)
<b>Niveau de puissance sonore</b>	<b>Vitesse ventilateur mini.</b>	39 dB(A)	40 dB(A)	44 dB(A)	50 dB(A)
	<b>Vitesse ventilateur mini haute</b>	46 dB(A)	46 dB(A)	47 dB(A)	52 dB(A)
	<b>Vitesse ventilateur moyenne basse</b>	48 dB(A)	48 dB(A)	49 dB(A)	54 dB(A)
	<b>Vitesse ventilateur moyenne</b>	50 dB(A)	50 dB(A)	51 dB(A)	56 dB(A)
	<b>Vitesse ventilateur moyenne haute</b>	52 dB(A)	52 dB(A)	53 dB(A)	58 dB(A)
	<b>Vitesse ventilateur max basse</b>	53 dB(A)	53 dB(A)	55 dB(A)	61 dB(A)
	<b>Vitesse ventilateur max</b>	56 dB(A)	58 dB(A)	58 dB(A)	65 dB(A)

En fonctionnement l'unité intérieure contient des gaz à effet de serre fluorés encadrés par le protocole de Kyoto.

# Sadržaj

## Upute za instaliranje i održavanje

### Sadržaj

<b>1</b>	<b>Sigurnost</b> .....	<b>87</b>
1.1	Upozorenja koja se odnose na rukovanje .....	87
1.2	Općeniti sigurnosni zahtjevi .....	87
1.3	Propisi (smjernice, zakoni, norme) .....	88
<b>2</b>	<b>Napomene o dokumentaciji</b> .....	<b>89</b>
2.1	Poštivanje važeće dokumentacije .....	89
2.2	Čuvanje dokumentacije .....	89
2.3	Područje važenja uputa .....	89
<b>3</b>	<b>Opis proizvoda</b> .....	<b>89</b>
3.1	Struktura proizvoda.....	89
3.2	Shema sustava rashladnog sredstva .....	90
3.3	CE oznaka .....	90
3.4	Informacije o rashladnom sredstvu.....	90
3.5	Ekstremni uvjeti rada .....	91
<b>4</b>	<b>Montaža</b> .....	<b>91</b>
4.1	Provjera opsega isporuke.....	91
4.2	Dimenzije .....	92
4.3	Minimalni razmaci .....	93
4.4	Odaberite mjesto za montažu vanjske jedinice.....	94
4.5	Odaberite mjesto za montažu unutarnje jedinice.....	94
4.6	Vješanje proizvoda .....	94
4.7	Pričvrstite montažnu ploču. ....	94
<b>5</b>	<b>Instalacija</b> .....	<b>94</b>
5.1	Ispustite dušik iz unutarnje jedinice. ....	94
5.2	Hidraulička instalacija .....	94
5.3	Električna instalacija .....	95
<b>6</b>	<b>Puštanje u rad</b> .....	<b>97</b>
6.1	Provjera nepropusnosti.....	97
6.2	Uspostava podtlaka u sustavu.....	97
6.3	Puštanje u rad.....	98
6.4	Aktiviranje/deaktiviranje funkcije vraćanja rashladnog sredstva .....	98
<b>7</b>	<b>Predaja proizvoda korisniku</b> .....	<b>98</b>
<b>8</b>	<b>Prijava smetnje</b> .....	<b>99</b>
8.1	Nabavka rezervnih dijelova .....	99
<b>9</b>	<b>Inspekcija i održavanje</b> .....	<b>99</b>
9.1	Održavanje .....	99
9.2	Poštivanje intervala za inspekciju i radove održavanja .....	99
9.3	Održavanja proizvoda.....	99
<b>10</b>	<b>Razgradnja na kraju životnoga vijeka</b> .....	<b>99</b>
<b>11</b>	<b>Recikliranje i zbrinjavanje otpada</b> .....	<b>99</b>
<b>12</b>	<b>Servisna služba za korisnike</b> .....	<b>99</b>
<b>Dodatak</b>	.....	<b>100</b>
<b>A</b>	<b>Prepoznavanje i uklanjanje smetnji</b> .....	<b>100</b>

<b>B</b>	<b>Električni plan unutarnje jedinice</b> .....	<b>101</b>
B.1	Električni plan vanjske jedinice .....	102
B.2	Električni plan vanjske jedinice .....	103
<b>C</b>	<b>Tehnički podatci</b> .....	<b>103</b>





## 1 Sigurnost

### 1.1 Upozorenja koja se odnose na rukovanje

#### Klasifikacija upozorenja koja se odnose na određenu radnju

Upozorenja koja se odnose na određenu radnju klasificirana su znakovima upozorenja i signalnim riječima u pogledu moguće opasnosti na sljedeći način:

#### Znakovi upozorenja i signalne riječi



##### Opasnost!

Neposredna opasnost po život ili opasnost od teških tjelesnih ozljeda



##### Opasnost!

Opasnost po život od strujnog udara



##### Upozorenje!

Opasnost od lakših tjelesnih ozljeda



##### Oprez!

Rizik od materijalnih ili ekoloških šteta

### 1.2 Općeniti sigurnosni zahtjevi

#### 1.2.1 Opasnost od nedovoljne kvalifikacije

Sljedeće poslove smiju provoditi samo ovlašteni serviseri koji su za to kvalificirani:

- Montaža
- Demontaža
- Instalacija
- Puštanje u rad
- Inspekcija i održavanje
- Popravak
- Stavljanje izvan pogona
- ▶ Postupajte u skladu sa stanjem tehnike.

#### 1.2.2 Rizik od ekoloških šteta izazvanih rashladnim sredstvom

Proizvod sadrži rashladno sredstvo sa znatnim GWP (GWP = Global Warming Potential).

- ▶ Vodite računa da rashladno sredstvo ne dospije u atmosferu.
- ▶ Ako ste kvalificirani ovlašteni serviser s dozvolom za rad sa rashladnim uređajima, onda proizvod održavajte s odgovarajućom zaštitnom opremom i po potrebi provedite zahvate na krugu rashladnog sredstva.

Proizvod reciklirajte ili zbrinite u skladu s važećim odredbama.

#### 1.2.3 Opasnost po život zbog vatre

U proizvodu se koristi rashladno sredstvo niske zapaljivosti (sigurnosna grupa A2).

- ▶ Izbjegavajte otvoreni plamen u blizini proizvoda.
- ▶ U blizini proizvoda ne koristite zapaljive tvari, posebice zapaljive sprejeve i plinove.

#### 1.2.4 Opasnost po život od strujnog udara

U slučaju dodira komponente koja provodi napon postoji smrtna opasnost od strujnog udara.

Prije radova na proizvodu:

- ▶ Proizvod dovedite u beznaponsko stanje tako što ćete isključiti sva strujna napajanja u svim polovima (elektronska sklopka s otvorom kontakta od barem 3 mm, npr. osigurač ili zaštitna mrežna sklopka).
- ▶ Osigurajte od ponovnog uključivanja.
- ▶ Provjerite nepostojanje napona.

#### 1.2.5 Opasnost od opekline i oparina uslijed vrućih sastavnih dijelova

- ▶ Na tim sastavnim dijelovima radite tek kada se rashlade.

#### 1.2.6 Opasnost po život zbog nedostatka sigurnosne opreme

Na shema koje se nalaze u ovom dokumentu nije prikazana sva sigurnosna oprema koja je neophodna za stručnu instalaciju.

- ▶ U sustav instalirajte neophodnu sigurnosnu opremu.
- ▶ Pridržavajte se dotičnih nacionalnih i internacionalnih zakona, normi i direktiva.

#### 1.2.7 Opasnost od ozljeda uslijed velike težine proizvoda

- ▶ Transportirajte proizvod uz pomoć najmanje dvije osobe.

#### 1.2.8 Rizik od materijalne štete uslijed neprikladnog alata

- ▶ Koristite propisni alat.





## 1 Sigurnost

### 1.2.9 Opasnost od ozljeda prilikom rastavljanja panela proizvoda.

Prilikom rastavljanja panela zbog oštih rubova okvira postoji veliki rizik od posjekotina.

- ▶ Kako se ne bi porezali, nosite zaštitne rukavice.

### 1.2.10 Opasnost od opekline odn. smrzavanja zbog rashladnog sredstva

Prilikom rukovanja s rashladnim sredstvom postoji opasnost od opekline i smrzavanja.

- ▶ Zbog toga prije rada obavezno stavite rukavice.

### 1.3 Propisi (smjernice, zakoni, norme)

- ▶ Pridržavajte se nacionalnih propisa, normi, direktiva, odredbi i zakona.



### 2 Napomene o dokumentaciji

#### 2.1 Poštivanje važeće dokumentacije

- ▶ Obvezno obratite pozornost na sve upute za uporabu i instaliranje koje su priložene uz komponente sustava.

#### 2.2 Čuvanje dokumentacije

- ▶ Ove upute kao i važeću dokumentaciju predajte vlasniku sustava.

#### 2.3 Područje važenja uputa

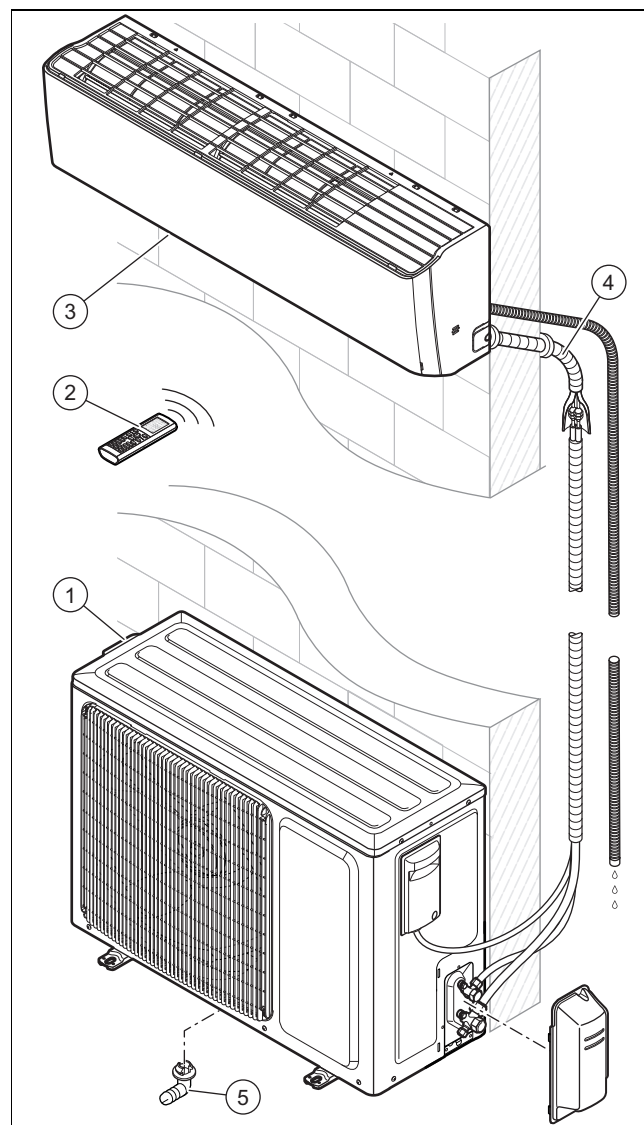
Ove upute važe isključivo za sljedeće proizvode:

##### Broj artikla proizvoda

Komplet VAI5-025WN	0010022723
Unutarnja jedinica VAI5-025WNI	0010022692
Vanjska jedinica VAI5-025WNO	0010022645
Komplet VAI5-035WN	0010022724
Unutarnja jedinica VAI5-035WNI	0010022693
Vanjska jedinica VAI5-035WNO	0010022646
Komplet VAI5-050WN	0010022725
Unutarnja jedinica VAI5-050WNI	0010022694
Vanjska jedinica VAI5-050WNO	0010022647
Komplet VAI5-065WN	0010022726
Unutarnja jedinica VAI5-065WNI	0010022695
Vanjska jedinica VAI5-065WNO	0010022648

### 3 Opis proizvoda

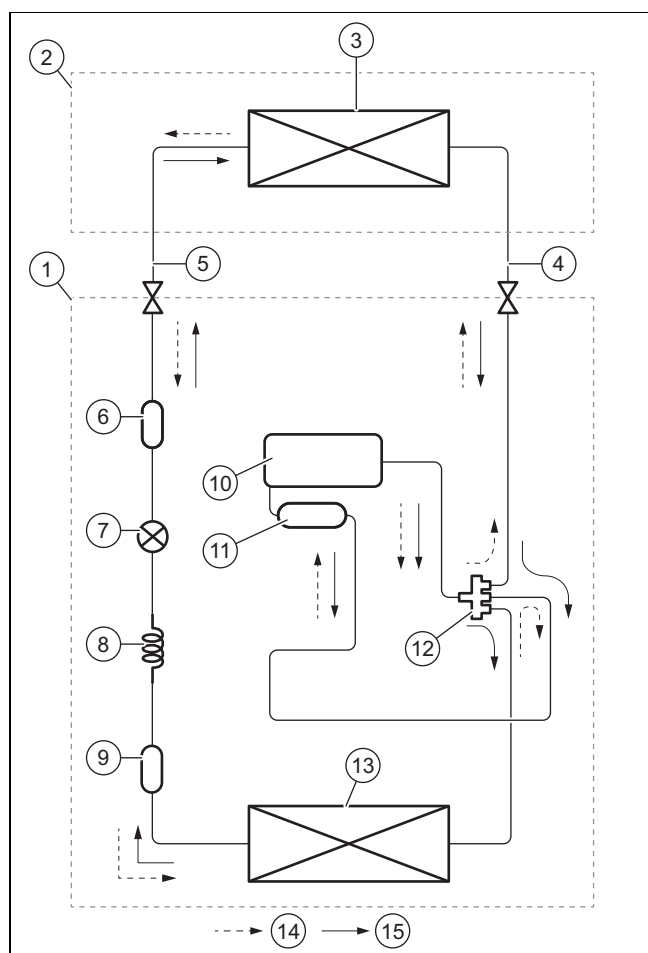
#### 3.1 Struktura proizvoda



- |   |                       |   |                              |
|---|-----------------------|---|------------------------------|
| 1 | Vanjska jedinica      | 4 | Priključci i ocjevljenja     |
| 2 | Daljinsko upravljanje | 5 | Drenažna cijev za kondenzate |
| 3 | Unutarnja jedinica    |   |                              |

## 3 Opis proizvoda

### 3.2 Shema sustava rashladnog sredstva



- |                                    |                        |
|------------------------------------|------------------------|
| 1 Vanjska jedinica                 | 8 Kapilara             |
| 2 Unutarnja jedinica               | 9 Filtar               |
| 3 Unutarnja baterija               | 10 Kompresor           |
| 4 Strana plinske cijevi            | 11 Usisna posuda       |
| 5 Strana cijevi za tekućinu        | 12 Četveroputni ventil |
| 6 Filtar                           | 13 Vanjska baterija    |
| 7 Elektronički ekspanzijski ventil | 14 Grijanje            |
|                                    | 15 Hlađenje            |

### 3.3 CE oznaka



CE-oznakom je dokumentirano da proizvodi sukladno tipskoj pločici ispunjavaju osnovne zahtjeve važećih smjernica.

Uvid u izjavu o sukladnosti moguće je dobiti kod proizvođača.

### 3.4 Informacije o rashladnom sredstvu

#### 3.4.1 Informacije o zaštiti okoliša



##### Napomena

jedinica sadrži fluorirane pogonske kućne plinove.

Održavanje i zbrinjavanje smije provoditi samo odgovarajući, kvalificirani ovlašteni serviser. Svi instalateri koji provode radove na rashladnom sustavu moraju imati potrebno stručno znanje o odgovarajućim certifikatima koje izdaju odgovarajuće organizacije ovog sektora u pojedinim državama. Ako je za popravak sustava potreban rad nekog drugog tehničara, onda on mora biti pod nadzorom osobe koja je kvalificirana za rukovanje zapaljivim rashladnim sredstvom.

Rashladno sredstvo R32, GWP=675.

#### Dodatno punjenje rashladnog sredstva

Sukladno odredbi (EU) br. 517/2014 o određenim fluoriranim pogonskim kućnim plinovima i kod dodatnog punjenja rashladnog sredstva propisano je sljedeće:

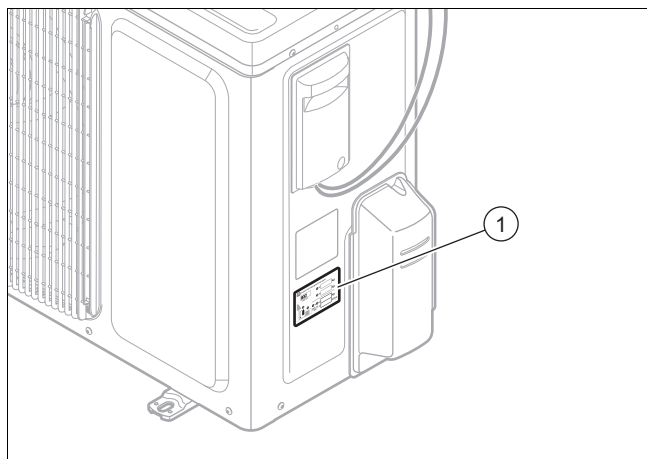
- ▶ Ispunite naljepnicu priloženu jedinici i navedite tvorničku količinu punjenje rashladnog sredstva (pogledajte tipsku pločicu), dodatnu količinu punjenja rashladnog sredstva kao i ukupnu količinu punjenja.

#### 3.4.2 Na etiketi ispunite stanje rashladnog sredstva

Contains fluorinated greenhouse gases	
<b>R32</b> GWP:675	<b>1</b> = <input type="text"/> kg
	<b>2</b> = <input type="text"/> kg
	<b>1 + 2</b> = <input type="text"/> kg
	$\frac{\text{GWP} \times \text{kg}}{1000}$ = <input type="text"/> tCO <sub>2</sub> eq

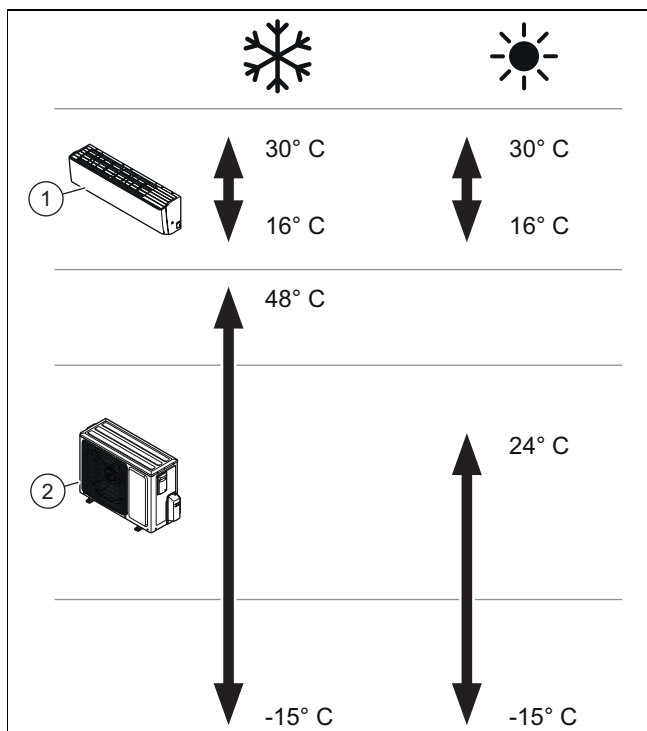
- |   |   |
|---|---|
| 1 Tvorničku količinu rashladnog sredstva jedinice vidi na tipskoj pločici jedinice. | 4 Emisija pogonskih kućnih plinova ukupne količine rashladnog sredstva kao ekvivalent CO <sub>2</sub> (zaokruženo na 2 decimale). |
| 2 Dodatna količina rashladnog sredstva (napunjeno na licu mjesta).                  | 5 Vanjska jedinica.   |
| 3 Ukupna količina rashladnog sredstva.  | 6 Boca rashladnog sredstva i ključ za punjenje.   |

### 3.4.3 Nalijepite etiketu sa stanjem rashladnog sredstva



- Kad instalater pravilno napiše podatke na etiketu (1) tintom koja se ne briše, mora ju nalijepiti na desnu stranu vanjske jedinice, kao što je prikazano na slici.

### 3.5 Ekstremni uvjeti rada



Uređaj je razvijen za korištenje u područjima temperature prikazanim na slici.

Radni učinak unutarnje jedinice (1) varira ovisno o području temperature u kojem vanjska jedinica (2) radi.

## 4 Montaža

Sve su dimenzije na slici navedene u milimetrima (mm).

### 4.1 Provjera opsega isporuke

- Provjerite isporučeni materijal.

Područje važenja: VAI5-025WNO  
ILI VAI5-035WNO

Broj	Opis
1	Vanjska jedinica
1	Koljeno za pražnjenje
1	Vrećica za dokumentaciju
1	Vrećica s elementima

Područje važenja: VAI5-050WNO  
ILI VAI5-065WNO

Broj	Opis
1	Vanjska jedinica
1	Koljeno za pražnjenje
2	Poklopac odvoda
1	Vrećica za dokumentaciju
1	Vrećica s elementima

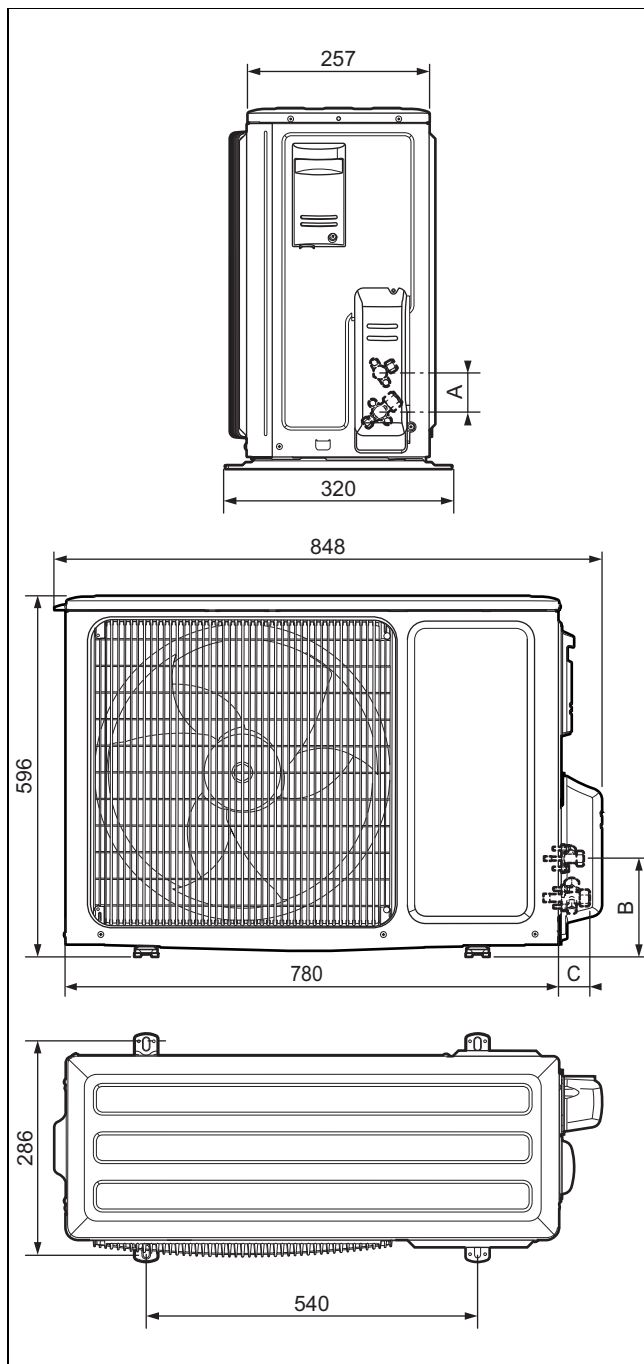
## 4 Montaža

### 4.2 Dimenzije

#### 4.2.1 Dimenzije vanjske jedinice

Područje važenja: VAI5-025WNO

ILI VAI5-035WNO

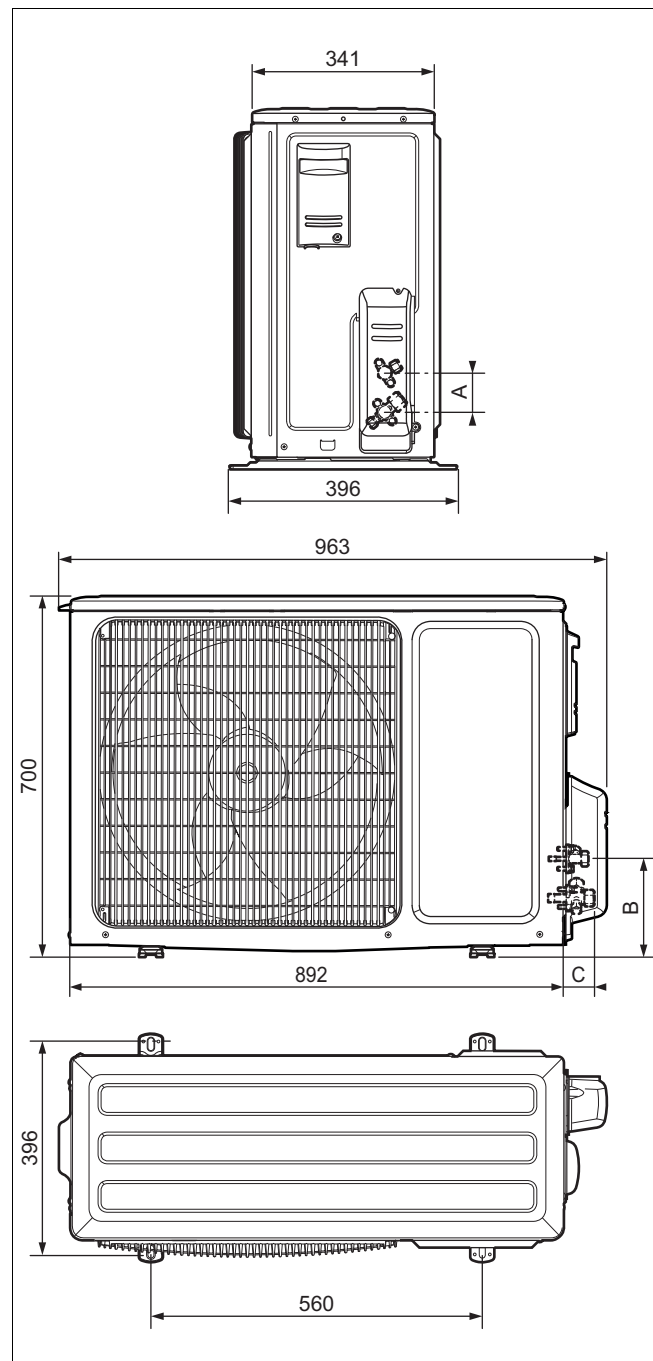


#### Dimenzije

	A	B	C
VAI5-025WNO	65 mm	156 mm	56 mm
VAI5-035WNO	65 mm	161 mm	48 mm

Područje važenja: VAI5-050WNO

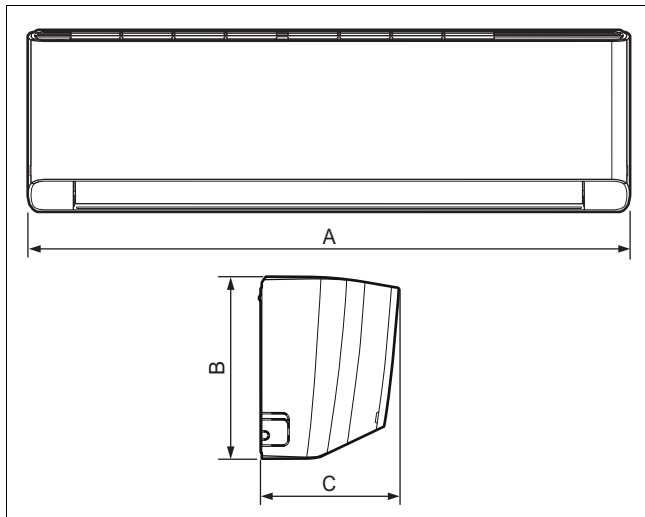
ILI VAI5-065WNO



#### Dimenzije

	A	B	C
VAI5-050WNO	65 mm	154 mm	47 mm
VAI5-065WNO	74 mm	163 mm	65 mm

### 4.2.2 Dimenzije unutarnje jedinice



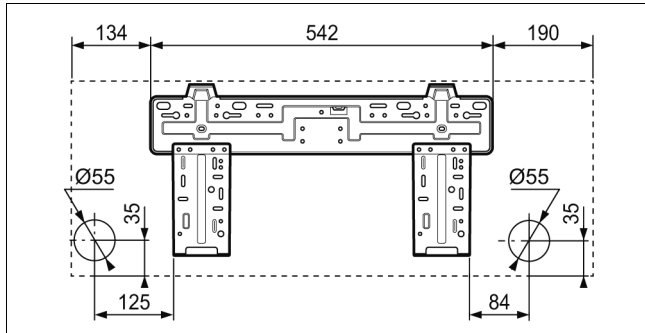
#### Dimenzije

	A	B	C
VAI5-025WNI	865 mm	290 mm	210 mm
VAI5-035WNI	865 mm	290 mm	210 mm
VAI5-050WNI	996 mm	301 mm	225 mm
VAI5-065WNI	1.101 mm	327 mm	249 mm

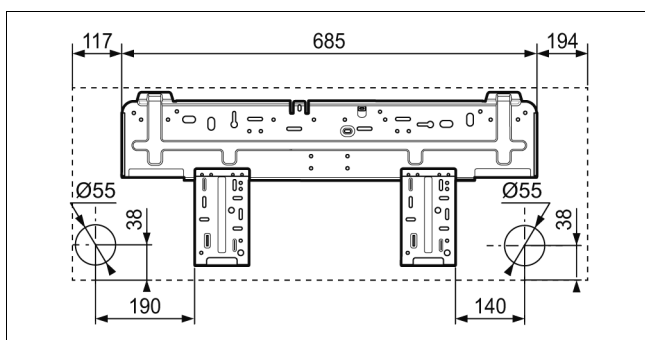
### 4.2.3 Dimenzije montažnih ploča

Područje važenja: VAI5-025WNI

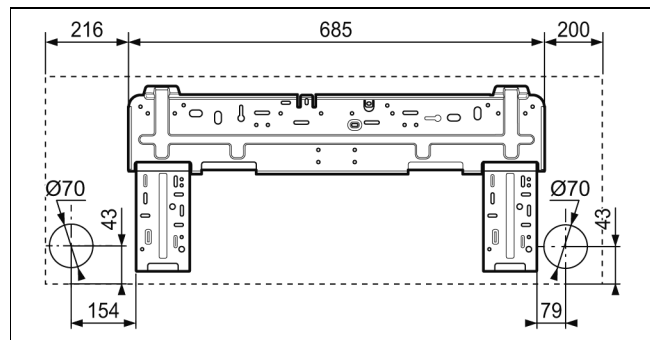
ILI VAI5-035WNI



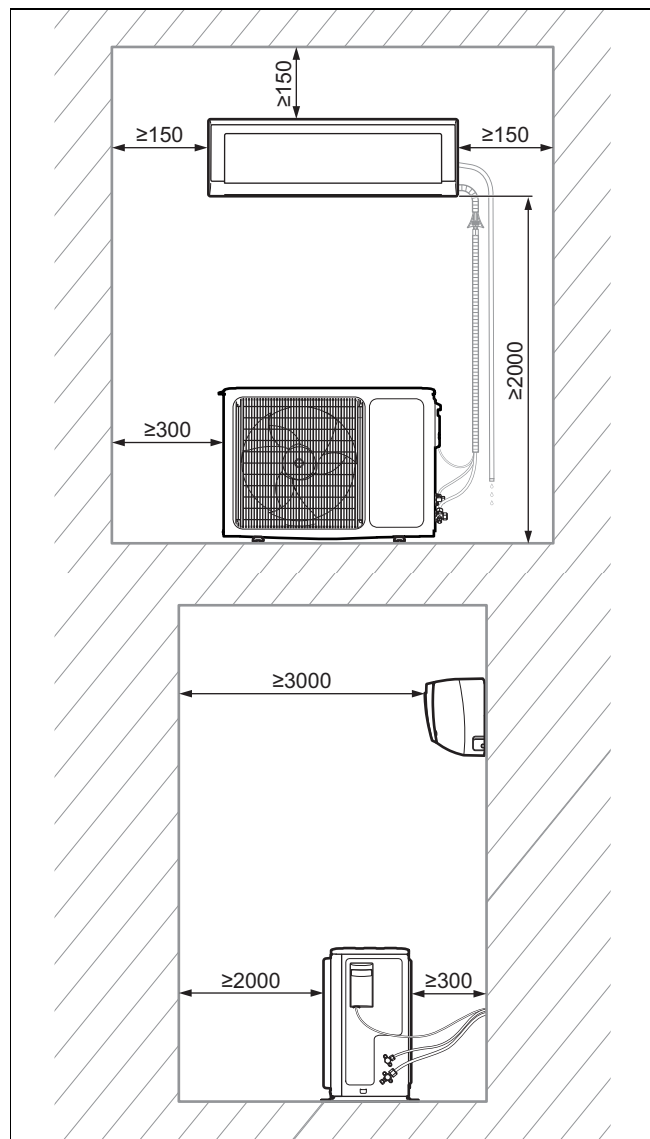
Područje važenja: VAI5-050WNI



Područje važenja: VAI5-065WNI



### 4.3 Minimalni razmaci



- ▶ Instalirajte i pozicionirajte pravilno proizvod i pritom vodite računa o minimalnim udaljenostima navedenim na planu.



#### Napomena

Planirajte dovoljno prostora za dostupnost ventila za pražnjenje bočno na vanjskoj jedinici. Preporuča se minimalna udaljenost od 500 cm.



## 5 Instalacija

### 4.4 Odaberite mjesto za montažu vanjske jedinice.

1. Vanjska se jedinica mora montirati na minimalnoj visini od 300 cm od poda kako bi se na postolje mogla postaviti brtva za otpadne vode.
2. Ako se jedinica montira tako da stoji na podu, uvjerite se da pod ima potrebnu nosivost.
3. Ako se jedinica montira na fasadu, uvjerite se da zid i nosači imaju potrebnu nosivost.

### 4.5 Odaberite mjesto za montažu unutarnje jedinice



#### Napomena

Ako na zidu već postoji otvor ili ako ste već instalirali odvod rashladnog sredstva ili kondenzacijski odvod, montažna ploča mora se prilagoditi postojećim uvjetima.

1. Montirajte unutarnju jedinicu u blizini stropa.
2. Odaberite mjesto ugradnje na kojem zrak homogeno dolazi na sva mjesta i spriječite prekid strujanja zraka.
3. Montirajte unutarnju jedinicu dovoljno daleko od mjesta na kojem se sjedi ili radi tako da strujanje zraka nikom ne smeta.
4. Izbjegavajte blizinu izvora topline.

### 4.6 Vješanje proizvoda

1. Provjerite nosivost zida.
2. Vodite računa o ukupnoj težini proizvoda.
3. Koristite samo materijal za pričvršćivanje koji je dopušten za zid.
4. Po potrebi osigurajte s građevne strane napravu za vješanje dovoljne nosivosti.
5. Objesite proizvod kako je opisano.

### 4.7 Pričvrstite montažnu ploču.

1. Postavite montažnu ploču na mjesto postavljanja.
2. Usmjerite ploču horizontalno i označite na mjestu postavljanja na zidu rupe za montažu s vijcima.
3. Uklonite ploču.
4. Uvjerite se da mjestu rupe na zidu ne prolaze strujni kabeli, cjevovodi ili drugi elementi koji se mogu oštetiti. Ako prolaze, onda odaberite drugo mjesto montaže i ponovite prethodno opisane korake.
5. Napravite rupe bušilicom i postavite tiple.
6. Postavite montažnu ploču na odgovarajuće mjesto ugradnje, usmjerite ju horizontalno i pričvrstite vijcima.

## 5 Instalacija

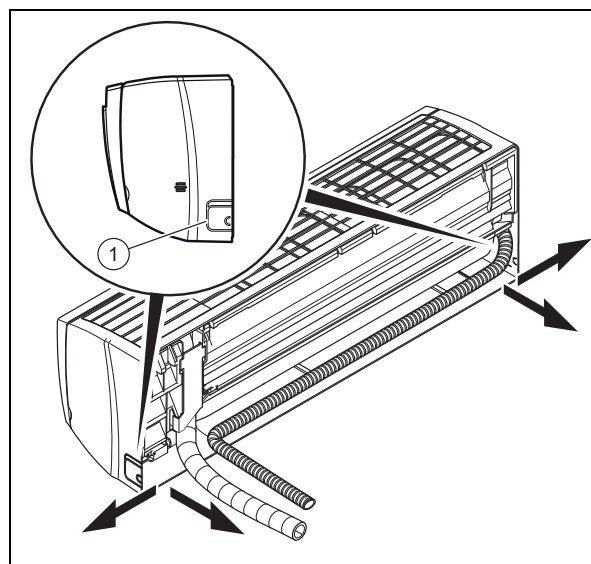
### 5.1 Ispustite dušik iz unutarnje jedinice.

1. Na stražnjoj strani unutarnje jedinice nalaze se dvije bakrene cijevi s plastičnim završnim komadima. Širi kraj označava punjenje dušika u jedinici. Ako na kraju ne strši crveni gumb, to znači da jedinica nije do kraja ispražnjena.
2. Pritom pritisnite završni komad druge cijevi s manjim promjerom kako biste ispustili sav dušik iz jedinice.

### 5.2 Hidraulička instalacija

#### 5.2.1 Postavljanje cjevovoda i unutarnje jedinice

1. **Alternativa 1 – Spoj s cjevovodom sa stražnje strane:**

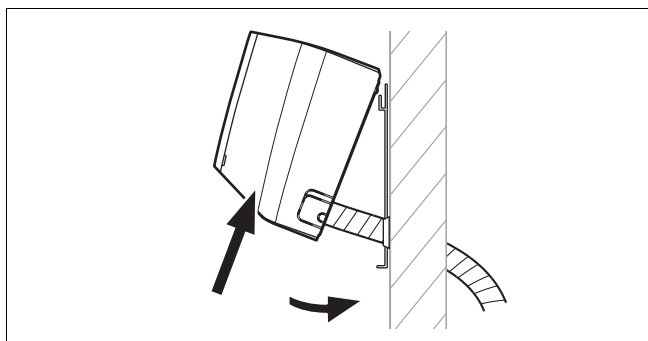


- ▶ Postavite rupu promjera prikazanog na montažnoj ploči u označeni položaj.
- ▶ Uvjerite se da je otvor ima blagi nagib prema van, kako bi se u odvodu stvorio nagib.

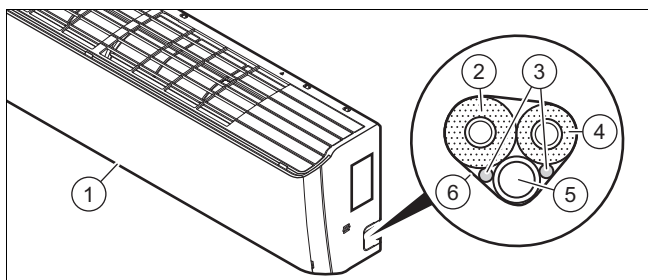
1. **Alternativa 2 – Spoj s cjevovodom bočno ili dolje:**

- ▶ Pažljivo izrežite otvore (1) bočno na jedinici kako bi cjevovod mogli provesti do željenog mjesta istjecanja.
2. Na kraj cijevi postavite brtvene čepove.
  3. Vod rashladnog sredstva sa cijevi kondenzata provedite kroz otvor.
  4. Nakon instalacije cjevovoda pravilno zabrtite slobodne otvore.
  5. Kako biste izbjegli lom odn. bilo koja oštećenja, prilikom savijanja cjevovoda u željenom smjeru budite jako pažljivi.
  6. Cjevovod odrežite tako da ostane dovoljno dugačak komad za povezivanje s priključcima unutarnje jedinice.
  7. Postavite maticu na cijev rashladnog sredstva i provedite prirubljivanje.
  8. Uklonite pažljivo izolaciju sa spoja prirubljivanja na vanjskoj jedinici.
  9. Objesite unutarnju jedinicu na vanjski nosač montažne ploče.





10. Spustite donji dio unutarnje jedinice sa zida i uvedite pomoćni element između montažne ploče i jedinice (npr. komad drva).
11. Priključite vod rashladnog sredstva i kondenzacijski odvod na odgovarajući ispusni vod sustava.



12. Izolirajte cijevi za rashladno sredstvo (2) i (4) pojedinačno i propisno.
13. Spojite ih s priključnim kabelom (3) i ispusnom cijevi (5), omotajte ovu jedinicu materijalom za toplinsku izolaciju (6) kao što je prikazano na slici.
14. Provedite ih prema van od iza, sprijeda i bočno na unutarnjoj jedinici (1).

### 5.2.2 Metode odvoda kondenzata koji nastaje u unutarnjoj jedinici

- Kako bi aparat mogao uredno odvoditi otpadne vode, kod odvoda s prirodnim nagibom cijev za odvod kondenzata mora imati nagib od 1% od unutarnje jedinice.

### 5.2.3 Rukovanje s cijevi kondenzata

- ▶ Uvjerite se da zrak cirkulira čitavom kondenzacijskom cijevi, kako biste osigurali slobodno curenje kondenzata. U suprotnom kondenzati mogu istjecati preko kućišta u unutarnju jedinicu.
- ▶ Montirajte cjevovod bez savijanja kako se ne bi došlo do prekida protoka vode.
- ▶ Ako cijev kondenzata instalirate vani, postavite termičku izolaciju kako biste spriječili smrzavanje.
- ▶ Ako cijev kondenzata instalirate u sobu, također postavite termičku izolaciju.
- ▶ Izbjegavajte instalaciju cijevi za odvod kondenzata s uzlaznom izbočinom ili sa slobodnim dijelovima uronjenim u vodu ili valovima.
- ▶ Cijev kondenzata instalirajte tako da razmak od dna slobodnog dijela iznosi najmanje 50 mm.
- ▶ Cijev kondenzata instalirajte tako da slobodni kraj nije ostavljen u blizini izvora neugodnih mirisa, kako oni ne bi mogli prodrijeti u prostoriju.

### 5.2.4 Priključite cijevi za rashladno sredstvo.



#### Napomena

Instalacija je jednostavnija ako se prvo spoji plinska cijev. Plinska cijev je deblja cijev.

- ▶ Vanjsku jedinicu montirajte na predviđeno mjesto.
- ▶ Uklonite zaštitne čepove s priključaka rashladnog sredstva na vanjskoj jedinici.
- ▶ Oprezno savinite instaliranu cijev u smjeru vanjske jedinice.
- ▶ Cjevovod odrežite tako da ostane dovoljno dugačak komad za povezivanje s priključcima vanjske jedinice.
- ▶ Umetnite priključke i provedite prirubljivanje na instaliranoj cijevi rashladnog sredstva.
- ▶ Spojite cijevi za rashladno sredstvo s odgovarajućim priključcima na vanjsku jedinicu.
- ▶ Cijevi za rashladno sredstvo izolirajte pojedinačno i propisno. Pritom prekrite izolacijskom trakom moguće točke odvajanja izolacije ili izolirajte nezaštićene cijevi za rashladno sredstvo odgovarajućim materijalom koji se koristi u rashladnoj tehnologiji.

### 5.2.5 Predviđanje povrata ulja prema kompresoru

Krug rashladnog sredstva sadrži posebno ulje koje onečišćuje kompresor vanjske jedinice. Za lakši povratni vod ulja prema kompresoru:

- ▶ Pozicionirajte unutarnju jedinicu iznad vanjske.
- ▶ Montirajte usisnu cijev (najdeblju) s nagibom prema kompresoru.

Kod visine iznad 7,5 m:

- ▶ Dodatno instalirajte sifon ili separator ulja svakih 7,5 metara u kojem se ulje sakuplja, te se iz njega može isisati ulje koje se tada vraća natrag u vanjsku jedinicu.
- ▶ Montirajte koljeno ispred vanjske jedinice kako bi se dodatno poboljšao povrat ulja.

## 5.3 Električna instalacija

### 5.3.1 Električna instalacija



#### Opasnost!

#### Opasnost po život od strujnog udara

U slučaju dodira komponente koja provodi napon postoji smrtna opasnost od strujnog udara.

- ▶ Izvucite mrežni utikač. Ili proizvod dovedite u beznaponsko stanje i uređaja za odvajanje od struje s otvorom kontakta od barem 3 mm (npr. osigurači ili energetske sklopke).
- ▶ Osigurajte od ponovnog uključivanja.
- ▶ Pričekajte barem 3 min dok se kondenzatori ne isprazne.
- ▶ Provjerite nepostojanje napona.
- ▶ Spojite fazu i uzemljenje.
- ▶ Kratko spojite fazu i vodič "nula".
- ▶ Pokrijte ili ogradite susjedne dijelove koji se nalaze pod naponom.

## 5 Instalacija

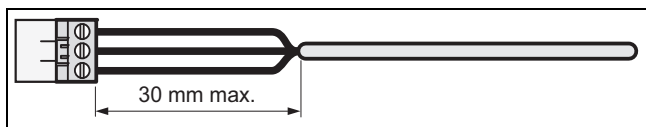
- ▶ Elektroinstalaciju smije provoditi samo ovlaštenu servisera.

### 5.3.2 Prekid dovoda struje

- ▶ Prije nego što uspostavite električne priključke prekinite dovod struje.

### 5.3.3 Spajanje kabelom

1. Koristite kabelske uvodnice.
2. Prema potrebi skratite priključni kabel.



3. Kako bi se spriječili kratki spojevi pri slučajnom popuštanju provodnika, sa fleksibilnih vodova skinite maks. 30 mm vanjskog kabela.
4. Vodite računa o tome da se ne ošteti izolacija unutarnjih žila pri skidanju vanjskog plašta.
5. Uklonite samo onoliko izolacije kolikoj je potrebno za pouzdan i stabilan priključak.
6. Kako bi se izbjegao kratki spoj odvajanjem od pletenica, nakon odstranjivanja izolacije stavite priključni tuljac na kraj provodnika.
7. Provjerite jesu li sve žile mehanički učvršćene u stezaljkama utikača. Po potrebi ponovno potvrdite.

### 5.3.4 Električni priključak vanjske jedinice

1. Uklonite zaštitni zaklopac s električnih priključaka vanjske jedinice.
2. Otpustite vijke bloka stezaljki, provedite krajeve kablova opskrbnog voda u blok i zategnite vijke.



#### Napomena

Opasnost od neispravne funkcije i smetnji uslijed kratkog spoja. Pomoću izolacijske trake izolirajte pojedinačne neiskorištene žice kabela ili osigurajte ih od kontakta s dijelovima koji su pod naponom.

3. Osigurajte instalirani kabel pomoću odgovarajuće naprave vanjske jedinice.
4. Osigurajte pravilno pričvršćivanje i spoj kabela.
5. Montirajte zaštitni zaklopac ožičenja.

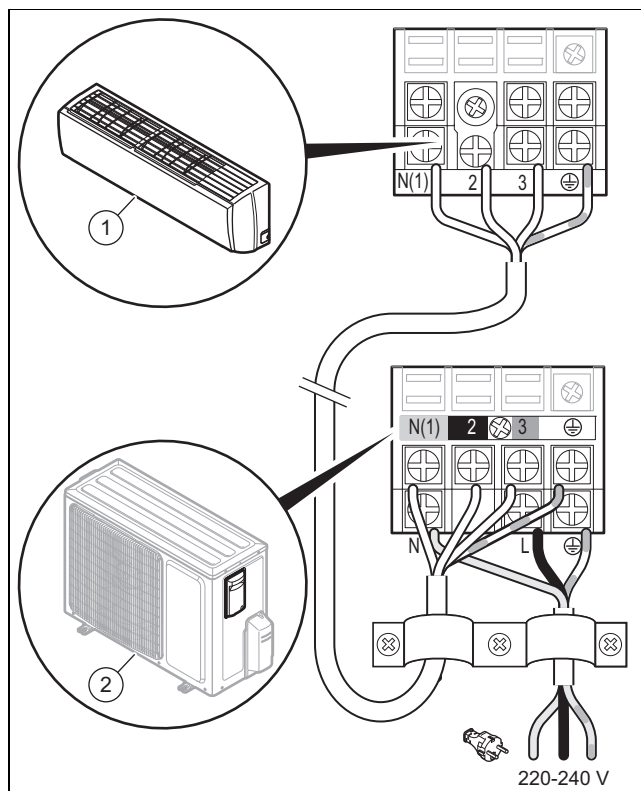
### 5.3.5 Električni priključak unutarnje jedinice

1. Otvorite pokrov unutarnje jedinice tako da ga povučete prema gore.
2. Provedite kabel izvana kroz otvor unutarnje jedinice preko kojeg je već priključen vod rashladnog sredstva.
3. Povucite prema naprijed električni kabel sa stražnje strane unutarnje jedinice kroz za to predviđeni otvor. Priključite kabel na priključnu letvicu unutarnje jedinice sukladno odgovarajućoj spojnoj shemi.
4. Osigurajte pravilno pričvršćivanje i spoj kabela. Nakon toga montirajte ponovno zaklopac ožičenja.

### 5.3.6 Električni plan za spajanje vanjske jedinice s unutarnjom.

Područje važenja: VAI5-025WN

ILI VAI5-035WN

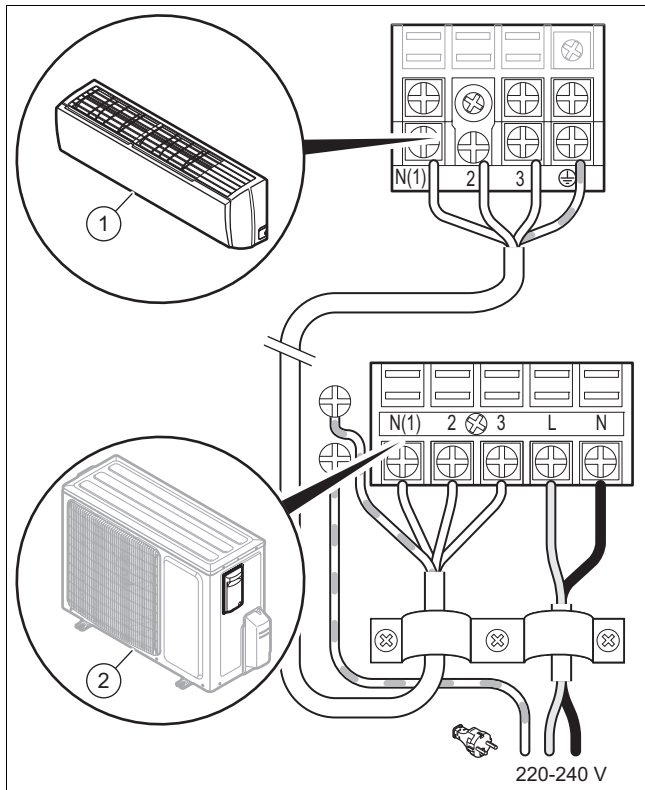


1 Unutarnja jedinica.

2 Vanjska jedinica.

### 5.3.7 Električni plan za spajanje vanjske jedinice s unutarnjom.

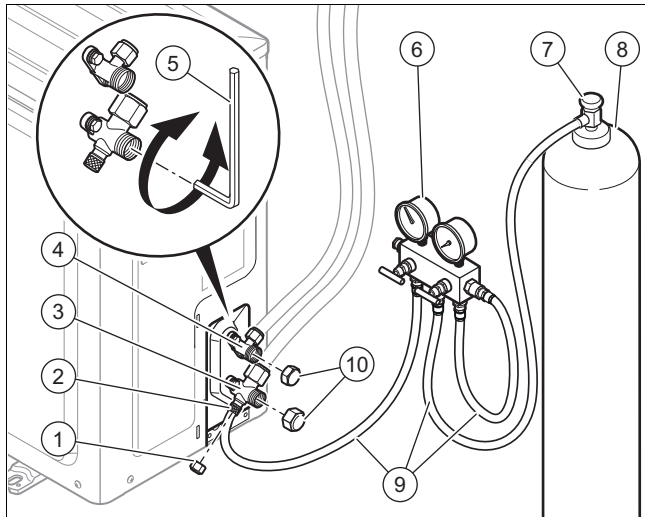
Područje važenja: VAI5-050WN  
ILI VAI5-065WN



1 Unutarnja jedinica. 2 Vanjska jedinica.

## 6 Puštanje u rad

### 6.1 Provjera nepropusnosti



1. Vodite računa da prije početka radova stavite zaštitne rukavice za rukovanje rashladnim sredstvom.
2. Otpustite kape (1) (10) i priključite manometar (6) na troputni ventil (3) usisne cijevi (2).
3. Priključite bocu dušika (8) na strani visokog tlaka manometra (6).

4. Otvorite zaporni ventil boce dušika (7), podesite reduktor tlaka i nakon toga otvorite zaporne ventile manometra.
5. Provjerite nepropusnost svih priključaka i spojeva crijeva (9).
6. Zatvorite sve ventile manometra i uklonite bocu dušika.
7. Polaganim otvaranjem slavine za zatvaranje manometra smanjite tlak sustava.
8. Ako nema propusnih mjesta, nastavite s pražnjenjem sustava (→ stranica 97).



#### Napomena

Sukladno direktivi 517/2014/EC čitav krug rashladnog sredstva mora biti podvrgnut redovitoj kontroli nepropusnosti. Provedite sve mjere nužne za pravilnu provedbu navedenih provjera i uredno zabilježite u knjižicu održavanja sustava. Za provjeru nepropusnosti vrijede sljedeći intervali:

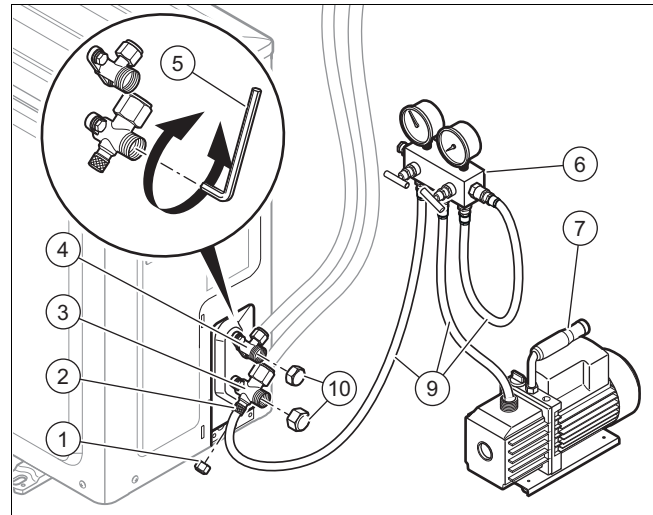
Sustavi s manje od 7,41 kg rashladnog sredstva => nije nužna redovita provjera.

Sustavi s 7,41 kg rashladnog sredstva ili više => minimalno jednom godišnje.

Sustavi s 74,07 kg rashladnog sredstva ili više => minimalno jednom u šest mjeseci.

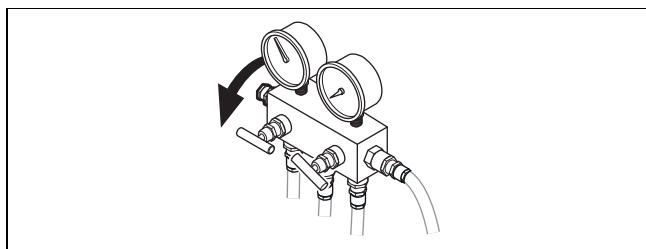
Sustavi s 740,74 kg rashladnog sredstva ili više => minimalno jednom u tri mjeseca.

### 6.2 Uspostava podtlaka u sustavu



1. Priključite manometar (6) na troputni optočni ventil (2) usisnog voda.
2. Priključite podtlaknu crpku (7) na strani niskog tlaka manometra.
3. Uvjerite se da su slavine za zatvaranje manometra zatvorene.
4. Pustite u rad vakuumsku crpku i otvorite slavinu za zatvaranje manometra, ventil "Low" manometra.
5. Uvjerite se da je "High" ventil zatvoren.
6. Kako bi se moglo provesti pražnjenje, ostavite vakuumsku crpku u radu minimalno 30 minuta (ovisno o veličini sustava).
7. Provjerite mjernu iglu niskotlačnog manometra: treba prikazivati -0,1 MPa (-76 cmHg).

## 7 Predaja proizvoda korisniku

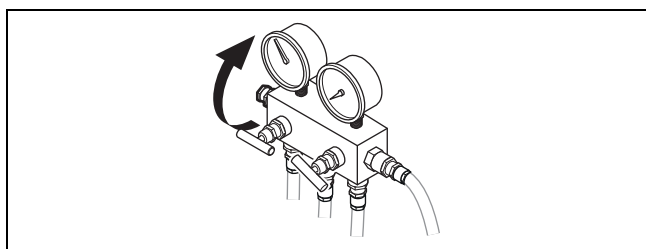


8. Priključite "Low" ventil manometra i podtladni ventil.
9. Provjerite mjernu iglu manometra nakon otprilike 10-15 minuta, pritom tlak ne smije porasti. Ako tlak poraste, prisutne su propusnosti u sustavu. U ovom slučaju ponovite postupak opisan u odlomku Provjera nepropusnosti (→ stranica 97).



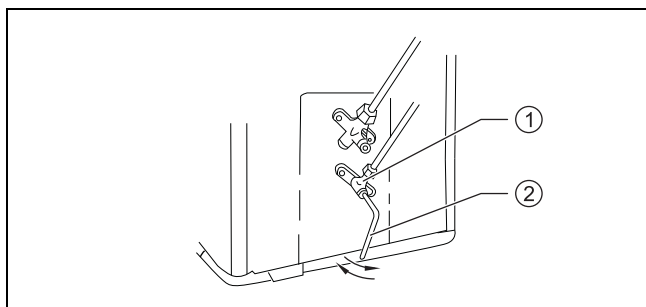
### Napomena

Pritom ne prelazite na sljedeći radni korak sve dok se ne uspostavi pravilan podtlak u sustavu.

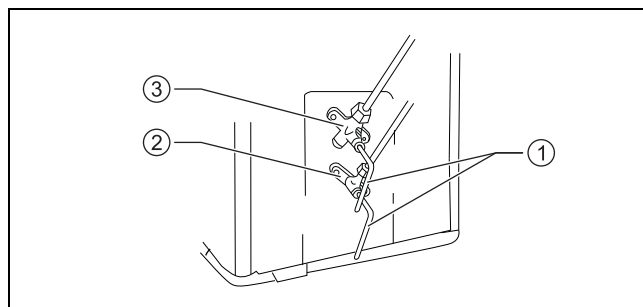


10. Uvjerite se da je slavina za zatvaranje manometra zatvorena.

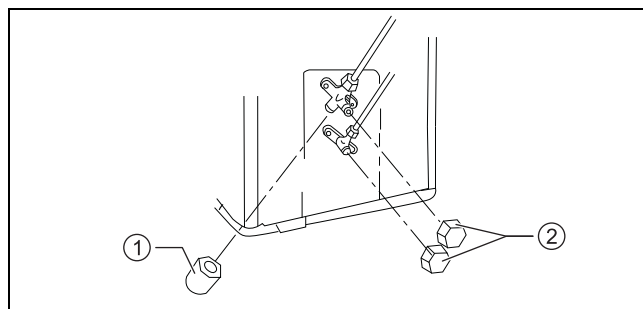
### 6.3 Puštanje u rad



1. Otvorite dvoputni optočni ventil (1) okretanjem imbus ključem (2) 90° suprotno od smjera kazaljke na satu i zatvorite nakon 6 sekundi. Pritom se sustav puni rashladnim sredstvom.
2. Ponovno provjerite nepropusnost sustava.
  - Ako nije propustan, nastavite s radom.
3. Uklonite kombinirani mjerni uređaj sa spojnim crijevima ključa za održavanje.



4. Otvorite dvoputni (2) i troputni optočni (3) okretanjem imbus ključem (1) suprotno od smjera kazaljke na satu sve dok lagano ne osjetite graničnik.
5. Zatvorite otvor za održavanje (1) i dvoputni i troputni optočni ventil pomoću odgovarajućih zaštitnih čepova (2).



6. Za provjeru pravilnog funkcioniranja priključite sustav i ostavite ga u radu nekoliko trenutaka.

### 6.4 Aktiviranje/deaktiviranje funkcije vraćanja rashladnog sredstva

1. Proizvod pustite u rad pri temperaturi okoliša ispod 16° C.
2. Nakon 5 minuta podesite temperaturu jedinice na 16° C u modu hlađenja.
3. Kako biste dospjeli u mod vraćanja rashladnog sredstva, pritisnite tipku (LIGHT) daljinskog upravljanja 3 puta unutar 2 sekunde.
4. Kod "Fo" se prikazuje na displeju unutarnje jedinice i sustav se uključuje u mod cirkulacije rashladnog sredstva. Ventilator ostaje uključen.
5. Kako biste deaktivirali funkciju pritisnite bilo koju tipku na daljinskom upravljanju.

## 7 Predaja proizvoda korisniku

- ▶ Nakon završetka instalacija pokažite korisniku mjesto i funkciju sigurnosnog uređaja.
- ▶ Posebnu pozornost skrenite na sigurnosne napomene koje korisnik mora poštivati.
- ▶ Informirajte operatera o tome da mora provesti održavanje proizvoda u propisanim intervalima.

## 8 Prijava smetnje

### 8.1 Nabavka rezervnih dijelova

Originalni sastavni dijelovi proizvoda certificirani su u okviru provjere sukladnosti od strane proizvođača. Ako prilikom održavanja i popravaka upotrebljavate dijelove koji nisu certificirani, odnosno dopušteni, sukladnost proizvoda prestaje važiti i zbog toga proizvod više ne odgovara važećim normama.

Kako bi se osigurao nesmetan i siguran rad proizvoda, izričito preporučamo korištenje originalnih rezervnih dijelova proizvođača. Za informacije o raspoloživim originalnim dijelovima obratite se na adresu za kontakt navedenu na stražnjoj strani ovih uputa.

- ▶ Ako su Vam u slučaju radova održavanja ili popravaka potrebni rezervni dijelovi, koristite isključivo rezervne dijelove koji su dopušteni za proizvod.

## 9 Inspekcija i održavanje

### 9.1 Održavanje

Preduvjet za trajnu sigurnost prilikom rada, pouzdanost i dug životni vijek je da ovlašteni serviser godišnje vrši radove inspekcije/održavanja proizvoda.

### 9.2 Poštivanje intervala za inspekciju i radove održavanja

- ▶ Pridržavajte se minimalnih intervala za inspekciju i radove održavanja. Ovisno o rezultatima inspekcije može biti potrebno ranije održavanje.

### 9.3 Održavanja proizvoda

#### Jednom mjesečno

- ▶ Provjerite čistoću filtra zraka.
  - Očistite filter vodom ili usisavačem.

#### Svakih šest mjeseci

- ▶ Demontirajte plašt proizvoda.
- ▶ Provjerite čistoću izmjenjivača topline.
- ▶ Uklonite sva strana tijela koja bi mogla spriječiti cirkulaciju zraka s površine lamele izmjenjivača topline.
- ▶ Uklonite prašinu mlazom komprimiranog tlaka.
- ▶ Pažljivo isperite vodom i očetkajte, te osušite mlazom komprimiranog zraka.
- ▶ Uvjerite se da nije spriječen odvod kondenzata, te da niša ne ometa pravilnu odvodnju vode.

## 10 Razgradnja na kraju životnoga vijeka

1. Ispraznite rashladno sredstvo.
2. Demontirajte proizvod.
3. Proizvod, uključujući sastavnice, dajte na recikliranje ili ga deponirajte.

## 11 Recikliranje i zbrinjavanje otpada

### Zbrinjavanje ambalaže

- ▶ Ambalažu propisno zbrinite u otpad.
- ▶ Pridržavajte se relevantnih propisa.

## 12 Servisna služba za korisnike

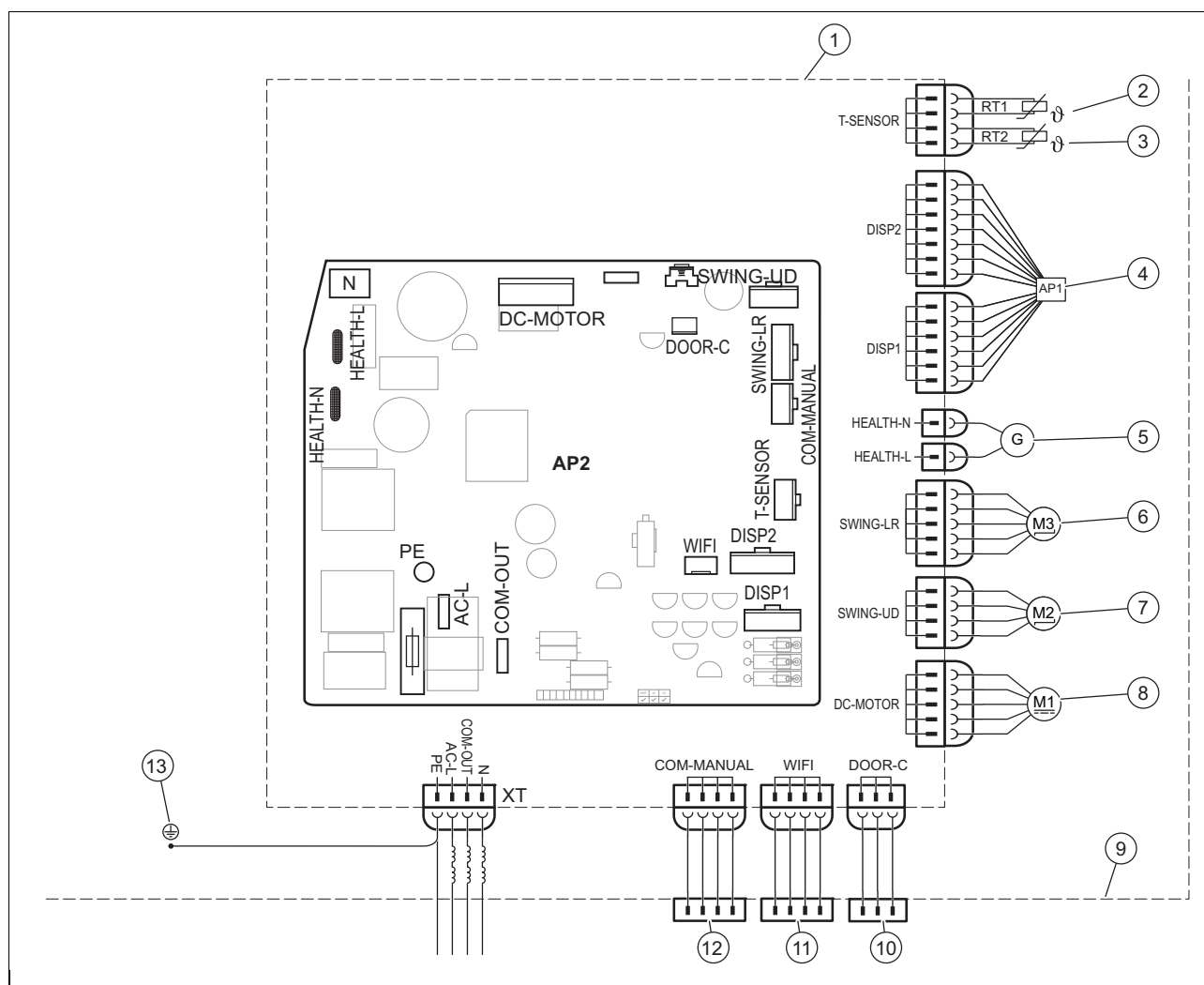
Podatke za kontakt naše servisne službe za korisnike pronaći ćete na stražnjoj strani ili na našoj internetskoj stranici.

Dodatak

**A Prepoznavanje i uklanjanje smetnji**

SMETNJE	MOGUĆI UZROCI	RJEŠENJA
Nakon uključivanja jedinice displej ne svijetli, a kod aktiviranja funkcije ne oglašava se zvučni signal.	Mrežni dio nije priključen ili priključak na strujno napajanje nije ispravan.	Provjerite ima li smetnji u strujnom napajanju. Ako da, pričekajte dok se ne pojavi strujno napajanje. Ako ne, provjerite krug strujnog napajanja i uvjerite se da je mrežni utikač priključen.
Odmah nakon uključivanja jedinice gasi se zaštitna mrežna sklopka stana. Nakon uključivanja jedinice dolazi do prekida struje.	Ožičenje nije ispravno priključeno ili je u lošem stanju, vlaga u elektrici. Odabrana strujna zaštita nije ispravna.	Uvjerite se da je jedinica ispravno uzemljena. Uspostavite pravilan priključak ožičenja. Provjerite ožičenje unutarnje jedinice. Provjerite je li izolacija opskrbnog kabela oštećena i po potrebi ju zamijenite. Odaberite odgovarajuću strujnu zaštitu.
Nakon uključivanja jedinice svijetli prikaz prijenosa signala kod aktiviranja funkcije, ali se ništa ne događa.	Neispravna funkcija daljinskog upravljanja.	Zamijenite baterije daljinskog upravljanja. Popravite daljinsko upravljanje ili ga zamijenite.
<b>NEDOVOLJNO DJELOVANJE HLAĐENJA ILI GRIJANJA</b>		
Provjerite temperaturu podešenu na daljinskom upravljanju.	Podešena temperatura nije ispravna.	Prilagodite podešenu temperaturu.
Snaga ventilatora je jako mala.	Broj okretaja motora ventilatora unutarnje jedinice je premali.	Broj okretaja ventilatora podesite na veći ili srednji stupanj.
Zvukovi smetnji. Nedovoljno djelovanje hlađenja ili grijanja. Nedovoljna ventilacija.	Filtar unutarnje jedinice je zaprljan ili začepljen.	Provjerite je li filtari zaprljan i po potrebi ga očistite.
Jedinica u radu grijanja izbacuje hladni zrak.	Neispravna funkcija četveroputnog preklopnog ventila.	Kontaktirajte servisnu službu za korisnike.
Vodoravna lamela ne može se podesiti.	Neispravna funkcija vodoravne lamele.	Kontaktirajte servisnu službu za korisnike.
Motor ventilatora unutarnje jedinice ne funkcionira.	Neispravna funkcija motora ventilatora unutarnje jedinice.	Kontaktirajte servisnu službu za korisnike.
Motor ventilatora vanjske jedinice ne funkcionira.	Neispravna funkcija motora ventilatora vanjske jedinice.	Kontaktirajte servisnu službu za korisnike.
Kompresor ne funkcionira.	Neispravna funkcija kompresora. Termostat je isključio kompresor.	Kontaktirajte servisnu službu za korisnike.
<b>VODA CURI IZ KLIMA UREĐAJA.</b>		
Iz vanjske jedinice curi voda. Iz drenažnog voda curi voda.	Drenažni vod je začepljen. Drenažni vod ukazuje na premali nagib. Drenažni vod je u kvaru.	Uklonite strano tijelo iz deflacijskog voda. Zamijenite drenažni vod.
Na priključcima cjevovoda vanjske jedinice curi voda.	Izolacija cjevovoda nije ispravno postavljena.	Izolirajte ponovno cjevovod i propisno ga pričvrstite.
<b>NEUOBİČAJENI ZVUKOVI I VIBRACIJE JEDINICE</b>		
Čuje se voda koja teče.	Priilikom isključivanja jedinice zbog strujanja rashladnog sredstva javljaju se neuobičajeni zvukovi.	Ovaj je fenomen normalan. Neuobičajeni zvukovi se nakon nekoliko minuta više ne čuju.
Iz unutarnje jedinice čuju se neuobičajeni zvukovi.	Strano tijelo u unutarnjoj jedinici ili u sklopu s kojim je povezana.	Uklonite strano tijelo. Pozicionirajte pravilno sve dijelove unutarnje jedinice, pritegnite vijke i izolirajte područja između priključenih komponenti.
Iz vanjske jedinice čuju se neuobičajeni zvukovi.	Strano tijelo u vanjskoj jedinici ili u sklopu s kojim je povezana.	Uklonite strano tijelo. Pozicionirajte pravilno sve dijelove vanjske jedinice, pritegnite vijke i izolirajte područja između priključenih komponenti.

## B Električni plan unutarnje jedinice

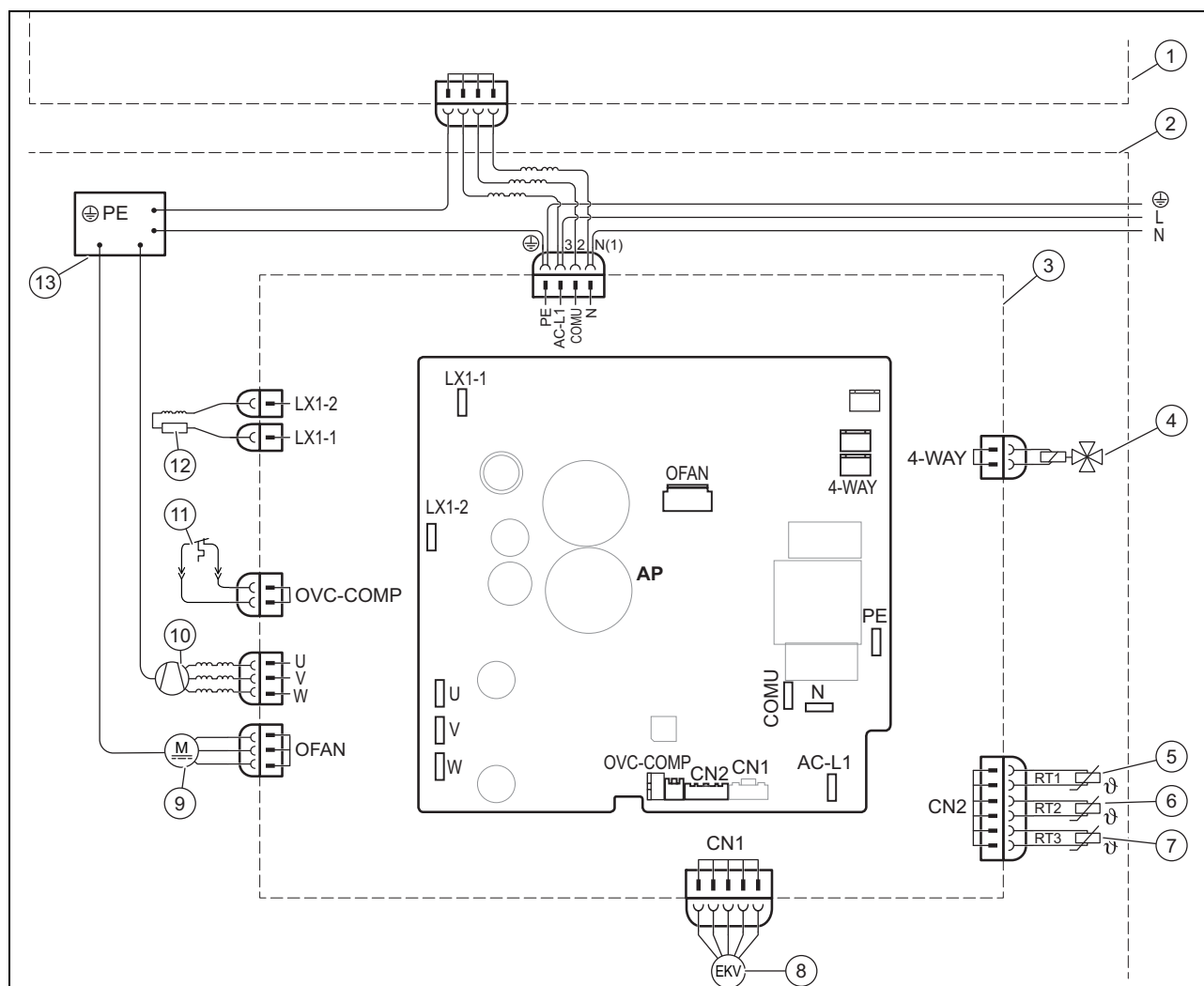


- |   |   |    |                                   |
|---|---|----|-----------------------------------|
| 1 | Osnovna ploča unutarnje jedinice                          | 7  | Koračni motor – gore i dolje      |
| 2 | Osjetnik sobne temperature                                | 8  | Motor ventilatora                 |
| 3 | Osjetnik temperature baterije                             | 9  | Unutarnja jedinica                |
| 4 | Jedinica za prijem signala i display elektroničke kartice | 10 | Upravljanje On-Off (opcija)       |
| 5 | Generator za hladnu plazmu                                | 11 | Wifi modul (opcija)               |
| 6 | Koračni motor – lijevo i desno                            | 12 | Upravljanje putem kabela (opcija) |
|   |   | 13 | Masa                              |

## B.1 Električni plan vanjske jedinice

Područje važenja: VAI5-025WNO

ILI VAI5-035WNO



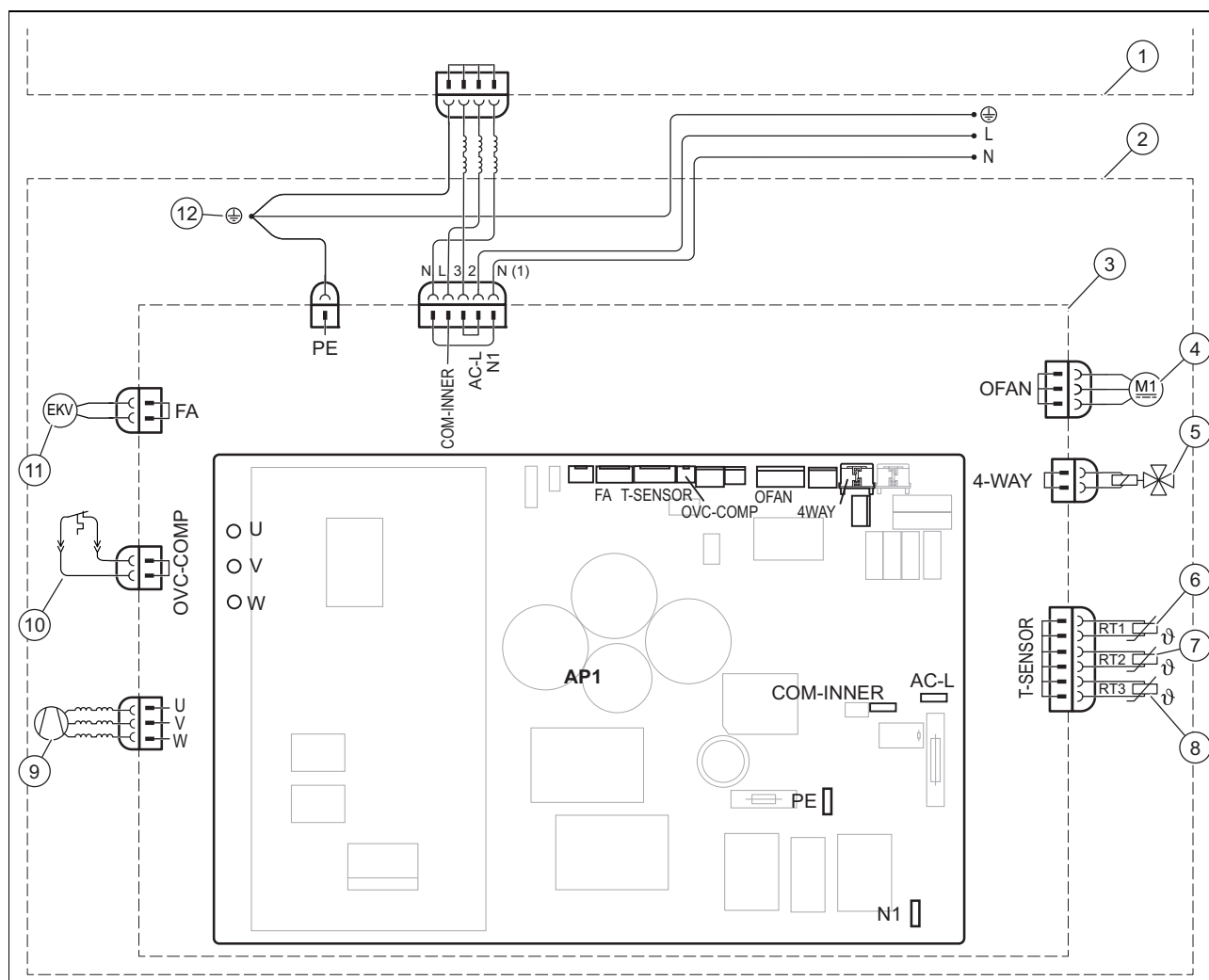
- |   |                                       |    |                                      |
|---|---------------------------------------|----|--------------------------------------|
| 1 | Osnovna ploča unutarnje jedinice      | 8  | Elektronički ekspanzijski ventil     |
| 2 | Vanjska jedinica                      | 9  | Motor ventilatora                    |
| 3 | Osnovna ploča vanjske jedinice        | 10 | Kompresor                            |
| 4 | Četveroputni ventil                   | 11 | Zaštita od preopterećenja kompresora |
| 5 | Vanjski osjetnik temperature okoliša  | 12 | Induktivni otpor                     |
| 6 | Vanjski osjetnik temperature baterije | 13 | Masa                                 |
| 7 | Osjetnik temperature dimnih plinova   |    |                                      |



## B.2 Električni plan vanjske jedinice

Područje važenja: VAI5-050WNO

ILI VAI5-065WNO



- |   |                                      |    |                                       |
|---|--------------------------------------|----|---------------------------------------|
| 1 | Osnovna ploča unutarnje jedinice     | 7  | Vanjski osjetnik temperature baterije |
| 2 | Vanjska jedinica                     | 8  | Osjetnik temperature dimnih plinova   |
| 3 | Osnovna ploča vanjske jedinice       | 9  | Kompresor                             |
| 4 | Motor ventilatora                    | 10 | Zaštita od preopterećenja kompresora  |
| 5 | Četveroputni ventil                  | 11 | Elektronički ekspanzijski ventil      |
| 6 | Vanjski osjetnik temperature okoliša | 12 | Masa                                  |

## C Tehnički podatci

### Tehnički podaci – općenito

		VAI5-025WN	VAI5-035WN	VAI5-050WN	VAI5-065WN
Strujno napajanje	Napon	220-240 V	220-240 V	220-240 V	220-240 V
	Frekvencija	50 Hz	50 Hz	50 Hz	50 Hz
	Faza	1	1	1	1
Mod izvora struje		Vanjska jedinica	Vanjska jedinica	Vanjska jedinica	Vanjska jedinica
Preporučeni kabel za strujno napajanje (žile)		3	3	3	3
Napon struje min./maks.		190 ... 264 V	190 ... 264 V	190 ... 264 V	190 ... 264 V
Potrošnja energije		1.650 W	1.650 W	2.600 W	3.800 W
Startna struja		5 A	5 A	5 A	5 A

## Dodatak

	VAI5-025WN	VAI5-035WN	VAI5-050WN	VAI5-065WN
EER	4,62	3,68	3,42	3,50
COP	4,51	3,91	3,90	3,90

### Tehnički podaci – Opći rad hlađenja

	VAI5-025WN	VAI5-035WN	VAI5-050WN	VAI5-065WN
Nazivni kapacitet ekspanzijske posude	2.700 W	3.500 W	5.300 W	7.000 W
Nazivni kapacitet ekspanzijske posude	9.200 Btu/h	12.000 Btu/h	18.084 Btu/h	24.000 Btu/h
Minimalni učinak hlađenja	900 W	1.000 W	1.260 W	1.100 W
Maksimalni učinak hlađenja	3.800 W	3.810 W	6.600 W	9.050 W
Potrošnja struje, maks.	585 W	950 W	1.550 W	2.000 W
Minimalni rashladni učinak	100 W	100 W	380 W	400 W
Maksimalni rashladni učinak	1.400 W	1.400 W	2.450 W	3.700 W
Protok hlađenja	2,6 A	4,0 A	6,9 A	9,15 A
Maksimalni protok hlađenja	6,4 A	6,4 A	10,9 A	16,42 A

### Tehnički podaci – Opći rad grijanja

	VAI5-025WN	VAI5-035WN	VAI5-050WN	VAI5-065WN
Nazivni kapacitet ekspanzijske posude	2.930 W	3.810 W	5.570 W	7.200 W
Nazivni kapacitet ekspanzijske posude	10.000 Btu/h	13.000 Btu/h	19.005 Btu/h	24.500 Btu/h
Minimalna ogrjevna snaga	700 W	1.200 W	1.120 W	1.700 W
Maksimalna ogrjevna snaga	4.400 W	4.400 W	6.800 W	10.100 W
Potrošnja struje, maks.	650 W	975 W	1.428 W	1.845 W
Minimalna ogrjevna snaga	170 W	200 W	350 W	450 W
Maksimalna snaga grijanja	1.650 W	1.650 W	2.600 W	3.800 W
Protok grijanja	2,9 A	4,5 A	6,3 A	8,44 A
Maksimalni protok grijanja	7,6 A	7,6 A	11,5 A	16,86 A

### Tehnički podaci – vanjska jedinica

	VAI5-025WNO	VAI5-035WNO	VAI5-050WNO	VAI5-065WNO
Vrsta ulja kompresora	FW68DA	FW68DA	68EP	FW68DA
Tip kompresora	Rotacijski kompresor	Rotacijski kompresor	Rotacijski kompresor	Rotacijski kompresor
Maks. startna struja kompresora (LRA)	20 A	20 A	25 A	25 A
Maksimalno opterećenje kompresora	4,21 A	4,21 A	6,5 A	11,5 A
Ulaz prihvata kompresora	943 W	943 W	1.410 W	2.550 W
Zaštita od preopterećenja kompresora	1NT11L-6233 HPC115/95U1 KSD115°C	1NT11L-6233 HPC115/95U1 KSD115°C	1NT11L-6233 HPC115/95U1 KSD115°C	1NT11L-6233 HPC115/95U1 KSD115°C
Brzina motora ventilatora	1,384615 o/min	1,384615 o/min	800 o/min	800 o/min
Izlazna snaga motora ventilatora	30 W	30 W	60 W	60 W
Maksimalno opterećenje motora ventilatora	0,36 A	0,36 A	0,58 W	0,58 W
Volumni protok zraka	2.200 m <sup>3</sup> /h	2.200 m <sup>3</sup> /h	3.200 m <sup>3</sup> /h	3.200 m <sup>3</sup> /h
Maksimalni izlazni tlak	4,3 MPa	4,3 MPa	4,3 MPa	4,3 MPa
Maksimalni usisni tlak	2,5 MPa	2,5 MPa	2,5 MPa	2,5 MPa
Razina tlaka zvuka	52 dB(A)	53 dB(A)	57 dB(A)	60 dB(A)
Razina snage zvuka	60 dB(A)	62 dB(A)	65 dB(A)	70 dB(A)

Ovaj proizvod sadrži fluorirane stakleničke plinove koji su registrirani Kyoto-protokolom.

Tehnički podaci – Priključna cijev

	VAI5-025WNO	VAI5-035WNO	VAI5-050WNO	VAI5-065WNO
Maksimalna duljina bez dodatnog punjenja rashladnog nositelja	5 m	5 m	5 m	5 m
Dodatno punjenje rashladnog nositelja	16 g/m	16 g/m	16 g/m	40 g/m
Vanjski promjer cijevi za tekućinu (dodjela sukladno britanskom sustavu)	1/4"	1/4"	1/4"	1/4"
Vanjski promjer plinske cijevi (dodjela sukladno britanskom sustavu)	3/8"	3/8"	1/2"	5/8"
Maksimalna visina postavke	15 m	15 m	20 m	20 m
Maksimalna duljina postavke	20 m	20 m	25 m	25 m

Tehnički podaci – unutarnja jedinica

		VAI5-025WNI	VAI5-035WNI	VAI5-050WNI	VAI5-065WNI
Protok zraka	Min. broj okretaja ventilatora	390 m <sup>3</sup> /h	390 m <sup>3</sup> /h	510 m <sup>3</sup> /h	750 m <sup>3</sup> /h
	Niski broj okretaja ventilatora	420 m <sup>3</sup> /h	420 m <sup>3</sup> /h	540 m <sup>3</sup> /h	850 m <sup>3</sup> /h
	Niski do srednji broj okretaja ventilatora	450 m <sup>3</sup> /h	450 m <sup>3</sup> /h	570 m <sup>3</sup> /h	900 m <sup>3</sup> /h
	Srednji broj okretaja ventilatora	490 m <sup>3</sup> /h	490 m <sup>3</sup> /h	610 m <sup>3</sup> /h	950 m <sup>3</sup> /h
	Srednji do visoki broj okretaja ventilatora	540 m <sup>3</sup> /h	540 m <sup>3</sup> /h	660 m <sup>3</sup> /h	1.000 m <sup>3</sup> /h
	Visoki broj okretaja ventilatora	590 m <sup>3</sup> /h	590 m <sup>3</sup> /h	710 m <sup>3</sup> /h	1.100 m <sup>3</sup> /h
	Maks. broj okretaja ventilatora	660 m <sup>3</sup> /h	680 m <sup>3</sup> /h	800 m <sup>3</sup> /h	1.250 m <sup>3</sup> /h
Volumen odvlaživanja		0,8 l/h	1,40 l/h	1,80 l/h	2,40 l/h
Tip ventilatora		Tangencijalni protok	Tangencijalni protok	Tangencijalni protok	Tangencijalni protok
Brzina hlađenja	Min. broj okretaja ventilatora	750 o/min	750 o/min	800 o/min	800 o/min
	Niski broj okretaja ventilatora	920 o/min	920 o/min	880 o/min	850 o/min
	Niski do srednji broj okretaja ventilatora	980 o/min	980 o/min	960 o/min	900 o/min
	Srednji broj okretaja ventilatora	1.050 o/min	1.050 o/min	1.020 o/min	950 o/min
	Srednji do visoki broj okretaja ventilatora	1.120 o/min	1.120 o/min	1.100 o/min	1.000 o/min
	Visoki broj okretaja ventilatora	1.200 o/min	1.200 o/min	1.170 o/min	1.100 o/min
	Maks. broj okretaja ventilatora	1.300 o/min	1.350 o/min	1.230 o/min	1.250 o/min
Brzina grijanja	Min. broj okretaja ventilatora	900 o/min	900 o/min	900 o/min	850 o/min
	Niski broj okretaja ventilatora	960 o/min	960 o/min	980 o/min	900 o/min
	Niski do srednji broj okretaja ventilatora	1.020 o/min	1.020 o/min	1.050 o/min	1.000 o/min
	Srednji broj okretaja ventilatora	1.080 o/min	1.080 o/min	1.130 o/min	1.050 o/min
	Srednji do visoki broj okretaja ventilatora	1.140 o/min	1.140 o/min	1.200 o/min	1.100 o/min
	Visoki broj okretaja ventilatora	1.200 o/min	1.200 o/min	1.270 o/min	1.250 o/min
	Maks. broj okretaja ventilatora	1.300 o/min	1.350 o/min	1.400 o/min	1.400 o/min
Izlazna snaga motora ventilatora		20 W	20 W	60 W	50 W
Maksimalno opterećenje motora ventilatora		0,09 A	0,09 A	0,24 W	0,35 W
Snaga oscilirajućeg motora		2 W	2 W	2,5 W	2,5 W

## Dodatak

		VAI5-025WNI	VAI5-035WNI	VAI5-050WNI	VAI5-065WNI
<b>Maksimalna struja</b>		3,15 A	3,15 A	3,15 A	3,15 A
<b>Razina tlaka zvuka</b>	<b>Min. broj okretaja ventilatora</b>	24 dB(A)	25 dB(A)	34 dB(A)	36 dB(A)
	<b>Niski broj okretaja ventilatora</b>	31 dB(A)	32 dB(A)	37 dB(A)	38 dB(A)
	<b>Niski do srednji broj okretaja ventilatora</b>	33 dB(A)	34 dB(A)	39 dB(A)	40 dB(A)
	<b>Srednji broj okretaja ventilatora</b>	35 dB(A)	35 dB(A)	41 dB(A)	42 dB(A)
	<b>Srednji do visoki broj okretaja ventilatora</b>	37 dB(A)	37 dB(A)	43 dB(A)	44 dB(A)
	<b>Visoki broj okretaja ventilatora</b>	39 dB(A)	39 dB(A)	45 dB(A)	47 dB(A)
	<b>Maks. broj okretaja ventilatora</b>	41 dB(A)	43 dB(A)	49 dB(A)	49 dB(A)
<b>Razina snage zvuka</b>	<b>Min. broj okretaja ventilatora</b>	39 dB(A)	40 dB(A)	44 dB(A)	50 dB(A)
	<b>Niski broj okretaja ventilatora</b>	46 dB(A)	46 dB(A)	47 dB(A)	52 dB(A)
	<b>Niski do srednji broj okretaja ventilatora</b>	48 dB(A)	48 dB(A)	49 dB(A)	54 dB(A)
	<b>Srednji broj okretaja ventilatora</b>	50 dB(A)	50 dB(A)	51 dB(A)	56 dB(A)
	<b>Srednji do visoki broj okretaja ventilatora</b>	52 dB(A)	52 dB(A)	53 dB(A)	58 dB(A)
	<b>Visoki broj okretaja ventilatora</b>	53 dB(A)	53 dB(A)	55 dB(A)	61 dB(A)
	<b>Maks. broj okretaja ventilatora</b>	56 dB(A)	58 dB(A)	58 dB(A)	65 dB(A)

Unutarnja jedinica u radu sadrži fluorirane stakleničke plinove koji su registrirani Kyoto-protokolom.

## Szerelési és karbantartási útmutató

## Tartalom

<b>1</b>	<b>Biztonság</b> .....	<b>108</b>
1.1	Kezelésre vonatkozó figyelmeztetések .....	108
1.2	Általános biztonsági utasítások .....	108
1.3	Előírások (irányelvek, törvények, szabványok).....	109
<b>2</b>	<b>Megjegyzések a dokumentációhoz</b> .....	<b>110</b>
2.1	Tartsa be a jelen útmutatóval együtt érvényes dokumentumokban foglaltakat .....	110
2.2	A dokumentumok megőrzése .....	110
2.3	Az útmutató érvényessége .....	110
<b>3</b>	<b>A termék leírása</b> .....	<b>110</b>
3.1	A termék felépítése .....	110
3.2	A hűtőközegrendszer vázlata .....	111
3.3	CE-jelölés .....	111
3.4	A hűtőközegre vonatkozó információk.....	111
3.5	Szükséges üzemeltetési feltételek.....	112
<b>4</b>	<b>Szerelés</b> .....	<b>112</b>
4.1	A szállítási terjedelem ellenőrzése .....	112
4.2	Méretek.....	113
4.3	Minimális távolságok.....	114
4.4	Válassza ki a külső egység felszerelési helyét. ....	115
4.5	Válassza ki a beltéri egység felszerelési helyét .....	115
4.6	A termék felakasztása .....	115
4.7	Rögzítse a szerelőlapot. ....	115
<b>5</b>	<b>Telepítés</b> .....	<b>115</b>
5.1	Eressze le a nitrogént a beltéri egységből.....	115
5.2	Hidraulikus bekötés .....	115
5.3	Elektromos szerelés .....	116
<b>6</b>	<b>Üzembe helyezés</b> .....	<b>118</b>
6.1	Tömítettség ellenőrzése .....	118
6.2	Nyomáshiány létrehozása a rendszerben .....	118
6.3	Üzembe helyezés .....	119
6.4	A hűtőközeg-visszanyerési funkció aktiválása / deaktiválása.....	119
<b>7</b>	<b>A termék átadása az üzemeltetőnek</b> .....	<b>119</b>
<b>8</b>	<b>Zavarelhárítás</b> .....	<b>120</b>
8.1	Pótalkatrészek beszerzése.....	120
<b>9</b>	<b>Ellenőrzés és karbantartás</b> .....	<b>120</b>
9.1	Karbantartás .....	120
9.2	Ellenőrzési és karbantartási időközök betartása.....	120
9.3	A termék karbantartása .....	120
<b>10</b>	<b>Végleges üzemben kívül helyezés</b> .....	<b>120</b>
<b>11</b>	<b>Újrahasznosítás és ártalmatlanítás</b> .....	<b>120</b>
<b>12</b>	<b>Vevőszolgálat</b> .....	<b>120</b>
<b>Melléklet</b> .....	<b>121</b>	
<b>A</b>	<b>Zavarok felismerése és elhárítása</b> .....	<b>121</b>

<b>B</b>	<b>A beltéri egység elektromos kapcsolási terve</b> .....	<b>122</b>
B.1	A külső egység elektromos kapcsolási terve.....	123
B.2	A külső egység elektromos kapcsolási terve.....	124
<b>C</b>	<b>Műszaki adatok</b> .....	<b>124</b>



## 1 Biztonság

### 1 Biztonság

#### 1.1 Kezelésre vonatkozó figyelmeztetések

##### A műveletekre vonatkozó figyelmeztetések osztályozása

A műveletekre vonatkozó figyelmeztetések osztályozása az alábbiak szerint figyelmeztető ábrákkal és jelzőszavakkal a lehetséges veszély súlyossága szerint történik:

##### Figyelmeztető jelzések és jelzőszavak



##### Veszély!

Közvetlen életveszély vagy súlyos személyi sérülések veszélye



##### Veszély!

Áramütés miatti életveszély



##### Figyelmeztetés!

Könnyebb személyi sérülés veszélye



##### Vigyázat!

Anyagi és környezeti károk kockázata

#### 1.2 Általános biztonsági utasítások

##### 1.2.1 Nem megfelelő szakképzettség miatti veszély

A következő munkálatokat csak a megfelelő végzettséggel rendelkező szakember végezheti:

- Szerelés
  - Szétszerelés
  - Telepítés
  - Üzembe helyezés
  - Ellenőrzés és karbantartás
  - Javítás
  - Üzemen kívül helyezés
- ▶ A technika jelenlegi állása szerint járjon el.

##### 1.2.2 Környezeti károk kockázata a hűtőközeg miatt

A termék jelentős globális felmelegedési potenciálú GWP (GWP = Global Warming Potential) hűtőközeget tartalmaz.

- ▶ Biztosítsa, hogy a hűtőközeg ne kerüljön a légkörbe.
- ▶ Ha Ön hűtéstechnikai munkákban jártas minősített szerelő, akkor tartsa karban a terméket megfelelő védőfelszereléssel, és adott esetben végezze el a beavatkozá-

sokat a hűtőközeg-körben. A vonatkozó előírásoknak megfelelően hasznosítsa újra vagy ártalmatlanítsa a terméket.

##### 1.2.3 Életveszély tűz miatt

Ebben a termékben mérsékelt tűzveszélyes hűtőközeget (A2 biztonsági osztály) használunk.

- ▶ A termék közelében ne használjon nyílt lángot.
- ▶ Ne használjon tűzveszélyes anyagokat, különösen spray-eket vagy egyéb gyúlékony gázokat a termék közelében.

##### 1.2.4 Áramütés miatti életveszély

Ha feszültség alatt álló komponenseket érint meg, akkor fennáll az áramütés miatti életveszély.

Mielőtt dolgozna a termékkel:

- ▶ Az áramellátás összes pólusának kikapcsolásával kapcsolja feszültségmentesre a terméket (legalább 3 mm érintkezőnyílású elektromos leválasztókészülék, pl. biztosíték vagy vezetékvédő kapcsoló segítségével).
- ▶ Biztosítsa a visszakapcsolás ellen.
- ▶ Ellenőrizze a feszültségmentességet.

##### 1.2.5 Égési vagy forrázási sérülések veszélye a forró alkatrészek miatt

- ▶ Minden alkatrészen csak akkor végezzen munkát, ha az már lehűlt.

##### 1.2.6 Életveszély hiányzó biztonsági berendezések miatt

Az ebben a dokumentumban található vázlatokon nem szerepel minden, a szakszerű telepítéshez szükséges biztonsági berendezés.

- ▶ Telepítse a szükséges biztonsági berendezéseket a rendszerben.
- ▶ Vegye figyelembe a vonatkozó nemzeti és nemzetközi szabványokat, irányelveket és törvényeket.

##### 1.2.7 Sérülésveszély a termék nagy súlya miatt

- ▶ A termék szállítását legalább két személy végezze.





### **1.2.8 Anyagi kár kockázata nem megfelelő szerszám használata révén**

- ▶ Szakmai szempontból megfelelő szerszámot használjon.

### **1.2.9 Sérülésveszély a termék paneljeinek szétszerelésekor.**

A termék paneljeinek szétszerelésekor nagy a kockázata, hogy a keret éles széleivel megvágja magát.

- ▶ Viseljen védőkesztyűt, hogy ne vágja meg magát.

### **1.2.10 Égési vagy fagyási sérülés veszélye a hűtőközeg miatt**

A hűtőközeg kezelése során mindig fennáll az égési vagy fagyási sérülések veszélye.

- ▶ A munkavégzés megkezdése előtt húzza fel a munkavédelmi kesztyűt.

### **1.3 Előírások (irányelvek, törvények, szabványok)**

- ▶ Vegye figyelembe a nemzeti előírásokat, szabványokat, irányelveket, rendeleteket és törvényeket.



## 2 Megjegyzések a dokumentációhoz

### 2 Megjegyzések a dokumentációhoz

#### 2.1 Tartsa be a jelen útmutatóval együtt érvényes dokumentumokban foglaltakat

- ▶ Feltétlenül tartson be minden, a rendszer részegységeihez tartozó üzemeltetési és szerelési útmutatót.

#### 2.2 A dokumentumok megőrzése

- ▶ Jelen útmutatót, valamint az összes, vele együtt érvényes dokumentumot adja át a rendszer üzemeltetőjének.

#### 2.3 Az útmutató érvényessége

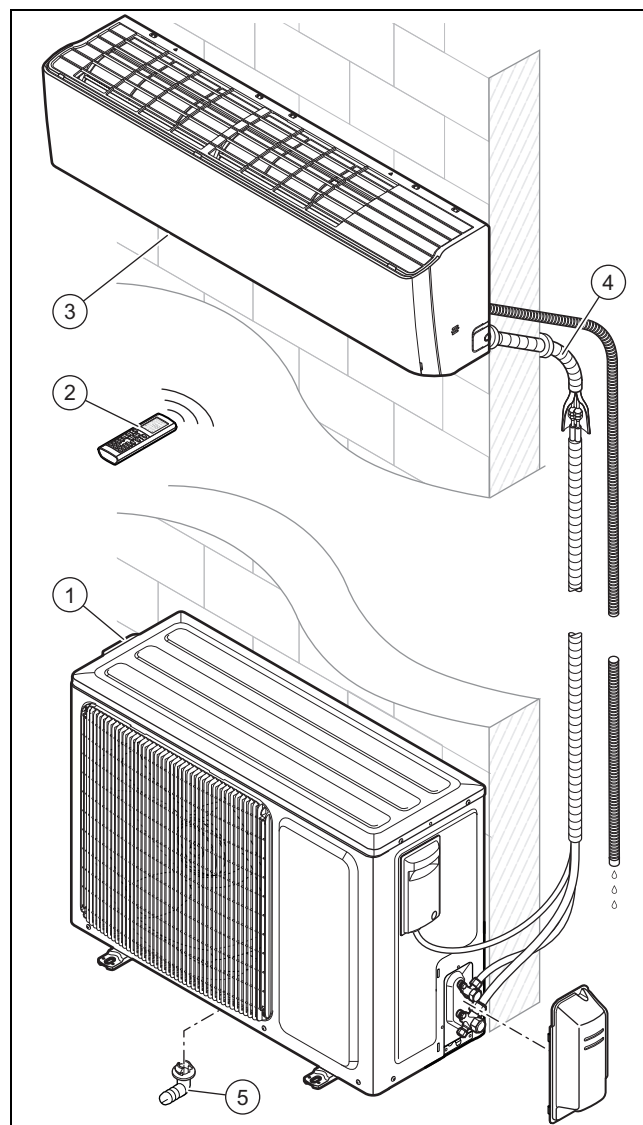
Ez az útmutató kizárólag az alábbi termékekre érvényes:

##### Termék – cikkszám

VAI5-025WN készlet	0010022723
VAI5-025WNI beltéri egység	0010022692
VAI5-025WNO kültéri egység	0010022645
VAI5-035WN készlet	0010022724
VAI5-035WNI beltéri egység	0010022693
VAI5-035WNO kültéri egység	0010022646
VAI5-050WN készlet	0010022725
VAI5-050WNI beltéri egység	0010022694
VAI5-050WNO kültéri egység	0010022647
VAI5-065WN készlet	0010022726
VAI5-065WNI beltéri egység	0010022695
VAI5-065WNO kültéri egység	0010022648

### 3 A termék leírása

#### 3.1 A termék felépítése



1 Kültéri egység

2 Távkapcsolás

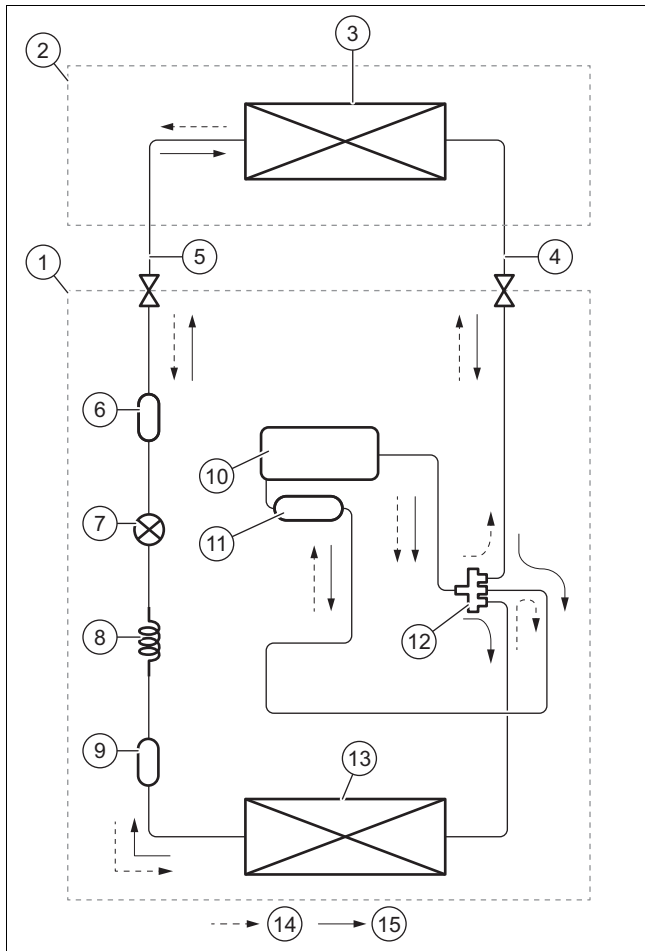
3 Beltéri egység

4 Csatlakozások és csövezés

5 Kondenzátum levezető-cső



### 3.2 A hűtőközegrendszer vázlata



- |                                 |                      |
|---------------------------------|----------------------|
| 1 Kültéri egység                | 8 Kapilláris         |
| 2 Beltéri egység                | 9 Szűrő              |
| 3 Belső akkumulátor             | 10 Kompresszor       |
| 4 Gázcsőoldal                   | 11 Beszívótartály    |
| 5 Folyadékcsőoldal              | 12 4-utas szelep     |
| 6 Szűrő                         | 13 Külső akkumulátor |
| 7 Elektronikus expanziós szelep | 14 Fűtés             |
|                                 | 15 Hűtés             |

### 3.3 CE-jelölés



A CE-jelölés azt dokumentálja, hogy az adattábla szerinti készülékek megfelelnek a rájuk vonatkozó irányelvek alapvető követelményeinek.

A megfelelőségi nyilatkozat a gyártónál megtekinthető.

### 3.4 A hűtőközegrre vonatkozó információk

#### 3.4.1 Információk a környezetvédelemmel kapcsolatban



#### Tudnivaló

Ez az egység fluortartalmú üvegházhatású gázokat tartalmaz.

A karbantartást és ártalmatlanítást csak megfelelően képzett szakember végezheti. Minden szerelőnek, aki munkát végez a hűtőrendszeren, rendelkeznie kell a szükséges szakértelemmel és a megfelelő képesítéssel, amelyet az adott ország szakmai szervezetei állítanak ki. Ha a rendszer javításához további technikusra van szükség, akkor ezt a technikust annak a személynek kell ellenőriznie, aki képesítéssel rendelkezik a gyúlékony hűtőközegek kezelése tekintetében.

R32 hűtőközeg, GWP = 675.

#### Kiegészítő hűtőközeg-feltöltés

Az egyes fluortartalmú üvegházhatású gázokkal kapcsolatos 517/2014 számú rendeletnek (EU) megfelelően kiegészítő hűtőközeg-feltöltés esetén a következő előírásokat tartsa be:

- ▶ Töltse ki az egységhez mellékelt matricát, és adja meg a gyárilag feltöltött hűtőközeg mennyiségét (lásd adattábla), a kiegészítésként feltöltött hűtőközeg mennyiségét, valamint a teljes töltési mennyiségét.

#### 3.4.2 Töltse ki a címkét a hűtőközeg-állapothoz

Contains fluorinated greenhouse gases

**R32**  
GWP:675

1 =  kg

2 =  kg

---

1 + 2 =  kg

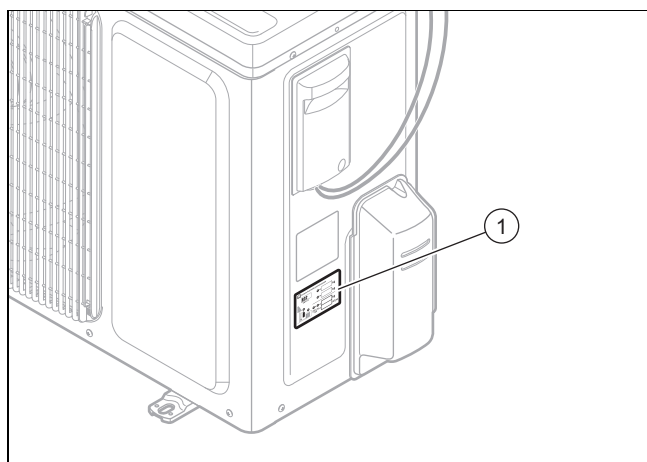
$\frac{GWP \times kg}{1000} =$   tCO<sub>2</sub>eq

6 5

- |   |   |
|---|---|
| 1 Az egységbe gyárilag feltöltött hűtőközeg: lásd az egység adattábláját. | 4 A hűtőközeg teljes töltési mennyiségének üvegházhatású gázemissziója széndioxid-egyenértékként (2 tizedesjegyre kerekítve). |
| 2 Kiegészítésként feltöltött hűtőközeg mennyisége (helyben feltöltött).   | 5 Külső egység.   |
| 3 A hűtőközeg teljes töltési mennyisége.                                  | 6 Hűtőközeg-palack és kulcs a feltöltéshez.   |

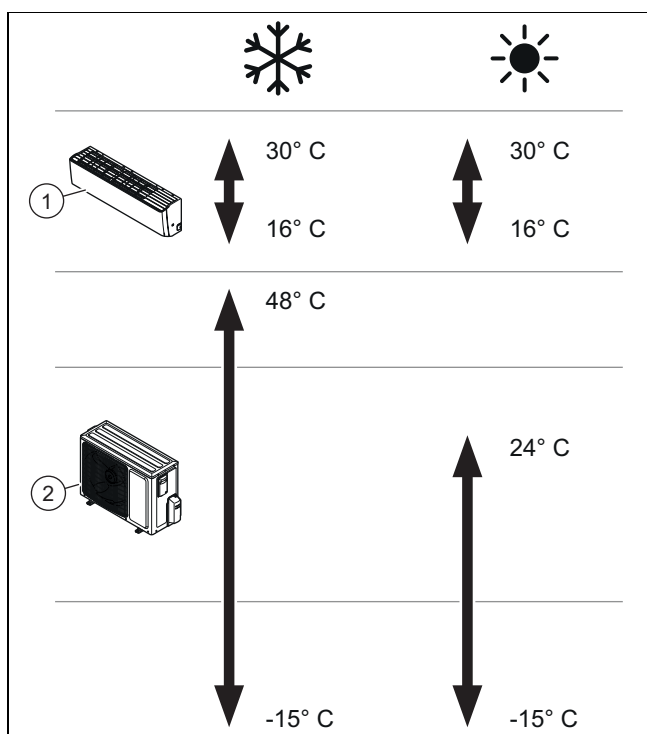
## 4 Szerelés

### 3.4.3 Ragassza fel a hűtőközeg-állapot címkéjét



- ▶ Mielőtt kifogástalanul felírta az adatokat a címkére (1) nem törölhető tintával, a szerelőnek fel kell azt ragasztania külső egység jobb oldalára, miként az ábrán látható.

### 3.5 Szélsőséges üzemeltetési feltételek



A készüléket az ábrán látható hőmérséklet-tartományokban való használatra fejlesztettük ki.

A beltéri egység ((1)) üzemképessége attól a hőmérséklet-tartománytól függően változik, amelyben a kültéri egység ((2)) üzemel.

## 4 Szerelés

Az ábrákon az összes méret milliméterben (mm) van megadva.

### 4.1 A szállítási terjedelem ellenőrzése

- ▶ Ellenőrizze a szállított anyagot.

**Érvényesség:** VAI5-025WNO  
VAGY VAI5-035WNO

Szám	Leírás
1	Kültéri egység
1	Leürítő könyök
1	Tasak a dokumentáció számára
1	Elemeket tartalmazó tasak

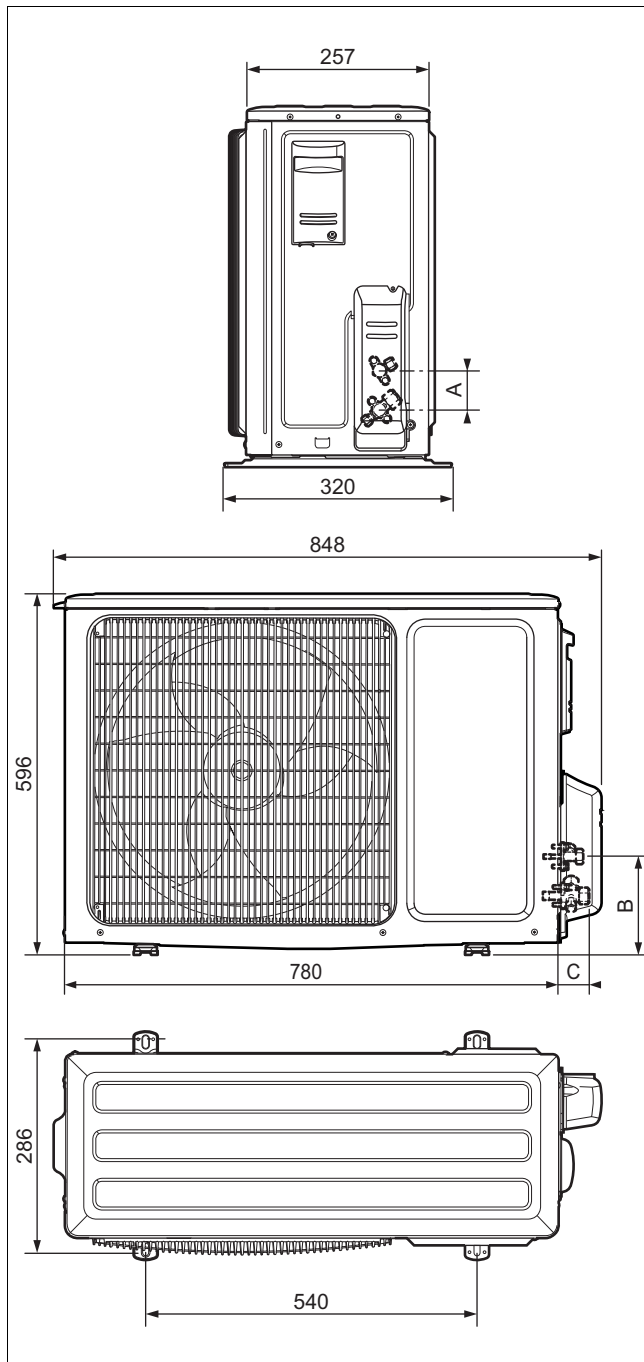
**Érvényesség:** VAI5-050WNO  
VAGY VAI5-065WNO

Szám	Leírás
1	Kültéri egység
1	Leürítő könyök
2	Lefolyó fedél
1	Tasak a dokumentáció számára
1	Elemeket tartalmazó tasak

## 4.2 Méretek

### 4.2.1 A kültéri egység méretei

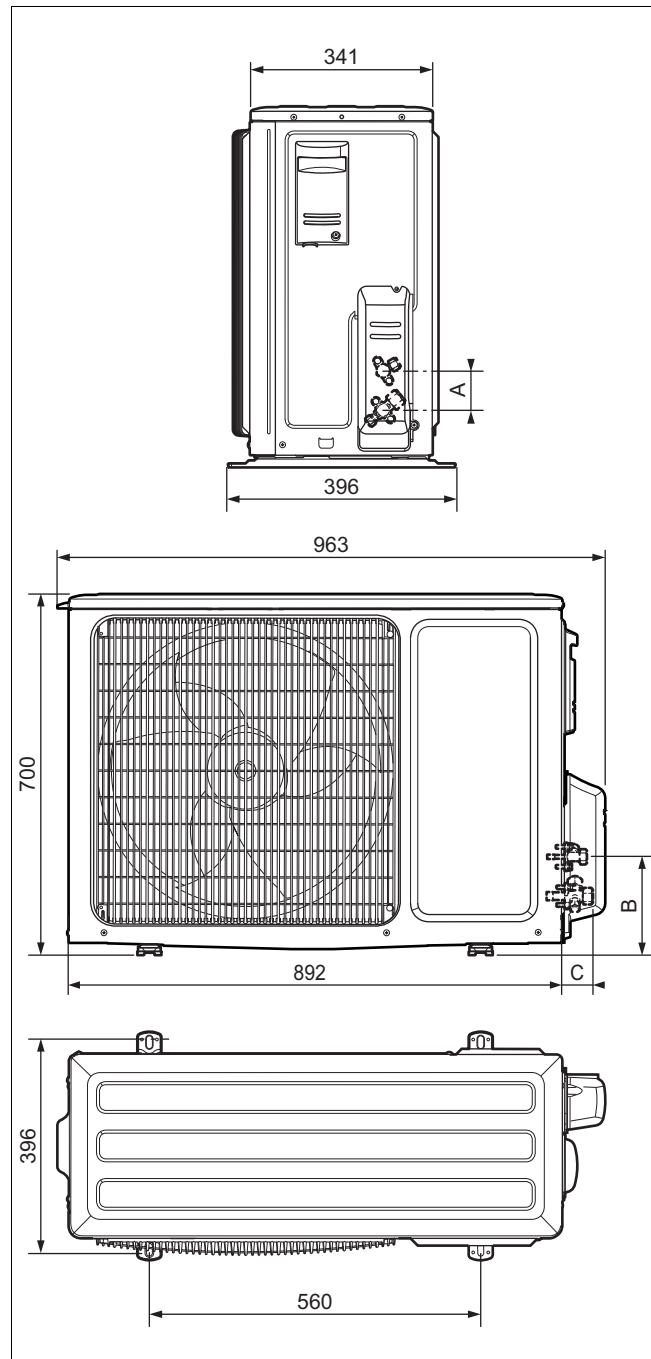
Érvényesség: VAI5-025WNO  
VAGY VAI5-035WNO



#### Méretek

	A	B	C
VAI5-025WNO	65 mm	156 mm	56 mm
VAI5-035WNO	65 mm	161 mm	48 mm

Érvényesség: VAI5-050WNO  
VAGY VAI5-065WNO

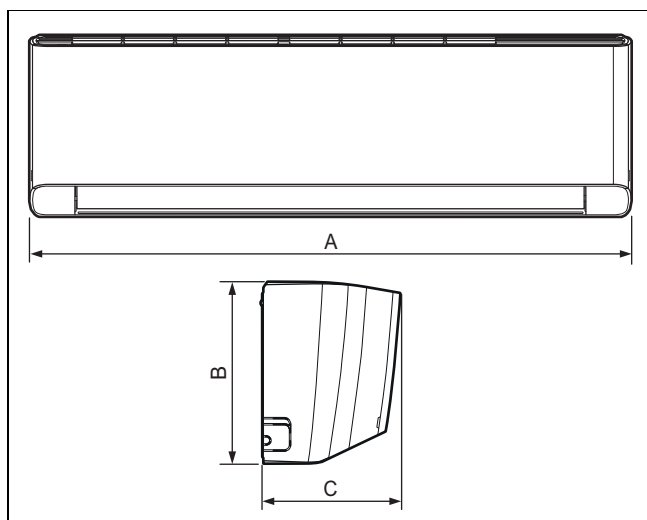


#### Méretek

	A	B	C
VAI5-050WNO	65 mm	154 mm	47 mm
VAI5-065WNO	74 mm	163 mm	65 mm

## 4 Szerelés

### 4.2.2 A beltéri egység méretei



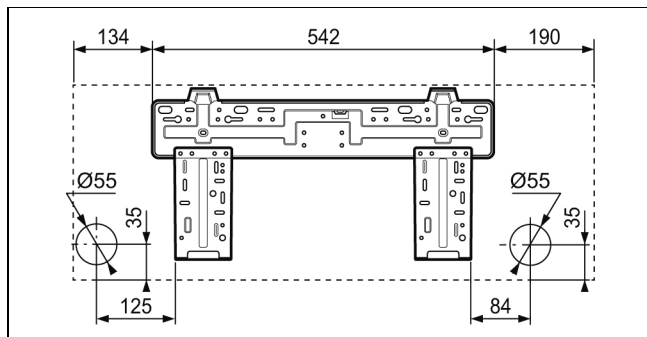
#### Méreték

	A	B	C
VAI5-025WNI	865 mm	290 mm	210 mm
VAI5-035WNI	865 mm	290 mm	210 mm
VAI5-050WNI	996 mm	301 mm	225 mm
VAI5-065WNI	1 101 mm	327 mm	249 mm

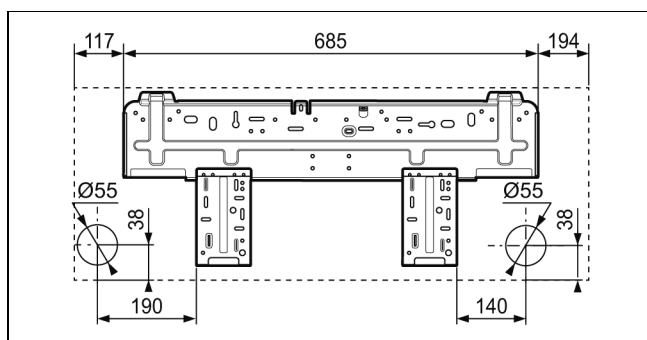
### 4.2.3 A szerelőlapok méretei

Érvényesség: VAI5-025WNI

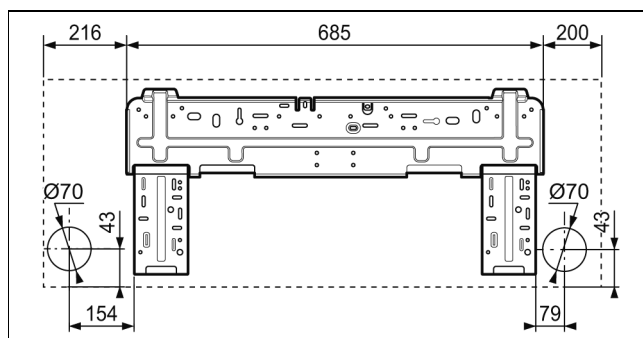
VAGY VAI5-035WNI



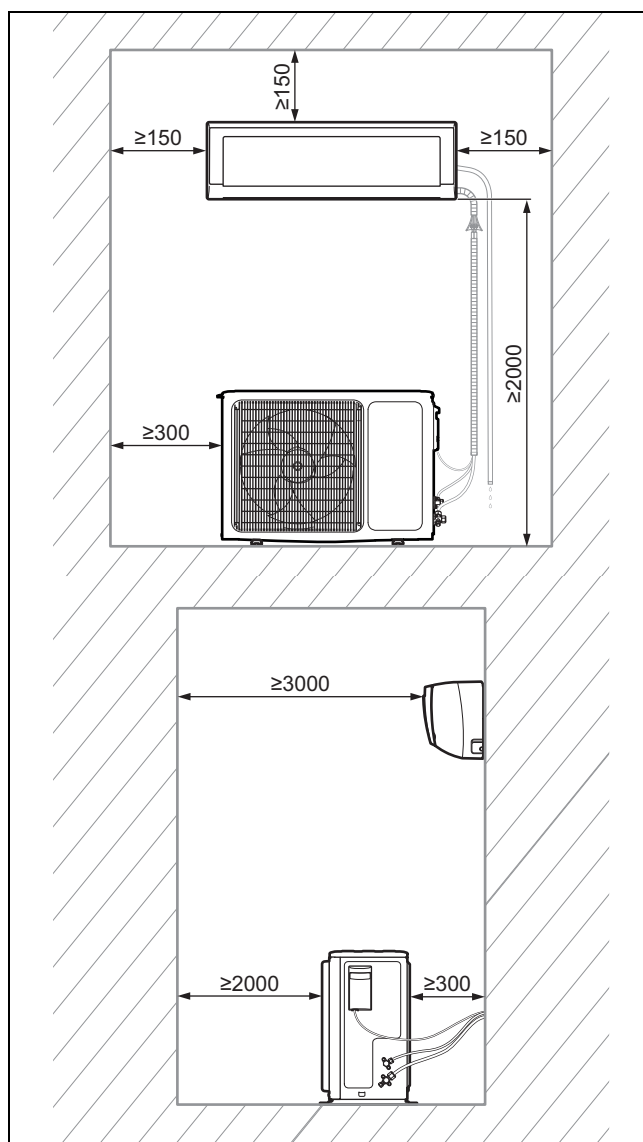
Érvényesség: VAI5-050WNI



Érvényesség: VAI5-065WNI



### 4.3 Minimális távolságok



- Szerelje fel és pozicionálja szabályszerűen a terméket, és közben vegye figyelembe a vázlatrajzon megadott minimális távolságokat.



#### Tudnivaló

Tervezzen be elegendő helyet, hogy a külső egységen oldalt jól hozzá lehessen férni a szelephez. 500 cm minimális távolság ajánlott.

#### 4.4 Válassza ki a külső egység felszerelési helyét.

1. A külső egységet 300 mm minimális magasságban kell felszerelni a talajtól, hogy a szennyvízcsatlakozás tömítése a lábazon elhelyezhető legyen.
2. Ha az egységet a talajon álló pozícióban telepítik, akkor győződjön meg arról, hogy a talaj rendelkezik a megfelelő teherbírással.
3. Ha az egységet homlokzatra szerelik, akkor győződjön meg arról, hogy a fal, valamint a tartó rendelkezik a megfelelő teherbírással.

#### 4.5 Válassza ki a beltéri egység felszerelési helyét



##### Tudnivaló

Ha a falon már van nyílás, vagy ha a hűtőközeg- vagy a kondenzátumvezetékét már felszerelte, a szerelőlapot ezekhez a feltételekhez kell megfelelően hozzáilleszteni.

1. Szerelje fel a beltéri egységet a fődém közelébe.
2. Olyan beszerelési helyet válasszon, amelyhez a levegő minden ponton homogénebben érkezik, és akadályozza meg a légáram szakadását.
3. Szerelje fel a beltéri egységet kellő távolságra ülő- vagy munkahelyektől, hogy a légáram senkit ne zavarjon.
4. Kerülje a hőforrásokat a közelben.

#### 4.6 A termék felakasztása

1. Ellenőrizze a fal teherbíró-képességét.
2. Vegye figyelembe a termék teljes tömegét.
3. Csak a falhoz engedélyezett rögzítőanyagot használjon.
4. A telepítés során szükség esetén gondoskodjon teherbíró felfüggesztő szerkezetéről.
5. Akassza fel a terméket a leírtak szerint.

#### 4.7 Rögzítse a szerelőlapot.

1. Helyezze el a szerelőlapot a kiválasztott felállítási helyen.
2. Állítsa be a lapot vízszintesen, és jelölje be az elkészítendő furatok helyét a falon a csavarokkal történő szereléshez.
3. Távolítsa el a lapot.
4. Bizonyosodjon meg arról, hogy a fúrási helyeknél nem futnak a falban áramkábelek, csővezetékek vagy egyéb elemek, amelyek sérülést okozhatnak. Ha ez az eset állna fenn, válasszon ki egy másik helyet a szereléshez, és ismételje meg az előbb leírt lépéseket.
5. Végezze el a fúrásokat a fúrógéppel, és helyezzen be tipliket a furatokba.
6. Helyezze el a szerelőlapot a megfelelő beszerelési helyen, állítsa be vízszintesen, és rögzítse a csavarokkal.

## 5 Telepítés

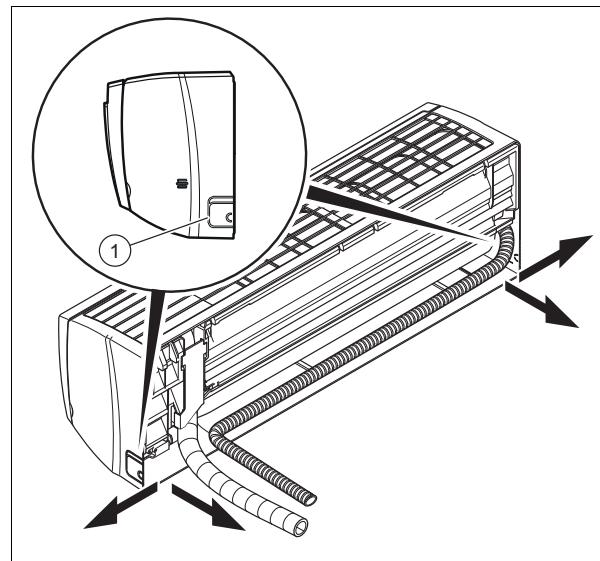
### 5.1 Eressze le a nitrogént a beltéri egységből.

1. A beltéri egység hátoldalán két rézcső található műanyag végdarabokkal. A szélesebb vége a nitrogén jelenlétére való utalás az egységben. Ha a végén egy kis piros gomb tűnik fel, úgy ez azt jelenti, hogy az egység nincs teljesen leürítve.
2. Nyomja meg ekkor a másik, kis átmérőjű cső végdarabját, hogy az összes nitrogént leeresse az egységből.

### 5.2 Hidraulikus bekötés

#### 5.2.1 A beltéri egység csővezetékeinek elhelyezése

1. **Alternatíva 1 – A csővezetékek csatlakoztatása a hátoldalon keresztül:**

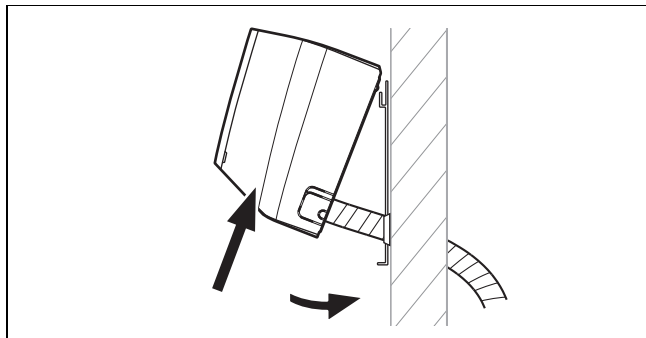


- ▶ Készítsen egy furatot a szerelőlapok ábráján mutatott átmérővel, és a megadott pozícióban.
- ▶ A nyílás enyhén lejtessen kifelé, hogy a lefolyóvezetékben ejtés jöjjön létre.

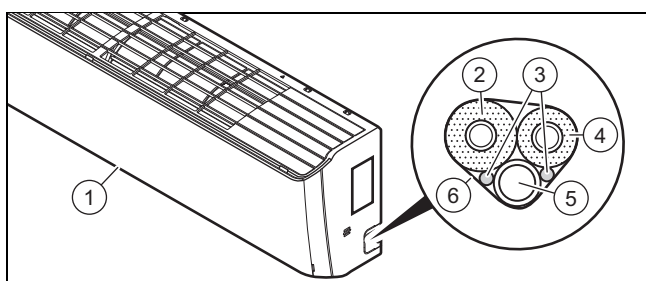
1. **Alternatíva 2 – Csatlakozás a csővezetékekhez oldalt vagy alul:**

- ▶ Óvatosan törje ki a nyílásokat (1) oldalt az egységen, hogy a csővezetékeket a kívánt kilépési helyen át tudja vezetni.
2. Helyezzen egy tömítődugót a csővégbébe.
  3. Vezesse be a hűtőközeg-vezetékét a kondenzátumcsővel együtt a nyíláson keresztül.
  4. A csővezetékek szerelése után tömítse le szabályszerűen a szabadon maradó nyílásokat.
  5. A csővezeték szükséges irányba való meghajlításánál nagyon óvatosan járjon el, hogy elkerülje a letörést, ill. elkerüljön minden kárt.
  6. Vágja le a csővezetékeket úgy, hogy kellően hosszú darab maradjon a beltéri egység csatlakozóival való összekötéshez.
  7. Helyezze fel az anyát a hűtőközegcsőre, és vezesse át a peremezésen.
  8. A beltéri egységnél távolítsa el óvatosan a szigetelést peremezett kötésekről.
  9. Akassza be a beltéri egységet a szerelőlap felső készüléktartójára.

## 5 Telepítés



10. Billentse ki a beltéri egység alsó részét a faltól, és vezessen be egy segédelemet a szerelőlap és az egység közé (pl. egy fadarab).
11. Csatlakoztassa a hűtőközeg-vezetékeket és a kondenzátumvezetékét a rendszer megfelelő lefolyóvezetékéhez.



12. Szigetelje le egyenként és szabályszerűen a (2) és (4) jelű hűtőközegcsöveket.
13. Illessze össze ezeket a (3) jelű csatlakozókábelekkel és az (5) jelű lefolyócsővel, burkolja be ezt az egységet a (6) jelű hőszigetelő anyaggal, miként az ábrán látható.
14. Vezesse ezeket hátul, elől vagy az (1) jelű beltéri egység oldalán kifelé.

### 5.2.2 Módszerek a beltéri egységben keletkező kondenzátum elvezetéséhez

- Természetes eséssel megvalósuló elvezetés esetén annak érdekében, hogy a készülék a szennyvizet szabályszerűen elvezesse, a kondenzátumcsőnek legalább 1% lejtéssel kell rendelkeznie a beltéri egységtől.

### 5.2.3 A kondenzátumcső kezelése

- ▶ Ellenőrizze, hogy a levegő a teljes kondenzátumcsőben kering-e, annak érdekében, hogy a kondenzátum szabadon elpárologhasson. Egyéb esetben a kondenzátum a beltéri egység házában keresztül elvezethető.
- ▶ Szerelje fel a csővezetékét törés nélkül, hogy a vízáramlás ne szakadjon meg.
- ▶ Ha a kondenzátumcsövet kültérre vezeti ki, akkor hőszigeteléssel is lássa el, hogy az elfagyást megakadályozza.
- ▶ Ha a kondenzátumcsövet szobában szereli fel, hőszigetelést is szereljen fel.
- ▶ Kerülje a kondenzátumcső öblösödő vagy szabad végének vízbe merülő vagy hullámos szerelését.
- ▶ A kondenzátumcsövet úgy szerelje fel, hogy a szabad végének távolsága a talajtól legalább 50 mm legyen.
- ▶ A kondenzátumcsövet úgy szerelje fel, hogy szabad vége ne legyen kellemetlen szagok forrása közelében, mert az a szobába beáramolhat.

### 5.2.4 Csatlakoztassa a hűtőközegcsöveket.



#### Tudnivaló

A szerelés egyszerűbb, ha először a gázcsövet csatlakoztatja. A gázcső a vastagabb cső.

- ▶ Szerelje fel a kültéri egységet a tervezett helyre.
- ▶ Távolítsa el a védődugókat a kültéri egység hűtőközeg-csatlakozóiról.
- ▶ Óvatosan hajlítsa meg a szerelt csövet a kültéri egység irányába.
- ▶ Vágja le a csővezetékeket úgy, hogy kellően hosszú darab maradjon a külső egység csatlakozóival való összekötéshez.
- ▶ Állítsa be a csatlakozásokat, és végezze el a kiperemézést a szerelt hűtőközegcsőhöz.
- ▶ Kösse össze a hűtőközegcsöveket a kültéri egység megfelelő csatlakozóival.
- ▶ Szigetelje le egyenként és szabályszerűen a hűtőközegcsöveket. A szigetelés esetleges megbontási helyeit vonja be szigetelőszalaggal vagy szigetelje le a védtelen hűtőközegcsövet megfelelő, a hűtéstechnológiában használatos anyaggal.

### 5.2.5 Az olaj kompresszorhoz való visszafolyásának betervezése

A hűtőközeg-kör speciális olajat tartalmaz, amely a kültéri egység kompresszorát keni. A kompresszorhoz való könnyebb olajvisszafolyás érdekében:

- ▶ A beltéri egységet a kültéri egység felett pozicionálja.
- ▶ A szívócsövet (vastagabb cső) lejtéssel szerelje fel a kompresszor felé.

7,5 m magasság felett:

- ▶ Szereljen fel kiegészítésként egy szifont vagy 7,5 méterenként egy olajleválasztót, amelyben összegyűlik az olaj, és amelyből az olaj elszívható, hogy azután visszajusson a külső egységhez.
- ▶ Szereljen fel egy könyököt a külső egység elé, hogy az olaj visszafolyását tovább javítsa.

## 5.3 Elektromos szerelés

### 5.3.1 Elektromos szerelés



#### Veszély!

#### Áramütés miatti életveszély

Ha feszültség alatt álló komponenseket érint meg, akkor fennáll az áramütés miatti életveszély.

- ▶ Húzza ki a hálózati csatlakozót, vagy a terméket egy legalább 3 mm kontaktnyílású leválasztó berendezés (pl. biztosítékok vagy teljesítménykapcsolók) segítségével feszültségmentesítse.
- ▶ Biztosítsa a visszakapcsolás ellen.
- ▶ Várjon legalább 3 percet, míg a kondenzátorok kisülnek.
- ▶ Ellenőrizze a feszültségmentességet.
- ▶ Kösse össze a fázis- és földelővezetékét.
- ▶ Zárja rövidre a fázis- és a nullvezetékét.



- ▶ A feszültség alatt álló szomszédos alkatrészeket fedje le vagy határolja le.

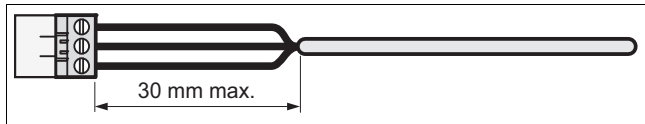
- ▶ Az elektromos telepítést csak elektromos szakember végezheti.

### 5.3.2 Áramellátás megszakítása

- ▶ Szakítsa meg az áramellátást, mielőtt létrehozza az elektromos csatlakozásokat.

### 5.3.3 Kábelezés

1. Alkalmazzon húzásmentesítőket.
2. Szükség szerint rövidítse meg a csatlakozókábelt.



3. Hogy ne keletkezzenek rövidzárlatok, ha egy ér véletlenül kiszabadul, a flexibilis kábelek külső szigetelését maximálisan csak 30 mm hosszan blankolja le.
4. Ügyeljen rá, hogy a külső szigetelés eltávolításakor a belső erek szigetelése ne sérüljön meg.
5. A belső erek szigeteléséből csak annyit távolítson el, amennyi a megbízható és stabil csatlakozáshoz szükséges.
6. A huzalsodrátok meglazulás miatti rövidzárlatának megakadályozása céljából a szigetelés eltávolítása után helyezzen csatlakozóhüvelyeket az érvégekre.
7. Ellenőrizze, hogy minden ér megfelelően stabilan van-e rögzítve a csatlakozódugó kapcsaiban. Szükség esetén rögzítse újból őket.

### 5.3.4 A külső egység elektromos csatlakoztatása

1. Távolítsa el a védőburkolatot a kültéri egység elektromos csatlakozóiról.
2. Lazítsa meg a kapocsblokk csavarjait, vezesse be az ellátóvezeték kábelvégeit a blokkba, és húzza meg erősen a csavarokat.



#### Tudnivaló

Hibás működések és üzemzavarok veszélye rövidzárlatok miatt. Szigetelje le az egyes nem használt kábelvezetékeket szigetelőszalaggal, és bizonyosodjon meg arról, hogy ezek nem érintkezhetnek áramvezető alkatrészekkel.

3. Rögzítse a felszerelt kábelt a kültéri egység megfelelő szerkezete segítségével.
4. Biztosítsa a kábelek kifogástalan rögzítését és bekötését.
5. Szerelje fel a kábelezés védőburkolatát.

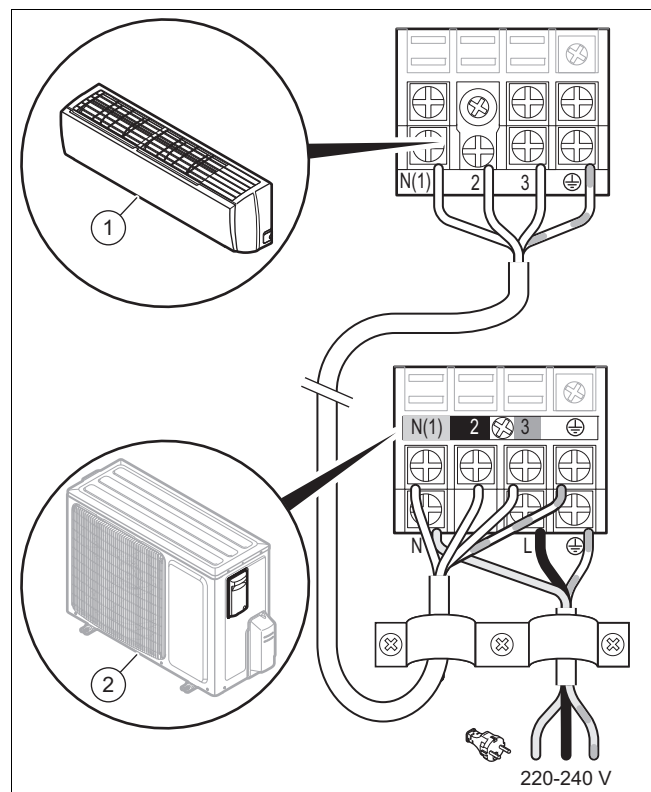
### 5.3.5 A beltéri egység elektromos csatlakoztatása

1. Nyissa ki a beltéri egység elülső burkolatát felfelé húzással.
2. Vezesse be a kábelt kívülről a beltéri egység nyílásán át, amelyen keresztül a hűtőközeg-vezeték már csatlakoztatva van.
3. Húzza ki az elektromos kábelt a beltéri egység hátoldaláról az erre tervezett nyíláson keresztül előre. A megfelelő bekötési kapcsolási rajz szerint csatlakoztassa a kábeleket a beltéri egység kapocslécéhez.
4. Biztosítsa a kábelek kifogástalan rögzítését és bekötését. Ezután ismét szerelje fel a kábelezés burkolatát.

### 5.3.6 Elektromos kapcsolási terv a külső egység összekapcsolására a beltéri egységgel.

Érvényesség: VAI5-025WN

VAGY VAI5-035WN



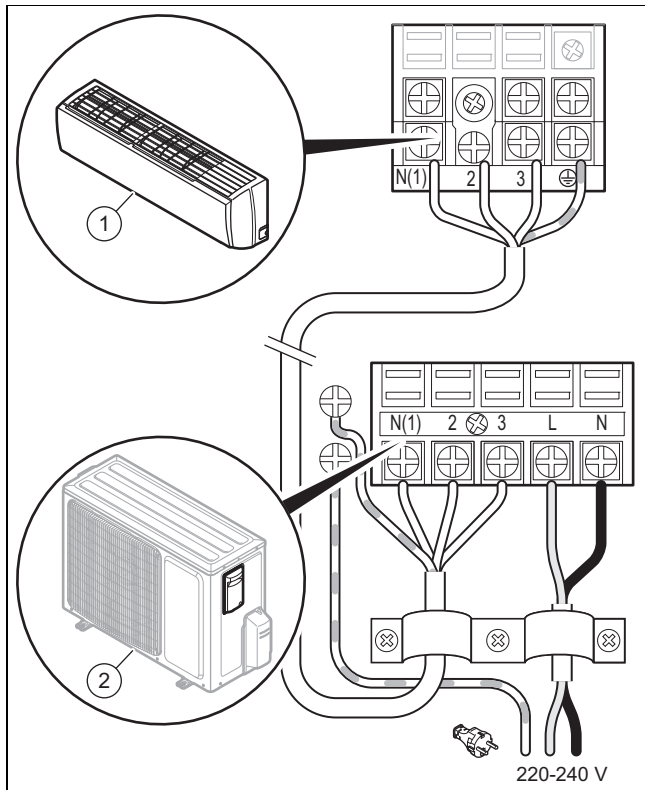
1 Beltéri egység.

2 Külső egység.

## 6 Üzembe helyezés

### 5.3.7 Elektromos kapcsolási terv a külső egység összekapcsolására a beltéri egységgel.

Érvényesség: VAI5-050WN  
VAGY VAI5-065WN



1 Beltéri egység.

2 Külső egység.

3. Csatlakoztasson egy nitrogénpalackot ((8)) a manométer ((6)) nagynyomású oldalára.
4. Nyissa ki a nitrogénpalack elzárószelepét (7), állítsa be a nyomáscsökkentőt, és nyissa ki a manométer elzárószelepeit.
5. Ellenőrizze az összes csatlakozás és tömlőcsatlakozó (9) tömítettségét.
6. Zárja a manométer összes szelepét és távolítsa el a nitrogénpalackot.
7. A manométer elzárócsapjainak lassú kinyitásával csökkentse az üzemi nyomást.
8. Ha nincs szivárgás, folytassa a rendszer kiürítésével (→ Oldal: 118).



#### Tudnivaló

Az 517/2014/EK irányelvnek megfelelően a teljes hűtőközeg-kört rendszeresen tömítettség-ellenőrzésnek kell alávetni. Tegyen meg minden szükséges intézkedést ahhoz, hogy megfelelően elvégezhesse ezeket az ellenőrzéseket és előírászerűen dokumentálja az eredményeket a rendszer karbantartási naplójában. A tömítettségellenőrzéshez előírt intervallumok:

7,41 kg-nál kevesebb hűtőközeget tartalmazó rendszerek => nincs szükség rendszeres ellenőrzésre.

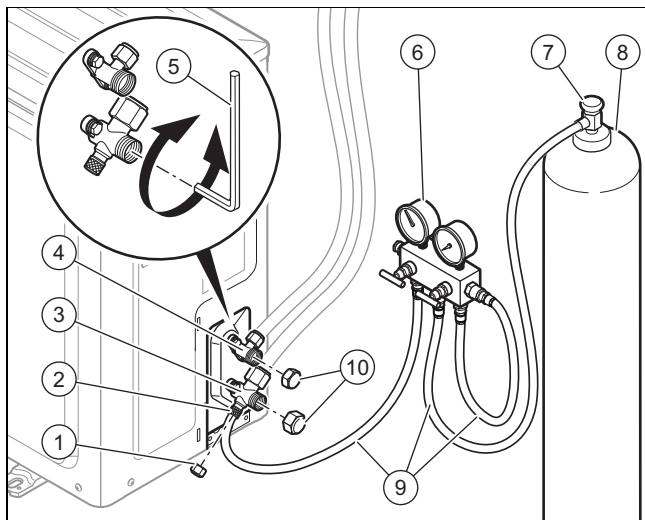
7,41 kg vagy annál több hűtőközeget tartalmazó rendszerek => legalább évente egyszer.

74,07 kg vagy annál több hűtőközeget tartalmazó rendszerek => legalább félévente egyszer.

740,74 kg vagy annál több hűtőközeget tartalmazó rendszerek => legalább félévente egyszer.

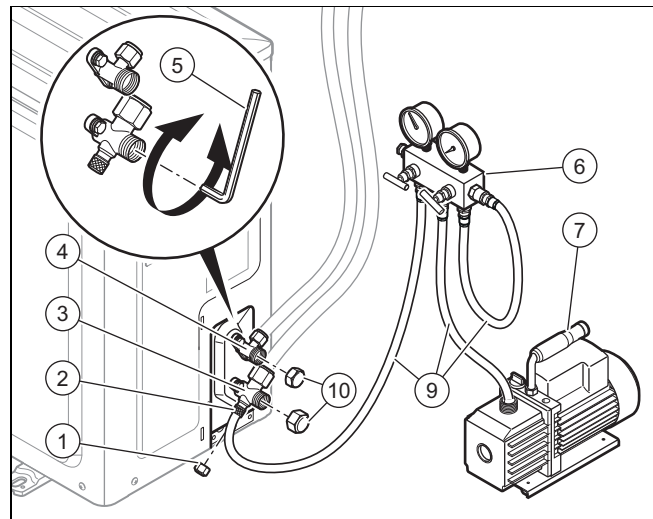
## 6 Üzembe helyezés

### 6.1 Tömítettség ellenőrzése



1. Győződjön meg arról, hogy már a munkavégzés megkezdése előtt védőkesztyűt visel a hűtőközeg kezeléséhez.
2. Lazítsa meg az (1) (10) sapkákat, és csatlakoztasson manométert (6) a 3-utas szelephez (3) a szívócsövön (2).

### 6.2 Nyomáshiány létrehozása a rendszerben

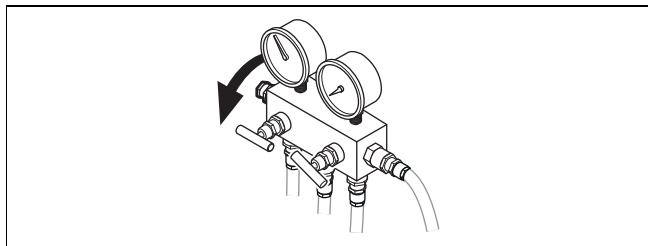


1. Csatlakoztasson egy manométert (6) a szívóvezeték 3-utas szelepéhez (2).
2. Csatlakoztasson egy vákuumszivattyút (7) a manométer alacsony nyomású oldalára.
3. Bizonyosodjon meg arról, hogy a manométer elzárócsapjai zárva vannak.



## A termék átadása az üzemeltetőnek 7

- Helyezze üzembe a vákuumszivattyút, és nyissa ki a manométer elzárócsapját, a manométer "Low" szelepét.
- Bizonyosodjon meg arról, hogy a "High" szelep zárva van.
- Járassa a vákuumszivattyút legalább 30 percig (a rendszer nagyságától függően), hogy az ürités megvalósulhasson.
- Ellenőrizze az alacsony nyomású manométer mutatóját: ez -0,1 MPa (-76 cmHg) értéket kell, hogy mutasson.

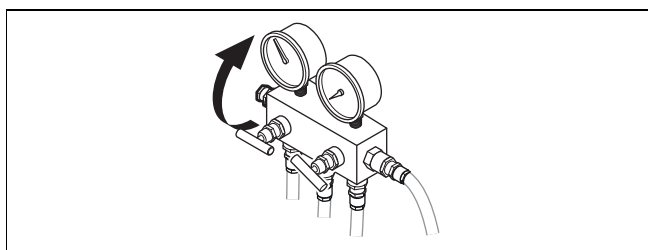


- Csatlakoztassa a manométer "Low" szelepét és a vákuumszelepet.
- Kb. 10-15 perc elteltével ellenőrizze a manométer mutatóját: a nyomásnak közben nem szabad emelkednie. Ha a nyomás megnőtt, akkor tömítetlenség áll fenn a rendszerben. Ebben az esetben ismétlje meg a Szivárgás ellenőrzése (→ Oldal: 118) szakaszban leírt műveletet.



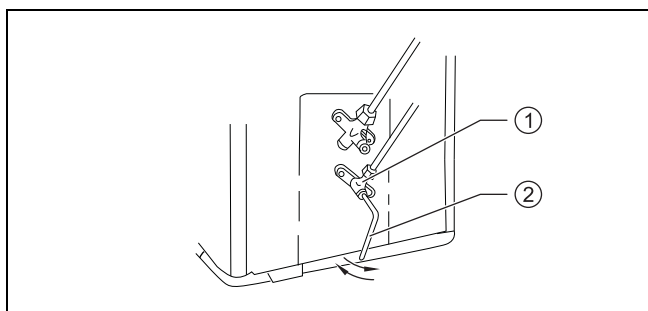
### Tudnivaló

Addig ne lépjen tovább, míg a rendszerben létre nem jött a szabályos nyomáshiány.



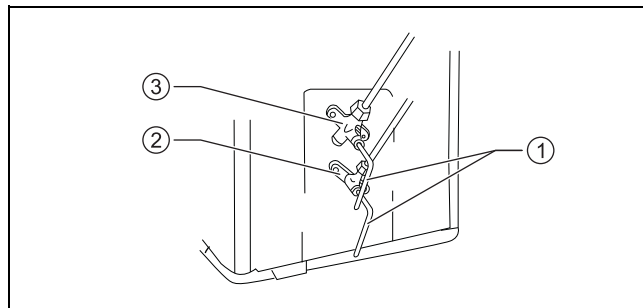
- Bizonyosodjon meg arról, hogy a manométer elzárócsapja zárva van.

### 6.3 Üzembe helyezés

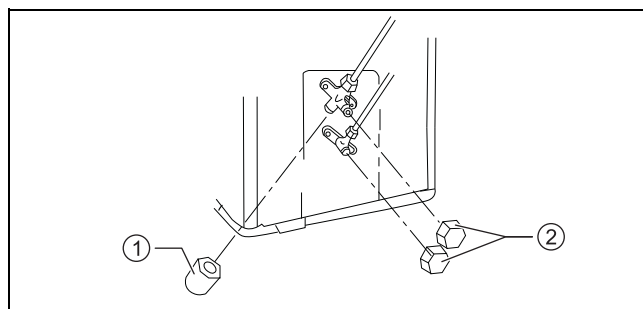


- Nyissa ki a 2-utas szelepet (1) a hatszögletű csavarkulcs (2) 90°-os elfordításával az óramutató járásával ellentétes irányban, és 6 másodperc múlva zárja el. A rendszer ezáltal feltöltődik hűtőközzel.
- Ellenőrizze újból a rendszer tömítettségét.

- Ha nincsenek szivárgások, folytassa a munkát.
- Távolítsa el a kombinált mérőműszert a karbantartókulcs kapcsolótömlővel együtt.



- Nyissa ki a 2-utas (2) és a 3-utas keringtetőszelepet (3) a hatszögletű csavarkulcsnak (1) az óramutató járásával ellentétes irányban fordításával, amíg enyhe ütközést nem érez.
- Zárja le a karbantartónyílást (1), és a 2-utas, valamint a 3-utas keringtetőszelepet megfelelő védődugókkal (2).



- Csatlakoztassa a rendszert, és járassa néhány pillanattig annak ellenőrzésére, hogy kifogástalanul működik-e.

### 6.4 A hűtőközeg-visszanyerési funkció aktiválása / deaktiválása

- Helyezze üzembe a rendszert 16 °C alatti környezeti hőmérséklet esetén.
- 5 perc után állítsa az egység hőmérsékletét hűtési üzemben 16 °C-ra.
- Nyomja meg a LIGHT távkapcsolás gombot 2 másodpercen belül 3-szor egymásután a hűtőközeg-visszanyerési módba jutáshoz.
- A "Fo" kód megjelenik a beltéri egység kijelzőjén, és a rendszer hűtőközeg-visszanyerési módba kapcsol. A ventilátor bekapcsolva marad.
- A funkció deaktiválásához nyomja meg bármely gombot a távkapcsolón.

## 7 A termék átadása az üzemeltetőnek

- ▶ A szerelés befejezése után mutassa meg az üzemeltetőnek a biztonsági berendezések helyét és funkcióját.
- ▶ Külön hívja fel az üzemeltető figyelmét azokra a biztonsági tudnivalókra, amelyeket be kell tartania.
- ▶ Tájékoztassa az üzemeltetőt, hogy a terméket az előírt időközönként karban kell tartani.

## 8 Zavarelhárítás

### 8 Zavarelhárítás

#### 8.1 Pótalkatrészek beszerzése

A termék eredeti alkatrészeit a gyártó a megfelelőségi vizsgálat keretében tanúsította a termékkel együtt. Ha karbantartás vagy javítás során nem tanúsított vagy nem jóváhagyott alkatrészeket használ, akkor ennek eredményeképpen a termék megfelelősége érvényét veszítheti, és így a termék nem fog megfelelni az érvényes szabványoknak.

Határozottan ajánljuk a gyártó eredeti pótalkatrészeinek használatát, ami garantálja a termék biztonságos és hibátlan működését. A rendelkezésre álló eredeti pótalkatrészekre vonatkozó információkért forduljon a jelen útmutató hátoldalán található kapcsolatfelvételi címhez.

- ▶ Ha a karbantartáshoz vagy a javításhoz pótalkatrészekre van szüksége, akkor kizárólag a termékhez jóváhagyott eredeti pótalkatrészt használjon.

### 9 Ellenőrzés és karbantartás

#### 9.1 Karbantartás

A tartós üzembiztonság, a megbízhatóság és a hosszú élettartam előfeltétele a termék engedéllyel rendelkező szakember által évente elvégzett felülvizsgálata/karbantartása.

#### 9.2 Ellenőrzési és karbantartási időközök betartása

- ▶ Tartsa be a minimális felülvizsgálati és karbantartási időintervallumokat. A felülvizsgálat eredményeitől függően korábbi karbantartás válhat szükségessé.

#### 9.3 A termék karbantartása

##### Havonta egyszer

- ▶ Ellenőrizze a levegőszűrő tisztaságát.
  - A szűrőket vízzel vagy porszívóval tisztítsa.

##### Félévente

- ▶ Szerelje le termék burkolatát.
- ▶ Ellenőrizze a hőcserélő tisztaságát.
- ▶ Távolítsa el a hőcserélő lamelláinak felületéről az összes idegen anyagot, amelyek akadályozhatnák a levegőcirkulációt.
- ▶ Távolítsa el a port sűrített levegővel.
- ▶ Mossa le és kefézze át óvatosan vízzel, és azután szárítsa meg sűrített levegővel.
- ▶ Ügyeljen arra, hogy ne akadályozza a kondenzátum elvezetését, mivel ez hátrányosan befolyásolhatná a víz szabályszerű lefolyását.

### 10 Végleges üzemen kívül helyezés

1. Ürítse le a hűtőközeget.
2. Szerelje le a terméket.
3. Szállítsa el a terméket az alkatrészekkel bezárólag újrafeldolgozásra vagy adja át megőrzésre.

### 11 Újrahasznosítás és ártalmatlanítás

#### A csomagolás ártalmatlanítása

- ▶ A csomagolást előírászerűen ártalmatlanítsa.
- ▶ Tartson be minden erre vonatkozó előírást.

### 12 Vevőszolgálat

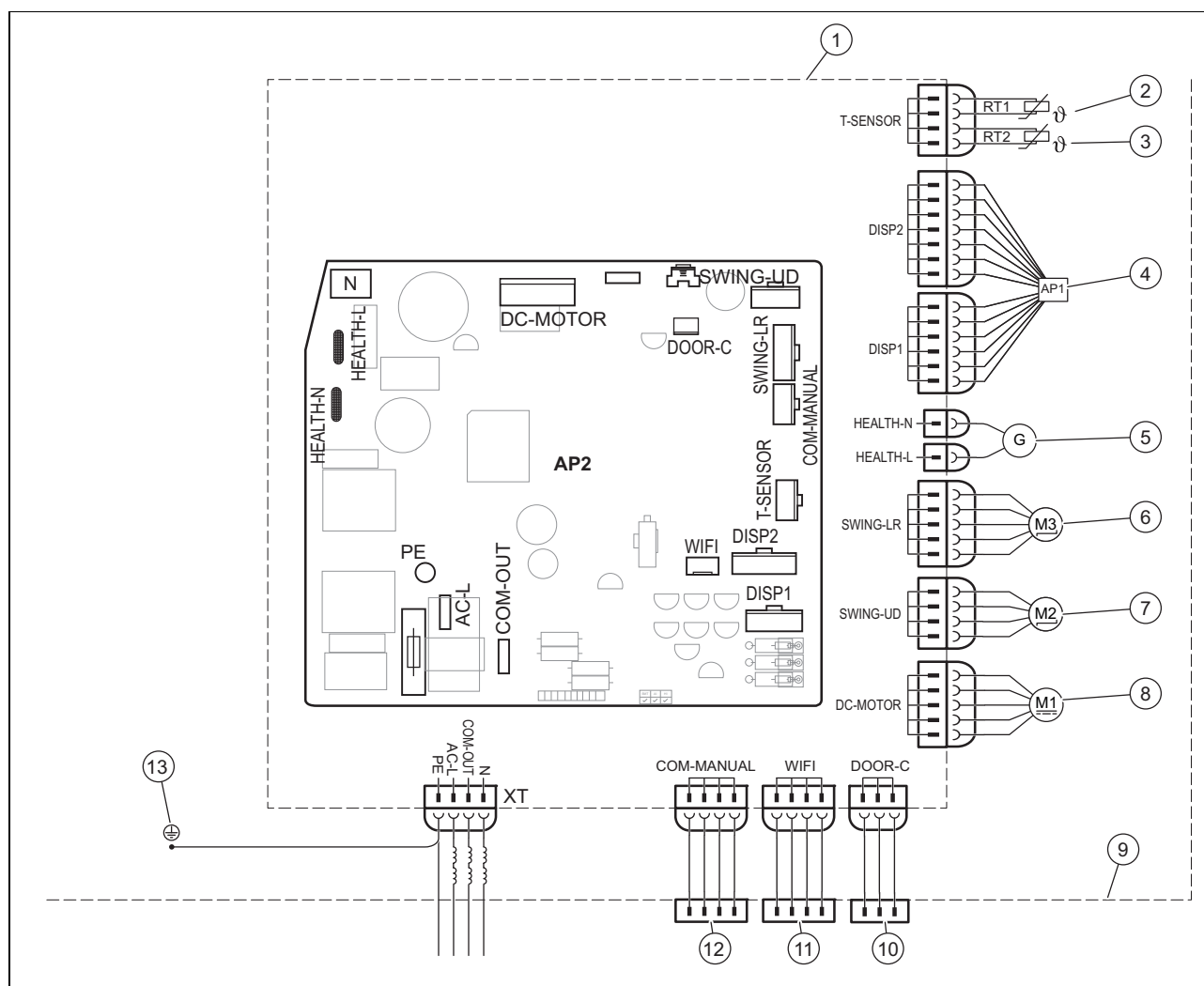
Vevőszolgálatunk elérhetőségeit a hátoldalon vagy weboldalunkon találja.

## Melléklet

## A Zavarok felismerése és elhárítása

ZAVAROK	LEHETSÉGES OKOK	MEGOLDÁSOK
Az egység bekapcsolása után a kijelző nem villan fel, és a funkciók működtetésekor nincs hangjelzés.	A tápegység nincs csatlakoztatva vagy az áramellátáshoz való csatlakozás nincs rendben.	Ellenőrizze, hogy az áramellátás nincse megszakadva. Ha igen, várjon, amíg az áramellátás ismét rendelkezésre áll. Ha nincs megszakadva, ellenőrizze az áramkört, és bizonyosodjon meg arról, hogy a csatlakozódugó kifogástalanul van csatlakoztatva.
Az egység bekapcsolása után azonnal kiold a lakás vezetékvédő kapcsolója. Az egység bekapcsolása után áramszünet következik be.	A kábelezés nincs megfelelően csatlakoztatva vagy rossz állapotban van, nedvesség hatolt az elektromos berendezésbe. A választott áramvédő kapcsoló nem megfelelő.	Bizonyosodjon meg róla, hogy az egység szabályszerűen van földelve. Biztosítsa a kábelezés szabályszerű csatlakozását. Ellenőrizze a beltéri egység kábelezését. Ellenőrizze, hogy a tápkábel szigetelése nem sérült-e, és adott esetben cserélje azt ki. Válasszon ki megfelelő áramvédő kapcsolót.
Az egység bekapcsolása után, a funkciók működtetésekor villog ugyan a jelátvitel kijelzője, azonban nem történik semmi.	A távkapcsolás hibás működése.	Cserélje ki a távkapcsoló elemeit. Javítsa meg vagy cserélje ki a távkapcsolót.
<b>NINCS KIELÉGÍTŐ HŰTÉS VAGY FŰTÉS</b>		
Ellenőrizze a távkapcsolón beállított hőmérsékletet.	A beállított hőmérséklet nem megfelelő.	Korrigálja a beállított hőmérsékletet.
A ventilátor teljesítménye nagyon kicsi.	A beltéri egység ventilátormotor fordulatszámja túl alacsony.	Állítsa be a ventilátor-fordulatszámot magas vagy közepes fokozatba.
Zavaró zaj. Nincs kielégítő hűtés vagy fűtés. Nem megfelelő a szellőztetés.	A beltéri egység szűrője elszennyeződött vagy eltömődött.	Ellenőrizze, hogy a szűrő elszennyeződött-e, és adott esetben tisztítsa ki a szűrőt.
Az egység fűtési üzemben hideg levegőt bocsát ki.	A 4-utas váltószelep hibás működése.	Lépjön kapcsolatba a vevőszolgálattal.
A vízszintes lamellák nem állíthatók.	A vízszintes lamellák hibás működése.	Lépjön kapcsolatba a vevőszolgálattal.
A beltéri egység ventilátormotorja nem működik.	A beltéri egység ventilátormotorjának hibás működése.	Lépjön kapcsolatba a vevőszolgálattal.
A kültéri egység ventilátormotorja nem működik.	A kültéri egység ventilátormotorjának hibás működése.	Lépjön kapcsolatba a vevőszolgálattal.
A kompresszor nem működik.	A kompresszor hibás működése. A kompresszort kikapcsolta a termosztát.	Lépjön kapcsolatba a vevőszolgálattal.
<b>A LÉGKONDITIONÁLÓ RENDSZERBŐL VÍZ SZIVÁROG.</b>		
A beltéri egységből víz szivárog. A víztelenítő vezetékéből víz szivárog.	A víztelenítő vezeték eltömődött. A víztelenítő vezeték lejtése túl kicsi. A víztelenítő vezeték meghibásodott.	Távolítsa el az idegen anyagot a lefúvató vezetékből. Cserélje ki a víztelenítő vezetéket.
Szivárgó víz a beltéri egység csővezetékeinek csatlakozóinál.	A csővezetékek szigetelése nincsenek kifogástalanul felhelyezve.	Ismét szigetelje le a csővezetékeket, és rögzítse őket szabályszerűen.
<b>AZ EGYSÉG RENDELLENES ZAJAI ÉS REZGÉSI</b>		
Hallható az áramló víz.	Az egység be- vagy kikapcsolásakor a hűtőközeg áramlása miatt rendellenes zajok hallhatók.	Ez a jelenség normális. A rendellenes zajok néhány perc múlva már nem hallhatók.
A beltéri egységtől rendellenes zajok származnak.	Idegen testek a beltéri egységben vagy a vele összekötött szerelési csoportokban.	Távolítsa el az idegen testeket. Szabályszerűen pozicionálja a beltéri egység összes alkatrészét, húzza meg a csavarokat, és szigetelje le a csatlakoztatott komponensek közötti területeket.
A kültéri egységtől rendellenes zajok származnak.	Idegen testek a kültéri egységben vagy a vele összekötött szerelési csoportokban.	Távolítsa el az idegen testeket. Szabályszerűen pozicionálja a kültéri egység összes alkatrészét, húzza meg a csavarokat, és szigetelje le a csatlakoztatott komponensek közötti területeket.

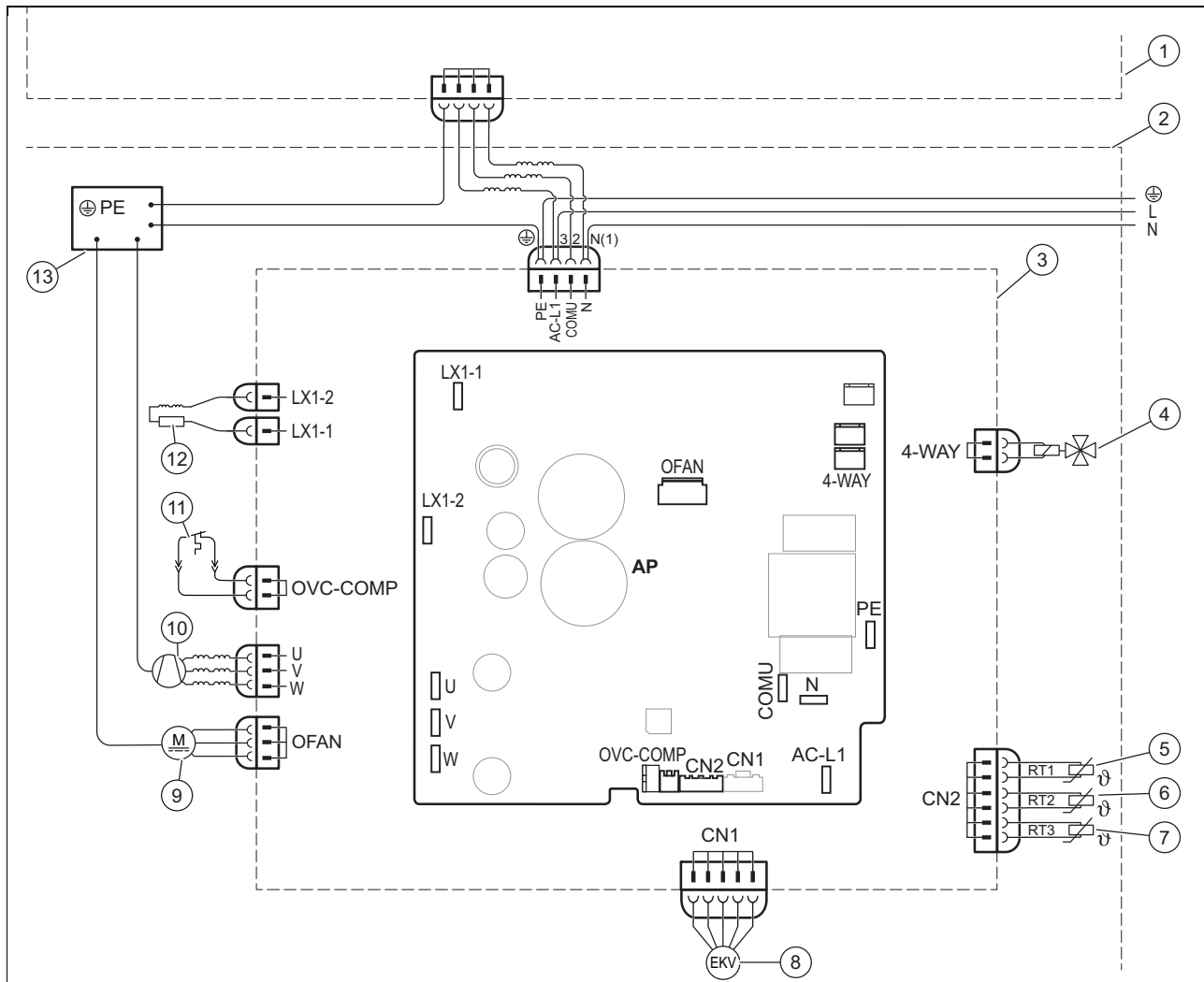
## B A beltéri egység elektromos kapcsolási terve



- |   |   |    |  |
|---|---|----|--|
| 1 | A beltéri egység alaplapja                                    | 7  | Léptetőmotor – felfelé és lefelé           |
| 2 | Szobai hőmérséklet-érzékelő                                   | 8  | Ventilátormotor                            |
| 3 | Akkumulátor hőmérséklet-érzékelője                            | 9  | Beltéri egység                             |
| 4 | Rádiós vevőegység és az elektronikus kártya display kijelzője | 10 | Vezérlés on-off (opcionális)               |
| 5 | Hideg plazma generátora                                       | 11 | Wi-fi modul (opcionális)                   |
| 6 | Léptetőmotor – balra és jobbra                                | 12 | Vezetéken keresztüli vezérlés (opcionális) |
|   |   | 13 | Test                                       |

**B.1 A külső egység elektromos kapcsolási terve**

**Érvényesség:** VAI5-025WNO  
VAGY VAI5-035WNO

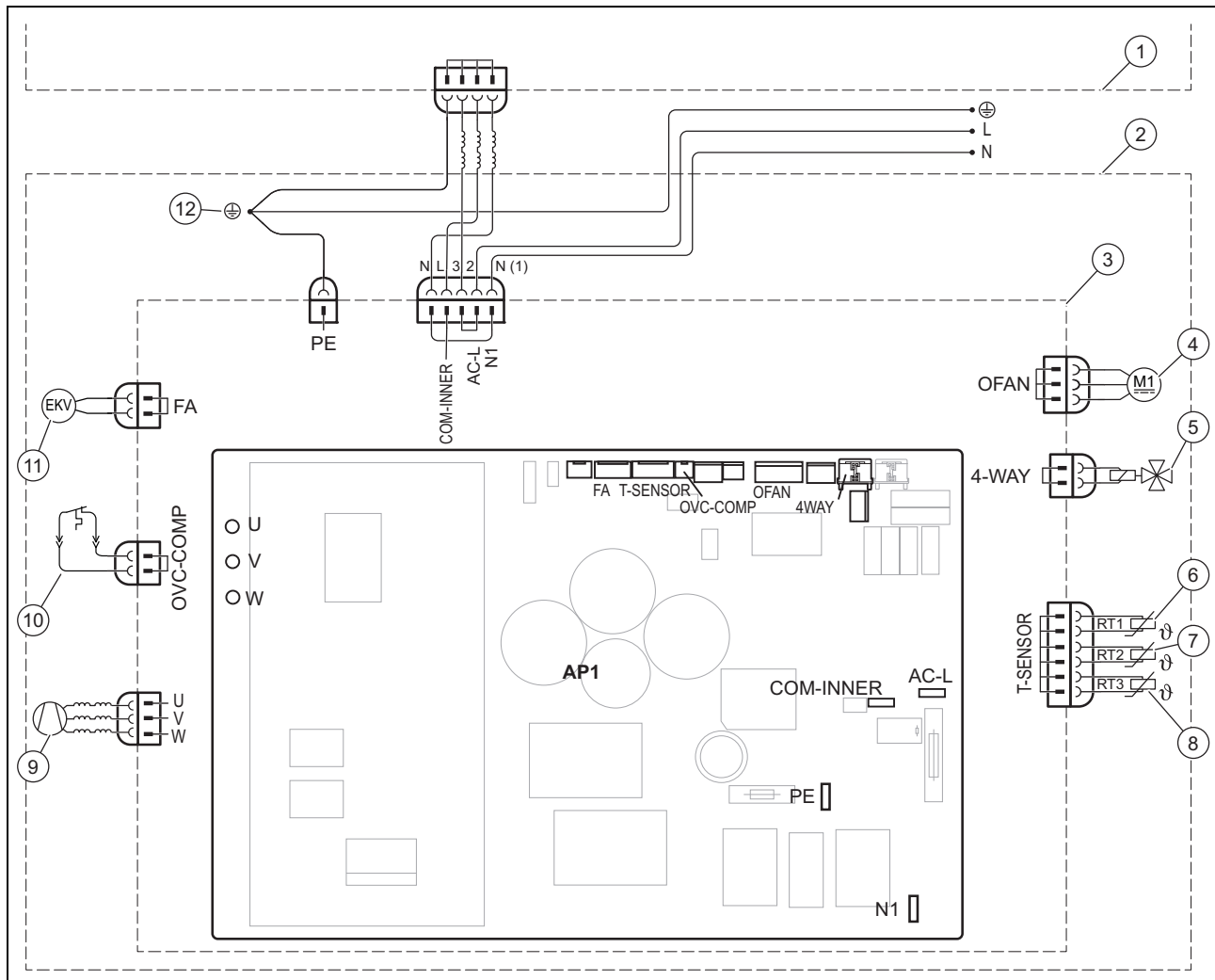


- |   |  |    |   |
|---|--|----|---|
| 1 | A beltéri egység alaplapja               | 8  | Elektronikus expanziós szelep           |
| 2 | Kültéri egység                           | 9  | Ventilátormotor                         |
| 3 | Külső egység alaplapja                   | 10 | Kompresszor                             |
| 4 | 4-utas szelep                            | 11 | Kompresszor túlterhelése elleni védelem |
| 5 | Külső környezeti hőmérséklet érzékelője  | 12 | Reaktancia                              |
| 6 | Külső akkumulátor hőmérséklet-érzékelője | 13 | Test                                    |
| 7 | Égéstermék hőmérséklet-érzékelője        |    |   |

# Melléklet

## B.2 A külső egység elektromos kapcsolási terve

Érvényesség: VAI5-050WNO  
VAGY VAI5-065WNO



- |   |   |    |  |
|---|---|----|--|
| 1 | A beltéri egység alaplapja              | 7  | Külső akkumulátor hőmérséklet-érzékelője |
| 2 | Kültéri egység                          | 8  | Égéstermék hőmérséklet-érzékelője        |
| 3 | Külső egység alaplapja                  | 9  | Kompresszor                              |
| 4 | Ventilátormotor                         | 10 | Kompresszor túlterhelése elleni védelem  |
| 5 | 4-utas szelep                           | 11 | Elektronikus expanziós szelep            |
| 6 | Külső környezeti hőmérséklet érzékelője | 12 | Test                                     |

## C Műszaki adatok

### Műszaki adatok – Általános

		VAI5-025WN	VAI5-035WN	VAI5-050WN	VAI5-065WN
Áramellátás	Feszültség	220-240 V	220-240 V	220-240 V	220-240 V
	Frekvencia	50 Hz	50 Hz	50 Hz	50 Hz
	Fázisvezeték	1	1	1	1
Áramforrás üzemmód		Kültéri egység	Kültéri egység	Kültéri egység	Kültéri egység
Ajánlott tápkábel (erek száma)		3	3	3	3
Min. / max. áramfeszültség		190 ... 264 V	190 ... 264 V	190 ... 264 V	190 ... 264 V
Energiafelhasználás		1 650 W	1 650 W	2 600 W	3 800 W
Indítóáram		5 A	5 A	5 A	5 A

	VAI5-025WN	VAI5-035WN	VAI5-050WN	VAI5-065WN
EER	4,62	3,68	3,42	3,50
COP	4,51	3,91	3,90	3,90

#### Műszaki adatok – általános hűtési üzem

	VAI5-025WN	VAI5-035WN	VAI5-050WN	VAI5-065WN
Névleges kapacitás	2 700 W	3 500 W	5 300 W	7 000 W
Névleges kapacitás	9 200 Btu/h	12 000 Btu/h	18 084 Btu/h	24 000 Btu/h
Minimális hűtési teljesítmény	900 W	1 000 W	1 260 W	1 100 W
Maximális hűtési teljesítmény	3 800 W	3 810 W	6 600 W	9 050 W
Max. áramfelvétel	585 W	950 W	1 550 W	2 000 W
Minimális hűtőteljesítmény	100 W	100 W	380 W	400 W
Maximális hűtőteljesítmény	1 400 W	1 400 W	2 450 W	3 700 W
Hűtési áram	2,6 A	4,0 A	6,9 A	9,15 A
Maximális hűtési áram	6,4 A	6,4 A	10,9 A	16,42 A

#### Műszaki adatok – általános fűtési üzem

	VAI5-025WN	VAI5-035WN	VAI5-050WN	VAI5-065WN
Névleges kapacitás	2 930 W	3 810 W	5 570 W	7 200 W
Névleges kapacitás	10 000 Btu/h	13 000 Btu/h	19 005 Btu/h	24 500 Btu/h
Minimális fűtőteljesítmény	700 W	1 200 W	1 120 W	1 700 W
Maximális fűtőteljesítmény	4 400 W	4 400 W	6 800 W	10 100 W
Max. áramfelvétel	650 W	975 W	1 428 W	1 845 W
Minimális fűtőteljesítmény	170 W	200 W	350 W	450 W
Maximális fűtőteljesítmény	1 650 W	1 650 W	2 600 W	3 800 W
Fűtési áram	2,9 A	4,5 A	6,3 A	8,44 A
Maximális fűtési áram	7,6 A	7,6 A	11,5 A	16,86 A

#### Műszaki adatok – külső egység

	VAI5-025WNO	VAI5-035WNO	VAI5-050WNO	VAI5-065WNO
Kompresszor olajfajtái	FW68DA	FW68DA	68EP	FW68DA
Kompresszor típusa	Rotációs kompresszor	Rotációs kompresszor	Rotációs kompresszor	Rotációs kompresszor
Kompresszor max. indítóárama (LRA)	20 A	20 A	25 A	25 A
Kompresszor maximális terhelése	4,21 A	4,21 A	6,5 A	11,5 A
A kompresszor felfogó bemenete	943 W	943 W	1 410 W	2 550 W
Kompresszor túlterhelése elleni védelem	1NT11L-6233 HPC115/95U1 KSD115°C	1NT11L-6233 HPC115/95U1 KSD115°C	1NT11L-6233 HPC115/95U1 KSD115°C	1NT11L-6233 HPC115/95U1 KSD115°C
Ventilátormotor fordulatszám	1,384615 ford./perc	1,384615 ford./perc	800 ford./perc	800 ford./perc
A ventilátormotor kimenő teljesítménye	30 W	30 W	60 W	60 W
A ventilátormotor maximális terhelése	0,36 A	0,36 A	0,58 W	0,58 W
Levegő térfogatárama	2 200 m <sup>3</sup> /h	2 200 m <sup>3</sup> /h	3 200 m <sup>3</sup> /h	3 200 m <sup>3</sup> /h
Maximális kilépő nyomás	4,3 MPa	4,3 MPa	4,3 MPa	4,3 MPa
Maximális szívónyomás	2,5 MPa	2,5 MPa	2,5 MPa	2,5 MPa
Hangnyomásszint	52 dB(A)	53 dB(A)	57 dB(A)	60 dB(A)
Hangteljesítmény szint	60 dB(A)	62 dB(A)	65 dB(A)	70 dB(A)

Ez a termék a Kyoto-jegyzőkönyvben szabályozott fluortartalmú üvegházhatású gázokat tartalmaz.

#### Műszaki adatok – csatlakozó csövek

	VAI5-025WNO	VAI5-035WNO	VAI5-050WNO	VAI5-065WNO
Maximális hossz kiegészítő hűtőközegtöltés nélkül	5 m	5 m	5 m	5 m
Kiegészítő hűtőanyag-töltés	16 g/m	16 g/m	16 g/m	40 g/m

## Melléklet

	VAI5-025WNO	VAI5-035WNO	VAI5-050WNO	VAI5-065WNO
A folyadékcső külső átmérője (hozzárendelés a brit rendszer szerint)	1/4"	1/4"	1/4"	1/4"
A gázcső külső átmérője (hozzárendelés a brit rendszer szerint)	3/8"	3/8"	1/2"	5/8"
Maximális felállítási magasság	15 m	15 m	20 m	20 m
Maximális felállítási hossz	20 m	20 m	25 m	25 m

### Műszaki adatok – Beltéri egység

		VAI5-025WNI	VAI5-035WNI	VAI5-050WNI	VAI5-065WNI
Légáramlás	Min. ventilátor-fordulatszám	390 m³/h	390 m³/h	510 m³/h	750 m³/h
	Alacsony ventilátor-fordulatszám	420 m³/h	420 m³/h	540 m³/h	850 m³/h
	Alacsony-közepes ventilátor-fordulatszám	450 m³/h	450 m³/h	570 m³/h	900 m³/h
	Közepes ventilátor-fordulatszám	490 m³/h	490 m³/h	610 m³/h	950 m³/h
	Közepes-magas ventilátor-fordulatszám	540 m³/h	540 m³/h	660 m³/h	1 000 m³/h
	Magas ventilátor-fordulatszám	590 m³/h	590 m³/h	710 m³/h	1 100 m³/h
	Max. ventilátor-fordulatszám	660 m³/h	680 m³/h	800 m³/h	1 250 m³/h
Párátlanítási kapacitás	0,8 l/h	1,40 l/h	1,80 l/h	2,40 l/h	
Ventilátortípus	Tangenciális átfolyás	Tangenciális átfolyás	Tangenciális átfolyás	Tangenciális átfolyás	
Lehűlési sebesség	Min. ventilátor-fordulatszám	750 ford./perc	750 ford./perc	800 ford./perc	800 ford./perc
	Alacsony ventilátor-fordulatszám	920 ford./perc	920 ford./perc	880 ford./perc	850 ford./perc
	Alacsony-közepes ventilátor-fordulatszám	980 ford./perc	980 ford./perc	960 ford./perc	900 ford./perc
	Közepes ventilátor-fordulatszám	1 050 ford./perc	1 050 ford./perc	1 020 ford./perc	950 ford./perc
	Közepes-magas ventilátor-fordulatszám	1 120 ford./perc	1 120 ford./perc	1 100 ford./perc	1 000 ford./perc
	Magas ventilátor-fordulatszám	1 200 ford./perc	1 200 ford./perc	1 170 ford./perc	1 100 ford./perc
	Max. ventilátor-fordulatszám	1 300 ford./perc	1 350 ford./perc	1 230 ford./perc	1 250 ford./perc
Fűtési sebesség	Min. ventilátor-fordulatszám	900 ford./perc	900 ford./perc	900 ford./perc	850 ford./perc
	Alacsony ventilátor-fordulatszám	960 ford./perc	960 ford./perc	980 ford./perc	900 ford./perc
	Alacsony-közepes ventilátor-fordulatszám	1 020 ford./perc	1 020 ford./perc	1 050 ford./perc	1 000 ford./perc
	Közepes ventilátor-fordulatszám	1 080 ford./perc	1 080 ford./perc	1 130 ford./perc	1 050 ford./perc
	Közepes-magas ventilátor-fordulatszám	1 140 ford./perc	1 140 ford./perc	1 200 ford./perc	1 100 ford./perc
	Magas ventilátor-fordulatszám	1 200 ford./perc	1 200 ford./perc	1 270 ford./perc	1 250 ford./perc
	Max. ventilátor-fordulatszám	1 300 ford./perc	1 350 ford./perc	1 400 ford./perc	1 400 ford./perc
A ventilátormotor kimenő teljesítménye	20 W	20 W	60 W	50 W	
A ventilátormotor maximális terhelése	0,09 A	0,09 A	0,24 W	0,35 W	
A lengőmotor teljesítménye	2 W	2 W	2,5 W	2,5 W	
Maximális áramerősség	3,15 A	3,15 A	3,15 A	3,15 A	
Hangnyomásszint	Min. ventilátor-fordulatszám	24 dB(A)	25 dB(A)	34 dB(A)	36 dB(A)
	Alacsony ventilátor-fordulatszám	31 dB(A)	32 dB(A)	37 dB(A)	38 dB(A)
	Alacsony-közepes ventilátor-fordulatszám	33 dB(A)	34 dB(A)	39 dB(A)	40 dB(A)



		VAI5-025WNI	VAI5-035WNI	VAI5-050WNI	VAI5-065WNI
Hangnyomásszint	Közepes ventilátor-fordulatszám	35 dB(A)	35 dB(A)	41 dB(A)	42 dB(A)
	Közepes–magas ventilátor-fordulatszám	37 dB(A)	37 dB(A)	43 dB(A)	44 dB(A)
	Magas ventilátor-fordulatszám	39 dB(A)	39 dB(A)	45 dB(A)	47 dB(A)
	Max. ventilátor-fordulatszám	41 dB(A)	43 dB(A)	49 dB(A)	49 dB(A)
Hangteljesítmény szint	Min. ventilátor-fordulatszám	39 dB(A)	40 dB(A)	44 dB(A)	50 dB(A)
	Alacsony ventilátor-fordulatszám	46 dB(A)	46 dB(A)	47 dB(A)	52 dB(A)
	Alacsony–közepes ventilátor-fordulatszám	48 dB(A)	48 dB(A)	49 dB(A)	54 dB(A)
	Közepes ventilátor-fordulatszám	50 dB(A)	50 dB(A)	51 dB(A)	56 dB(A)
	Közepes–magas ventilátor-fordulatszám	52 dB(A)	52 dB(A)	53 dB(A)	58 dB(A)
	Magas ventilátor-fordulatszám	53 dB(A)	53 dB(A)	55 dB(A)	61 dB(A)
	Max. ventilátor-fordulatszám	56 dB(A)	58 dB(A)	58 dB(A)	65 dB(A)

Üzem közben ez a beltéri egység a Kyoto-jegyzőkönyvben szabályozott fluortartalmú üvegházhatású gázokat tartalmaz.

# Indice

## Istruzioni per l'installazione e la manutenzione

### Indice

<b>1</b>	<b>Sicurezza .....</b>	<b>129</b>
1.1	Indicazioni di avvertenza relative all'uso.....	129
1.2	Avvertenze di sicurezza generali.....	129
1.3	Norme (direttive, leggi, prescrizioni).....	130
<b>2</b>	<b>Avvertenze sulla documentazione.....</b>	<b>131</b>
2.1	Osservanza della documentazione complementare.....	131
2.2	Conservazione della documentazione.....	131
2.3	Validità delle istruzioni.....	131
<b>3</b>	<b>Descrizione del prodotto.....</b>	<b>131</b>
3.1	Struttura prodotto.....	131
3.2	Schema del sistema refrigerante.....	132
3.3	Marcatura CE.....	132
3.4	Informazioni sul refrigerante.....	132
3.5	Condizioni di esercizio estreme.....	133
<b>4</b>	<b>Montaggio.....</b>	<b>133</b>
4.1	Controllo della fornitura.....	133
4.2	Dimensioni.....	134
4.3	Distanze minime.....	135
4.4	Scegliere il luogo di montaggio dell'unità esterna.....	136
4.5	Scegliere il luogo di montaggio dell'unità interna.....	136
4.6	Agganciare il prodotto.....	136
4.7	Fissare la piastra di montaggio.....	136
<b>5</b>	<b>Installazione .....</b>	<b>136</b>
5.1	Scaricare l'azoto dall'unità interna.....	136
5.2	Installazione idraulica.....	136
5.3	Installazione elettrica.....	137
<b>6</b>	<b>Messa in servizio .....</b>	<b>139</b>
6.1	Controllo della tenuta.....	139
6.2	Generazione di depressione nell'impianto.....	139
6.3	Messa in servizio.....	140
6.4	Attivazione/disattivazione della funzione per il recupero del refrigerante.....	140
<b>7</b>	<b>Consegna del prodotto all'utente.....</b>	<b>140</b>
<b>8</b>	<b>Soluzione dei problemi .....</b>	<b>141</b>
8.1	Fornitura di pezzi di ricambio.....	141
<b>9</b>	<b>Ispezione e manutenzione .....</b>	<b>141</b>
9.1	Manutenzione.....	141
9.2	Rispetto degli intervalli di ispezione e manutenzione.....	141
9.3	manutenzione del prodotto.....	141
<b>10</b>	<b>Disattivazione definitiva.....</b>	<b>141</b>
<b>11</b>	<b>Riciclaggio e smaltimento .....</b>	<b>141</b>
<b>12</b>	<b>Servizio di assistenza clienti .....</b>	<b>141</b>
<b>Appendice .....</b>		<b>142</b>
<b>A</b>	<b>Riconoscimento e soluzione dei problemi ....</b>	<b>142</b>

<b>B</b>	<b>Schema elettrico dell'unità interna .....</b>	<b>143</b>
B.1	Schema elettrico dell'unità esterna.....	144
B.2	Schema elettrico dell'unità esterna.....	145
<b>C</b>	<b>Dati tecnici.....</b>	<b>145</b>



## 1 Sicurezza

### 1.1 Indicazioni di avvertenza relative all'uso

#### Classificazione delle avvertenze relative ad un'azione

Le avvertenze relative alle azioni sono differenziate in base alla gravità del possibile pericolo con i segnali di pericolo e le parole chiave seguenti:

#### Segnali di pericolo e parole convenzionali

**Pericolo!**

Pericolo di morte immediato o pericolo di gravi lesioni personali

**Pericolo!**

Pericolo di morte per folgorazione

**Avvertenza!**

Pericolo di lesioni lievi

**Precauzione!**

Rischio di danni materiali o ambientali

### 1.2 Avvertenze di sicurezza generali

#### 1.2.1 Pericolo a causa di una qualifica insufficiente

I seguenti interventi possono essere eseguiti solo da tecnici qualificati con le necessarie competenze:

- Montaggio
- Smontaggio
- Installazione
- Messa in servizio
- Ispezione e manutenzione
- Riparazione
- Messa fuori servizio
- ▶ Procedere conformemente allo stato dell'arte.

#### 1.2.2 Rischio di un danno ambientale dovuto al refrigerante

Il prodotto contiene un refrigerante con importante GWP (GWP = Global Warming Potential).

- ▶ Sincerarsi che il refrigerante non venga rilasciato nell'atmosfera.
- ▶ Se Lei è un tecnico abilitato e qualificato, con la certificazione per gas refrigeranti,

sottoponga il prodotto a manutenzione con adeguato equipaggiamento di protezione ed esegua all'occorrenza gli interventi sul circuito frigorifero. Riciclare o smaltire il prodotto conformemente alle normative pertinenti.

#### 1.2.3 Pericolo di morte dovuto alle fiamme

Nel prodotto viene impiegato un refrigerante con bassa combustibilità (gruppo di sicurezza A2).

- ▶ Non utilizzare fiamme libere in prossimità del prodotto.
- ▶ Non utilizzare sostanze infiammabili in prossimità del prodotto, in particolare spray o gas infiammabili.

#### 1.2.4 Pericolo di morte per folgorazione

Se si toccano componenti sotto tensione, c'è pericolo di morte per folgorazione.

Prima di eseguire lavori sul prodotto:

- ▶ Staccare il prodotto dalla tensione disattivando tutte le linee di alimentazione di corrente su tutti i poli (dispositivo di separazione elettrico con un'apertura di contatti di almeno 3 mm, ad esempio fusibile o interruttore automatico).
- ▶ Assicurarsi che non possa essere reinserito.
- ▶ Verificare l'assenza di tensione.

#### 1.2.5 Pericolo di ustioni o scottature a causa di parti surriscaldate

- ▶ Lavorare su tali componenti solo una volta che si sono raffreddati.

#### 1.2.6 Pericolo di morte a causa della mancanza di dispositivi di sicurezza

Gli schemi contenuti in questo documento non mostrano tutti i dispositivi di sicurezza necessari ad una installazione a regola d'arte.

- ▶ Installare nell'impianto i dispositivi di sicurezza necessari.
- ▶ Rispettare le leggi, le norme e le direttive pertinenti nazionali e internazionali.





## 1 Sicurezza

### 1.2.7 Pericolo di lesioni a causa del peso del prodotto

- ▶ Trasportare il prodotto con l'aiuto di almeno due persone.

### 1.2.8 Rischio di danni materiali a causa dell'uso di un attrezzo non adatto

- ▶ Utilizzare un attrezzo adatto.

### 1.2.9 Pericolo di lesioni durante la scomposizione dei pannelli del prodotto.

Durante la scomposizione dei pannelli del prodotto sussiste un elevato rischio di tagliarsi sui bordi affilati del telaio.

- ▶ Indossare i guanti protettivi per non tagliarsi.

### 1.2.10 Pericolo di combustione e congelamento causati dal refrigerante

Nell'utilizzare il refrigerante sussiste il pericolo di combustione e congelamento.

- ▶ Prima di effettuare interventi indossare sempre guanti di protezione.

## 1.3 Norme (direttive, leggi, prescrizioni)

- ▶ Attenersi alle norme, prescrizioni, direttive, regolamenti e leggi nazionali vigenti.



### 2 Avvertenze sulla documentazione

#### 2.1 Osservanza della documentazione complementare

- ▶ Attenersi tassativamente a tutti i manuali di servizio e installazione allegati agli altri componenti dell'impianto.

#### 2.2 Conservazione della documentazione

- ▶ Consegnare il presente manuale e tutta la documentazione complementare all'utilizzatore dell'impianto.

#### 2.3 Validità delle istruzioni

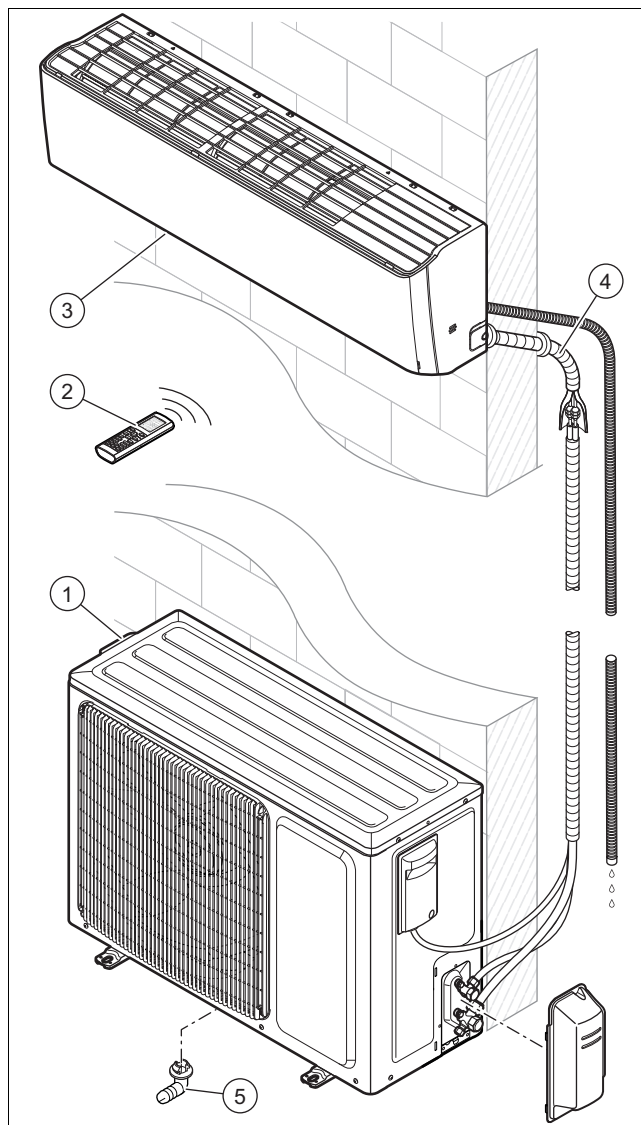
Queste istruzioni valgono esclusivamente per i seguenti prodotti:

#### Codice di articolo del prodotto

Set VAI5-025WN	0010022723
Unità interna VAI5-025WNI	0010022692
Unità esterna VAI5-025WNO	0010022645
Set VAI5-035WN	0010022724
Unità interna VAI5-035WNI	0010022693
Unità esterna VAI5-035WNO	0010022646
Set VAI5-050WN	0010022725
Unità interna VAI5-050WNI	0010022694
Unità esterna VAI5-050WNO	0010022647
Set VAI5-065WN	0010022726
Unità interna VAI5-065WNI	0010022695
Unità esterna VAI5-065WNO	0010022648

### 3 Descrizione del prodotto

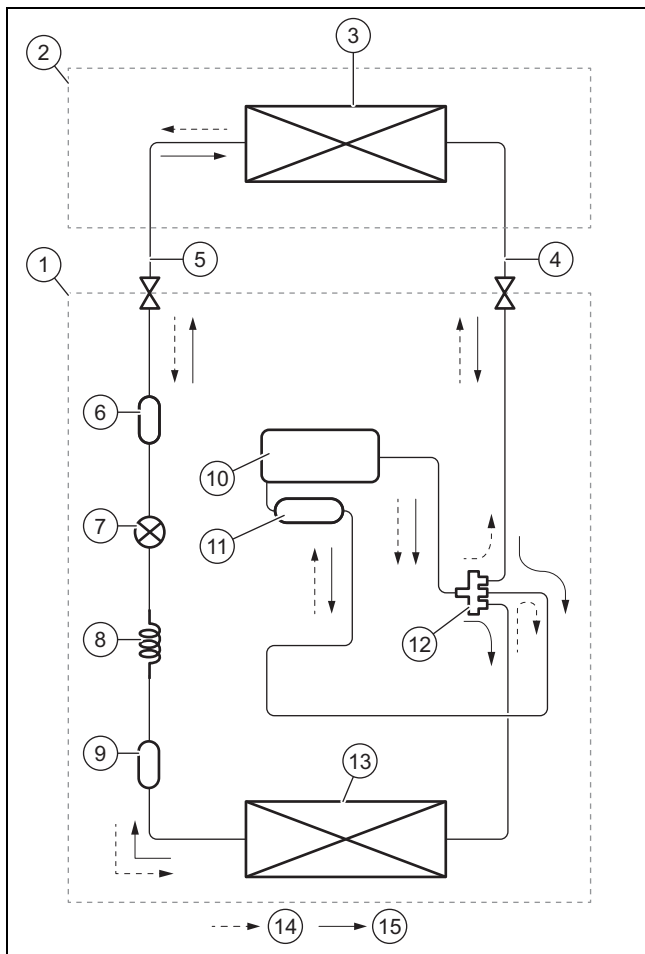
#### 3.1 Struttura prodotto



- |   |               |   |                                   |
|---|---------------|---|-----------------------------------|
| 1 | Unità esterna | 4 | Allacciamenti e tubature          |
| 2 | Telecomando   | 5 | Tubo di drenaggio per la condensa |
| 3 | Unità interna |   |                                   |

### 3 Descrizione del prodotto

#### 3.2 Schema del sistema refrigerante



- |                                     |                             |
|-------------------------------------|-----------------------------|
| 1 Unità esterna                     | 8 Capillari                 |
| 2 Unità interna                     | 9 Filtro                    |
| 3 Batteria interna                  | 10 Compressore              |
| 4 Lato tubo del gas                 | 11 Serbatoio di aspirazione |
| 5 Lato del tubo del liquido         | 12 Valvola a 4 vie          |
| 6 Filtro                            | 13 Batteria esterna         |
| 7 Valvola di espansione elettronica | 14 Riscaldamento            |
|                                     | 15 Raffrescamento           |

#### 3.3 Marcatura CE



Con la codifica CE viene certificato che i prodotti con i dati riportati sulla targhetta del modello soddisfano i requisiti fondamentali delle direttive pertinenti in vigore.

La dichiarazione di conformità può essere richiesta al produttore.

#### 3.4 Informazioni sul refrigerante

##### 3.4.1 Informazioni sulla tutela ambientale



##### Avvertenza

Quest'unità contiene gas fluorurati ad effetto serra.

La manutenzione e lo smaltimento possono essere eseguiti solo da personale adeguatamente qualificato. Tutti gli installatori che eseguono interventi sul sistema di raffreddamento, devono disporre delle competenze necessarie e delle certificazioni specifiche rilasciate dalle apposite organizzazioni di questo settore nei singoli paesi. Se occorre un altro tecnico per la riparazione di un impianto, questo deve essere controllato dalla persona qualificata all'uso di refrigeranti infiammabili.

Refrigerante R32, GWP=675.

##### Rifornimento supplementare di refrigerante

Conformemente alla disposizione (UE) N. 517/2014 in relazione a determinati gas fluorurati ad effetto serra, in caso di riempimento di refrigerante supplementare è prescritto quanto segue:

- Compilare l'adesivo allegato all'unità ed indicare la quantità di riempimento del refrigerante impostata di fabbrica (vedere targhetta del modello), la quantità di riempimento del refrigerante supplementare e la quantità di riempimento totale.

##### 3.4.2 Compilare l'etichetta per il livello di refrigerante

Contains fluorinated greenhouse gases

**R32**  
GWP:675

① =  kg

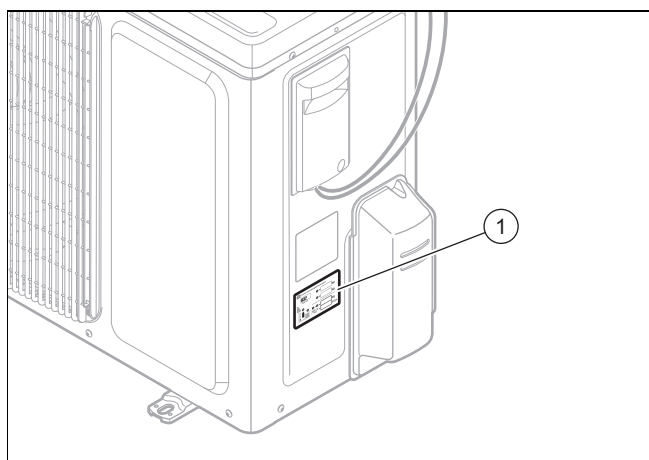
② =  kg

① + ② =  kg

$\frac{\text{GWP} \times \text{kg}}{1000} =$   tCO<sub>2</sub>eq

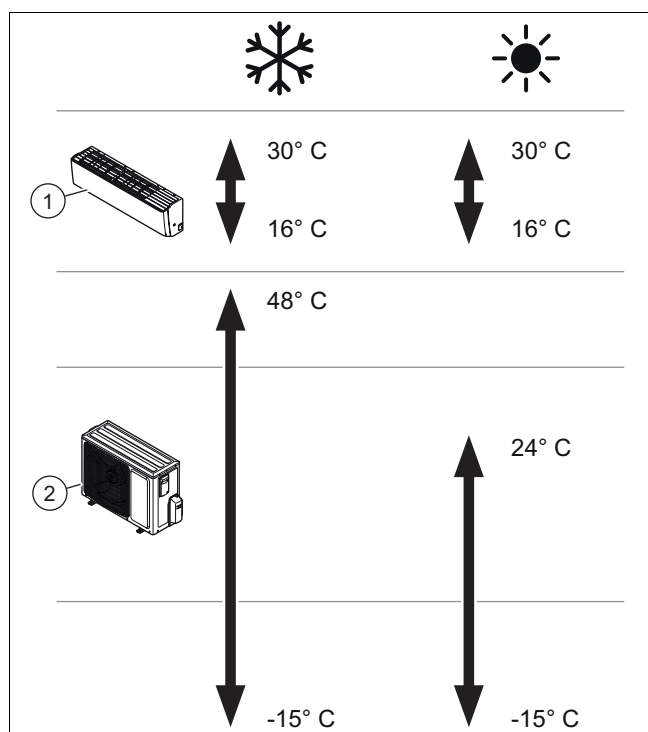
- |   |   |
|---|---|
| 1 Riempimento del refrigerante dell'unità impostato di fabbrica: vedere targhetta del modello dell'unità. | 4 Emissioni dei gas ad effetto serra dell'intera quantità di riempimento del refrigerante come CO <sub>2</sub> equivalente (arrotondato al secondo decimale). |
| 2 Quantità di riempimento del refrigerante supplementare (riempito in loco).                              | 5 Unità esterna.  |
| 3 Quantità totale di riempimento del refrigerante.  | 6 Bombola di refrigerante e chiave di riempimento.  |

### 3.4.3 Incollare l'etichetta per il livello di refrigerante



- Non appena i dati sono stati scritti correttamente sull'etichetta (1) con inchiostro indelebile, l'installatore deve incollarla sul lato destro dell'unità esterna, come rappresentato in figura.

### 3.5 Condizioni di esercizio estreme



L'apparecchio è stato sviluppato per l'impiego negli intervalli di temperatura rappresentati in figura.

Il funzionamento dell'unità interna (1) varia in base all'intervallo di temperatura in cui viene azionata l'unità esterna (2).

## 4 Montaggio

Tutte le dimensioni nelle illustrazioni sono indicate in millimetri (mm).

### 4.1 Controllo della fornitura

- Controllare il materiale fornito.

Validità: VAI5-025WNO  
O VAI5-035WNO

Numero	Descrizione
1	Unità esterna
1	Curva di scarico
1	Sacchetto per la documentazione
1	Sacchetto con elementi

Validità: VAI5-050WNO  
O VAI5-065WNO

Numero	Descrizione
1	Unità esterna
1	Curva di scarico
2	Tappo di scarico
1	Sacchetto per la documentazione
1	Sacchetto con elementi

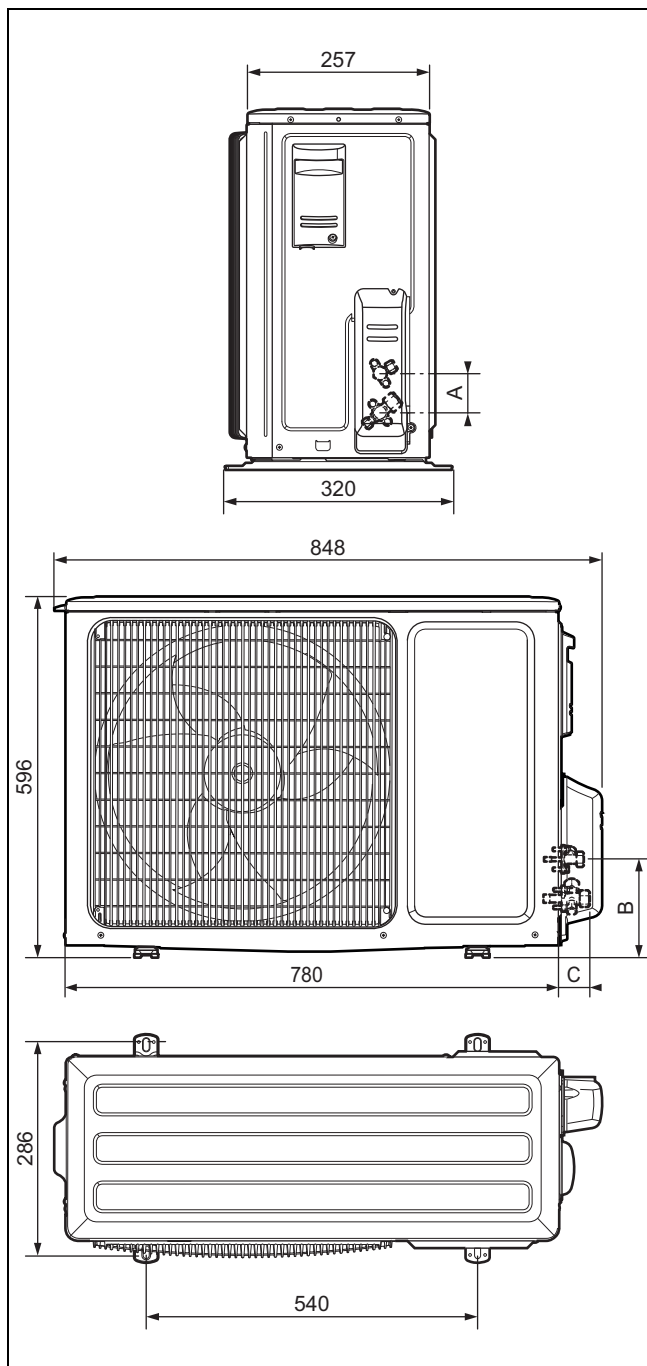
## 4 Montaggio

### 4.2 Dimensioni

#### 4.2.1 Dimensioni dell'unità esterna

Validità: VAI5-025WNO

O VAI5-035WNO

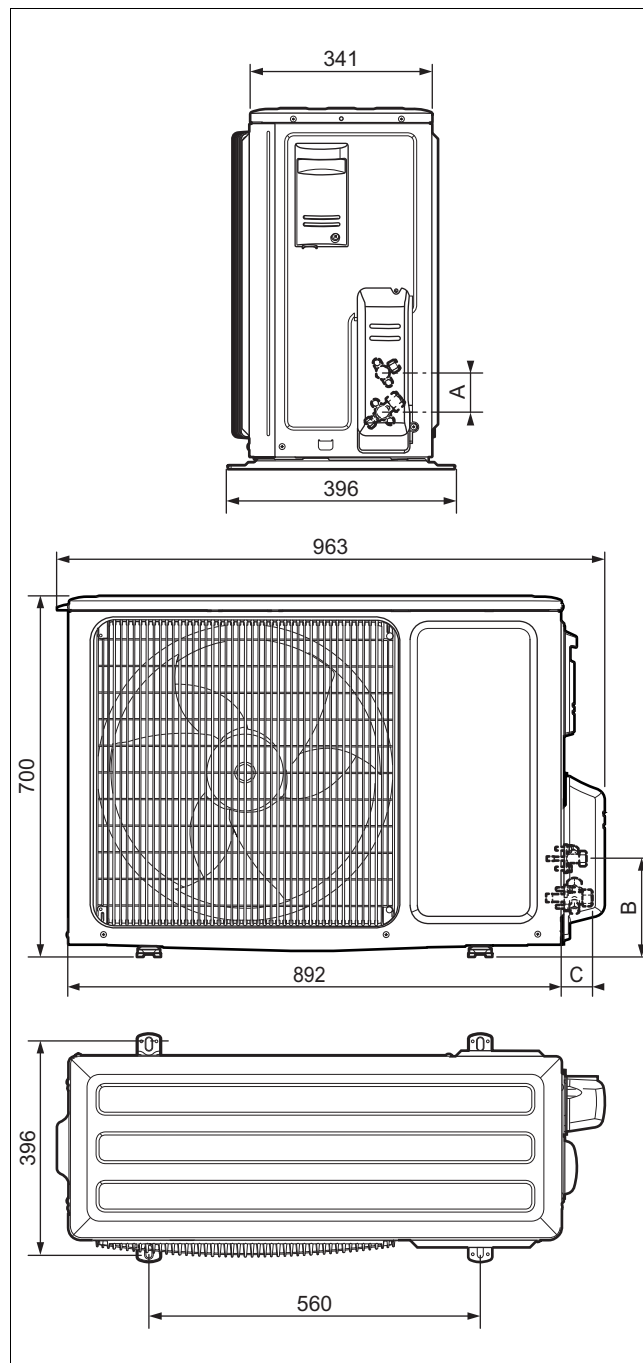


**Dimensioni**

	A	B	C
VAI5-025WNO	65 mm	156 mm	56 mm
VAI5-035WNO	65 mm	161 mm	48 mm

Validità: VAI5-050WNO

O VAI5-065WNO

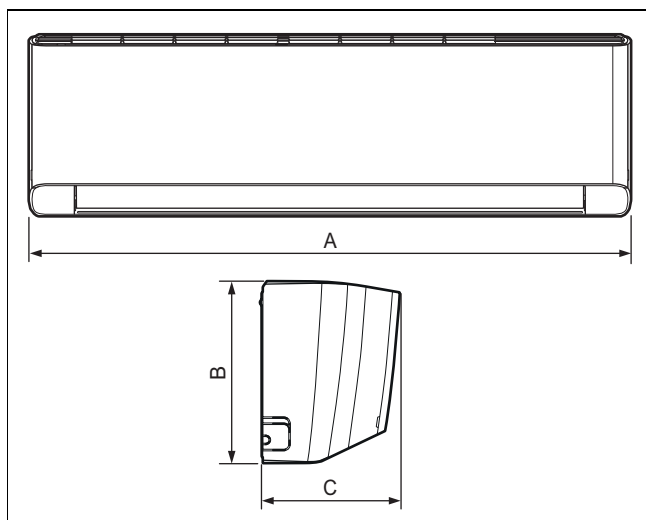


**Dimensioni**

	A	B	C
VAI5-050WNO	65 mm	154 mm	47 mm
VAI5-065WNO	74 mm	163 mm	65 mm



## 4.2.2 Dimensioni dell'unità interna



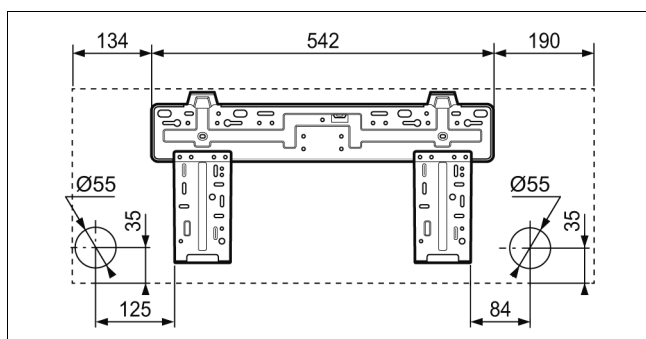
### Dimensioni

	A	B	C
VAI5-025WNI	865 mm	290 mm	210 mm
VAI5-035WNI	865 mm	290 mm	210 mm
VAI5-050WNI	996 mm	301 mm	225 mm
VAI5-065WNI	1.101 mm	327 mm	249 mm

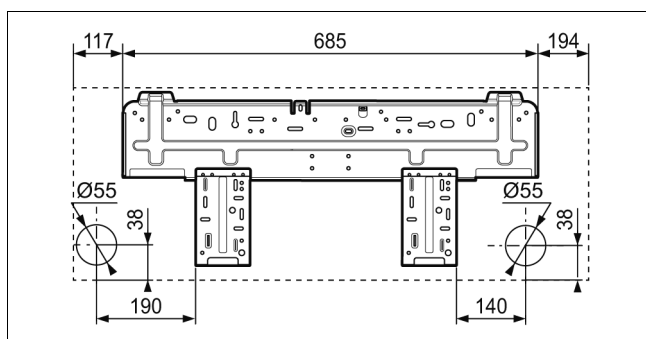
## 4.2.3 Dimensioni della piastra di montaggio

Validità: VAI5-025WNI

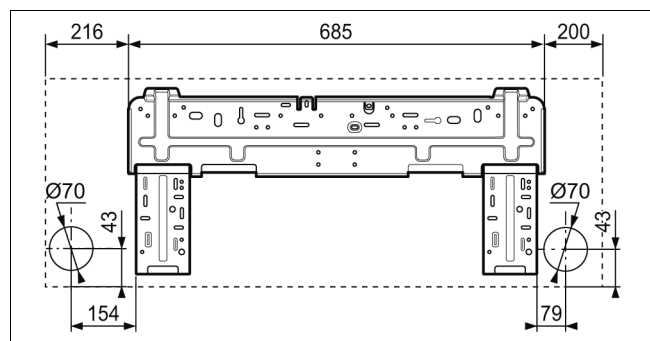
O VAI5-035WNI



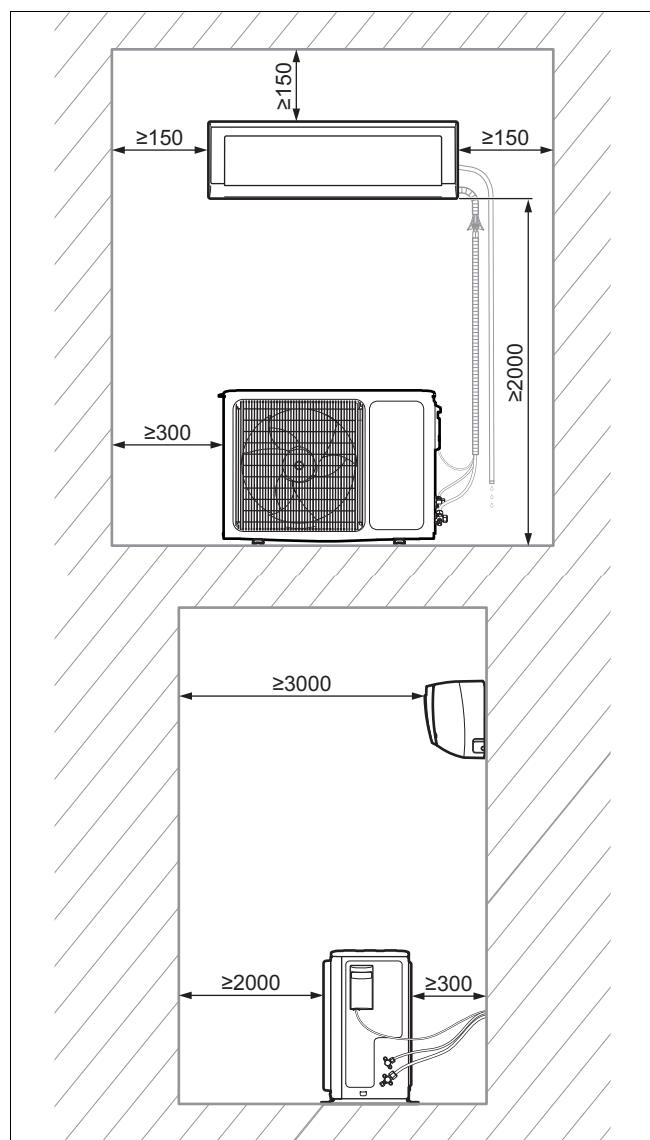
Validità: VAI5-050WNI



Validità: VAI5-065WNI



## 4.3 Distanze minime



- Installare e posizionare il prodotto correttamente, rispettando le distanze minime indicate sullo schema.



### Avvertenza

Assicurare uno spazio sufficiente per giungere alle valvole di intercettazione a lato dell'unità esterna. Si raccomanda una distanza minima di 500 cm.

## 5 Installazione

### 4.4 Scegliere il luogo di montaggio dell'unità esterna.

1. L'unità esterna deve essere montata ad un'altezza minima di 300 mm dal pavimento, in modo che la guarnizione dell'acqua di scarico possa essere applicata sul basamento.
2. Se l'unità viene montata in piedi sul pavimento, sincerarsi che il pavimento abbia la portata necessaria.
3. Se l'unità viene montata su una facciata, sincerarsi che la parete nonché il supporto abbiano la portata necessaria.

### 4.5 Scegliere il luogo di montaggio dell'unità interna.



#### Avvertenza

Se sulla parete è già presente il foro o se la tubazione di refrigerante o dell'acqua di condensa sono già installate, occorre adattare la piastra di montaggio in base a queste condizioni.

1. Montare l'unità interna vicina al soffitto.
2. Scegliere un luogo d'installazione in cui l'aria arrivi in modo omogeneo in ogni punto ed evitare che il flusso venga interrotto.
3. Montare l'unità interna ad una distanza sufficiente dai posti a sedere o di lavoro, affinché il flusso dell'aria non disturbi nessuno.
4. Evitare fonti di calore nelle vicinanze.

### 4.6 Agganciare il prodotto

1. Controllare la portata della parete
2. Rispettare il peso totale del prodotto.
3. Utilizzare esclusivamente materiale di fissaggio ammesso per la parete.
4. Provvedere event. in loco all'applicazione di un dispositivo di sospensione con sufficiente capacità portante.
5. Agganciare il prodotto, come descritto.

### 4.7 Fissare la piastra di montaggio.

1. Applicare la piastra di montaggio nel luogo d'installazione selezionato.
2. Orientare orizzontalmente la piastra e contrassegnare i fori da applicare sulla parete per il montaggio con viti.
3. Togliere la piastra.
4. Sincerarsi che nei punti di foratura sulla parete non passino cavi di alimentazione, condotte o altri elementi che potrebbero danneggiarsi. In tal caso, selezionare un altro luogo per il montaggio e ripetere le operazioni descritte in precedenza.
5. Praticare i fori con il trapano ed inserire il tassello.
6. Applicare la piastra di montaggio nel luogo di installazione, orientarla orizzontalmente e fissarla con viti.

## 5 Installazione

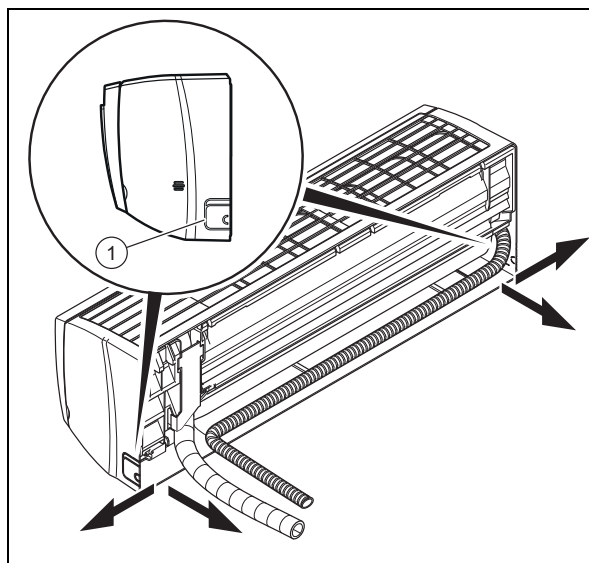
### 5.1 Scaricare l'azoto dall'unità interna.

1. Sul retro dell'unità interna sono presenti due tubi di rame con elementi terminali in plastica. L'estremità più larga indica la carica di azoto nell'unità. Se all'estremità sporge un piccolo pulsante rosso, ciò significa che l'unità non è completamente svuotata.
2. Premere a tal fine l'elemento terminale dell'altro tubo avente un diametro inferiore per scaricare tutto l'azoto dall'unità.

### 5.2 Installazione idraulica

#### 5.2.1 Posa delle condotte dell'unità interna

##### 1. Alternativa 1 – Collegamento con i tubi tramite il lato posteriore:

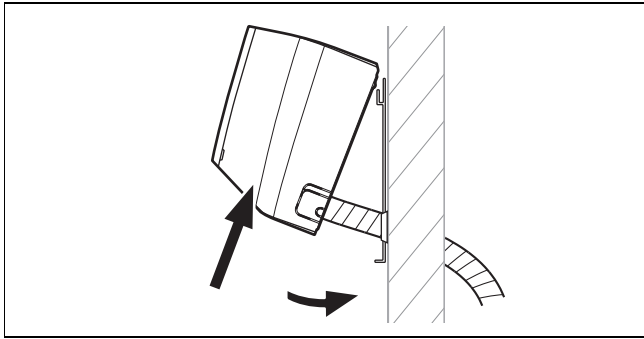


- Praticare un foro avente il diametro rappresentato nella figura delle piastre di montaggio e nella posizione indicata.
- Sincerarsi che l'apertura sia rivolta leggermente verso l'esterno, in modo che si crei una pendenza nella tubazione di scarico.

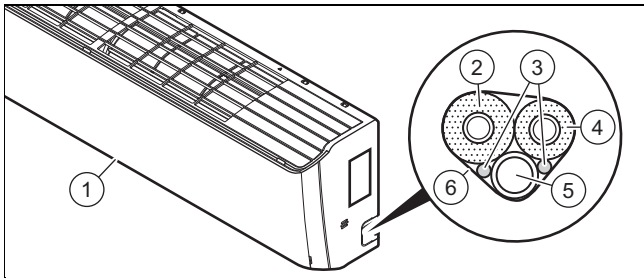
##### 1. Alternativa 2 – Collegamento con i tubi a lato o inferiormente:

- Rompere con cautela uno degli incavi (1) a lato dell'unità per poter far passare le condotte nel punto di uscita desiderato.
2. Installare tappo di tenuta all'estremità del tubo.
  3. Introdurre la tubazione del refrigerante con il tubo della condensa attraverso il foro.
  4. Sigillare correttamente le aperture rimaste aperte dopo l'installazione delle condotte.
  5. Quando si piega il tubo nella direzione richiesta, prestare la massima cautela per evitare di tagliarla o di danneggiarla.
  6. Tagliare i tubi in modo che rimanga un pezzo sufficientemente lungo per collegarlo con i raccordi dell'unità interna.
  7. Applicare il dado sul tubo del refrigerante e far passare la flangiatura.
  8. Togliere con cautela l'isolamento dall'unità interna dai giunti svasati.

9. Agganciare l'unità interna alle guide di fissaggio superiori della piastra di montaggio.



10. Staccare la parte inferiore dell'unità interna dalla parete ed introdurre un elemento ausiliario tra la piastra di montaggio e l'unità (ad es. un pezzo in legno).
11. Collegare le tubazioni di refrigerante e la tubazione dell'acqua di condensa alle tubazioni di scarico specifiche dell'impianto.



12. Isolare i tubi del refrigerante (2) e (4) uno ad uno ed in modo regolare.
13. Inserirli insieme con i cavi di collegamento (3) ed il tubo di scarico (5), rivestire questa unità con materiale termoisolante (6) come illustrato in figura.
14. Farla passare dietro, davanti o a lato dell'unità interna (1) verso l'esterno.

### 5.2.2 Metodi per l'evacuazione dell'acqua di condensa che si forma nell'unità interna

- In caso di scarico tramite una pendenza naturale, affinché l'apparecchio scarichi correttamente l'acqua, il tubo dell'acqua di condensa deve presentare una pendenza almeno dell'1% dall'unità interna.

### 5.2.3 Utilizzo del tubo della condensa

- ▶ Sincerarsi che l'aria circoli in tutto il tubo della condensa, per essere sicuri che la condensa possa defluire liberamente. In caso contrario le condense possono essere evacuate attraverso l'alloggiamento dell'unità interna.
- ▶ Montare la tubazione senza piegarla, affinché il flusso dell'acqua non venga interrotto.
- ▶ Se si installa il tubo della condensa all'esterno, provvedere anche ad un isolamento termico per impedire il congelamento.
- ▶ Se si installa il tubo della condensa in una stanza, applicare anche un isolamento termico.
- ▶ Evitare l'installazione del tubo dell'acqua di condensa con una curvatura ascendente o con un'estremità libera immersa nell'acqua o con ondulazioni.
- ▶ Installare il tubo dell'acqua di condensa in modo che la distanza dal pavimento dell'estremità libera sia di almeno 50 cm.

- ▶ Installare il tubo della condensa in modo che l'estremità libera non sia applicata in prossimità di fonti di odori molesti che possano penetrare nel locale.

### 5.2.4 Collegare i tubi del refrigerante.



#### Avvertenza

L'installazione è più semplice se si collega dapprima il tubo del gas. Il tubo del gas è quello più spesso.

- ▶ Montare l'unità esterna nel punto previsto.
- ▶ Togliere il tappo di protezione dai raccordi del refrigerante sull'unità esterna.
- ▶ Piegare con cautela il tubo installato in direzione dell'unità esterna.
- ▶ Tagliare i tubi in modo che rimanga un pezzo sufficientemente lungo per collegarlo con i raccordi dell'unità esterna.
- ▶ Inserire i raccordi e eseguire la graffatura sul tubo del refrigerante installato.
- ▶ Collegare i tubi del refrigerante con i raccordi specifici all'unità esterna.
- ▶ Isolare uno ad uno i tubi del refrigerante ed in modo regolare. Coprire a tal fine gli eventuali punti di giunzione dell'isolamento con nastro isolante oppure isolare il tubo del refrigerante sprovvisto di protezione con il materiale adeguato che si impiega nella criotecnica.

### 5.2.5 Pianificazione del ritorno dell'olio al compressore

Il circuito frigorifero contiene un olio speciale che lubrifica il compressore dell'unità esterna. Per facilitare il ritorno dell'olio al compressore:

- ▶ Posizionare l'unità interna sopra quella esterna.
- ▶ Montare il tubo di aspirazione (quello più spesso) inclinandolo in direzione del compressore

Con altezze superiori a 7,5 m:

- ▶ Installare inoltre un sifone o un separatore d'olio ogni 7,5 metri, in cui si raccoglie l'olio e da cui lo può aspirare per farlo poi rifluire all'unità esterna.
- ▶ Montare una curva davanti all'unità esterna per migliorare ulteriormente il ritorno dell'olio.

## 5.3 Installazione elettrica

### 5.3.1 Installazione elettrica



#### Pericolo!

#### Pericolo di morte per folgorazione

Se si toccano componenti sotto tensione, c'è pericolo di morte per folgorazione.

- ▶ Estrarre la spina elettrica. Oppure staccare il prodotto dalla tensione (dispositivo di separazione con un'apertura di contatti di almeno 3 mm, ad esempio fusibili o interruttori automatici).
- ▶ Assicurarsi che non possa essere reinserito.

## 5 Installazione

- ▶ Attendere almeno 3 min., fino a quando i condensatori non si sono scaricati.
- ▶ Verificare l'assenza di tensione.
- ▶ Collegare fase e terra.
- ▶ Mettere in cortocircuito la fase e il neutro.
- ▶ Coprire o tenere separate i pezzi sotto tensione vicini.

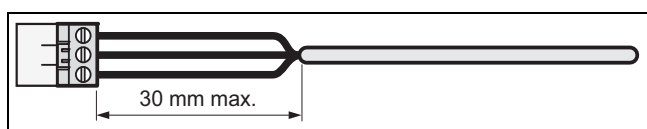
- ▶ L'impianto elettrico deve essere eseguito esclusivamente da un tecnico elettricista.

### 5.3.2 Interruzione dell'alimentazione di corrente

- ▶ Interrompere l'alimentazione di corrente prima di realizzare dei collegamenti elettrici.

### 5.3.3 Cablaggio

1. Usare fermacavi.
2. Accorciare il cavo di collegamento per quanto necessario.



3. Per evitare cortocircuiti nel caso di un distacco indesiderato di un filo, isolare l'involucro esterno dei cavi flessibili di non oltre 30 mm.
4. Verificare che durante la procedura di isolamento dell'involucro esterno l'isolamento dei fili interni non venga danneggiato.
5. Dai cavi interni rimuovere l'isolamento solo quel tanto che basta per avere un collegamento affidabile e stabile.
6. Per evitare un cortocircuito causato dal distacco dei cavi, dopo aver spelato questi ultimi, montare dei manicotti di collegamento sulle estremità del filo.
7. Verificare che i tutti i fili siano meccanicamente ben fissi nei morsetti del connettore. Se necessario fissarli nuovamente.

### 5.3.4 Collegamento elettrico dell'unità esterna

1. Togliere la copertura di protezione dai collegamenti elettronici dell'unità esterna.
2. Allentare le viti del blocco terminale, introdurre le estremità del cavo della linea di alimentazione nel blocco e stringere le viti.



#### Avvertenza

Pericolo di malfunzionamenti e anomalie dovuti a cortocircuiti. Isolare i fili dei cavi singoli inutilizzati con nastro isolante e sincerarsi che questi non possano venire a contatto con componenti che conducono corrente.

3. Fissare il cavo installato in base al dispositivo specifico dell'unità esterna.
4. Assicurare il fissaggio corretto ed il collegamento del cavo.
5. Montare la copertura di protezione del cablaggio.

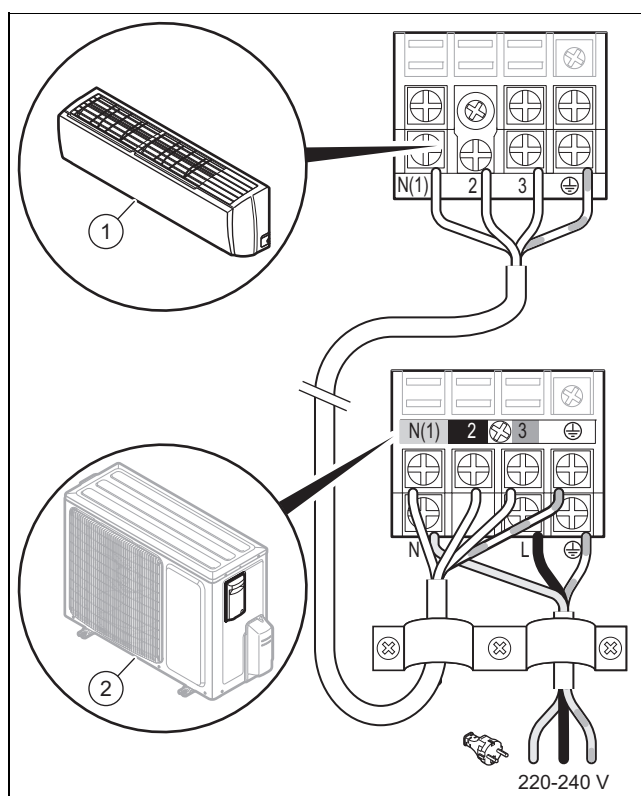
### 5.3.5 Collegamento elettrico dell'unità interna

1. Aprire la copertura anteriore dell'unità interna tirando verso l'alto.
2. Far passare il cavo dall'esterno attraverso il foro dell'unità interna, attraverso cui la tubazione del refrigerante è già collegata.
3. Estrarre il cavo elettrico dal retro dell'unità interna attraverso il foro previsto a tal fine agendo in avanti. Collegare il cavo alla morsetteria di collegamento dell'unità interna conformemente allo schema elettrico corrispondente.
4. Assicurare il fissaggio corretto ed il collegamento del cavo. Successivamente montare di nuovo la copertura del cablaggio.

### 5.3.6 Schema elettrico per il collegamento dell'unità esterna con quella interna.

Validità: VAI5-025WN

O VAI5-035WN

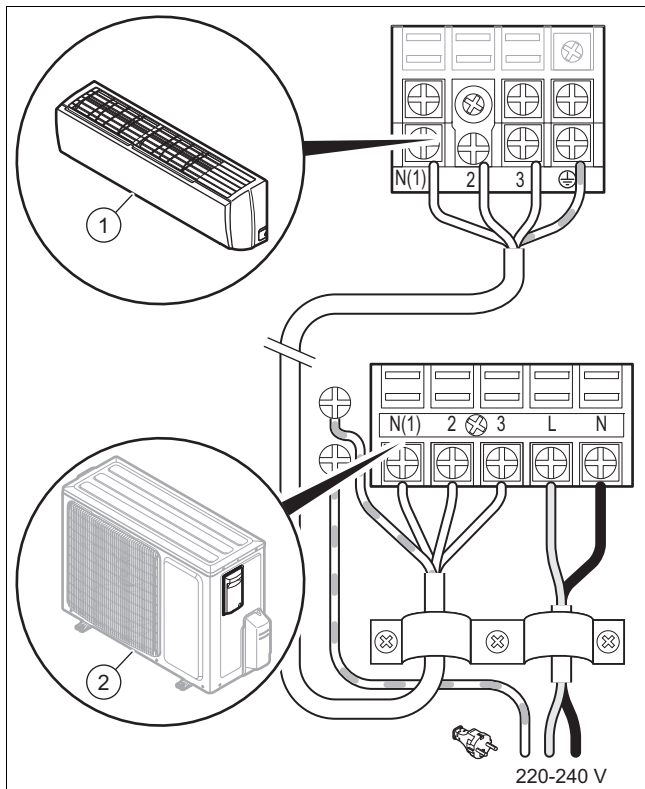


1 Unità interna.

2 Unità esterna.

### 5.3.7 Schema elettrico per il collegamento dell'unità esterna con quella interna.

Validità: VAI5-050WN  
O VAI5-065WN

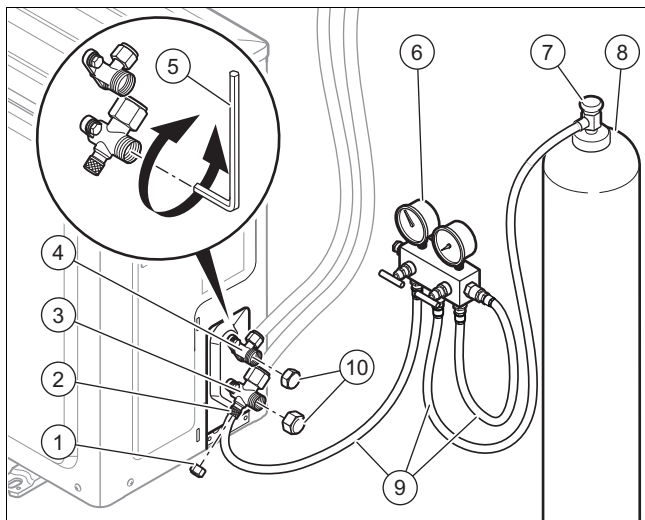


1 Unità interna.

2 Unità esterna.

## 6 Messa in servizio

### 6.1 Controllo della tenuta



1. Sincerarsi di indossare i guanti di protezione per l'uso del refrigerante ancora prima di iniziare i lavori.
2. Allentare i cappucci (1) (10) e collegare un manometro (6) alla valvola a tre vie (3) del tubo di aspirazione (2).
3. Collegare una bombola di azoto (8) al lato di alta pressione del manometro (6).

4. Aprire la valvola di chiusura della bombola di azoto (7), regolare il riduttore di pressione e successivamente aprire le valvole di chiusura del manometro.
5. Controllare la tenuta di tutti i raccordi e i collegamenti dei tubi flessibili (9).
6. Chiudere tutte le valvole del manometro e rimuovere la bombola di azoto.
7. Abbassare la pressione del sistema aprendo lentamente i rubinetti di intercettazione del manometro.
8. Se non si riscontrano perdite, procedere con lo svuotamento dell'impianto (→ Pagina 139).



#### Avvertenza

Conformemente alla direttiva 517/2014/EC il circuito frigorifero deve essere sottoposto ad un regolare controllo della tenuta. Attuare tutte le misure necessarie per effettuare correttamente questi controlli e documentare esattamente questi risultati nel libretto di manutenzione dell'impianto. Per il controllo della tenuta valgono i seguenti intervalli:

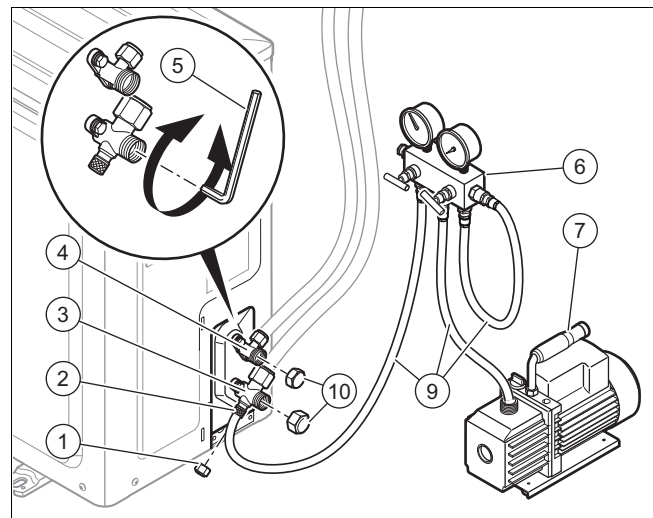
Sistemi con meno di 7,41 kg di refrigerante => in tal caso non occorre effettuare controlli regolari.

Sistemi con 7,41 kg di refrigerante o più => almeno una volta all'anno.

Sistemi con 74,07 kg di refrigerante o più => almeno una volta ogni sei mesi.

Sistemi con 740,74 kg di refrigerante o più => almeno una volta ogni tre mesi.

### 6.2 Generazione di depressione nell'impianto

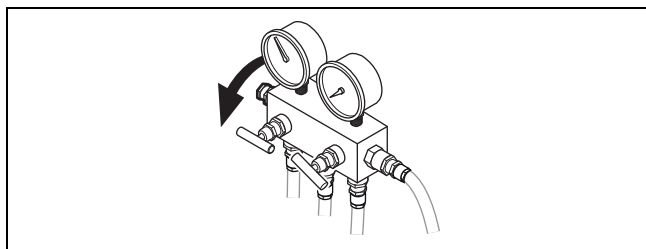


1. Collegare un manometro (6) alla valvola di ricircolo a tre vie (2) della tubazione di aspirazione.
2. Collegare una pompa di depressione (7) al lato di bassa pressione del manometro.
3. Verificare che i rubinetti di intercettazione del manometro siano chiusi.
4. Mettere in funzione una pompa del vuoto e aprire il rubinetto di intercettazione del manometro, la valvola "Low" del manometro.
5. Sincerarsi che la valvola "High" sia chiusa.
6. Far girare la pompa del vuoto per almeno 30 minuti (in funzione delle dimensioni dell'impianto), dopodiché può essere eseguito lo svuotamento.



## 7 Consegna del prodotto all'utente

- Controllare l'ago indicatore del manometro di bassa pressione: questo deve indicare -0,1 MPa (-76 cmHg).

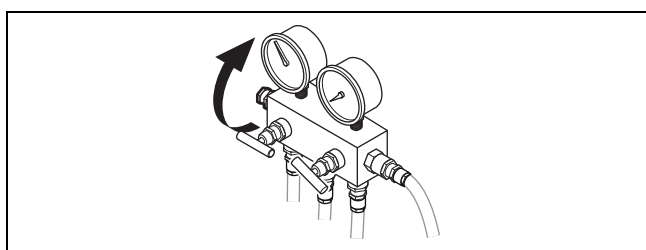


- Chiudere la valvola "Low" del manometro e la valvola di depressione.
- Controllare l'ago indicatore del manometro dopo circa 10-15 minuti: la pressione non dovrebbe in tal caso aumentare. Se la pressione aumenta, significa che sono presenti perdite nel sistema. In tal caso ripetere il processo descritto nella sezione Controllo della tenuta (→ Pagina 139).



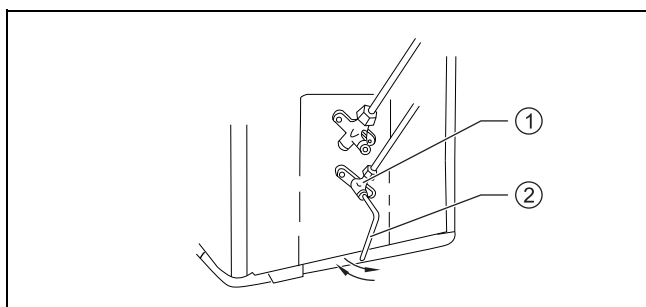
### Avvertenza

Non passare all'operazione successiva finché non si genera una depressione regolare nell'impianto.

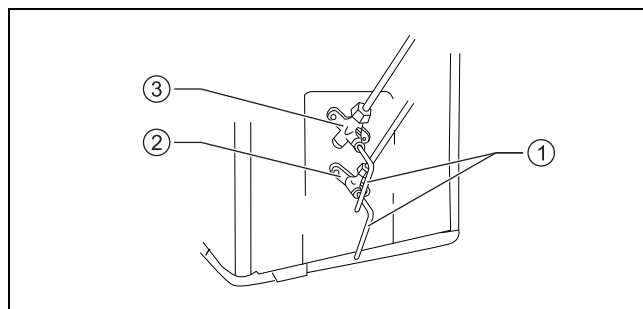


- Verificare che il rubinetto di intercettazione del manometro sia chiuso.

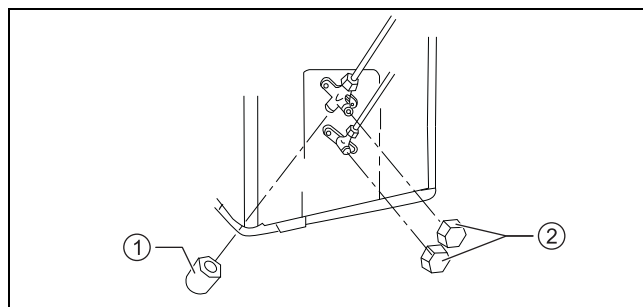
### 6.3 Messa in servizio



- Aprire la valvola di ricircolo a due vie (1) ruotando la chiave a testa esagonale di (2) 90° in senso antiorario e chiuderla dopo 6 secondi. L'impianto si riempie dunque di refrigerante.
- Controllare nuovamente la tenuta dell'impianto.
  - Se non sono presenti perdite, proseguire le operazioni.
- Togliere l'apparecchio di misurazione combinato con i flessibili di collegamento della chiave di manutenzione.



- Aprire la valvola di ricircolo a due (2) e a tre vie (3) ruotando la chiave a testa esagonale (1) in senso antiorario, fino a percepire una leggera battuta.
- Chiudere il foro di manutenzione (1) e la valvola di ricircolo a due e a tre vie con un tappo di sicurezza adeguato (2).



- Collegare l'impianto e farlo girare per alcuni istanti per verificarne il corretto funzionamento.

### 6.4 Attivazione/disattivazione della funzione per il recupero del refrigerante

- Mettere in funzione l'impianto ad una temperatura ambiente inferiore a 16° C.
- Dopo 5 minuti impostare la temperatura dell'unità su 16° C in modo raffreddamento.
- Premere il tasto **LIGHT** del comando a distanza per 3 volte di seguito in 2 secondi per passare alla modalità di recupero del refrigerante.
- Sul display dell'unità compare il codice "Fo" e l'impianto si attiva nella modalità di ricircolo del refrigerante. Il ventilatore rimane acceso.
- Per disattivare la funzione, premere un tasto a piacere sul comando a distanza.

## 7 Consegna del prodotto all'utente

- Al termine dell'installazione mostrare all'utente il luogo e la funzione dei dispositivi di sicurezza.
- Istruire l'utente in particolar modo su tutte le indicazioni per la sicurezza che questi deve rispettare.
- Informare l'utente sulla necessità di effettuare una manutenzione del prodotto nel rispetto degli intervalli previsti.

### 8 Soluzione dei problemi

#### 8.1 Fornitura di pezzi di ricambio

I componenti originali del prodotto sono stati certificati dal produttore nell'ambito del controllo conformità. Se, durante gli interventi di manutenzione o riparazione, utilizzate altri pezzi non certificati o non ammessi, la conformità del prodotto potrebbe non risultare più valida ed il prodotto stesso non soddisfare più le norme vigenti.

Consigliamo vivamente l'utilizzo di ricambi originali del produttore, al fine di garantire un funzionamento del prodotto senza guasti e in sicurezza. Per ricevere informazioni sui ricambi originali disponibili rivolgetevi all'indirizzo indicato sul retro delle presenti istruzioni.

- ▶ In caso di bisogno di parti di ricambio per manutenzioni o riparazioni, utilizzare esclusivamente parti di ricambio originali per il prodotto.

### 9 Ispezione e manutenzione

#### 9.1 Manutenzione

Per garantire un funzionamento continuo, elevata affidabilità e lunga durata dell'apparecchio, è necessario fare eseguire un'ispezione/manutenzione regolare del prodotto da un tecnico qualificato abilitato.

#### 9.2 Rispetto degli intervalli di ispezione e manutenzione

- ▶ Rispettare gli intervalli minimi di ispezione e di manutenzione. A seguito dei risultati dell'ispezione può essere necessaria una manutenzione anticipata.

#### 9.3 manutenzione del prodotto

##### Una volta al mese

- ▶ Controllare che i filtri dell'aria siano puliti.
  - Pulire i filtri con acqua o con un aspirapolvere.

##### Semestralmente

- ▶ Smontare il rivestimento del prodotto.
- ▶ Controllare che lo scambiatore di calore sia pulito.
- ▶ Dalla superficie delle lamelle dello scambiatore di calore rimuovere eventuali corpi estranei che potrebbero impedire la circolazione dell'aria.
- ▶ Rimuovere la polvere con un getto aria compressa.
- ▶ Lavare con acqua, spazzolare accuratamente ed asciugare poi con un getto d'aria compressa.
- ▶ Assicurarsi che lo scarico della condensa non sia ostacolato, in quanto in caso contrario potrebbe impedire il corretto deflusso dell'acqua.

### 10 Disattivazione definitiva

1. Svuotare il refrigerante.
2. Smontare il prodotto.
3. Conferire il prodotto, inclusi gli elementi costruttivi, al centro di riciclaggio o di smaltimento.

### 11 Riciclaggio e smaltimento

#### Smaltimento dell'imballo

- ▶ Smaltire gli imballi correttamente.
- ▶ Osservare tutte le norme vigenti.

### 12 Servizio di assistenza clienti

I dati contatto del nostro Servizio Assistenza sono riportati sul retro o nel nostro sito web.

## Appendice

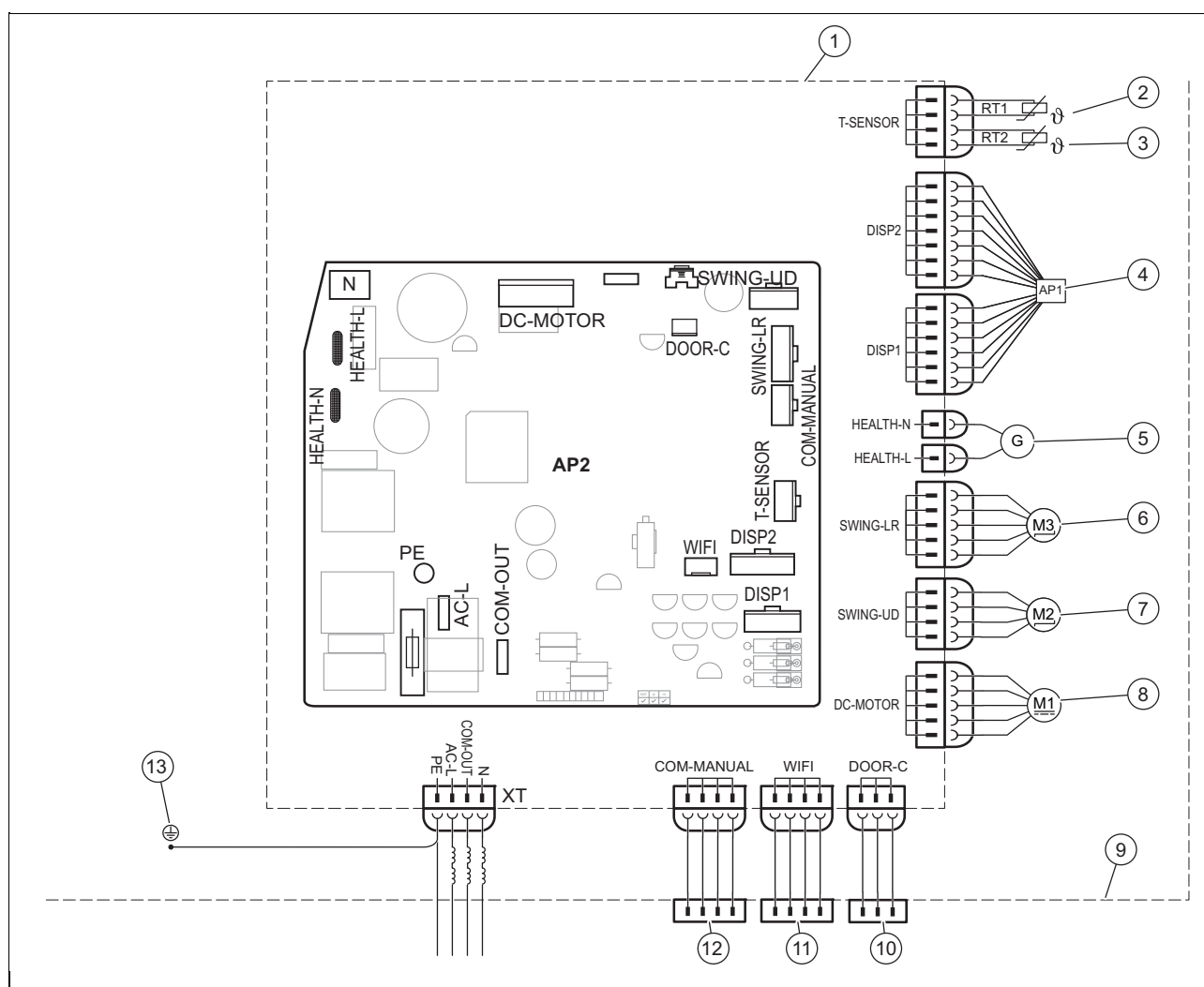
### Appendice

#### A Riconoscimento e soluzione dei problemi

ANOMALIE	POSSIBILI CAUSE	SOLUZIONI
Dopo aver inserito l'unità, il display non si accende ed in caso di azionamento delle funzioni non viene emesso alcun segnale acustico.	Il gruppo alimentazione non è collegato oppure il raccordo con l'alimentazione elettrica non è corretto.	Controllare se l'alimentazione elettrica è irregolare. In tal caso, attendere fino a che l'alimentazione elettrica è nuovamente presente. In caso contrario, controllare il circuito dell'alimentazione elettrica e sincerarsi che la spina di alimentazione sia collegata correttamente.
Immediatamente dopo aver inserito l'unità, l'interruttore automatico attiva l'abitazione. Dopo aver inserito l'unità si verifica un black-out.	Cablaggio non collegato correttamente oppure non in corretto stato, umidità nell'impianto elettrico. Protezione elettrica selezionata non corretta.	Sincerarsi che l'unità sia collegata correttamente a terra. Assicurare il corretto collegamento del cablaggio. Controllare il cablaggio dell'unità interna. Controllare se l'isolamento del cavo di alimentazione è danneggiato ed event. sostituirlo. Scegliere una protezione elettrica adatta.
Dopo aver inserito l'unità, lampeggia peraltro la spia della trasmissione di segnali durante l'azionamento delle funzioni, ma ciò non avviene mai.	Malfunzionamento del comando a distanza.	Sostituire le batterie del comando a distanza. Riparare il comando a distanza o sostituirlo.
<b>EFFETTO REFRIGERANTE O TERMICO INSUFFICIENTE</b>		
Controllare la temperatura impostata sul comando a distanza.	La temperatura impostata non è corretta.	Adattare la temperatura impostata.
La potenza del ventilatore è molto bassa.	Il numero di giri del motore del ventilatore dell'unità interna è insufficiente.	Impostare il numero di giri del ventilatore sul livello alto o medio.
Rumori perturbatori. Effetto refrigerante o termico insufficiente. Ventilazione insufficiente.	Il filtro dell'unità interna è sporco o intasato.	Controllare se il filtro è sporco ed event. pulirlo.
L'unità emette aria fredda nel modo riscaldamento.	Malfunzionamento della valvola deviatrice a 4 vie.	Mettersi in contatto con il Servizio Assistenza.
La lamella orizzontale non può regolarsi.	Malfunzionamento della lamella orizzontale.	Mettersi in contatto con il Servizio Assistenza.
Il motore del ventilatore dell'unità interna non funziona.	Malfunzionamento del motore del ventilatore dell'unità interna.	Mettersi in contatto con il Servizio Assistenza.
Il motore del ventilatore dell'unità esterna non funziona.	Malfunzionamento del motore del ventilatore dell'unità esterna.	Mettersi in contatto con il Servizio Assistenza.
Il compressore non funziona.	Malfunzionamento del compressore. Il compressore è stato disinserito dal termostato.	Mettersi in contatto con il Servizio Assistenza.
<b>DAL CLIMATIZZATORE FUORIESCE ACQUA.</b>		
Acqua che fuoriesce dall'unità interna. Acqua che fuoriesce dalla tubazione di drenaggio.	La tubazione di drenaggio è intasata. La tubazione di drenaggio presenta una lieve pendenza. La tubazione di drenaggio è difettosa.	Eliminare il corpo esterno dalla tubazione di sfiato. Sostituire la tubazione di drenaggio.
Acqua che fuoriesce dai raccordi delle tubazioni dell'unità interna.	L'isolamento delle tubazioni non è applicato correttamente.	Isolare nuovamente le tubazioni e fissarle correttamente.
<b>RUMORI E VIBRAZIONI ANOMALI DELL'UNITÀ</b>		
È possibile percepire lo scorrimento dell'acqua.	Durante l'inserimento o il disinserimento dell'unità si percepiscono rumori anomali a causa del flusso del refrigerante.	Questo fenomeno è normale. I rumori anomali non si percepiscono più dopo alcuni minuti.
Dall'unità interna si percepiscono rumori anomali.	Corpi estranei nell'unità interna o nei gruppi costruttivi ad essa collegati.	Eliminare i corpi estranei. Posizionare correttamente tutte le parti dell'unità interna, serrare le viti ed isolare le zone tra i componenti collegati.
Dall'unità esterna si percepiscono rumori anomali.	Corpi estranei nell'unità esterna o nei gruppi costruttivi ad essa collegati.	Eliminare i corpi estranei. Posizionare correttamente tutte le parti dell'unità esterna, serrare le viti ed isolare le zone tra i componenti collegati.



**B Schema elettrico dell'unità interna**



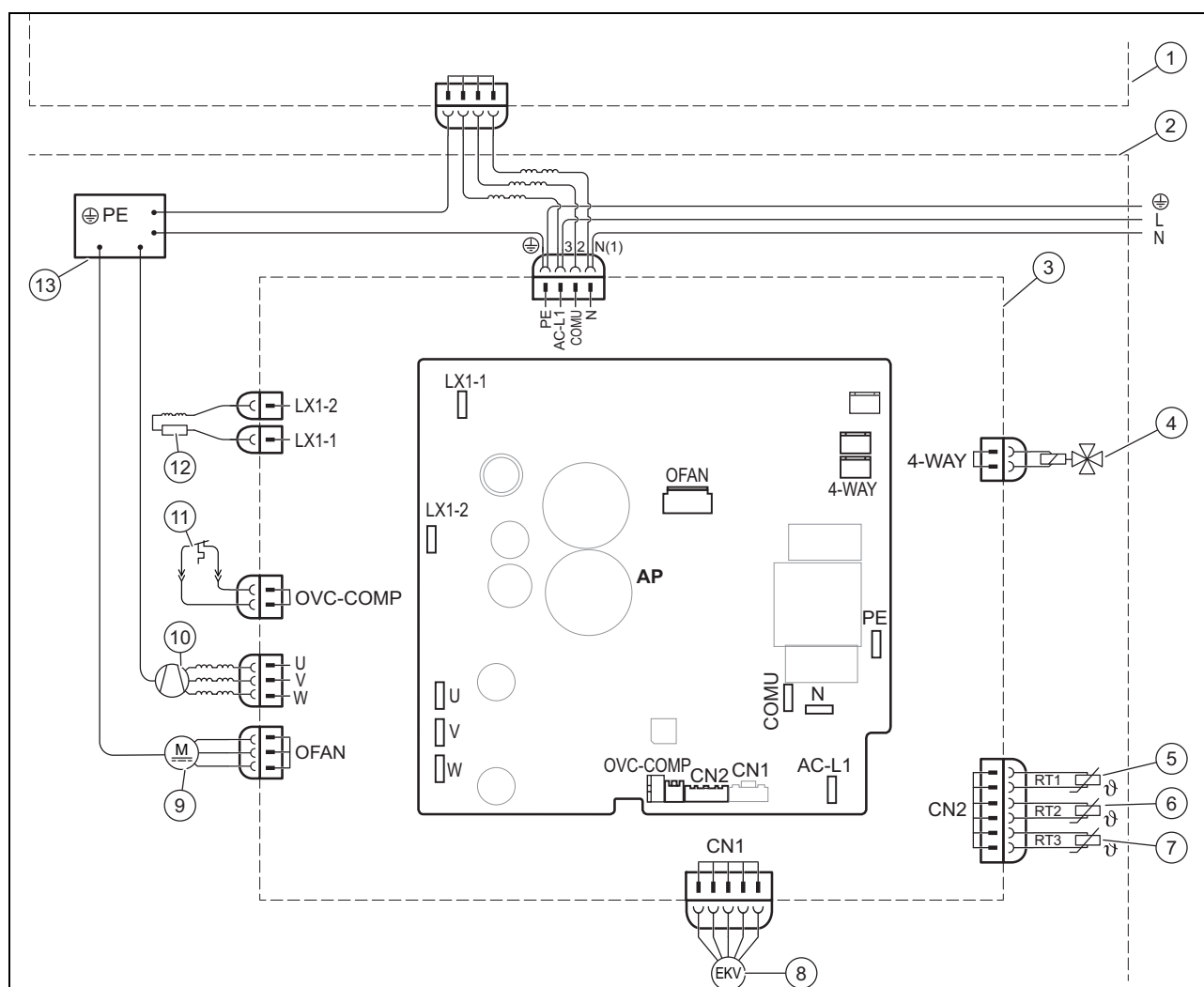
- |   |   |    |                            |
|---|---|----|----------------------------|
| 1 | Piastra base dell'unità interna                   | 8  | Motore del ventilatore     |
| 2 | Sonda temperatura ambiente                        | 9  | Unità interna              |
| 3 | Sensore di temperatura della batteria             | 10 | Comando On-Off (opzione)   |
| 4 | Radoricevitore e display della scheda elettronica | 11 | Modulo Wifi (opzione)      |
| 5 | Generatore per plasma freddo                      | 12 | Comando via cavo (opzione) |
| 6 | Motore passo-passo – a sinistra e a destra        | 13 | Massa                      |
| 7 | Motore passo-passo – in alto e in basso           |    |                            |

# Appendice

## B.1 Schema elettrico dell'unità esterna

Validità: VAI5-025WNO

O VAI5-035WNO

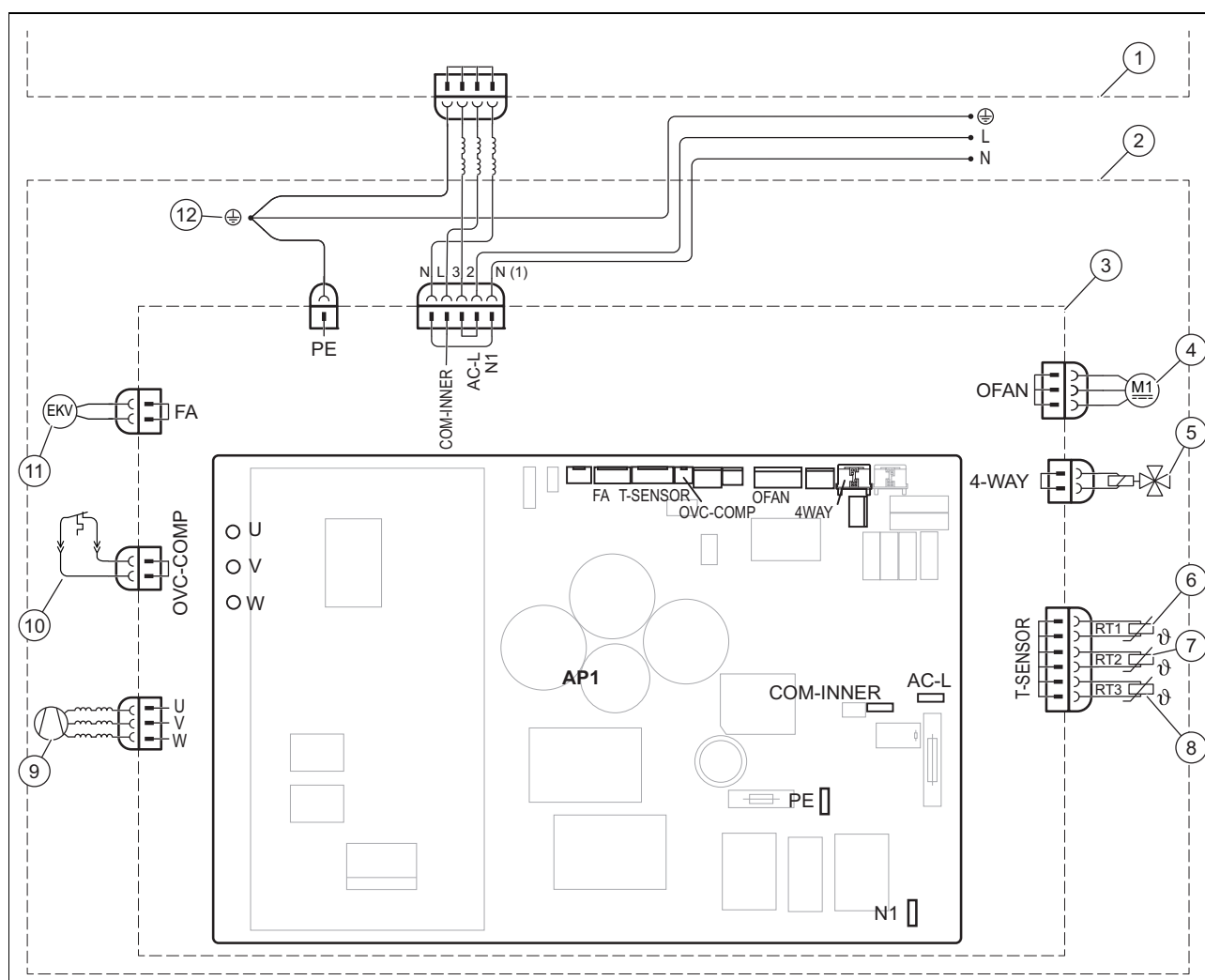


1	Piastra base dell'unità interna	8	Valvola di espansione elettronica
2	Unità esterna	9	Motore del ventilatore
3	Piastra base dell'unità esterna	10	Compressore
4	Valvola a 4 vie	11	Protezione contro il sovraccarico del compressore
5	Sensore di temperatura ambiente esterno	12	Reattanza
6	Sensore di temperatura della batteria esterno	13	Massa
7	Sensore di temperatura gas di scarico		

**B.2 Schema elettrico dell'unità esterna**

Validità: VAI5-050WNO

O VAI5-065WNO



- |   |   |    |   |
|---|---|----|---|
| 1 | Piastra base dell'unità interna         | 7  | Sensore di temperatura della batteria esterno     |
| 2 | Unità esterna                           | 8  | Sensore di temperatura gas di scarico             |
| 3 | Piastra base dell'unità esterna         | 9  | Compressore                                       |
| 4 | Motore del ventilatore                  | 10 | Protezione contro il sovraccarico del compressore |
| 5 | Valvola a 4 vie                         | 11 | Valvola di espansione elettronica                 |
| 6 | Sensore di temperatura ambiente esterno | 12 | Massa   |

**C Dati tecnici**

**Dati tecnici - Aspetti generali**

		VAI5-025WN	VAI5-035WN	VAI5-050WN	VAI5-065WN
<b>Alimentazione</b>	<b>Tensione</b>	220-240 V	220-240 V	220-240 V	220-240 V
	<b>Frequenza</b>	50 Hz	50 Hz	50 Hz	50 Hz
	<b>Fase</b>	1	1	1	1
<b>Modalità sorgente elettrica</b>		Unità esterna	Unità esterna	Unità esterna	Unità esterna
<b>Cavo di alimentazione elettrica raccomandato (fili)</b>		3	3	3	3
<b>Tensione di corrente min./max.</b>		190 ... 264 V	190 ... 264 V	190 ... 264 V	190 ... 264 V
<b>Consumo energetico</b>		1.650 W	1.650 W	2.600 W	3.800 W
<b>Corrente di spunto</b>		5 A	5 A	5 A	5 A

## Appendice

	VAI5-025WN	VAI5-035WN	VAI5-050WN	VAI5-065WN
EER	4,62	3,68	3,42	3,50
COP	4,51	3,91	3,90	3,90

### Dati tecnici – Modo raffreddamento generale

	VAI5-025WN	VAI5-035WN	VAI5-050WN	VAI5-065WN
Capacità nominale	2.700 W	3.500 W	5.300 W	7.000 W
Capacità nominale	9.200 Btu/h	12.000 Btu/h	18.084 Btu/h	24.000 Btu/h
Potenza di raffreddamento minima	900 W	1.000 W	1.260 W	1.100 W
Potenza di raffreddamento massima	3.800 W	3.810 W	6.600 W	9.050 W
Assorbimento di corrente max.	585 W	950 W	1.550 W	2.000 W
Potenza minima di raffreddamento	100 W	100 W	380 W	400 W
Potenza massima di raffreddamento	1.400 W	1.400 W	2.450 W	3.700 W
Corrente di raffreddamento	2,6 A	4,0 A	6,9 A	9,15 A
Corrente massima di raffreddamento	6,4 A	6,4 A	10,9 A	16,42 A

### Dati tecnici – Modo riscaldamento generale

	VAI5-025WN	VAI5-035WN	VAI5-050WN	VAI5-065WN
Capacità nominale	2.930 W	3.810 W	5.570 W	7.200 W
Capacità nominale	10.000 Btu/h	13.000 Btu/h	19.005 Btu/h	24.500 Btu/h
Potenza di riscaldamento minima	700 W	1.200 W	1.120 W	1.700 W
Potenza termica massima	4.400 W	4.400 W	6.800 W	10.100 W
Assorbimento di corrente max.	650 W	975 W	1.428 W	1.845 W
Potenza di riscaldamento minima	170 W	200 W	350 W	450 W
Potenza massima riscaldamento	1.650 W	1.650 W	2.600 W	3.800 W
Corrente di riscaldamento	2,9 A	4,5 A	6,3 A	8,44 A
Corrente massima di riscaldamento	7,6 A	7,6 A	11,5 A	16,86 A

### Dati tecnici - Unità esterna

	VAI5-025WNO	VAI5-035WNO	VAI5-050WNO	VAI5-065WNO
Tipi di olio del compressore	FW68DA	FW68DA	68EP	FW68DA
Tipo di compressore	Compressore di rotazione	Compressore di rotazione	Compressore di rotazione	Compressore di rotazione
Corrente di avviamento max del compressore (LRA)	20 A	20 A	25 A	25 A
Carico massimo del compressore	4,21 A	4,21 A	6,5 A	11,5 A
Ingresso del compressore	943 W	943 W	1.410 W	2.550 W
Protezione contro il sovraccarico del compressore	1NT11L-6233 HPC115/95U1 KSD115°C	1NT11L-6233 HPC115/95U1 KSD115°C	1NT11L-6233 HPC115/95U1 KSD115°C	1NT11L-6233 HPC115/95U1 KSD115°C
Velocità del motore del ventilatore	1,384615 rpm	1,384615 rpm	800 rpm	800 rpm
Potenza di uscita del motore del ventilatore	30 W	30 W	60 W	60 W
Carico massimo del motore del ventilatore	0,36 A	0,36 A	0,58 W	0,58 W
Portata volumetrica dell'aria	2.200 m³/h	2.200 m³/h	3.200 m³/h	3.200 m³/h
Pressione in uscita massima	4,3 MPa	4,3 MPa	4,3 MPa	4,3 MPa
Pressione di aspirazione massima	2,5 MPa	2,5 MPa	2,5 MPa	2,5 MPa
Livello di pressione acustica	52 dB(A)	53 dB(A)	57 dB(A)	60 dB(A)
Livello di potenza acustica	60 dB(A)	62 dB(A)	65 dB(A)	70 dB(A)

Questo prodotto contiene gas fluorurati ad effetto serra regolamentati nel protocollo di Kyoto.

Dati tecnici - tubi di raccordo

	VAI5-025WNO	VAI5-035WNO	VAI5-050WNO	VAI5-065WNO
Lunghezza massima senza carica supplementare di fluido frigorifero	5 m	5 m	5 m	5 m
Lunghezza massima senza carica supplementare di fluido frigorifero	16 g/m	16 g/m	16 g/m	40 g/m
Il diametro esterno del tubo del liquido (assegnazione in base al sistema britannico)	1/4"	1/4"	1/4"	1/4"
Il diametro esterno del tubo del gas (assegnazione in base al sistema britannico)	3/8"	3/8"	1/2"	5/8"
Massima altezza di installazione	15 m	15 m	20 m	20 m
Lunghezza di installazione max	20 m	20 m	25 m	25 m

Dati tecnici - Unità interna

		VAI5-025WNI	VAI5-035WNI	VAI5-050WNI	VAI5-065WNI
Portata d'aria	Numero di giri del ventilatore minimo	390 m³/h	390 m³/h	510 m³/h	750 m³/h
	Numero di giri del ventilatore basso	420 m³/h	420 m³/h	540 m³/h	850 m³/h
	Numero di giri del ventilatore da basso a medio	450 m³/h	450 m³/h	570 m³/h	900 m³/h
	Numero di giri del ventilatore medio	490 m³/h	490 m³/h	610 m³/h	950 m³/h
	Numero di giri del ventilatore da medio a alto	540 m³/h	540 m³/h	660 m³/h	1.000 m³/h
	Numero di giri del ventilatore elevato	590 m³/h	590 m³/h	710 m³/h	1.100 m³/h
	Numero di giri del ventilatore massimo	660 m³/h	680 m³/h	800 m³/h	1.250 m³/h
Volume di deumidificazione		0,8 l/h	1,40 l/h	1,80 l/h	2,40 l/h
Tipo di ventilatore		Portata tangenziale	Portata tangenziale	Portata tangenziale	Portata tangenziale
Velocità di raffreddamento	Numero di giri del ventilatore minimo	750 rpm	750 rpm	800 rpm	800 rpm
	Numero di giri del ventilatore basso	920 rpm	920 rpm	880 rpm	850 rpm
	Numero di giri del ventilatore da basso a medio	980 rpm	980 rpm	960 rpm	900 rpm
	Numero di giri del ventilatore medio	1.050 rpm	1.050 rpm	1.020 rpm	950 rpm
	Numero di giri del ventilatore da medio a alto	1.120 rpm	1.120 rpm	1.100 rpm	1.000 rpm
	Numero di giri del ventilatore elevato	1.200 rpm	1.200 rpm	1.170 rpm	1.100 rpm
	Numero di giri del ventilatore massimo	1.300 rpm	1.350 rpm	1.230 rpm	1.250 rpm
Velocità di riscaldamento	Numero di giri del ventilatore minimo	900 rpm	900 rpm	900 rpm	850 rpm
	Numero di giri del ventilatore basso	960 rpm	960 rpm	980 rpm	900 rpm
	Numero di giri del ventilatore da basso a medio	1.020 rpm	1.020 rpm	1.050 rpm	1.000 rpm
	Numero di giri del ventilatore medio	1.080 rpm	1.080 rpm	1.130 rpm	1.050 rpm
	Numero di giri del ventilatore da medio a alto	1.140 rpm	1.140 rpm	1.200 rpm	1.100 rpm
	Numero di giri del ventilatore elevato	1.200 rpm	1.200 rpm	1.270 rpm	1.250 rpm
	Numero di giri del ventilatore massimo	1.300 rpm	1.350 rpm	1.400 rpm	1.400 rpm
Potenza di uscita del motore del ventilatore		20 W	20 W	60 W	50 W

## Appendice

		VAI5-025WNI	VAI5-035WNI	VAI5-050WNI	VAI5-065WNI
<b>Carico massimo del motore del ventilatore</b>		0,09 A	0,09 A	0,24 W	0,35 W
<b>Potenza del motore oscillante</b>		2 W	2 W	2,5 W	2,5 W
<b>Corrente massima</b>		3,15 A	3,15 A	3,15 A	3,15 A
<b>Livello di pressione acustica</b>	<b>Numero di giri del ventilatore minimo</b>	24 dB(A)	25 dB(A)	34 dB(A)	36 dB(A)
	<b>Numero di giri del ventilatore basso</b>	31 dB(A)	32 dB(A)	37 dB(A)	38 dB(A)
	<b>Numero di giri del ventilatore da basso a medio</b>	33 dB(A)	34 dB(A)	39 dB(A)	40 dB(A)
	<b>Numero di giri del ventilatore medio</b>	35 dB(A)	35 dB(A)	41 dB(A)	42 dB(A)
	<b>Numero di giri del ventilatore da medio a alto</b>	37 dB(A)	37 dB(A)	43 dB(A)	44 dB(A)
	<b>Numero di giri del ventilatore elevato</b>	39 dB(A)	39 dB(A)	45 dB(A)	47 dB(A)
	<b>Numero di giri del ventilatore massimo</b>	41 dB(A)	43 dB(A)	49 dB(A)	49 dB(A)
<b>Livello di potenza acustica</b>	<b>Numero di giri del ventilatore minimo</b>	39 dB(A)	40 dB(A)	44 dB(A)	50 dB(A)
	<b>Numero di giri del ventilatore basso</b>	46 dB(A)	46 dB(A)	47 dB(A)	52 dB(A)
	<b>Numero di giri del ventilatore da basso a medio</b>	48 dB(A)	48 dB(A)	49 dB(A)	54 dB(A)
	<b>Numero di giri del ventilatore medio</b>	50 dB(A)	50 dB(A)	51 dB(A)	56 dB(A)
	<b>Numero di giri del ventilatore da medio a alto</b>	52 dB(A)	52 dB(A)	53 dB(A)	58 dB(A)
	<b>Numero di giri del ventilatore elevato</b>	53 dB(A)	53 dB(A)	55 dB(A)	61 dB(A)
	<b>Numero di giri del ventilatore massimo</b>	56 dB(A)	58 dB(A)	58 dB(A)	65 dB(A)

Durante il funzionamento l'unità interna contiene gas fluorurati ad effetto serra regolamentati nel protocollo di Kyoto.

## Installatie- en onderhoudshandleiding

### Inhoudsopgave

<b>1</b>	<b>Veiligheid</b> .....	<b>150</b>
1.1	Waarschuwingen bij handelingen.....	150
1.2	Algemene veiligheidsinstructies .....	150
1.3	Voorschriften (richtlijnen, wetten, normen).....	151
<b>2</b>	<b>Aanwijzingen bij de documentatie</b> .....	<b>152</b>
2.1	Aanvullend geldende documenten in acht nemen.....	152
2.2	Documenten bewaren .....	152
2.3	Geldigheid van de handleiding .....	152
<b>3</b>	<b>Productbeschrijving</b> .....	<b>152</b>
3.1	Productopbouw.....	152
3.2	Schema van het koudemiddelsysteem.....	153
3.3	CE-markering.....	153
3.4	Informatie over het koudemiddel .....	153
3.5	Extreme bedrijfsomstandigheden .....	154
<b>4</b>	<b>Montage</b> .....	<b>154</b>
4.1	Leveringsomvang controleren .....	154
4.2	Afmetingen.....	155
4.3	Minimumafstanden .....	156
4.4	Kies de plaats voor de montage van de buitenunit .....	157
4.5	Kies de plaats voor de montage van de binnenunit .....	157
4.6	Product ophangen .....	157
4.7	Bevestig de montageplaat .....	157
<b>5</b>	<b>Installatie</b> .....	<b>157</b>
5.1	Laat de stikstof uit de binnenunit af.....	157
5.2	Hydraulische installatie.....	157
5.3	Elektrische installatie .....	158
<b>6</b>	<b>Ingebruikname</b> .....	<b>160</b>
6.1	Dichtheidscontrole .....	160
6.2	Tot stand brengen van de onderdruk in de installatie.....	160
6.3	Ingebruikname .....	161
6.4	Activering/deactivering van de functie voor de koudemiddeltherugwinning.....	161
<b>7</b>	<b>Product aan gebruiker opleveren</b> .....	<b>162</b>
<b>8</b>	<b>Verhelpen van storingen</b> .....	<b>162</b>
8.1	Reserveonderdelen aankopen .....	162
<b>9</b>	<b>Inspectie en onderhoud</b> .....	<b>162</b>
9.1	Onderhoud.....	162
9.2	Inspectie- en onderhoudsintervallen in acht nemen.....	162
9.3	Onderhoud van het product.....	162
<b>10</b>	<b>Definitieve buitenbedrijfstelling</b> .....	<b>162</b>
<b>11</b>	<b>Recycling en afvoer</b> .....	<b>162</b>
<b>12</b>	<b>Serviceteam</b> .....	<b>162</b>
	<b>Bijlage</b> .....	<b>163</b>
<b>A</b>	<b>Storingen herkennen en verhelpen</b> .....	<b>163</b>

<b>B</b>	<b>Elektrisch schakelschema van de binnenunit</b> .....	<b>164</b>
B.1	Elektrisch schakelschema van de buitenunit.....	165
B.2	Elektrisch schakelschema van de buitenunit.....	166
<b>C</b>	<b>Technische gegevens</b> .....	<b>166</b>



## 1 Veiligheid

### 1 Veiligheid

#### 1.1 Waarschuwingen bij handelingen

##### Classificatie van de waarschuwingen bij handelingen

De waarschuwingen bij handelingen zijn als volgt door waarschuwingstekens en signaalwoorden aangaande de ernst van het potentiële gevaar ingedeeld:

##### Waarschuwingstekens en signaalwoorden



##### **Gevaar!**

Direct levensgevaar of gevaar voor ernstig lichamelijk letsel



##### **Gevaar!**

Levensgevaar door een elektrische schok



##### **Waarschuwing!**

Gevaar voor licht lichamelijk letsel



##### **Opgelet!**

Kans op materiële schade of milieuschade

#### 1.2 Algemene veiligheidsinstructies

##### 1.2.1 Gevaar door ontoereikende kwalificatie

De volgende werkzaamheden mogen alleen vakmensen met voldoende kwalificaties uitvoeren:

- Montage
  - Demontage
  - Installatie
  - Ingebruikname
  - Inspectie en onderhoud
  - Reparatie
  - Buitenbedrijfstelling
- ▶ Ga te werk conform de actuele stand der techniek.

##### 1.2.2 Kans op milieuschade door koudemiddel

Het product bevat een koudemiddel met aanzienlijk GWP (GWP = Global Warming Potential).

- ▶ Zorg ervoor dat het koudemiddel niet in de atmosfeer terecht komt.
- ▶ Als u een gekwalificeerde installateur voor het werken met koudemiddelen bent, on-

derhoud dan het product met de veiligheidsuitrusting en voer evt. ingrepen in het koudemiddelcircuit uit. Recycleer het product of voer het af overeenkomstig de desbetreffende voorschriften.

##### 1.2.3 Levensgevaar door vuur

In het product wordt een koudemiddel met geringe brandbaarheid (veiligheidsgroep A2) gebruikt.

- ▶ Gebruik in de omgeving van het product geen open vlam.
- ▶ Gebruik in de omgeving van het product geen ontvlambare stoffen, vooral geen sprays of andere brandbare gassen.

##### 1.2.4 Levensgevaar door een elektrische schok

Als u spanningsvoerende componenten aanraakt, bestaat levensgevaar door elektrische schok.

Voor u aan het product werkt:

- ▶ Schakel het product spanningsvrij door alle stroomvoorzieningen alpolig uit te schakelen (elektrische scheidingsinrichting met minstens 3 mm contactopening, bijv. zekering of leidingbeveiligingsschakelaar).
- ▶ Beveilig tegen herinschakelen.
- ▶ Controleer op spanningvrijheid.

##### 1.2.5 Verbrandingsgevaar door hete componenten

- ▶ Voer werkzaamheden aan deze onderdelen pas uit als deze zijn afgekoeld.

##### 1.2.6 Levensgevaar door ontbrekende veiligheidsinrichtingen

De in dit document opgenomen schema's geven niet alle voor een deskundige installatie vereiste veiligheidsinrichtingen weer.

- ▶ Installeer de nodige veiligheidsinrichtingen in de installatie.
- ▶ Neem de betreffende nationale en internationale wetten, normen en richtlijnen in acht.

##### 1.2.7 Verwondingsgevaar door hoog productgewicht

- ▶ Transporteer het product met minstens twee personen.







### **1.2.8 Kans op materiële schade door ongeschikt gereedschap**

- ▶ Gebruik geschikt gereedschap.

### **1.2.9 Verwondingsgevaar bij het uit elkaar halen van de panelen van het product.**

Bij het uit elkaar halen van de panelen van het product bestaat een grote kans om zich aan de scherpe randen van het frame te snijden.

- ▶ Draag veiligheidshandschoenen om u niet te verwonden.

### **1.2.10 Verbrandings- of bevroeringsgevaar door het koudemiddel**

Bij de omgang met het koudemiddel bestaat er kans op verbrandingen en bevroeringen.

- ▶ Trek daarom vóór de werkzaamheden hieraan altijd handschoenen aan.

## **1.3 Voorschriften (richtlijnen, wetten, normen)**

- ▶ Neem de nationale voorschriften, normen, richtlijnen, verordeningen en wetten in acht.

## 2 Aanwijzingen bij de documentatie

### 2 Aanwijzingen bij de documentatie

#### 2.1 Aanvullend geldende documenten in acht nemen

- ▶ Neem absoluut alle bedienings- en installatiehandleidingen die bij de componenten van de installatie worden meegeleverd in acht.

#### 2.2 Documenten bewaren

- ▶ Gelieve deze handleiding alsook alle aanvullend geldende documenten aan de gebruiker van de installatie te geven.

#### 2.3 Geldigheid van de handleiding

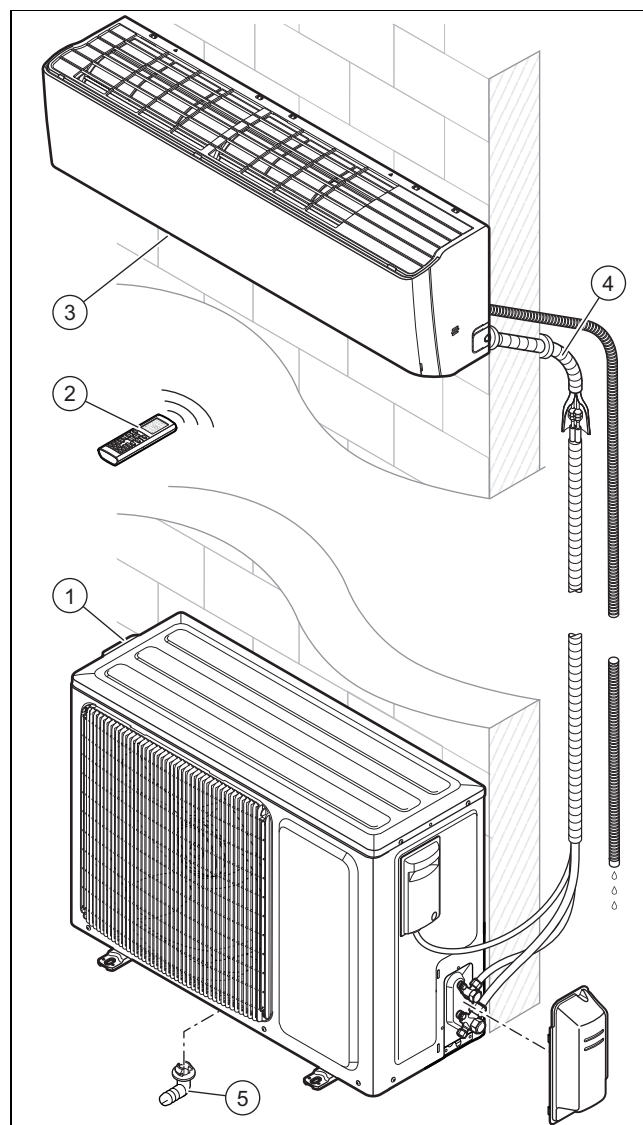
Deze handleiding geldt uitsluitend voor de volgende producten:

##### Productartikelnummer

Set VAI5-025WN	0010022723
Binnenunit VAI5-025WNI	0010022692
Buitenunit VAI5-025WNO	0010022645
Set VAI5-035WN	0010022724
Binnenunit VAI5-035WNI	0010022693
Buitenunit VAI5-035WNO	0010022646
Set VAI5-050WN	0010022725
Binnenunit VAI5-050WNI	0010022694
Buitenunit VAI5-050WNO	0010022647
Set VAI5-065WN	0010022726
Binnenunit VAI5-065WNI	0010022695
Buitenunit VAI5-065WNO	0010022648

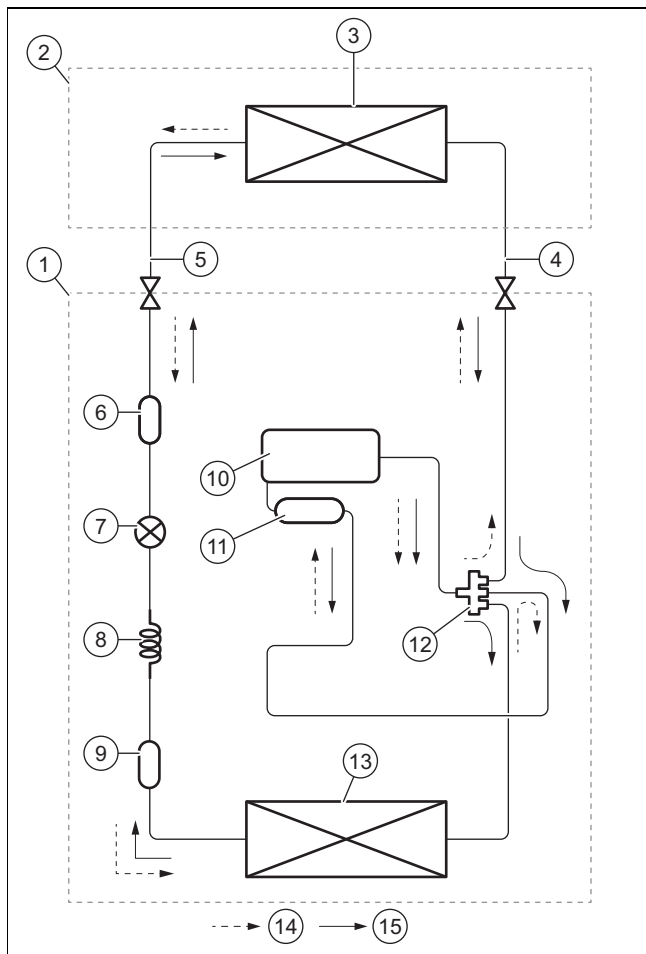
### 3 Productbeschrijving

#### 3.1 Productopbouw



- |   |               |   |                                |
|---|---------------|---|--------------------------------|
| 1 | Buiteneenheid | 4 | Aansluitingen en buizen        |
| 2 | Afstandbed.   | 5 | Drainagebuis voor condenswater |
| 3 | Binneneenheid |   |                                |

## 3.2 Schema van het koudemiddelsysteem



1	Buiteneenheid	8	Capillairen
2	Binneneenheid	9	Filter
3	Interne batterij	10	Compressor
4	Gasbuiszijde	11	Aanzuigreservoir
5	Zijde van de vloeistofbuis	12	Vierwegklep
6	Filter	13	Externe batterij
7	Elektronisch expansieventiel	14	Verwarming
		15	Koeling

## 3.3 CE-markering



Met de CE-markering wordt aangegeven dat de producten volgens het typeplaatje voldoen aan de fundamentele vereisten van de geldende richtlijnen.

De conformiteitsverklaring kan bij de fabrikant geraadpleegd worden.

## 3.4 Informatie over het koudemiddel

### 3.4.1 Informatie over de milieubescherming



#### Aanwijzing

Deze eenheid bevat gefluoreerde broeikasgasen.

Het onderhoud en de afvoer mag alleen door hiervoor gekwalificeerde vaklui worden uitgevoerd. Alle installateurs die werkzaamheden aan het koelsysteem uitvoeren, moeten over de nodige vakkennis en certificaten beschikken die door de desbetreffende organisaties in deze branche in de verschillende landen uitgereikt worden. Als een bijkomende technicus voor de reparatie van een installatie vereist is, moet deze door de persoon worden gecontroleerd die voor de omgang met ontvlambaar koudemiddel gekwalificeerd is.

Koudemiddel R32, GWP=675.

### Extra koudemiddelvulling

Overeenkomstig de verordening (EU) nr. 517/2014 m.b.t. bepaalde gefluoreerde broeikasgasen is bij een extra koudemiddelvulling het volgende voorgeschreven:

- Vul de bij de unit meegeleverde sticker in en geef de af fabriek meegedeelde koudemiddelhoeveelheid (zie typeplaatje), de extra koudemiddelvulhoeveelheid alsook de volledige vulhoeveelheid op.

### 3.4.2 Vul het etiket voor het koudemiddelpeil in

Contains fluorinated greenhouse gases

**R32**  
GWP:675

1 =  kg

2 =  kg

1 + 2 =  kg

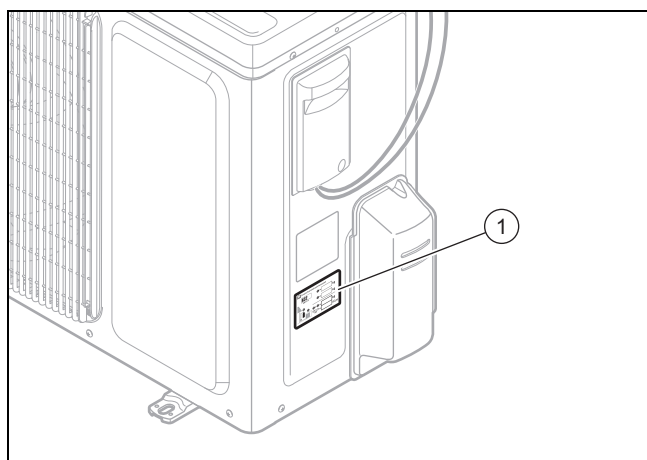
$\frac{\text{GWP} \times \text{kg}}{1000} =$   tCO<sub>2</sub>eq

6 5

- |   |   |   |  |
|---|---|---|--|
| 1 | Koudemiddelvulling af fabriek van de unit: zie typeplaatje van de unit. | 4 | Broeikasgasemissies van de volledige koudemiddelvulhoeveelheid als CO <sub>2</sub> -equivalent (tot 2 cijfers na de komma afgerond). |
| 2 | Extra koudemiddelvulhoeveelheid (ter plaatse gevuld).                   | 5 | Buiteneenheid.   |
| 3 | Volledige koudemiddelvulhoeveelheid.                                    | 6 | Koudemiddelfles en code voor de vulling.   |

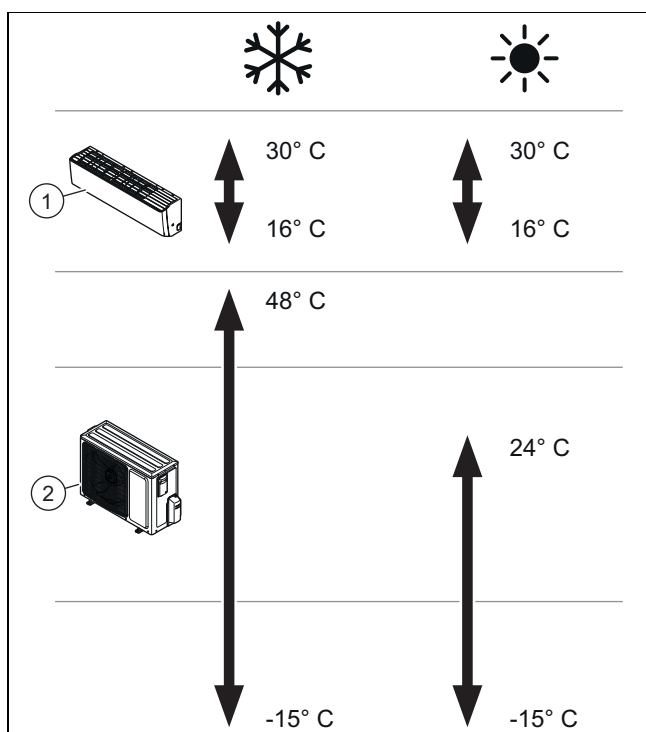
## 4 Montage

### 3.4.3 Plak het etiket voor het koudemiddelpeil erop



- Zodra de gegevens correct op het etiket (1) met niet wisbare inkt werden geschreven, moet de installateur het op de rechterkant van de buitenunit plakken, zoals op de afbeelding weergegeven.

### 3.5 Extreme bedrijfsomstandigheden



Het toestel werd voor het gebruik in de op de afbeelding weergegeven temperatuurbereiken ontwikkeld.

De capaciteit van de binnenunit (1) varieert afhankelijk van het temperatuurbereik waarin de buitenunit (2) wordt gebruikt.

## 4 Montage

Alle afmetingen op de afbeeldingen zijn in millimeter (mm) aangegeven.

### 4.1 Leveringsomvang controleren

- Controleer het geleverde materiaal.

Geldigheid: VAI5-025WNO  
OF VAI5-035WNO

Nummer	Beschrijving
1	Buiteneenheid
1	Bocht voor het aftappen
1	Zakje voor de documentatie
1	Zakje met elementen

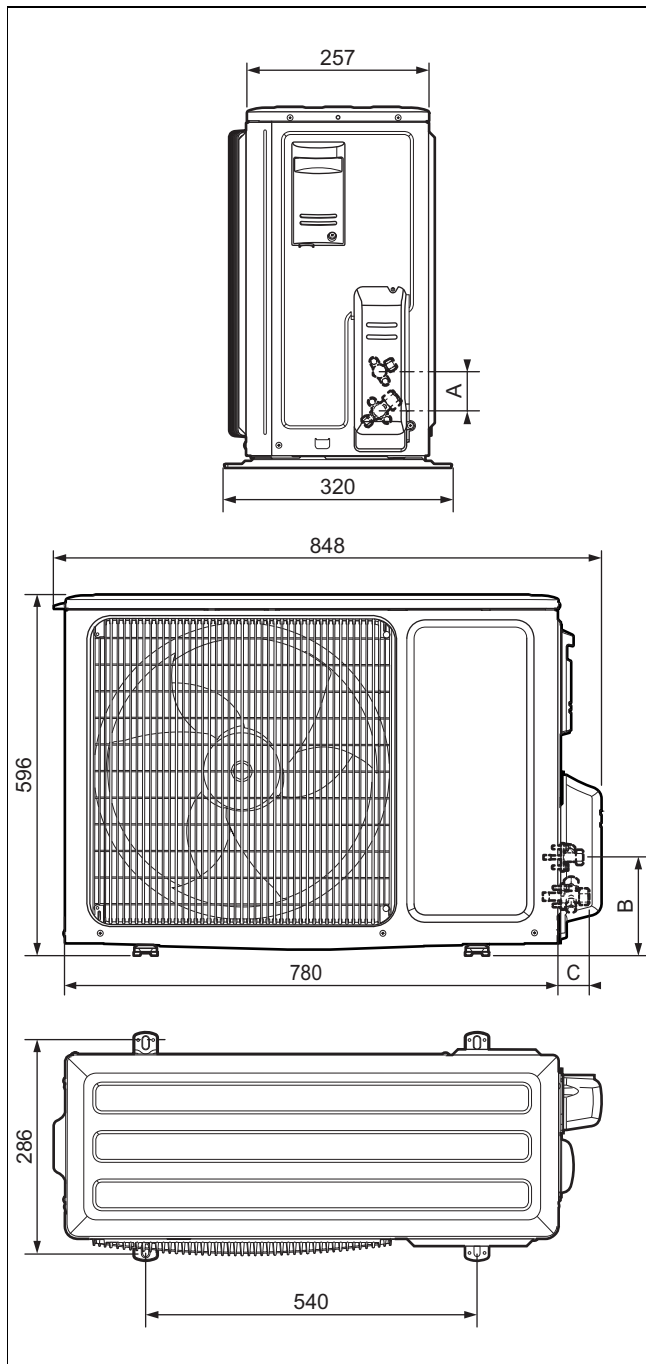
Geldigheid: VAI5-050WNO  
OF VAI5-065WNO

Nummer	Beschrijving
1	Buiteneenheid
1	Bocht voor het aftappen
2	Afvoerdekseel
1	Zakje voor de documentatie
1	Zakje met elementen

## 4.2 Afmetingen

### 4.2.1 Afmetingen van de buitenunit

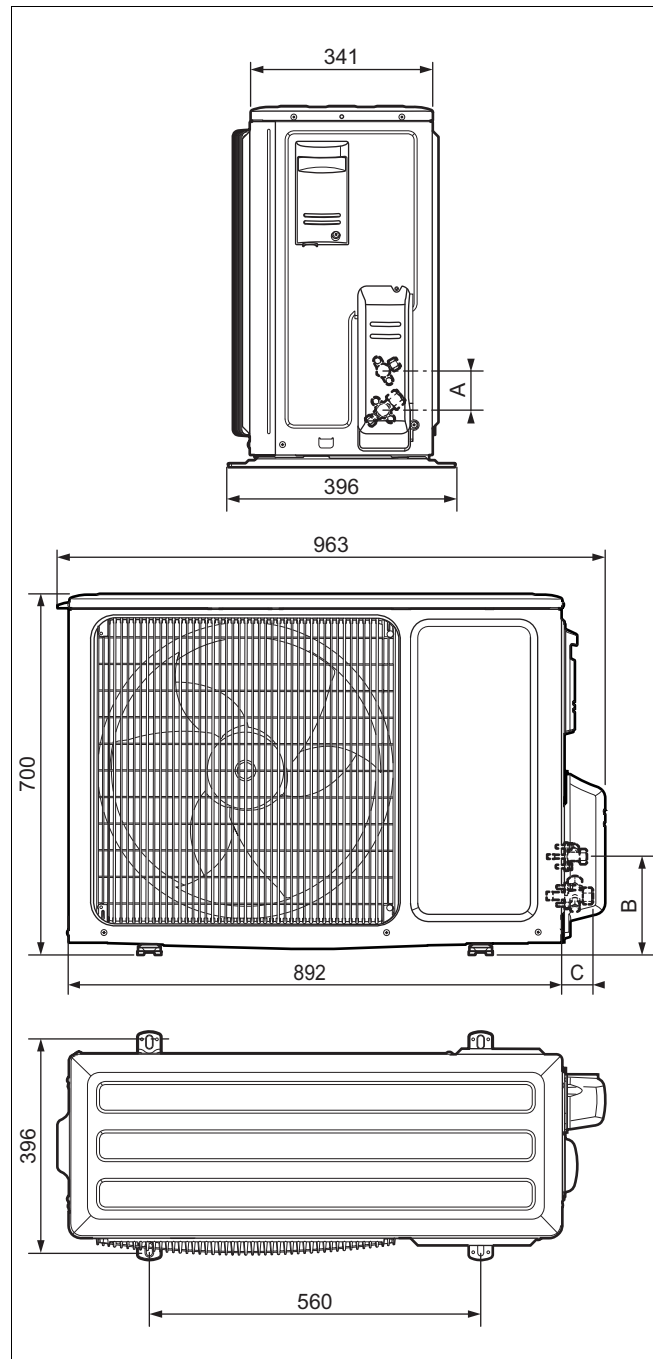
Geldigheid: VAI5-025WNO  
OF VAI5-035WNO



#### Afmetingen

	A	B	C
<b>VAI5-025WNO</b>	65 mm	156 mm	56 mm
<b>VAI5-035WNO</b>	65 mm	161 mm	48 mm

Geldigheid: VAI5-050WNO  
OF VAI5-065WNO

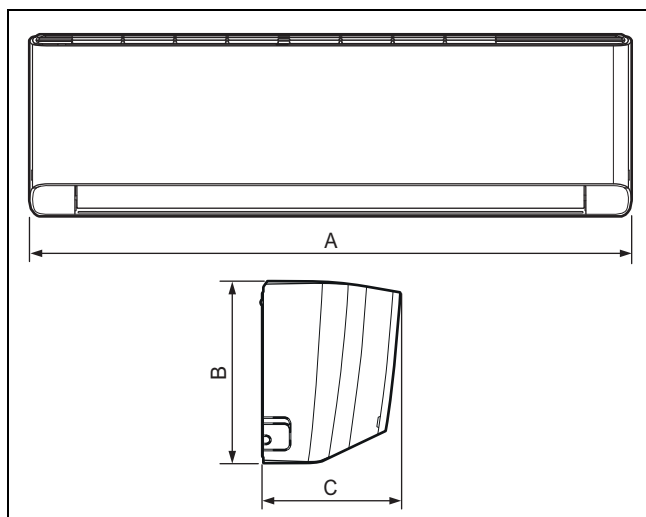


#### Afmetingen

	A	B	C
<b>VAI5-050WNO</b>	65 mm	154 mm	47 mm
<b>VAI5-065WNO</b>	74 mm	163 mm	65 mm

## 4 Montage

### 4.2.2 Afmetingen van de binnenunit



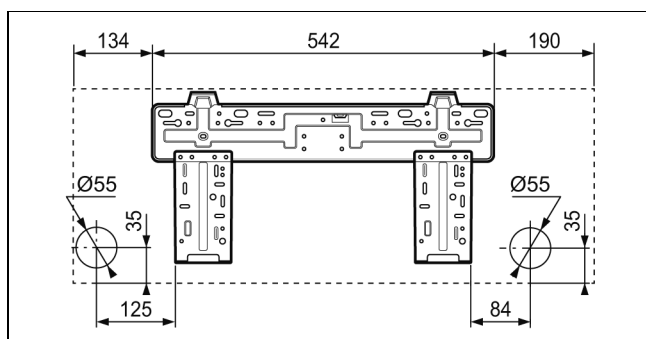
#### Afmetingen

	A	B	C
VAI5-025WNI	865 mm	290 mm	210 mm
VAI5-035WNI	865 mm	290 mm	210 mm
VAI5-050WNI	996 mm	301 mm	225 mm
VAI5-065WNI	1.101 mm	327 mm	249 mm

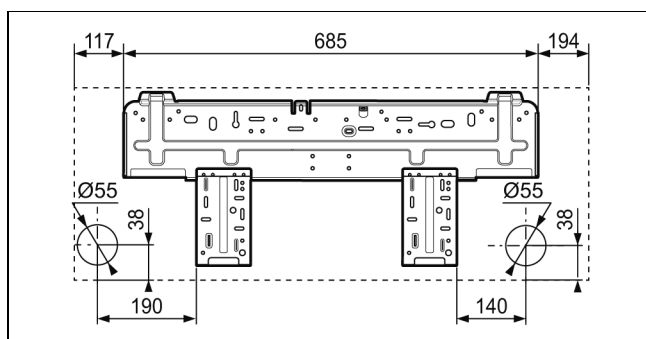
### 4.2.3 Afmetingen van de montageplaten

Geldigheid: VAI5-025WNI

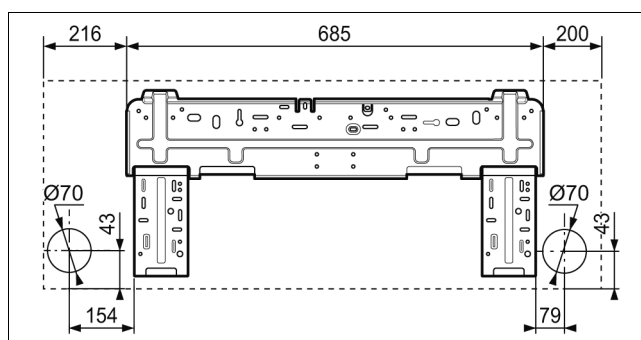
OF VAI5-035WNI



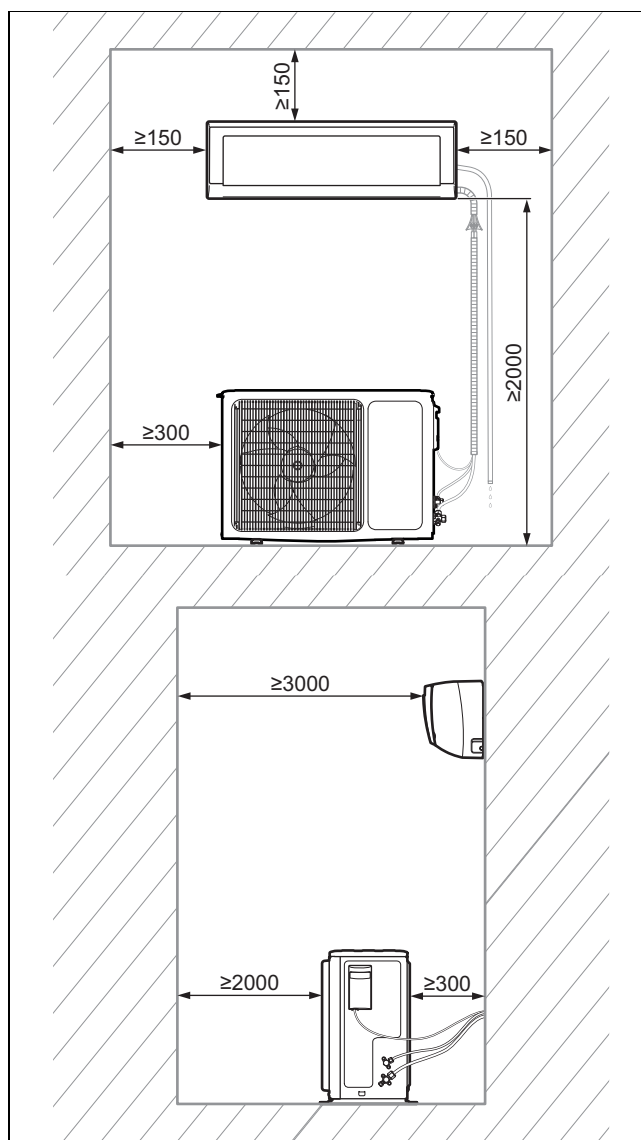
Geldigheid: VAI5-050WNI



Geldigheid: VAI5-065WNI



### 4.3 Minimumafstanden



- Installeer en positioneer het product correct en neem hierbij de op het plan opgegeven minimumafstanden in acht.



#### Aanwijzing

Zorg voor voldoende plaats om goed bij de afsluitkleppen aan de zijkant van de buitenunit te komen. Er wordt een minimumafstand van 500 cm aanbevolen.

#### 4.4 Kies de plaats voor de montage van de buitenunit.

1. De buitenunit moet op een minimale hoogte van 300 mm van de bodem worden gemonteerd zodat de afvalwaterafdichting aan de sokkel kan worden aangebracht.
2. Als de unit op de bodem staand wordt gemonteerd, controleer dan of de bodem het nodige draagvermogen heeft.
3. Als de unit aan een gevel wordt gemonteerd, controleer dan of de wand alsook de dragers het vereiste draagvermogen hebben.

#### 4.5 Kies de plaats voor de montage van de binnenunit



##### Aanwijzing

Als de muur al een opening heeft of als u de koudemiddel- of de condenswaterleiding al hebt geïnstalleerd, moet de montageplaat overeenkomstig deze omstandigheden worden aangepast.

1. Monteer de binnenunit in de buurt van het plafond.
2. Kies de inbouwplaats waarbij de lucht homogeen elke plaats bereikt en vermijd een onderbreking van de luchtstroom.
3. Monteer de binnenunit ver genoeg van zitplaatsen of werkplekken, zodat de luchtstroom niemand stoort.
4. Vermijd warmtebronnen in de omgeving.

#### 4.6 Product ophangen

1. Controleer het draagvermogen van de muur.
2. Neem het totale gewicht van het product in acht.
3. Gebruik alleen voor de wand toegestaan bevestigingsmateriaal.
4. Zorg evt. voor een ophanginrichting met voldoende draagvermogen.
5. Hang het product op, zoals beschreven.

#### 4.7 Bevestig de montageplaat.

1. Breng de montageplaat op de geselecteerde opstelplaats aan.
2. Lijn de plaat horizontaal uit en markeer de aan te brengen boringen aan de muur voor de montage met de schroeven.
3. Verwijder de plaat.
4. Zorg ervoor dat aan de boorpunten in de wand geen stroomkabels, leidingen of andere elementen verlopen die kunnen worden beschadigd. Als dit het geval zou zijn, kies dan een andere plaats voor de montage en herhaal de voordien beschreven stappen.
5. Voer de boringen met de boormachine uit en plaats de pluggen.
6. Breng de montageplaat naar de desbetreffende inbouwplaats, lijn deze horizontaal uit en bevestig deze met de schroeven.

## 5 Installatie

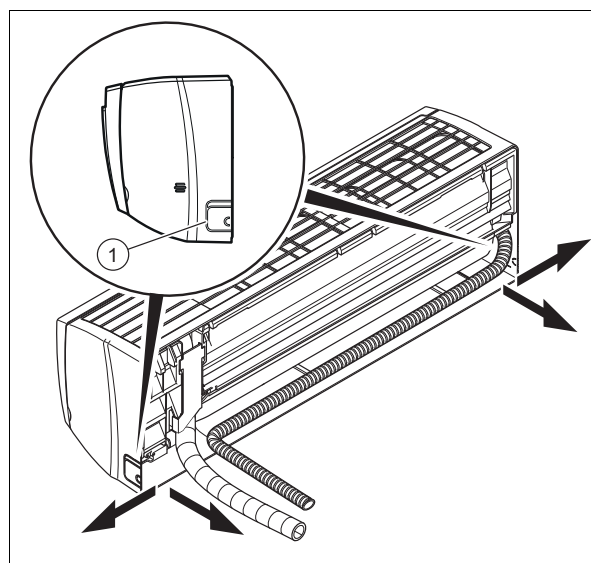
### 5.1 Laat de stikstof uit de binnenunit af.

1. Aan de achterkant van de binnenunit bevinden zich twee koperbuizen met kunststof eindstukken. Het breedste wijst op de lading van de stikstof in de eenheid. Als aan het einde een kleine rode knop uitsteekt, betekent dit dat de unit niet volledig is geleegd.
2. Druk hierbij op het eindstuk van de andere buis met de kleinste diameter om alle stikstof uit de unit af te laten.

### 5.2 Hydraulische installatie

#### 5.2.1 Plaatsing van de leidingen van de binnenunit

1. **Alternatief 1 – Verbinding met de buisleidingen via de achterkant:**



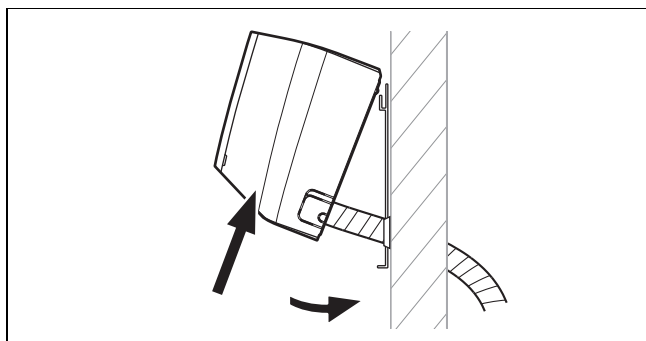
- Breng een boring met de op de afbeelding van de montageplaten weergegeven diameter en in de opgegeven positie aan.
- Zorg ervoor dat de opening licht naar buiten daalt, zodat een verval in de afvoerleiding ontstaat.

1. **Alternatief 2 – Verbinding met de buisleiding zijkant of onderaan:**

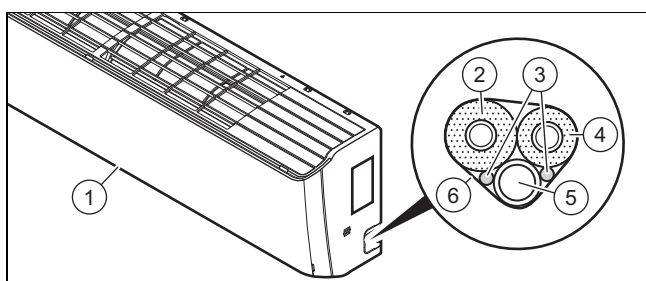
- Breek voorzichtig één van de uitsparingen (1) zijdelings aan de unit uit om de leidingen aan het gewenste uitlaatpunt te kunnen uitvoeren.
2. Breng een afdichtingsstop op het buiseinde aan.
  3. Leid de koudemiddelbuis met de condensaatbuis door de opening.
  4. Dicht na de installatie van de leidingen vrijblijvende openingen correct af.
  5. Wees bij het buigen van de leiding in de vereiste richting heel voorzichtig om het afknikken of elke vorm van schade te vermijden.
  6. Snijd de buizen zodanig af dat een voldoende lang stuk overblijft om deze met de aansluitingen van de binnenunit te verbinden.
  7. Breng de moer aan de koudemiddelbuis aan en buig de rand om.
  8. Verwijder aan de binnenunit voorzichtig de isolatie van de flensverbindingen.
  9. Hang de binnenunit aan de bovenste ophangbeugels van de montageplaat in.



## 5 Installatie



10. Kantel het onderste deel van de binnenunit van de muur weg en breng een hulpelement tussen de montageplaat en de unit in (bijv. een stuk hout).
11. Sluit de koudemiddelleidingen en de condenswaterleiding op de desbetreffende afvoerleidingen van de installatie aan.



12. Isoleer de koudemiddelbuizen (2) en (4) afzonderlijk en correct.
13. Voeg deze met de aansluitkabels (3) en de afvoerbuis (5) samen, omhul deze unit met warmte-isolerend materiaal (6) zoals op de afbeelding weergegeven.
14. Leid deze naar achteren, voren of de zijkant aan de binnenunit (1) naar buiten.

### 5.2.2 Manieren voor het afleiden van het condenswater dat in de binnenunit ontstaat

- Bij afvoer via een natuurlijk verval moet de condenswaterbuis, zodat het apparaat het afvalwater correct kan afvoeren, over een verval van minstens 1 % van de binnenunit beschikken.

### 5.2.3 Gebruik van de condenswaterbuis

- ▶ Zorg ervoor dat de lucht in de volledige condenswaterbuis circuleert om ervoor te zorgen dat het condenswater vrij kan ontsnappen. Anders kan het condenswater via de behuizing van de binnenunit worden afgevoerd.
- ▶ Monteer de leiding zonder knikken zodat de waterstroom niet onderbroken wordt.
- ▶ Als u de condenswaterbuis buiten installeert, voorziet deze ook van een thermische isolatie om het bevroren te verhinderen.
- ▶ Als u de condenswaterbuis in een kamer installeert, breng dan ook een thermische isolatie aan.
- ▶ Vermijd de installatie van de condenswaterbuis met stijgende welving of met in water ondergedompeld vrij einde of met golven.
- ▶ Installeer de condenswaterbuis zodanig dat de afstand tot de vloer van het vrije einde minstens 50 mm bedraagt.
- ▶ Installeer de condenswaterbuis zodanig dat het vrije einde niet in de omgeving van bronnen met een slechte

geur is aangebracht, zodat deze niet in de ruimte kan dringen.

### 5.2.4 Sluit de koudemiddelbuizen aan.



#### Aanwijzing

De installatie is eenvoudiger als eerst de gasbuis aangeklemd wordt. De gasbuis is de dikste buis.

- ▶ Monteer de buitenunit op de daarvoor bestemde plaats.
- ▶ Verwijder de beschermdop van de koudemiddelaansluitingen aan de buitenunit.
- ▶ Buig de geïnstalleerde buis voorzichtig in de richting van de buitenunit.
- ▶ Snijd de buizen zodanig af dat een voldoende lang stuk overblijft om deze met de aansluitingen van de buitenunit te verbinden.
- ▶ Plaats de aansluitingen en voer het omwikkelen aan de geïnstalleerde koudemiddelbuis uit.
- ▶ Verbind de koudemiddelbuizen met de desbetreffende aansluitingen aan de buitenunit.
- ▶ Isoleer de koudemiddelbuizen afzonderlijk en correct. Bedek hierbij de eventuele scheidingspunten van de isolatie met isolatietape of isoleer de onbeschermd koudemiddelbuis met het desbetreffende materiaal dat in de koudetechniek wordt gebruikt.

### 5.2.5 Olieterugstroming naar de compressor inplannen

Het koudemiddelcircuit bevat een speciale olie die de compressor van de buitenunit smeert. Voor een makkelijkere retour van de olie naar de compressor:

- ▶ Positioneer de binnenunit boven de buitenunit.
- ▶ Monteer de aanzuigbuis (de dikste) met verval naar de compressor toe.

Bij hoogtes boven 7,5 m:

- ▶ Installeer bijkomend een sifon of een olieafscheider om de 7,5 meter, waarin de olie zich kan verzamelen en waaruit het kan worden afgezogen om dan naar de buitenunit terug te stromen.
- ▶ Monteer een bocht vóór de buitenunit om het terugstromen van olie te verbeteren.

## 5.3 Elektrische installatie

### 5.3.1 Elektrische installatie



#### Gevaar!

#### Levensgevaar door een elektrische schok

Als u spanningsvoerende componenten aanraakt, bestaat levensgevaar door elektrische schok.

- ▶ Trek de stekker uit het stopcontact. Of schakel het product spanningsvrij (scheidingsinrichting met minstens 3 mm contactopening, bijv. zekering of vermogensschakelaar).
- ▶ Beveilig tegen herinschakelen.
- ▶ Wacht minstens 3 min tot de condensatoren ontladen zijn.



- ▶ Controleer op spanningvrijheid.
- ▶ Verbind fase en aarde.
- ▶ Sluit fase en nulleider kort.
- ▶ Dek of sluit in de omgeving onder spanning staande delen af.

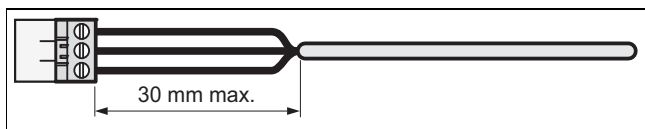
- ▶ De elektrische installatie mag alleen door een elektromonteur worden uitgevoerd.

### 5.3.2 Stroomtoevoer onderbreken

- ▶ Onderbreek de stroomtoevoer vooraleer u de elektrische aansluitingen tot stand brengt.

### 5.3.3 Bekabelen

1. Gebruik de snoerontlastingen.
2. Verkort de aansluitkabels indien nodig.



3. Om kortsluitingen bij het per ongeluk loskomen van een ader te vermijden, ontmantelt u de buitenste omhulling van flexibele kabels slechts maximaal 30 mm.
4. Zorg ervoor dat de isolatie van de binnenste draden tijdens het ontmantelen van de buitenste omhulling niet beschadigd wordt.
5. Verwijder slechts zoveel van de isolatie van de binnenste aders als voor een betrouwbare en stabiele aansluiting vereist is.
6. Om kortsluiting door het losraken van draden te voorkomen, moeten na het isoleren aansluitulzen op de aderuiteindes aangebracht worden.
7. Controleer of alle draden mechanisch vast in de steekkerklemmen van de stecker zitten. Bevestig deze indien nodig opnieuw.

### 5.3.4 Elektrische aansluiting van de buitenunit

1. Verwijder de veiligheidsafdekking vóór de elektrische aansluitingen van de buitenunit.
2. Maak de schroeven van het klemblok los, leid de kabelleinden van de voedingskabel in het blok en draai de schroeven vast.



#### Aanwijzing

Gevaar voor storingen door kortsluitingen. Isoleer de verschillende ongebruikte kabeldraden met isolatietape en zorg ervoor dat deze niet met stroomvoerende delen in contact kunnen komen.

3. Beveilig de geïnstalleerde kabel aan de hand van de desbetreffende inrichting van de buitenunit.
4. Zorg voor de correcte bevestiging en verbinding van de kabels.
5. Monteer de veiligheidsafdekking van de bekabeling.

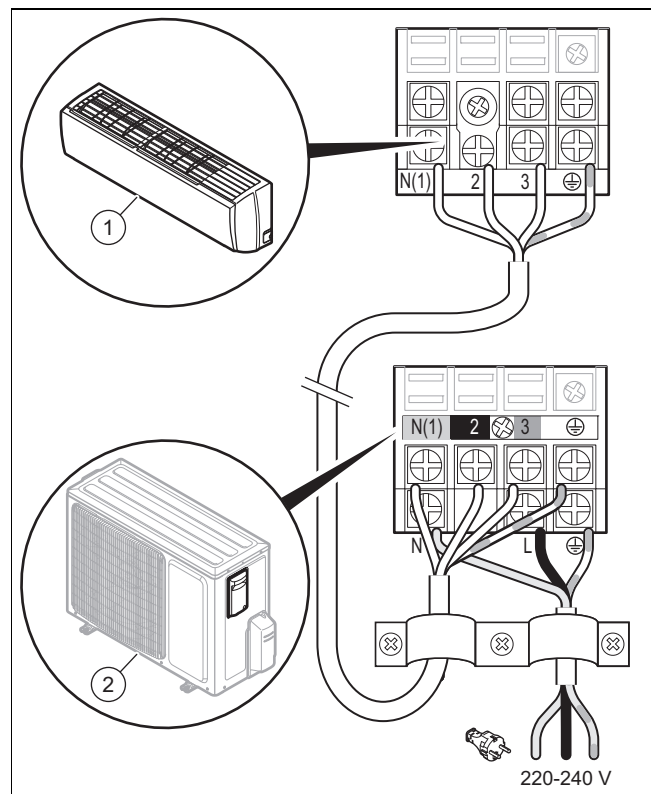
### 5.3.5 Elektrische aansluiting van de binnenunit

1. Open de voorste afdekking van de binnenunit door te trekken naar boven.
2. Leid de kabel van buiten door de opening van de binnenunit, waarmee reeds de koudemiddelleiding aangesloten is.
3. Trek de elektrische kabel van de achterkant van de binnenunit uit via de hiervoor bestemde opening naar voren. Sluit de kabels aan de aansluitlijst van de binnenunit overeenkomstig het desbetreffende aansluitschema aan.
4. Zorg voor de correcte bevestiging en verbinding van de kabels. Monteer de bekabelingsafdekking daarna opnieuw.

### 5.3.6 Elektrisch schakelschema voor de verbinding van de buitenunit met de binnenunit.

Geldigheid: VAI5-025WN

OF VAI5-035WN



1 Binnenunit.

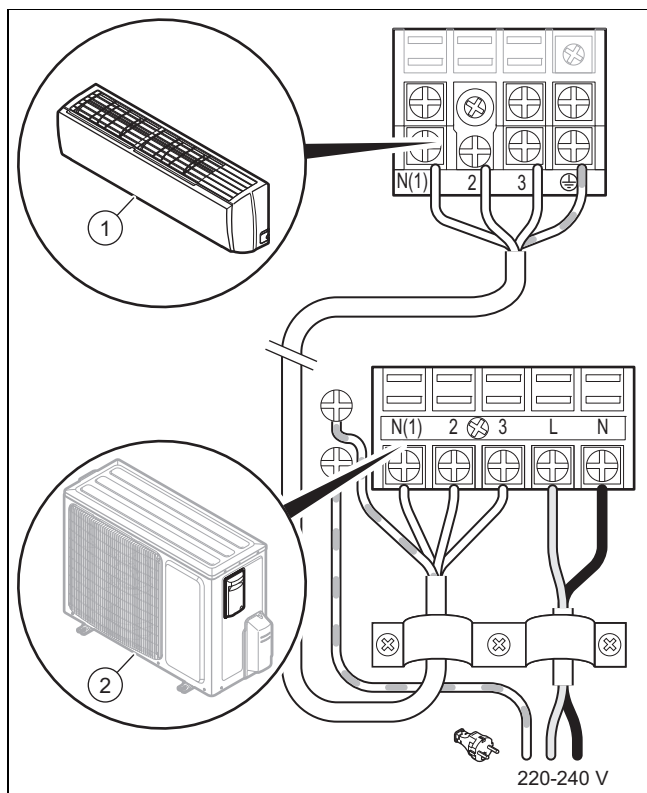
2 Buitenunit.

## 6 Ingebruikname

### 5.3.7 Elektrisch schakelschema voor de verbinding van de buitenunit met de binnenunit.

Geldigheid: VAI5-050WN

OF VAI5-065WN



1 Binnenunit.

2 Buitenunit.

3. Sluit een stikstoffles (8) aan de hogedrukkzijde van de manometer (6) aan.
4. Open de afsluitlep van de stikstoffles (7), stel de drukregelaar in en open daarna de afsluitleppen van de manometer.
5. Controleer de dichtheid van alle aansluitingen en slangverbindingen (9).
6. Sluit alle kleppen van de manometer en verwijder de stikstoffles.
7. Verlaag de systeemdruk door langzaam openen van de afsluitleppen van de manometer.
8. Als er geen lekken optreden, ga dan met leegmaken van de installatie (→ Pagina 160) door.



#### Aanwijzing

Overeenkomstig de richtlijn 517/2014/EC moet het volledige koudemiddelcircuit regelmatig aan een dichtheidscontrole worden onderworpen. Neem alle nodige maatregelen voor de correcte uitvoering van deze controles en noteer de resultaten correct in het onderhoudsboek van de installatie. Voer een dichtheidscontrole met volgende intervallen uit:

Systemen met minder dan 7,41 kg koudemiddel => hierbij is geen regelmatige controle vereist.

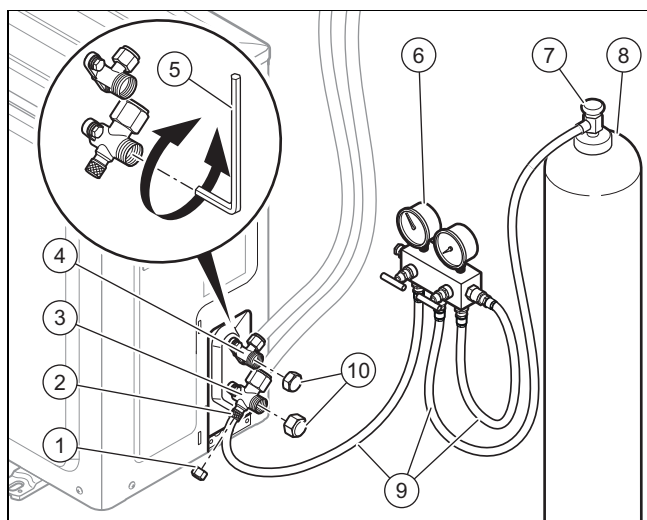
Systemen met 7,41 kg koudemiddel of meer => minstens één keer per jaar.

Systemen met 74,07 kg koudemiddel of meer => minstens één keer om de zes maanden.

Systemen met 740,74 kg koudemiddel of meer => minstens één keer om de drie maanden.

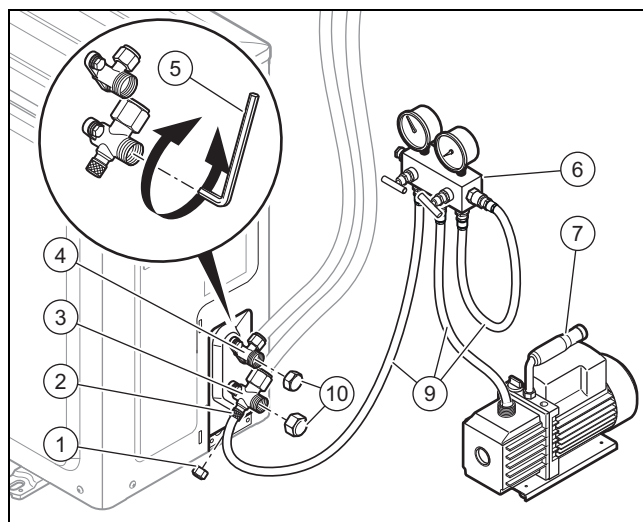
## 6 Ingebruikname

### 6.1 Dichtheidscontrole



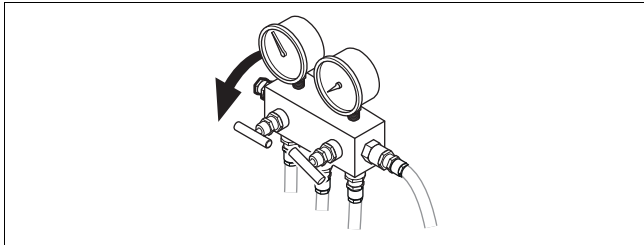
1. Zorg ervoor dat u al vóór het begin van de werkzaamheden veiligheidshandschoenen voor het werken met het koudemiddel draagt.
2. Maak de kappen (1) (10) los en sluit een manometer (6) op de driewegklep (3) van de zuigbuis aan (2).

### 6.2 Tot stand brengen van de onderdruk in de installatie



1. Sluit een manometer (6) aan de driewegomloopklep (2) van de aanzuigleiding aan.
2. Sluit een onderdrukpomp (7) op de lagedrukkzijde van de manometer aan.
3. Controleer of de afsluitleppen van de manometer gesloten zijn.

4. Stel de vacuümpomp in bedrijf en open de afsluitkraan van de manometer, het ventiel "Low" van de manometer.
5. Zorg ervoor dat de "High" klep gesloten is.
6. Laat de vacuümpomp minstens 30 minuten lopen (afhankelijk van de grootte van de installatie), zodat het leegmaken kan worden uitgevoerd.
7. Controleer de indicatiernaald van de lagedrukmanometer: deze moet -0,1 MPa (-76 cmHg) weergeven.

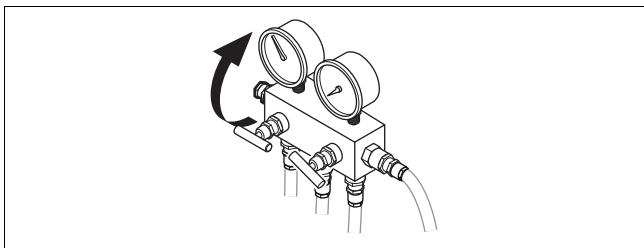


8. Sluit de "Low" klep van de manometer en de onderdruk-klep.
9. Controleer de manometerindicatiernaald na ca. 10-15 minuten: de druk mag hierbij niet stijgen. Als de druk stijgt, zijn lekkages in het systeem voorhanden. In dit geval herhaalt u het in paragraaf dichtheidscontrole (→ Pagina 160) beschreven proces.



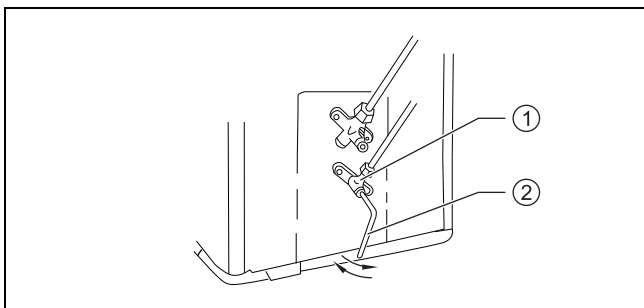
### Aanwijzing

Ga niet tot de volgende stap over, zolang de correcte onderdruk in de installatie niet tot stand is gebracht.



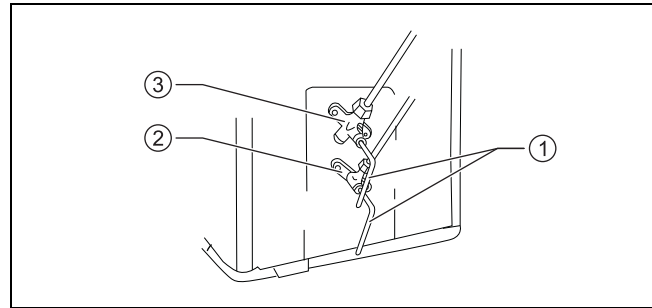
10. Controleer of de afsluitkraan van de manometer gesloten is.

### 6.3 Ingebruikname

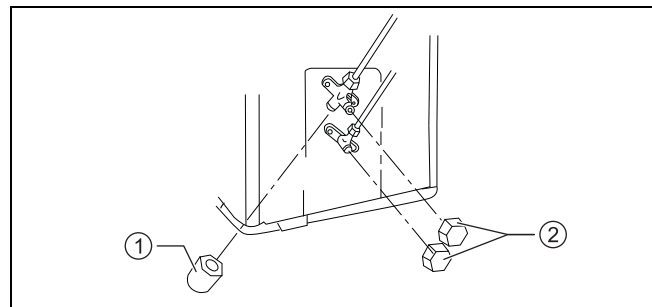


1. Open de tweewegomloopklep (1) door de zeskantsleutel (2) 90° linksom te draaien en sluit de klep na 6 seconden. De installatie wordt hierdoor met koudemiddel gevuld.
2. Controleer de installatie opnieuw op dichtheid.

3. Verwijder het combimeettoestel met de verbindingsslangen van de onderhoudssleutel.



4. Open de twee- (2) en de driewegomloopklep (3) door de zeskantsleutel (1) linksom te draaien tot een lichte aanslag voelbaar is.
5. Sluit de onderhoudsopening (1) en de twee- alsook de driewegomloopklep met de bijbehorende beschermstop (2).



6. Sluit de installatie en laat enkele ogenblikken verstrijken om te controleren of deze correct functioneert.

### 6.4 Activering/deactivering van de functie voor de koudemiddel terugwinning

1. Stel de installatie bij een omgevingstemperatuur onder 16°C in bedrijf.
2. Stel na 5 minuten de temperatuur van de unit op 16°C in de koelmodus in.
3. Druk 3 keer na elkaar binnen 2 seconden op de toets LIGHT van de afstandsbediening om naar de koudemiddel terugwinningmodus te gaan.
4. De code "Fo" wordt op het display van de binnenunit weergegeven en de installatie schakelt in de koudemiddelcirculatiemodus in. De ventilator blijft ingeschakeld.
5. Om de functie te deactiveren, drukt u op een willekeurige toets op de afstandsbediening.

## 7 Product aan gebruiker opleveren

### 7 Product aan gebruiker opleveren

- ▶ Toon de gebruiker na de installatie de plaats en de functie van de veiligheidsinrichtingen.
- ▶ Wijs de gebruiker vooral op de veiligheidsvoorschriften die hij in acht moet nemen.
- ▶ Informeer de gebruiker erover dat het product volgens de opgegeven intervallen dient te worden onderhouden.

### 8 Verhelpen van storingen

#### 8.1 Reserveonderdelen aankopen

De originele componenten van het product werden in het kader van de conformiteitskeuring door de fabrikant meegecertificeerd. Als u bij het onderhoud of reparatie andere, niet gecertificeerde of niet toegestane delen gebruikt, dan kan dit ertoe leiden dat de conformiteit van het product vervalst en het product daarom niet meer aan de geldende normen voldoet.

We raden ten stelligste het gebruik van originele reserveonderdelen van de fabrikant aan, omdat hierdoor een storingvrije en veilige werking van het product gegarandeerd is. Om informatie over de beschikbare originele reserveonderdelen te verkrijgen, kunt u zich tot het contactadres richten, dat aan de achterkant van deze handleiding aangegeven is.

- ▶ Als u bij het onderhoud of de reparatie reserveonderdelen nodig hebt, gebruik dan uitsluitend originele reserveonderdelen die voor het product zijn toegestaan.

### 9 Inspectie en onderhoud

#### 9.1 Onderhoud

Voor de continue gebruiksveiligheid, betrouwbaarheid en lange levensduur is een jaarlijkse inspectie/jaarlyks onderhoud van het product door een erkende installateur noodzakelijk.

#### 9.2 Inspectie- en onderhoudsintervallen in acht nemen

- ▶ Neem de minimale inspectie- en onderhoudsintervallen in acht. Afhankelijk van de resultaten van de inspectie kan een vroeger onderhoud nodig zijn.

#### 9.3 Onderhoud van het product

##### Eén keer maandelijks

- ▶ Controleer de luchtfilters op netheid.
  - Reinig de filters met water of met een stofzuiger.

##### Halfjaarlijks

- ▶ Demonteer de productmantel.
- ▶ Controleer de warmtewisselaar op netheid.
- ▶ Verwijder alle vreemde voorwerpen van het lamellenoppervlak van de warmtewisselaar die de luchtcirculatie kunnen hinderen.
- ▶ Verwijder het stof met een persluchtstraal.
- ▶ Was en borstel deze voorzichtig met water af en droog deze dan met een persluchtstraal.
- ▶ Controleer of de condensafvoer niet gehinderd wordt, omdat dit een correcte waterafvoer zou kunnen hinderen.

### 10 Definitieve buitenbedrijfstelling

1. Laat het koudemiddel af.
2. Demonteer het product.
3. Laat het product inclusief de onderdelen recycleren of gooi het weg.

### 11 Recycling en afvoer

#### Verpakking afvoeren

- ▶ Voer de verpakking reglementair af.
- ▶ Neem alle relevante voorschriften in acht.

### 12 Serviceteam

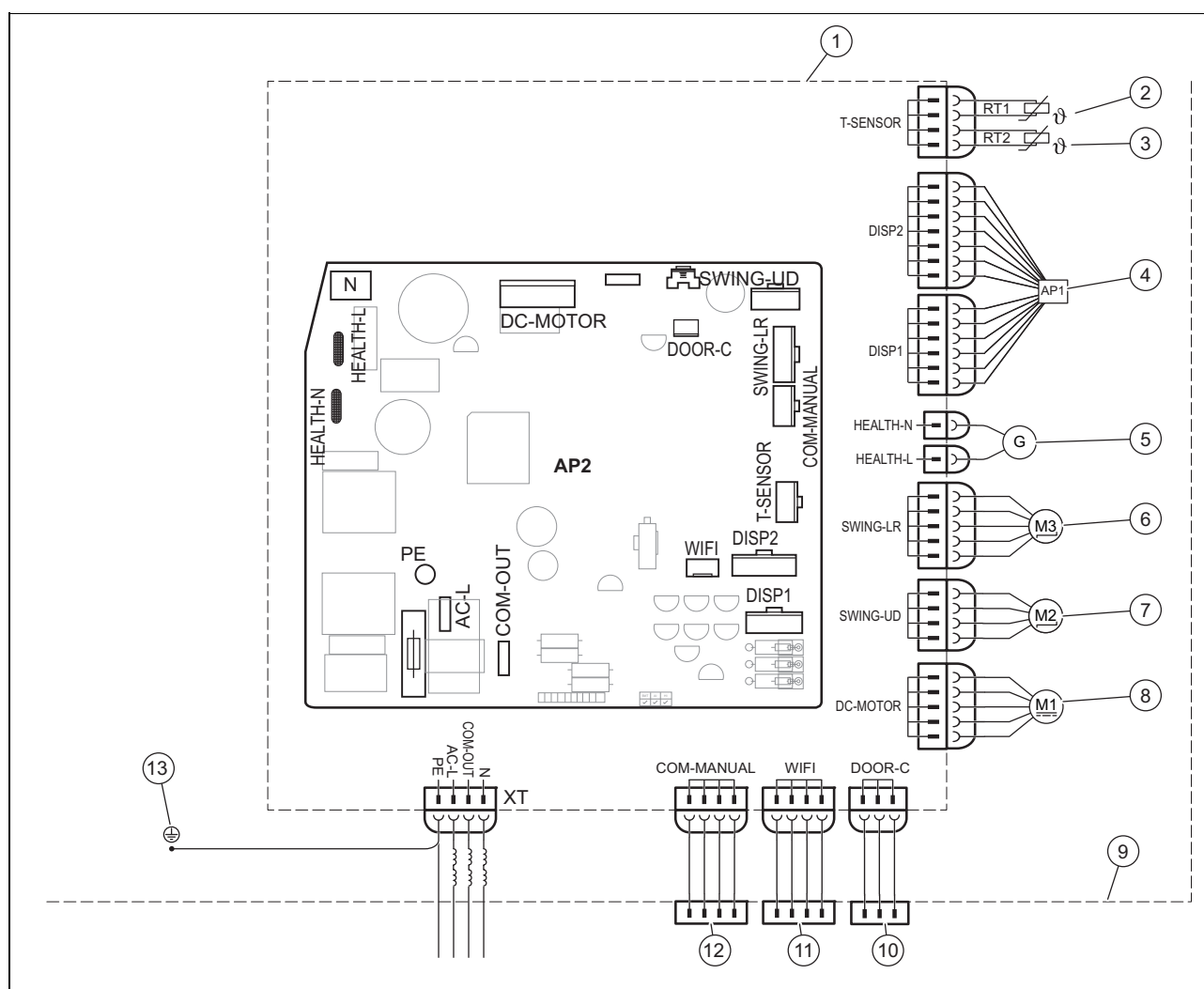
De contactgegevens van onze klantenservice vindt u aan de achterkant of op onze website.

## Bijlage

## A Stringen herkennen en verhelpen

STORINGEN	MOGELIJKE OORZAKEN	OPLOSSINGEN
Na het inschakelen van de unit licht het display niet op en bij het bedienen van de functies wordt geen akoestisch signaal weergegeven.	De netadapter is niet aangesloten of de aansluiting aan de stroomvoorziening is niet in orde.	Controleer of de stroomvoorziening gestoord is. Indien ja, wacht dan tot de stroomvoorziening opnieuw voorhanden is. Indien nee, controleer dan het stroomvoorzieningscircuit en controleer of de voedingsstekker correct is aangesloten.
Onmiddellijk na het inschakelen van de unit wordt de leidingveiligheidsschakelaar van de woning geactiveerd. Na het inschakelen van de unit komt het tot een stroomuitval.	Bekabeling niet correct aangesloten of in slechte toestand, vocht in het elektrische systeem. Gekozen stroomrelais niet correct.	Zorg ervoor dat de unit correct is geaard. Zorg voor de correcte aansluiting van de bekabeling. Controleer de bekabeling van de binnenunit. Controleer of de isolatie van de voedingskabel beschadigd is en vervang deze eventueel. Kies een passend stroomrelais.
Na het inschakelen van de unit knippert weliswaar de indicatie van de signaaloverdracht bij het bedienen van de functies, maar er gebeurt niets.	Storing van de afstandsbediening.	Vervang de batterijen van de afstandsbediening. Repareer de afstandsbediening of vervang ze.
<b>NIET VOLDOENDE KOEL- OF VERWARMINGSWERKING</b>		
Controleer de aan de afstandsbediening ingestelde temperatuur.	De ingestelde temperatuur is niet correct.	Pas de ingestelde temperatuur aan.
Het vermogen van de ventilator is erg gering.	Het toerental van de ventilatormotor van de binnenunit is te gering.	Stel het ventilatoroerental op de hoge of de gemiddelde stand in.
Storende geluiden. Niet voldoende koel- of verwarmingswerking. Niet voldoende ventilatie.	De filter van de binnenunit is vervuild of verstopt.	Controleer of de filter vervuild is en reinig deze eventueel.
De unit stoot in de CV-functie koude lucht uit.	Storing van het 4- wegventiel.	Neem contact op met het serviceteam.
De horizontale lamel kan niet worden versteld.	Storing van de horizontale lamel.	Neem contact op met het serviceteam.
De ventilatormotor van de binnenunit functioneert niet.	Storing van de ventilatormotor van de binnenunit.	Neem contact op met het serviceteam.
De ventilatormotor van de buitenunit functioneert niet.	Storing van de ventilatormotor van de buitenunit.	Neem contact op met het serviceteam.
De compressor functioneert niet.	Storing van de compressor. De compressor werd door de thermostaat uitgeschakeld.	Neem contact op met het serviceteam.
<b>UIT DE AIRCONDITIONING ONTSNAPT WATER.</b>		
Uit de binnenunit ontsnappend water. Uit de drainageleiding ontsnappend water.	De drainageleiding is verstopt. De drainageleiding heeft een te gering verval. De drainageleiding is defect.	Verwijder de vreemde voorwerpen uit de afblaasleiding. Vervang de drainageleiding.
Aan de aansluitingen van de leidingen van de binnenunit ontsnappend water.	De isolatie van de leidingen is niet correct aangebracht.	Isoleer de leidingen opnieuw en bevestig deze correct.
<b>ABNORMALE GELUIDEN EN TRILLINGEN VAN DE UNIT</b>		
Het stromende water is te horen.	Bij het in- of uitschakelen van de unit ontstaan door de koudemiddelstroom abnormale geluiden.	Dit fenomeen is normaal. De abnormale geluiden zijn na enkele minuten niet meer te horen.
Van de binnenunit gaan abnormale geluiden uit.	Vreemde voorwerpen in de binnenunit of in componenten die ermee verbonden zijn.	Verwijder de vreemde voorwerpen. Positioneer alle delen van de binnenunit correct, draai de schroeven aan en isoleer de bereiken tussen de aangesloten componenten.
Van de buitenunit gaan abnormale geluiden uit.	Vreemde voorwerpen in de buitenunit of in componenten die ermee verbonden zijn.	Verwijder de vreemde voorwerpen. Positioneer alle delen van de buitenunit correct, draai de schroeven aan en isoleer de bereiken tussen de aangesloten componenten.

## B Elektrisch schakelschema van de binnenunit

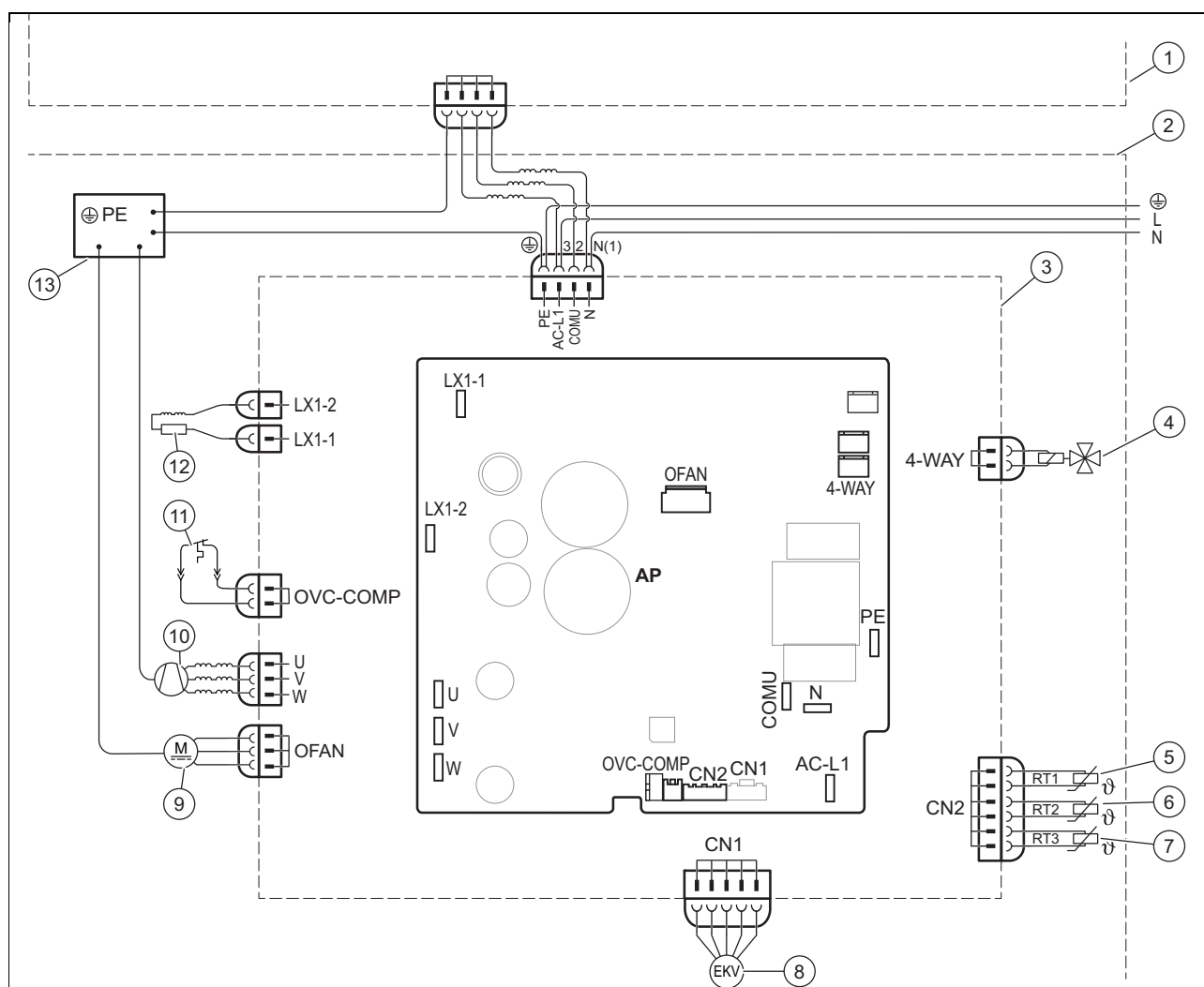


1	Basisplaat van de binnenunit	7	Stappenmotor – naar boven en onderen
2	Kamertemperatuurvoeler	8	Ventilatormotor
3	Batterijtemperatuurvoeler	9	Binneneenheid
4	Draadloze ontvangerenheid en display van de elektronica kaart	10	Besturing on-off (optie)
5	Generator voor koud plasma	11	Wifi-module (optie)
6	Stappenmotor – naar links en rechts	12	Besturing via kabel (optie)
		13	Massa

**B.1 Elektrisch schakelschema van de buitenunit**

Geldigheid: VAI5-025WNO

OF VAI5-035WNO

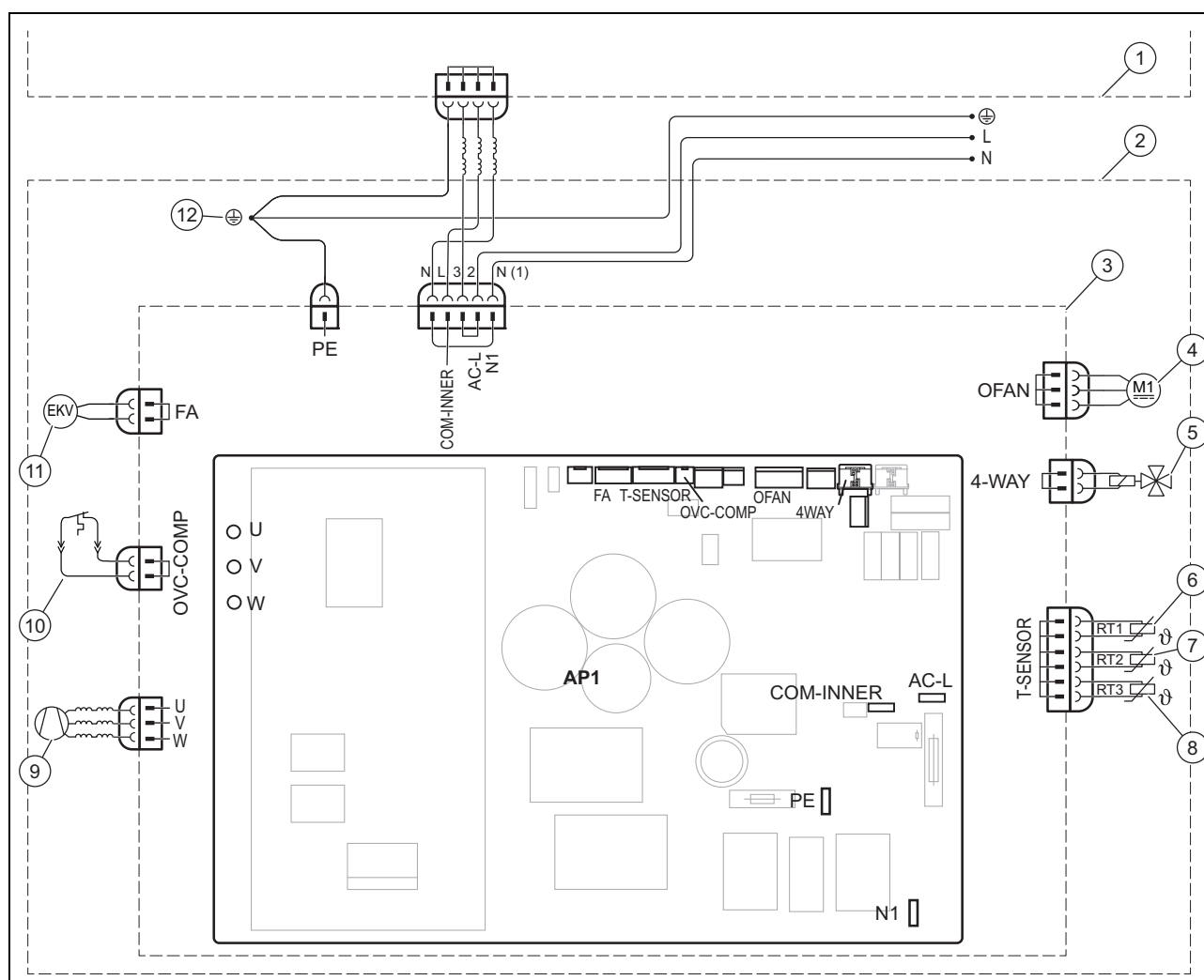


- |   |                                    |    |   |
|---|------------------------------------|----|---|
| 1 | Basisplaat van de binneneenheid    | 8  | Elektronisch expansieventiel              |
| 2 | Buiteneenheid                      | 9  | Ventilatormotor                           |
| 3 | Basisplaat van de buitenunit       | 10 | Compressor                                |
| 4 | Vierwegklep                        | 11 | Beveiliging tegen compressoroverbelasting |
| 5 | Externe omgevingstemperatuurvoeler | 12 | Reactantie                                |
| 6 | Externe batterijtemperatuurvoeler  | 13 | Massa                                     |
| 7 | Rookgastemperatuurvoeler           |    |   |

# Bijlage

## B.2 Elektrisch schakelschema van de buitenunit

Geldigheid: VAI5-050WNO  
OF VAI5-065WNO



- |   |                                    |    |   |
|---|------------------------------------|----|---|
| 1 | Basisplaat van de binneneenheid    | 7  | Externe batterijtemperatuurvoeler         |
| 2 | Buiteneenheid                      | 8  | Rookgastemperatuurvoeler                  |
| 3 | Basisplaat van de buitenunit       | 9  | Compressor                                |
| 4 | Ventilatormotor                    | 10 | Beveiliging tegen compressoroverbelasting |
| 5 | Vierwegklep                        | 11 | Elektronisch expansieventiel              |
| 6 | Externe omgevingstemperatuurvoeler | 12 | Massa                                     |

## C Technische gegevens

### Technische gegevens – algemeen

		VAI5-025WN	VAI5-035WN	VAI5-050WN	VAI5-065WN
Stroomvoorziening	Spanning	220-240 V	220-240 V	220-240 V	220-240 V
	Frequentie	50 Hz	50 Hz	50 Hz	50 Hz
	Fase	1	1	1	1
Stroombronmodus		Buiteneenheid	Buiteneenheid	Buiteneenheid	Buiteneenheid
Aanbevolen stroomvoorzieningskabel (aders)		3	3	3	3
Stroomspanning min./max.		190 ... 264 V	190 ... 264 V	190 ... 264 V	190 ... 264 V
Energieverbruik		1.650 W	1.650 W	2.600 W	3.800 W
Aanloopstroom		5 A	5 A	5 A	5 A



	VAI5-025WN	VAI5-035WN	VAI5-050WN	VAI5-065WN
EER	4,62	3,68	3,42	3,50
COP	4,51	3,91	3,90	3,90

#### Technische gegevens – algemeen koelbedrijf

	VAI5-025WN	VAI5-035WN	VAI5-050WN	VAI5-065WN
Nominale inhoud	2.700 W	3.500 W	5.300 W	7.000 W
Nominale inhoud	9.200 Btu/h	12.000 Btu/h	18.084 Btu/h	24.000 Btu/h
Minimaal koelvermogen	900 W	1.000 W	1.260 W	1.100 W
Maximaal koelvermogen	3.800 W	3.810 W	6.600 W	9.050 W
Stroomverbruik max.	585 W	950 W	1.550 W	2.000 W
Minimaal koelvermogen	100 W	100 W	380 W	400 W
Maximaal koelvermogen	1.400 W	1.400 W	2.450 W	3.700 W
Koelstroom	2,6 A	4,0 A	6,9 A	9,15 A
Maximale koelstroom	6,4 A	6,4 A	10,9 A	16,42 A

#### Technische gegevens – algemeen CV-bedrijf

	VAI5-025WN	VAI5-035WN	VAI5-050WN	VAI5-065WN
Nominale inhoud	2.930 W	3.810 W	5.570 W	7.200 W
Nominale inhoud	10.000 Btu/h	13.000 Btu/h	19.005 Btu/h	24.500 Btu/h
Minimaal verwarmingsvermogen	700 W	1.200 W	1.120 W	1.700 W
Maximaal verwarmingsvermogen	4.400 W	4.400 W	6.800 W	10.100 W
Stroomverbruik max.	650 W	975 W	1.428 W	1.845 W
Minimaal verwarmingsvermogen	170 W	200 W	350 W	450 W
Maximumvermogen CV	1.650 W	1.650 W	2.600 W	3.800 W
Verwarmingsstroom	2,9 A	4,5 A	6,3 A	8,44 A
Maximale verwarmingsstroom	7,6 A	7,6 A	11,5 A	16,86 A

#### Technische gegevens – buitenunit

	VAI5-025WNO	VAI5-035WNO	VAI5-050WNO	VAI5-065WNO
Oliesoort van de compressor	FW68DA	FW68DA	68EP	FW68DA
Compressortype	Rotatiecompressor	Rotatiecompressor	Rotatiecompressor	Rotatiecompressor
Max. aanloopstroom van de compressor (LRA)	20 A	20 A	25 A	25 A
Maximale compressorlast	4,21 A	4,21 A	6,5 A	11,5 A
Opname-inloop van de compressor	943 W	943 W	1.410 W	2.550 W
Beveiliging tegen compressoroverbelasting	1NT11L-6233 HPC115/95U1 KSD115°C	1NT11L-6233 HPC115/95U1 KSD115°C	1NT11L-6233 HPC115/95U1 KSD115°C	1NT11L-6233 HPC115/95U1 KSD115°C
Snelheid ventilatormotor	1,384615 o/min	1,384615 o/min	800 o/min	800 o/min
Uitloopvermogen van de ventilatormotor	30 W	30 W	60 W	60 W
Maximale belasting van de ventilatormotor	0,36 A	0,36 A	0,58 W	0,58 W
Luchtdebiet	2.200 m³/h	2.200 m³/h	3.200 m³/h	3.200 m³/h
Maximale uitlaatdruk	4,3 MPa	4,3 MPa	4,3 MPa	4,3 MPa
Maximale zuigdruk	2,5 MPa	2,5 MPa	2,5 MPa	2,5 MPa
Geluidsdrukkniveau	52 dB(A)	53 dB(A)	57 dB(A)	60 dB(A)
Geluidsvermogenniveau	60 dB(A)	62 dB(A)	65 dB(A)	70 dB(A)

Dit product bevat gefluorideerde broeikasgassen die in het Kyoto-protocol gereguleerd zijn.

## Bijlage

### Technische gegevens – aansluitbuizen

	VAI5-025WNO	VAI5-035WNO	VAI5-050WNO	VAI5-065WNO
Maximale lengte zonder bijkomende koudedragervulling	5 m	5 m	5 m	5 m
Extra koudedragervulling	16 g/m	16 g/m	16 g/m	40 g/m
De buitendiameter van de vloeistofbuis (indeling volgens het Britse systeem)	1/4"	1/4"	1/4"	1/4"
De buitendiameter van de gasleiding (indeling volgens het Britse systeem)	3/8"	3/8"	1/2"	5/8"
Maximale opstelhoogte	15 m	15 m	20 m	20 m
Maximale opstellingslengte	20 m	20 m	25 m	25 m

### Technische gegevens – binnenunit

		VAI5-025WNI	VAI5-035WNI	VAI5-050WNI	VAI5-065WNI
Luchtdoorstroming	Min. ventilatortoerental	390 m³/h	390 m³/h	510 m³/h	750 m³/h
	Laag ventilatortoerental	420 m³/h	420 m³/h	540 m³/h	850 m³/h
	Laag tot gemiddeld ventilatortoerental	450 m³/h	450 m³/h	570 m³/h	900 m³/h
	Gemiddeld ventilatortoerental	490 m³/h	490 m³/h	610 m³/h	950 m³/h
	Gemiddeld tot hoog ventilatortoerental	540 m³/h	540 m³/h	660 m³/h	1.000 m³/h
	Hoog ventilatortoerental	590 m³/h	590 m³/h	710 m³/h	1.100 m³/h
	Max. ventilatortoerental	660 m³/h	680 m³/h	800 m³/h	1.250 m³/h
Ontvochtigingsvolume	0,8 l/h	1,40 l/h	1,80 l/h	2,40 l/h	
Ventilatortype	Tangentiale doorstroming	Tangentiale doorstroming	Tangentiale doorstroming	Tangentiale doorstroming	
Afkoelsnelheid	Min. ventilatortoerental	750 o/min	750 o/min	800 o/min	800 o/min
	Laag ventilatortoerental	920 o/min	920 o/min	880 o/min	850 o/min
	Laag tot gemiddeld ventilatortoerental	980 o/min	980 o/min	960 o/min	900 o/min
	Gemiddeld ventilatortoerental	1.050 o/min	1.050 o/min	1.020 o/min	950 o/min
	Gemiddeld tot hoog ventilatortoerental	1.120 o/min	1.120 o/min	1.100 o/min	1.000 o/min
	Hoog ventilatortoerental	1.200 o/min	1.200 o/min	1.170 o/min	1.100 o/min
	Max. ventilatortoerental	1.300 o/min	1.350 o/min	1.230 o/min	1.250 o/min
Verwarmingssnelheid	Min. ventilatortoerental	900 o/min	900 o/min	900 o/min	850 o/min
	Laag ventilatortoerental	960 o/min	960 o/min	980 o/min	900 o/min
	Laag tot gemiddeld ventilatortoerental	1.020 o/min	1.020 o/min	1.050 o/min	1.000 o/min
	Gemiddeld ventilatortoerental	1.080 o/min	1.080 o/min	1.130 o/min	1.050 o/min
	Gemiddeld tot hoog ventilatortoerental	1.140 o/min	1.140 o/min	1.200 o/min	1.100 o/min
	Hoog ventilatortoerental	1.200 o/min	1.200 o/min	1.270 o/min	1.250 o/min
	Max. ventilatortoerental	1.300 o/min	1.350 o/min	1.400 o/min	1.400 o/min
Uitloopvermogen van de ventilatormotor	20 W	20 W	60 W	50 W	
Maximale belasting van de ventilatormotor	0,09 A	0,09 A	0,24 W	0,35 W	
Vermogen van de trillende motor	2 W	2 W	2,5 W	2,5 W	
Maximale stroom	3,15 A	3,15 A	3,15 A	3,15 A	
Geluidsdruk niveau	Min. ventilatortoerental	24 dB(A)	25 dB(A)	34 dB(A)	36 dB(A)
	Laag ventilatortoerental	31 dB(A)	32 dB(A)	37 dB(A)	38 dB(A)
	Laag tot gemiddeld ventilatortoerental	33 dB(A)	34 dB(A)	39 dB(A)	40 dB(A)
	Gemiddeld ventilatortoerental	35 dB(A)	35 dB(A)	41 dB(A)	42 dB(A)

		<b>VAI5-025WNI</b>	<b>VAI5-035WNI</b>	<b>VAI5-050WNI</b>	<b>VAI5-065WNI</b>
<b>Geluidsdrukniveau</b>	<b>Gemiddeld tot hoog ventilatoroerental</b>	37 dB(A)	37 dB(A)	43 dB(A)	44 dB(A)
	<b>Hoog ventilatoroerental</b>	39 dB(A)	39 dB(A)	45 dB(A)	47 dB(A)
	<b>Max. ventilatoroerental</b>	41 dB(A)	43 dB(A)	49 dB(A)	49 dB(A)
<b>Geluidsvermogeniveau</b>	<b>Min. ventilatoroerental</b>	39 dB(A)	40 dB(A)	44 dB(A)	50 dB(A)
	<b>Laag ventilatoroerental</b>	46 dB(A)	46 dB(A)	47 dB(A)	52 dB(A)
	<b>Laag tot gemiddeld ventilatoroerental</b>	48 dB(A)	48 dB(A)	49 dB(A)	54 dB(A)
	<b>Gemiddeld ventilatoroerental</b>	50 dB(A)	50 dB(A)	51 dB(A)	56 dB(A)
	<b>Gemiddeld tot hoog ventilatoroerental</b>	52 dB(A)	52 dB(A)	53 dB(A)	58 dB(A)
	<b>Hoog ventilatoroerental</b>	53 dB(A)	53 dB(A)	55 dB(A)	61 dB(A)
	<b>Max. ventilatoroerental</b>	56 dB(A)	58 dB(A)	58 dB(A)	65 dB(A)

Tijdens het gebruik bevat de binnenunit gefluorideerde broeikasgassen die in het Kyoto-protocol gereguleerd zijn.

## Navodila za namestitev in vzdrževanje

### Vsebina

<b>1</b>	<b>Varnost.....</b>	<b>171</b>
1.1	Opozorila, povezana z akcijo.....	171
1.2	Splošna varnostna navodila .....	171
1.3	Predpisi (direktive, zakoni, standardi).....	172
<b>2</b>	<b>Napotki k dokumentaciji .....</b>	<b>173</b>
2.1	Upoštevajte pripadajočo dokumentacijo .....	173
2.2	Shranjevanje dokumentacije .....	173
2.3	Veljavnost navodil.....	173
<b>3</b>	<b>Opis izdelka.....</b>	<b>173</b>
3.1	Zgradba izdelka .....	173
3.2	Shema sistema hladilnega sredstva .....	174
3.3	Oznaka CE .....	174
3.4	Informacije o hladilni tekočini.....	174
3.5	Skrajni pogoji delovanja.....	175
<b>4</b>	<b>Montaža .....</b>	<b>175</b>
4.1	Preverjanje obsega dobave .....	175
4.2	Mere.....	176
4.3	Minimalni razmiki .....	177
4.4	Izberite mesto za postavitev zunanje enote. ....	178
4.5	Izberite mesto za postavitev notranje enote. ....	178
4.6	Obešanje izdelka .....	178
4.7	Pritrdite montažno ploščo.....	178
<b>5</b>	<b>Priklop .....</b>	<b>178</b>
5.1	Izpustite dušik iz notranje enote. ....	178
5.2	Namestitev hidravlike.....	178
5.3	Električna priključitev .....	179
<b>6</b>	<b>Zagon .....</b>	<b>181</b>
6.1	Preverjanje tesnosti .....	181
6.2	Vzpostavitev podtlaka v sistemu .....	181
6.3	Zagon.....	182
6.4	Vklop/izklop funkcije za recikliranje hladilnega sredstva.....	182
<b>7</b>	<b>Izročitev izdelka upravljavcu .....</b>	<b>182</b>
<b>8</b>	<b>Odpravljanje motenj .....</b>	<b>183</b>
8.1	Naročanje nadomestnih delov .....	183
<b>9</b>	<b>Servis in vzdrževanje .....</b>	<b>183</b>
9.1	Vzdrževanje.....	183
9.2	Upoštevajte intervale servisiranja in vzdrževanja.....	183
9.3	Vzdrževanje izdelka.....	183
<b>10</b>	<b>Dokončni izklop.....</b>	<b>183</b>
<b>11</b>	<b>Recikliranje in odstranjevanje .....</b>	<b>183</b>
<b>12</b>	<b>Servisna služba.....</b>	<b>183</b>
	<b>Dodatek .....</b>	<b>184</b>
<b>A</b>	<b>Zaznavanje in odpravljanje motenj .....</b>	<b>184</b>
<b>B</b>	<b>Stikalni načrt notranje enote .....</b>	<b>185</b>
B.1	Stikalni načrt zunanje enote .....	186
B.2	Stikalni načrt zunanje enote .....	187



## 1 Varnost

### 1.1 Opozorila, povezana z akcijo

#### Klasifikacija opozoril, povezanih z akcijo

Opozorila, ki so povezana z akcijo, se stopnjujejo glede na težavnost možne nevarnosti z naslednjimi opozorilnimi znaki in signalnimi besedami:

#### Opozorilni znaki in signalne besede



##### **Nevarnost!**

Neposredna smrtna nevarnost ali nevarnost težkih telesnih poškodb



##### **Nevarnost!**

Smrtna nevarnost zaradi električnega udara



##### **Opozorilo!**

Nevarnost lažjih telesnih poškodb



##### **Previdnost!**

Nevarnost materialne škode ali škode za okolje

### 1.2 Splošna varnostna navodila

#### 1.2.1 Nevarnost zaradi nezadostne usposobljenosti

Naslednja dela smejo opravljati samo serviserji, ki so ustrezno usposobljeni:

- Montaža
- Demontaža
- Priklop
- Zagon
- Servis in vzdrževanje
- Popravilo
- Ustavitev
- ▶ Postopajte v skladu s sodobnim stanjem tehnologije.

#### 1.2.2 Možnost škode za okolje zaradi hladilnega sredstva

Ta izdelek vsebuje hladilno sredstvo z velikim GWP (GWP = Global Warming Potential).

- ▶ Pazite, da hladilno sredstvo ne pride v ozračje.
- ▶ Če ste pooblaščen inštalater z dovoljenjem za delo s hladilnimi sredstvi, izdelek vzdržujte z ustrezno zaščitno opremo in po potrebi izvedite posege v krogotoku hladil-

nega sredstva. Izdelek reciklirajte ali odstranite v skladu z veljavnimi predpisi.

#### 1.2.3 Smrtna nevarnost zaradi ognja

Izdelek vsebuje hladilno sredstvo z nizko stopnjo vnetljivosti (varnostna skupina A2).

- ▶ V bližini izdelka ne uporabljajte odprtega ognja.
- ▶ V bližini izdelka ne uporabljajte gorljivih materialov, predvsem razpršil ali drugih vnetljivih plinov.

#### 1.2.4 Smrtna nevarnost zaradi električnega udara

Če se boste dotaknili delov, ki so pod napetostjo, potem obstaja smrtna nevarnost zaradi električnega udara.

Pred izvajanjem del na izdelku:

- ▶ Z izklopom vseh električnih napajanj iz vseh polov poskrbite, da izdelek ni pod napetostjo (električna ločilna naprava z najmanj 3 mm razdalje med kontakti, npr. varovalka ali zaščitno stikalo napeljave).
- ▶ Izdelek zavarujte pred ponovnim vklopom.
- ▶ Preverite, da ni prisotne napetosti.

#### 1.2.5 Nevarnost opeklin ali oparin zaradi vročih konstrukcijskih delov

- ▶ Dela na konstrukcijskih delih izvajajte samo, ko so že ohlajeni.

#### 1.2.6 Življenjska nevarnost zaradi manjkajočih varnostnih naprav

Sheme, ki so prisotne v tem dokumentu, ne prikazujejo vseh varnostnih naprav, ki so potrebne za pravilno namestitvev.

- ▶ V sistem namestite potrebne varnostne naprave.
- ▶ Upoštevajte veljavne nacionalne in mednarodne zakone, standarde in direktive.

#### 1.2.7 Nevarnost poškodb zaradi velike teže izdelka

- ▶ Izdelek naj transportirata vsaj dve osebi.

#### 1.2.8 Nevarnost stvarne škode zaradi neustreznega orodja

- ▶ Uporabljajte strokovno orodje.





## 1 Varnost

### 1.2.9 Nevarnost poškodb pri polaganju panel izdelka.

Pri polaganju panel izdelka obstaja resna nevarnost ureznin z ostrimi robovi okvira.

- ▶ Nosite zaščitne rokavice, da se ne boste urezali.

### 1.2.10 Nevarnost opeklin ali ozeblin zaradi hladilnega sredstva

Pri rokovanju s hladilnim sredstvom obstaja nevarnost opeklin in ozeblin.

- ▶ Pred izvajanjem dela si vedno nadenite rokavice.

### 1.3 Predpisi (direktive, zakoni, standardi)

- ▶ Upoštevajte nacionalne predpise, standarde, direktive, uredbe in zakone.



## 2 Napotki k dokumentaciji

### 2.1 Upošteвайте pripadajočo dokumentacijo

- Obvezno upoštevajte vsa navodila za uporabo in namestitvev, ki so priložena komponentam sistema.

### 2.2 Shranjevanje dokumentacije

- Ta navodila in vso pripadajočo dokumentacijo izročite upravljavcu sistema.

### 2.3 Veljavnost navodil

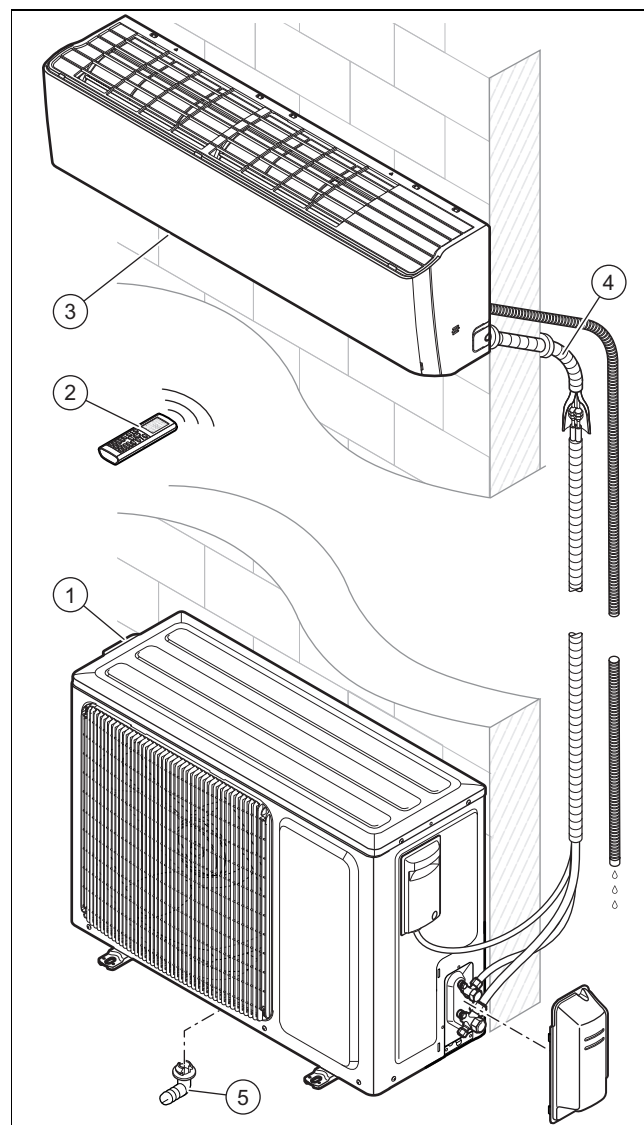
Ta navodila veljajo izključno za naslednje izdelke:

#### Izdelek – številka artikla

Komplet VAI5-025WN	0010022723
Notranja enota VAI5-025WNI	0010022692
Zunanja enota VAI5-025WNO	0010022645
Komplet VAI5-035WN	0010022724
Notranja enota VAI5-035WNI	0010022693
Zunanja enota VAI5-035WNO	0010022646
Komplet VAI5-050WN	0010022725
Notranja enota VAI5-050WNI	0010022694
Zunanja enota VAI5-050WNO	0010022647
Komplet VAI5-065WN	0010022726
Notranja enota VAI5-065WNI	0010022695
Zunanja enota VAI5-065WNO	0010022648

## 3 Opis izdelka

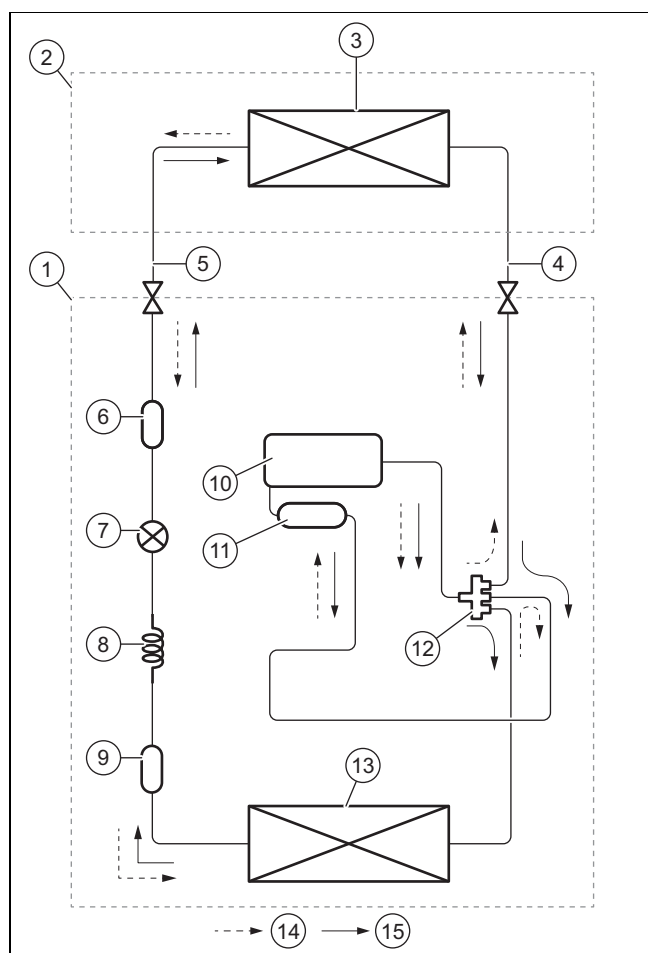
### 3.1 Zgradba izdelka



- |   |                |   |                              |
|---|----------------|---|------------------------------|
| 1 | Zunanja enota  | 4 | Priključki in polaganje cevi |
| 2 | Daljinski upr. | 5 | Drenažna cev za kondenzate   |
| 3 | Notranja enota |   |                              |

## 3 Opis izdelka

### 3.2 Shema sistema hladilnega sredstva



- |                                   |                     |
|-----------------------------------|---------------------|
| 1 Zunanja enota                   | 8 Kapilara          |
| 2 Notranja enota                  | 9 Filter            |
| 3 Notranja baterija               | 10 Kompresor        |
| 4 Stran cevi s plinom             | 11 Sesalna posoda   |
| 5 Stran cevi s tekočino           | 12 4-smerni ventil  |
| 6 Filter                          | 13 Zunanja baterija |
| 7 Elektronski ekspanzijski ventil | 14 Ogrevanje        |
|                                   | 15 Hlajenje         |

### 3.3 Oznaka CE



Oznaka CE potrjuje, da izdelki izpolnjujejo osnovne zahteve veljavnih direktiv v skladu s podatki na tipski ploščici.

Izjavo o skladnosti si lahko ogledate pri proizvajalcu.

### 3.4 Informacije o hladilni tekočini

#### 3.4.1 Informacije o varstvu okolja



##### Navodilo

Ta enota vsebuje fluorirane toplogredne pline.

Vzdrževanje in odstranjevanje lahko izvajajo samo ustrezno usposobljeni inštalaterji. Vsi inštalaterji, ki izvajajo dela na hladilnem sistemu, morajo biti primerno usposobljeni in imeti ustrezno certificiranje, ki ga izda organizacija, pristojna za posamezno področje v državi postavitve. Če je za izvedbo popravila na sistemu potreben dodaten serviser, mora ta delo izvajati pod nadzorom osebe, ki je usposobljena za delo z vnetljivimi hladilnimi sredstvi.

Hladilno sredstvo R32, potencial globalnega segrevanja = 675.

#### Dodatno polnjenje hladilnega sredstva

V skladu z uredbo (EU) št. 517/2014 o fluoriranih toplogrednih plinih je pri dodatnem polnjenju hladilnega sredstva predpisano naslednje:

- ▶ Izpolnite nalepko, priloženo enoti, in navedite tovarniško količino hladilnega sredstva (glejte tipsko tablico), dodatno količino hladilnega sredstva in skupno količino.

#### 3.4.2 Izpolnite etiketo o nivoju hladilnega sredstva

Contains fluorinated greenhouse gases

**R32**  
GWP:675

1 =  kg

2 =  kg

---

1 + 2 =  kg

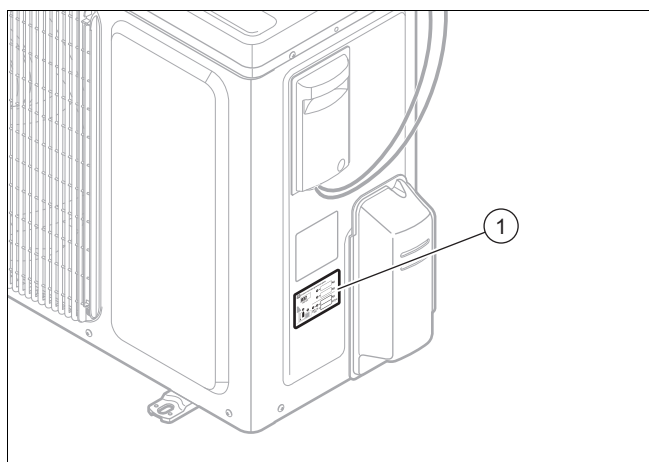
$\frac{\text{GWP} \times \text{kg}}{1000} =$   tCO<sub>2</sub>eq

6 5

- |  |  |
|--|--|
| 1 Tovarniško polnjenje enote s hladilnim sredstvom: glejte tipsko tablico enote. | 4 Emisije toplogrednih plinov celotne količine hladilnega sredstva kot enakovredna vrednost CO <sub>2</sub> -ju (zaokroženo na 2 decimalni mesti). |
| 2 Dodatna količina hladilnega sredstva (napolnjeno na mestu postavitve).         | 5 Zunanja enota.   |
| 3 Skupna količina hladilnega sredstva.   | 6 Jeklenka za hladilno sredstvo in ključ za polnjenje.   |

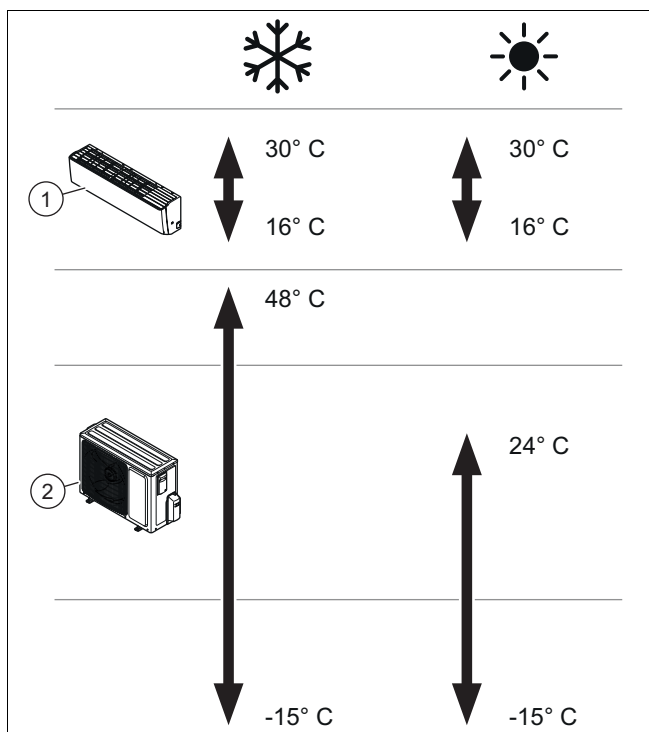


### 3.4.3 Nalepite etiketo o nivoju hladilnega sredstva



- Takoj, ko z obstojnim črnilom pravilno vnesete podatke na etiketo (1), jo mora inštalater nalepiti na desno stran zunanje enote, kot je prikazano na sliki.

### 3.5 Skrajni pogoji delovanja



Naprava je bila razvita za uporabo v temperaturnih območjih, prikazanih na sliki.

Zmogljivost notranje enote (1) je odvisna od temperaturnega območja, v katerem deluje zunanja enota (2).

## 4 Montaža

Vse dimenzije na slikah so navedene v milimetrih (mm).

### 4.1 Preverjanje obsega dobave

- Preverite dobavljeni material.

Veljavnost: VAI5-025WNO  
ALI VAI5-035WNO

Številka	Opis
1	Zunanja enota
1	Koleno za praznjenje
1	Vrečka za dokumente
1	Vrečka z elementi

Veljavnost: VAI5-050WNO  
ALI VAI5-065WNO

Številka	Opis
1	Zunanja enota
1	Koleno za praznjenje
2	Pokrov za odtok
1	Vrečka za dokumente
1	Vrečka z elementi

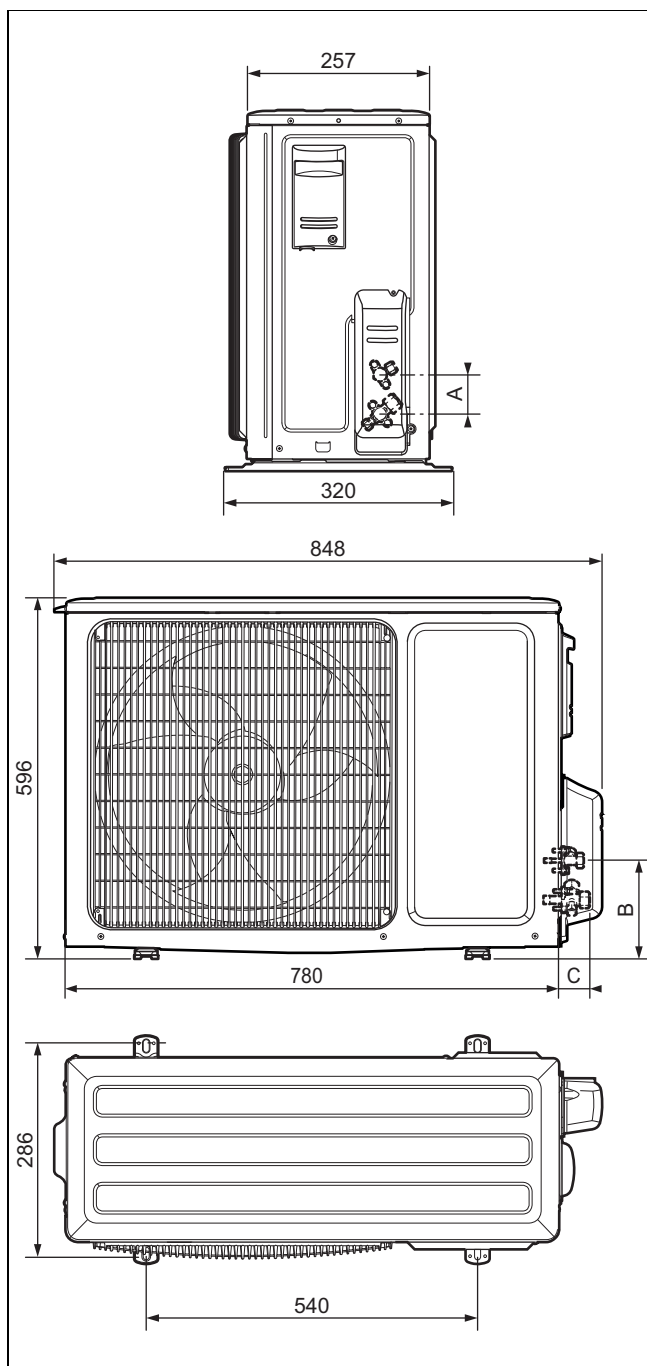
## 4 Montaža

### 4.2 Mere

#### 4.2.1 Mere zunanje enote

Veljavnost: VAI5-025WNO

ALI VAI5-035WNO

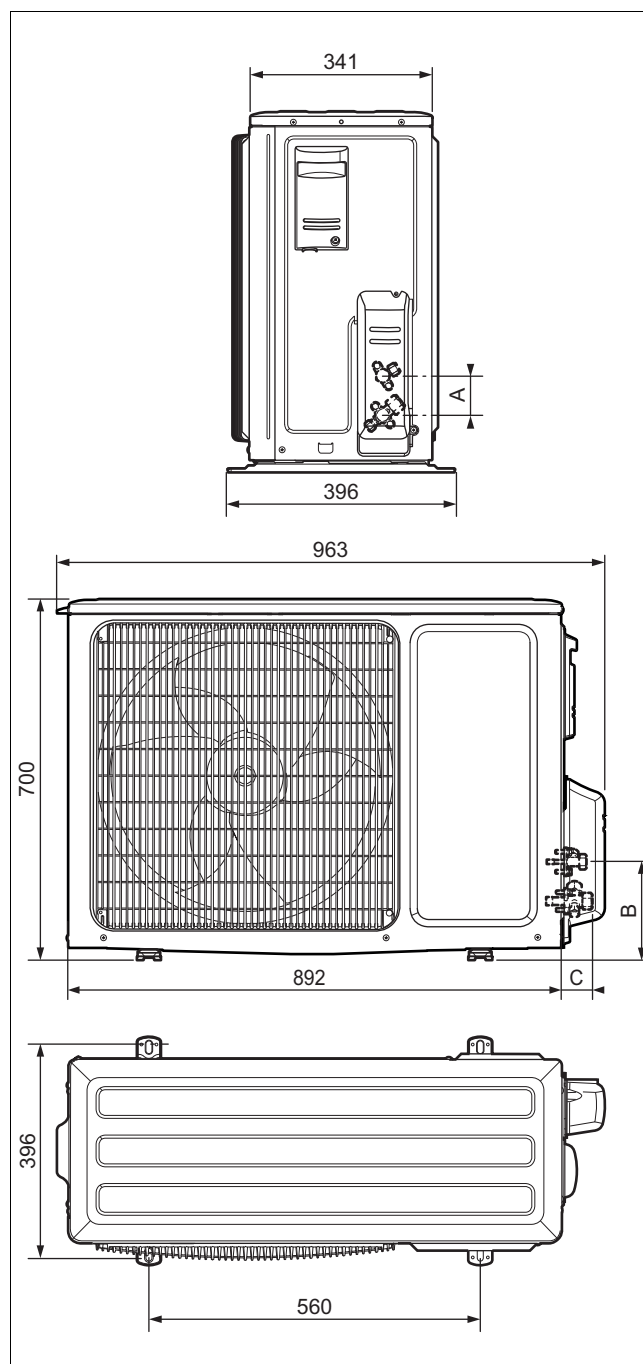


#### Mere

	A	B	C
VAI5-025WNO	65 mm	156 mm	56 mm
VAI5-035WNO	65 mm	161 mm	48 mm

Veljavnost: VAI5-050WNO

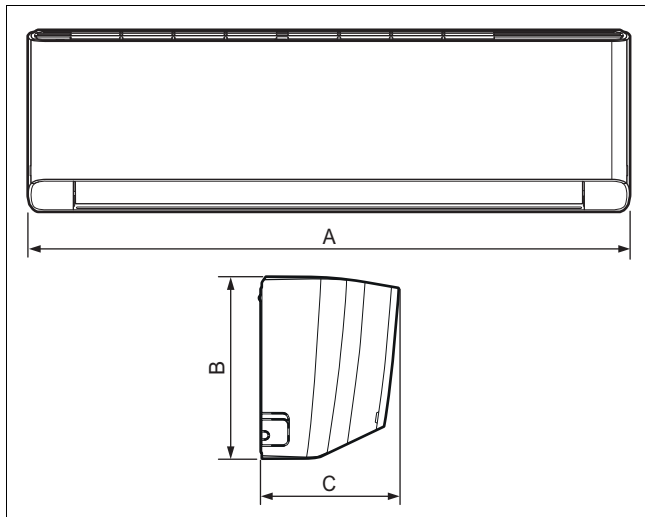
ALI VAI5-065WNO



#### Mere

	A	B	C
VAI5-050WNO	65 mm	154 mm	47 mm
VAI5-065WNO	74 mm	163 mm	65 mm

### 4.2.2 Mere notranje enote



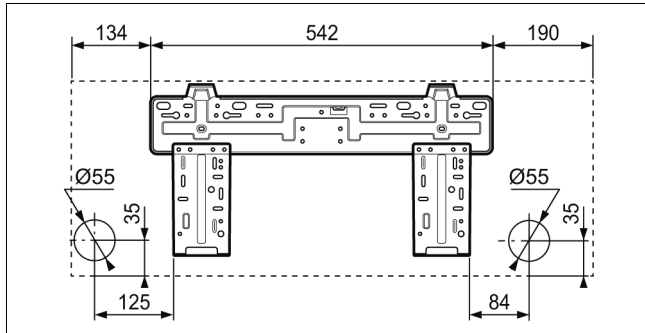
#### Mere

	A	B	C
VAI5-025WNI	865 mm	290 mm	210 mm
VAI5-035WNI	865 mm	290 mm	210 mm
VAI5-050WNI	996 mm	301 mm	225 mm
VAI5-065WNI	1.101 mm	327 mm	249 mm

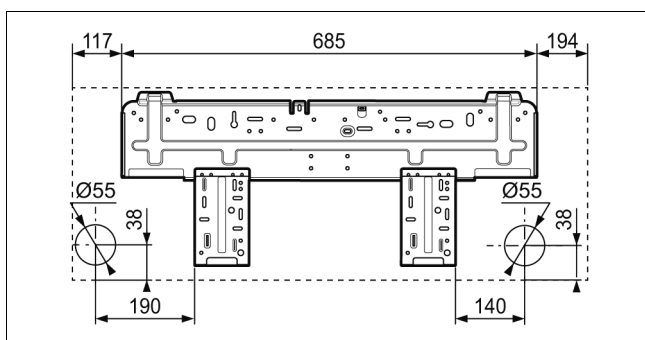
### 4.2.3 Mere montažnih plošč

Veljavnost: VAI5-025WNI

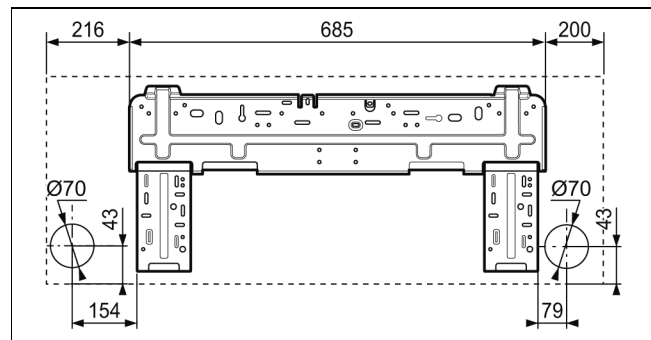
ALI VAI5-035WNI



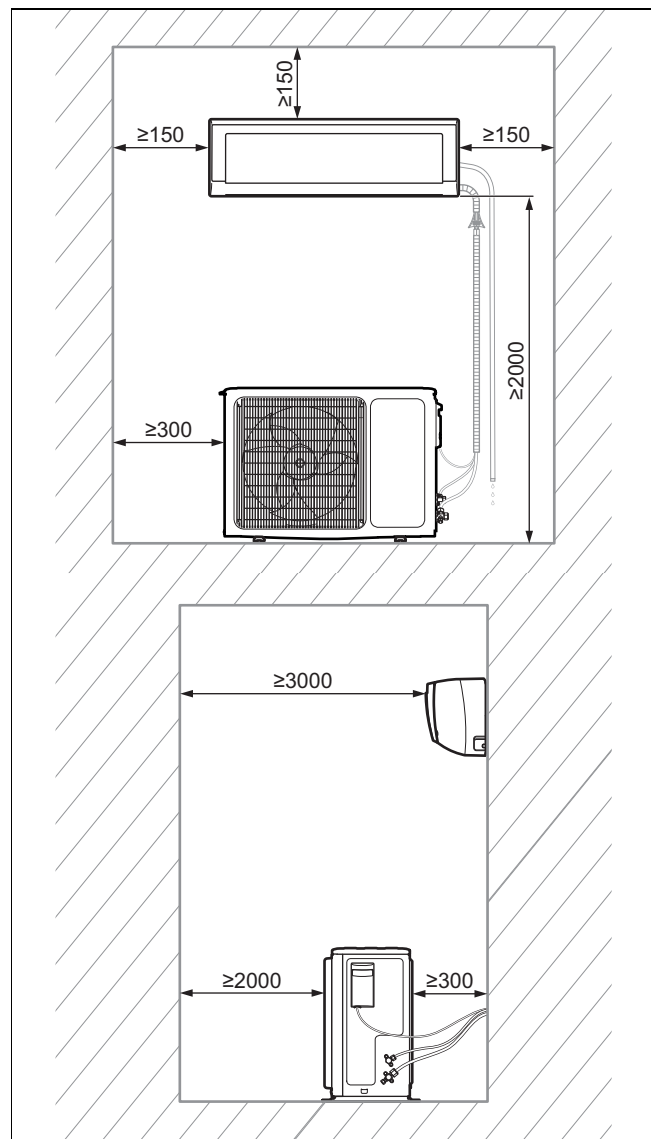
Veljavnost: VAI5-050WNI



Veljavnost: VAI5-065WNI



### 4.3 Minimalni razmiki



- Izdelek namestite in postavite pravilno in pri tem pazite na minimalne razmike, navedene na načrtu.



#### Navodilo

Zagotovite dovolj prostora, da boste brez težav dostopali do ventilov za izpraznjenje na strani zunanje enote. Priporočamo minimalni razmik 500 cm.

## 5 Priklop

### 4.4 Izberite mesto za postavitev zunanje enote.

1. Zunanjo enoto je treba namestiti vsaj 300 mm od tal, da je omogočen priklop tesnila odvoda na dnu.
2. Če boste enoto montirali na tla v stoječem stanju, morate zagotoviti, da imajo tla zadostno nosilnost.
3. Če boste enoto montirali na fasado, morate zagotoviti, da imajo stena in nosilci zadostno nosilnost.

### 4.5 Izberite mesto za postavitev notranje enote.



#### Navodilo

Če ima stena že odprtino ali če ste že napeljali cevi za hladilno sredstvo ali kondenzat, morate montažno ploščo ustrezno prilagoditi tem pogojem.

1. Notranjo enoto namestite v bližini stropa.
2. Izberite mesto namestitve, kjer zrak lahko enakomerno doseže vse dele, in preprečite prekinitev zračnega toka.
3. Notranjo enoto namestite dovolj stran od mest, kjer sedite ali delate, da tok zraka ne bo motil nikogar.
4. Enota naj ne bo v bližini virov toplote.

### 4.6 Obešanje izdelka

1. Preverite nosilnost stene.
2. Upoštevajte skupno težo izdelka.
3. Uporabljajte le pritrilni material, ki je ustrezen za steno.
4. Po potrebi na mestu namestitve poskrbite za nosilno konstrukcijo za obešanje.
5. Obesite izdelek, kot je opisano.

### 4.7 Pritrdite montažno ploščo.

1. Montažno ploščo namestite na izbrano mesto postavitve.
2. Ploščo poravnajte vodoravno in na steni označite mesta za vrtanje lukenj za namestitev z vijaki.
3. Odstranite ploščo.
4. Prepričajte se, da na mestih, kjer nameravate vrtati v steno, ni električnih kablov, cevi ali drugih elementov, ki bi jih lahko poškodovali. Če bi bili v steni taki elementi, izberite drugo mesto za namestitev in ponovite prej opisane korake.
5. Z vrtnalnim strojem izvrtajte luknje in vstavite vložke.
6. Na mesto postavitve namestite montažno ploščo, jo poravnajte vodoravno in jo pritrdite z vijaki.

## 5 Priklop

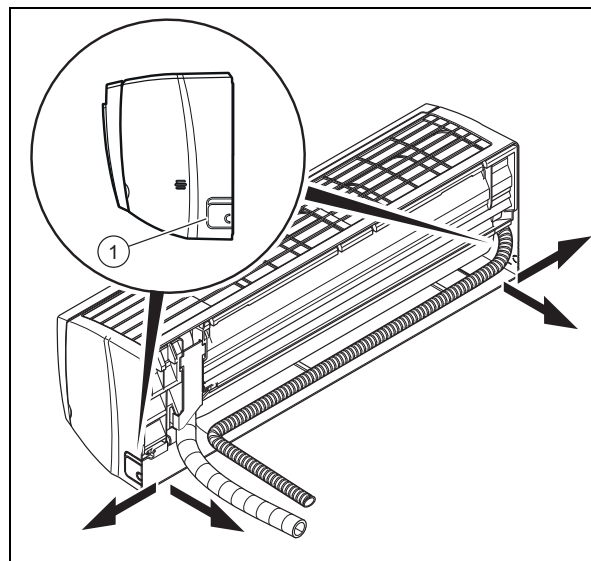
### 5.1 Izpustite dušik iz notranje enote.

1. Na zadnji strani notranje enote sta dve bakreni cevi s plastičnima končnikoma. Širši konec je pokazatelj nalaganja dušika v enoti. Če na koncu gleda ven majhen rdeč gumb, to pomeni, da enota ni popolnoma izpraznjena.
2. V tem primeru pritisnite končnik druge cevi z manjšim premerom, da iz enote izpustite ves dušik.

### 5.2 Namestitev hidravlike

#### 5.2.1 Napeljava cevi notranje enote

1. **Alternativa 1 – Povezava s cevovodom z zadnje strani:**

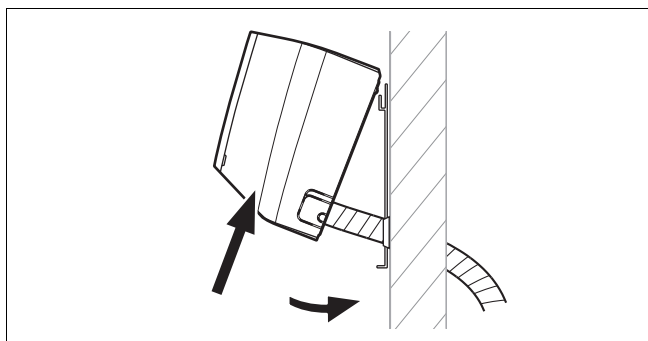


- ▶ Izvrtajte luknjo s premerom, prikazanim na sliki montažne plošče, in v prikazanem položaju.
- ▶ Zagotovite, da bo luknja izvrtana pod majhnim padcem navzven, da bo tudi odtočna cev nekoliko pod padcem.

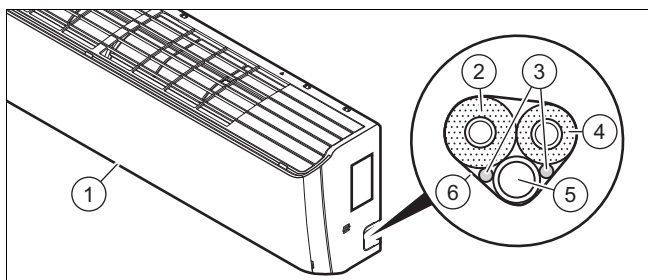
1. **Alternativa 2 – Povezava s cevovodom s strani ali od spodaj:**

- ▶ Previdno odlomite enega od izrezov za odprtine (1) ob strani enote, da boste lahko cevi napeljali skozi zeleno izhodno odprtino.

2. Na konec cevi namestite tesnilni pokrov.
3. Napeljavo hladilnega sredstva s cevjo za kondenzat napeljite skozi odprtino.
4. Ko napeljete cevi, pravilno zatesnite proste odprtine.
5. Pri upogibanju cevi v ustrezno smer bodite zelo previdni, da jih ne prepognete ali kakor koli poškodujete.
6. Cevi odrežite tako, da bo ostal dovolj dolg kos, da ga lahko povežete s priključki na notranji enoti.
7. Na cev za hladilno sredstvo namestite matico in napravite rob.
8. Pri notranji enoti previdno odstranite izolacijo s povezav z robom.
9. Notranjo enoto obesite na zgornje držalo naprave na montažni plošči.



10. Spodnji del notranje enote nagnite stran od stene ter med montažno ploščo in enoto vstavite pomožni element (npr. kos lesa).
11. Cevi za hladilno sredstvo in cev za kondenzat priključite na ustrezno napeljavo odtoka sistema.



12. Pravilno izolirajte vsako cev za hladilno sredstvo (2) in (4) posebej.
13. Združite ju s priključnimi kablji (3) in odtočno cevjo (5) in ovijte z materialom, ki zagotavlja toplotno izolacijo (6), kot je prikazano na sliki.
14. Napeljite jih na zadnji, sprednji ali bočni strani notranje enote (1) navzven.

### 5.2.2 Načini za odvod kondenzata, ki nastaja v notranji enoti

- Za primer odvajanja prek naravnega padca mora cev za kondenzat imeti vsaj 1 % padca od notranje enote, da aparat ustrezno odvede odpadno vodo.

### 5.2.3 Uporaba cevi za kondenzat

- ▶ Prepričajte se, da po celotni cevi za kondenzat kroži zrak, da zagotovite prosto odtekanje kondenzata. V nasprotnem primeru lahko kondenzat izteka skozi ohišje notranje enote.
- ▶ Cev napeljite brez pregibov, da ne prekinete pretoka vode.
- ▶ Če cev za kondenzat namestite zunaj, jo opremite tudi s toplotno izolacijo, da preprečite zmrzovanje.
- ▶ Če cev za kondenzat namestite v prostoru, jo opremite s toplotno izolacijo.
- ▶ Pri namestitvi cevi za kondenzat bodite previdni, da ne nastajajo vzpenjajoči se upogibi, da prosti konec ni potopljen v vodo in da ne nastajajo zavoji.
- ▶ Cev za kondenzat namestite tako, da razdalja prostega konca od tal znaša vsaj 50 mm.
- ▶ Cev za kondenzat namestite tako, da prosti konec ne stoji v bližini virov slabega vonja, da preprečite vdor slabih vonjav v prostor.

### 5.2.4 Priključite cevi s hladilnim sredstvom.



#### Navodilo

Namestitev je preprostejša, če najprej priključite plinsko cev. Plinska cev je tista cev, ki je debelejša.

- ▶ Zunanjno enoto namestite na predvidenem mestu.
- ▶ Odstranite zaščitne čepe na priključkih za hladilno sredstvo na zunanji enoti.
- ▶ Nameščeno cev previdno upognite v smeri zunanje enote.
- ▶ Cevi odrežite tako, da bo ostal dovolj dolg kos, da ga lahko povežete s priključki na zunanji enoti.
- ▶ Vstavite priključke in na nameščeni cevi za hladilno sredstvo napravite rob.
- ▶ Cevi za hladilno sredstvo namestite na ustrezne priključke na zunanji enoti.
- ▶ Pravilno izolirajte vsako cev za hladilno sredstvo posebej. Pri tem morebitna mesta prerezane izolacije pokrijte z izolirnim trakom ali pa nezaščiteni cev za hladilno sredstvo izolirajte z ustreznim materialom, ki se uporablja za hladilno tehniko.

### 5.2.5 Načrtovanje vračanja olja v kompresor

V krogotoku hladilnega sredstva je posebno olje, ki maže kompresor zunanje enote. Za lažji povratek olja v kompresor:

- ▶ Notranjo enoto postavite nad zunanjo.
- ▶ Sesalno cev (najdebelejšo) napeljite s padcem proti kompresorju.

Pri višini nad 7,5 m:

- ▶ Vsakih 7,5 metrov namestite tudi sifon ali lovilec olja, v katerem se zbira olje in od koder lahko olje tudi odsesate in ga usmerite nazaj proti zunanji enoti.
- ▶ Pred zunanjo enoto za boljši povratek olja dodatno namestite koleno.

### 5.3 Električna priključitev

#### 5.3.1 Električna priključitev



#### Nevarnost!

#### Smrtna nevarnost zaradi električnega udara

Če se boste dotaknili delov, ki so pod napetostjo, potem obstaja smrtna nevarnost zaradi električnega udara.

- ▶ Izvlecite omrežni vtič. Ali pa izklopite izdelek tako, da ne bo pod napetostjo (ločilna naprava z najmanj 3 mm razdalje med kontakti, npr. varovalka ali odklopnik).
- ▶ Izdelek zavarujte pred ponovnim vklopom.
- ▶ Počakajte vsaj 3 min, dokler niso kondenzatorji izpraznjeni.
- ▶ Preverite, da ni prisotne napetosti.
- ▶ Povežite fazo in zemljo.
- ▶ Na kratko zvežite fazo in nični vodnik.
- ▶ Pokrijte ali zagradite sosednje dele, ki so pod napetostjo.

## 5 Priklop

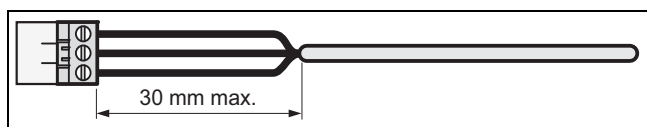
- ▶ Električne napeljave sme namestiti samo usposobljen električar.

### 5.3.2 Prekinitev dovoda toka

- ▶ Pred izdelavo električnih priključkov prekinite dovod toka.

### 5.3.3 Priklučitev kablov

1. Uporabite zaščite pred natezno obremenitvijo.
2. Po potrebi priključni kabel skrajšajte na ustrezno dolžino.



3. Za preprečitev kratkih stikov pri nehoteni sprostitvi žile odstranite največ 30 mm zunanje izolacije gibljivih kablov.
4. Pazite, da med odstranjevanjem zunanje izolacije ne poškodujete izolacije notranjih žil.
5. Odstranite samo toliko izolacije notranjih žil, kot je to potrebno za zanesljivo in stabilno priključitev.
6. Da preprečite kratek stik zaradi zrahljanja žil, po odstranitvi izolacije na konce žil namestite priključne puše.
7. Preverite, ali so vse žile mehansko zanesljivo pritrjene v vtičnih sponkah vtiča. Po potrebi jih pritrdite znova.

### 5.3.4 Električni priključek zunanje enote

1. Odstranite zaščitni pokrov električnih priključkov na zunanji enoti.
2. Odvijte vijake bloka s sponkami, konce napajalnih kablov napeljite v blok in privijte vijake.



#### Navodilo

Nevarnost napačnega delovanja in motenj zaradi kratkih stikov. Posamezne neuporabljene žice izolirajte z izolirnim trakom in se prepričajte, da ne morejo priti v stik s prevodnimi deli.

3. Napeljan kabel zavarujte s pomočjo ustrezne priprave zunanje enote.
4. Zagotovite, da bodo kabli pravilno pritrjeni in povezani.
5. Namestite zaščitni pokrov kablov.

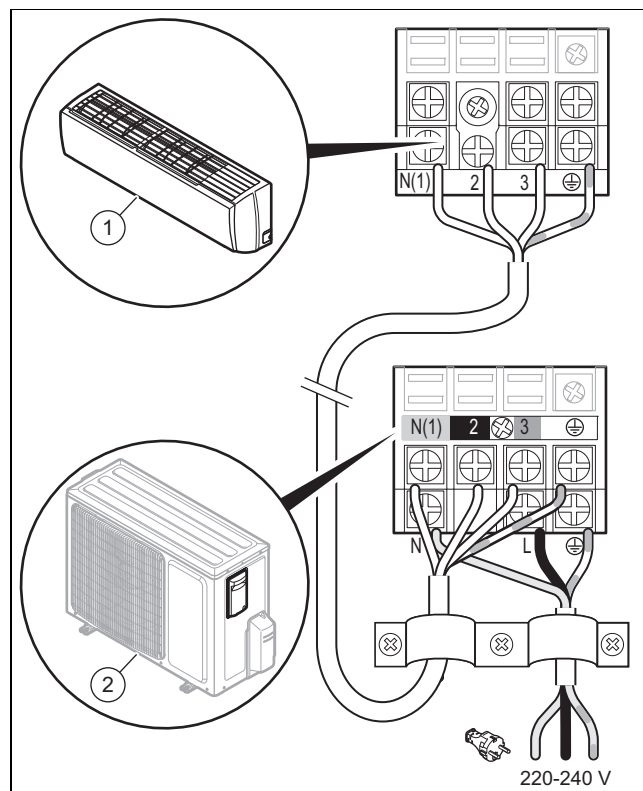
### 5.3.5 Električni priključek notranje enote

1. Prednji pokrov notranje enote povlecite navzgor in ga odprite.
2. Kabel od zunaj v notranjo enoto napeljite skozi odprtino, skozi katero je že priključena cev za hladilno sredstvo.
3. Električni kabel povlecite od zadnje strani notranje enote skozi temu namenjeno odprtino naprej. Kable v skladu z ustreznim vezalnim načrtom priključite na priključno letev notranje enote.
4. Zagotovite, da bodo kabli pravilno pritrjeni in povezani. Nato ponovno namestite pokrov kablov.

### 5.3.6 Stikalni načrt za povezavo zunanje enote z notranjo enoto.

Veljavnost: VAI5-025WN

ALI VAI5-035WN



1 Notranja enota.

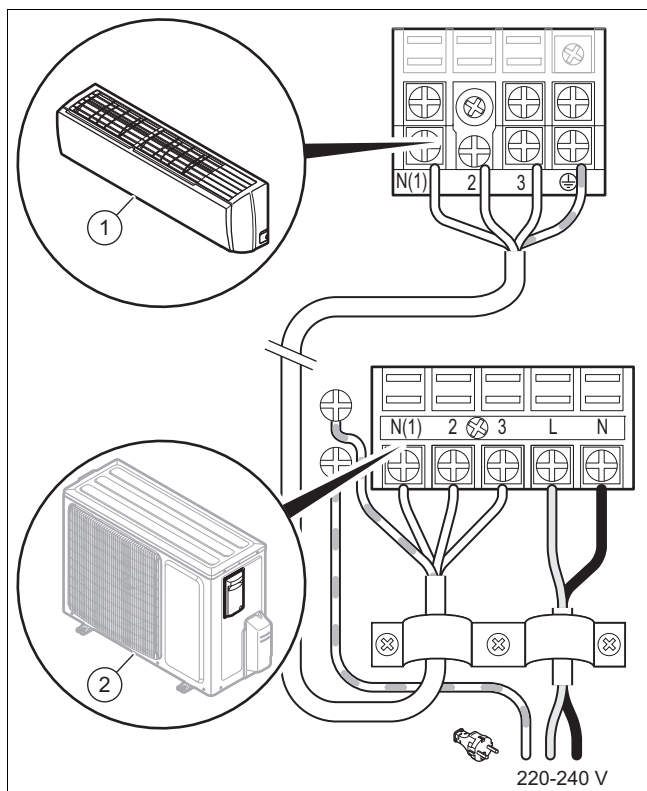
2 Zunanja enota.



## 5.3.7 Stikalni načrt za povezavo zunanje enote z notranjo enoto.

Veljavnost: VAI5-050WN

ALI VAI5-065WN

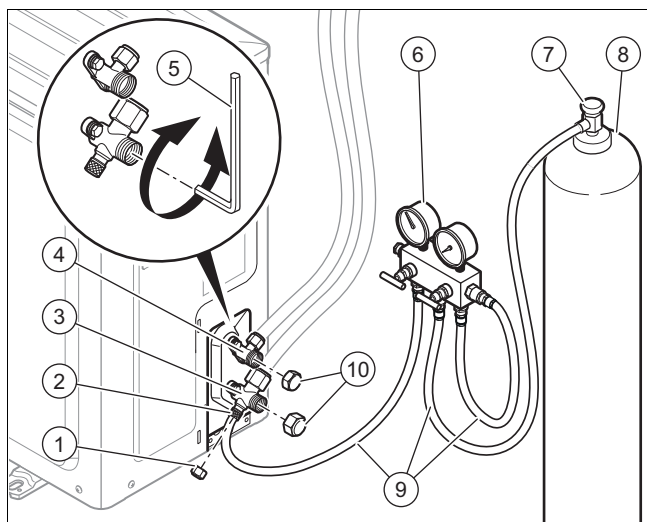


1 Notranja enota.

2 Zunanja enota.

## 6 Zagon

### 6.1 Preverjanje tesnosti



1. Pred začetkom izvajanja dela si morate nadeti rokavice za varno uporabo hladilnega sredstva.
2. Sprostite pokrove (1) (10) in priključite manometer (6) na trismerni ventil (3) sesalne cevi (2).
3. Priključite jeklenko z dušikom (8) na visokotlačno stran manometra (6).

4. Odprite zaporni ventil jeklenke z dušikom (7), nastavite reducirni ventil in nato odprite zaporne ventile manometra.
5. Preverite tesnjenje vseh priključkov in gibkih cevi (9).
6. Priključite vse ventile manometra in odstranite jeklenko z dušikom.
7. S počasnim odpiranjem zapornih pip manometra znižajte sistemski tlak.
8. Če ni netesnosti, nadaljujte s praznjenjem sistema (→ stran 181).



### Navodilo

V skladu z direktivo 517/2014/ES je treba za celoten krogotok hladilnega sredstva redno izvesti preverjanje tesnosti. Izvedite vse potrebne ukrepe za pravilno izvedbo teh preverjanj in dokumentirajte rezultate v vzdrževalni knjižici sistema. Za preverjanje tesnosti veljajo naslednji intervali:

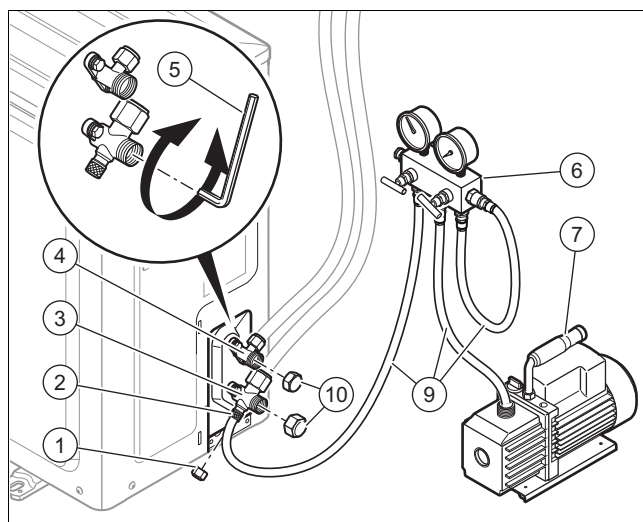
Sistemi z manj kot 7,41 kg hladilnega sredstva => redno preverjanje tesnosti ni potrebno.

Sistemi s 7,41 kg hladilnega sredstva ali več => vsaj enkrat letno.

Sistemi s 74,07 kg hladilnega sredstva ali več => vsaj enkrat na šest mesecev.

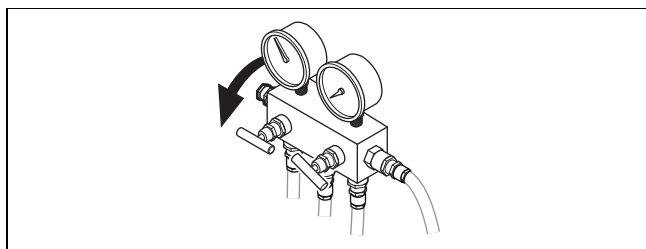
Sistemi s 740,74 kg hladilnega sredstva ali več => vsaj enkrat na tri mesece.

### 6.2 Vzpostavitev podtlaka v sistemu



1. Priključite manometer (6) na trismerni obtočni ventil (2) sesalnega voda.
2. Priključite podtlačno črpalko (7) na nizekotlačno stran manometra.
3. Zagotovite, da so zaporni ventili manometra zaprti.
4. Vključite vakuumsko črpalko in odprite zaporni ventil manometra in ventil "Low" na manometru.
5. Zagotovite, da je ventil "High" zaprt.
6. Črpalko za polnjenje pustite delovati najmanj 30 minut (odvisno od velikosti sistema), da se praznjenje uspešno zaključi.
7. Preverite indikator nizekotlačnega manometra: ta mora kazati -0,1 MPa (-76 cmHg).

## 7 Izročitev izdelka upravljavcu

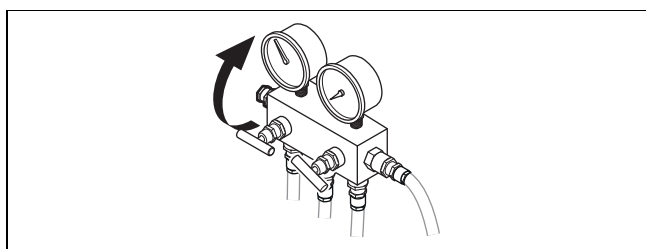


8. Priključite ventil "Low" manometra in podtladni ventil.
9. Po pribl. 10 do 15 minutah preverite indikator manometra: v tem času tlak ne sme narasti. Če tlak naraste, so na sistemu prisotne netesnosti. V tem primeru ponovite postopek, opisan v odstavku Preverjanje tesnosti (→ stran 181).



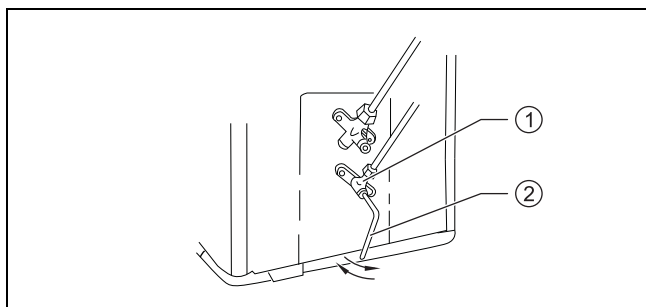
### Navodilo

Dokler v sistemu ne bo vzpostavljen primeren podtlak, ne izvajajte naslednjega delovnega koraka.

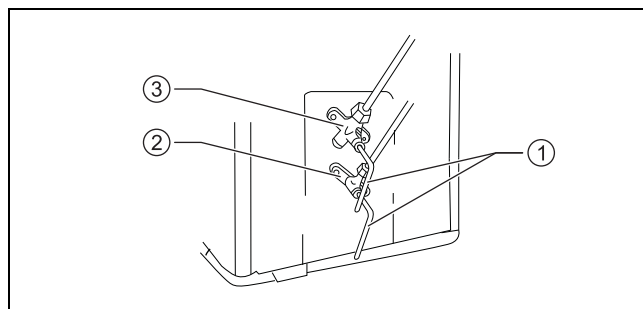


10. Zagotovite, da je zaporni ventili manometra zaprt.

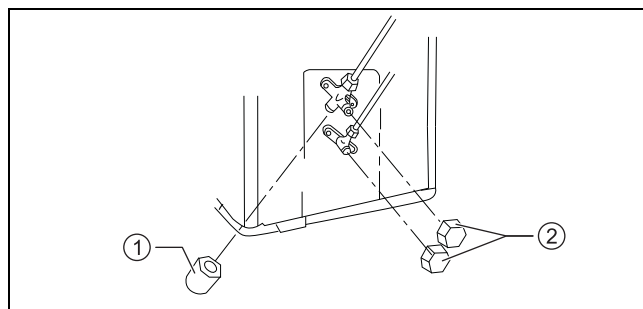
### 6.3 Zagon



1. Odprite dvosmerni obtočni ventil (1): šestrobi ključ zavrtite za (2) 90° v levo in ga po 6 sekundah zaprite. Sistem se tako napolni s hladilnim sredstvom.
2. Ponovno preverite, ali sistem tesni.
  - Če sistem ne pušča, nadaljujte z delom.
3. Odstranite kombinirano merilno napravo s povezovalnimi cevmi ključev za vzdrževanje.



4. Odprite dvosmerni (2) in trismerni obtočni ventil (3): šestrobi ključ zavrtite za (1) v levo, dokler ne zaznate rahlega omejevala.
5. Vzdrževalno odprtino (1) ter dvosmerni in trismerni obtočni ventil zaprite z ustreznim čepom (2).



6. Priključite sistem in ga nekaj trenutkov pustite vklopljenega, da vidite, ali pravilno deluje.

### 6.4 Vklop/izklop funkcije za recikliranje hladilnega sredstva

1. Sistem vklopite pri temperaturi okolice pod 16 °C.
2. Po 5 minutah nastavite temperaturo enote na 16° C v načinu hlajenja.
3. V roku 2 sekund 3-krat pritisnite tipko **LIGHT** na daljinskem upravljalniku, da vklopite način za recikliranje hladilnega sredstva.
4. Na zaslonu notranje enote se prikaže koda "Fo" in sistem preklopi v način za recikliranje hladilnega sredstva. Ventilator ostane vklopljen.
5. Za izklop funkcije pritisnite poljubno tipko na daljinskem upravljalniku.

## 7 Izročitev izdelka upravljavcu

- ▶ Po zaključeni namestitvi uporabnika seznanite s položajem in delovanjem varnostnih naprav.
- ▶ Upravljavca še posebej opozorite na varnostna navodila, ki jih mora upoštevati.
- ▶ Uporabnika seznanite s tem, da mora zagotoviti vzdrževanje izdelka v skladu s predpisanimi časovnimi intervali.



### 8 Odpravljanje motenj

#### 8.1 Naročanje nadomestnih delov

Proizvajalec je med postopkom preverjanja skladnosti certificiral originalne nadomestne dele izdelka. Če pri vzdrževanju ali popravilu uporabite dele, ki niso certificirani oz. odobreni, se lahko zgodi, da skladnost izdelka preneha veljati in da izdelek ne ustreza več veljavnim standardom.

Priporočamo uporabo originalnih nadomestnih delov proizvajalca, saj je na ta način zagotovljeno nemoteno in varno delovanje izdelka. Informacije o razpoložljivih originalnih nadomestnih delih lahko dobite na kontaktnem naslovu, ki je naveden na zadnji strani navodil za uporabo.

- ▶ Če pri vzdrževanju ali popravilu potrebujete nadomestne dele, uporabite samo za izdelek odobrene nadomestne dele.

### 9 Servis in vzdrževanje

#### 9.1 Vzdrževanje

Pogoj za trajno pripravljenost, varno in zanesljivo delovanje ter dolgo življenjsko dobo je vsakoletni pregled in vzdrževanje izdelka, ki ga opravi pooblaščen inštalater.

#### 9.2 Upoštevajte intervale servisiranja in vzdrževanja

- ▶ Upoštevajte minimalne intervale za kontrolo in vzdrževanje. Odvisno od izidov pregleda je lahko potrebno tudi vzdrževanje pred predvidenim rokom.

#### 9.3 Vzdrževanje izdelka

##### Enkrat mesečno

- ▶ Preverite, ali je zračni filter čist.
  - Filtre čistite z vodo ali s sesalnikom.

##### Polletno

- ▶ Odstranite plašč izdelka.
- ▶ Preverite, ali je toplotni izmenjevalnik čist.
- ▶ Odstranite vse tujke s površine lamele toplotnega izmenjevalnika, ki bi lahko ovirali kroženje zraka.
- ▶ S stisnjenim zrakom odstranite prah.
- ▶ Previdno ga umijte in očistite z vodo in ga nato osušite s stisnjenim zrakom.
- ▶ Prepričajte se, da odtok kondenzata ni oviran, saj to lahko negativno vpliva na pravilno odtekanje vode.

### 10 Dokončni izklop

1. Izpraznite hladilno sredstvo.
2. Odstranite izdelek.
3. Izdelek vključno s konstrukcijskimi deli oddajte v reciklažo ali ga deponirajte.

### 11 Recikliranje in odstranjevanje

#### Odstranjevanje embalaže

- ▶ Poskrbite za pravilno odstranitev embalaže.
- ▶ Upoštevajte vse ustrezne predpise.

### 12 Servisna služba

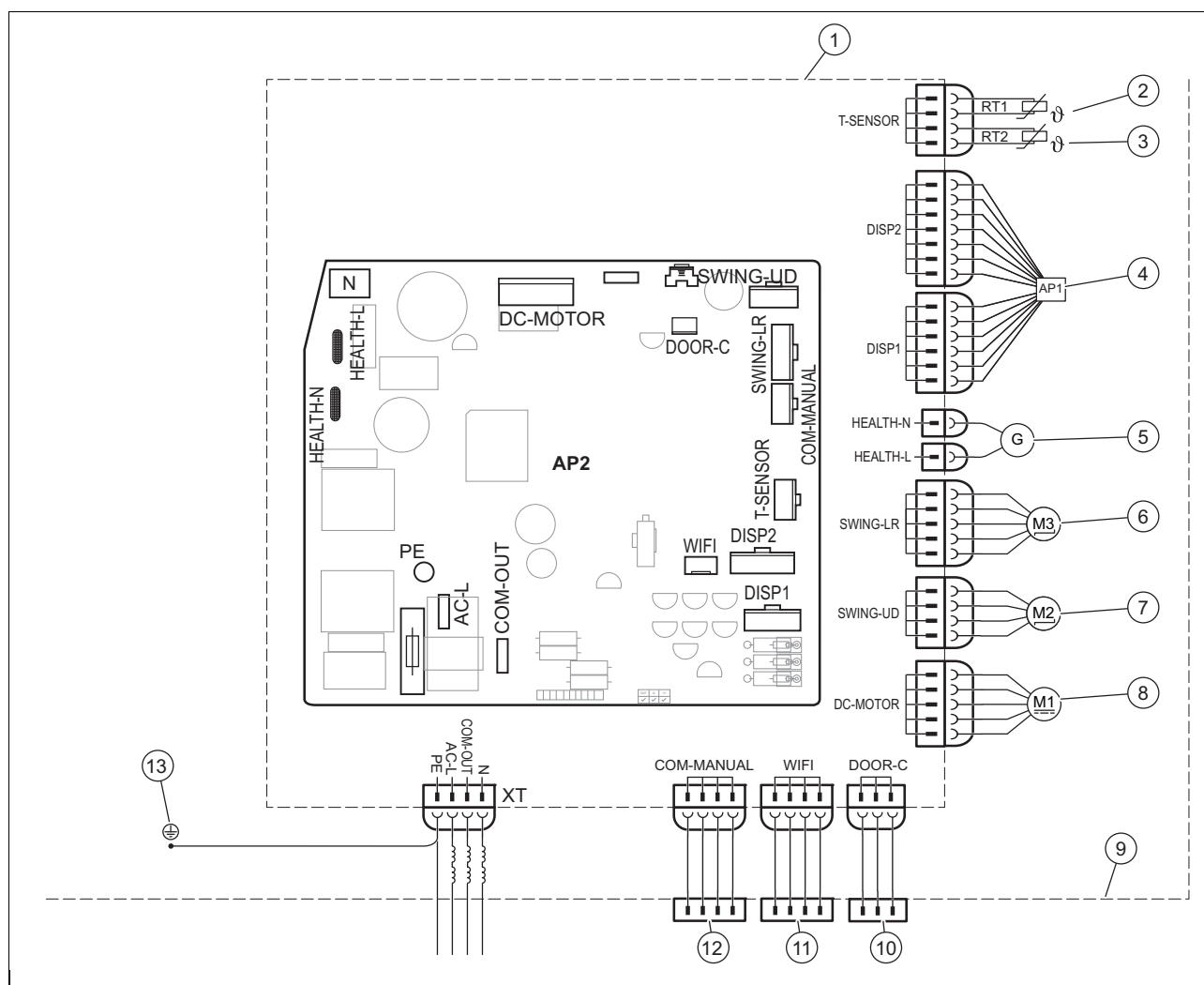
Kontaktni podatki naše servisne službe so navedeni na zadnji strani ali na naši spletni strani.

Dodatek

**A Zaznavanje in odpravljanje motenj**

MOTNJE	MOGOČI VZROKI	REŠITVE
Po vklopu enote prikazovalnik ne zasveti, pri sproženju funkcij pa se ne zasliši zvočni signal.	Napajalnik ni priključen ali pa priključek na električno napajanje ni v redu.	Preverite, ali je moteno električno napajanje. V primeru, da je, počakajte, da bo električno napajanje ponovno na voljo. V primeru, da ni, preverite električno napeljavo in se prepričajte, ali je napajalni vtič pravilno priključen.
Takoj po vklopu enote se sproži zaščitno stikalo hišne napeljave. Po vklopu enote pride do izpada električnega napajanja.	Kabli niso pravilno priključeni ali pa so v slabem stanju; vlaga v električni napeljavi. Izbrana električna zaščita ni pravilna.	Poskrbite za pravilno ozemljitev enote. Poskrbite za pravilen priklop električnih kablov. Preverite kable notranje enote. Preverite, ali je izolacija električnega kabla morda poškodovana in jo po potrebi zamenjajte. Izberite primerno električno zaščito.
Po vklopu enote pri sproženju funkcije sicer utripa lučka za prenos signala, vendar se ne zgodi nič.	Napačno delovanje daljinskega upravljalnika.	Zamenjajte baterije daljinskega upravljalnika. Popravite daljinski upravljalnik ali pa ga zamenjajte.
<b>HLAJENJE ALI OGREVANJE NI ZADOSTNO</b>		
Preverite temperaturo, nastavljeno na daljinskem upravljalniku.	Nastavljena temperatura ni pravilna.	Prilagodite nastavljeno temperaturo.
Moč ventilatorja je zelo majhna.	Število vrtljajev motorja ventilatorja notranje enote je prenizko.	Število vrtljajev ventilatorja nastavite na visoko ali srednjo stopnjo.
Moteč hrup. Hlajenje ali ogrevanje ni zadostno. Prezračevanje ni zadostno.	Filter notranje enote je umazan ali zamašen.	Preverite, ali je filter umazan, in ga po potrebi očistite.
Enota med ogrevanjem piha hladen zrak.	Napačno delovanje 4-smernega ventila.	Obrnite se na servisno službo.
Vodoravne lamele ni mogoče nastaviti.	Napačno delovanje vodoravne lamele.	Obrnite se na servisno službo.
Motor ventilatorja notranje enote ne deluje.	Napačno delovanje motorja ventilatorja notranje enote.	Obrnite se na servisno službo.
Motor ventilatorja zunanje enote ne deluje.	Napačno delovanje motorja ventilatorja zunanje enote.	Obrnite se na servisno službo.
Kompresor ne deluje.	Napačno delovanje kompresorja. Termostat je izključil kompresor.	Obrnite se na servisno službo.
<b>IZ KLIMATSKE NAPRAVE UHAJA VODA.</b>		
Iz notranje enote uhaja voda. Iz drenažne cevi uhaja voda.	Drenažna cev je zamašena. Drenažna cev ima premajhen naklon. Drenažna cev je počena.	Odstranite tujek iz napeljave za odzračevanje. Zamenjajte drenažno cev.
Iz cevnih priključkov notranje enote uhaja voda.	Izolacija ni pravilno nameščena na cevi.	Ponovno izolirajte cevi in jih pravilno pritrdite.
<b>NEOBIČAJEN HRUP IN TRESLJAJI ENOTE</b>		
Sliši se pretakanje vode.	Pri vklopu ali izklopu enote se zaradi pretakanja hladilnega sredstva sliši neobičajen hrup.	Ta pojav je običajen. Neobičajen hrup se po nekaj minutah ne sliši več.
Iz notranje enote se sliši neobičajen hrup.	Tujek v notranji enoti ali v sklopih, povezanih z njo.	Odstranite tujek. Pravilno razporedite vse dele notranje enote, privijte vijake in izolirajte območja med priključenimi komponentami.
Iz zunanje enote se sliši neobičajen hrup.	Tujek v zunanji enoti ali v sklopih, povezanih z njo.	Odstranite tujek. Pravilno razporedite vse dele zunanje enote, privijte vijake in izolirajte območja med priključenimi komponentami.

## B Stikalni načrt notranje enote

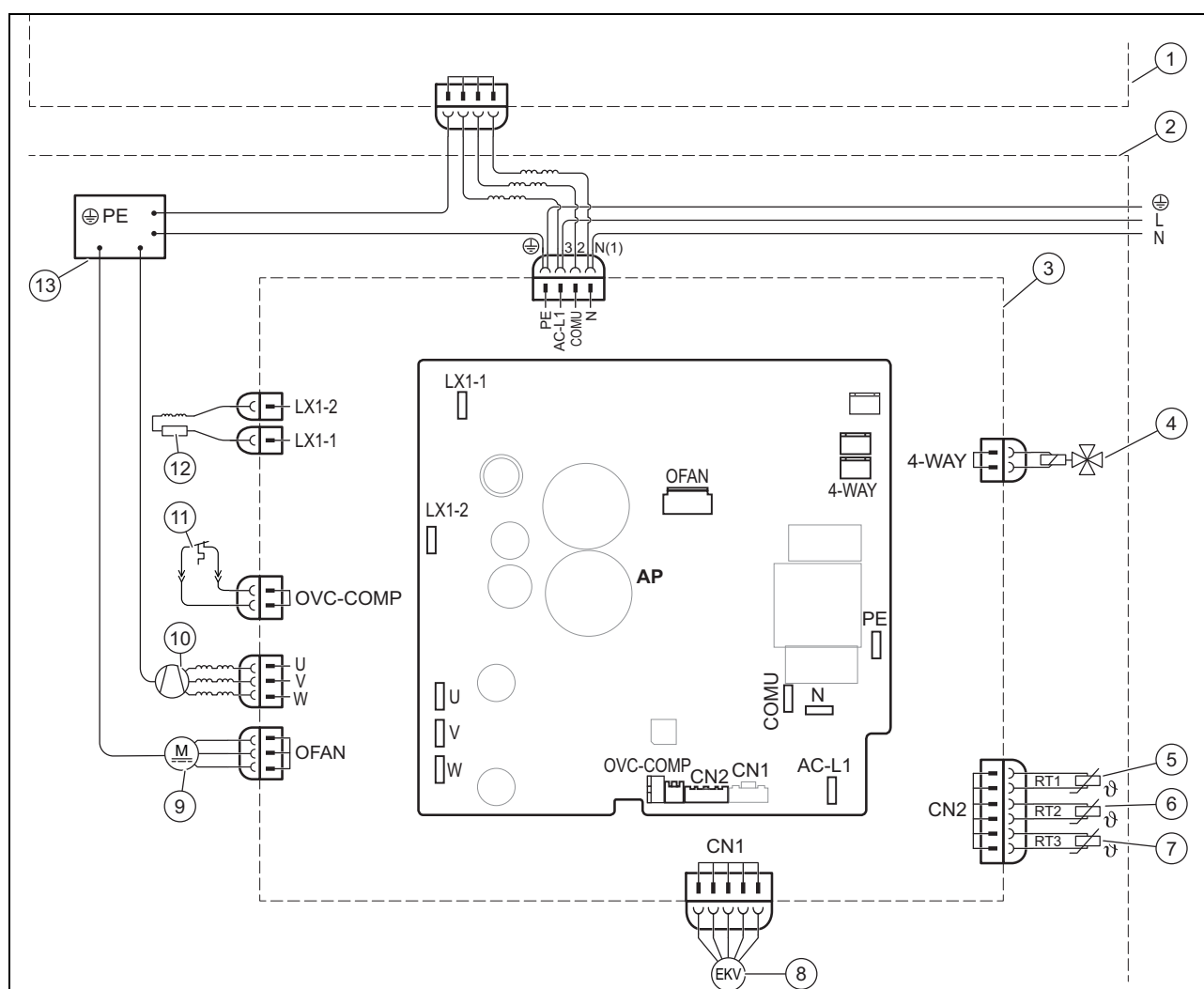


- |   |   |    |  |
|---|---|----|--|
| 1 | Osnovna plošča notranje enote                                       | 7  | Koračni motor – navzgor in navzdol           |
| 2 | Tipalo sobne temperature  | 8  | Motor ventilatorja                           |
| 3 | Senzor temperature baterije   | 9  | Notranja enota                               |
| 4 | Enota za sprejem radijskega signala in display razširitvene kartice | 10 | Vklop/izklop krmiljenja (dodatna oprema)     |
| 5 | Generator za hladno plazmo  | 11 | Modul za brezžično povezavo (dodatna oprema) |
| 6 | Koračni motor – v levo in desno                                     | 12 | Krmiljenje prek kabla (dodatna oprema)       |
|   |   | 13 | Masa   |

## B.1 Stikalni načrt zunanje enote

Veljavnost: VAI5-025WNO

ALI VAI5-035WNO

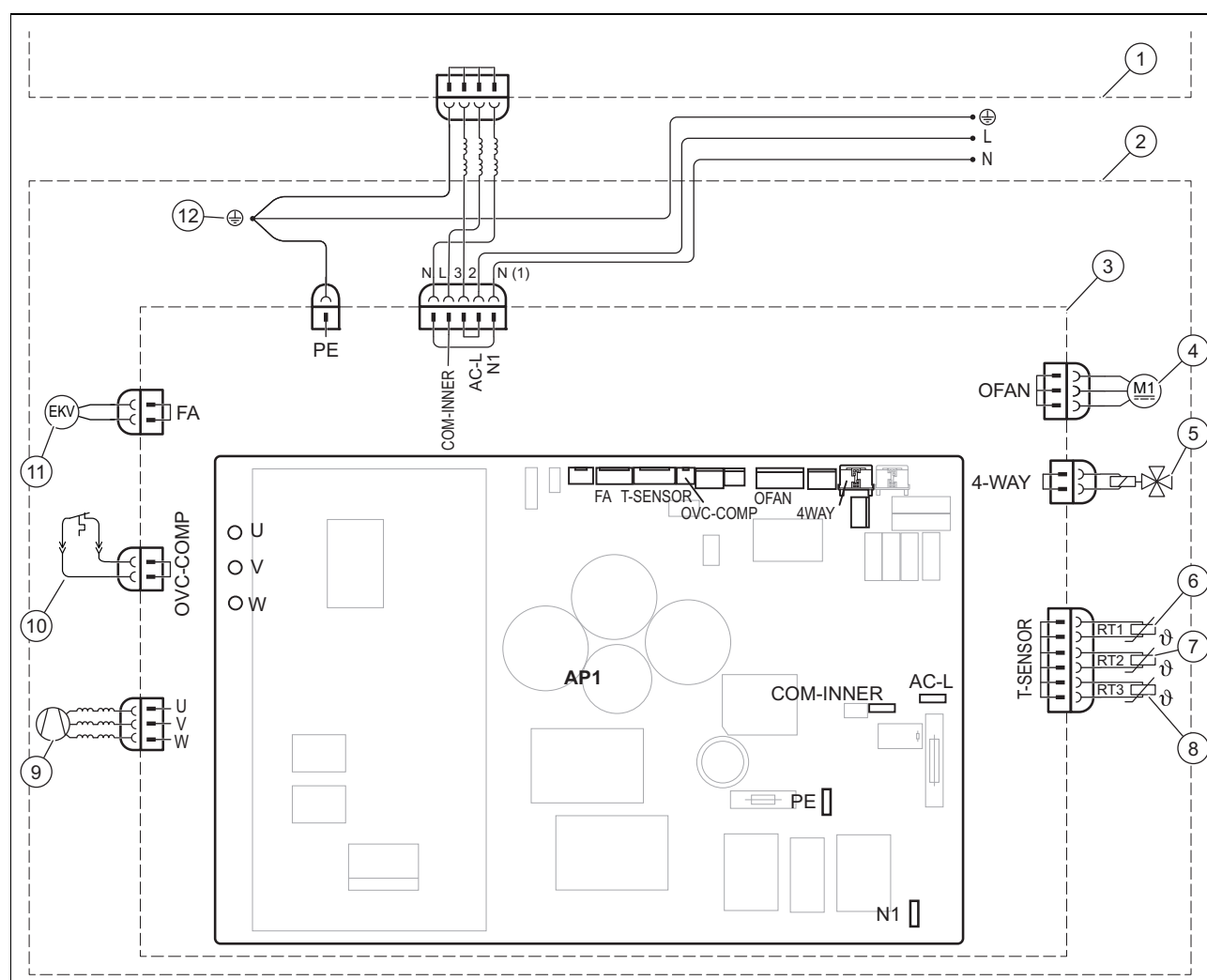


1	Osnovna plošča notranje enote	8	Elektronski ekspanzijski ventil
2	Zunanja enota	9	Motor ventilatorja
3	Osnovna plošča zunanje enote	10	Kompresor
4	4-smerni ventil	11	Zaščita pred preobremenitvijo kompresorja
5	Zunanji senzor temperature okolice	12	Reaktanca
6	Zunanji senzor temperature baterije	13	Masa
7	Senzor temperature dimnih plinov		

## B.2 Stikalni načrt zunanje enote

Veljavnost: VAI5-050WNO

ALI VAI5-065WNO



- |   |                                    |    |   |
|---|------------------------------------|----|---|
| 1 | Osnovna plošča notranje enote      | 7  | Zunanji senzor temperature baterije       |
| 2 | Zunanja enota                      | 8  | Senzor temperature dimnih plinov          |
| 3 | Osnovna plošča zunanje enote       | 9  | Kompresor                                 |
| 4 | Motor ventilatorja                 | 10 | Zaščita pred preobremenitvijo kompresorja |
| 5 | 4-smerni ventil                    | 11 | Elektronski ekspanzijski ventil           |
| 6 | Zunanji senzor temperature okolice | 12 | Masa                                      |

## C Tehnični podatki

### Tehnični podatki – splošno

	VAI5-025WN	VAI5-035WN	VAI5-050WN	VAI5-065WN
Električna napetost	Napetost	220-240 V	220-240 V	220-240 V
	Frekvenca	50 Hz	50 Hz	50 Hz
	Faza	1	1	1
Način električnega vira	Zunanja enota	Zunanja enota	Zunanja enota	Zunanja enota
Priporočeni električni kabel (žile)	3	3	3	3
Min./maks. električna napetost	190 ... 264 V	190 ... 264 V	190 ... 264 V	190 ... 264 V
Poraba energije	1.650 W	1.650 W	2.600 W	3.800 W
Zagonski tok	5 A	5 A	5 A	5 A

## Dodatek

	VAI5-025WN	VAI5-035WN	VAI5-050WN	VAI5-065WN
EER	4,62	3,68	3,42	3,50
COP	4,51	3,91	3,90	3,90

### Tehnični podatki – splošno o hlajenju

	VAI5-025WN	VAI5-035WN	VAI5-050WN	VAI5-065WN
Nazivna kapaciteta	2.700 W	3.500 W	5.300 W	7.000 W
Nazivna kapaciteta	9.200 Btu/h	12.000 Btu/h	18.084 Btu/h	24.000 Btu/h
Minimalna moč hlajenja	900 W	1.000 W	1.260 W	1.100 W
Maksimalna moč hlajenja	3.800 W	3.810 W	6.600 W	9.050 W
Maks. nazivni tok	585 W	950 W	1.550 W	2.000 W
Minimalna moč hlajenja	100 W	100 W	380 W	400 W
Maksimalna moč hlajenja	1.400 W	1.400 W	2.450 W	3.700 W
Tok hlajenja	2,6 A	4,0 A	6,9 A	9,15 A
Maksimalni tok hlajenja	6,4 A	6,4 A	10,9 A	16,42 A

### Tehnični podatki – splošno o ogrevanju

	VAI5-025WN	VAI5-035WN	VAI5-050WN	VAI5-065WN
Nazivna kapaciteta	2.930 W	3.810 W	5.570 W	7.200 W
Nazivna kapaciteta	10.000 Btu/h	13.000 Btu/h	19.005 Btu/h	24.500 Btu/h
Minimalna moč ogrevanja	700 W	1.200 W	1.120 W	1.700 W
Največja moč ogrevanja	4.400 W	4.400 W	6.800 W	10.100 W
Maks. nazivni tok	650 W	975 W	1.428 W	1.845 W
Minimalna moč ogrevanja	170 W	200 W	350 W	450 W
Maksimalna moč ogrevanja	1.650 W	1.650 W	2.600 W	3.800 W
Tok ogrevanja	2,9 A	4,5 A	6,3 A	8,44 A
Maksimalni tok ogrevanja	7,6 A	7,6 A	11,5 A	16,86 A

### Tehnični podatki – zunanja enota

	VAI5-025WNO	VAI5-035WNO	VAI5-050WNO	VAI5-065WNO
Vrsta olja kompresorja	FW68DA	FW68DA	68EP	FW68DA
Tip kompresorja	Rotacijski kompresor	Rotacijski kompresor	Rotacijski kompresor	Rotacijski kompresor
Maks. zagonski tok kompresorja (LRA)	20 A	20 A	25 A	25 A
Maksimalna obremenitev kompresorja	4,21 A	4,21 A	6,5 A	11,5 A
Dovod kompresorja	943 W	943 W	1.410 W	2.550 W
Zaščita pred preobremenitvijo kompresorja	1NT11L-6233 HPC115/95U1 KSD115°C	1NT11L-6233 HPC115/95U1 KSD115°C	1NT11L-6233 HPC115/95U1 KSD115°C	1NT11L-6233 HPC115/95U1 KSD115°C
Hitrost motorja ventilatorja	1,384615 vrt/min	1,384615 vrt/min	800 vrt/min	800 vrt/min
Iztočna zmogljivost motorja ventilatorja	30 W	30 W	60 W	60 W
Maksimalna obremenitev motorja ventilatorja	0,36 A	0,36 A	0,58 W	0,58 W
Prostorninski pretok zraka	2.200 m <sup>3</sup> /h	2.200 m <sup>3</sup> /h	3.200 m <sup>3</sup> /h	3.200 m <sup>3</sup> /h
Maksimalni izhodni tlak	4,3 MPa	4,3 MPa	4,3 MPa	4,3 MPa
Maksimalni tlak sesanja	2,5 MPa	2,5 MPa	2,5 MPa	2,5 MPa
Raven zvočnega tlaka	52 dB(A)	53 dB(A)	57 dB(A)	60 dB(A)
Raven zvočne moči	60 dB(A)	62 dB(A)	65 dB(A)	70 dB(A)

Ta izdelek vsebuje fluorirane toplogredne pline, katerih uporaba je omejena v skladu s Kjotskim protokolom.

Tehnični podatki – priključne cevi

	VAI5-025WNO	VAI5-035WNO	VAI5-050WNO	VAI5-065WNO
Maksimalna dolžina brez dodatnega polnjenja nosilnega medija toplote za nizke temperature	5 m	5 m	5 m	5 m
Dodatno polnjenje nosilnega medija toplote za nizke temperature	16 g/m	16 g/m	16 g/m	40 g/m
Zunanji premer cevi za tekočino (dodelitev po britanskem sistemu)	1/4"	1/4"	1/4"	1/4"
Zunanji premer plinske cevi (dodelitev po britanskem sistemu)	3/8"	3/8"	1/2"	5/8"
Maksimalna višina postavitve	15 m	15 m	20 m	20 m
Maksimalna dolžina postavitve	20 m	20 m	25 m	25 m

Tehnični podatki – notranja enota

		VAI5-025WNI	VAI5-035WNI	VAI5-050WNI	VAI5-065WNI
Pretok zraka	Min. število vrtljajev ventilatorja	390 m³/h	390 m³/h	510 m³/h	750 m³/h
	Nizko število vrtljajev ventilatorja	420 m³/h	420 m³/h	540 m³/h	850 m³/h
	Nizko do srednje število vrtljajev ventilatorja	450 m³/h	450 m³/h	570 m³/h	900 m³/h
	Srednje število vrtljajev ventilatorja	490 m³/h	490 m³/h	610 m³/h	950 m³/h
	Nizko do visoko število vrtljajev ventilatorja	540 m³/h	540 m³/h	660 m³/h	1.000 m³/h
	Visoko število vrtljajev ventilatorja	590 m³/h	590 m³/h	710 m³/h	1.100 m³/h
	Maks. število vrtljajev ventilatorja	660 m³/h	680 m³/h	800 m³/h	1.250 m³/h
Volumen razvlaževanja		0,8 l/h	1,40 l/h	1,80 l/h	2,40 l/h
Tip ventilatorja		Tangencialni pretok	Tangencialni pretok	Tangencialni pretok	Tangencialni pretok
Hitrost ohlajanja	Min. število vrtljajev ventilatorja	750 vrt/min	750 vrt/min	800 vrt/min	800 vrt/min
	Nizko število vrtljajev ventilatorja	920 vrt/min	920 vrt/min	880 vrt/min	850 vrt/min
	Nizko do srednje število vrtljajev ventilatorja	980 vrt/min	980 vrt/min	960 vrt/min	900 vrt/min
	Srednje število vrtljajev ventilatorja	1.050 vrt/min	1.050 vrt/min	1.020 vrt/min	950 vrt/min
	Nizko do visoko število vrtljajev ventilatorja	1.120 vrt/min	1.120 vrt/min	1.100 vrt/min	1.000 vrt/min
	Visoko število vrtljajev ventilatorja	1.200 vrt/min	1.200 vrt/min	1.170 vrt/min	1.100 vrt/min
	Maks. število vrtljajev ventilatorja	1.300 vrt/min	1.350 vrt/min	1.230 vrt/min	1.250 vrt/min
Hitrost ogrevanja	Min. število vrtljajev ventilatorja	900 vrt/min	900 vrt/min	900 vrt/min	850 vrt/min
	Nizko število vrtljajev ventilatorja	960 vrt/min	960 vrt/min	980 vrt/min	900 vrt/min
	Nizko do srednje število vrtljajev ventilatorja	1.020 vrt/min	1.020 vrt/min	1.050 vrt/min	1.000 vrt/min
	Srednje število vrtljajev ventilatorja	1.080 vrt/min	1.080 vrt/min	1.130 vrt/min	1.050 vrt/min
	Nizko do visoko število vrtljajev ventilatorja	1.140 vrt/min	1.140 vrt/min	1.200 vrt/min	1.100 vrt/min
	Visoko število vrtljajev ventilatorja	1.200 vrt/min	1.200 vrt/min	1.270 vrt/min	1.250 vrt/min
	Maks. število vrtljajev ventilatorja	1.300 vrt/min	1.350 vrt/min	1.400 vrt/min	1.400 vrt/min
Iztočna zmogljivost motorja ventilatorja		20 W	20 W	60 W	50 W

## Dodatek

		VAI5-025WNI	VAI5-035WNI	VAI5-050WNI	VAI5-065WNI
<b>Maksimalna obremenitev motorja ventilatorja</b>		0,09 A	0,09 A	0,24 W	0,35 W
<b>Moč nihajočega motorja</b>		2 W	2 W	2,5 W	2,5 W
<b>Največji tok</b>		3,15 A	3,15 A	3,15 A	3,15 A
<b>Raven zvočnega tlaka</b>	<b>Min. število vrtljajev ventilatorja</b>	24 dB(A)	25 dB(A)	34 dB(A)	36 dB(A)
	<b>Nizko število vrtljajev ventilatorja</b>	31 dB(A)	32 dB(A)	37 dB(A)	38 dB(A)
	<b>Nizko do srednje število vrtljajev ventilatorja</b>	33 dB(A)	34 dB(A)	39 dB(A)	40 dB(A)
	<b>Srednje število vrtljajev ventilatorja</b>	35 dB(A)	35 dB(A)	41 dB(A)	42 dB(A)
	<b>Nizko do visoko število vrtljajev ventilatorja</b>	37 dB(A)	37 dB(A)	43 dB(A)	44 dB(A)
	<b>Visoko število vrtljajev ventilatorja</b>	39 dB(A)	39 dB(A)	45 dB(A)	47 dB(A)
	<b>Maks. število vrtljajev ventilatorja</b>	41 dB(A)	43 dB(A)	49 dB(A)	49 dB(A)
<b>Raven zvočne moči</b>	<b>Min. število vrtljajev ventilatorja</b>	39 dB(A)	40 dB(A)	44 dB(A)	50 dB(A)
	<b>Nizko število vrtljajev ventilatorja</b>	46 dB(A)	46 dB(A)	47 dB(A)	52 dB(A)
	<b>Nizko do srednje število vrtljajev ventilatorja</b>	48 dB(A)	48 dB(A)	49 dB(A)	54 dB(A)
	<b>Srednje število vrtljajev ventilatorja</b>	50 dB(A)	50 dB(A)	51 dB(A)	56 dB(A)
	<b>Nizko do visoko število vrtljajev ventilatorja</b>	52 dB(A)	52 dB(A)	53 dB(A)	58 dB(A)
	<b>Visoko število vrtljajev ventilatorja</b>	53 dB(A)	53 dB(A)	55 dB(A)	61 dB(A)
	<b>Maks. število vrtljajev ventilatorja</b>	56 dB(A)	58 dB(A)	58 dB(A)	65 dB(A)

Pri delovanju vsebuje notranja enota fluorirane toplogredne pline, katerih uporaba je omejena v skladu s Kjotskim protokolom.











0020250587\_04

0020250587\_04 ■ 04.12.2018

## Supplier

### Vaillant Group Austria GmbH

Clemens-Holzmeister-Straße 6 ■ 1100 Wien

Telefon 05 7050 ■ Telefax 05 7050 1199

Telefon 05 7050 2100 (zum Regionaltarif österreichweit, bei Anrufen aus dem Mobilfunknetz ggf. abweichende Tarife - nähere Information erhalten Sie bei Ihrem Mobilnetzbetreiber)

info@vaillant.at ■ termin@vaillant.at

www.vaillant.at ■ www.vaillant.at/werkskundendienst/

### N.V. Vaillant S.A.

Golden Hopestraat 15 ■ B-1620 Drogenbos

Tel. 2 3349300 ■ Fax 2 3349319

Kundendienst / Service après-vente / Klantendienst 2 3349352

info@vaillant.be ■ www.vaillant.be

### Vaillant A/S

Drejergangen 3 A ■ DK-2690 Karlslunde

Telefon 46 160200 ■ Vaillant Kundeservice 46 160200

Telefax 46 160220

service@vaillant.dk ■ www.vaillant.dk

### Vaillant Deutschland GmbH & Co.KG

Berghauser Str. 40 ■ D-42859 Remscheid

Telefon 02191 18 0 ■ Telefax 02191 18 2810

Auftragsannahme Vaillant Kundendienst 02191 5767901

info@vaillant.de ■ www.vaillant.de

### Vaillant d.o.o.

Heinzlova 60 ■ 10000 Zagreb

Tel. 01 6188 670 ■ Tel. 01 6188 671

Tel. 01 6064 380 ■ Tehnički odjel 01 6188 673

Fax 01 6188 669

info@vaillant.hr ■ www.vaillant.hr

### Vaillant Saunier Duval Kft.

Office Campus Irodaház

A épület, II. emelet

1097 Budapest ■ Gubacsi út 6.

Tel +36 1 464 7800 ■ Telefax +36 1 464 7801

vaillant@vaillant.hu ■ www.vaillant.hu

### Vaillant Group Italia S.p.A.

Via Benigno Crespi 70 ■ 20159 Milano

Tel. +39 02 697 121 ■ Fax +39 02 697 12500

Assistenza clienti 800 088 766

info.italia@vaillantgroup.it ■ www.vaillant.it

### Vaillant d.o.o.

Dolenjska c. 242 b ■ 1000 Ljubljana

Tel. 01 28093 40 ■ Tel. 01 28093 42

Tel. 01 28093 46 ■ Tehnični oddelek 01 28093 45

Fax 01 28093 44

info@vaillant.si ■ www.vaillant.si

### Vaillant S. L.

#### Atención al cliente

Pol. Industrial Apartado 1.143 ■ C/La Granja, 26

28108 Alcobendas (Madrid)

Teléfono 9 02116819 ■ Fax 9 16615197

www.vaillant.es