

## Installatie- en onderhoudshandleiding



### atmoMAG

MAG ...4/1 G, MAG mini ...4/1 G

**BE (nl), NL**

**Uitgever/fabrikant**

**Vaillant GmbH**

Berghauser Str. 40 ■ D-42859 Remscheid  
Tel. +49 21 91 18-0 ■ Fax +49 21 91 18-2810  
info@vaillant.de ■ www.vaillant.de



# Inhoudsopgave

## Inhoudsopgave

<b>1</b>	<b>Veiligheid</b> .....	<b>3</b>	8.9	Warmtewisselaar reinigen .....	19
1.1	Waarschuwingen bij handelingen.....	3	8.10	Schade aan de coating van de warmtewisselaar repareren .....	19
1.2	Reglementair gebruik.....	3	8.11	Waterschakelaar controleren.....	19
1.3	Algemene veiligheidsinstructies .....	3	8.12	Warmtebelasting controleren.....	19
1.4	Voorschriften (richtlijnen, wetten, normen).....	5	8.13	Maximale warmtebelasting instellen.....	20
<b>2</b>	<b>Aanwijzingen bij de documentatie</b> .....	<b>6</b>	8.14	Warmtebelasting controleren.....	21
2.1	Aanvullend geldende documenten in acht nemen.....	6	8.15	Inspectie- en onderhoudswerkzaamheden afsluiten .....	21
2.2	Documenten bewaren .....	6	8.16	Product op dichtheid controleren .....	21
2.3	Geldigheid van de handleiding .....	6	<b>9</b>	<b>Buitenbedrijfstelling</b> .....	<b>21</b>
<b>3</b>	<b>Productbeschrijving</b> .....	<b>6</b>	<b>10</b>	<b>Recycling en afvoer</b> .....	<b>21</b>
3.1	Gegevens op het typeplaatje .....	6	<b>11</b>	<b>Serviceteam</b> .....	<b>21</b>
3.2	Opbouw van het product .....	6	<b>Bijlage</b> .....		<b>22</b>
3.3	CE-markering.....	7	<b>A</b>	<b>Controlelijst inbedrijfstelling</b> .....	<b>22</b>
<b>4</b>	<b>Montage</b> .....	<b>8</b>	<b>B</b>	<b>Verhelpen van storingen</b> .....	<b>22</b>
4.1	Leveringsomvang controleren .....	8	<b>C</b>	<b>Gasinsteltabellen</b> .....	<b>23</b>
4.2	Wandvoorinstallatie .....	8	<b>D</b>	<b>Gasinsteltabellen</b> .....	<b>23</b>
4.3	Minimumafstanden .....	8	<b>E</b>	<b>Verbindingsschakelschema type G</b> .....	<b>24</b>
4.4	Afmetingen.....	9	<b>F</b>	<b>Inspectie- en onderhoudsintervallen</b> .....	<b>25</b>
4.5	Eisen aan de opstellingsplaats.....	12	<b>G</b>	<b>Technische gegevens</b> .....	<b>25</b>
4.6	Productmantel demonteren .....	12		<b>Trefwoordenlijst</b> .....	<b>30</b>
4.7	Productmantel monteren .....	12			
4.8	Product ophangen .....	12			
<b>5</b>	<b>Installatie</b> .....	<b>12</b>			
5.1	Aanwijzingen voor het gebruik met vloeibaar gas.....	13			
5.2	Ontluchting van de vloeibare gas-tank .....	13			
5.3	Juiste gassoort gebruiken.....	13			
5.4	Montage in een zonnestelsel.....	13			
5.5	Volgorde van de aansluitingsinstallatie .....	13			
5.6	Rookgasbuis aansluiten .....	13			
<b>6</b>	<b>Ingebruikname</b> .....	<b>14</b>			
6.1	Eerste ingebruikneming uitvoeren .....	14			
6.2	Waterdoorstroming controleren en evt. instellen.....	14			
6.3	Gasomstelling .....	14			
6.4	Rookgassensor op werking controleren .....	14			
6.5	Gasstroomdruk controleren .....	15			
6.6	Dichtheid controleren.....	15			
6.7	Product aan gebruiker opleveren .....	15			
<b>7</b>	<b>Verhelpen van storingen</b> .....	<b>16</b>			
7.1	Storing herkennen en verhelpen .....	16			
7.2	Product ontstoren .....	16			
<b>8</b>	<b>Inspectie en onderhoud</b> .....	<b>16</b>			
8.1	Reserveonderdelen aankopen .....	16			
8.2	Product leegmaken.....	16			
8.3	Brander demonteren.....	16			
8.4	Brander reinigen .....	17			
8.5	Inspuiterail reinigen .....	17			
8.6	Trekonderbreker demonteren.....	18			
8.7	Trekonderbreker reinigen .....	18			
8.8	Warmtewisselaar demonteren.....	18			



## 1 Veiligheid

### 1.1 Waarschuwingen bij handelingen

#### Classificatie van de waarschuwingen bij handelingen

De waarschuwingen bij handelingen zijn als volgt door waarschuwingstekens en signaalwoorden aangaande de ernst van het potentiële gevaar ingedeeld:

#### Waarschuwingstekens en signaalwoorden

**Gevaar!**

Direct levensgevaar of gevaar voor ernstig lichamelijk letsel

**Gevaar!**

Levensgevaar door een elektrische schok

**Waarschuwing!**

Gevaar voor licht lichamelijk letsel

**Opgelet!**

Kans op materiële schade of milieuschade

### 1.2 Reglementair gebruik

Er kan bij ondeskundig of oneigenlijk gebruik gevaar ontstaan voor lijf en leven van de gebruiker of derden resp. schade aan het product en andere voorwerpen.

Het product is bedoeld als warmteopwekker voor de warmwaterbereiding.

Afhankelijk van het type toestel mogen de in deze handleiding genoemde producten alleen in combinatie met de in de aanvullend geldende documenten vermelde toebehoren voor de verbrandingsluchttoevoer/verbrandingsgasafvoer geïnstalleerd en gebruikt worden.

Het gebruik van het product in voertuigen, zoals bijv. campers of woonwagens, geldt als niet reglementair. Niet als voertuigen gelden eenheden die permanent en stationair geïnstalleerd zijn (zogenaamde stationaire installatie).

Het reglementaire gebruik houdt in:

- het naleven van de bijgevoegde gebruiks-, installatie- en onderhoudshandleidingen van het product en van alle andere componenten van de installatie

- de installatie en montage conform de product- en systeemvergunning
- het naleven van alle in de handleidingen vermelde inspectie- en onderhoudsvoorwaarden.

Het gebruik volgens de voorschriften omvat bovendien de installatie conform de IP-code.

Een ander gebruik dan het in deze handleiding beschreven gebruik of een gebruik dat van het hier beschreven gebruik afwijkt, geldt als niet reglementair. Als niet reglementair gebruik geldt ook ieder direct commercieel of industrieel gebruik.

**Attentie!**

Ieder misbruik is verboden.

### 1.3 Algemene veiligheidsinstructies

#### 1.3.1 Gevaar door ontoereikende kwalificatie

De volgende werkzaamheden mogen alleen vakmensen met voldoende kwalificaties uitvoeren:

- Montage
- Demontage
- Installatie
- Ingebruikname
- Inspectie en onderhoud
- Reparatie
- Buitenbedrijfstelling
- ▶ Ga te werk conform de actuele stand der techniek.

#### 1.3.2 Levensgevaar door lekkend gas

Bij gaslucht in gebouwen:

- ▶ Vermijd ruimtes met gaslucht.
- ▶ Doe, indien mogelijk, deuren en ramen wijd open en zorg voor tocht.
- ▶ Vermijd open vuur (bv. aansteker, lucifer).
- ▶ Niet roken.
- ▶ Bedien geen elektrische schakelaars, geen stekkers, geen deurbellen, geen telefoons en andere communicatiesystemen in het gebouw.
- ▶ Sluit de gasmeter-afsluitkraan of de hoofdkraan.
- ▶ Sluit, indien mogelijk, de gaskraan op het product.

# 1 Veiligheid



- ▶ Waarschuw de huisbewoners door te roepen of aan te kloppen.
- ▶ Verlaat onmiddellijk het gebouw en verhinder het betreden door derden.
- ▶ Alarmeer politie en brandweer zodra u buiten het gebouw bent.
- ▶ Neem contact op met de storingsdienst van het energiebedrijf vanaf een telefoon-aansluiting buiten het gebouw.

## 1.3.3 Levensgevaar door lekken bij de installatie onder de begane grond

Vloeibaar gas verzamelt zich op de bodem. Als het product onder maaiveldhoogte geïnstalleerd wordt, kan bij lekkage een ophoping van gas ontstaan. In dit geval bestaat explosiegevaar.

- ▶ Zorg ervoor dat vloeibaar gas in geen geval uit het product en de gasleiding kan ontsnappen.

## 1.3.4 Levensgevaar door afgesloten of ondichte verbrandingsgastrajecten

Door installatiefouten, beschadiging, manipulatie, niet toegestane opstellingsplaats of dergelijke kan verbrandingsgas lekken en tot vergiftigingen leiden.

Bij gaslucht in gebouwen:

- ▶ Doe alle toegankelijke deuren en ramen wijd open en zorg voor tocht.
- ▶ Schakel het product uit.
- ▶ Controleer de verbrandingsgastrajecten in het product en de afvoerleidingen voor verbrandingsgas.

## 1.3.5 Levensgevaar door explosieve en ontvlambare stoffen

- ▶ Gebruik het product niet in opslagruimtes met explosieve of ontvlambare stoffen (bijv. benzine, papier, verf).

## 1.3.6 Vergiftigingsgevaar door onvoldoende toevoer van verbrandingslucht

**Voorwaarden:** Van omgevingslucht afhankelijke werking

- ▶ Zorg voor een permanent ongehinderde en voldoende luchttoevoer naar de opstel-

ruimte van het product volgens de ventilatievereisten.

## 1.3.7 Kans op corrosieschade door ongeschikte verbrandings- en binnenlucht

Sprays, oplosmiddelen, chloorhoudende reinigingsmiddelen, verf, lijm, ammoniakverbindingen, stof e.d. kunnen tot corrosie aan het product en in de VGA leiden.

- ▶ Zorg ervoor dat de verbrandingsluchttoevoer altijd vrij is van fluor, chloor, zwavel, stof enz.
- ▶ Zorg ervoor dat er op de opstellingsplaats geen chemische stoffen opgeslagen worden.
- ▶ Als u het product in kapsalons, lakkerijen of schrijnwerkerijen of reinigingsbedrijven e.d. installeert, dan kiest u een afzonderlijke opstelruimte waarin de binnenlucht technisch vrij is van chemische stoffen.
- ▶ Zorg ervoor, dat de verbrandingslucht niet via schoorstenen aangevoerd wordt, die vroeger met oliegestookte CV-ketels gebruikt werden of met andere CV-toestellen, die een ophoping van roet en teer in de schoorsteen kunnen veroorzaken.

## 1.3.8 Vergiftigingsgevaar door ontbrekende verbrandingsgasbewakingsvoorziening

Onder ongunstige omstandigheden kunnen verbrandingsgassen in de opstelruimte ontsnappen. De verbrandingsgasbewakingsvoorziening schakelt in dit geval de warmteopwekker uit. De warmteopwekker blijft lopen als de verbrandingsgasbewakingsvoorziening niet aanwezig is.

- ▶ Neem de verbrandingsgasbewakingsvoorziening nooit buiten bedrijf.

## 1.3.9 Levensgevaar door opstelling in een kast

Een opstelling in een kast kan bij een van de omgevingslucht afhankelijk werkend product tot gevaarlijke situaties leiden.

- ▶ Zorg ervoor dat het product voldoende van verbrandingslucht voorzien wordt.





### **1.3.10 Gevaar voor materiële schade door vorst**

- ▶ Installeer het product niet in ruimtes die aan vorst blootstaan.

### **1.3.11 Levensgevaar door ontbrekende veiligheidsinrichtingen**

De in dit document opgenomen schema's geven niet alle voor een deskundige installatie vereiste veiligheidsinrichtingen weer.

- ▶ Installeer de nodige veiligheidsinrichtingen in de installatie.
- ▶ Neem de betreffende nationale en internationale wetten, normen en richtlijnen in acht.

### **1.3.12 Verbrandingsgevaar door hete componenten**

- ▶ Voer werkzaamheden aan deze onderdelen pas uit als deze zijn afgekoeld.

### **1.3.13 Vergiftigings- en verbrandingsgevaar door lekkende hete verbrandingsgassen**

- ▶ Gebruik het product alleen met volledig gemonteerde VGA.
- ▶ Gebruik het product – behalve kortstondig voor testdoeleinden – alleen met gemonteerde en gesloten frontmantel.

### **1.3.14 Kans op materiële schade door ongeschikt gereedschap**

- ▶ Gebruik geschikt gereedschap.

## **1.4 Voorschriften (richtlijnen, wetten, normen)**

- ▶ Neem de nationale voorschriften, normen, richtlijnen en wetten in acht.



## 2 Aanwijzingen bij de documentatie

### 2 Aanwijzingen bij de documentatie

#### 2.1 Aanvullend geldende documenten in acht nemen

- ▶ Neem absoluut alle bedienings- en installatiehandleidingen die bij de componenten van de installatie worden meegeleverd in acht.

#### 2.2 Documenten bewaren

- ▶ Gelieve deze handleiding alsook alle aanvullend geldende documenten aan de gebruiker van de installatie te geven.

#### 2.3 Geldigheid van de handleiding

Deze handleiding geldt uitsluitend voor:

##### Productartikelnummer

Geldigheid: België  
OF Nederland

MAG 114/1 G(E-BE/FR)	België	0010022553
MAG 114/1 G(P-BE/FR)	België	0010022552
MAG 144/1 G(E-BE)	België	0010022548
MAG 144/1 G(K-NL)	Nederland	0010022581
MAG 144/1 G(P-BE)	België	0010022550
MAG 144/1 G(P-NL)	Nederland	0010022580
MAG mini 114/1 G(K-NL)	Nederland	0010022578
MAG mini 114/1 G(P-NL)	Nederland	0010022579

## 3 Productbeschrijving

### 3.1 Gegevens op het typeplaatje

Het typeplaatje is af fabriek vooraan aan de trekonderbreker onder de productmantel aangebracht.

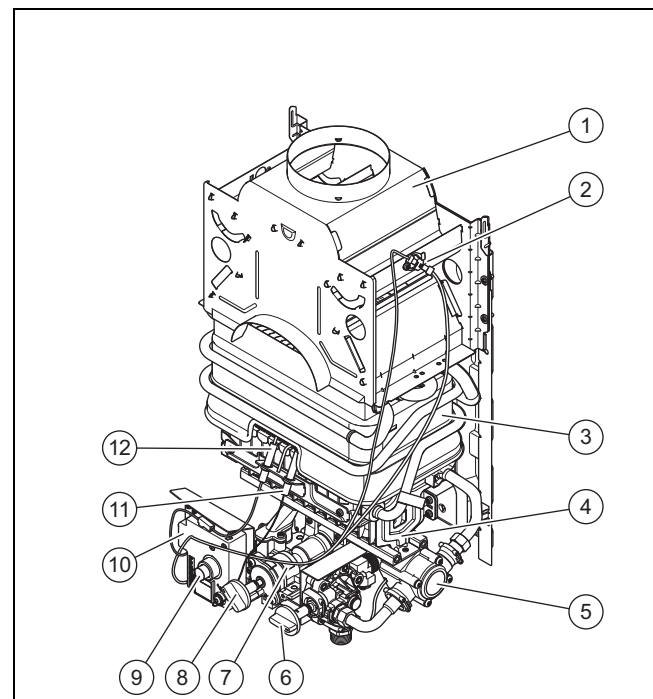
Geldigheid: België  
OF Nederland

Gegevens op het typeplaatje	Betekenis
MAG	Productcategorie
11/14	Capaciteit in l/min
-4/1	Schoorsteenaansluiting/productgeneratie
G	met elektrische ontsteking en generator
atmoMAG	Productreeks
Type B11 BS	Toegestaan toestel van het type
cat I	Eengastoestel
cat II	Meergastoestel
2E+ 3P (BE) 2EK 3P (NL)	Gastoestelcategorie
G20/25/31 G20/25.3/31 (NL)	Toegestane gassoorten met aansluitdrukwwaarden
P <sub>nom.</sub>	Maximaal warmtevermogen

Gegevens op het typeplaatje	Betekenis
P <sub>min.</sub>	Minimaal warmtevermogen
Q <sub>nom.</sub>	Maximale warmtebelasting
Q <sub>min.</sub>	Minimale warmtebelasting
P <sub>w max.</sub>	Maximaal toegestane waterdruk
Serienummer	7e tot 16e cijfer = artikelnummer van het product

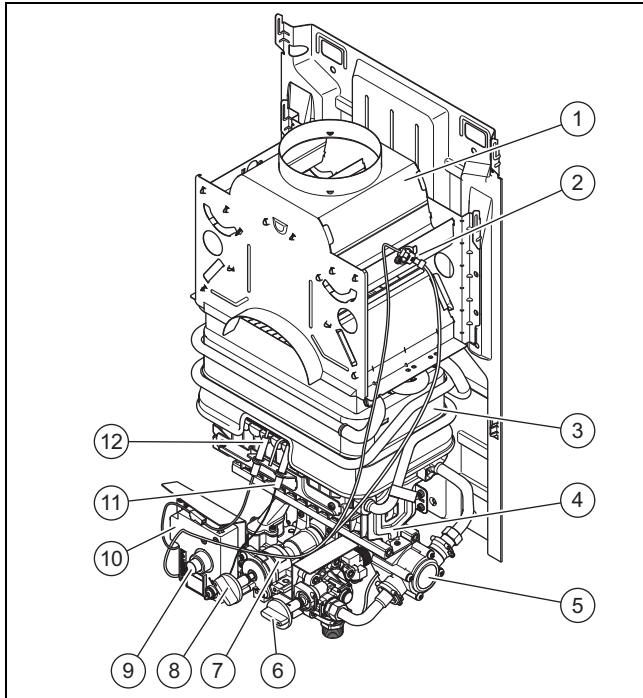
### 3.2 Opbouw van het product

Geldigheid: MAG mini 114/1 G(K-NL)  
OF MAG mini 114/1 G(P-NL)



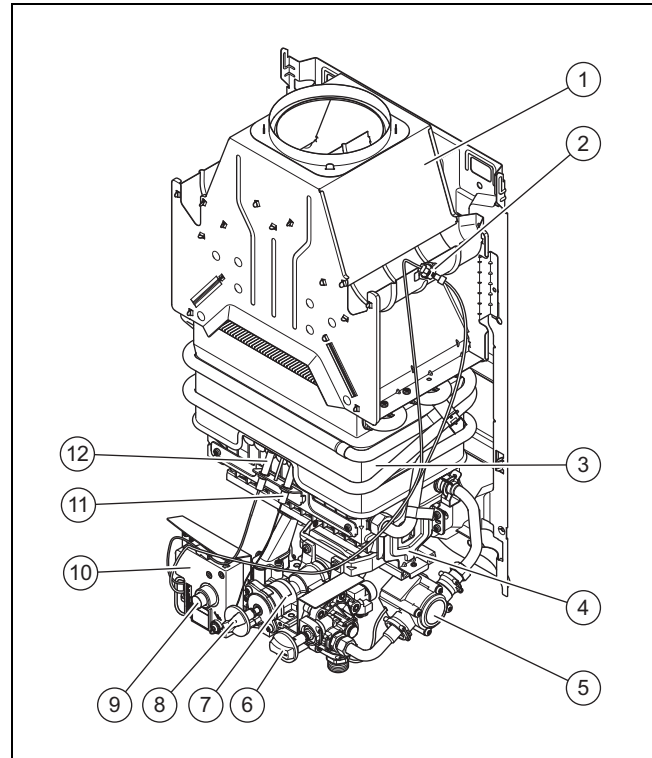
- |   |                                       |    |                          |
|---|---------------------------------------|----|--------------------------|
| 1 | Trekonderbreker                       | 7  | Gasblok                  |
| 2 | Rookgassensor                         | 8  | Vermogensdraaischakelaar |
| 3 | Warmtewisselaar                       | 9  | Hoofdschakelaar          |
| 4 | Brander                               | 10 | Schakelkast              |
| 5 | Generator                             | 11 | Ontstekingselektrode     |
| 6 | Doorstromingskiezer/temperatuurkiezer | 12 | Bewakingselektrode       |

Geldigheid: MAG 114/1 G(E-BE/FR)  
OF MAG 114/1 G(P-BE/FR)



- |   |                                       |    |                          |
|---|---------------------------------------|----|--------------------------|
| 1 | Trekonderbreker                       | 7  | Gasblok                  |
| 2 | Rookgassensor                         | 8  | Vermogensdraaischakelaar |
| 3 | Warmtewisselaar                       | 9  | Hoofdschakelaar          |
| 4 | Brander                               | 10 | Schakelkast              |
| 5 | Generator                             | 11 | Ontstekingselektrode     |
| 6 | Doorstromingskiezer/temperatuurkiezer | 12 | Bewakingselektrode       |

Geldigheid: MAG 144/1 G(E-BE)  
OF MAG 144/1 G(K-NL)  
OF MAG 144/1 G(P-BE)  
OF MAG 144/1 G(P-NL)



- |   |                                       |    |                          |
|---|---------------------------------------|----|--------------------------|
| 1 | Trekonderbreker                       | 7  | Gasblok                  |
| 2 | Rookgassensor                         | 8  | Vermogensdraaischakelaar |
| 3 | Warmtewisselaar                       | 9  | Hoofdschakelaar          |
| 4 | Brander                               | 10 | Schakelkast              |
| 5 | Generator                             | 11 | Ontstekingselektrode     |
| 6 | Doorstromingskiezer/temperatuurkiezer | 12 | Bewakingselektrode       |

### 3.3 CE-markering



Met de CE-markering wordt aangegeven dat de producten volgens het typeplaatje voldoen aan de fundamentele vereisten van de geldende richtlijnen.

De conformiteitsverklaring kan bij de fabrikant geraadpleegd worden.

## 4 Montage

### 4 Montage

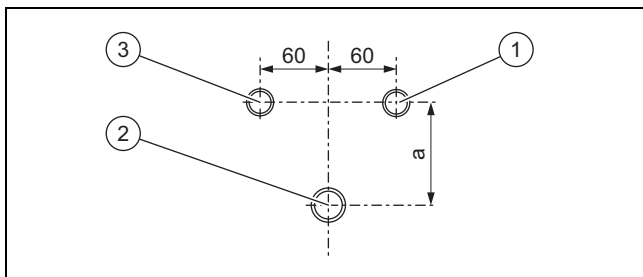
#### 4.1 Leveringsomvang controleren

1. Haal het product uit de kartonverpakking.
2. Controleer de leveringsomvang op volledigheid en beschadigingen.

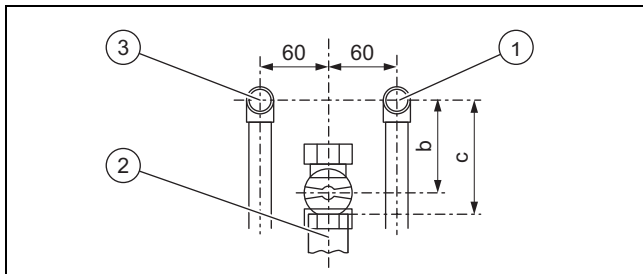
#### 4.1.1 Leveringsomvang

Hoeveelheid	Omschrijving
1	Geiser
1	Zakje met aansluittoebehoren
1	Zakje met documentatie

#### 4.2 Wandvoorinstallatie



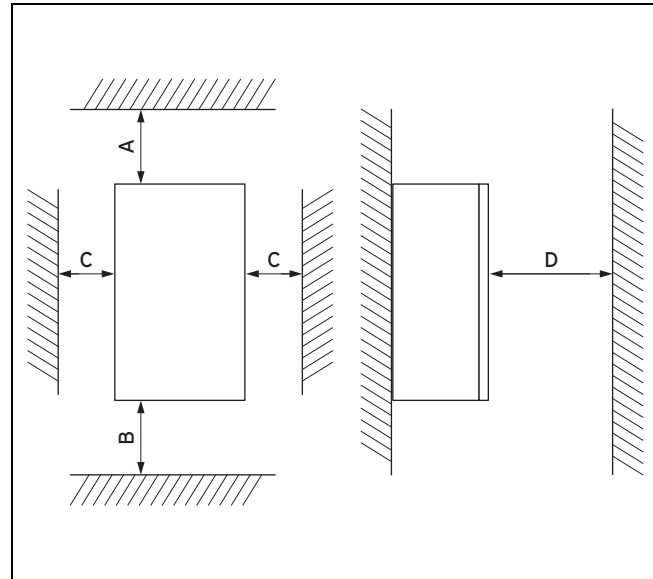
Onderbouwinstallatie



Opbouwinstallatie

- ▶ Monteer de aansluitingen als volgt:
  - 1 = koudwateraansluiting R 1/2
  - 2 = gasaansluiting
  - 3 = warmwateraansluiting R 1/2
- ▶ Neem de volgende afstanden voor alle producttypes in acht:
  - a = 92 mm
  - b = 85 mm
  - c ≈ 100 mm zonder thermische afsluitinrichting
  - c ≈ 145 mm met thermische afsluitinrichting

#### 4.3 Minimumafstanden



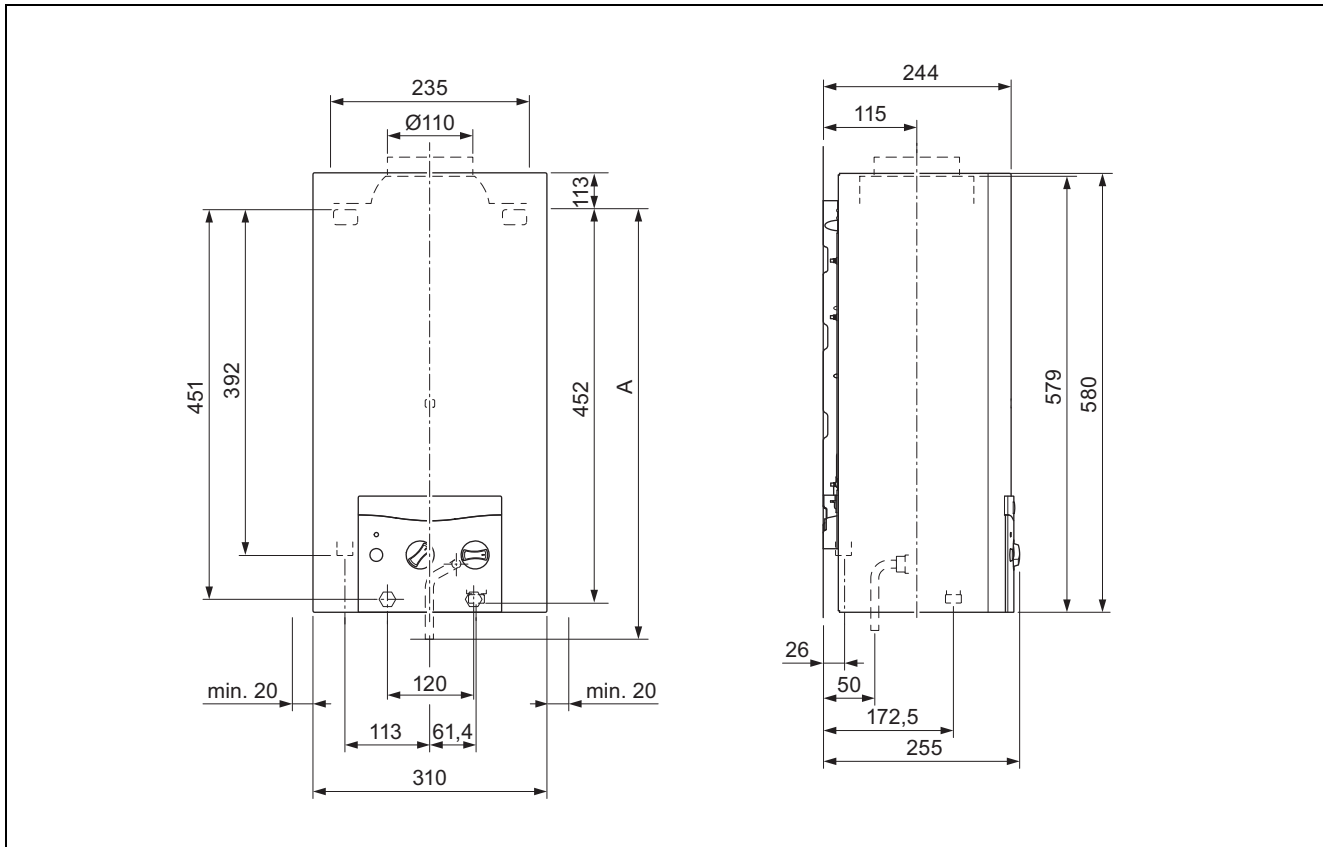
	Minimumafstand
A	50 mm
B	180 mm; optimaal ca. 250 mm
C	20 mm; optimaal ca. 50 mm
D	500 mm afstand voor de warmteopwekker, om eenvoudige toegang voor onderhoudswerkzaamheden mogelijk te maken (kan door een te openen deur gecreëerd worden).

Een afstand van het product tot onderdelen uit brandbare onderdelen, die groter is dan de minimumafstanden, is niet nodig.



4.4 Afmetingen

Geldigheid: MAG mini 114/1 G(K-NL)  
 OF MAG mini 114/1 G(P-NL)



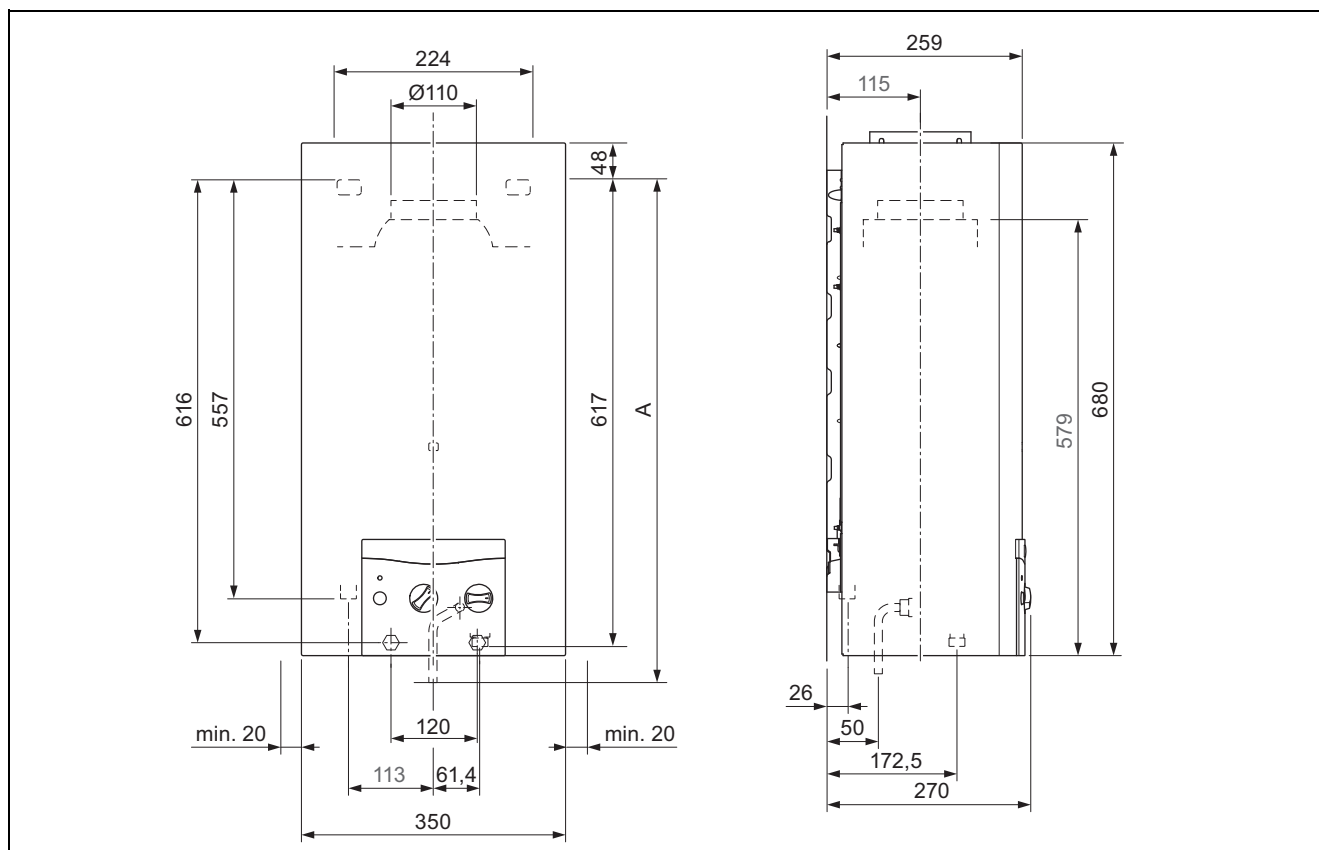
Hoogte, afmeting A

	België	Nederland
MAG mini 114/1 G(K-NL)		493 mm
MAG mini 114/1 G(P-NL)		451 mm
MAG 114/1 G(E-BE/FR)	658 mm	
MAG 114/1 G(P-BE/FR)	630 mm	
MAG 144/1 G(E-BE)	658 mm	
MAG 144/1 G(P-BE)	616 mm	
MAG 144/1 G(K-NL)		658 mm
MAG 144/1 G(P-NL)		616 mm

## 4 Montage

Geldigheid: MAG 114/1 G(E-BE/FR)

OF MAG 114/1 G(P-BE/FR)



### Hoogte, afmeting A

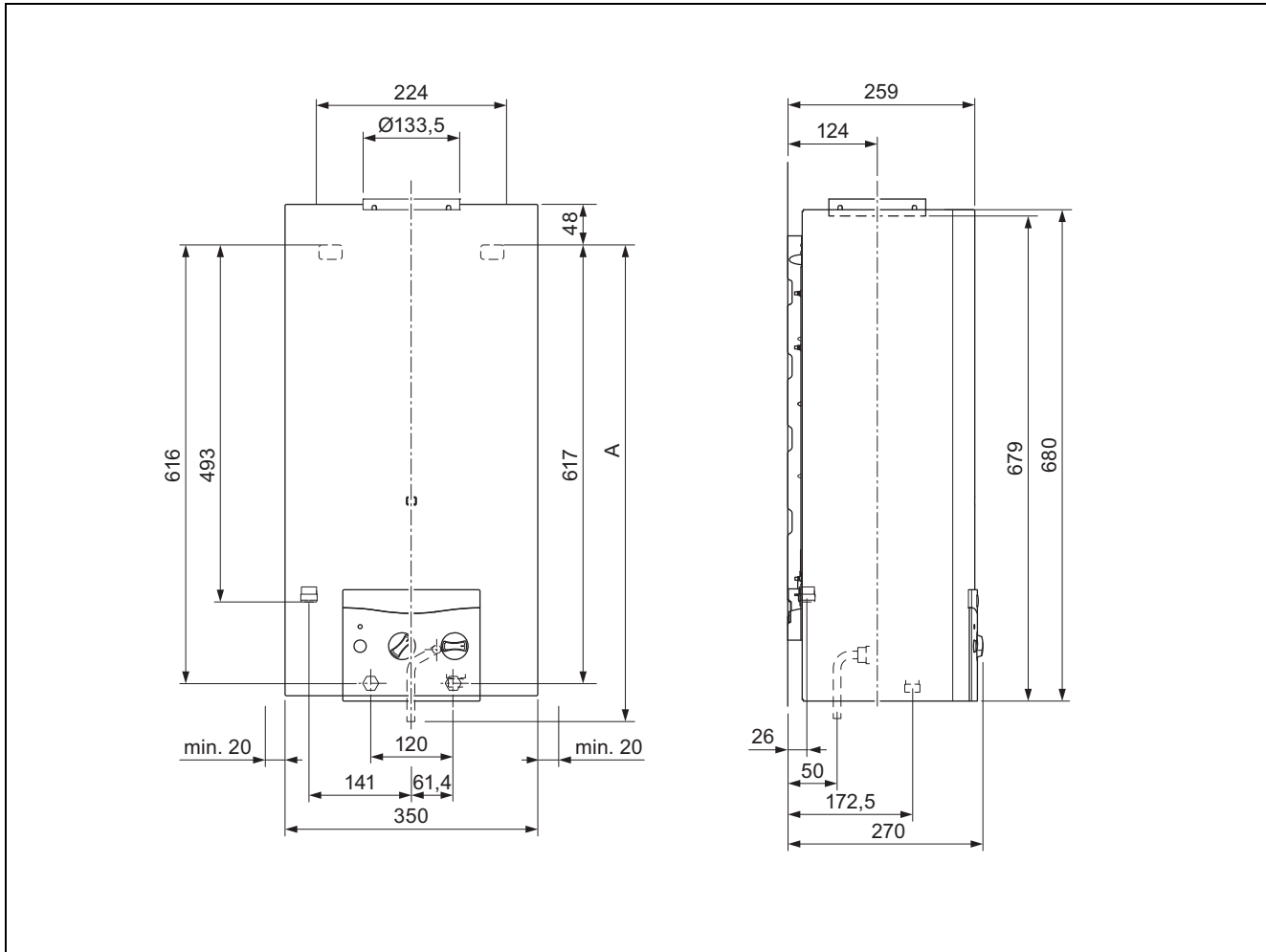
	België	Nederland
MAG mini 114/1 G(K-NL)		493 mm
MAG mini 114/1 G(P-NL)		451 mm
MAG 114/1 G(E-BE/FR)	658 mm	
MAG 114/1 G(P-BE/FR)	630 mm	
MAG 144/1 G(E-BE)	658 mm	
MAG 144/1 G(P-BE)	616 mm	
MAG 144/1 G(K-NL)		658 mm
MAG 144/1 G(P-NL)		616 mm

Geldigheid: MAG 144/1 G(E-BE)

OF MAG 144/1 G(K-NL)

OF MAG 144/1 G(P-BE)

OF MAG 144/1 G(P-NL)



## Hoogte, afmeting A

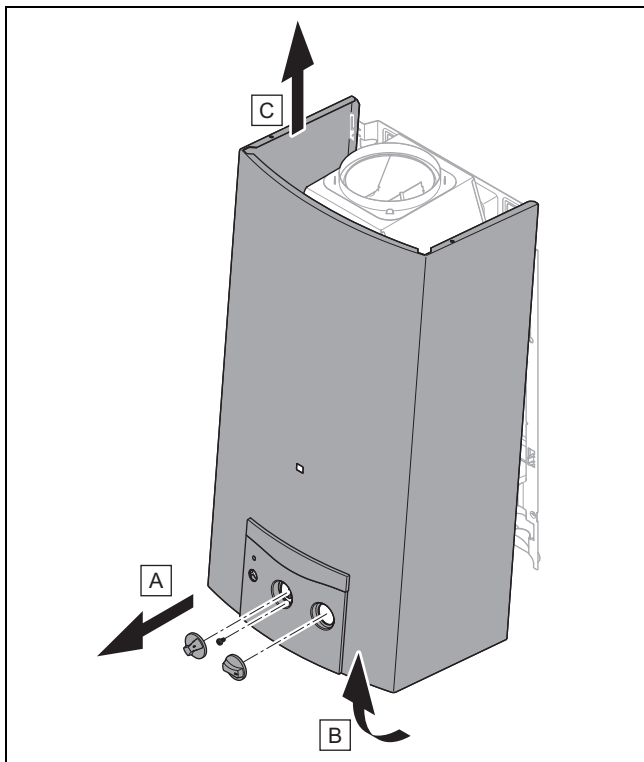
	België	Nederland
MAG mini 114/1 G(K-NL)		493 mm
MAG mini 114/1 G(P-NL)		451 mm
MAG 114/1 G(E-BE/FR)	658 mm	
MAG 114/1 G(P-BE/FR)	630 mm	
MAG 144/1 G(E-BE)	658 mm	
MAG 144/1 G(P-BE)	616 mm	
MAG 144/1 G(K-NL)		658 mm
MAG 144/1 G(P-NL)		616 mm

## 5 Installatie

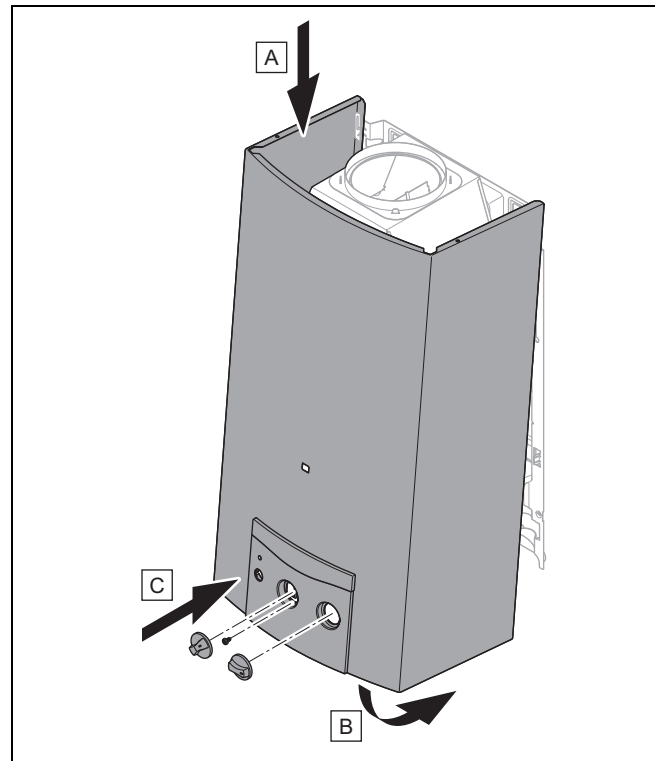
### 4.5 Eisen aan de opstellingsplaats

- ▶ Kies de opstellingsplaats zodanig dat een doelmatige leidingvoering (gastoevoer, watertoe- en afvoer) kan plaatsvinden.
- ▶ Monteer het product niet boven een toestel waarvan het gebruik de geiser kan beschadigen (bijv. boven een fornuis dat vetdampen veroorzaakt).
- ▶ Isoleer evt. de muur waarop het product moet worden gemonteerd als de wand uit brandbaar materiaal zoals bijv. hout bestaat, zodat de minimumafstand tussen hete achterwand van het product en de wand in acht wordt genomen.

### 4.6 Productmantel demonteren



### 4.7 Productmantel monteren



### 4.8 Product ophangen

1. Controleer het draagvermogen van de muur.
2. Neem het totale gewicht van het product in acht.
3. Gebruik alleen voor de wand toegestaan bevestigingsmateriaal.
4. Zorg evt. voor een ophanginrichting met voldoende draagvermogen.
5. Hang het product op, zoals beschreven.
6. Boor de gaten voor de bevestigingsschroeven rekening houdende met de maatgegevens.
7. Om het product te bevestigen, gebruikt u afhankelijk van de opstellingsplaats als bevestigingsmateriaal muurankers, haken, schroeven of draadbouten.
8. Monteer de productachterwand met het geschikte bevestigingsmateriaal vast aan de muur.

## 5 Installatie



### Gevaar!

**Verbrandingsgevaar en/of beschadigingsgevaar door ondeskundige installatie en daardoor lekkend water!**

Spanningen in de aansluitleidingen kunnen tot lekkages leiden.

- ▶ Monteer de aansluitleidingen spanningsvrij.
- ▶ Als u voor de warmwater- en koudwateraansluiting aansluitleidingen van kunststof gebruikt, dan moeten deze bestand zijn tegen temperaturen tot 95°C en drukwaarden tot 1,3 MPa (13 bar).



### Opgelet!

#### Risico op materiële schade door gasdichtheidscontrole!

Gasdichtheidscontroles kunnen bij een testdruk >11 kPa (110 mbar) tot schade aan het gasblok leiden.

- ▶ Als u bij gasdichtheidscontroles ook de gasleidingen en het gasblok in het product onder druk zet, gebruik dan een max. testdruk van 11 kPa (110 mbar).
- ▶ Als u de testdruk niet tot 11 kPa (110 mbar) kunt begrenzen, sluit dan voor de gasdichtheidscontrole een voor het product geïnstalleerde gasafsluitkraan.
- ▶ Als u bij gasdichtheidscontroles een voor het product geïnstalleerde gaskraan gesloten heeft, ontspan dan de gasleidingdruk voor u deze gaskraan opent.

- ▶ Zorg ervoor, dat de aanwezige gasmeter geschikt is voor het vereiste gasdebiet.

### 5.1 Aanwijzingen voor het gebruik met vloeibaar gas

Het product is in de leveringstoestand ingesteld voor het gebruik met de gasgroep die op het typeplaatje vastgelegd is.

**Geldigheid:** behalve België

Als u een product hebt dat is ingesteld voor het gebruik met aardgas, moet u het voor het gebruik met vloeibaar gas omschakelen. Hiervoor hebt u een omschakelset nodig. De omschakeling staat beschreven in de handleiding die bijgevoegd is bij de omschakelset.

### 5.2 Ontluchting van de vloeibare gas-tank

Bij slecht ontluchte vloeibare gas-tank kunnen er ontstekingsproblemen ontstaan.

- ▶ Voordat u het product installeert moet u er zeker van zijn dat de vloeibare gas-tank goed ontlucht is.
- ▶ Neem indien nodig contact op met de vuller of de leverancier van het vloeibare gas.

### 5.3 Juiste gassoort gebruiken

Een verkeerde gassoort kan storingsuitschakelingen van het product veroorzaken. In het product kunnen ontstekings- en verbrandingsgeluiden ontstaan.

- ▶ Gebruik uitsluitend de gassoort die vastgelegd is op het typeplaatje.

### 5.4 Montage in een zonnestelsysteem

De inlaattemperatuur mag max. 45 °C bedragen.

De warmwatertemperatuur mag max. 60 °C bedragen.

- ▶ Monteer thermostatische 3-wegkleppen.

### 5.5 Volgorde van de aansluitingsinstallatie

1. Installeer de warmwateraansluiting.
2. Installeer de koudwateraansluiting.
3. Installeer de gasaansluiting.

#### 5.5.1 Water ontkalken

Door een stijgende watertemperatuur stijgt de kans op verkalking.

- ▶ Ontkalk indien nodig het water.

#### 5.5.2 Koud- en warmwateraansluiting installeren



#### Waarschuwing!

#### Gevaar voor schade aan de gezondheid door verontreinigingen in het drinkwater!

Afdichtingsresten, vuil of andere resten in de leidingen kunnen de drinkwaterkwaliteit verslechteren.

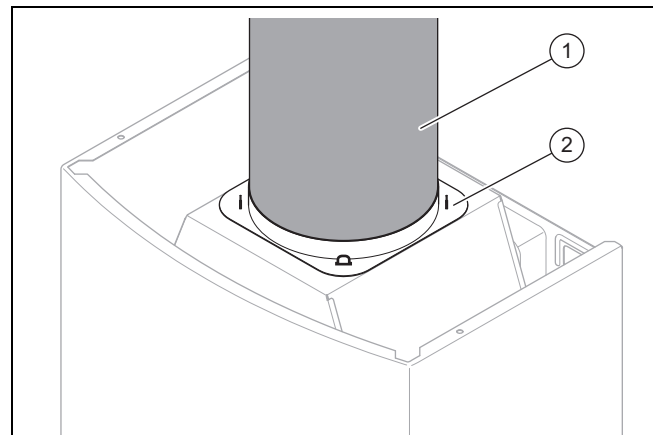
- ▶ Spoel alle koud- en warmwaterleidingen grondig uit vooraleer u het product installeert.

- ▶ Sluit de wateraansluitingen volgens de normen aan.

#### 5.5.3 Gasaansluiting installeren

- ▶ Monteer de gasleiding volgens de erkende regels van de techniek.
- ▶ Sluit het product volgens de erkende regels van de techniek aan de gasleiding aan.
- ▶ Verwijder resten uit de gasleiding door de gasleiding vooraf door te blazen.
- ▶ Ontlucht de gasleiding voor de ingebruikname.
- ▶ Controleer de gehele gasleiding vakkundig op dichtheid.

### 5.6 Rookgasbuis aansluiten



- ▶ Sluit het product met een verbrandingsgasbuis met de in de technische gegevens voorgeschreven diameter

## 6 Ingebruikname

op een verbrandingsgasinstallatie met natuurlijke trek (schoorsteen) aan.

- ▶ Plaats de verbrandingsgasafvoer (1) in de verbrandingsgasafvoeraansluiting(2) van de trekonderbreker.

## 6 Ingebruikname

### 6.1 Eerste ingebruikneming uitvoeren

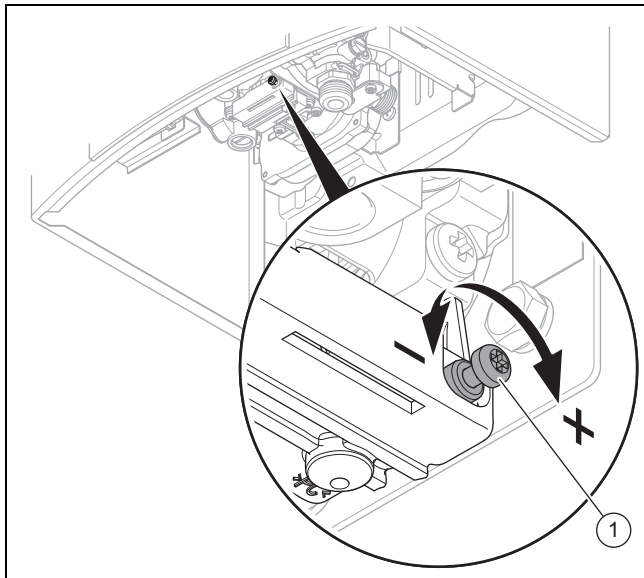
De eerste ingebruikneming moet door een serviceteamtechnicus of een gekwalificeerde installateur uitgevoerd worden.

- ▶ Demonteer de productmantel (→ Pagina 12).
- ▶ Ga bij de inbedrijfstelling te werk volgens de volgende checklist.

Controlelijst inbedrijfstelling (→ Pagina 22)

### 6.2 Waterdoorstroming controleren en evt. instellen

1. Meet de waterdoorstroming en vergelijk de waarde met de opgave in de technische gegevens.
  - bij eerste ingebruikneming
  - na vervangen van de microscharakelaar



2. Als de gemeten waarde de opgave in de technische gegevens overschrijdt, stelt dan de doorstroming aan de microscharakelaar (1) in.
  - Rechtsom draaien: verhoging van de startdoorstroming
  - Linksom draaien: verlaging van de startdoorstroming

### 6.3 Gasomstelling

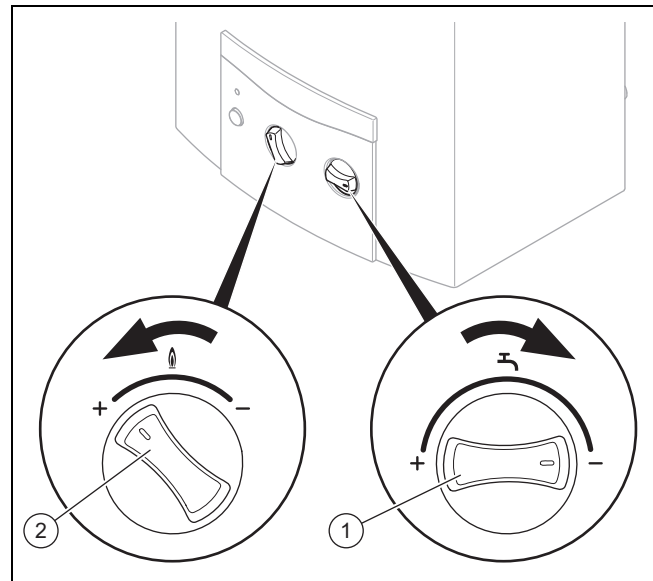
Geldigheid: behalve België

1. Neem de geldende nationale voorschriften in acht.
2. Gebruik voor de gasomstelling uitsluitend Vaillant omstelsets of Vaillant reserveonderdelen.
3. Volg de aanwijzingen van de bij omstelsets resp. reserveonderdelen meegeleverde documentatie.

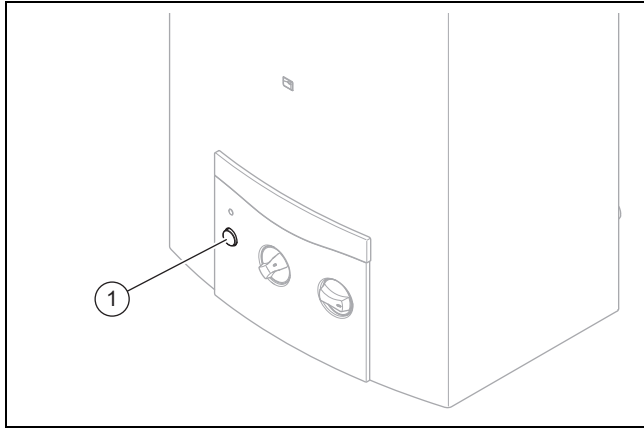
### 6.4 Rookgassensor op werking controleren

Als de VGA helemaal of gedeeltelijk verstopt is of de plaatselijke luchtdrukverhoudingen aan het gebouw de correcte VGA beperken, dan registreert de rookgassensor een stijging van de temperatuur en wordt de gastoevoer onderbroken.

Controleer de rookgassensor zoals hierna beschreven op correcte werking.

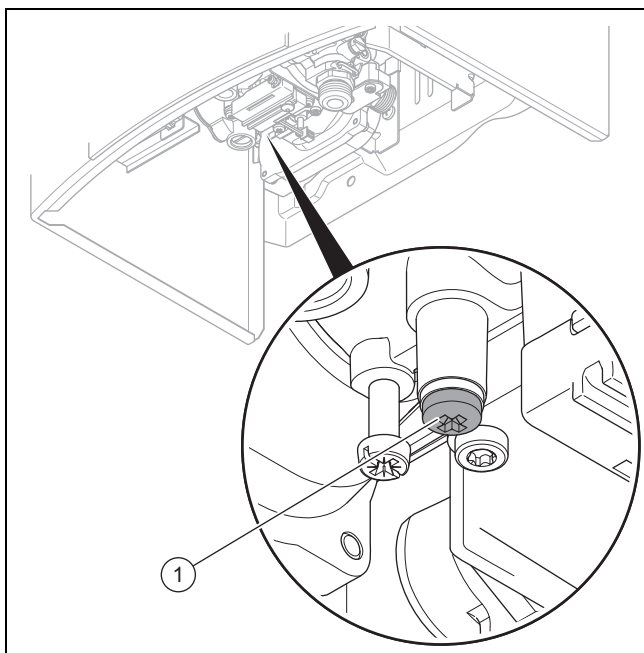


- ▶ Neem het product met gemonteerde productmantel in gebruik.
- ▶ Draai de temperatuurkeuzeknop (1) tot aan de aanslag met de klok mee en de vermogensdraaischarakelaar (2) tot aan de aanslag tegen de klok in om de kleinste waterhoeveelheid en de maximale gashoeveelheid in te stellen.
- ▶ Open een warmwaterkraan.
- ▶ Zorg ervoor dat de waterdruk tijdens de test min. 0,13 MPa (1,3 bar) bedraagt.
- ▶ Laat het product in werking tot een constante toestand bereikt is (ca. 10 minuten).
- ▶ Blokkeer het rookgastraject, bijv. met een Vaillant rookgaswaaier. Neem hiervoor ook de bij de rookgaswaaier gevoegde documentatie in acht.
  - ◁ De rookgassensor moet binnen 2 minuten de gastoevoer automatisch onderbreken.
- ▶ Sluit de warmwaterkraan.
- ▶ Laat de rookgassensor minstens 10 minuten afkoelen.
- ▶ Neem het product opnieuw in gebruik.



- ▶ Ontstoor het product door de warmwaterkraan opnieuw open te draaien en het product door twee keer indrukken van de hoofdschakelaar **(1)** uit en opnieuw in te schakelen.
- ▶ Als het ontstoren mislukt of als het product meermaals door een veiligheidsinrichting geblokkeerd wordt, controleer dan het product of neem contact op met het Vaillant-serviceteam.
- ▶ Stel in dit geval het product buiten bedrijf.

## 6.5 Gasstroomdruk controleren



- ▶ Sluit de gaskraan.
- ▶ Schroef de afdichtingsschroef **(1)** uit de meetnippel aan het gasblok uit.
- ▶ Verwijder de afdichting.
- ▶ Sluit een manometer aan de meetnippel van het gasblok aan.
- ▶ Open de gaskraan.
- ▶ Neem het product volgens de gebruiksaanwijzing in gebruik en tap warm water.
- ▶ Meet de gasstroomdruk.

Geldigheid: België

Gasfamilie	Toegestane gasstroomdruk
Aardgas G20 G25	1,7 – 2,5 kPa (17 – 25 mbar) 2,0 – 3,0 kPa (20 – 30 mbar)
Vloeibaar gas G31	2,5 – 4,5 kPa (25 – 45 mbar)

Geldigheid: Nederland

Gasfamilie	Toegestane gasstroomdruk
Aardgas G20 G25.3	1,7 – 2,5 kPa (17 – 25 mbar) 2,0 – 3,0 kPa (20 – 30 mbar)
Vloeibaar gas G31	2,5 – 4,5 kPa (25 – 45 mbar)

Voorwaarden: Gasaansluitdruk niet in het toegestane bereik



### Gevaar!

#### Kans op materiële schade en bedrijfsstoringen door verkeerde gasstroomdruk!

Als de gasstroomdruk buiten het toegestane bereik ligt, dan kan dit tot storingen in de werking en tot schade aan het product leiden.

- ▶ Voer geen instellingen aan het product uit.
- ▶ Controleer de gasinstallatie.
- ▶ Neem het product niet in gebruik.

- ▶ Als u de fout niet kunt verhelpen, breng dan de gasmaatschappij op de hoogte.
- ▶ Sluit de gaskraan.
- ▶ Verwijder de manometer.
- ▶ Plaats de afdichting op de afdichtingsschroef.
- ▶ Schroef de afdichtingsschroef **(1)** aan de meetnippel van het gasblok opnieuw in.
- ▶ Open de gaskraan.
- ▶ Controleer de meetnippel op gasdichtheid.

## 6.6 Dichtheid controleren

- ▶ Controleer de gasleiding en het warmwatercircuit op dichtheid.
- ▶ Controleer de VGA op onberispelijke installatie.

## 6.7 Product aan gebruiker opleveren

1. Geef aan de gebruiker uitleg over positie en werking van de veiligheidsinrichtingen.
2. Instrueer de gebruiker over de bediening van het product. Beantwoord al zijn vragen.
3. Wijs de gebruiker vooral op de veiligheidsvoorschriften die hij in acht moet nemen.
4. Informeer de gebruiker erover dat het product volgens de opgegeven intervallen dient te worden onderhouden.
5. Overhandig de gebruiker alle handleidingen en productpapieren, zodat hij/zij deze kan bewaren.

## 7 Verhelpen van storingen

6. Instrueer de gebruiker over getroffen maatregelen voor de VLT/VGA en wijs hem erop dat hij aan de VLT/VGA niets mag veranderen.

## 7 Verhelpen van storingen

### 7.1 Storing herkennen en verhelpen

- ▶ Een storing wordt optisch door een LED-controlelampje weergegeven. Gebruik voor het verhelpen van de storing de tabel in de bijlage.
- ▶ Controleer de rookgassensor telkens na het verhelpen van de storing op perfecte werking.
- ▶ Als u de storing niet kunt verhelpen, neem dan met de Vaillant fabrieksklantenservice contact op.

### 7.2 Product ontstoren

- ▶ Ontstoor het product door een van de volgende stappen uit te voeren:
  - Sluit de waterkraan en open deze opnieuw zonder de hoofdschakelaar te bedienen.
  - Laat de waterkraan geopend en schakel het product door twee keer indrukken van de hoofdschakelaar uit en opnieuw in.
- ▶ Als het ontstoren mislukt of als het product meermaals door een veiligheidsinrichting geblokkeerd wordt, voer dan een complete functiecontrole alsook een optische controle op beschadigingen, losgekomen verbindingen, losgekomen componenten etc. uit. Neem evt. contact op met de Vaillant-klantendienst.
- ▶ Neem het product pas opnieuw in gebruik als de storing verholpen werd.

## 8 Inspectie en onderhoud

- ▶ Neem de minimale inspectie- en onderhoudsintervallen in acht. Afhankelijk van de resultaten van de inspectie kan een vroeger onderhoud nodig zijn. De tabel Inspectie- en onderhoudswerk vindt u in de bijlage.

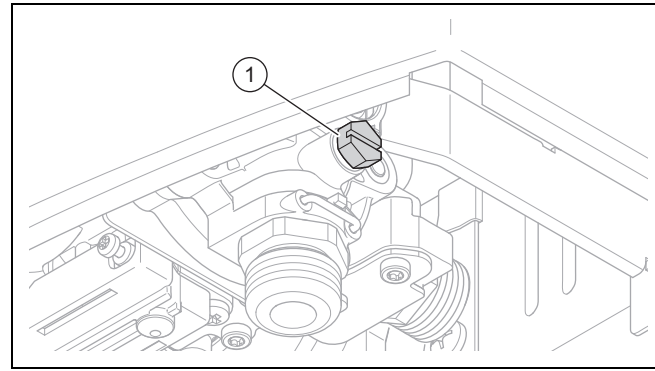
### 8.1 Reserveonderdelen aankopen

De originele componenten van het product werden in het kader van de conformiteitskeuring door de fabrikant meegecertificeerd. Als u bij het onderhoud of reparatie andere, niet gecertificeerde of niet toegestane delen gebruikt, dan kan dit ertoe leiden dat de conformiteit van het product vervalst en het product daarom niet meer aan de geldende normen voldoet.

We raden ten stelligste het gebruik van originele reserveonderdelen van de fabrikant aan, omdat hierdoor een storingvrije en veilige werking van het product gegarandeerd is. Om informatie over de beschikbare originele reserveonderdelen te verkrijgen, kunt u zich tot het contactadres richten, dat aan de achterkant van deze handleiding aangegeven is.

- ▶ Als u bij het onderhoud of de reparatie reserveonderdelen nodig hebt, gebruik dan uitsluitend originele reserveonderdelen die voor het product zijn toegestaan.

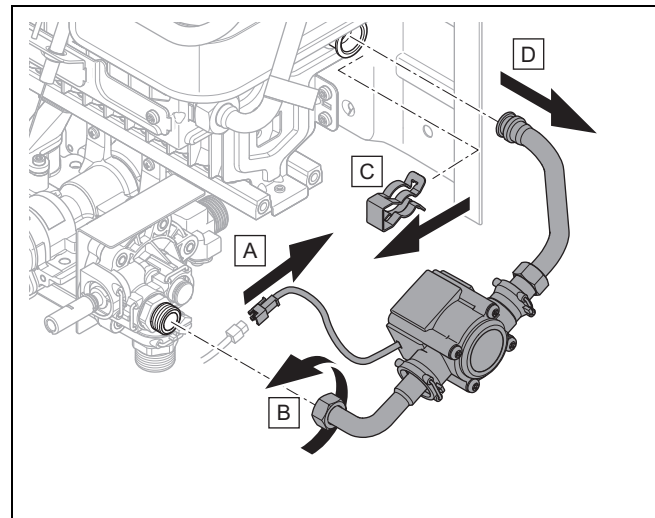
### 8.2 Product leegmaken



1. Draai de aftapschroef (1) en de afdichtingsring voor het legen los.
2. Open alle aan het product aangesloten warmwaterkranen zodat product en leidingen volledig leeglopen.

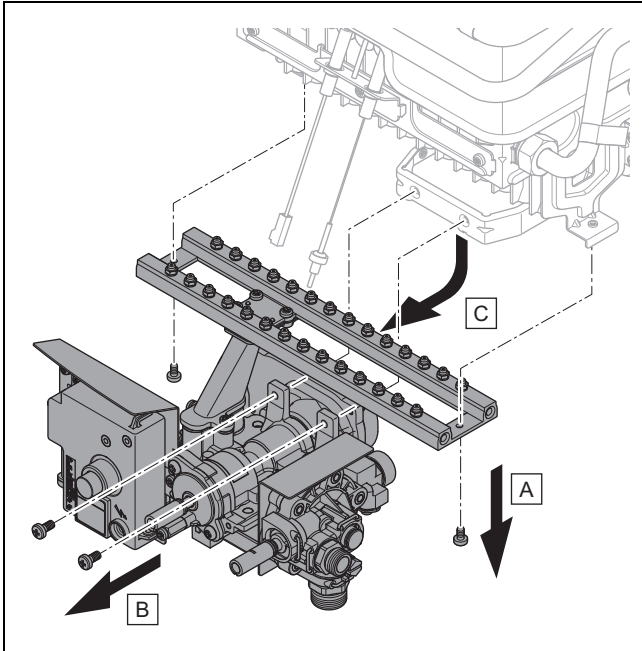
### 8.3 Brander demonteren

1. Sluit de gasafsluitkraan en de afsluitkraan voor de koudwateringang.
2. Demonteer de koudwateraansluiting aan het product.
3. Demonteer de gasaansluiting van het product.
4. Maak het product leeg.

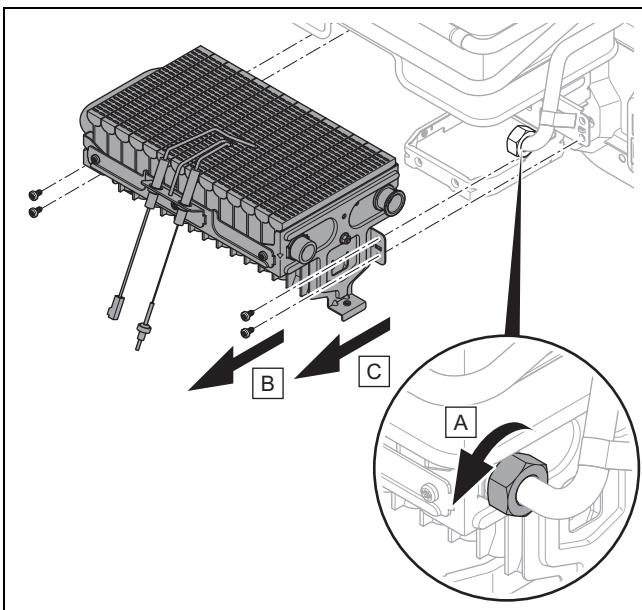


5. Koppel de stekerverbinding in de kabel van de generator los.
6. Schroef de wartelmoer van de waterschakelaar eraf. Verwijder de clip aan de koudwateraansluiting van de brander.
7. Trek de buis van het waterschakelaar eraf en uit de koudwateraansluiting aan de brander eruit.





8. Trek de ontstekingselektrode en de bewakingselektrode, die aan de schakelkast zijn aangesloten, eruit.
9. Verwijder de twee schroeven van de inspuiterrail.
10. Verwijder de twee schroeven van het gasblok.
11. Verwijder het gasblok samen met de waterschakelaar.

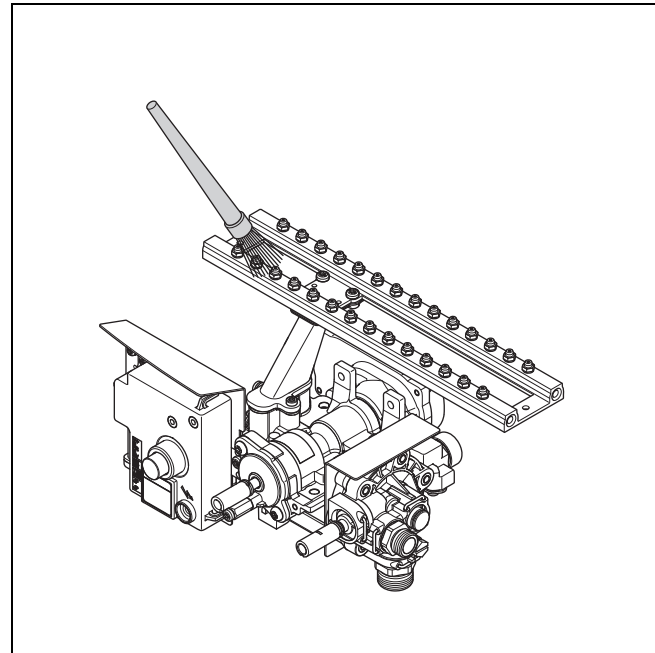


12. Schroef de wartelmoer van de wateraansluiting van de warmtewisselaar aan de brander eraf.
13. Demonteer vier schroeven.
14. Til de brander een beetje op en trek de brander er voorzichtig naar voren toe uit.

### 8.4 Brander reinigen

1. Verwijder voorzichtig verbrandingsresten met een messing draadborstel van de brander zonder de brander te beschadigen.
2. Reinig inspuiters, injectoren en branderrails met een zacht penseel en blaas stof en vuil buiten de opstelruimte van buiten naar binnen met perslucht uit.
3. Bij sterkere vervuiling wast u de brander met zeepsop uit en spoelt u met schoon water uit.

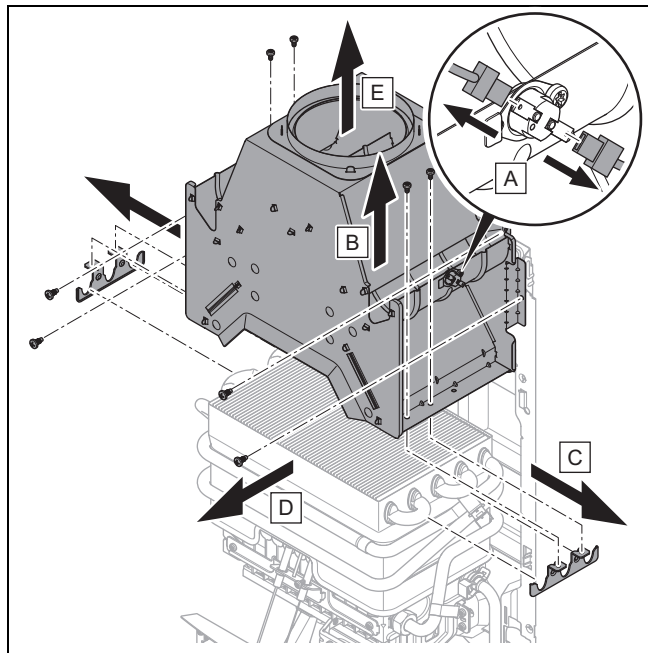
### 8.5 Inspuiterrail reinigen



1. Controleer de componenten van de inspuiterrail op beschadigingen en verontreinigingen. Demonteer in geen geval de branderinspuiters!
2. Reinig verontreinigde componenten met een zachte penseel buiten de opstelruimte en vervang evt. beschadigde componenten.
3. Controleer of de branderinspuiters verstopt zijn. Als een inspuiters verstopt is, verwijder dan voorzichtig de verstopping zonder de inspuiters te beschadigen.

## 8 Inspectie en onderhoud

### 8.6 Trekonderbreker demonteren

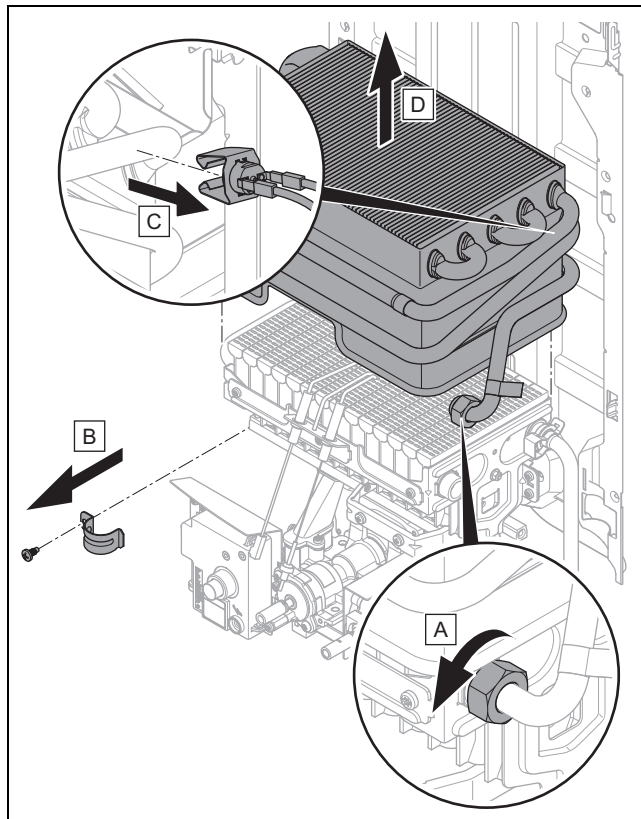


1. Trek de kabels van de verbrandingsgassensor eruit.
2. Verwijder telkens twee schroeven van de bevestigingsplaten van de warmtewisselaar.
3. Verwijder telkens twee schroeven voor de bevestiging van de trekonderbreker van de productachterwand.
4. Trek de trekonderbreker eruit.

### 8.7 Trekonderbreker reinigen

1. Demonteer de trekonderbreker. (→ Pagina 18)
2. Blaas stof en vuil uit de gleuven van de trekonderbreker. Verwijder met een zachte borstel stof en smerig vuil van buiten aan de trekonderbreker. Gebruik alleen water als u de verbrandingsgassensor hebt gedemonteerd.

### 8.8 Warmtewisselaar demonteren



#### Opgelet!

#### Kans op materiële schade door beschadiging van de warmtewisselaar!

Bij in- en uitbouw van de warmtewisselaar ontstane schade leidt tot vroegtijdige slijtage.

- ▶ Controleer bij de in- en uitbouw of de warmtewisselaar niet beschadigd of gebogen wordt.
- ▶ Demonteer de warmtewisselaar in de opgegeven volgorde.

1. Schroef de wartelmoer van de warmwateraansluiting van de warmtewisselaar eraf.
2. Schroef de schroef aan de klem ter bevestiging van de warmwateruitgang eruit.
3. Trek de veiligheidstemperatuurbegrenzer eraf, die met een klem aan een buis rechts aan de warmtewisselaar is bevestigd.
4. Verwijder de warmtewisselaar.

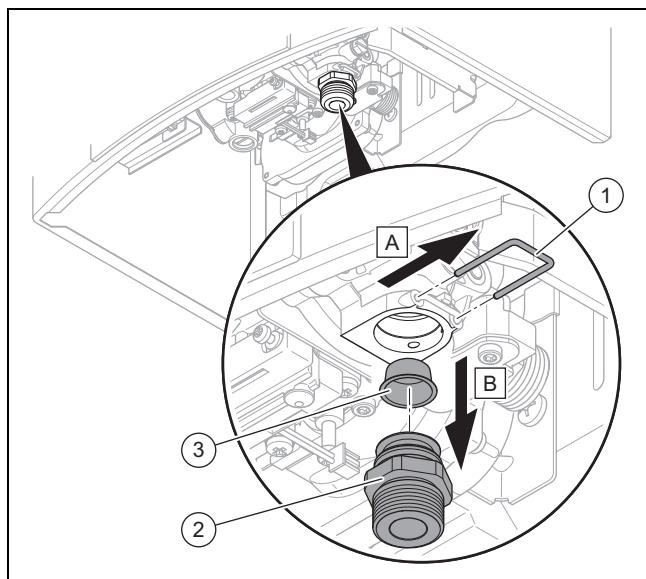
### 8.9 Warmtewisselaar reinigen

1. Spoel de lamellen van de warmtewisselaar met een waterstraal af.
2. Verwijder sterkere verontreinigingen van de lamellen van de warmtewisselaar met een zachte borstel.
  - Zorg ervoor dat u de lamellen van de warmtewisselaar niet buigt.
3. Verwijder vet en stof evt. door toevoeging van vetoplossende wasmiddelen in een bak met heet water.
4. Verwijder verkalkingen met behulp van courante kalkoplosmiddelen overeenkomstig de bijbehorende documentatie.
5. Spoel de warmtewisselaar onder stromend water af.

### 8.10 Schade aan de coating van de warmtewisselaar repareren

1. Repareer kleinere schade aan de coating van de warmtewisselaar met een Supral-stift.
2. Zorg ervoor dat de beschadigde plek vrij is van afzettingen en vethoudende resten.
3. Schud de Supral-stift krachtig voor gebruik.
4. Breng het coatingmateriaal dun en gelijkmatig aan.

### 8.11 Waterschakelaar controleren



1. Verwijder de koudwateraansluitleiding van de koudwateraansluiting (2).
2. Controleer de koudwaterzeef (3) achter de koudwateraansluiting optisch op verontreinigingen en verkalkingen.
3. Als de koudwaterzeef vervuild of verkalkt is, verwijder dan de klem (1) en trek de koudwateraansluiting eruit.
4. Verwijder de koudwaterzeef uit de koudwateraansluiting en reinig de koudwaterzeef.
5. Plaats de koudwaterzeef opnieuw in de koudwateraansluiting.
6. Plaats de koudwateraansluiting opnieuw in de opname van het product en bevestig de klem.
7. Bevestig de koudwateraansluitleiding opnieuw aan de koudwateraansluiting.
8. Controleer of de temperatuurkeuzespindel draaibaar is. Is dit niet het geval, maak dan de klemmen van de

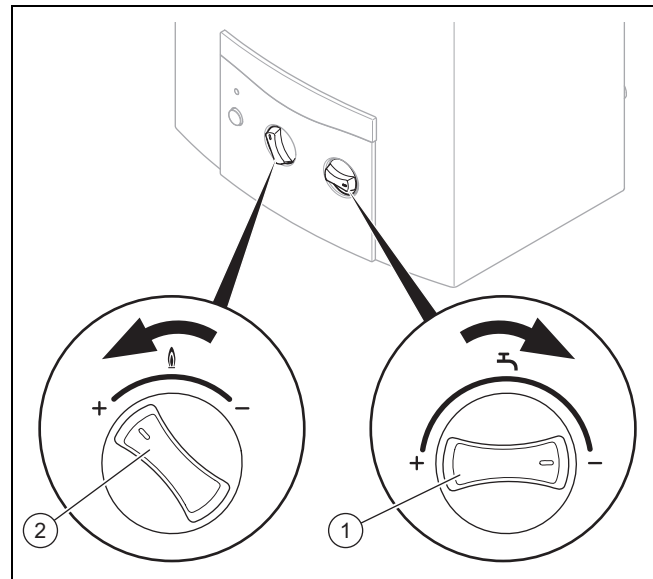
temperatuurkeuzespindel los, verwijder deze en reinig de temperatuurkeuzespindel.

9. Controleer de pakkingbus op dichtheid. Vervang bij een ondichte pakkingbus de waterschakelaar.

### 8.12 Warmtebelasting controleren

- ▶ Controleer de warmtebelasting ofwel door aflezen van de gashoeveelheid op de gasmeter (volumetrische methode) of door het controleren van de branderdruk (branderdruk-methode).

#### Volumetrische methode



- ▶ Controleer of tijdens de controle geen extra gassen (bijv. vloeibaargas-/luchtmengsels) voor de dekking van de piekbehoefte ingebracht worden. Neem hiervoor contact op met de bevoegde gasmaatschappij.
- ▶ Zorg ervoor dat tijdens de controle geen andere gastoe- stellen gebruikt worden.
- ▶ Neem het product in gebruik.
- ▶ Draai de temperatuurkeuzeknop (1) tot aan de aanslag met de klok mee om de waterhoeveelheid te verminderen en de maximale watertemperatuur in te stellen.
- ▶ Draai de vermogensdraaischakelaar (2) tot aan de aanslag tegen de klok in om het maximale productvermogen in te stellen.
- ▶ Bepaal de vereiste gashoeveelheid bij nominale warmtebelasting overeenkomstig de gasinsteltabellen in de bijlage.
- ▶ Noteer de gasmeterstand.
- ▶ Tap het warme water met volledig geopende waterkraan zodat de nominale waterhoeveelheid stroomt. (→ Technische gegevens).
- ▶ Lees na ca. 5 minuten continu gebruik van het product de gashoeveelheid op de gasmeter af en vergelijk deze met de gashoeveelheid bij nominale warmtebelasting in de gasinsteltabellen in de bijlage.



#### Aanwijzing

Afwijkingen van  $\pm 5\%$  zijn toegestaan.

## 8 Inspectie en onderhoud

**Voorwaarden:** Afwijking is groter dan  $\pm 5\%$

- ▶ Controleer of in de inspuiterrail van de brander de correcte branderinspuiters geplaatst zijn door de markeringen op de branderinspuiters met de gegevens in de gasinsteltabellen in de bijlage te vergelijken.
- ▶ Als geen correcte branderinspuiters geplaatst zijn, neem dan contact op met het serviceteam. Neem het product niet in gebruik.
- ▶ Als de correcte branderinspuiters geplaatst zijn, ga dan door met de volgende stappen.
- ▶ Demonteer de brander. (→ Pagina 16)
- ▶ Reinig de brander. (→ Pagina 17)
- ▶ Bouw de branderbouwgroep in omgekeerde volgorde opnieuw in.
- ▶ Herhaal de controle van de warmtebelasting.

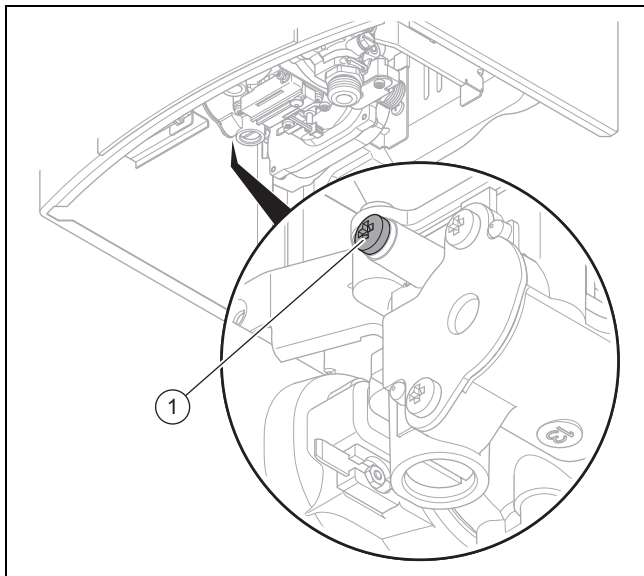
**Geldigheid:** behalve België

- ▶ Als de afwijking nog steeds groter is dan  $\pm 5\%$ , stel dan de maximale warmtebelasting (→ Pagina 20) in.

**Geldigheid:** België

- ▶ Als de afwijking nog altijd groter is dan  $\pm 5\%$ , controleer dan de warmtebelasting (→ Pagina 21).

### Branderdrukmethode



- ▶ Schroef de afdichtingsschroef uit de meetnippel (1) voor de branderdruk uit.
- ▶ Verwijder de afdichting.
- ▶ Sluit een manometer (resolutie minstens 0,1 bar) aan.
- ▶ Neem het product in gebruik.
- ▶ Draai de temperatuurkeuzeknop tot aan de aanslag met de klok mee om de waterhoeveelheid te verminderen en de maximale watertemperatuur in te stellen.
- ▶ Draai de vermogensdraaischakelaar tot aan de aanslag tegen de klok in om het maximale productvermogen in te stellen.
- ▶ Tap het warme water met volledig geopende waterkraan zodat de nominale waterhoeveelheid stroomt. (→ Technische gegevens).
- ▶ Zoek de vereiste branderdruk in de gasinsteltabellen in de bijlage op en vergelijk de waarde met de betreffende tabelwaarde.



### Aanwijzing

Afwijkingen van  $\pm 10\%$  zijn toegestaan.

- ▶ Verwijder de manometer.
- ▶ Plaats de afdichtingsschroef en de afdichting op de meetnippel, draai de afdichtingsschroef vast en controleer deze op dichtheid.

**Voorwaarden:** Afwijking is groter dan  $\pm 10\%$

- ▶ Controleer of in de inspuiterrail van de brander de correcte branderinspuiters geplaatst zijn door de markeringen op de branderinspuiters met de gegevens in de gasinsteltabellen in de bijlage te vergelijken.
- ▶ Als geen correcte branderinspuiters geplaatst zijn, neem dan contact op met het serviceteam. Neem het product niet in gebruik.
- ▶ Als de correcte branderinspuiters geplaatst zijn, ga dan door met de volgende stappen.
- ▶ Demonteer de brander. (→ Pagina 16)
- ▶ Reinig de brander. (→ Pagina 17)
- ▶ Bouw de branderbouwgroep in omgekeerde volgorde opnieuw in.
- ▶ Herhaal de controle van de warmtebelasting.

**Geldigheid:** behalve België

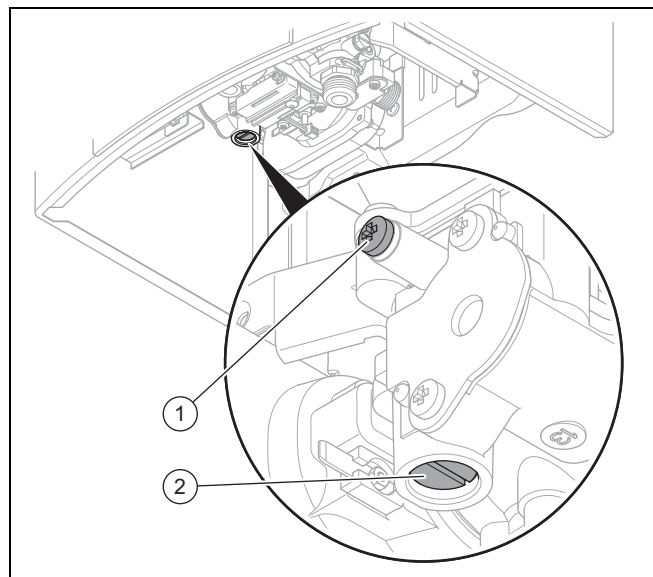
- ▶ Als de afwijking nog steeds groter is dan  $\pm 10\%$ , stel dan de maximale warmtebelasting (→ Pagina 20) in.

**Geldigheid:** België

- ▶ Als de afwijking nog altijd groter is dan  $\pm 10\%$ , controleer dan de maximale warmtebelasting (→ Pagina 21).

### 8.13 Maximale warmtebelasting instellen

**Geldigheid:** behalve België



1. Draai de temperatuurkeuzeknop tot aan de aanslag met de klok mee om de waterhoeveelheid te verminderen en de maximale watertemperatuur in te stellen.
2. Draai de vermogensdraaischakelaar tot aan de aanslag tegen de klok in om het maximale productvermogen in te stellen.

- Schroef de afdichtingsschroef uit de meetnippel (1) voor de branderdruk uit.
- Sluit een U-buismanometer (resolutie minstens 0,1 bar) aan.



### **Opgelet!** **Gevaar voor een gaslek**

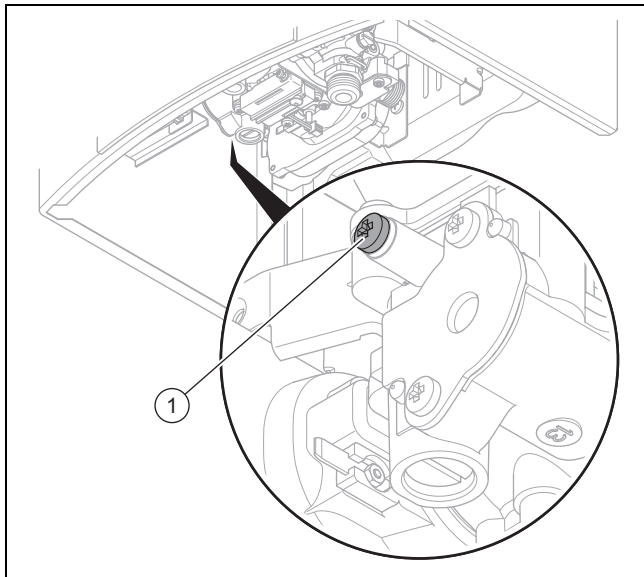
De instelschroef dicht de mantel van het gasblok af.

- ▶ Draai de instelschroef er nooit volledig uit.

- Stel met behulp van een sleufschroevendraaier de maximale warmtebelasting met de instelschroef (2) in.
- Lees de waarde voor de maximale warmtebelasting op de U-buismanometer af.
- Als de correcte waarden volgens de gasinsteltabellen in de bijlage niet ingesteld kunnen worden, neem het product dan niet in gebruik en breng het serviceteam op de hoogte.
- Verwijder de U-buismanometer.
- Plaats de afdichtingsschroef en de afdichting op de meetnippel, draai de afdichtingsschroef vast en controleer deze op dichtheid.

### 8.14 Warmtebelasting controleren

Geldigheid: België



- Draai de temperatuurkeuzeknop tot aan de aanslag met de klok mee om de waterhoeveelheid te verminderen en de maximale watertemperatuur in te stellen.
- Draai de vermogensdraaischakelaar tot aan de aanslag tegen de klok in om het maximale productvermogen in te stellen.
- Schroef de afdichtingsschroef uit de meetnippel (1) voor de branderdruk er uit.
- Sluit een U-buismanometer (resolutie minstens 0,1 bar) aan.
- Lees de waarde voor de warmtebelasting op de U-buismanometer af.
- Als de gemeten waarden niet met de waarden in de Gasinsteltabellen (→ Pagina 25) overeenkomen, neem

- het product dan niet in gebruik en breng het Vaillant-serviceteam op de hoogte.
- Verwijder de U-buismanometer.
- Plaats de afdichtingsschroef en de afdichting op de meetnippel, draai de afdichtingsschroef vast en controleer deze op dichtheid.

### 8.15 Inspectie- en onderhoudswerkzaamheden afsluiten

- ▶ Monteer alle onderdelen in omgekeerde volgorde.
- ▶ Monteer de productmantel (→ Pagina 12).
- ▶ Neem het product in gebruik.
- ▶ Controleer alle stuur-, regel- en bewakingsinrichtingen en vooral de rookgassensor (→ Pagina 14) op perfecte werking.
- ▶ Controleer het product en de VGA op dichtheid.
- ▶ Noteer elk uitgevoerd onderhoud.

### 8.16 Product op dichtheid controleren

- ▶ Controleer het product op dichtheid. (→ Pagina 15)

## 9 Buitenbedrijfstelling

- ▶ Druk op de hoofdschakelaar.
- ▶ Sluit de gasafsluitkraan.
- ▶ Sluit de koudwaterstopkraan.
- ▶ Maak het product leeg. (→ Pagina 16)

## 10 Recycling en afvoer

### Verpakking afvoeren

- ▶ Voer de verpakking reglementair af.
- ▶ Neem alle relevante voorschriften in acht.

## 11 Serviceteam

Geldigheid: België

N.V. Vaillant S.A.  
Golden Hopestraat 15  
B-1620 Drogenbos  
**Belgien, Belgique, België**

Kundendienst / Service après-vente / Klantendienst:  
2 3349352

Geldigheid: Nederland

Het Serviceteam dient ter ondersteuning van de installateur en is tijdens kantooruren te bereiken op nummer:

Serviceteam: 020 5659440

## Bijlage

### Bijlage

#### A Controlelijst inbedrijfstelling

Nr.	Bewerking	Opmerking	Noodzakelijk gereedschap
1	Waterfilter controleren	Op aanwezigheid controleren.	
2	Startwaterdoorstroming vóór ingebruikneming controleren	Waterdoorstromingshoeveelheid mag de maximumwaarde niet overschrijden.	
3	Product in gebruik nemen		
4	Gehele gastraject op lekkages controleren	Lekzoekspray of gasdetector gebruiken.	Lekzoekspray/gasdetector
5	Gehele watertraject op lekkages controleren	Optische controle uitvoeren.	
6	Rookgassensor op werking controleren	Zie hoofdstuk "Rookgassensor op werking controleren".	Vaillant rookgaswaaier
7	Schoorsteentrek meten	De maximale trek mag niet hoger zijn dan 15 Pa. Als de trek te groot is, moet de schoorsteentrek door geschikte maatregelen worden begrensd.	Meettoestel voor trek
8	Verbranding controleren	Op rookgaslekkage controleren. Gewenste waarde bij nominale warmtebelasting: Meting pas na 10 minuten nominaal lastbedrijf uitvoeren. – Aardgas: CO 200 ppm Vloeibaar gas: CO 300 ppm	Dauwspiegel CO-meter
9	Gasstroomdruk controleren	Zie hoofdstuk "Gasstroomdruk controleren".	U- of digitale manometer
10	Product uitschakelen en opnieuw inschakelen		
11	Functie warm water instellen		
12	Gebruiksaanwijzing aan de klant overhandigen		

#### B Verhelpen van storingen

Storing	Mogelijke oorzaak	Maatregel
Product functioneert niet. LED brandt niet.	Waterdruk is te laag.	1. Zorg ervoor dat de koudwaterafsluitkraan geopend is. 2. Controleer de waterschakelaar. (→ Pagina 19)
Product kan niet in gebruik genomen worden. LED knippert tot 10 minuten na tapeinde rood.	Gastoevoer is onderbroken.	1. Breng de gastoevoer tot stand. 2. Bij vloeibaar gas: vervang een lege gasfles door een volle gasfles. 3. Zorg ervoor dat de afsluitkraan aan de gasaansluiting geopend is.
	Er bevindt zich lucht in de gastoevoerleiding.	► Open en sluit de waterkraan meerdere keren om lucht in de gastoevoer te verwijderen.
	Storing in de ontstekingsinrichting	1. Controleer de kabelverbinding met het steekcontact. 2. Vervang de elektroden.
	Servomotor is defect.	► Vervang het servoventiel.
Product schakelt uit tijdens het gebruik, LED knippert rood.	Gastoevoer is onderbroken.	1. Breng de gastoevoer tot stand. 2. Bij vloeibaar gas: vervang een lege gasfles door een volle gasfles. 3. Zorg ervoor dat de afsluitkraan aan de gasaansluiting geopend is.
	Er bevindt zich lucht in de gastoevoerleiding.	► Open en sluit de waterkraan meerdere keren om lucht in de gastoevoer te verwijderen.
	Ionisatiestroom te laag.	► Controleer de ionisatiestroom.
	Vlamdetector is defect.	1. Controleer de kabelverbinding met het steekcontact. 2. Vervang evt. de bewakingselektrode.

Storing	Mogelijke oorzaak	Maatregel
Product schakelt uit tijdens het gebruik, LED knippert rood.	VGA is beperkt, daardoor oververhitting (rookgasbuis verstopt).	► Controleer de installatie van de VGA op correctheid en perfecte rookgasafvoer.
	Kabelbreuk of kortsluiting in de kabel van de veiligheidstemperatuurbegrenzer of rookgassensor.	► Controleer de kabelgeleiding.
	Veiligheidstemperatuurbegrenzer of rookgassensor defect.	1. Controleer veiligheidstemperatuurbegrenzer en verbrandingsgassensor. 2. Vervang het defecte component.

## C Gasinsteltabellen

Geldigheid: België

### Gasinstelling af fabriek

Toesteluitvoering voor	Aardgassen	Vloeibare gassen		
Aanduiding op het typeplaatje	2E+ G20/G25 - 2,0-2,5 kPa (20-25 mbar)	3P G31 - 3,7 kPa (37 mbar)		
Instelling af fabriek	G20	G31		
Aanduiding branderinspueters	11-4/1	14-4/1	11-4/1	14-4/1
	085	085	050	051

### Gasdoorstroming

Gasfamilie	Gasdoorvoer bij nominale warmtebelasting in l/min	
	11-4/1	14-4/1
Aardgas 2E (G20)	38,3	48,7
Aardgas 2E+ (G25)	41,7	52,8
Vloeibaar gas 3P (G31)	14,8	18,8

### Branderdruk

Gasfamilie	Branderdruk bij nominale warmtebelasting	
	11-4/1	14-4/1
Aardgas 2E (G20)	1,12 kPa (11,2 mbar)	1,38 kPa (13,8 mbar)
Aardgas 2E+ (G25)	1,48 kPa (14,8 mbar)	1,85 kPa (18,5 mbar)
Vloeibaar gas 3P (G31)	3,17 kPa (31,7 mbar)	3,45 kPa (34,5 mbar)

## D Gasinsteltabellen

Geldigheid: Nederland

### Gasinstelling af fabriek

Toesteluitvoering voor	Aardgassen		Aardgassen		Vloeibare gassen	
Aanduiding op het typeplaatje	2E G20 - 2,0 kPa (20 mbar)		2K G25 - 2,5 kPa (25 mbar)		3P G31 - 3,7 kPa (37 mbar)	
Instelling af fabriek	G20		G25.3		G31	
Aanduiding branderinspueters	11-4/1	14-4/1	11-4/1	14-4/1	11-4/1	14-4/1
	085	085	100	100	050	051

### Gasdoorstroming

Gasfamilie	Gasdoorvoer bij nominale warmtebelasting in l/min	
	11-4/1	14-4/1
Aardgas 2E (G20)	38,3	48,7
Aardgas 2K (G25.3)	43,0	54,8

## Bijlage

Gasfamilie	Gasdoorvoer bij nominale warmtebelasting in l/min	
	11-4/1	14-4/1
Vloeibaar gas 3P (G31)	14,8	18,8

### Branderdruk

Gasfamilie	Branderdruk bij nominale warmtebelasting	
	11-4/1	14-4/1
Aardgas 2E (G20)	1,12 kPa (11,2 mbar)	1,38 kPa (13,8 mbar)
Aardgas 2K (G25.3)	0,90 kPa (9,0 mbar)	1,14 kPa (11,4 mbar)
Vloeibaar gas 3P (G31)	3,17 kPa (31,7 mbar)	3,45 kPa (34,5 mbar)

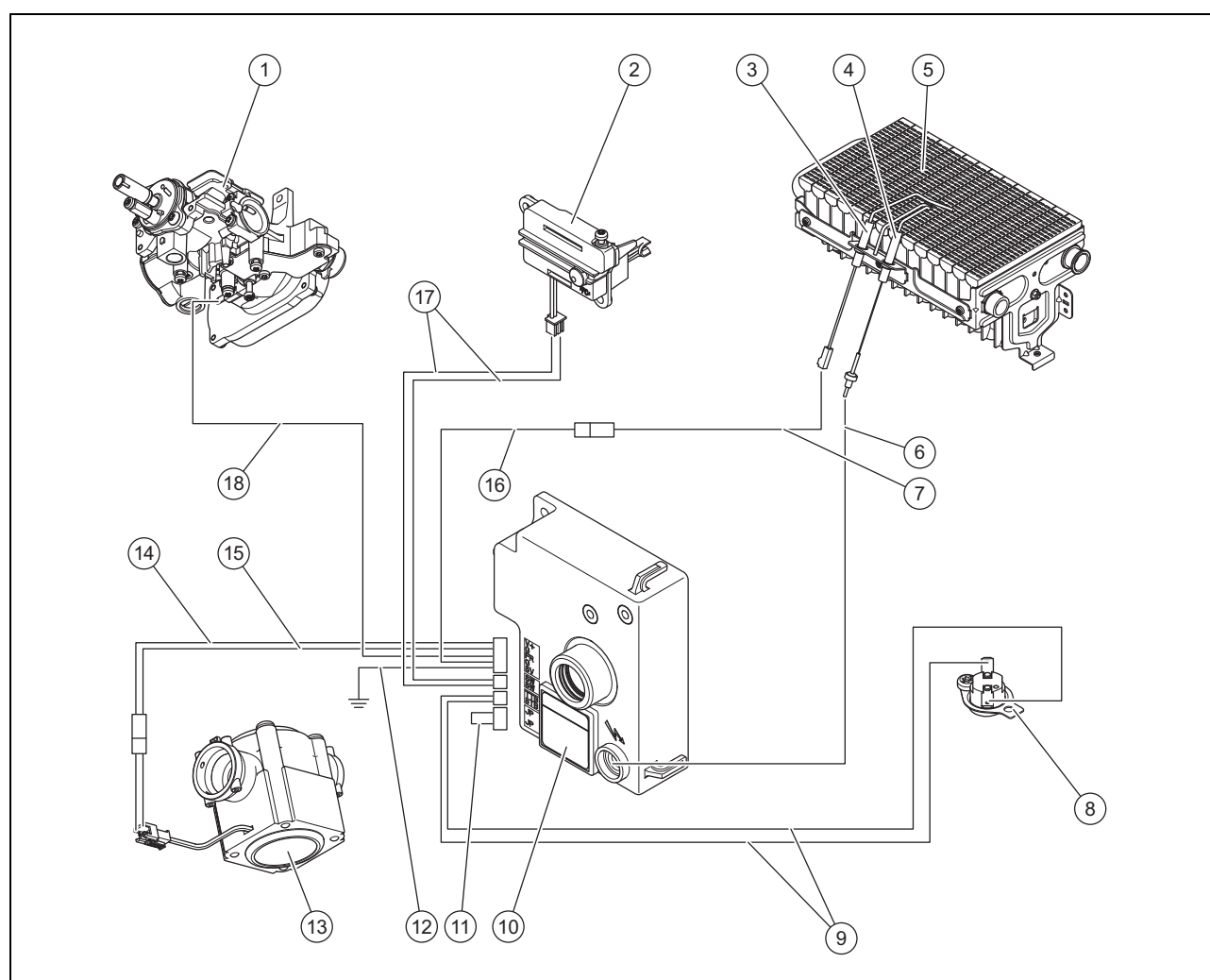
## E Verbindingsschakelschema type G

Geldigheid: MAG 114/1 G(E-BE/FR)

OF MAG 114/1 G(P-BE/FR)

OF MAG 144/1 G(E-BE)

OF MAG 144/1 G(P-BE)



- |   |                              |    |                        |
|---|------------------------------|----|------------------------|
| 1 | Gasblok                      | 7  | Verbindingskabel blauw |
| 2 | Microschakelaar              | 8  | Rookgassensor          |
| 3 | Bewakingselektrode           | 9  | Verbindingskabel rood  |
| 4 | Ontstekingselektrode         | 10 | Schakelkast            |
| 5 | Brander                      | 11 | Verbindingskabel geel  |
| 6 | Verbindingskabel transparant | 12 | Verbindingskabel zwart |



13	Generator	16	Verbindingskabel blauw
14	Verbindingskabel rood	17	Verbindingskabel oranje
15	Verbindingskabel zwart	18	Verbindingskabel groen

## F Inspectie- en onderhoudsintervallen

De volgende tabel geeft de vereisten van de fabrikant i.v.m. minimale inspectie- en onderhoudsintervallen weer. Als nationale voorschriften en richtlijnen kortere inspectie- en onderhoudsintervallen vereisen, neem dan deze vereiste intervallen in acht. Voer bij elk inspectie- en onderhoudswerk de nodige voorbereidende en afsluitende werkzaamheden uit.

#	Onderhoudswerk	Interval	
1	Verontreinigingen in het product verwijderen	Jaarlijks	
2	Verbrandingsgassensor op verontreinigingen en beschadigingen controleren. Functie van de verbrandingsgassensor door een rookgasstuwning met verbrandingsgaswaaier controleren	Jaarlijks	
3	Brander reinigen	Indien nodig, minimaal iedere 2 jaar	17
4	Warmtewisselaar reinigen	Indien nodig, minimaal iedere 2 jaar	19
5	Inspuiterail reinigen	Indien nodig, minimaal iedere 2 jaar	17
6	Trekonderbreker reinigen	Indien nodig, minimaal iedere 2 jaar	18
7	Ontstekingselektrode en thermo-element op beschadigingen controleren en gebogen en beschadigde componenten vervangen	Jaarlijks	
8	Afdichtingen van de meetnippels op beschadigingen controleren en beschadigde afdichtingen vervangen	Jaarlijks	
9	Waterschakelaar (microschakelaar) op werking controleren	Jaarlijks	
10	Proefdraaien van product incl. warmwaterbereiding uitvoeren	Jaarlijks	
11	Dichtheid controleren	Jaarlijks	15
12	Warmtebelasting controleren	Jaarlijks	19
13	Vlambeeld controleren. Vlammen mogen niet tegen de warmtewisselaarschacht slaan	Indien nodig, minimaal iedere 2 jaar	
14	Meetnippels en slangen visueel controleren	Jaarlijks	
15	Thermostroom onderbroken door loskoppelen van de verbinding tussen thermo-element en bevestigingsmagneet. Het product moet uitschakelen	Jaarlijks	
16	Waterschakelaar controleren	Indien nodig, minimaal iedere 2 jaar	19
17	Verbrandingsgasmeetwaarden en uitgevoerd onderhoud noteren	Jaarlijks	
18	Product bij gesloten deuren en ramen en gemonteerde mantel op gaslekage aan de trekonderbreker controleren	Jaarlijks	

## G Technische gegevens

### Technische gegevens – algemeen

	MAG 114/1 G(E-BE/FR)	MAG 114/1 G(P-BE/FR)	MAG mini 114/1 G(K-NL)	MAG mini 114/1 G(P-NL)
Land van bestemming (benaming conform ISO 3166)	BE, FR	BE, FR	NL	NL
Toegestane gastoestelcategorieën	I <sub>2E+</sub> , I <sub>3P</sub>	I <sub>2E+</sub> , I <sub>3P</sub>	II <sub>2EK3P</sub>	II <sub>2EK3P</sub>
Toestelafmeting, hoogte	680 mm	680 mm	580 mm	580 mm
Toestelafmeting, breedte	350 mm	350 mm	310 mm	310 mm
Toestelafmeting, diepte (incl. draaischakelaar)	270 mm	270 mm	255 mm	255 mm
Diameter aansluiting rookgasbuis	110 mm	110 mm	110 mm	110 mm
Min. lengte verbrandingsgasbuis	0,5 m	0,5 m	0,5 m	0,5 m
Diameter gasaansluiting	1/2" conisch	1/2" conisch	1/2" conisch	1/2" conisch
Diameter wateraansluiting (inlaat)	G1/2"	G1/2"	G1/2"	G1/2"

## Bijlage

	MAG 114/1 G(E-BE/FR)	MAG 114/1 G(P-BE/FR)	MAG mini 114/1 G(K-NL)	MAG mini 114/1 G(P-NL)
Diameter wateraansluiting (uitloop)	G1/2"	G1/2"	G1/2"	G1/2"
Nettogewicht	10,9 kg	10,9 kg	9,6 kg	9,6 kg
Brutogewicht	13,8 kg	13,8 kg	12,1 kg	12,1 kg
Keurmerk/registratienr.	1008CS3137	1008CS3137	1008CS3137	1008CS3137

	MAG 144/1 G(E-BE)	MAG 144/1 G(P-BE)	MAG 144/1 G(K-NL)	MAG 144/1 G(P-NL)
Land van bestemming (benaming conform ISO 3166)	BE	BE	NL	NL
Toegestane gastoestelcategorieën	I <sub>2E+</sub> , I <sub>3P</sub>	I <sub>2E+</sub> , I <sub>3P</sub>	II <sub>2EK3P</sub>	II <sub>2EK3P</sub>
Toestelafmeting, hoogte	680 mm	680 mm	680 mm	680 mm
Toestelafmeting, breedte	350 mm	350 mm	350 mm	350 mm
Toestelafmeting, diepte (incl. draaischakelaar)	270 mm	270 mm	270 mm	270 mm
Diameter aansluiting rookgasbuis	130 mm	130 mm	130 mm	130 mm
Min. lengte verbrandingsgasbuis	0,5 m	0,5 m	0,5 m	0,5 m
Diameter gasaansluiting	1/2" conisch	1/2" conisch	1/2" conisch	1/2" conisch
Diameter wateraansluiting (inlaat)	G1/2"	G1/2"	G1/2"	G1/2"
Diameter wateraansluiting (uitloop)	G1/2"	G1/2"	G1/2"	G1/2"
Nettogewicht	12,2 kg	12,2 kg	12,2 kg	12,2 kg
Brutogewicht	15,1 kg	15,1 kg	15,1 kg	15,1 kg
Keurmerk/registratienr.	1008CS3137	1008CS3137	1008CS3137	1008CS3137

### Technische gegevens – vermogen/belasting

Geldigheid: België

OF Nederland

	MAG 114/1 G(E-BE/FR)	MAG 114/1 G(P-BE/FR)	MAG mini 114/1 G(K-NL)	MAG mini 114/1 G(P-NL)
Warmwaterhoeveelheid bij temperatuurkeuzeknopstand heet	2,6 ... 5,5 l/min	2,6 ... 5,5 l/min	2,6 ... 5,5 l/min	2,6 ... 5,5 l/min
Warmwaterhoeveelheid bij temperatuurkeuzeknopstand warm	5,4 ... 11,0 l/min	5,4 ... 11,0 l/min	5,4 ... 11,0 l/min	5,4 ... 11,0 l/min
Max. warmtebelasting (m.b.t. de verwarmingswaarde H <sub>i</sub> )	21,7 kW	21,7 kW	21,7 kW	21,7 kW
Min. warmtebelasting (Q <sub>min.</sub> )	7,6 kW	7,6 kW	7,6 kW	7,6 kW
Max. warmtevermogen (P <sub>max.</sub> )	18,1 kW	18,1 kW	18,1 kW	18,1 kW
Min. warmtevermogen (P <sub>min.</sub> )	6,4 kW	6,4 kW	6,4 kW	6,4 kW
Regelbereik	6,4 ... 18,1 kW	6,4 ... 18,1 kW	6,4 ... 18,1 kW	6,4 ... 18,1 kW
Max. toegestane waterdruk P <sub>w max.</sub>	1,3 MPa (13,0 bar)	1,3 MPa (13,0 bar)	1,3 MPa (13,0 bar)	1,3 MPa (13,0 bar)
Min. toegestane waterdruk P <sub>w min.</sub> bij stand temperatuurkeuzeknop warm	63 kPa (630 mbar)	63 kPa (630 mbar)	63 kPa (630 mbar)	63 kPa (630 mbar)
Min. toegestane waterdruk P <sub>w min.</sub> bij stand temperatuurkeuzeknop heet	41 kPa (410 mbar)	41 kPa (410 mbar)	41 kPa (410 mbar)	41 kPa (410 mbar)
Rookgastemperatuur bij max. warmtevermogen	200 °C	200 °C	200 °C	200 °C
Rookgastemperatuur bij min. warmtevermogen	105 °C	105 °C	105 °C	105 °C
Schoorsteentrek min.	1,5 Pa	1,5 Pa	1,5 Pa	1,5 Pa
Schoorsteentrek min. bij gebruik van een thermische rookgasklep	10,0 Pa	10,0 Pa	10,0 Pa	10,0 Pa

	MAG 144/1 G(E-BE)	MAG 144/1 G(K-NL)	MAG 144/1 G(P-BE)	MAG 144/1 G(P-NL)
Warmwaterhoeveelheid bij temperatuurkeuzeknopstand heet	3,4 ... 7 l/min	3,4 ... 7 l/min	3,4 ... 7 l/min	3,4 ... 7 l/min
Warmwaterhoeveelheid bij temperatuurkeuzeknopstand warm	6,5 ... 14,0 l/min	6,5 ... 14,0 l/min	6,5 ... 14,0 l/min	6,5 ... 14,0 l/min
Max. warmtebelasting (m.b.t. de verwarmingswaarde H <sub>i</sub> )	27,7 kW	27,7 kW	27,7 kW	27,7 kW
Min. warmtebelasting (Q <sub>min.</sub> )	9,7 kW	9,7 kW	9,7 kW	9,7 kW
Max. warmtevermogen (P <sub>max.</sub> )	23,1 kW	23,1 kW	23,1 kW	23,1 kW
Min. warmtevermogen (P <sub>min.</sub> )	8,3 kW	8,3 kW	8,3 kW	8,3 kW
Regelbereik	8,3 ... 23,1 kW	8,3 ... 23,1 kW	8,3 ... 23,1 kW	8,3 ... 23,1 kW
Max. toegestane waterdruk P <sub>w max.</sub>	1,3 MPa (13,0 bar)	1,3 MPa (13,0 bar)	1,3 MPa (13,0 bar)	1,3 MPa (13,0 bar)
Min. toegestane waterdruk P <sub>w min.</sub> bij stand temperatuurkeuzeknop warm	78 kPa (780 mbar)	78 kPa (780 mbar)	78 kPa (780 mbar)	78 kPa (780 mbar)
Min. toegestane waterdruk P <sub>w min.</sub> bij stand temperatuurkeuzeknop heet	49 kPa (490 mbar)	49 kPa (490 mbar)	49 kPa (490 mbar)	49 kPa (490 mbar)
Rookgastemperatuur bij max. warmtevermogen	185 °C	185 °C	185 °C	185 °C
Rookgastemperatuur bij min. warmtevermogen	90 °C	90 °C	90 °C	90 °C
Schoorsteentrek min.	1,5 Pa	1,5 Pa	1,5 Pa	1,5 Pa
Schoorsteentrek min. bij gebruik van een thermische rookgasklep	10,0 Pa	10,0 Pa	10,0 Pa	10,0 Pa

### Technische gegevens – aardgas G20

Geldigheid: België

OF Nederland

	MAG 114/1 G(E-BE/FR)	MAG 114/1 G(P-BE/FR)	MAG mini 114/1 G(K-NL)	MAG mini 114/1 G(P-NL)
Gasaansluitwaarde bij max. warmtevermogen	2,3 m <sup>3</sup> /h	2,3 m <sup>3</sup> /h	2,3 m <sup>3</sup> /h	2,3 m <sup>3</sup> /h
Gasaansluitdruk	1,7 ... 2,5 kPa (17,0 ... 25,0 mbar)	1,7 ... 2,5 kPa (17,0 ... 25,0 mbar)	1,7 ... 2,5 kPa (17,0 ... 25,0 mbar)	1,7 ... 2,5 kPa (17,0 ... 25,0 mbar)
Aantal branderinspuisers	24	24	24	24
Branderinspuiter	0,85 mm	0,85 mm	0,85 mm	0,85 mm
Branderdruk	1,12 kPa (11,20 mbar)	1,12 kPa (11,20 mbar)	1,12 kPa (11,20 mbar)	1,12 kPa (11,20 mbar)
Luchtbehoefte voor de verbranding bij max. verwarmingsbelasting	38,77 m <sup>3</sup> /h	38,77 m <sup>3</sup> /h	38,77 m <sup>3</sup> /h	38,77 m <sup>3</sup> /h
Luchtbehoefte voor de verbranding bij min. verwarmingsbelasting	30,62 m <sup>3</sup> /h	30,62 m <sup>3</sup> /h	30,62 m <sup>3</sup> /h	30,62 m <sup>3</sup> /h
CO <sub>2</sub> -gehalte bij max. verwarmingsvermogen	6,30 %	6,30 %	6,30 %	6,30 %
CO <sub>2</sub> -gehalte bij min. verwarmingsvermogen	2,70 %	2,70 %	2,70 %	2,70 %
Rookgasmassastroom max.	6,40 g/s	6,40 g/s	6,40 g/s	6,40 g/s
Rookgasmassastroom min.	1,78 g/s	1,78 g/s	1,78 g/s	1,78 g/s

	MAG 144/1 G(E-BE)	MAG 144/1 G(P-BE)	MAG 144/1 G(K-NL)	MAG 144/1 G(P-NL)
Gasaansluitwaarde bij max. warmtevermogen	2,92 m <sup>3</sup> /h	2,92 m <sup>3</sup> /h	2,92 m <sup>3</sup> /h	2,92 m <sup>3</sup> /h
Gasaansluitdruk	1,7 ... 2,5 kPa (17,0 ... 25,0 mbar)	1,7 ... 2,5 kPa (17,0 ... 25,0 mbar)	1,7 ... 2,5 kPa (17,0 ... 25,0 mbar)	1,7 ... 2,5 kPa (17,0 ... 25,0 mbar)
Aantal branderinspuisers	28	28	28	28
Branderinspuiter	0,85 mm	0,85 mm	0,85 mm	0,85 mm
Branderdruk	1,38 kPa (13,80 mbar)	1,38 kPa (13,80 mbar)	1,38 kPa (13,80 mbar)	1,38 kPa (13,80 mbar)

## Bijlage

	MAG 144/1 G(E-BE)	MAG 144/1 G(P-BE)	MAG 144/1 G(K-NL)	MAG 144/1 G(P-NL)
Luchtbehoefte voor de verbranding bij max. verwarmingsbelasting	50,24 m³/h	50,24 m³/h	50,24 m³/h	50,24 m³/h
Luchtbehoefte voor de verbranding bij min. verwarmingsbelasting	40,55 m³/h	40,55 m³/h	40,55 m³/h	40,55 m³/h
CO <sub>2</sub> -gehalte bij max. verwarmingsvermogen	6,20 %	6,20 %	6,20 %	6,20 %
CO <sub>2</sub> -gehalte bij min. verwarmingsvermogen	2,60 %	2,60 %	2,60 %	2,60 %
Rookgasmassastroom max.	10,53 g/s	10,53 g/s	10,53 g/s	10,53 g/s
Rookgasmassastroom min.	2,99 g/s	2,99 g/s	2,99 g/s	2,99 g/s

### Technische gegevens – aardgas G25

Geldigheid: België

	MAG 114/1 G(E-BE/FR)	MAG 114/1 G(P-BE/FR)	MAG 144/1 G(E-BE)	MAG 144/1 G(P-BE)
Gasaansluitwaarde bij max. warmtevermogen	2,50 m³/h	2,50 m³/h	3,17 m³/h	3,17 m³/h
Gasaansluitdruk	2,0 ... 3,0 kPa (20,0 ... 30,0 mbar)	2,0 ... 3,0 kPa (20,0 ... 30,0 mbar)	2,0 ... 3,0 kPa (20,0 ... 30,0 mbar)	2,0 ... 3,0 kPa (20,0 ... 30,0 mbar)
Aantal branderinspuisers	24	24	28	28
Branderinspuiter	0,85 mm	0,85 mm	0,85 mm	0,85 mm
Branderdruk	14,8 mbar	14,8 mbar	18,5 mbar	18,5 mbar
Luchtbehoefte voor de verbranding bij max. verwarmingsbelasting	39,9 m³/h	39,9 m³/h	52,5 m³/h	52,5 m³/h
Luchtbehoefte voor de verbranding bij min. verwarmingsbelasting	31,1 m³/h	31,1 m³/h	41,6 m³/h	41,6 m³/h
CO <sub>2</sub> -gehalte bij max. verwarmingsvermogen	5,67 %	5,67 %	5,50 %	5,50 %
CO <sub>2</sub> -gehalte bij min. verwarmingsvermogen	2,60 %	2,60 %	2,47 %	2,47 %
Rookgasmassastroom max.	7,65 g/s	7,65 g/s	12,77 g/s	12,77 g/s
Rookgasmassastroom min.	2,21 g/s	2,21 g/s	3,74 g/s	3,74 g/s

### Technische gegevens – aardgas G25.3

Geldigheid: Nederland

	MAG mini 114/1 G(K-NL)	MAG mini 114/1 G(P-NL)	MAG 144/1 G(K-NL)	MAG 144/1 G(P-NL)
Gasaansluitwaarde bij max. warmtevermogen	2,58 m³/h	2,58 m³/h	3,29 m³/h	3,29 m³/h
Gasaansluitdruk	2,0 ... 3,0 kPa (20,0 ... 30,0 mbar)	2,0 ... 3,0 kPa (20,0 ... 30,0 mbar)	2,0 ... 3,0 kPa (20,0 ... 30,0 mbar)	2,0 ... 3,0 kPa (20,0 ... 30,0 mbar)
Aantal branderinspuisers	24	24	28	28
Branderinspuiter	1,00 mm	1,00 mm	1,00 mm	1,00 mm
Branderdruk	9,0 mbar	9,0 mbar	11,4 mbar	11,4 mbar
Min. luchtbehoefte voor de verbranding bij max. verwarmingsbelasting	38,74 m³/h	38,74 m³/h	51,41 m³/h	51,41 m³/h
Min. luchtbehoefte voor de verbranding bij min. warmtebelasting	30,1 m³/h	30,1 m³/h	39,86 m³/h	39,86 m³/h
CO <sub>2</sub> -gehalte bij max. verwarmingsvermogen	6,20 %	6,20 %	5,95 %	5,95 %
CO <sub>2</sub> -gehalte bij min. verwarmingsvermogen	2,70 %	2,70 %	2,60 %	2,60 %
Rookgasmassastroom max.	7,58 g/s	7,58 g/s	12,78 g/s	12,78 g/s
Rookgasmassastroom min.	2,08 g/s	2,08 g/s	3,49 g/s	3,49 g/s

## Technische gegevens – vloeibaar gas G31

Geldigheid: België

OF Nederland

	MAG 114/1 G(E-BE/FR)	MAG 114/1 G(P-BE/FR)	MAG mini 114/1 G(K-NL)	MAG mini 114/1 G(P-NL)
Gasaansluitwaarde bij max. warmtevermogen	1,69 kg/h	1,69 kg/h	1,69 kg/h	1,69 kg/h
Gasaansluitdruk	2,5 ... 4,5 kPa (25,0 ... 45,0 mbar)	2,5 ... 4,5 kPa (25,0 ... 45,0 mbar)	2,5 ... 4,5 kPa (25,0 ... 45,0 mbar)	2,5 ... 4,5 kPa (25,0 ... 45,0 mbar)
Aantal branderinspuisers	24	24	24	24
Branderinspuiter	0,5 mm	0,5 mm	0,5 mm	0,5 mm
Branderdruk	31,7 mbar	31,7 mbar	31,7 mbar	31,7 mbar
Luchtbehoefte voor de verbranding bij max. verwarmingsbelasting	38,3 m³/h	38,3 m³/h	38,3 m³/h	38,3 m³/h
Luchtbehoefte voor de verbranding bij min. verwarmingsbelasting	28,9 m³/h	28,9 m³/h	28,9 m³/h	28,9 m³/h
CO <sub>2</sub> -gehalte bij max. verwarmingsvermogen	7,30 %	7,30 %	7,30 %	7,30 %
CO <sub>2</sub> -gehalte bij min. verwarmingsvermogen	3,30 %	3,30 %	3,30 %	3,30 %
Rookgasmassastroom max.	4,13 g/s	4,13 g/s	4,13 g/s	4,13 g/s
Rookgasmassastroom min.	1,10 g/s	1,10 g/s	1,10 g/s	1,10 g/s

	MAG 144/1 G(E-BE)	MAG 144/1 G(P-BE)	MAG 144/1 G(K-NL)	MAG 144/1 G(P-NL)
Gasaansluitwaarde bij max. warmtevermogen	2,15 kg/h	2,15 kg/h	2,15 kg/h	2,15 kg/h
Gasaansluitdruk	2,5 ... 4,5 kPa (25,0 ... 45,0 mbar)	2,5 ... 4,5 kPa (25,0 ... 45,0 mbar)	2,5 ... 4,5 kPa (25,0 ... 45,0 mbar)	2,5 ... 4,5 kPa (25,0 ... 45,0 mbar)
Aantal branderinspuisers	28	28	28	28
Branderinspuiter	0,51 mm	0,51 mm	0,51 mm	0,51 mm
Branderdruk	34,5 mbar	34,5 mbar	34,5 mbar	34,5 mbar
Luchtbehoefte voor de verbranding bij max. verwarmingsbelasting	49,84 m³/h	49,84 m³/h	49,84 m³/h	49,84 m³/h
Luchtbehoefte voor de verbranding bij min. verwarmingsbelasting	38,04 m³/h	38,04 m³/h	38,04 m³/h	38,04 m³/h
CO <sub>2</sub> -gehalte bij max. verwarmingsvermogen	7,15 %	7,15 %	7,15 %	7,15 %
CO <sub>2</sub> -gehalte bij min. verwarmingsvermogen	3,20 %	3,20 %	3,20 %	3,20 %
Rookgasmassastroom max.	6,82 g/s	6,82 g/s	6,82 g/s	6,82 g/s
Rookgasmassastroom min.	1,84 g/s	1,84 g/s	1,84 g/s	1,84 g/s

# Trefwoordenlijst

## Trefwoordenlijst

### A

Afvoer, verpakking ..... 21

### B

Brander ..... 16–17

Buitenbedrijfstelling ..... 21

### C

CE-markering ..... 7

Corrosie ..... 4

### D

Dichtheid ..... 15, 21

Documenten ..... 6

### G

Gasaansluiting ..... 13

Gaslucht ..... 3–4

Gassoort ..... 13

Gereedschap ..... 5

Gewicht ..... 12

### I

Inspectiewerkzaamheden ..... 21

Inspectiewerkzaamheden uitvoeren ..... 16

Installateur ..... 3

### K

Kalk ..... 13

Kwalificatie ..... 3

### L

Leveringsomvang ..... 8

### M

Minimumafstand ..... 8

### O

Onderhoudswerkzaamheden ..... 21

Onderhoudswerkzaamheden uitvoeren ..... 16

Ontstoring ..... 16

Opstellingsplaats ..... 4

### P

Product aan gebruiker opleveren ..... 15

### R

Reglementair gebruik ..... 3

Reserveonderdelen ..... 16

Rookgas ..... 4

Rookgasbuis aansluiten ..... 13

### S

Schema ..... 5

### T

Trekonderbreker ..... 4

Typeplaatje ..... 6

### V

van omgevingslucht afhankelijke werking ..... 4

Veiligheidsinrichting ..... 5

Verbrandingsgasafvoer, gemonteerd ..... 5

Verbrandingsgasbewakingsvoorziening ..... 4

verbrandingsgastraject ..... 4

Verbrandingsluchttoevoer ..... 4

Verhelpen van storingen ..... 16

Verkalking ..... 13

Verpakking afvoeren ..... 21

Verstuiverstaaf ..... 17

Vloeibaar gas ..... 4, 13

Voormantel, gesloten ..... 5

Voorschriften ..... 5

Vorst ..... 5

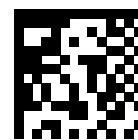
### W

Warmtewisselaar ..... 19

Watersaansluiting ..... 13

Waterschakelaar ..... 19





0020271933\_00

0020271933\_00 ■ 16.04.2018

**Leverancier**

**N.V. Vaillant S.A.**

Golden Hopestraat 15 ■ B-1620 Drogenbos

Tel. 2 3349300 ■ Fax 2 3349319

Kundendienst / Service après-vente / Klantendienst 2 3349352

info@vaillant.be ■ www.vaillant.be

**Vaillant Group Netherlands B.V.**

Postbus 23250 ■ 1100 DT Amsterdam

Telefoon 020 5659200 ■ Telefax 020 6969366

Consumentenservice 020 5659420 ■ Serviceteam 020 5659440

info@vaillant.nl ■ www.vaillant.nl

© Deze handleidingen, of delen ervan, zijn auteursrechtelijk beschermd en mogen alleen met schriftelijke toestemming van de fabrikant vermenigvuldigd of verspreid worden.

Technische wijzigingen voorbehouden.