

Montagehandleiding



VLT/VGA-systemen

ecoTEC plus

BE (nl)

Uitgever/fabrikant

Vaillant GmbH

Berghauser Str. 40 ■ D-42859 Remscheid
Tel. +49 21 91 18-0 ■ Fax +49 21 91 18-2810
info@vaillant.de ■ www.vaillant.de



Inhoudsopgave

Inhoudsopgave

1	Veiligheid	3
1.1	Waarschuwingen bij handelingen.....	3
1.2	Reglementair gebruik.....	3
1.3	Algemene veiligheidsinstructies	3
1.4	CE-certificering	6
1.5	Voorschriften (richtlijnen, wetten, normen)	7
2	Aanwijzingen bij de documentatie	8
2.1	Aanvullend geldende documenten in acht nemen.....	8
2.2	Documenten bewaren	8
2.3	Geldigheid van de handleiding	8
3	Systeemoverzicht	8
3.1	Montagemogelijkheden VLT/VGA-systeem concentrisch (PP) \varnothing 80/125 mm	8
3.2	Montagemogelijkheden VLT/VGA-systeem concentrisch (roestvrij staal) \varnothing 80/125 mm.....	10
3.3	Montagemogelijkheden VLT/VGA-systeem gescheiden (Al) \varnothing 80/80 mm.....	10
4	Gecertificeerde VLT/VGA-systemen en componenten	11
4.1	VLT-VGA-systemen \varnothing 80/125 mm.....	11
4.2	VLT/VGA-systemen \varnothing 80/80 mm.....	13
5	Systeemvoorwaarden	14
5.1	Buislengtes \varnothing 80/125 mm	14
5.2	Buislengtes \varnothing 80/80 mm	17
5.3	Technische eigenschappen van de VLT/VGA-systemen van Vaillant voor verbrandingswaardeproducten	18
5.4	Vereisten aan de schacht voor de VLT/VGA.....	18
5.5	Verloop van de VLT/VGA in gebouwen.....	18
5.6	Positie van de monding	18
5.7	Condensafvoer	18
6	Montage	18
6.1	Montage en installatie voorbereiden.....	18
6.2	Uitlaat in de schacht monteren	19
6.3	Schachtkappen monteren.....	26
6.4	Verbrandingsgasleiding aan de buitenmuur monteren.....	30
6.5	Verticale dakdoorvoer monteren	36
6.6	Horizontale wand-/dakdoorvoer \varnothing 80/125 mm monteren.....	37
6.7	Verbrandingsluchtoevoer door de buitenmuur heen monteren.....	39
6.8	Concentrische aansluiting op VLT/VGA-systeem voor onderdruk monteren.....	41
6.9	Aansluiting op een uitlaat voor onderdruk (bediening afhankelijk van de binnenlucht) monteren.....	42
6.10	Product op VLT/VGA-aansluiting aansluiten	43
6.11	VLT/VGA-systeem gescheiden \varnothing 80/80 mm monteren.....	45
	Trefwoordenlijst	48



1 Veiligheid

1.1 Waarschuwingen bij handelingen

Classificatie van de waarschuwingen bij handelingen

De waarschuwingen bij handelingen zijn als volgt door waarschuwingstekens en signaalwoorden aangaande de ernst van het potentiële gevaar ingedeeld:

Waarschuwingstekens en signaalwoorden



Gevaar!

Direct levensgevaar of gevaar voor ernstig lichamelijk letsel



Gevaar!

Levensgevaar door een elektrische schok



Waarschuwing!

Gevaar voor licht lichamelijk letsel



Opgelet!

Kans op materiële schade of milieuschade

1.2 Reglementair gebruik

De hier beschreven VLT/VGA's zijn met de meest recente technieken uitgerust en werden volgens de officiële veiligheidstechnische reglementen gebouwd. Toch kunnen er bij ondeskundig of niet-reglementair gebruik gevaren voor lijf en leven van de gebruiker van de installatie of derden of schade aan de producten en andere voorwerpen ontstaan.

De in deze handleiding genoemde VLT/VGA's mogen alleen in combinatie met de in deze handleiding genoemde producttypes ingezet worden.

Een ander gebruik dan het in deze handleiding beschreven gebruik of een gebruik dat van het hier beschreven gebruik afwijkt, geldt als niet-reglementair.

Het reglementaire gebruik houdt in:

- het in acht nemen van deze gebruikers-, installatie- en onderhoudshandleidingen van alle componenten van de installatie
- de installatie en montage conform de product- en systeemvergunning
- het naleven van alle in de handleidingen vermelde inspectie- en onderhoudsvoorwaarden.

1.3 Algemene veiligheidsinstructies

1.3.1 Gevaar door ontoereikende kwalificatie

De volgende werkzaamheden mogen alleen vakmensen met voldoende kwalificaties uitvoeren:

- Montage
- Demontage
- Installatie
- Ingebruikname
- Inspectie en onderhoud
- Reparatie
- Buitenbedrijfstelling
- ▶ Neem alle productbegeleidende handleidingen in acht.
- ▶ Ga te werk conform de actuele stand der techniek.
- ▶ Neem alle betreffende richtlijnen, normen, wetten en andere voorschriften in acht.

1.3.2 Vergiftigingsgevaar door lekkende verbrandingsgassen

Door een ondeskundig gemonteerde verbrandingsgasleiding kan verbrandingsgas lekken.

- ▶ Controleer voor de ingebruikneming van het product of de volledige VLT/VGA goed zit en dicht is.

Door niet te voorziene externe invloeden kan de verbrandingsgasleiding beschadigd worden.

- ▶ Controleer in het kader van het jaarlijkse onderhoud het VGA-systeem op:
 - uitwendige gebreken, zoals verbrossing en beschadiging
 - veilige buisverbindingen en bevestigingen

1.3.3 Levensgevaar door lekkende verbrandingsgassen

- ▶ Zorg ervoor dat binnen het gebouw alle openingen van de VLT/VGA die geopend kunnen worden, voor de ingebruikneming en tijdens de werking altijd gesloten zijn.

Uit niet goed afgesloten leidingen en via beschadigde dichtingen kan er verbrandingsgas ontsnappen. Vetten op basis van minerale olie kunnen de afdichtingen beschadigen.



1 Veiligheid



- ▶ Gebruik bij de installatie van de verbrandingsgasinstallatie uitsluitend verbrandingsgasbuizen uit hetzelfde materiaal.
- ▶ Bouw geen beschadigde buizen in.
- ▶ Ontbraam en kant de buizen voor montage af en verwijder de spaanders.
- ▶ Gebruik tijdens het monteren zeker geen vet op basis van minerale oliën.
- ▶ Gebruik voor gemakkelijkere montage uitsluitend water, commerciële smeerzeep of evt. het bijgevoegde glijmiddel.

Mortelresten, spaanders enz. in het verbrandingsgastraject hinderen de afvoer van de verbrandingsgassen, zodat verbrandingsgas kan uitstromen.

- ▶ Verwijder na afloop van de montage mortelresten, spaanders, enz. uit de VLT/VGA.

Verlengstukken die niet aan de muur of aan het plafond zijn bevestigd, kunnen doorbuijen en uitzetten, zodat ze scheuren.

- ▶ Bevestig elk verlengstuk met een beugel aan de muur of aan het plafond. De afstand tussen twee beugels mag hoogstens zo lang als het verlengstuk zelf zijn.

Condens dat in de verbrandingsgasleiding blijft staan, kan de dichtingen beschadigen.

- ▶ Plaats de horizontale verbrandingsgasbuis met verval naar het product.
 - Verval naar het product: 3°
 - 3° betekent dat de buis per meter ongeveer 50 mm schuin loopt.

Scherpe randen aan de schacht kunnen de flexibele verbrandingsgasleiding beschadigen.

- ▶ Leid de verbrandingsgasleiding met twee personen door de schacht.
- ▶ Probeer in geen geval de flexibele verbrandingsgasleiding zonder de montagehulp door de schacht te trekken.

1.3.4 Levensgevaar door lekkende verbrandingsgassen door onderdruk

Als het product afhankelijk van de binnenlucht gebruikt wordt, mag u het niet in kamers plaatsen waar ventilatoren voor luchtafzuiging zorgen (bijv. verluchttingsinstallaties, afzuigkappen, droogmachines met afvoerbuizen). Deze installaties veroorzaken een on-

derdruk in de kamer. Door de onderdruk kan bijv. verbrandingsgas van de monding door de ringspleet tussen verbrandingsgasleiding en schacht of vanuit een meervoudig bezet VGA-systeem door een niet-gebruikte warmteopwekker in de opstelruimte worden aangezogen. Het product mag dan afhankelijk van de binnenlucht worden gebruikt, als het product en de ventilator niet gelijktijdig kunnen werken of als er voldoende luchttoevoer gegarandeerd is.

- ▶ Bouw voor een wederzijdse vergrendeling van ventilator en product de Vaillant toebehoren multifunctionele module VR 40 (artikelnummer 0020017744) in.

1.3.5 Brandgevaar en schade aan de elektronica door blikseminslag

- ▶ Als het gebouw met een bliksembeveiligingsinstallatie uitgerust is, dan dient u de VLT/VGA bij de bliksembeveiliging te betrekken.
- ▶ Als de verbrandingsgasleiding (buiten het gebouw liggende onderdelen van de VLT/VGA) materialen van metaal bevat, dan moet u de verbrandingsgasleiding bij de equipotentiaalverbinding betrekken.

1.3.6 Gevaar voor letsel door ijsvorming

Wanneer de VLT/VGA door het dak loopt, kan de waterdamp in het verbrandingsgas bij slecht weer op het dak of de dakconstructie tot ijs bevriezen.

- ▶ Zorg ervoor dat dit ijs niet van het dak schuift.

1.3.7 Risico op corrosie door roet in de schoorstenen

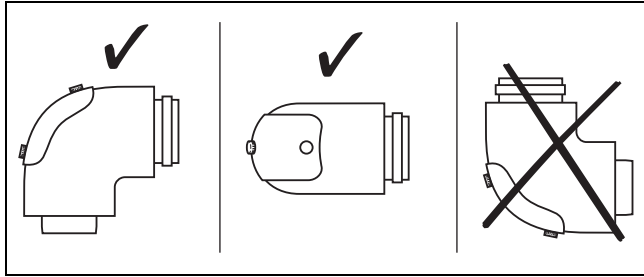
Schoorstenen die vroeger het verbrandingsgas hebben afgevoerd van met olie of vaste brandstof gestookte warmteopwekkers zijn niet geschikt voor de toevoer van verbrandingslucht. Chemische afzettingen in de schoorsteen kunnen de verbrandingslucht belasten en corrosie in het product veroorzaken.

- ▶ Zorg ervoor dat de verbrandingsluchtoevoer altijd vrij is van corrosieve stoffen.





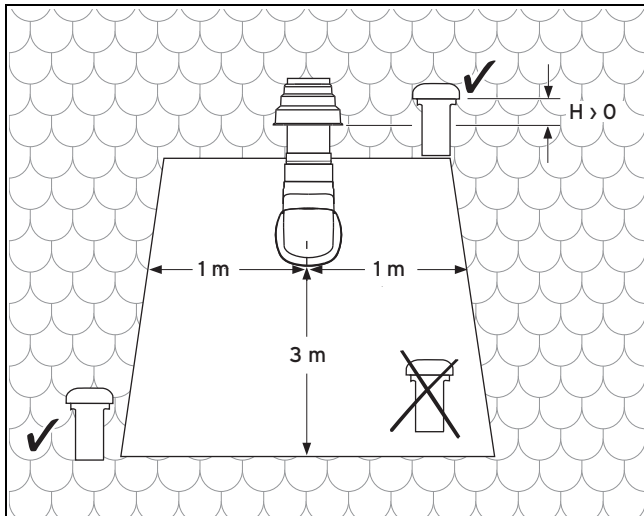
1.3.8 Vochtschade door verkeerde inbouwpositie van het revisiebochtstuk



Een foute inbouwpositie leidt tot lekkend condens aan het deksel van de revisieopening en kan corrosieschade veroorzaken.

- Bouw het revisiebochtstuk volgens de afbeelding in.

1.3.9 Productschade door aangrenzende kanaalontluchter



Uit luchtkanalen ontsnapt een erg vochtige afvoerlucht. Deze kan in de luchtpijp condenseren en schade aan het product veroorzaken.

- Zorg ervoor dat u de minimale afstand in de afbeelding in acht neemt.

1.3.10 Risico op materiële schade door aangezogen verbrandingsgassen of vuildeeltjes

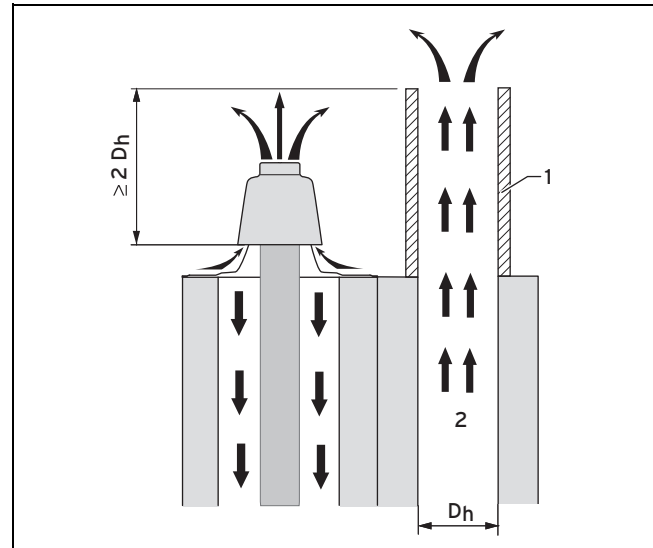
Als de monding van het VLT/VGA-systeem aan een schoorsteen grenst, kunnen verbrandingsgassen of vuildeeltjes worden aangezogen. Aangezogen verbrandingsgassen of vuildeeltjes kunnen het product beschadigen.

Als de aangrenzende schoorsteen verbrandingsgas met een zeer hoge temperatuur



transporteert of als er een roetbrand ontstaat, kan de monding van het VLT/VGA-systeem door warmte-inwerking beschadigd raken.

- Neem geschikte maatregelen om het verbrandingsluchttoevoer-/verbrandingsgasafvoersysteem te beveiligen, bijv. door de schoorsteen te verhogen.



1 Schoorsteenkap 2 Rookgas

Hoe hoog de kap is, hangt af van de diameter van de andere afvoerinstallatie (zie daarbij de afbeelding).

Kunt u de andere verbrandingsgasinstallatie niet verhogen, dan moet u het product afhankelijk van de binnenlucht gebruiken.



Aanwijzing

Er zijn verschillende schoorsteenproducenten die dergelijke kappen in hun gamma aanbieden.

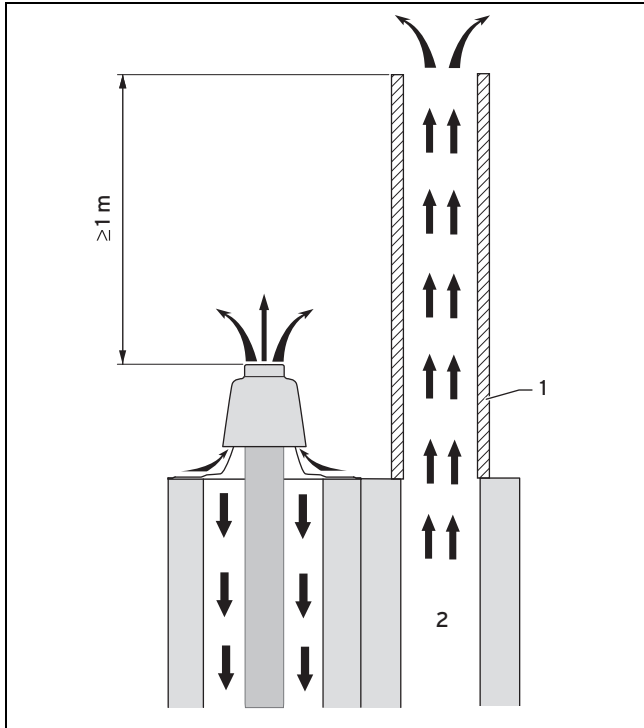
Als de aangrenzende verbrandingsgasinstallatie roetbrandbestendig moet zijn, dan kan de monding van de verbrandingsgasleiding door warmte-inwerking van de aangrenzende schoorsteen beschadigd worden (schoorstenen zijn roetbrandbestendige, voor vaste brandstofstookinstallaties geschikte verbrandingsgasinstallaties).

De monding moet dan volgens een van de 3 volgende uitvoeringen gevormd worden. Hierbij moet de wanddikte tussen de schachten minstens 115 mm bedragen.

1 Veiligheid



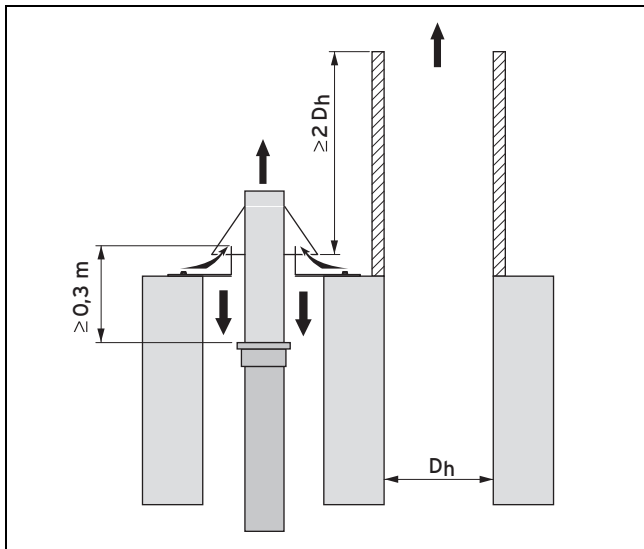
Mondingsuitvoer 1



1 Schoorsteenkap 2 Rookgas

Op de schoorsteen moet een roet- en brandbestendig verlengstuk worden geplaatst, zodat deze minstens 1 m over de verbrandingsgasafvoerleiding uit PP heen schuift.

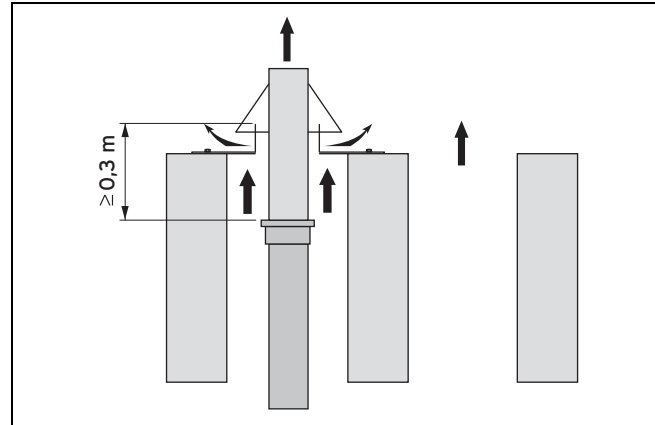
Mondingsuitvoer 2



De verbrandingsgasleiding moet, in het tegen warmtestraling beschermde bereik tot 0,3 m onder de schachtmond, uit niet-brandbare onderdelen bestaan.

De schoorsteen moet zoals aangeduid op de afbeelding worden verhoogd.

Mondingsuitvoer 3



De verbrandingsgasleiding moet, in het tegen warmtestraling beschermde bereik tot 0,3 m onder de schachtmond, uit niet-brandbare onderdelen bestaan.

Het product moet afhankelijk van de binnenlucht gebruikt worden.

1.4 CE-certificering

De warmteopwekkers zijn overeenkomstig de EG-richtlijn gastoestellen 2009/142/EG (tot 20-04-2018) of overeenkomstig de verordening betreffende gasverbrandingstoestellen (EU) 2016/426 (vanaf 21-04-2018) als gastoestellen met bijbehorend verbrandingsgasafvoersysteem gecertificeerd. Deze montagehandleiding maakt deel uit van de certificering en wordt in de typeverklaring vermeld. Wanneer de uitvoeringsbepalingen van deze montagehandleiding worden nageleefd, wordt de bruikbaarheid van de door Vaillant artikelnummers aangegeven elementen voor de VLT/VGA aangetoond. Als u bij de installatie van de warmteopwekkers de meegecertificeerde elementen van de Vaillant VLT/VGA niet gebruikt, vervalt de CE-conformiteit van de warmteopwekker. Daarom adviseren we dringend de inbouw van Vaillant VLT/VGA-systemen.





1.5 Voorschriften (richtlijnen, wetten, normen)

- ▶ Neem de nationale voorschriften, normen, richtlijnen en wetten in acht.



2 Aanwijzingen bij de documentatie

2 Aanwijzingen bij de documentatie

2.1 Aanvullend geldende documenten in acht nemen

- ▶ Neem absoluut de installatiehandleiding van de geïnstalleerde warmteopwekker in acht.

2.2 Documenten bewaren

- ▶ Gelieve deze handleiding alsook alle aanvullend geldende documenten aan de gebruiker van de installatie te geven.

2.3 Geldigheid van de handleiding

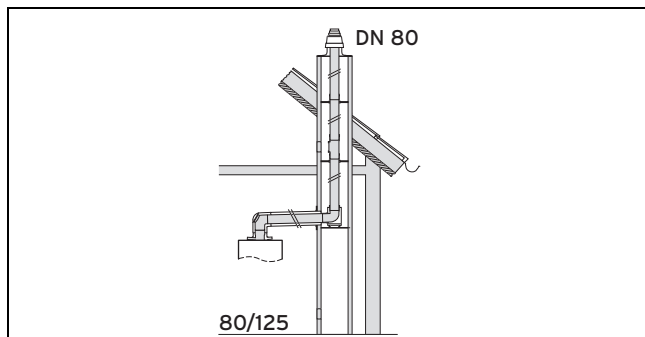
Deze handleiding geldt uitsluitend voor de in de aanvullend geldende documenten genoemde warmteopwekkers, hierna "product" genoemd.

3 Systeemoverzicht

3.1 Montagemogelijkheden VLT/VGA-systeem concentrisch (PP) \varnothing 80/125 mm

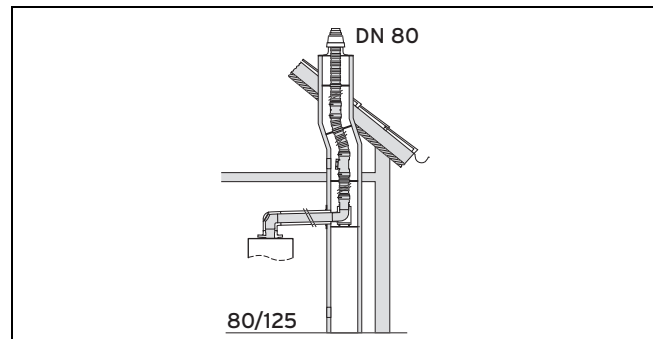
- ▶ Bekijk de maximale lengtes voor leidingen in het hoofdstuk Systeemvoorwaarden.

3.1.1 Schachtaansluiting aan starre verbrandingsgasleiding DN 80 (PP)



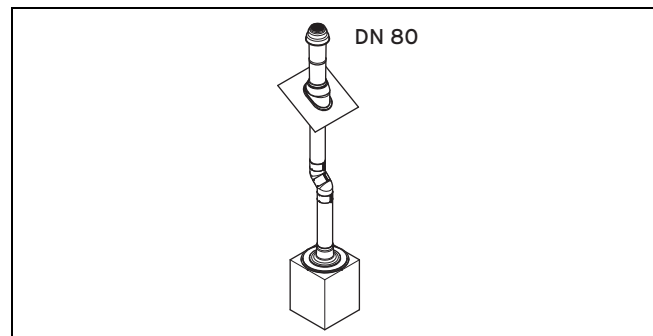
- ▶ Starre verbrandingsgasleiding DN 80 monteren (→ Pagina 19)
- ▶ Schachtkap uit kunststof (PP) monteren (→ Pagina 27)
- ▶ Schachtkap van roestvrij staal art.-nr. 0020021007 op starre rookgasleiding monteren (→ Pagina 29)
- ▶ Schacht-/wandaansluiting monteren (→ Pagina 20)
- ▶ Product aansluiten (→ Pagina 43)

3.1.2 Schachtaansluiting aan flexibele verbrandingsgasleiding DN 80 (PP)



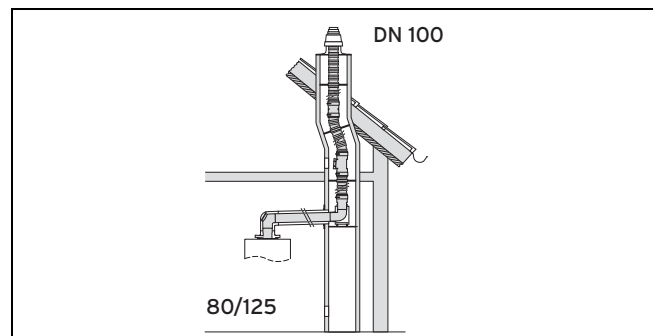
- ▶ Flexibele verbrandingsgasleiding DN 80/DN 100 monteren (→ Pagina 21)
- ▶ Schachtkap uit kunststof (PP) van de buigzame rookgasafvoerleiding monteren (→ Pagina 28)
- ▶ Schachtkap uit roestvrij staal op buigzame rookgasafvoerleiding monteren (→ Pagina 30)
- ▶ Schacht-/wandaansluiting monteren (→ Pagina 20)
- ▶ Product aansluiten (→ Pagina 43)

3.1.3 Flexibele verbrandingsgasleiding DN 80 in de verwijderde schacht met verticale dakdoorvoer



- ▶ Flexibele verbrandingsgasleiding DN 80 in de verwijderde schacht met verticale dakdoorvoer monteren (→ Pagina 24)
- ▶ Product aansluiten (→ Pagina 43)

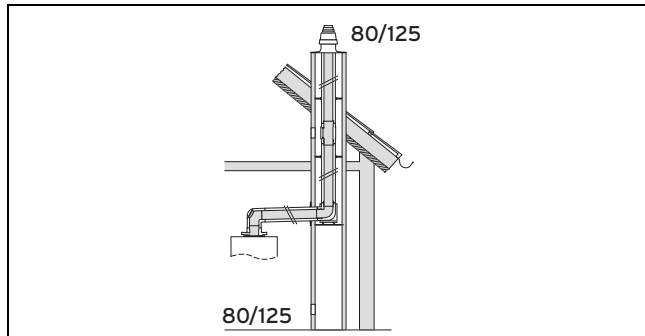
3.1.4 Schachtaansluiting aan flexibele verbrandingsgasleiding DN 100 (PP)



- ▶ Flexibele verbrandingsgasleiding DN 80/DN 100 monteren (→ Pagina 21)
- ▶ Schachtkap van de flexibele rookgasleiding DN 100 monteren (→ Pagina 28)
- ▶ Schacht-/wandaansluiting monteren (→ Pagina 20)

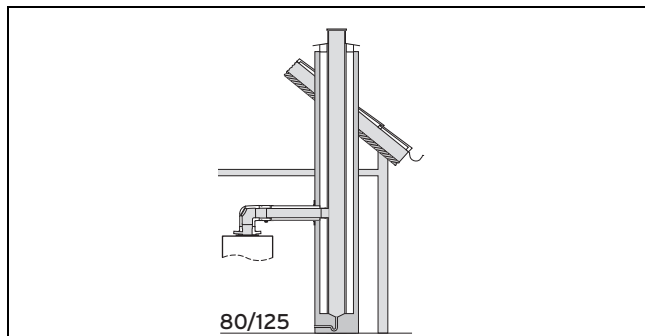
- ▶ Product aansluiten (→ Pagina 43)

3.1.5 Concentrische schachtaansluiting ø 80/125 mm (PP) aan concentrische verbrandingsgasleiding ø 80/125 mm (PP)



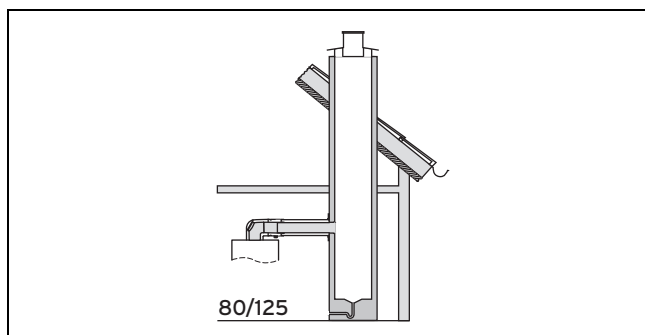
- ▶ Concentrische VLT/VGA-leiding monteren (→ Pagina 25)
- ▶ Schachtkap uit kunststof (PP) monteren (→ Pagina 27)
- ▶ Schachtkap van roestvrij staal art.-nr. 0020021007 op starre rookgasleiding monteren (→ Pagina 29)
- ▶ Schacht-/wandaansluiting monteren (→ Pagina 20)
- ▶ Product aansluiten (→ Pagina 43)

3.1.6 Schachtaansluiting op VLT/VGA-systemen



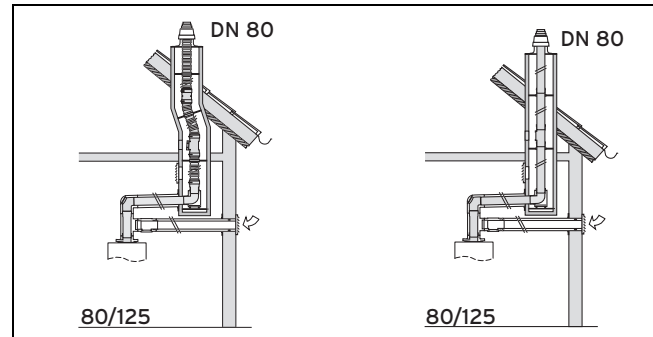
- ▶ Aansluiting op VLT/VGA-systeem monteren (→ Pagina 41)
- ▶ Product op VLT/VGA-systeem aansluiten (→ Pagina 42)

3.1.7 Schachtaansluiting op verbrandingsgasafvoerleiding voor onderdruk



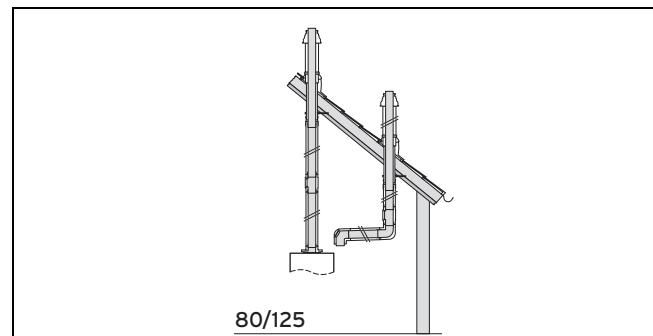
- ▶ Schachtaansluiting monteren (→ Pagina 42)
- ▶ Product aan verbrandingsgasleiding voor onderdruk instellen (→ Pagina 42)

3.1.8 Schachtaansluiting aan flexibele of starre rookgasleiding DN 80 (PP) met gescheiden luchttoevoer



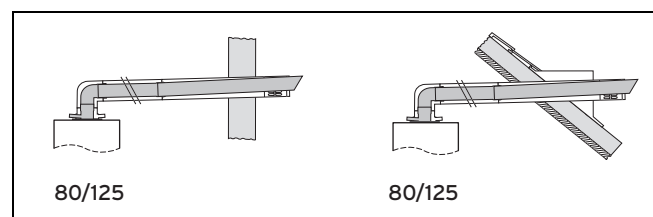
- ▶ Starre verbrandingsgasleiding DN 80 monteren (→ Pagina 19)
- ▶ Flexibele verbrandingsgasleiding DN 80/DN 100 monteren (→ Pagina 21)
- ▶ Schachtkap uit kunststof (PP) monteren (→ Pagina 27)
- ▶ Schachtkap van roestvrij staal art.-nr. 0020021007 op starre rookgasleiding monteren (→ Pagina 29)
- ▶ Verbrandingsluchttoevoer monteren (→ Pagina 40)

3.1.9 Verticale dakdoorvoer door platte en schuine daken



- ▶ Doorvoer voor schuin dak monteren (→ Pagina 37)
- ▶ Doorvoering plat dak monteren (→ Pagina 37)

3.1.10 Horizontale wand-/dakdoorvoer



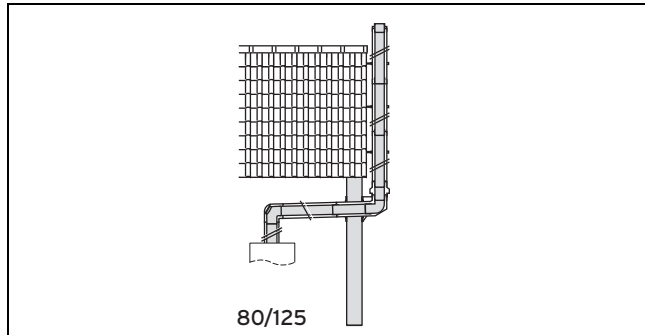
- ▶ Montage voorbereiden (→ Pagina 37)
- ▶ Wanddoorvoer monteren (→ Pagina 38)
- ▶ Dakdoorvoering monteren (→ Pagina 38)

3 Systeemoverzicht

3.2 Montagemogelijkheden VLT/VGA-systeem concentrisch (roestvrij staal) \varnothing 80/125 mm

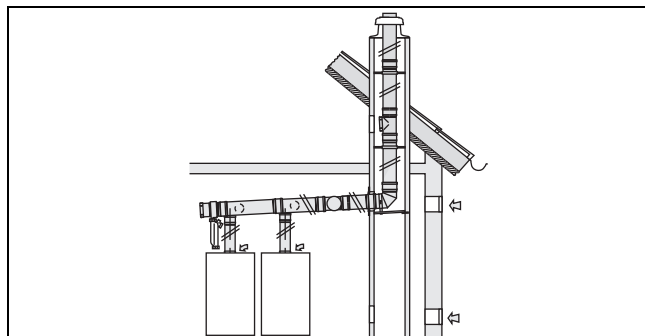
- ▶ Bekijk de maximale lengtes voor leidingen in het hoofdstuk *Systeemvoorwaarden*.

3.2.1 Schacht-/wandaansluiting op verbrandingsgasleiding aan de gevel



- ▶ Verbrandingsgasleiding aan de buitenmuur monteren (→ Pagina 30)
- ▶ Schacht-/wandaansluiting monteren (→ Pagina 20)
- ▶ Product aansluiten (→ Pagina 43)

3.2.2 Cascadeschakelingen

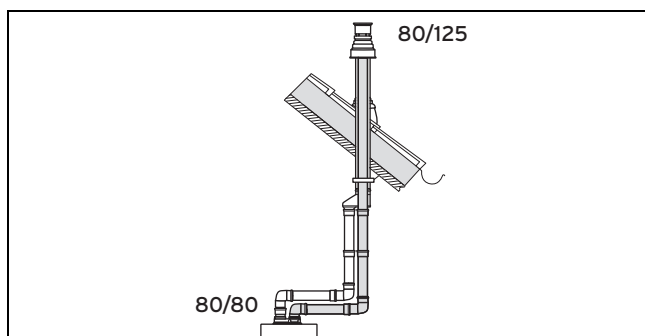


Hoe u de cascadeschakeling moet monteren, wordt in een afzonderlijke montagehandleiding omschreven.

3.3 Montagemogelijkheden VLT/VGA-systeem gescheiden (Al) \varnothing 80/80 mm

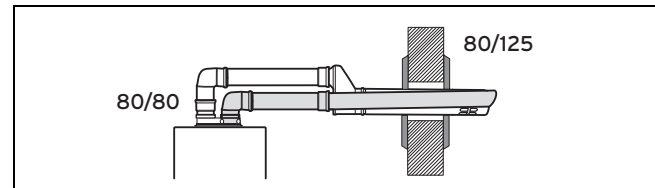
- ▶ Bekijk de maximale lengtes voor leidingen in het hoofdstuk *Systeemvoorwaarden*.

3.3.1 Verticale dakdoorvoer



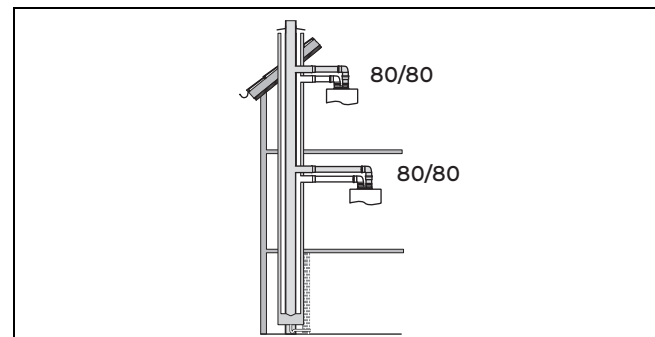
- ▶ VLT/VGA-systeem gescheiden \varnothing 80/80 mm monteren (→ Pagina 45)
- ▶ Dakdoorvoer monteren (→ Pagina 46)

3.3.2 Horizontale wanddoorvoer



- ▶ VLT/VGA-systeem gescheiden \varnothing 80/80 mm monteren (→ Pagina 45)
- ▶ Wanddoorvoer monteren (→ Pagina 46)
- ▶ Product aansluiten (→ Pagina 47)

3.3.3 Aansluiting op een VLT/VGA-systeem



- ▶ VLT/VGA-systeem gescheiden \varnothing 80/80 mm monteren (→ Pagina 45)
- ▶ Aansluiting op VLT/VGA-systeem monteren (→ Pagina 47)
- ▶ Product aansluiten (→ Pagina 47)

4 Gecertificeerde VLT/VGA-systemen en componenten



Aanwijzing

Niet alle VLT/VGA-systemen en componenten worden in uw land aangeboden.

4.1 VLT-VGA-systemen ø 80/125 mm

4.1.1 Systeemoverzicht ø 80/125 mm

Indeling/artikelnummer	VLT/VGA-systeem
A: 303200	Verticale dakdoorvoer (zwart, RAL 9005)
B: 303201	Verticale dakdoorvoer (rood, RAL 8023)
C: 303209	Horizontale wand-/dakdoorvoer
D: 303250	Concentrische schachtaansluiting aan starre/flexibele verbrandingsgasleiding DN 80 en flexibele verbrandingsgasleiding DN 100
E: 303220	Concentrische schachtaansluiting op concentrische verbrandingsgasleiding 80/125
F: 303208	Concentrische schachtaansluiting op VLT/VGA-systemen Concentrische schachtaansluiting aan verbrandingsgasleiding voor onderdruk
G: 0020042748	Aansluiting op buitenmuur

4.1.2 Componenten ø 80/125 mm

In de volgende tabel zijn de in het kader van de systeemcertificering toegestane VLT/VGA-systemen en gecertificeerde componenten ervan vermeld.

	Art.-nr.	A B	C	D	E	F	G
Systeem concentrisch (PP) ø 80/125 mm							
Aansluitstuk voor VLT/VGA	0020147469	X	X	X	X	X	X
Verlenging (PP), concentrisch, 0,5 m	303202	X	X	X	X	X	X
Verlenging (PP), concentrisch, 1,0 m	303203	X	X	X	X	X	X
Verlenging (PP), concentrisch, 2,0 m	303205	X	X	X	X	X	X
Bocht (PP), concentrisch (2 stuks), 45°	303211	X	X	X	X	X	X
Bocht (PP), concentrisch 87°	303210	X	X	X	X	X	X
Reinigingsopening (PP), ø 80/125 mm, 0,25 m	303218	X	X	X	X	X	X
Scheidingsinrichting (PP)	303215	X	X	X	X	X	X
Bocht (PP), concentrisch 87°, met reinigingsopening, voor gebruik onafhankelijk van de binnenlucht	303217	X	X	X	X	X	X
Verlenging - 0,25 m - met toevoerluchtopeningen - voor van de binnenlucht afhankelijk gebruik	0020231968			X			
Leidingklem (5 stuks)	303616			X	X	X	X
Basisset voor de gescheiden luchttoevoer, ø 80 mm	0020021006			X			
Systeem concentrisch (roestvrij staal) ø 80/125 mm							
Buitenmuurconsole, 50 tot 300 mm verstelbaar, roestvrij staal	0020042749						X
Buishouder voor de buitenmuur (roestvrij staal), 50 - 90 mm	0020042751						X
Verlengstuk voor buishouder voor de buitenmuur (roestvrij staal), 90 - 280 mm	0020042752						X
Verlenging (roestvrij staal), concentrisch, 0,5 m	0020042753						X
Verlenging (roestvrij staal), concentrisch, 1,0 m	0020042754						X
Verlenging inkortbaar (roestvrij staal), concentrisch, 0,5 m	0020042755						X
Bocht (roestvrij staal), concentrisch 87°	0020042756						X
Bochten (roestvrij staal), concentrisch (2 stuks) 45°	0020042757						X
Bochten (roestvrij staal), concentrisch (2 stuks) 30°	0020042758						X
Revisiestuk (roestvrij staal), 0,25 m, concentrisch	0020042759						X
Regenkraag (roestvrij staal) voor dakopening	0020042760						X
Systeemrookgasleiding (PP), star ø 80 mm							

4 Gecertificeerde VLT/VGA-systemen en componenten

	Art.-nr.	A B	C	D	E	F	G
Verlenging, verbrandingsgasleiding (PP), 0,5 m	303252			X			
Verlenging, verbrandingsgasleiding (PP), 1,0 m	303253			X			
Verlenging, verbrandingsgasleiding (PP), 2,0 m	303255			X			
Set verlengingen, verbrandingsgasleiding (PP) – 3 x 2 m, 1 x 1 m, 1 x 0,5 m – 7 afstandshouders	0020063135			X			
Set verlengingen, verbrandingsgasleiding (PP) – 4 x 2 m, 1 x 1 m, 2 x 0,5 m – 7 afstandshouders	0020063136			X			
Verlenging, verbrandingsgasleiding (PP), 0,25 m, met reinigingsopening	303256			X			
Bocht, verbrandingsgasleiding (PP), 15°	303257			X			
Bocht, verbrandingsgasleiding (PP), 30°	303258			X			
Bocht, verbrandingsgasleiding (PP), 45°	303259			X			
Afstandhouder (7 stuks)	009494			X			
Systeemrookgasleiding (PP), flexibel ø 80 mm							
Set 1: basiselementen voor flexibele rookgasleiding (PP) DN 80	303510			X			
Set 2: reinigingselement (PP) DN 80 (T-stuk) voor buigzame rookgasafvoerleiding	303511			X			
Set 3: verbindingstuk (PP) DN 80, 0,13 m, voor de flexibele verbrandingsgasleiding	303512			X			
Set 4: montagehulp voor de flexibele rookgasleiding DN 80	303513			X			
Set 5: 15 m flexibele rookgasleiding (PP) DN 80 en 7 afstandshouders	303514			X			
Set 6: basiselementen voor de metalen schachtkap	0020021008			X			
Afstandshouders voor de flexibele rookgasleiding DN 80 (7 stuks)	0020042771			X			
Systeemrookgasleiding (PP), flexibel ø 100 mm							
Set 1: basiselementen voor de flexibele verbrandingsgasafvoer (PP)	303516			X			
Set 2: reinigingselement (PP, T-stuk) voor de flexibele verbrandingsgasleiding	303517			X			
Set 3: verbindingstuk (PP), 0,13 m, voor de flexibele verbrandingsgasleiding	303518			X			
Set 4: montagehulp voor de flexibele verbrandingsgasleiding	303519			X			
Set 5: 15 m flexibele verbrandingsgasleiding (PP) en 7 afstandshouders	303520			X			
Set 6: 7,5 m flexibele verbrandingsgasleiding (PP) en 4 afstandshouders	0020004961			X			
Set 7: 25 m flexibele verbrandingsgasleiding (PP) en 12 afstandshouders	0020146336			X			
Afstandhouder voor de flexibele verbrandingsgasleiding (7 stuks)	0020052281			X			
Systeemoverkoepelende rookgascomponenten							
Verlenging boven het dak (PP), 1,0 m, ø 125 mm	303002 (zwart) 303003 (rood)	X					
Dakpan voor schuin dak	009076 (zwart) 300850 (rood)	X					X
Adapter voor systeem Klöber	009058 (zwart) 009080 (rood)	X					
Kraag voor plat dak	009056	X					X
IJsrooster voor verticale dakdoorvoer	303096	X					
Ijsvanghekje voor horizontale dakdoorvoer	300865		X				
Schachtkap (PP) DN 80	303963			X	X		
Schachtkap (roestvrij staal) DN 80	0020021007			X	X		
Eindbuis (roestvrij staal), 1,0 m, DN 80	0020025741			X	X		

Gecertificeerde VLT/VGA-systemen en componenten 4

4.2 VLT/VGA-systemen ø 80/80 mm

4.2.1 Systemoverzicht ø 80/80 mm

Art.- nr.	VLT/VGA-systeem
303600	Verticale dakdoorvoer (aluminium)
303624	Horizontale wanddoorvoer (aluminium; zonder bocht)

4.2.2 Componenten ø 80/80 mm

In de volgende tabel zijn de in het kader van de systeemcertificering toegestane VLT/VGA-systemen en gecertificeerde componenten ervan vermeld.

Componenten	Art.-nr.	303600	303624
Aansluitstuk voor gescheiden aansluiting, met bajonetaansluiting, ø 80/80	0020147470	X	X
Verlengstukken (Al), concentrisch 0,5 m, ø 80/125	303602	X	-
Verlengstukken (Al), concentrisch 1,0 m, ø 80/125	303603	X	-
Verlengstukken (Al), concentrisch 1,0 m, ø 80/125	303605	X	-
Bochten 87° (Al), concentrisch (2 x), ø 80/125	303610	X	-
Bochten 45° (Al), concentrisch (2 x), ø 80/125	303611	X	-
Dakpannen voor schuin dak	009076 (zwart) 303980 (zwart, lood)	X	-
Kraag voor plat dak	009056	X	-
Verlengstukken verbrandingsgasleiding (Al), 0,5 m, ø 80	300833	X	X
Verlengstukken verbrandingsgasleiding (Al), 1,0 m, ø 80	300817	X	X
Verlengstukken verbrandingsgasleiding (Al), 2,0 m, ø 80	300832	X	X
Bocht verbrandingsgasleiding 87° (Al), ø 80	300818	X	X
Bocht verbrandingsgasleiding 45° (Al), ø 80	303834	X	X
Scheidingsinrichting (Al), ø 80	303617	X	X
Gaffelstuk, ø 80/80 naar 80/125	303623	X	X
Buisklemmen (5 x), ø 80	300940	X	X
Buisklemmen (5 x), ø 125	303616	X	-
IJsrooster voor verticale dakdoorvoer	303096	X	-
Ijsvanghekje voor horizontale dakdoorvoer	300865	-	X
Muurrozet (2 x), ø 80	9477	-	X

5 Systeemvoorwaarden

5 Systeemvoorwaarden

5.1 Buislengtes \varnothing 80/125 mm

			ecoTEC plus	
Elementen	Art.-nr.	Maximale buislengtes	VC 486/5-5 (E-BE)	VC 656/5-5 (E-BE)
Verticale dakdoorvoer	303200 303201	Max. concentrische buislengte ¹⁾	21,0 m zonder bocht	18,0 m zonder bocht
Horizontale wand-/dakdoorvoer	303209	Max. concentrische buislengte ¹⁾	18,0 m plus 1 bocht 87°	15,0 m plus 1 bocht 87°
Aansluiting op VLT/VGA-systeem	303208	max. concentrische buislengte (horizontaal deel)	3,0 m plus 3 bochten 87° Controleer de vergunningen van de schoorsteenbouwers!	
Concentrische aansluiting op rookgasafvoerleiding voor onderdruk	303208	max. concentrische buislengte (horizontaal deel)	3,0 m plus 3 bochten 87°	
Concentrische aansluiting aan: – Rookgasleiding DN 80 (star) in de schacht, afhankelijk van de binnenlucht Schachtdoorsnede minstens: – rond: 140 mm – hoekig: 120 x 120 – Rookgasleiding DN 80 (flexibel) in de schacht, afhankelijk van de binnenlucht Schachtdoorsnede minstens: – rond: 160 mm – hoekig: 140 x 140 – Rookgasleiding DN 100 (flexibel) in de schacht Schachtdoorsnede minstens: – rond: 180 mm – hoekig: 160 x 160	303250	Max. totale buislengte ¹⁾ (concentrisch deel en rookgasleiding DN 80 of DN 100 in de schacht)	33,0 m plus 3 bochten 87° en steunbocht	
<p>Waarvan telkens maximaal 5 m in een koude ruimte.</p> <p>1) Bij plaatsing van bijkomende bochten of revisie-T-stukken in de verbrandingsgasinstallatie vermindert de maximale buislengte als volgt:</p> <ul style="list-style-type: none"> – Per 87°-bocht met 2,5 m – Per 45°-bocht met 1,0 m – Per revisie-T-stuk met 2,5 m <p>2) Bouw bij schachten met een diameter tussen 113 en 125 mm resp. met een zijlengte tussen 100 mm en 115 mm geen afstandhouders in.</p>				

			ecoTEC plus	
Elementen	Art.-nr.	Maximale buislengtes	VC 486/5-5 (E-BE)	VC 656/5-5 (E-BE)
<p>Concentrische aansluiting op verbrandingsgasleiding DN 80 (star) in de schacht</p> <ul style="list-style-type: none"> - onafhankelijk van de binnenlucht in combinatie met gescheiden luchttoevoer (artikelnummer 0020021006), zie volgende regel - Schachtdoorsnede minstens: <ul style="list-style-type: none"> - rond: 140 mm - hoekig: 120 mm x 120 mm - Rookgasleiding DN 80 (flexibel) in de schacht Schachtdoorsnede minstens: <ul style="list-style-type: none"> - rond: 160 mm - hoekig: 140 x 140 	303250 in combinatie met 0020021006, zie volgende regel	Max. totale buislengte ¹⁾ (concentrisch stuk en rookgasafvoerleiding DN 80 in de schacht)	33,0 m plus 1 bocht 87°	21,0 m plus 1 bocht 87°
Gescheiden luchttoevoer	0020021006	Max. buislengte luchttoevoerleiding ¹⁾	8 m plus 1 bocht 87°	
<p>Concentrische aansluiting aan rookgasleiding DN 80 (star of flexibel) in de schacht</p> <ul style="list-style-type: none"> - onafhankelijk van de binnenlucht - Schachtdoorsnede minstens: <ul style="list-style-type: none"> - rond: 130 mm - hoekig: 120 mm x 120 mm 	303250	Max. totale buislengte ¹⁾ (concentrisch stuk en rookgasafvoerleiding DN 80 in de schacht)	19,0 m plus 1 bocht 87°	16,0 m plus 1 bocht 87°
<p>Concentrische aansluiting aan rookgasleiding DN 80 (alleen star) in de schacht</p> <ul style="list-style-type: none"> - onafhankelijk van de binnenlucht - Schachtdoorsnede minstens: <ul style="list-style-type: none"> - rond: 113 mm²⁾ - hoekig: 100 mm x 100 mm²⁾ 	303250	Max. totale buislengte ¹⁾ (concentrisch stuk en rookgasafvoerleiding DN 80 in de schacht) (geldt niet voor flexibele rookgasleiding art.-nr. 303514)	10,0 m plus 1 bocht 87°	5,0 m plus 1 bocht 87°
<p>Concentrische aansluiting aan rookgasleiding DN 80 (star of flexibel) in de schacht</p> <ul style="list-style-type: none"> - onafhankelijk van de binnenlucht - Schachtdoorsnede minstens: <ul style="list-style-type: none"> - rond: 120 mm²⁾ - hoekig: 110 mm x 110 mm²⁾ 	303250	max. totale buislengte (concentrisch deel en rookgasleiding DN 80 in de schacht) ¹⁾	15,0 m plus 1 bocht 87°	8,0 m plus 1 bocht 87°
<p>Waarvan telkens maximaal 5 m in een koude ruimte.</p> <p>1) Bij plaatsing van bijkomende bochten of revisie-T-stukken in de verbrandingsgasinstallatie vermindert de maximale buislengte als volgt:</p> <ul style="list-style-type: none"> - Per 87°-bocht met 2,5 m - Per 45°-bocht met 1,0 m - Per revisie-T-stuk met 2,5 m <p>2) Bouw bij schachten met een diameter tussen 113 en 125 mm resp. met een zijlengte tussen 100 mm en 115 mm geen afstandshouders in.</p>				

5 Systeemvoorwaarden

Elementen	Art.-nr.	Maximale buislengtes	ecoTEC plus	
			VC 486/5-5 (E-BE)	VC 656/5-5 (E-BE)
Concentrische aansluiting aan rookgasleiding DN 80 (star of flexibel) in de schacht – onafhankelijk van de binnenlucht – Schachtdoorsnede minstens: – rond: 150 mm – hoekig: 130 mm x 130 mm	303250	max. concentrische buislengte (horizontaal deel) – Max. buislengte DN 80 in de schacht ¹⁾	2,0 m plus 1 bocht 87° – 26,0 m	2,0 m plus 1 bocht 87° – 20,0 m
Concentrische aansluiting aan rookgasleiding DN 80 (star of flexibel) in de schacht – onafhankelijk van de binnenlucht – Schachtdoorsnede minstens: – rond: 180 mm – hoekig: 140 mm x 140 mm	303250	max. concentrische buislengte (horizontaal deel) – Max. buislengte DN 80 in de schacht ¹⁾	2,0 m plus 1 bocht 87° – 33,0 m	2,0 m plus 1 bocht 87° – 28,0 m
Concentrische aansluiting aan rookgasleiding DN 100 (flexibel) in de schacht – onafhankelijk van de binnenlucht – Schachtdoorsnede minstens: – rond: 160 mm – hoekig: 140 mm x 140 mm	303250	Max. concentrische buislengte (horizontaal deel) – Max. buislengte DN 100 in de schacht ¹⁾	2,0 m plus 1 bocht 87° – 22,0 m	2,0 m plus 1 bocht 87° – 18,0 m
Concentrische aansluiting aan rookgasleiding DN 100 (flexibel) in de schacht – onafhankelijk van de binnenlucht – Schachtdoorsnede minstens: – rond: 170 mm – hoekig: 160 mm x 160 mm	303250	Max. concentrische buislengte (horizontaal deel) – Max. buislengte DN 100 in de Schacht ¹⁾	2,0 m plus 1 bocht 87° – 33,0 m	2,0 m plus 1 bocht 87° – 35,0 m
Aansluiting op rookgasafvoerleiding op de buitenmuur – onafhankelijk van de binnenlucht	0020042748	max. totale buislengte	22,0 m plus 3 bochten 87° en steunbocht	22,0 m plus 3 bochten 87° en steunbocht
Concentrische aansluiting aan rookgasleiding DN 80/125 in de schacht – onafhankelijk van de binnenlucht	303220	Max. totale buislengte ¹⁾	19,0 m plus 1 bocht 87° en steunbocht	16,0 m plus 1 bocht 87° en steunbocht
Waarvan telkens maximaal 5 m in een koude ruimte. 1) Bij plaatsing van bijkomende bochten of revisie-T-stukken in de verbrandingsgasinstallatie vermindert de maximale buislengte als volgt: – Per 87°-bocht met 2,5 m – Per 45°-bocht met 1,0 m – Per revisie-T-stuk met 2,5 m 2) Bouw bij schachten met een diameter tussen 113 en 125 mm resp. met een zijlengte tussen 100 mm en 115 mm geen afstandshouders in.				

5.2 Buislengtes ø 80/80 mm

			ecoTEC plus	
Elementen	Art.-nr.	Maximale buislengtes	VC 486/5-5 (E-BE)	VC 656/5-5 (E-BE)
Verticale dakdoorvoer	303600	Max. excentrische buislengte voor luchten verbrandingsgasleiding	telkens 8,0 m plus 2 bochten 87°	telkens 10,0 m plus 2 bochten 87°
Horizontale wand-/dakdoorvoer	303624		telkens 8,0 m plus 2 bochten 87°	telkens 10,0 m plus 2 bochten 87°
Aansluiting op VLT/VGA-systeem	-		telkens 8,0 m plus 2 bochten 87°	telkens 10,0 m plus 2 bochten 87°

6 Montage

5.3 Technische eigenschappen van de VLT/VGA-systemen van Vaillant voor verbrandingswaardeproducten

De VLT/VGA-systemen van Vaillant hebben de volgende technische eigenschappen:

Technische eigenschap	Beschrijving
Temperatuurbestendigheid	Afgestemd op maximale verbrandingsgastemperatuur van het product.
Dichtheid	Afgestemd op het product voor het gebruik in het gebouw en in de open lucht
Condensbestendigheid	Voor brandstoffen gas en olie
Corrosiebestendigheid	Afgestemd op gas- en olieverbrandingswaarde
Afstand tot brandbare bouwmaterialen	<ul style="list-style-type: none">– Concentrische VLT/VGA-leiding: geen afstand vereist– Niet concentrische verbrandingsgasleiding: 5 cm
Inbouwplaats	Volgens installatie-instructie
Brandgedrag	Normaal ontvlambaar (volgens EN 13501-1 klasse E)
Vuurweerstandsduur	Geen: De buitenbuizen van het concentrische systeem zijn niet brandbaar. Een vereiste vuurweerstandsduur wordt door schachten binnen het gebouw gegarandeerd.

5.4 Vereisten aan de schacht voor de VLT/VGA

VLT's/VGA's van Vaillant hebben geen vuurweerstand (werkrichting van buiten naar buiten).

Wordt de VLT/VGA door gebouwdelen geleid die een vuurweerstand vereisen, dan moet een schacht gemonteerd worden. De schacht moet de vuurweerstand (werkrichting van buiten naar buiten) garanderen die voor de gebouwdelen vereist is, waardoor de VGA-installatie geleid wordt. De vereiste vuurweerstand moet een geschikte classificatie (ruimteafsluiting en warmte-isolatie) hebben en aan de bouwtechnische vereisten voldoen.

Neem de nationale verordeningen, voorschriften en normen in acht.

Een reeds voorhanden schoorsteen die voor de VGA gebruikt werd, voldoet doorgaans aan deze eisen en kan als schacht voor de VLT/VGA gebruikt worden.

De gasdichtheid van de schacht moet aan de testdrukklasse N2 volgens EN 1443 voldoen. Een reeds voorhanden schoorsteen die voor de VGA gebruikt werd, voldoet in de regel aan deze eisen en kan als schacht voor de luchtgeleiding gebruikt worden.

Wordt de schacht voor de verbrandingsluchttoevoer gebruikt, dan moet deze zo uitgevoerd en vooral zo geïsoleerd worden dat zich aan de buitenkant van de schacht geen vocht kan afzetten, die door de afkoeling van de schacht door van buiten indringende koude verbrandingslucht veroorzaakt wordt. Een reeds voorhanden schoorsteen die voor de VGA gebruikt werd, voldoet in de regel aan deze eisen en kan zonder bijkomende isolatie als schacht voor de verbrandingsluchttoevoer gebruikt worden.

5.5 Verloop van de VLT/VGA in gebouwen

De verbrandingsluchttoevoer/verbrandingsgasafvoer moet zo kort mogelijk zijn en moet zo recht mogelijk verlopen.

- ▶ Meerdere bochten of revisie-elementen niet direct na elkaar plaatsen.

Drinkwaterleidingen moeten om drinkwaterhygiënische redenen tegen ongeoorloofde opwarming beschermd worden.

- ▶ Plaats de VLT/VGA gescheiden van drinkwaterleidingen.

Het verbrandingsgastraject moet over de hele lengte gecontroleerd en indien nodig gereinigd kunnen worden.

De VLT/VGA moet met geringe inspanning opnieuw gedemonteerd kunnen worden (geen omslachtige hakwerkzaamheden in het woongedeelte, maar geschroefde bekledingen). Als deze in schachten aangebracht is, is de eenvoudige demonteerbaarheid normaal gezien mogelijk.

5.6 Positie van de monding

De positie van de monding van de verbrandingsgasinstallatie moet aan de telkens geldende internationale, nationale en/of plaatselijke voorschriften voldoen.

- ▶ Breng de monding van de verbrandingsgasinstallatie zo aan dat een veilige afvoer en verdeling van de verbrandingsgassen plaatsvindt en het opnieuw naar binnen komen door openingen (vensters, luchttoevoeropeningen en balkons) in het gebouw verhinderd wordt.

5.7 Condensafvoer

Plaatselijke voorschriften kunnen de kwaliteit van de condens die in het openbare afvalwatersysteem terechtkomt, vastleggen. Evt. moet een neutralisatie-inrichting ingezet worden.

- ▶ Neem bij de afvoer van condens in het openbare afvalwatersysteem de plaatselijke voorschriften in acht.
- ▶ Gebruik alleen corrosiebestendig leidingmateriaal voor de condensafvoerleiding.

6 Montage

6.1 Montage en installatie voorbereiden

6.1.1 Afstand tot elementen uit brandbaar materiaal

Bij afzonderlijk aangesloten producten is geen afstand tot de VLT/VGA of het bijbehorende verlengstuk van componenten van brandbare materialen vereist, omdat bij nominaal warmtevermogen van het product aan de oppervlakken van aangrenzende componenten geen hogere temperaturen dan 85°C kunnen optreden.

6.1.2 Aansluitstuk voor de VLT/VGA \varnothing 80/80 mm monteren

- ▶ Bouw de producten om die op de verbrandingsluchttoevoer/verbrandingsgasafvoer \varnothing 80/80 mm aangesloten moeten worden en in de fabriek met de productaansluiting \varnothing 80/125 mm zijn uitgerust.

- De montage van het aansluitstuk \varnothing 80/80 mm voor de gescheiden VLT/VGA is in de installatiehandleiding van het product beschreven.

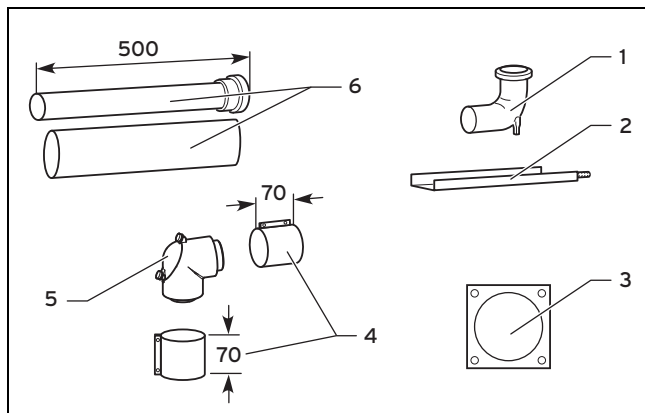
6.2 Uitlaat in de schacht monteren

6.2.1 Starre verbrandingsgasleiding DN 80 monteren

Voor de montage van de starre verbrandingsgasleiding in de schacht wordt eerst de schachtdoorbraak gemaakt. Daarna wordt de steunrail met de steunbocht gemonteerd. Vervolgens wordt de leiding in de schacht gemonteerd.

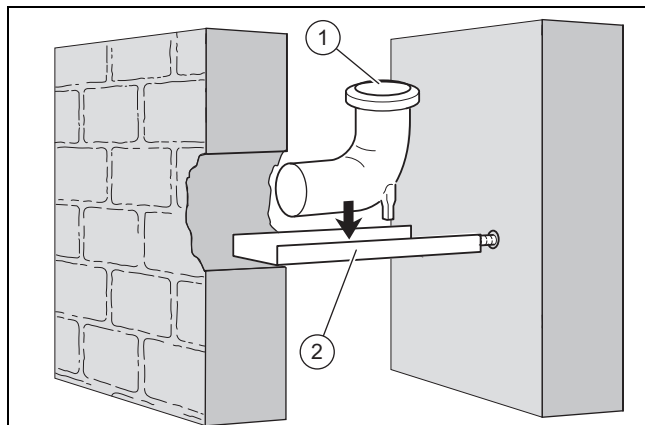
6.2.1.1 Leveringsomvang art.-nr. 303250

Geldigheid: VLT/VGA-systeem \varnothing 80/125 mm



- | | | | |
|---|------------|---|-----------------------|
| 1 | Steunbocht | 4 | 70-mm-luchtklem (2 x) |
| 2 | Oplegrail | 5 | Revisiebochtstuk |
| 3 | Muurrozet | 6 | 0,5-m-verlengstuk |

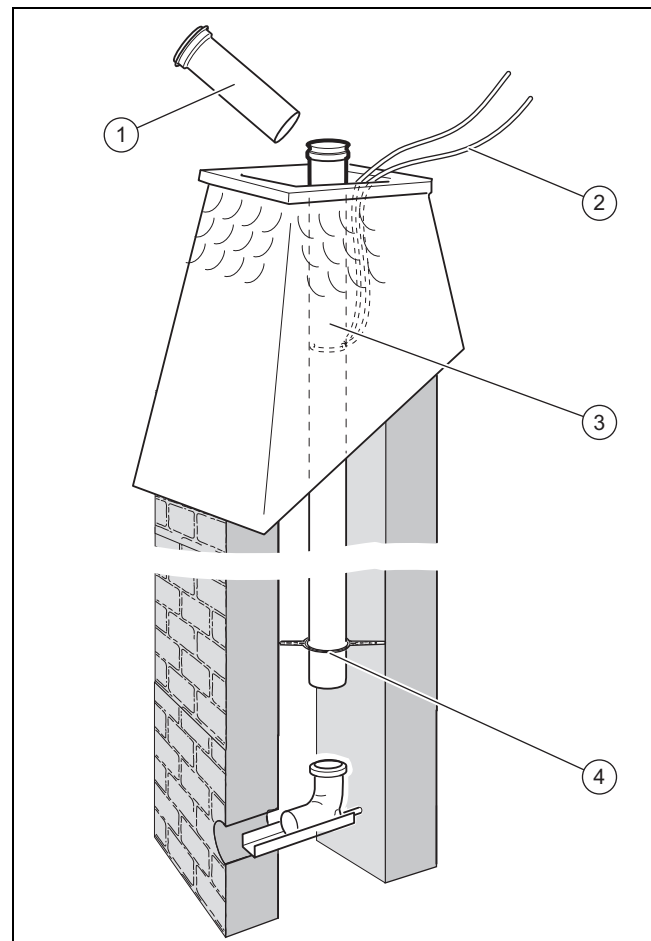
6.2.1.2 Oplegrail en steunbocht monteren



1. Leg de installatieplaats vast.
2. Maak een voldoende grote opening in de schacht.
3. Boor een gat in de achterste schachtwang.
4. Snijd de oplegrail indien nodig af (2).
5. Maak het steunboog (1) vast op de oplegrail zodat de rookgasafvoerleiding na de plaatsing midden in de schacht staat.
6. Plaats de oplegrail met het steunboog in de schacht.

- De steunbocht kunt u in de meeste gevallen met de verlengstukken van boven neerlaten.

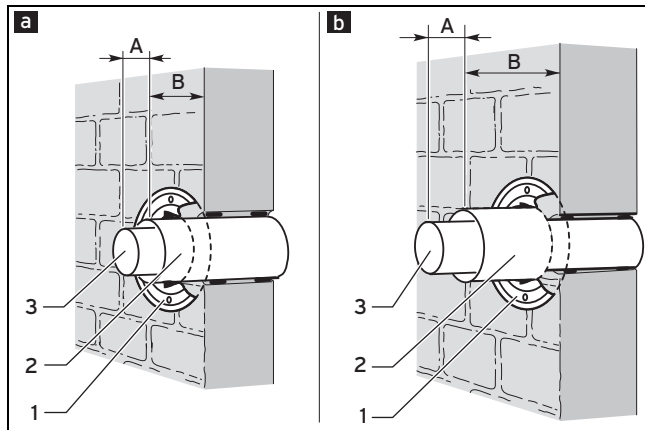
6.2.1.3 Onbuigzame rookgasafvoerleiding in de schacht monteren



1. Laat de eerste rookgasafvoerbuiss (3) met behulp van een kabel (2) zakken tot u de volgende rookgasafvoerbuiss (1) kunt plaatsen.
2. Schuif op afstanden van max. 5 m telkens een afstandshouder (4) op de rookgasbuizen.
 - Plaats bij schachten met een diameter tussen 113 mm en 120 mm of met een zijdelingse lengte tussen 100 mm en 110 mm geen afstandshouders.
3. Als u een revisieopening in de starre rookgasleiding ingezet hebt, dan plaatst u bijkomend voor en achter de revisieopening telkens een afstandshouder.
4. Steek zo veel buizen samen tot u de onderste buiss in de steunbocht kunt steken en op een bovenste buiss een schachtkap kan worden gemonteerd.
 - De kant met de moffen van de rookgasafvoerbuizen moet altijd naar boven wijzen.
5. Trek de kabel uit de schacht.
6. Monteer de schachtkap uit kunststof (PP). (→ Pagina 27)
7. **Alternatief**
 - Monteer de schachtkap uit roestvrij staal op de onbuigzame rookgasafvoerleiding. (→ Pagina 29)

6 Montage

6.2.1.4 Schacht-/wandaansluiting monteren



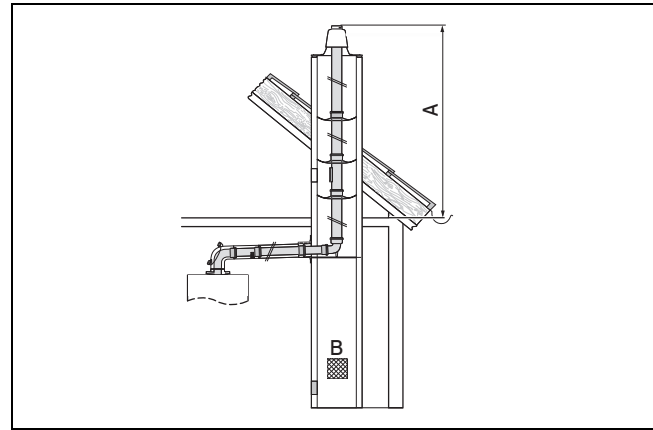
- | | | | |
|---|--|---|-------------------|
| a | Van de omgevingslucht onafhankelijke werking | 1 | Muurrozet |
| b | Van de omgevingslucht afhankelijke werking | 2 | Luchttoevoerbuis |
| | | 3 | Rookgasafvoerbuis |

1. Kort de verbrandingsgasafvoerbuis in (3) en steek ze op de steunbocht.

Maat	ø 80/125 mm
A	25
B	25

Schachtaansluiting monteren voor bediening afhankelijk van de binnenlucht

2. Maak de verbrandingsgasafvoerbuis vast met mortel en laat deze uitharden.
3. Verkort de luchtbuis (2). Snijd hierbij niet het einde met de arrêteerinrichting af, omdat de centrering via de arrêteerinrichting, de muurrozet en de luchtbuisklem gebeurt.
4. Schuif de luchttoevoerbuis tot aan de muur over de verbrandingsgasafvoerbuis.
5. Monteer de muurrozet (1).
6. Monteer de verlengstukken ø 80/125 mm. (→ Pagina 44)
 - Een van de verlengingen moet de verlenging met luchtaanzuigopeningen (art.-nr. 0020231968) zijn
 - Afstand van de luchtaanzuigopeningen van het CV-toestel: max. 1,0 m



- | | | | |
|---|----------|---|---|
| A | max. 5 m | B | Schoorsteenventilatie
B _{min} = 75 cm ² (bij verbrandingsgasleidingen DN 60), 125 cm ² (bij verbrandingsgasleidingen ≥ DN 80) |
|---|----------|---|---|



Opgelet!

Gevaar voor schade aan het gebouw!

De schacht kan door uitlopend condenswater nat worden.

- Monteer onder aan de schacht een luchtinlaatopening (openingsdoorsnede: bij verbrandingsgasleidingen ≥ DN 80 minstens 125 cm²).



Opgelet!

Kans of slechte werking van het product!

In geval van een bediening afhankelijk van de binnenlucht moet voldoende verse lucht worden aangevoerd.

- Maak een opening van 150 cm² die rechtstreeks naar buiten leidt of zorg voor aanvoer van verbrandingslucht door een binnenluchtverbinding met voldoende opbrengst.
- Houd de openingen voor de luchtaanvoer vrij! Anders is de perfecte werking van het product niet gegarandeerd.

7. Sluit het product op de VLT/VGA-aansluiting aan. (→ Pagina 43)

Schachtaansluiting voor gebruik onafhankelijk van de binnenlucht monteren

8. Steek de verbrandingsgasbuis (3) op de overgangsbocht.
9. Verkort de luchtbuis (2). Snijd hierbij niet het einde met de arrêteerinrichting af, omdat de centrering via de arrêteerinrichting, de muurrozet en de luchtbuisklem gebeurt.
10. Schuif de luchtbuis over de verbrandingsgasbuis in de schacht tot deze helemaal tegen de binnenmuur staat.
11. Maak de luchtbuis vast met mortel en laat deze uitharden.

12. Monteer de muurrozet (1).
13. Controleer of bij van de binnenlucht onafhankelijk gebruik het gesloten deksel op de revisiebocht gemonteerd is.
14. Sluit het product op de VLT/VGA-aansluiting aan. (→ Pagina 43)

6.2.2 Flexibele verbrandingsgasleiding DN 80/DN 100 monteren

Voor de montage van de flexibele verbrandingsgasleiding in de schacht wordt eerst de schachtdoorbraak gemaakt. Daarna wordt de steunrail met de steunbocht gemonteerd. Vervolgens wordt de leiding in de schacht gemonteerd.



Opgelet!
Beschadigingsgevaar door lage temperaturen

Bij lage temperaturen en in onverwarmde ruimtes neemt de flexibiliteit van de rookgasleiding af.

- ▶ Transporteer de rookgasleiding voorzichtig op het dak.
- ▶ Controleer vóór de montage alle onderdelen op beschadigingen.

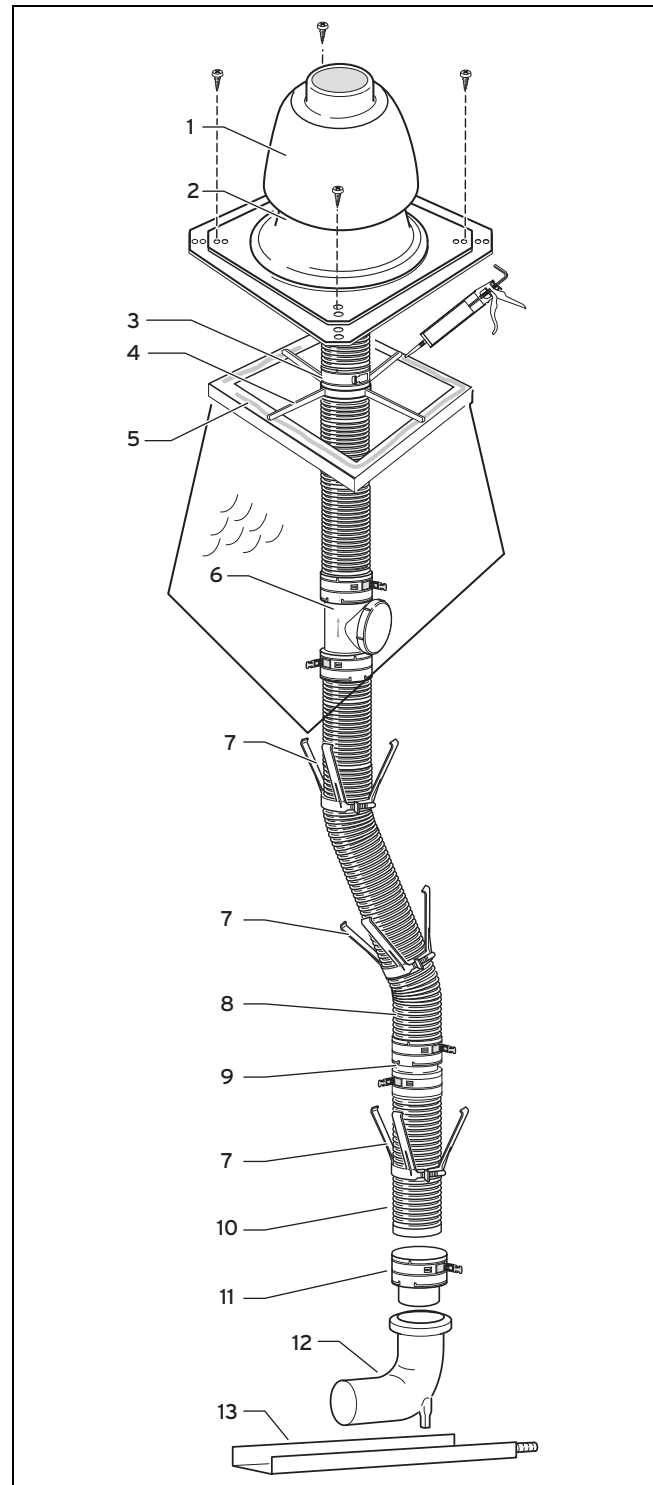


Opgelet!
Gevaar voor beschadiging door ondeskundige montage!

De afdichtingen kunnen door verkeerde montage beschadigd worden.

- ▶ Monteer de buizen altijd met een draaibeweging.

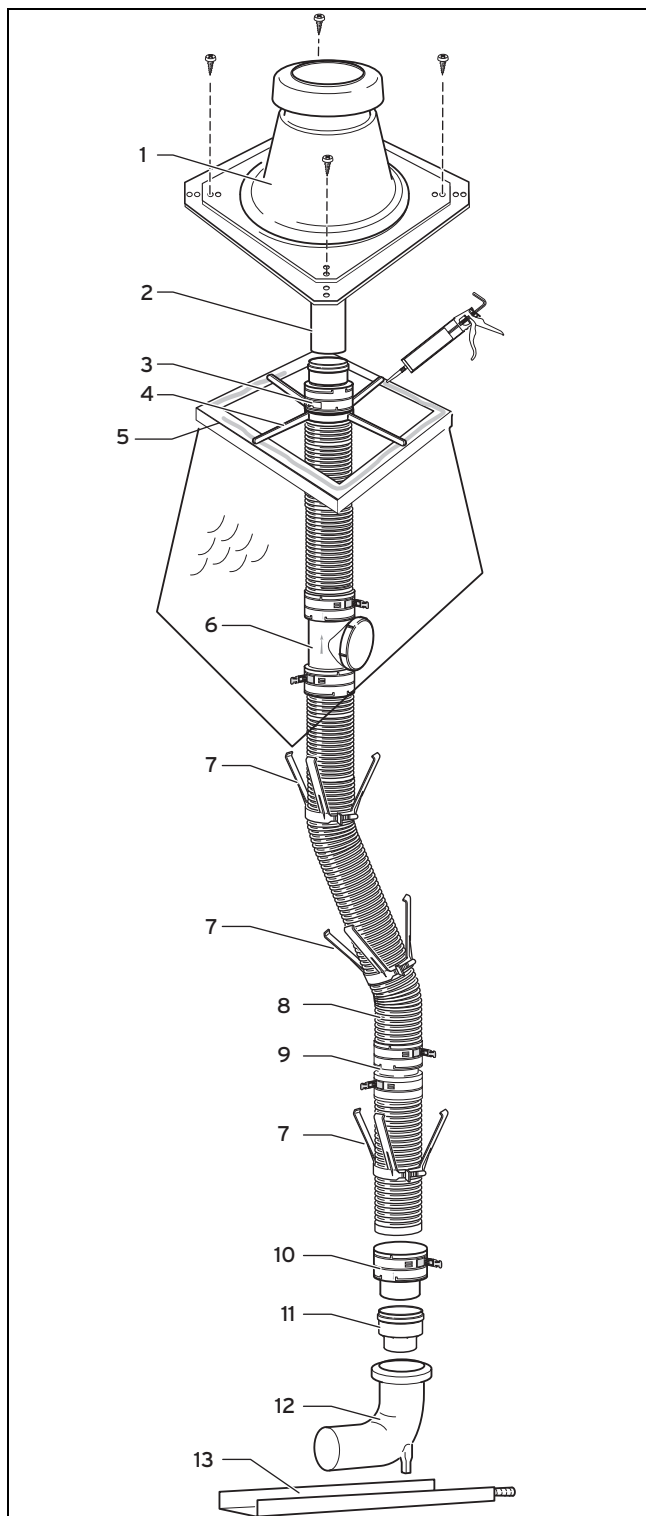
6.2.2.1 Flexibele rookgasleiding DN 80



1	Kap van de schachtkap	8	Rookgasleiding
2	Voet van de schachtkap	9	Verbindingselement
3	Aansluiting	10	Uiteinde van de rookgasafvoerleiding
4	Montagekruis	11	Insteekelement
5	Rand van de monding	12	Steunbocht
6	Reinigingselement	13	Oplegrail
7	Afstandshouder		

6 Montage

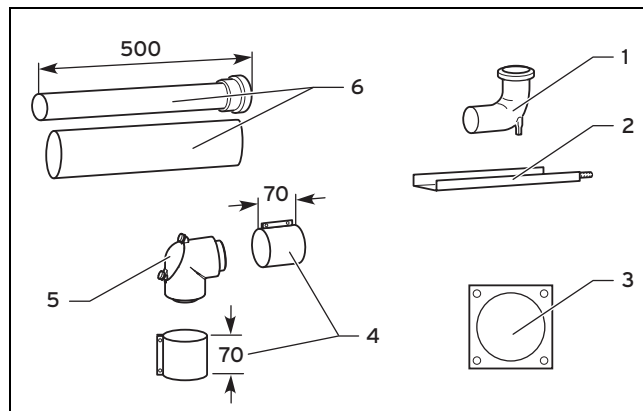
6.2.2.2 Flexibele verbrandingsgasleiding DN 100



- | | |
|---------------------|----------------------|
| 1 Schachtkap | 8 Rookgasleiding |
| 2 Mondingsbuis | 9 Verbindingselement |
| 3 Verbindingsstuk | 10 Instekelement |
| 4 Montagekruis | 11 Overgangsstuk |
| 5 Schachtmonding | 12 Steunbocht |
| 6 Reinigingselement | 13 Draagrail |
| 7 Afstandshouder | |

6.2.2.3 Leveringsomvang art.-nr. 303250

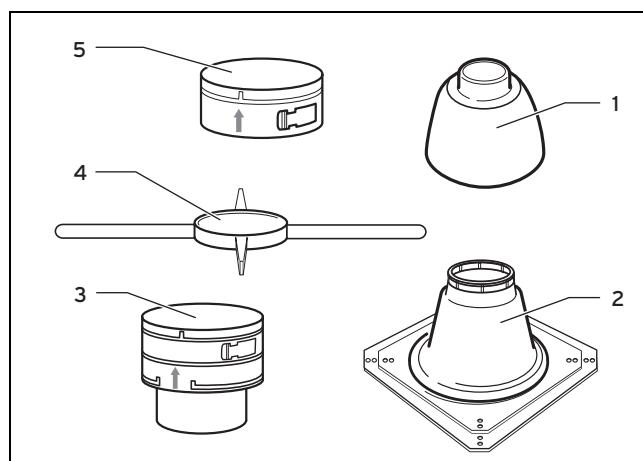
Geldigheid: VLT/VGA-systeem \varnothing 80/125 mm, Flexibele rookgasleiding DN 80



- | | |
|--------------|-------------------------|
| 1 Steunbocht | 4 70-mm-luchtklem (2 x) |
| 2 Oplegrail | 5 Revisiebochtstuk |
| 3 Muurrozet | 6 0,5-m-verlengstuk |

6.2.2.4 Leveringsomvang art.-nr. 303510

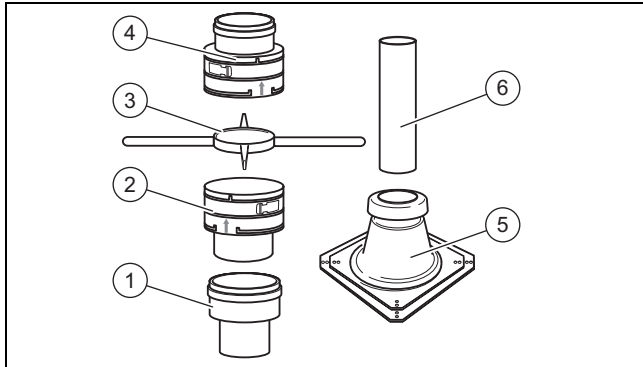
Geldigheid: VLT/VGA-systeem \varnothing 80/125 mm, Flexibele rookgasleiding DN 80



- | | |
|---------------------|----------------|
| 1 Schachtkap (kap) | 4 Montagekruis |
| 2 Schachtkap (voet) | 5 Aansluitring |
| 3 Instekelement | |

6.2.2.5 Leveringsomvang artikelnummer 3303516

Geldigheid: VLT/VGA-systeem ø 80/125 mm, Flexibele verbrandingsgasleiding DN 100



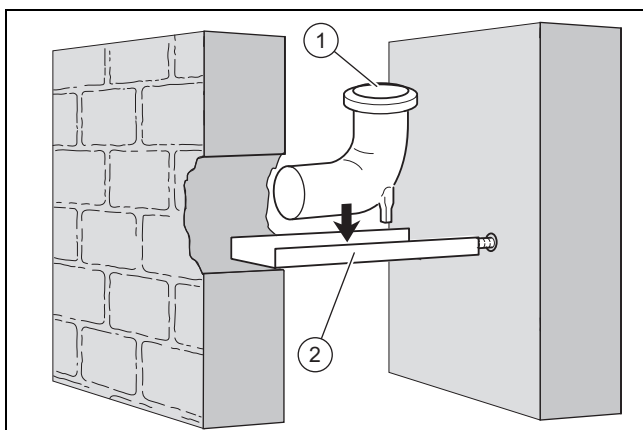
- | | | | |
|---|-------------------------------------|---|-------------------------|
| 1 | Overgangsstuk
ø 80 mm - ø 100 mm | 4 | Verbindingsstuk met mof |
| 2 | Insteeklement | 5 | Schachtkap |
| 3 | Montagekruis | 6 | Mondingsbuis |

6.2.2.6 Montageaanwijzingen

Geldigheid: VLT/VGA-systeem ø 80/125 mm, Flexibele rookgasleiding DN 80

1. Monteer de buigzame rookgasafvoerleiding zoals beschreven. In de plaats van de aansluiting komt wel het verbindingstuk met mof.
2. Als u de schachtkap van roestvrij staal (art.-nr. 0020025741) wilt monteren, gebruik dan de set art.-nr. 0020021008. De set bevat: insteeklement, montagekruis, verbindingstuk met mof.
3. Monteer de schachtkap uit roestvrij staal op de buigzame rookgasafvoerleiding. (→ Pagina 30)

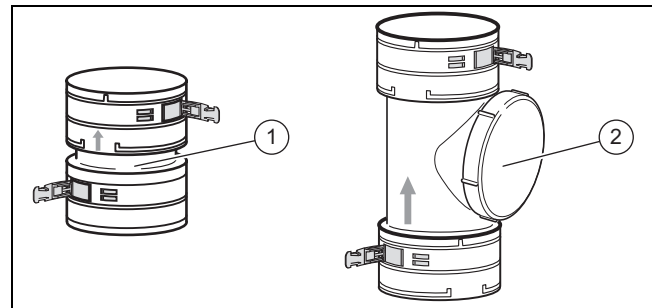
6.2.2.7 Oplegrail en steunbocht monteren



1. Leg de installatieplaats vast.
2. Maak een voldoende grote opening in de schacht.
3. Boor een gat in de achterste schachtwang.
4. Snijd de oplegrail indien nodig af (2).
5. Maak het steunboog (1) vast op de oplegrail zodat de rookgasafvoerleiding na de plaatsing midden in de schacht staat.
6. Plaats de oplegrail met het steunboog in de schacht.

- De steunbocht kunt u in de meeste gevallen met de verlengstukken van boven neerlaten.

6.2.2.8 Verbindings- en reinigingselementen gebruiken



- 1 Verbindingselement 2 Reinigingselement

1. In de plaats van de totale lengte van de flexibele verbrandingsgasleiding met een enkel stuk te overwinnen, kunt u meerdere deelstukken inzetten en met verbindingselementen of een reinigingselement verbinden.
 - Verbindingselement: DN 80: artikelnummer 303512, DN 100: artikelnummer 303518
 - Reinigingselement: DN 80: artikelnummer 303511, DN 100: artikelnummer 303517
2. Maak de rookgasleiding met een zaag of een schaar in een rib zo kort als nodig is.
3. Monteer de dichting in de onderste onbeschadigde rib van de verbrandingsgasleiding.



Gevaar!

Gevaar voor intoxicatie door rookgassen die vrijkomen!

Condensaat dat blijft staan, kan de dichtingen beschadigen.

- Let op de inbouwrichting van het reinigungs- en het verbindingselement (markering), zodat de dichtingen niet beschadigd worden door condensaat dat blijft staan.

4. Schuif het uiteinde van de rookgasafvoerleiding tot aan de aanslag in het element.
5. Maak het element vast met de kliksloten.

6.2.2.9 Flexibele verbrandingsgasleiding DN 80/DN 100 in de schacht monteren

1. Bepaal de totale lengte van de buigzame rookgasafvoerleiding van aan de monding van de schacht (5) tot aan het steunbocht (12).
2. Maak in eerste instantie enkel een raming van de totale lengte. Tel hierbij een veiligheidstoeslag per verplaatsing:

Voorwaarden: Bij rechte schacht

- Verplaatsingsmaat: ≥ 50 cm

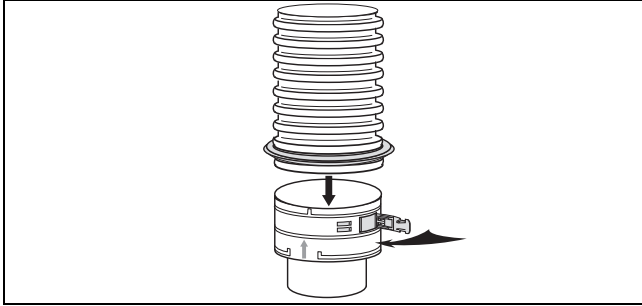
Voorwaarden: Bij verplaatste schacht

- Verplaatsingsmaat: ≥ 70 cm

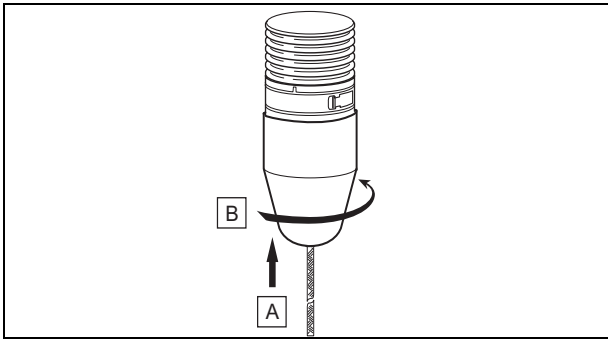
3. Monteer indien nodig eerst de verbindingselementen (9) en reinigingselementen (6).

6 Montage

- Maak de rookgasleiding met een zaag of een schaar in een rib zo kort als nodig is.
 - Snijd de buigzame verbrandingsgasafvoerleiding maar af wanneer u ze aan de monding van de schacht bevestigt.
- Monteer de dichting in de onderste onbeschadigde rib van de verbrandingsgasleiding.



- Schuif het onderste uiteinde van de verbrandingsgasleiding tot aan de aanslag in het insteekelement.
- Maak het insteekelement vast met de kliksluitingen.
- Monteer de afstandhouders (7) aan de rookgasleiding.
 - Afstand tussen de afstandhouders: ≤ 2 m



- Bevestig de montagehulp op het insteekelement.
- Breng de verbrandingsgasafvoerleiding van boven in de schacht in. Steek de kabel van de montagehulp er vooraan in. Iemand moet er aan de monding van de schacht altijd op toezien dat de verbrandingsgasafvoerleiding steeds centraal zit, dit om mechanische schade te vermijden. Een tweede persoon neemt de kabel van de montagehulp in de installatieruimte van het product aan en trekt de verbrandingsgasafvoerleiding met de montagehulp doorheen de schacht.
- Verwijder de montagehulp wanneer de buigzame verbrandingsgasleiding volledig in de schacht zit.

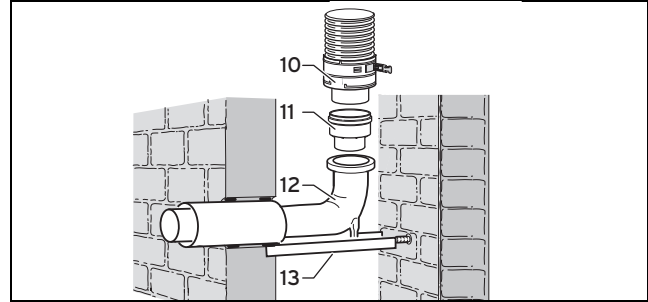
6.2.2.10 Montage in de schacht afsluiten

Voorwaarden: Flexibele rookgasleiding DN 80

- Steek het insteekelement (11) aan de onderzijde van de verbrandingsgasafvoerleiding in het steunboog (12).
- Schuif het montagekruis (4) via de verbrandingsgasafvoerleiding op de schachtwangen.
- Schuif de aansluiting (3) over de verbrandingsgasafvoerleiding.
- Bevestig de aansluiting met de kliksluitingen boven het montagekruis.

- De rookgasafvoerleiding hangt in het montagekruis.
- Monteer de schachtkap van de buigzame rookgasafvoerleiding. (→ Pagina 28)
- Monteer de schachtkap uit roestvrij staal op de buigzame rookgasafvoerleiding. (→ Pagina 30)

Voorwaarden: Flexibele verbrandingsgasleiding DN 100



- Steek het overgangsstuk 80 - 100 mm (11) in de steunbocht (12).
- Steek het insteekelement (10) aan het onderste einde van de rookgasleiding in het overgangsstuk (11).



Aanwijzing

Gebruik voor de aansluiting op de verbrandingsgasleiding in de schacht DN 100 uitsluitend de aansluitset Vaillant artikelnummer 303250 met verbrandingsgasafvoeren van kunststof.

- Monteer de schachtkap op de flexibele rookgasleiding DN 100. (→ Pagina 28)

6.2.3 Flexibele verbrandingsgasleiding DN 80 in de verwijderde schacht met verticale dakdoorvoer monteren

- Gebruik de platdakraag art.nr. 009056 en de set art.nr. 0020021008. De set bevat: insteekelement, montagekruis, verbindingstuk met mof.

Voor de montage van de flexibele verbrandingsgasleiding in de schacht met verticale dakdoorvoer wordt eerst de monding van de verwijderde schacht zo gemaakt dat deze glad en effen is. Vervolgens wordt de steunrail met de steunbocht en de leiding in de schacht gemonteerd.



Gevaar!

Brandgevaar door gebruik van een verwijderde schacht die niet aan de brandveiligheidseisen voldoet.

Als de verwijderde schacht (oude schoorsteen) niet aan brandveiligheidseisen moet voldoen, dan mag hij voor de VLT/VGA gebruikt worden.

- Neem de geldende bouwvoorschriften in acht.

Dit soort montage is alleen voor van de binnenlucht onafhankelijk gebruik mogelijk. In de schacht mag alleen de flexibele verbrandingsgasleiding DN 80 (PP) gebruikt worden. Er mogen alleen buiselementen van het systeem $\varnothing 80/125$ mm (PP) ingezet worden.

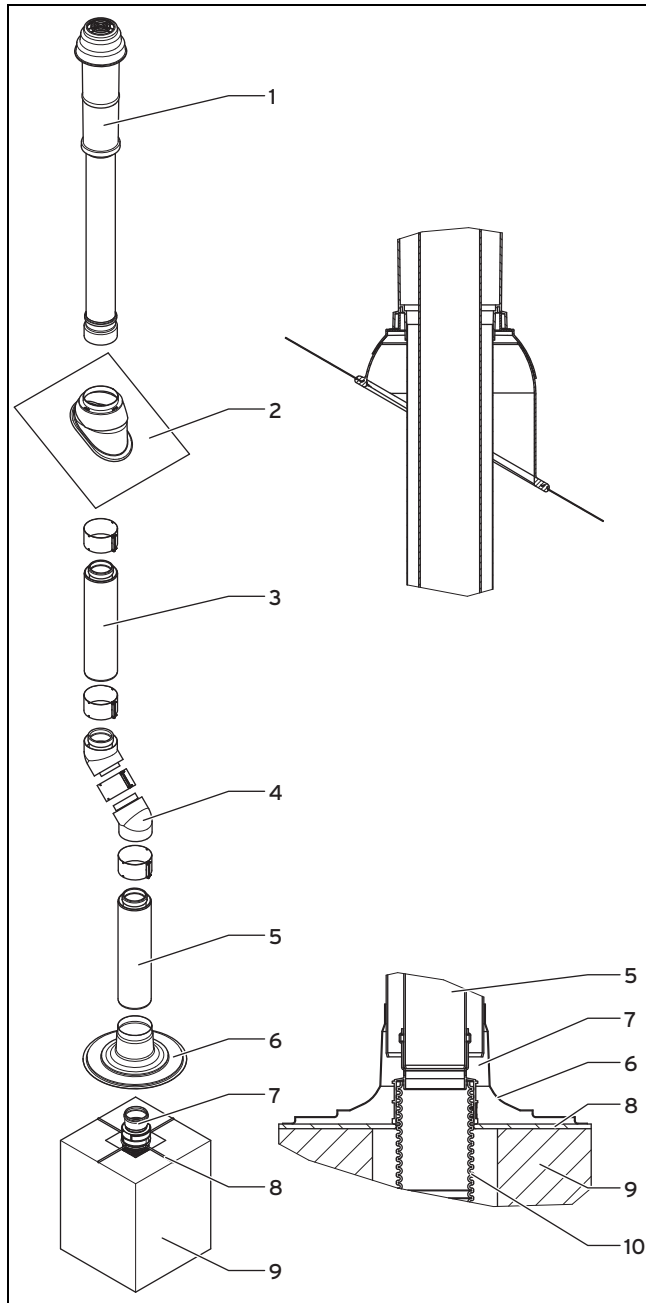
De schachtdoorsnede voor de flexibele verbrandingsgasleiding \varnothing 80 mm (PP) moet minstens bedragen:

- rond: 130 mm
- hoekig: 120 x 120

De maximale buislangtes vindt u in de tabel buislangtes en daar in de regel "Verticale dakdoorvoer – art.-nr. 303200 en 303201".

► **Attentie:** neem alle veiligheidsvoorschriften en waarschuwingen uit de hoofdstukken in acht waar naar de montage verwezen wordt.

6.2.3.1 Verticale dakdoorvoer monteren



- | | | | |
|---|---|---|---|
| 1 | Verticale dakdoorvoer
\varnothing 80/125 mm (PP) | 5 | Verlengstuk
\varnothing 80/125 mm (PP) |
| 2 | Schuine dakpan | 6 | Kraag voor plat dak |
| 3 | Verlengstuk
\varnothing 80/125 mm (PP) | 7 | Verbindingsstuk met mof |
| 4 | 45°-bochten
\varnothing 80/125 mm (PP) | | |

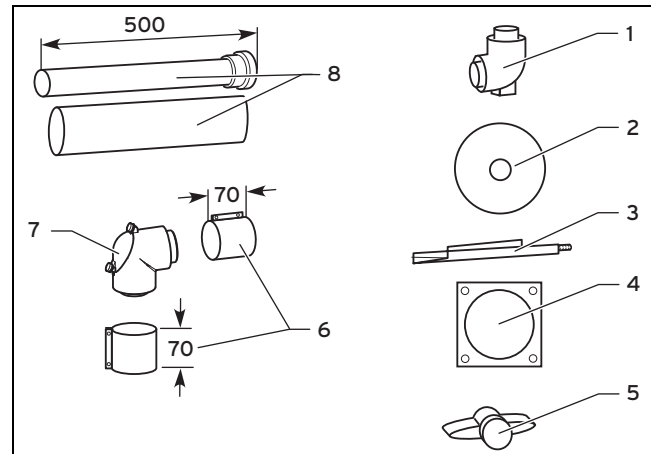
- | | | | |
|---|---------------------|----|--|
| 8 | Montagekruis | 10 | Flexibele rookgasleiding
\varnothing 80 mm (PP) |
| 9 | Verwijderde schacht | | |

1. Maak de monding van de verwijderde schacht zodanig dat de wandhouder glad en effen is.
2. Begin de montage volgens de aanwijzingen van de volgende hoofdstukken:
3. Monteer de steunrail en de steunbocht. (→ Pagina 23)
4. Monteer de buigzame verbrandingsgasafvoerleiding. (→ Pagina 23)
5. Plaats de plakplaat voor een plat dak (6) in het midden op de schacht (9) met montagekruis (8) en bevestig deze met pluggen en schroeven.
6. Steek de verbrandingsgasbuis van een verlengstuk (5) in het verbindingsstuk met mof (7).
7. Monteer de verticale dakdoorvoer volgens de aanwijzingen in de volgende hoofdstukken:
8. Monteer de dakdoorvoer door schuine daken. (→ Pagina 37)
9. Monteer de schachtaansluiting voor gebruik onafhankelijk van de binnenlucht. (→ Pagina 20)
10. Sluit het product op de VLT/VGA-aansluiting aan. (→ Pagina 43)

6.2.4 Concentrische VLT/VGA-leiding monteren

Voor de montage van de concentrische VLT/VGA-leiding in de schacht wordt eerst de schachtdoorbraak gemaakt en de steunrail met de steunbocht gemonteerd. Vervolgens wordt de leiding in de schacht gemonteerd.

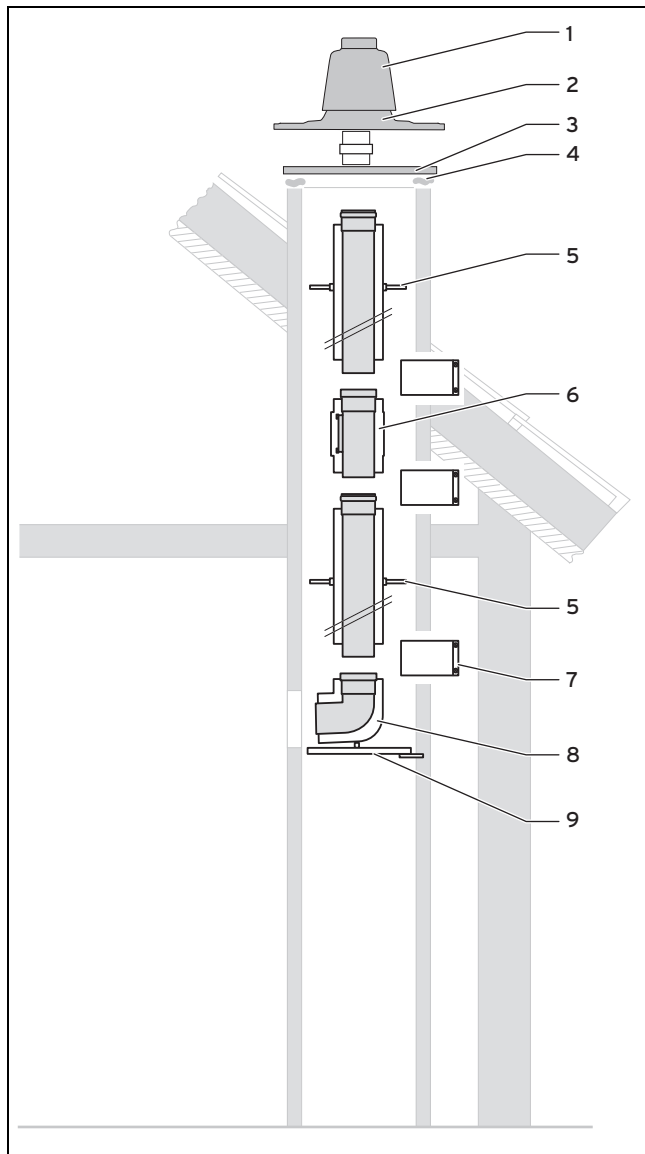
6.2.4.1 Leveringsomvang artikelnummer 303220



- | | | | |
|---|--------------|---|-----------------------|
| 1 | Steunbocht | 5 | Afstandhouder |
| 2 | Afdichtplaat | 6 | 70-mm-luchtklem (2 x) |
| 3 | Draagrail | 7 | Revisiebochtstuk |
| 4 | Muurrozet | 8 | 0,5-m-VLT/VGA-buis |

6 Montage

6.2.4.2 Concentrische VLT/VGA-leiding in de schacht monteren

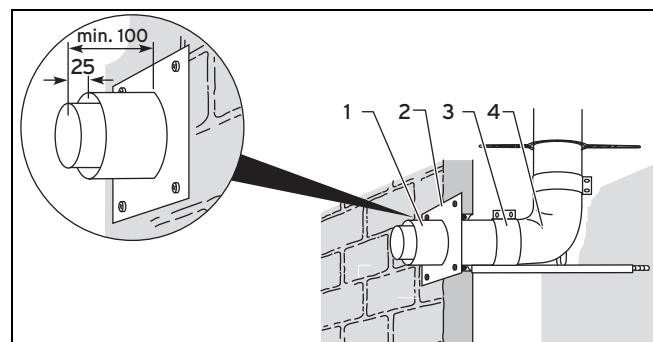


1	Kap van de schachtkap	5	Afstandshouder
2	Voet van de schachtkap	6	Revisieopening
3	Afdichtplaat	7	Luchtklem
4	Rand van de monding op de schacht	8	Steunbocht
		9	Draagrail

1. Leg de installatieplaats vast.
2. Maak een voldoende grote doorbraak.
3. Boor een gat in de achterste schachtwang.
4. Verkort evt. de draagrail (9).
5. Bevestig de steunbocht (8) zo op de steunrail dat na de inbouw de verbrandingsgasbuis in het midden van de schacht geplaatst is.
6. Monteer de oplegrail (9) en de steunbocht (8) in de schacht.
7. Monteer met behulp van een kabel de verbrandingsgasleiding zo lang als nodig vanuit de schachtmonding naar onderen. Bouw hierbij een geschikte reinigingsopening (6) in.
8. Plaats voor de verbinding van de onderdelen telkens een luchtbuisklem (7).

9. Verbind alle scheidingspunten met luchtklemmen. (→ Pagina 45)
10. Schuif op afstanden van max. 2 m telkens een afstandshouder (5) op de verbrandingsgasbuizen.
11. Plaats bijkomend voor en achter een revisieopening telkens een afstandshouder.
12. Nadat u de hele verbrandingsgasafvoerleiding in het steunboog hebt geduwd, plaatst u een klem (7) als verbindingstuk.
13. Als de bovenste verbrandingsgasbuis ingestoken is, verwijder dan de mof van de buis en verkort de buis tot op de nodige lengte.
 - Aan de schachtmonding moet 300 mm uitsteken.
14. Ontbraam de verbrandingsgasbuis.
15. Monteer de schachtkap uit kunststof (PP). (→ Pagina 27)
16. **Alternatief**
 - ▶ Monteer de schachtkap uit roestvrij staal op de onbuigzame rookgasafvoerleiding. (→ Pagina 29)

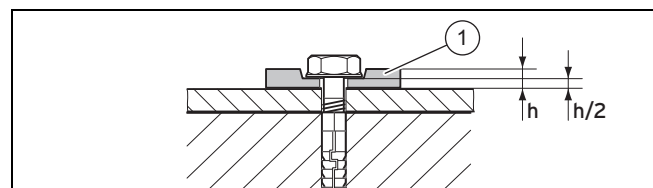
6.2.4.3 Schacht-/wandaansluiting monteren



1. Kort het verlengstuk zo ver als nodig in (1) en koppel het steunboog (4) via de buisklem (3) aan het verlengstuk.
2. Maak het verlengstuk vast met mortel en laat deze uitharden.
3. Schuif de muurrozet (2) over het verlengstuk en maak ze vast aan de muur.
4. Sluit het product op de VLT/VGA-aansluiting aan. (→ Pagina 43)

6.3 Schachtkappen monteren

6.3.1 Montagevoorschrift voor schachtkappen van kunststof



- ▶ Bevestig de voet van de schachtkap met 4 schroeven op de mondingsrand.
- ▶ Om materiaaluitzettingen te compenseren, dient u absoluut de 4 flexibele onderlegschilden (1) te gebruiken.
- ▶ Pers de onderlegschilden met 50 % (h/2).

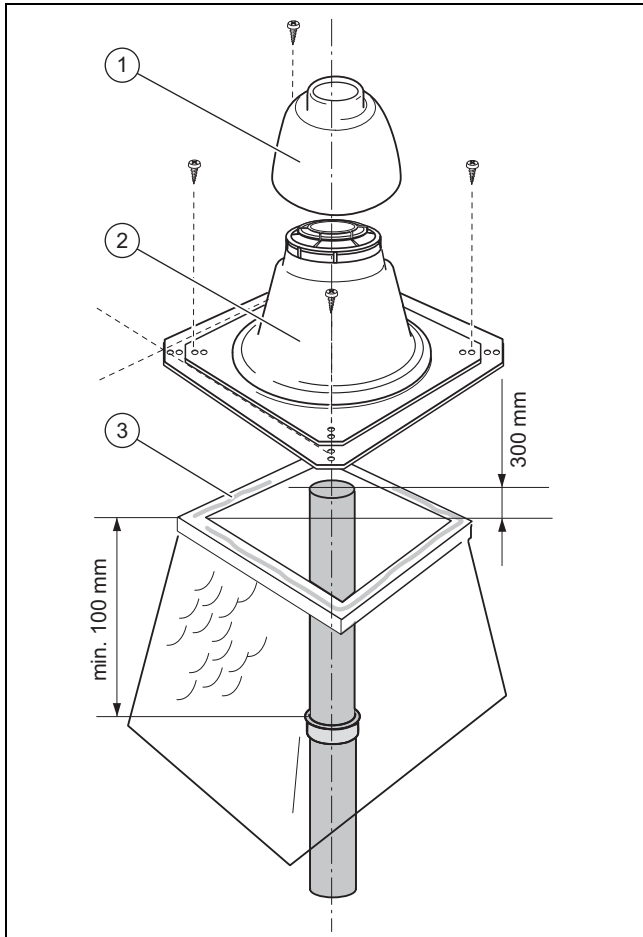
6.3.2 Schachtkap uit kunststof (PP) monteren



Opgelet!
Gevaar voor schade door warmte-uitzetting!

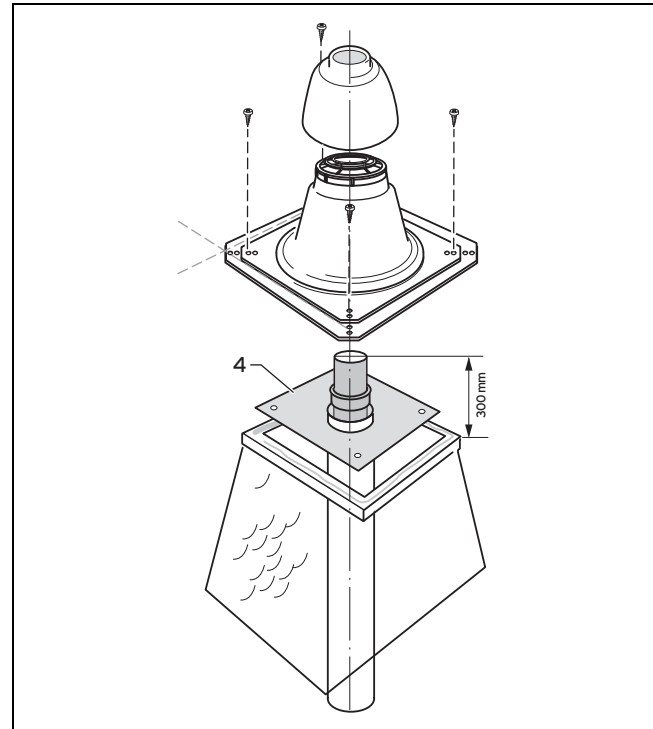
Door warmte-uitzetting van de verbrandingsgasleiding kan de kap tijdelijk tot 2 cm omhoog komen!

- Zorg ervoor dat er boven de kap voldoende ruimte vrij is.

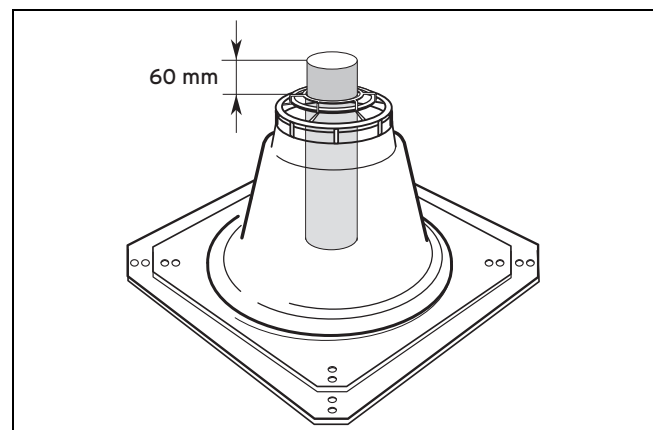


- | | | | |
|---|------|---|---------------------|
| 1 | Kap | 3 | Rand van de monding |
| 2 | Voet | | |

1. Als de bovenste verbrandingsgasbuis ingestoken is, verwijder dan de mof van de buis en verkort de buis tot op de nodige lengte.
 - Aan de schachtmonding moet 300 mm uitsteken.



2. **Enkel concentrische verbrandingsleiding:** Monteer de afdichtplaat (4) op de rand van de monding.
3. Ontbraam de verbrandingsgasbuis.
4. Dicht de rand van de monding op de schacht (3) af met silicone.
5. Bevestig de voet van de schachtkap, zie "Montagevoorschrift voor schachtkappen van kunststof" (→ Pagina 26).
6. U kunt de voet van de schachtkap indien nodig met een zaag kleiner maken.

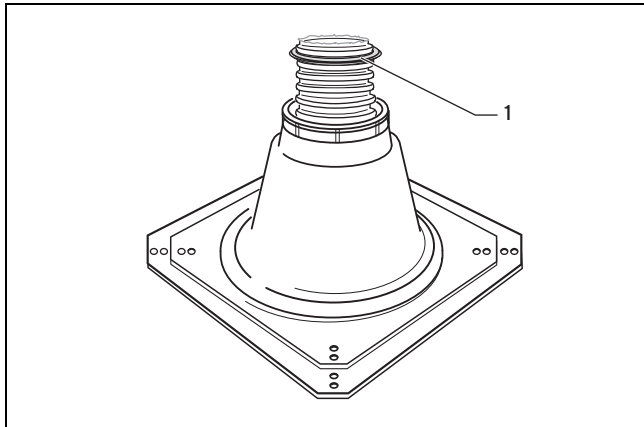


7. Controleer of er boven de voet van de schachtkap nog 60 mm uitsteekt.
8. Zet de kap (1) van de schachtkap (2) met het insteekuiteinde vast in het bovenste uiteinde van de starre verbrandingsgasleiding en duw deze goed vast.

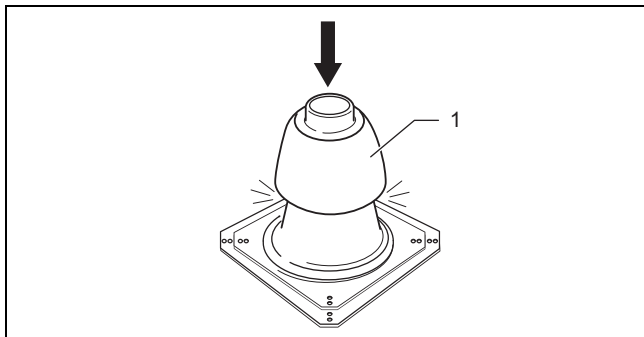
6 Montage

6.3.3 Schachtkap uit kunststof (PP) van de buigzame rookgasafvoerleiding monteren

1. Dicht de rand van de monding af met silicone.
2. Bevestig de voet van de schachtkap, zie "Montagevoorschrift voor schachtkappen van kunststof" (→ Pagina 26).
3. U kunt de voet van de schachtkap indien nodig met een zaag kleiner maken.

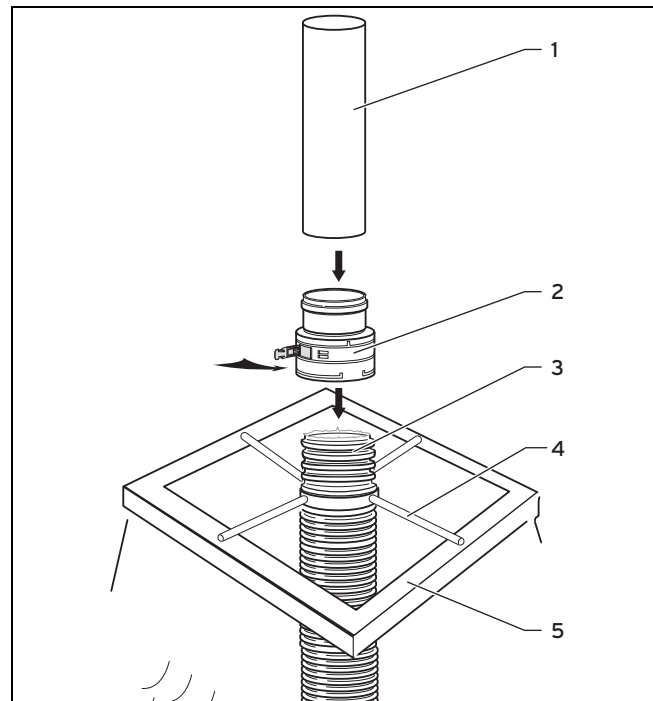


4. Verkort nu de flexibele rookgasleiding met een zaag of een schaar in een groef zodat 4 tot 5 groeven over de rand van de voet uitsteken.
5. Monteer de afdichting (1) in de bovenste onbeschadigde groef van de rookgasleiding.

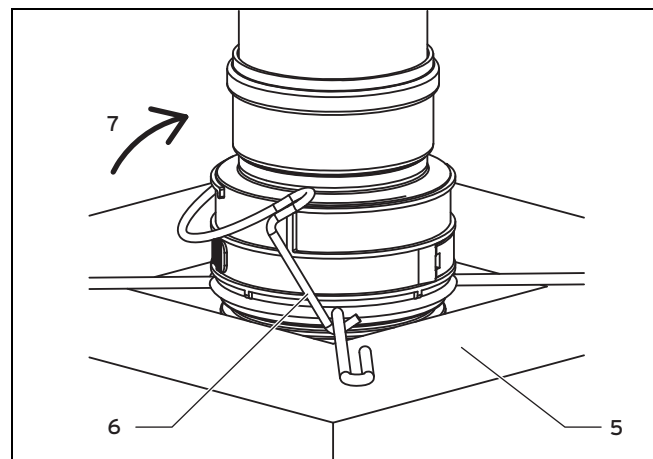


6. Schuif de kap van de schachtkap (1) over het bovend einde van de buigzame rookgasafvoerleiding met een dichting.
7. Duw de kap op de voet naar omhoog tot deze duidelijk hoorbaar vastklikt.

6.3.4 Schachtkap van de flexibele rookgasleiding DN 100 monteren



1. Schuif het montagekruis (4) over de rookgasleiding (3) op de schachtwang.
2. Verkort de flexibele rookgasleiding met een zaag of een schaar in een gleuf zodanig dat er vier of vijf groeven over het montagekruis uitsteken.
3. Monteer de dichting in de onderste onbeschadigde gleuf van de rookgasafvoerleiding.
4. Schuif het verbindingsstuk met mof (2) tot aan de aanslag op de rookgasleiding.
5. Maak het verbindingsstuk vast met de klinksloten.
◀ De rookgasafvoerleiding hangt in het montagekruis.
6. Steek de mondingsbuis (1) in het verbindingsstuk (2).



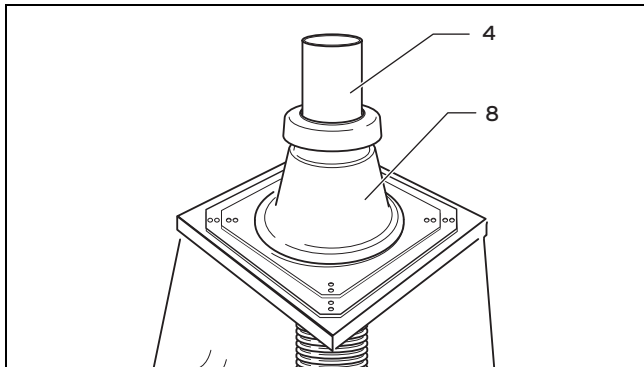
7. Bevestig bij een scheef staande mondingsbuis het verbindingsstuk met de beugel aan het montagekruis.



Aanwijzing

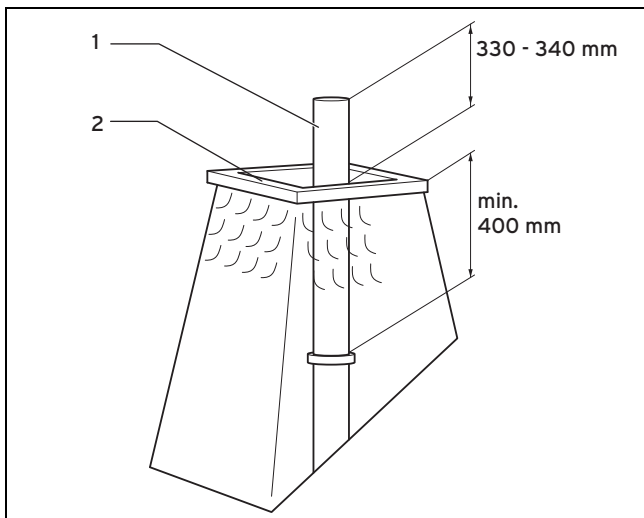
De beugel moet u aan de zijde positioneren waarnaar de mondingsbuis gericht moet worden.

8. Haak de klemhaak (6) aan het montagekruis in.
9. Steek de klemhaak op het verbindingsstuk (7).
10. Dicht de rand van de monding (5) af met silicone.

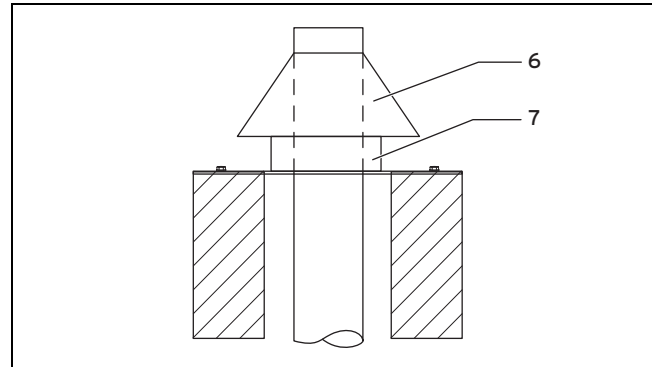


11. Stulp de schachtkap (8) over de mondingsbuis (4) en plaats deze op de schacht.
12. Bevestig de voet van de schachtkap, zie "Montagevoorschrift voor schachtkappen van kunststof" (→ Pagina 26).
13. U kunt de voet van de schachtkap indien nodig met een zaag kleiner maken.

6.3.5 Schachtkap van roestvrij staal art.-nr. 0020021007 op starre rookgasleiding monteren



1. Kort de buis in roestvrij staal in (1).
 - De laatste rookgasafvoerbuis moet uit roestvrij staal zijn (art.-nr. 0020025741).
2. Plaats de buis in roestvrij staal.
3. Dicht de rand van de monding (2) af met silicone.



Opgelet!

Gevaar voor schade door warmte-uitzetting!

Door warmte-uitzetting van de verbrandingsgasleiding kan de kap tijdelijk tot 2 cm omhoog komen!

- ▶ Zorg ervoor dat er boven de kap voldoende ruimte vrij is.

4. Schuif de schachtafdekking (7) over de buis van de monding en plaats ze op de schacht.
5. Bevestig de schachtafdekking met 4 pluggen en 4 schroeven.



Opgelet!

Gevaar voor schade door warmte-uitzetting!

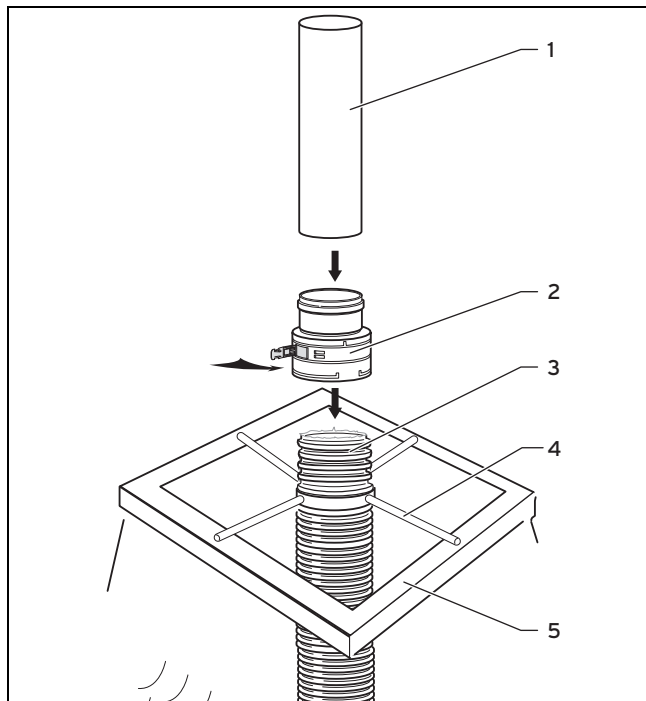
De rookgasafvoerleiding kan tijdens het afkoelen korter worden.

- ▶ Plaats de regenkap niet rechtstreeks op de geleideplaten. Laat onderaan ca. 2 cm bewegingsruimte vrij.

6. Monteer de regenkap (6).
7. U kunt de voet van de schachtkap indien nodig met een plaatschaar kleiner maken.

6 Montage

6.3.6 Schachtkap uit roestvrij staal op buigzame rookgasafvoerleiding monteren

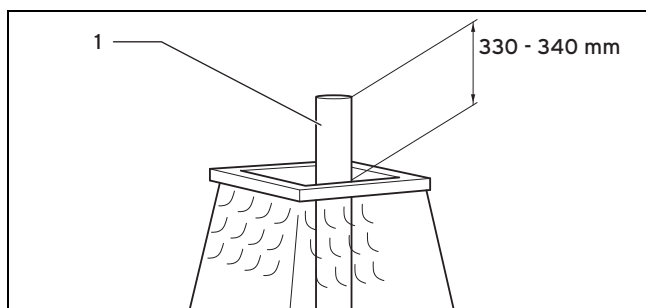


1. Schuif het montagekruis (4) over de rookgasleiding (3) op de schachtwang.
2. Verkort nu de flexibele rookgasleiding met een zaag of een schaar in een gleuf zodanig dat er vier of vijf groeven over het montagekruis uitsteken.
3. Monteer de dichting in de onderste onbeschadigde gleuf van de rookgasafvoerleiding.
4. Schuif het verbindingstuk met mof (2) tot aan de aanslag op de rookgasleiding.
5. Maak het verbindingstuk vast met de kliksloten.
◁ De rookgasafvoerleiding hangt in het montagekruis.

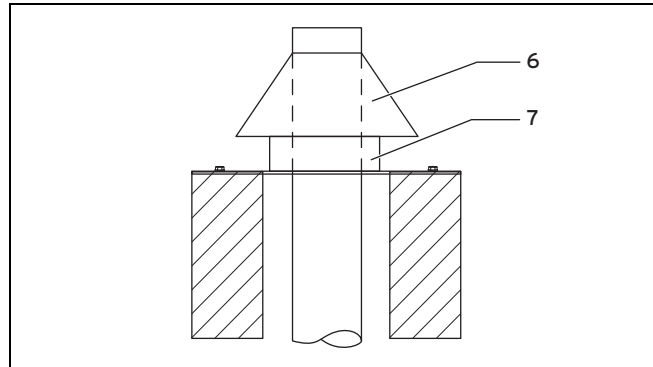


Aanwijzing

De laatste rookgasbuis (1) moet van roestvrij staal (art.-nr. 0020025741) zijn.



6. Verkort de mondingsbuis (1) zoals aangegeven op de afbeelding.
7. Steek de mondingsbuis (1) in het verbindingstuk (2).
8. Dicht de rand van de monding (5) af met silicone.



9. Schuif de schachtafdekking (7) over de buis van de monding en plaats ze op de schacht.
10. Bevestig de schachtafdekking met 4 pluggen en 4 schroeven.
11. Monteer de regenkap (6).
12. U kunt de voet van de schachtkap indien nodig met een plaatschaar kleiner maken.

6.3.7 Schachtkap van roestvrij staal (art.-nr. 0020021007) monteren



Aanwijzing

Wanneer u de schachtkap van roestvrij staal (art.-nr. 0020021007) wilt monteren, dan gebruikt u art.-nr. 0020095594.

De set (art.-nr. 0020095594) bevat:

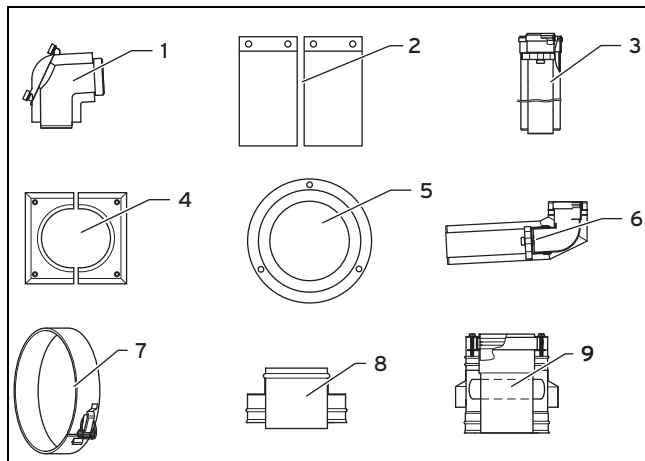
- Roestvrijstalen buis
- Verbindingsstuk
- verbindingstuk met mof

1. Monteer de buigzame rookgasafvoerleiding zoals beschreven. In de plaats van de aansluiting komt wel het verbindingstuk met mof.
2. Monteer de schachtkap uit roestvrij staal op de buigzame rookgasafvoerleiding. (→ Pagina 30)

6.4 Verbrandingsgasleiding aan de buitenmuur monteren

Voor de montage van de verbrandingsgasleiding aan de buitenmuur wordt eerst het gat in de buitenmuur geboord en de buitenmuurconsole gemonteerd. Vervolgens wordt de leiding op de buitenmuur en het horizontale deel met de toestelaansluiting gemonteerd.

6.4.1 Leveringsomvang basiselementen voor de montage op de buitenmuur



- | | | | |
|---|--|---|---|
| 1 | Revisiebocht
ø 80/125 mm | 6 | Wanddoorvoerbocht
87°, ø 80/125 mm,
edelstaal |
| 2 | 70-mm-luchtklem (2 x) | 7 | Luchtklem edelstaal (2
x) |
| 3 | Verlengstuk 0,5 m,
ø 80/125 mm | 8 | Mondingsstuk, roestvrij
staal |
| 4 | Buitenrozet in stukken,
roestvrij staal | 9 | Luchtaanzuigstuk,
roestvrij staal |
| 5 | Binnenrozet | | |

6.4.2 Let op de statische maten

Bepaal alvorens u begint te monteren hoe de rookgasafvoer zal lopen, en hoeveel en waar er op de buitenmuur wandconsoles en buishouders zullen worden aangebracht.

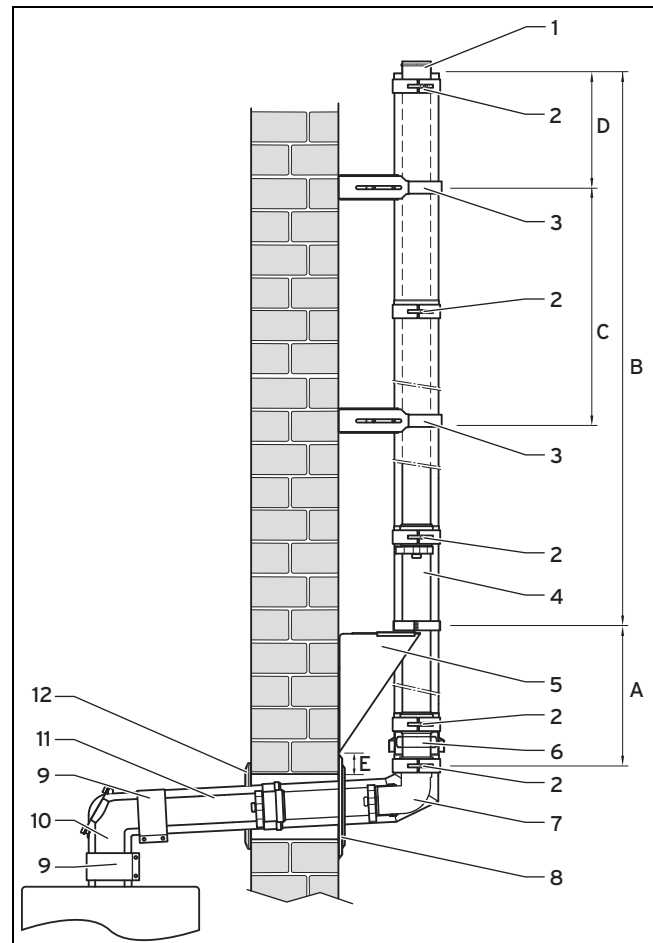


Gevaar!

Risico op verwondingen door onderdelen die naar beneden vallen!

Bij het overschrijden van de statische waarden kan de verbrandingsgasafvoer mechanische schade oplopen. In extreme gevallen kunnen er onderdelen van de muur vallen en daarmee mensen in gevaar brengen.

- ▶ Houd tijdens het monteren de statische waarden in acht.
- ▶ Maak minstens elk ander verlengstuk met een buisklem vast aan de buitenmuur.
- ▶ Gebruik bij gevels met samengestelde systemen voor thermische isolatie evt. daarvoor toegestaan bevestigingsmiddel om de verbrandingsgasleiding veilig met het bouwwerk te verbinden.



- | | | | |
|----|---------------------------------|----|--|
| 1 | Mondingsstuk | 12 | Binnenrozet |
| 2 | Luchtklem | A | max. 2 m (afstand tus-
sen wanddoorvoerbocht
en buitenwandconsole) |
| 3 | Buishouder buitenmuur | B | max. 22 m (hoogte bo-
ven de buitenwandcon-
sole) |
| 4 | Verlengstuk | C | max. 2 m (afstand tus-
sen de leidinghouders) |
| 5 | Console voor de buiten-
muur | D | max. 1,5 m (hoogte
boven de bovenste
leidinghouder) |
| 6 | Luchtaanzuigstuk | E | min. 50 mm (afstand
tussen wandboring en
buitenwandconsole) |
| 7 | Wanddoorvoeringsboog | | |
| 8 | Buitenrozet, in stukken | | |
| 9 | Buisklem binnen | | |
| 10 | Revisiebochtstuk | | |
| 11 | Verlengstuk binnen | | |



Gevaar!

Risico op verwondingen door onderdelen die naar beneden vallen!

Vanaf een verticale hoogte van 2 m moet een console voor de buitenmuur de verticale steunpuntkrachten op zich nemen. Zo raakt de rookgasleiding niet beschadigd.

- ▶ Wanneer u een systeem hebt verplaatst, zet dan een tweede console op de buitenmuur.

6 Montage

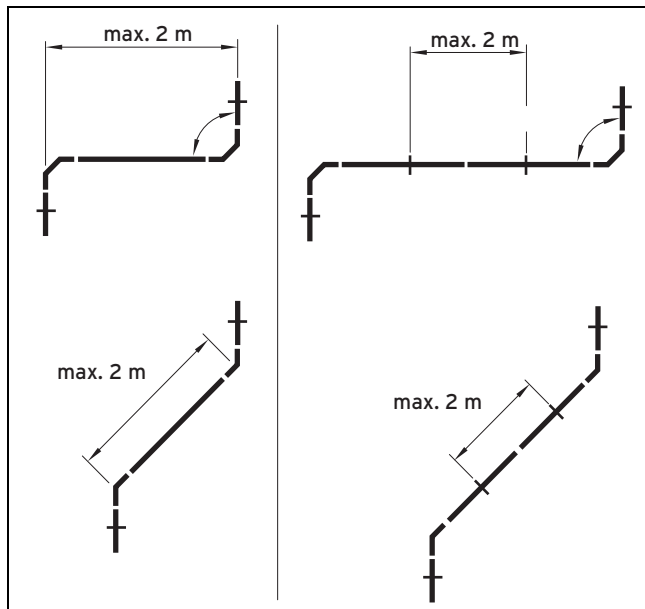


Gevaar!

Risico op verwondingen door onderdelen die naar beneden vallen!

Het stuk van de rookgasafvoerleiding dat over het dak uitsteekt, moet voldoende sterk zijn. U mag geen afstand voorzien tussen de bovenste twee buishouders en de buitenmuur. Door een opening verliest de rookgasafvoerleiding bij windstoten aan sterkte, en kan de rookgasafvoerleiding verdraaien of loskomen.

- Voorzie geen afstand tussen de bovenste twee buishouders buitenmuur.

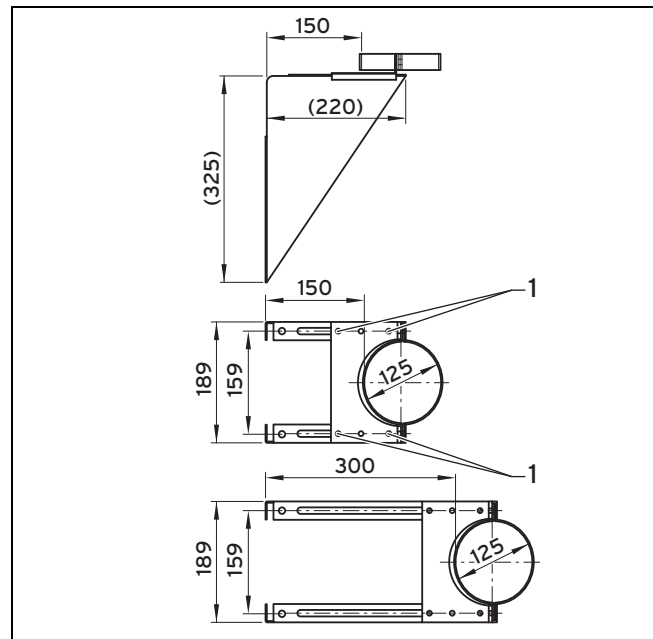


6.4.3 Rookgasleiding aan de buitenmuur monteren

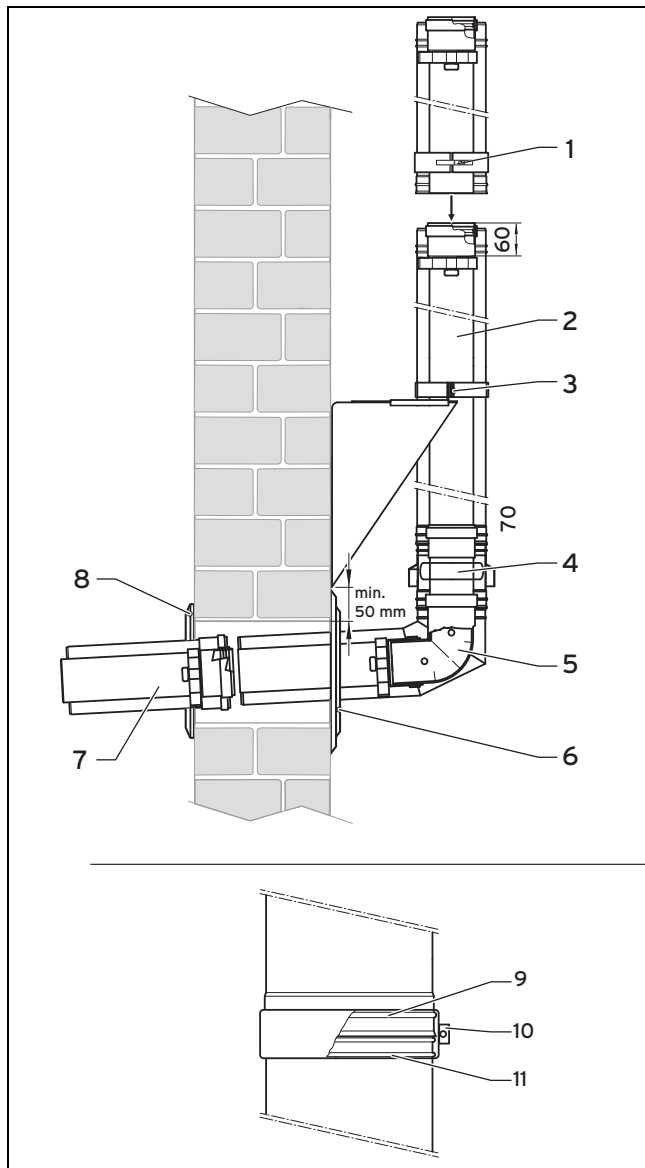


Aanwijzing

Let op het eventueel aanwezige dakoverstek. Gebruik indien nodig dakpannen voor een schuin dak. De rookgasafvoerleiding moet minstens 20 cm van vensters en andere openingen in de muur hangen.



1. Boor een gat in de buitenmuur.
 - Kerndiameter: 150 mm
2. Monteer op voorhand de console voor de buitenmuur, die uit twee houders en een draagblad bestaat.
 - Monteer de console voor de buitenmuur minstens 50 mm boven het boorgat. Zo kunt u de rozet op de rookgasafvoerbuïs monteren.
3. Monteer het steunblad langs de korte zijde op 50 tot 150 mm van de muur. De afstand met de lange zijde van de console tot de muur moet 150 mm tot 300 mm bedragen.
4. Bepaal de gewenste afstand tot de muur en draai de 4 schroeven (1) zo vast dat u ze kunt monteren.
5. Monteer de console voor de buitenmuur minstens 50 mm boven het boorgat. Zo kunt u de rozet op de rookgasbuïs monteren.

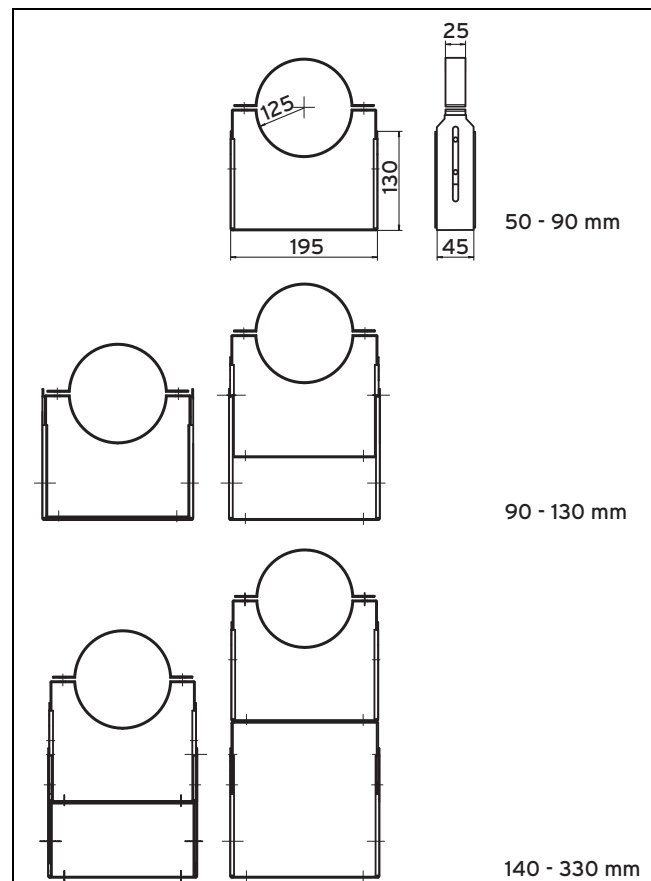


- | | | | |
|---|--|----|-------------------------|
| 1 | Luchtklem | 6 | Buitenrozet, in stukken |
| 2 | Verlengstuk voor de buitenmuur | 7 | Verlengstuk binnen |
| 3 | Spanklem van de console voor de buitenmuur | 8 | Binnenrozet |
| 4 | Luchtaanzuigstuk | 9 | Buitenste rib |
| 5 | Wanddoorvoeringsboog | 10 | Spaninrichting |
| | | 11 | Buitenste rib |

6. Monteer op voorhand de wanddoorvoeringsbocht, het luchtaanzuigstuk en een verlengstuk.
 - Het luchtaanzuigstuk moet zich minstens 1,0 m boven de grond bevinden. Zo raakt dit niet door de sneeuw geblokkeerd.
 - U mag het luchtaanzuigstuk zo hoog u wilt aanbrenge. Beperkingen vindt u in de tabel "Buislengtes".
 - Het luchtaanzuigstuk moet echter altijd verticaal staan, zodat er geen regenwater in de luchtaanzuigopeningen kan lopen.
 - De mof van de rookgasafvoerleiding moet steeds in de richting van de monding wijzen.
7. Hang telkens een luchtklem (1) op een verlengstuk voor de buitenmuur (2) en op het luchtaanzuigstuk (4).
8. Steek het luchtaanzuigstuk en de wanddoorvoeringsbocht (5) tot aan de aanslag samen. Doe dit ook bij het

verlengstuk voor de buitenmuur en het luchtaanzuigstuk.

9. Leg de luchtklem over de twee buitenste ribben (9, 11) en draai de spaninrichting (10) aan.
10. Steek de wanddoorvoeringsbocht (5) met luchtaanzuigstuk en verlengstuk voor de buitenmuur doorheen de opening in de muur.
11. Plaats de spanklem van de console voor de buitenmuur (3) rond het verlengstuk voor de buitenmuur en draai beide klem Schroeven aan.
12. Maak het witte verlengstuk (7) indien nodig korter.
13. Plaats het witte verlengstuk van binnen uit op de wanddoorvoeringsbocht.
14. Vul de voeg tussen de luchttoevoerbuis en de opening langs buiten en langs binnen op met mortel. Laat de mortel uitharden.
15. Schroef de binnenste rozet (8) langs binnen vast.
16. Schroef de buitenste rozet (6) langs buiten vast.
17. Maak de buishouder op de buitenmuur max. om de 2 m vast.



18. Verwijder voor het instelbereik van 90 tot 160 mm de buitenste beugel.
 - Het instelbereik van de leidinghouder van de buitenmuur reikt van 50 mm tot 90 mm. Bij grotere afstanden tussen de muren zijn verlengstukken voor de leidinghouders van de buitenmuur vereist. Zo wordt een maximale afstand van 300 mm mogelijk.
19. Schroef de buishouders op de buitenmuur rechtstreeks vast op het onderste deel van het verlengstuk.
20. Monteer de rookgasafleidingen, evt. revisieopening en de bochten en het eindstuk.

6 Montage

- Het eindstuk van de rookgasafvoer is in roestvrij staal. De afvoermonding is daarmee ook tegen UV-straling bestand.
- De afstand van de monding van het dakoppervlak moet minstens 40 cm bedragen, bij productvermogen boven 50 kW minstens 100 cm.

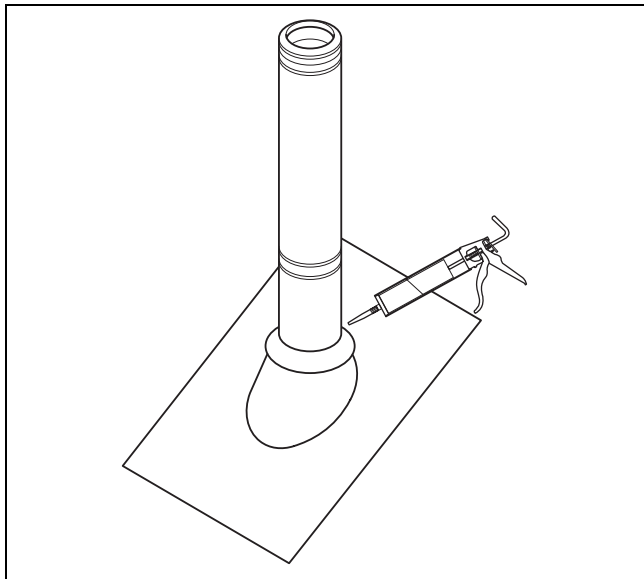
21. Draai alle wandbevestigingen en luchtklemmen vast.

6.4.4 Regenkap monteren



Aanwijzing

Wanneer de rookgasafvoer doorheen een dakoverstek loopt, dan moet er een regenkap op worden gemonteerd.



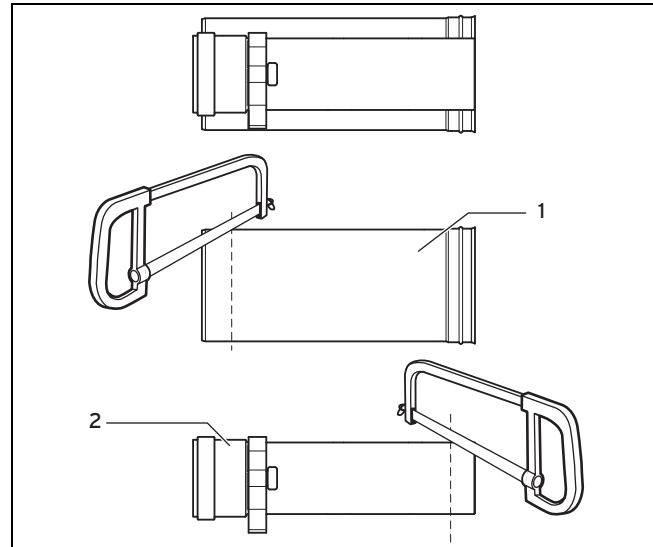
1. Plaats de regenkap.
2. Draai de klemschroef vast.
3. Maak de voeg tussen de regenkap en de rookgasafvoer met behulp van een UV-bestendig materiaal permanent elastisch dicht.

6.4.5 Inkortbaar verlengstuk monteren

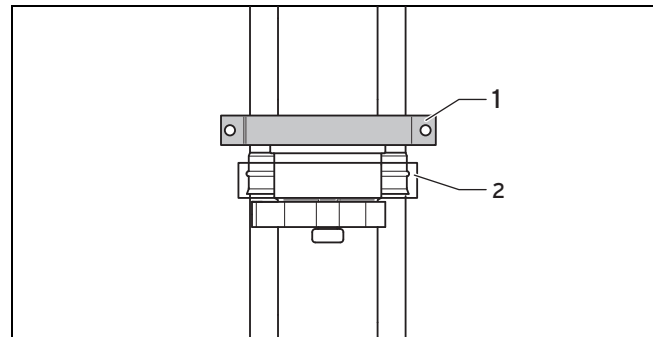


Aanwijzing

Bij het verkortbare verlengstuk (art.-nr. 0020042755) is de afstandshouder voor de centrering van de rookgasbuis in de buitenbuis niet met de buitenbuis verbonden. Op de buitenbuis zit aan de insteekkant geen rib, omdat deze is afgesneden.



1. Trek de rookgasafvoerbuis (1) uit de buitenbuis (2) als u het verlengstuk wilt inkorten.
2. Snijd de rookgasafvoerbuis en de buitenbuis op dezelfde hoogte af.
 - Snijd de rookgasafvoerbuis en de buitenbuis af aan de tegenovergestelde kant van de mof. De afstandshouder moet op de rookgasafvoerbuis blijven zitten.
3. Schuif de rookgasafvoerbuis opnieuw in de buitenbuis.



1 Buishouder buitenmuur 2 Klem



Waarschuwing!

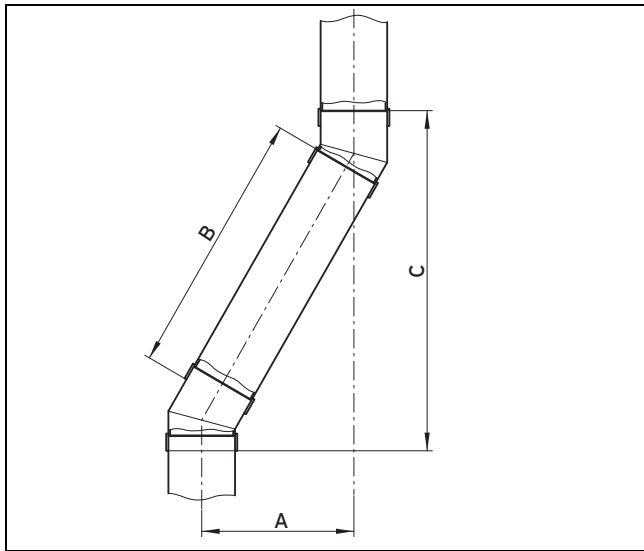
Risico op verwondingen door onderdelen die naar beneden vallen!

De buitenbuis de inkortbare verlengstuk heeft aan de onderkant geen rib. De klem kan het leidingsysteem niet stabiliseren.

- Plaats een bijkomende leidinghouder voor de buitenmuur, zodat het systeem niet door windlasten losgemaakt kan worden.

4. Plaats net boven het inkortbare verlengstuk een extra buishouder voor de buitenmuur.

6.4.6 Offsetwaarden van 30°-bochten (buitenmuur) berekenen



A Afstand C Hoogte
 B Lengte van de luchttoevoerbuis

Met inkortbare verlenging artikelnummer 0020042755

- Offset (A):
 - 53 mm zonder verlenging mogelijk
 - 54 tot 109 mm niet mogelijk
 - 110 tot 300 mm mogelijk
- Lengte van de buitenbuis (B) = offset (A) × 2 – 106 mm
- Hoogte (C) = offset (A) × 1,7319 + 136 mm

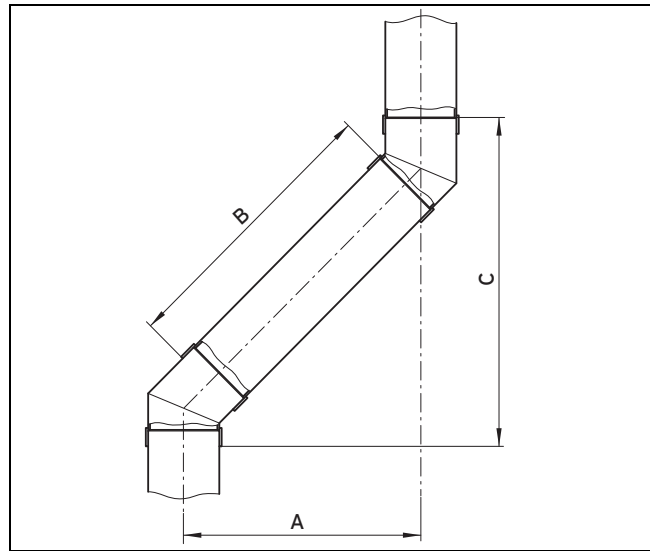
Met verlenging 0,5 m artikelnummer 0020042753 en inkortbare verlenging artikelnummer 0020042755

- Offset (A):
 - 298 mm met verlenging artikelnummer 0020042753 mogelijk
 - 299 tot 339 mm niet mogelijk
 - 340 tot 530 mm mogelijk
- Totale lengte van de buitenbuizen (B) = offset (A) × 2 – 106
- Lengte van de buitenbuis van de inkortbare verlenging = B – 460 mm
- Hoogte (C) = offset (A) × 1,7319 + 136 mm

Met verlenging 1,0 m artikelnummer 0020042754 en inkortbare verlenging artikelnummer 0020042755

- Offset (A):
 - 548 mm met verlenging artikelnummer 0020042754 mogelijk
 - Offset (A): 549 tot 589 mm niet mogelijk
 - Offset (A): 590 tot 780 mm mogelijk
- Totale lengte van de buitenbuizen (B) = offset (A) × 2 – 106
- Lengte van de buitenbuis van de inkortbare verlenging = B – 960 mm
- Hoogte (C) = offset (A) × 1,7319 + 136 mm

6.4.7 Offsetwaarden van 45°-bochten (buitenmuur) berekenen



A Afstand C Hoogte
 B Lengte van de luchttoevoerbuis

Met inkortbare verlenging artikelnummer 0020042755

- Offset (A):
 - 106 mm zonder verlenging mogelijk
 - 107 tot 169 mm niet mogelijk
 - 170 tot 430 mm mogelijk
- Lengte van de buitenbuis (B) = offset (A) × 1,4142 – 120 mm
- Hoogte (C) = offset (A) + 150 mm

Met verlenging 0,5 m artikelnummer 0020042753 en inkortbare verlenging artikelnummer 0020042755

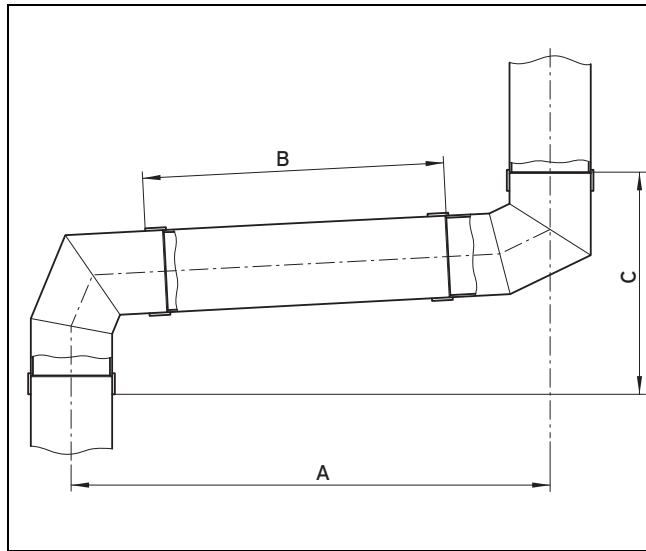
- Offset (A):
 - 431 mm met verlenging artikelnummer 0020042753 mogelijk
 - 432 tot 499 mm niet mogelijk
 - 500 tot 760 mm mogelijk
- Totale lengte van de buitenbuizen (B) = offset (A) × 1,4142 – 395
- Lengte van de buitenbuis van de inkortbare verlenging = B – 460 mm
- Hoogte (C) = offset (A) + 150 mm

Met verlenging 1,0 m artikelnummer 0020042754 en inkortbare verlenging artikelnummer 0020042755

- Offset (A):
 - 785 mm met verlenging artikelnummer 0020042754 mogelijk
 - Offset (A): 786 tot 849 mm niet mogelijk
 - Offset (A): 850 tot 1110 mm mogelijk
- Totale lengte van de buitenbuizen (B) = offset (A) × 1,4142 – 120
- Lengte van de buitenbuis van de inkortbare verlenging = B – 960 mm
- Hoogte (C) = offset (A) + 150 mm

6 Montage

6.4.8 Offsetwaarden van 87°-bochten (buitenmuur) berekenen



- A Afstand
B Lengte van de luchttoevoerbuis
C Hoogte

Met inkortbare verlenging artikelnummer 0020042755

- Offset (A):
 - 275 mm zonder verlenging mogelijk
 - 276 tot 399 mm niet mogelijk
 - 400 tot 760 mm mogelijk
- Lengte van de buitenbuis (B) = offset (A) - 275 mm
- Hoogte (C) = offset (A) × 0,0524 + 305 mm

Met verlenging 0,5 m artikelnummer 0020042753 en inkortbare verlenging artikelnummer 0020042755

- Offset (A):
 - 764 mm met verlenging artikelnummer 0020042753 mogelijk
 - 765 tot 859 mm niet mogelijk
 - 860 tot 1220 mm mogelijk
- Totale lengte van de buitenbuizen (B) = offset (A) × 1,0014 - 275
- Lengte van de buitenbuis van de inkortbare verlenging = B - 460 mm
- Hoogte (C) = offset (A) × 0,0524 + 305 mm

Met verlenging 1,0 m artikelnummer 0020042754 en inkortbare verlenging artikelnummer 0020042755

- Offset (A):
 - 1263 mm met verlenging artikelnummer 0020042754 mogelijk
 - Offset (A): 1264 tot 1359 mm niet mogelijk
 - Offset (A): 1360 tot 1720 mm mogelijk
- Totale lengte van de buitenbuizen (B) = offset (A) × 1,0014 - 275
- Lengte van de buitenbuis van de inkortbare verlenging = B - 960 mm
- Hoogte (C) = offset (A) × 0,0524 + 305 mm

6.5 Verticale dakdoorvoer monteren

6.5.1 Montageaanwijzingen



Gevaar!

Vergiftigingsgevaar door lekkende rookgassen en gevaar voor materiële schade door afbreken van de dakdoorvoer!

Wegglidende sneeuw- en ijsmassa's kunnen bij schuine daken de verticale dakdoorvoer aan het dakoppervlak afbreken.

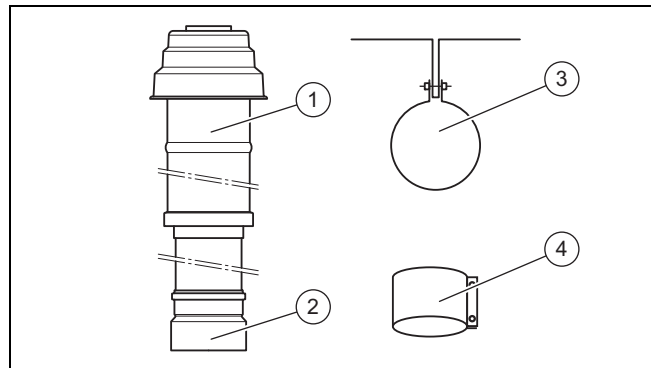
- Monteer in gebieden waar met sterke sneeuwval/ijsvorming gerekend moet worden de verticale dakdoorvoer in de buurt van de nok of monteer een sneeuwopvangrooster boven de dakdoorvoer.

De verticale dakdoorvoeren kunnen onder het dak verkort worden. Om een veilige bevestiging met de bevestigingsbeugel mogelijk te maken, moeten de lengtes echter nog voldoende zijn.

- Verkort de verbrandingsgasbuis en de luchtbus eventueel.

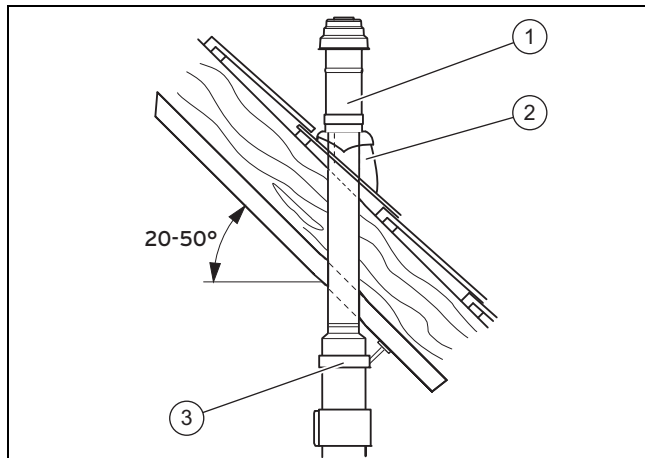
6.5.2 Verticale dakdoorvoer ø 80/125 mm monteren

6.5.2.1 Leveringsomvang art.-nr. 303200 (zwart) / 303201 (rood)



- 1 Verticale dakdoorvoer
2 Adapter (lucht) voor Ø 110/125
3 Bevestigingsbeugel
4 70-mm-luchtklem

6.5.2.2 Doorvoer voor schuin dak monteren



1. Leg de installatieplaats van de dakdoorvoer zo vast, dat er voldoende afstand achter het product blijft om het product aan de CV-installatie aan te kunnen sluiten.
2. Plaats de dakpan (2).
3. Steek de dakdoorvoer (1) van bovenaf door de dakpan, tot deze er goed op zit.
4. Zet de dakdoorvoer verticaal.
5. Bevestig de dakdoorvoer met de bevestigingsbeugel (3) op het dakgebinte.
6. Koppel de dakdoorvoer via verlengstukken, bochten en eventueel een ontkoppelinrichting aan het product.
7. **Alternatief 1 / 2**

Voorwaarden: Dakdoorvoer met verlengstuk

- ▶ Monteer de verlengstukken. (→ Pagina 43)
- ▶ Monteer de bochten.
 - Berekening van de offsetwaarden (→ Pagina 44)
- ▶ Monteer de scheidingsinrichting. (→ Pagina 43)
- ▶ Verbind alle scheidingspunten met luchtklemmen. (→ Pagina 45)

7. Alternatief 2 / 2

Voorwaarden: Dakdoorvoer zonder verlengstuk

- ▶ Monteer de scheidingsinrichting. (→ Pagina 43)

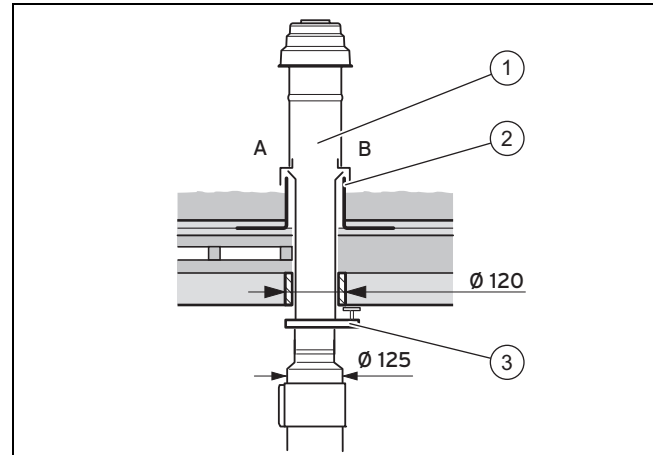
6.5.2.3 Doorvoering plat dak monteren



Opgelet! Gevaar voor schade aan het gebouw!

Door een ondeskundige montage kan water in het gebouw dringen en zo materiële schade veroorzaken.

- ▶ Neem de bepalingen in de richtlijnen i.v.m. de planning en uitvoeringen van daken met afdichtingen in acht.



A Koud dak B Warm dak

1. Leg de installatieplaats van de dakdoorvoer vast.
2. Plaats de kraag voor een plat dak (2).
3. Lijm de kraag voor een plat dak goed vast.
4. Steek de dakdoorvoer (1) van bovenaf door de platdak-kraag, tot deze er goed op zit.
5. Zet de dakdoorvoer verticaal.
6. Bevestig de dakdoorvoer met de bevestigingsbeugel (3) op het dakgebinte.
7. Koppel de dakdoorvoer via verlengstukken, bochten en eventueel een ontkoppelinrichting aan het product.

8. Alternatief 1 / 2

Voorwaarden: Dakdoorvoer met verlengstuk

- ▶ Monteer de verlengstukken. (→ Pagina 43)
- ▶ Monteer de bochten.
 - Berekening van de offsetwaarden (→ Pagina 44)
- ▶ Monteer de scheidingsinrichting. (→ Pagina 43)
- ▶ Verbind alle scheidingspunten met luchtklemmen. (→ Pagina 45)

8. Alternatief 2 / 2

Voorwaarden: Dakdoorvoer zonder verlengstuk

- ▶ Monteer de scheidingsinrichting. (→ Pagina 43)

6.6 Horizontale wand-/dakdoorvoer ø 80/125 mm monteren

6.6.1 Montage voorbereiden



Gevaar! Vergiftigingsgevaar door lekkende rookgassen!

Afvoergassen kunnen bij een ongunstige installatieplaats van de VLT/VGA in het gebouw dringen.

- ▶ Neem de bestaande voorschriften m.b.t. de afstanden tot ramen of ventilatie-Openingen in acht.

6 Montage



Gevaar!

Vergiftigingsgevaar door lekkende verbrandingsgassen!

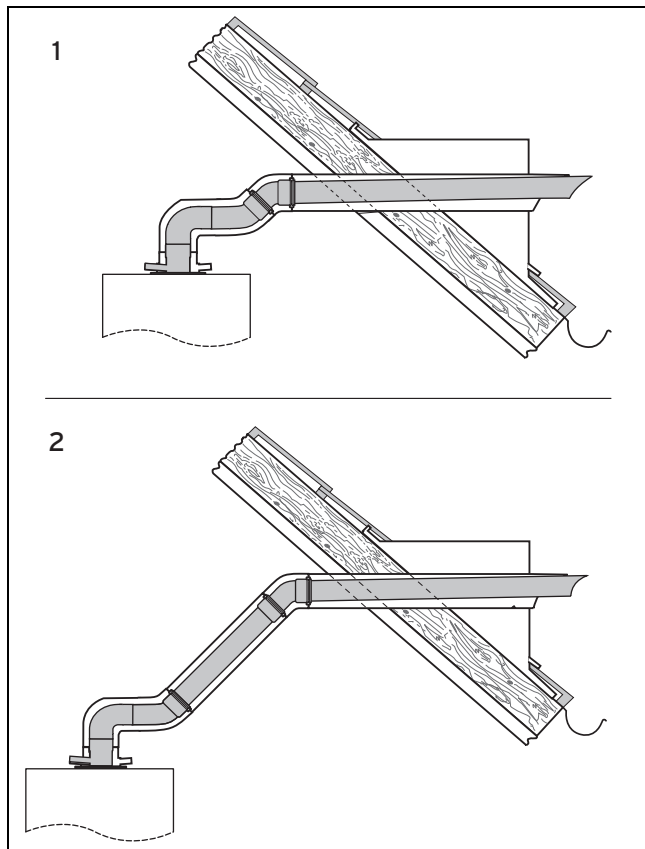
Condens dat in de verbrandingsgasleiding blijft staan, kan de dichtingen beschadigen.

- ▶ Plaats de horizontale verbrandingsgasbuis met een verval van 3° naar het product toe, 3° komt overeen met een verval van ca. 50 mm per meter buislengte.
- ▶ Houd er hierbij rekening mee dat de VLT/VGA in de wandboring gecentreerd moet zijn.

- ▶ Leg de installatieplaats van de VLT/VGA vast.
- ▶ Wijs, bij montage in de omgeving van een lichtbron, de gebruiker erop dat hij de monding regelmatig moet reinigen. Door grote aantallen insecten kan het anders tot vervuiling van de monding komen.

Montagevoorbeeld

Horizontale dakdoorvoer

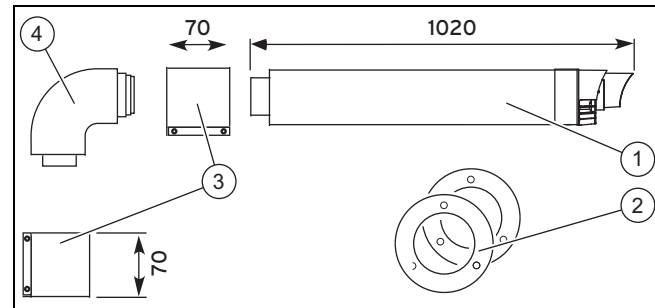


1 Directe installatie 2 Installatie op afstand

- Minimumafmetingen van de dakkapel: Hoogte x breedte: 300 mm x 300 mm

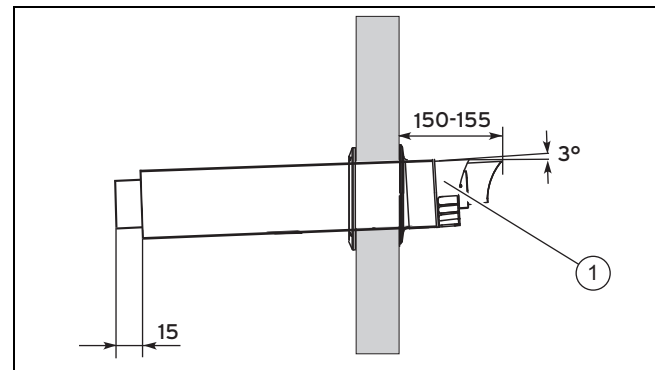
6.6.2 Horizontale wand-/dakdoorvoer ø 80/125 mm art.-nr. 303209 monteren

6.6.2.1 Leveringsomvang



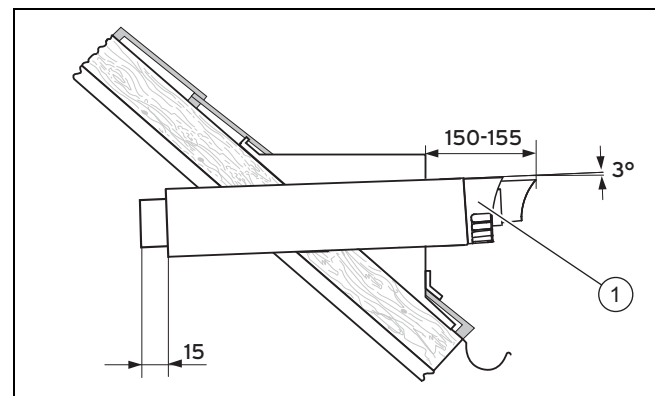
- | | | | |
|---|-------------------------------|---|------------------|
| 1 | Horizontale wand-/dakdoorvoer | 3 | 70-mm-klem (2 x) |
| 2 | Muurrozet Ø 125 (2 x) | 4 | 87°-bocht |

6.6.2.2 Wanddoorvoer monteren



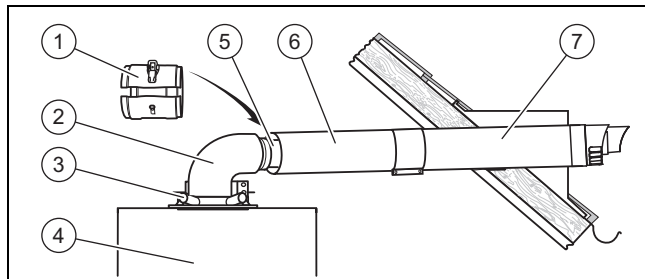
1. Boor een gat.
 - Diameter: 130 mm
2. Plaats de VLT/VGA (1) in de wandopening.
3. Bevestig de VLT/VGA met mortel en laat de mortel uitharden.
4. Monteer de wandrozet aan de binnenkant van de wand en aan de buitenkant van de wand.

6.6.2.3 Dakdoorvoering monteren



- ▶ Plaats de VLT/VGA (1) zonder buitenrozet in de doorvoerpan.

6.6.2.4 Product aansluiten



1. Installeer het product (4), zie installatiehandleiding van het product.
2. Vervang eventueel het aansluitstuk voor de VLT/VGA (3), zie installatiehandleiding van het product.
3. Verbind de aansluitbocht (2) met het aansluitstuk voor de VLT/VGA (3).
4. Steek de scheidingsinrichting (5) met de mof tot aan de aanslag op de wand-/dakdoorvoer (7) of het verlengstuk (6).
5. Monteer evt. de verlengstukken.
6. Verbind de scheidingsinrichting met de aansluitbocht.
7. Monteer de luchtklem (1) van de ontkoppelinrichting.
8. **Alternatief 1 / 2**

Voorwaarden: Wand-/dakdoorvoer zonder verlengstuk

- ▶ Monteer de scheidingsinrichting. (→ Pagina 43)

8. Alternatief 2 / 2

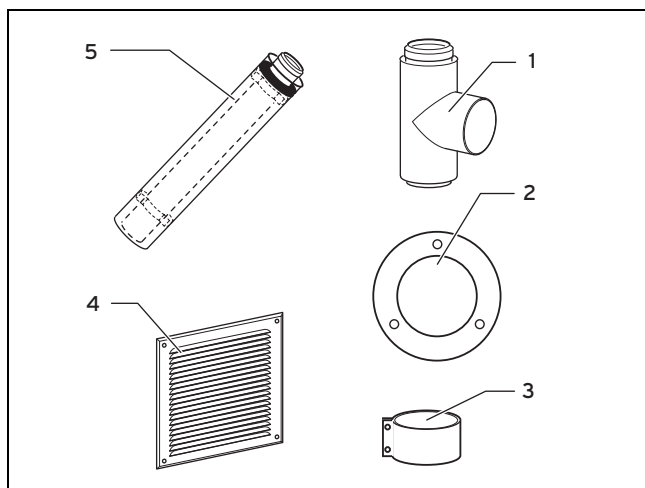
Voorwaarden: Wand-/dakdoorvoer met verlengstuk

- ▶ Monteer de verlengstukken. (→ Pagina 43)
- ▶ Monteer de bochten.
 - Berekening van de offsetwaarden (→ Pagina 44)
- ▶ Monteer de scheidingsinrichting. (→ Pagina 43)
- ▶ Verbind alle scheidingspunten met luchtklemmen. (→ Pagina 45)

6.7 Verbrandingsluchttoevoer door de buitenmuur heen monteren

Eerst wordt het luchtaanzuigstuk gemonteerd. Vervolgens wordt de luchttoevoer door de buitenmuur heen gemonteerd.

6.7.1 Leveringsomvang art.-nr. 0020021006

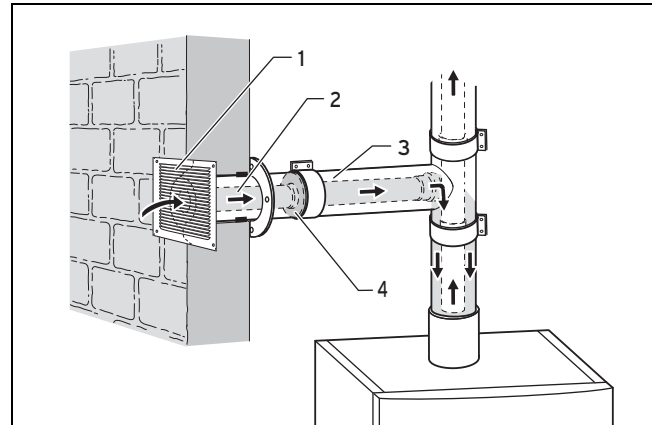


- 1 Aansluitings-T-stuk 2 Muurrozet

- 3 70-mm-klem (2 x) 5 Luchtaanzuigstuk
4 Toevoerluchtrooster

6.7.2 Werking van de verbrandingsluchttoevoer doorheen de buitenmuur

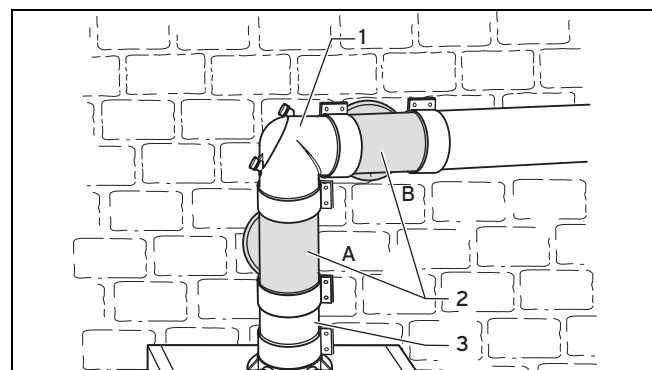
Als de bestaande schacht door afzettingen voor de verbrandingsluchttoevoer niet geschikt is, dan kan de verbrandingslucht gescheiden van de rookgasgeleiding door de buitenmuur aangezogen worden.



De toegevoerde lucht stroomt door het rooster (1) en wordt doorheen de binnenbuis (2) van het concentrische buis-systeem gevoerd. De ringspleet (3) is met een dichting (4) van de luchtstroom afgesloten. De opstaande luchtlaag in de ringspleet is een warmte-isolatie die wanneer het buiten koud is vermijdt dat er zich aan het oppervlak van de buitenbuis condens vormt.

Voer de rookgasafvoerleiding in de schacht en de aansluiting doorheen de schachtwand zo uit dat u het toestel niet-autonoom kunt laten lopen. Houd daarbij rekening met de maximale lengtes van de buizen.

6.7.3 Aansluitingsmogelijkheden



- 1 Eerste bocht 3 Productaansluiting
2 Aansluitings-T-stuk

U kunt het luchtaansluitings-T-stuk op twee manieren monteren:

- A: onmiddellijk aan de productaansluiting of
- B: na de eerste bocht.

6 Montage

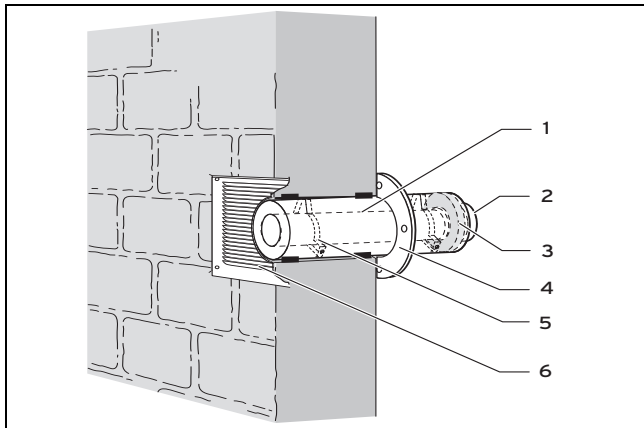
6.7.4 Luchtaanzuigstuk monteren



Opgelet!
Gevaar voor schade aan het product!

Regenwater dat binnenloopt, kan het product beschadigen. Regenwater kan corrosie in het product veroorzaken.

- Om te verhinderen dat er regenwater in het product komt, plaatst u het luchtaansluitstuk met een verval van 2° naar buiten. 2° komt overeen met een verval van ca. 30 mm per meter buislengte.



- | | |
|--------------------|------------------------|
| 1 Luchtaanzuigstuk | 4 Muurrozet |
| 2 Afvoermof | 5 Afstandshouder |
| 3 Dichting | 6 Toevoerluichtrooster |



Opgelet!
Gevaar voor schade aan het product door niet-toegestane verbranding

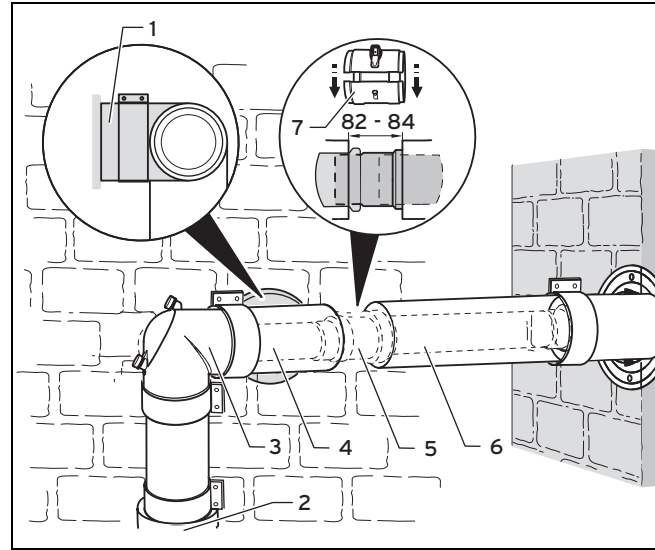
Hoge drukverschillen tussen luchttoevoer- en rookgasopening kunnen de verbranding op ongeoorloofde wijze beïnvloeden.

- Monteer de opening voor de verbrandingsluchttoevoer en de monding van de rookgasinstallatie alleen aan de zijde van de nok.

1. Kies in de buitenmuur een geschikte positie voor het luchtaanzuigstuk(1).
2. Boor daar een gat in de buitenmuur.
 - Diameter: 130 mm
3. Plaats het luchtaanzuigstuk zo in het boorgat dat de afvoermof (2) naar binnen wijst en de concentrische buis goed op de buitenmuur aansluit.
4. Maak de ruimte tussen de wand en het luchtaanzuigstuk dicht, bijvoorbeeld met mortel.
5. Zet het toevoerluichtrooster (6) zo vast in de buitenmuur dat de lamellen schuin naar onderen zijn gericht en er geen water binnen kan lopen.
6. Monteer de muurrozet (4).

7. Wanneer u het luchtaanzuigstuk hebt ingekort, dan plaatst u de dichting (3) en de tweede afstandshouder (5) opnieuw in de ringspleet.

6.7.5 Verbrandingsluchttoevoer monteren



- | | |
|-----------------------------|-----------------------|
| 1 Luchtaanzuigstuk | 4 Aansluitings-T-stuk |
| 2 Aansluitstuk voor VLT/VGA | 5 Ontkoppelinrichting |
| 3 Revisiebochtstuk | 6 Verlengstuk |
| | 7 Luchtklem |

1. Verbind de revisiebocht (3) met het aansluitstuk voor de VLT/VGA.
2. Verbind het luchttoevoeraansluiting-T-stuk (4) met de revisiebocht.



Aanwijzing

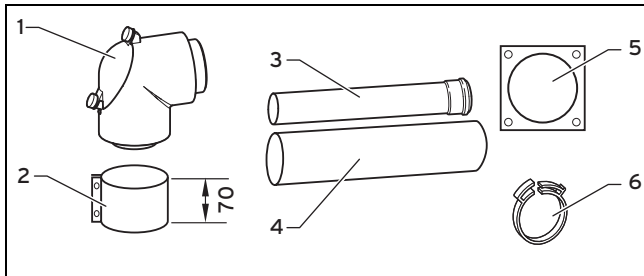
Het luchttoevoeraansluit-T-stuk kan ook tussen het aansluitstuk voor de VLT/VGA (2) en de revisiebocht ingezet worden.

3. Steek de ontkoppelinrichting (5) met de mof tot aan de aanslag op het verlengstuk.
4. Koppel het verlengstuk(6) aan de rookgasafvoerleiding.
5. Koppel de ontkoppelinrichting aan het aansluitings-T-stuk. Dit wordt dan later de scheidingsplaats.
6. Monteer de luchtklem (7) van de ontkoppelinrichting.
7. Leg de verlengstukken en buizen tot bij het aansluitings-T-stuk. Ga van start aan het luchtaanzuigstuk (1).
8. Verbind alle scheidingspunten met luchtklemmen. (→ Pagina 45)

6.8 Concentrische aansluiting op VLT/VGA-systeem voor onderdruk monteren

6.8.1 Leveringsomvang art.-nr. 303208

Geldigheid: VLT/VGA-systeem \varnothing 80/125 mm



1	Revisiebochtstuk	4	Luchttoevoerbuis
2	70-mm-luchtklem (2 x)	5	Muurrozet
3	Verbrandingsgasafvoer- buis	6	Vastzetklem

6.8.2 Aansluiting op VLT/VGA-systeem monteren



Opgelet!

Gevaar voor schade aan het product!

In het loodrechte stuk van de rookgasafvoerinstallatie mag geen overdruk ontstaan. De brander gaat er dan immers misschien pulseren, met schade aan het product als gevolg. Voor dergelijk gebruik is het product niet geschikt en werd het niet getest.

- ▶ Voer op grond van EN-13384 en met de informatie over de temperatuur en de massastroom van de rookgassen uit de installatiehandleiding een functiecontrole uit op de loodrechte rookgasafvoerleiding.

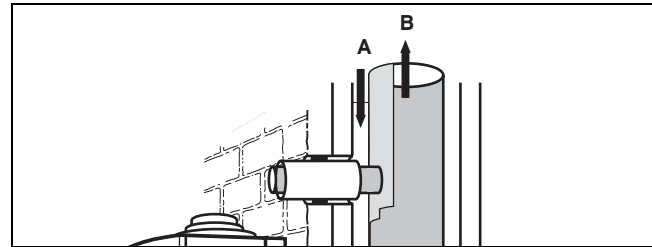


Opgelet!

Gevaar voor schade aan het gebouw!

Als er zaken aan de schachtwand worden bevestigd, kan dit de statische werking en brandveiligheid van de wand benadelen.

- ▶ Bevestig niets met schroeven, pinnen, enz. rechtstreeks aan op de schachtwand van het verbrandingsluchttoevoer- en verbrandingsgasafvoersysteem.
- ▶ Zet alles vast op de gevelbekleding of zijdelings naast de muur.
- ▶ Houd de instructies van de producent van het verbrandingsluchttoevoer- en verbrandingsgasafvoersysteem in acht.



A Lucht B Rookgas

- ▶ Maak op het VLT/VGA-systeem een aansluiting voor van de omgevingslucht afhankelijk gebruik.
 - Aansluithoogte van het product (inclusief aansluitstuk voor VLT/VGA en revisiebocht), zie installatiehandleiding van het product.

6.8.3 Aansluiting op VLT/VGA-systeem van keramiek monteren



Aanwijzing

VLT/VGA-systemen van keramiek zijn meestal met rubberen dichtingen uitgerust en beschikken aan de kant van de luchtaansluiting over een buis-aanslag.

1. Om de rookgasbuis in de afdichting te kunnen schuiven, haalt u de mof van de rookgasbuis.
2. Let er bij het inkorten van de luchtbuis op dat u het uiteinde met de afstandshouder niet afsnijdt.
3. Klem de meegeleverde bevestigingsklem rond de verbrandingsgasafvoer.
 - De bevestigingsklem moet de verbrandingsgasafvoer na het inzetten in de verbrandingsgasmof van het VLT/VGA-systeem van de luchtbuis ondersteunen. Zo verhindert u het inschuiven in de rookgas-schacht.

6.8.4 Aansluiting op VLT/VGA-systeem van metaal monteren



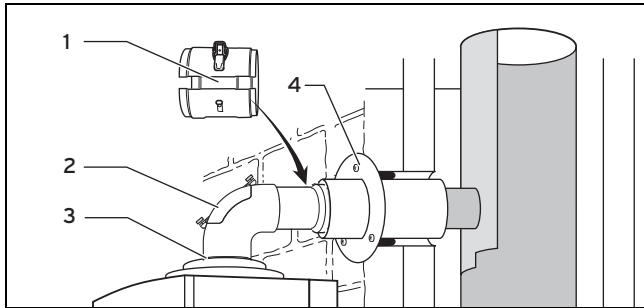
Aanwijzing

Op VLT/VGA-systemen van metaal bevinden zich bij de afvoer cilindervormige aansluitstukken.

1. Zet de concentrische verbrandingsgasafvoerbuiscilinders met moffen vast.
2. Let erop dat de verbrandingsgasafvoerbuiscilinders tijdens deze montage op de afstandshouder in de luchttoevoerbuis vastzitten. U hebt dan geen buisklem nodig.
3. Bij VLT/VGA-systemen van metaal zonder mof moet u de luchtbuis met mortel vastzetten en de schacht afsluiten.

6 Montage

6.8.5 Product op VLT/VGA-systeem aansluiten

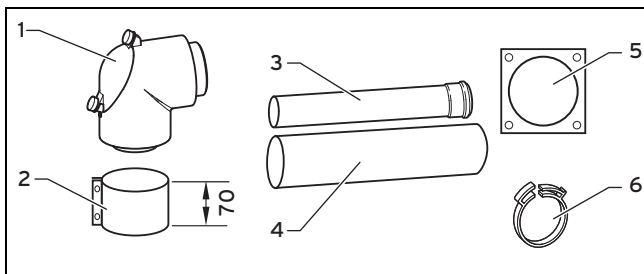


1. Schuif de muurrozet (4) op de luchtbuis.
2. Installeer het product.
3. Verbind de revisiebocht (2) met het aansluitstuk voor de VLT/VGA (3).
4. Als het product **onmiddellijk aan de gevel** geïnstalleerd wordt: verbind de revisiebocht met de verbrandingsgasleiding. U kunt daarbij geen ontkoppelinrichting gebruiken.
5. Als het product **op een afstand van de gevel** geïnstalleerd wordt: steek de scheidingsinrichting met de mof tot aan de aanslag op het verlengstuk.
6. Koppel het verlengstuk aan de verbrandingsgasafvoerleiding.
7. Verbind alle scheidingspunten met luchtbuisklemmen (1).

6.9 Aansluiting op een uitlaat voor onderdruk (bediening afhankelijk van de binnenlucht) monteren

6.9.1 Leveringsomvang art.-nr. 303208

Geldigheid: VLT/VGA-systeem \varnothing 80/125 mm



- | | | | |
|---|--------------------------------|---|------------------|
| 1 | Revisiebochtstuk | 4 | Luchttoevoerbuis |
| 2 | 70-mm-luchtklem (2 x) | 5 | Muurrozet |
| 3 | Verbrandingsgasafvoer-
buis | 6 | Vastzetklem |

6.9.2 Schachtaansluiting monteren



Gevaar!

Gevaar voor intoxicatie door rookgassen die vrijkomen!

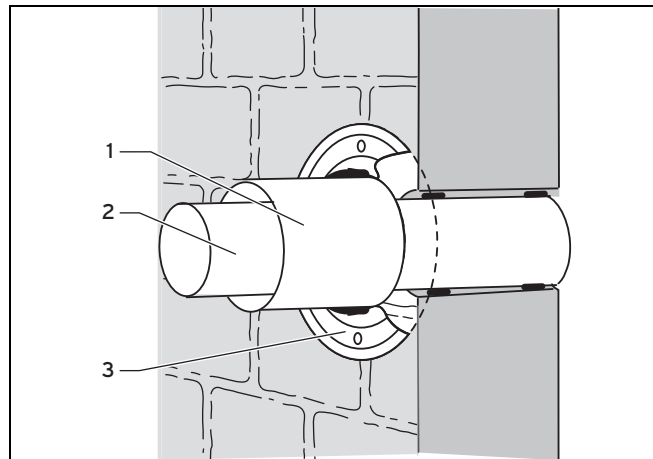
Bij overdruk in het verticale deel van de rookgasleiding kan rookgas in een niet gebruikt product stromen. De producten zijn voor deze manier van werken niet geschikt en niet getest.

- Voer op grond van EN-13384 en met de informatie over de temperatuur en de massastroom van de rookgassen uit de installatiehandleiding een functiecontrole uit op de loodrechte rookgasafvoerleiding.



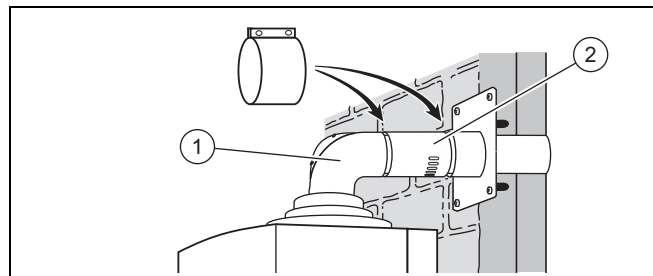
Aanwijzing

Let op de aansluithoogte van het product (inclusief aansluitstuk voor de VLT/VGA en revisiebocht).



1. Boor in het loodrechte deel van de verbrandingsgasafvoerleiding een opening voor een verbrandingsgasafvoerleiding van 80 mm.
2. Kort de VLT/VGA-buis in.
 - Bij het verkorten van de luchtbuis mag u het einde met de afstandshouder niet afsnijden.
 - Om ervoor te zorgen dat de verbrandingsgasbuis in de opening van de wand past, moet u bij het verkorten van de verbrandingsgasbuis de mof afsnijden.
3. Plaats de verbrandingsgasafvoerbuis (2) in de muur en zet deze met het daarvoor vereiste bouwmaterial vast.
4. Schuif de luchttoevoerbuis (1) via de verbrandingsgasafvoerbuis tot aan de muur. De vastzetinrichting in de luchttoevoerbuis, de muurrozet en de buisklem zorgen ervoor dat de verbrandingsgasafvoerbuis centraal in de luchttoevoerbuis staat.
5. Plaats de muurrozet (3).

6.9.3 Product aan verbrandingsgasleiding voor onderdruk instellen

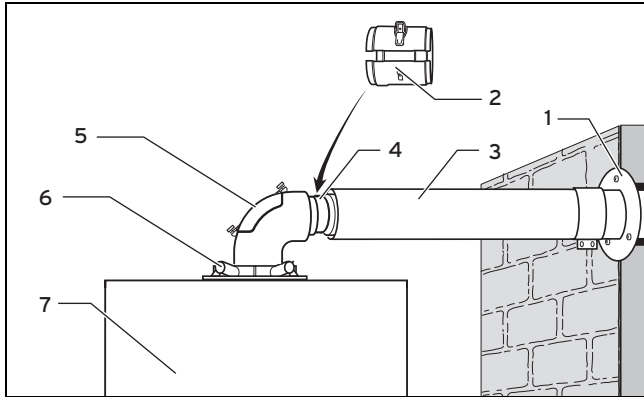


1. Installeer het product conform de installatiehandleiding van het product.
2. Verbind de 87°-bocht (1) met de productaansluiting.

3. Monteer de verlengstukken \varnothing 80/125 mm.
(→ Pagina 44)
 - Een van de verlengingen moet de verlenging **(2)** met luchtaanzuigopeningen (artikelnummer 0020231968) zijn
 - Afstand van de luchtaanzuigopeningen tot het CV-toestel: max. 1,0 m
4. Verbind de 87°-bocht **(1)** met de verlenging.
5. Verbind alle scheidingspunten met luchtklemmen.
(→ Pagina 45)

6.10 Product op VLT/VGA-aansluiting aansluiten

6.10.1 Product aansluiten



1. Monteer de muurrozet **(1)**.
2. Installeer het product **(7)**, zie installatiehandleiding van het product.
 - Verval van de horizontale verbrandingsgasbuis naar het product toe: 3° (3° komt overeen met een verval van ca. 50 mm per meter buislength)
3. Verbind de revisiebocht **(5)** met het aansluitstuk voor de VLT/VGA **(6)**.
4. Als het product **onmiddellijk aan de gevel** geïnstalleerd wordt: verbind de revisiebocht met de verbrandingsgasleiding. U kunt daarbij geen ontkoppelinrichting gebruiken.
5. Als het product **op een afstand van de gevel** geïnstalleerd wordt: steek de scheidingsinrichting **(4)** met de mof tot aan de aanslag op het verlengstuk **(1)**, zie hoofdstuk "Scheidingsinrichting monteren" (→ Pagina 43).
6. Maak het verlengstuk indien nodig afhankelijk van de afstand tot het product korter.
7. Koppel het verlengstuk aan de verbrandingsgasafvoerleiding.

Voorwaarden: Van binnenlucht afhankelijke werking

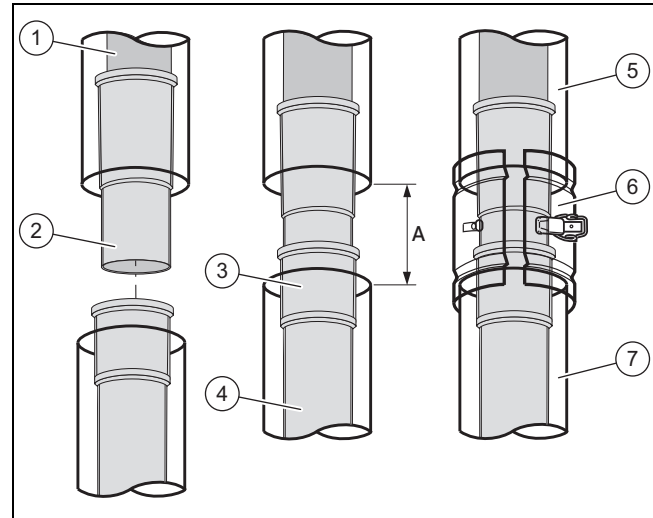
- ▶ Gebruik als een van de verlengingen de verlenging met luchtaanzuigopeningen (art.-nr. 0020231968).
 - Afstand van de luchtaanzuigopeningen van het CV-toestel: max. 1,0 m
- 8. Monteer de verlengstukken. (→ Pagina 43)
- 9. Verbind de scheidingsinrichting met de revisiebocht.
- 10. Monteer de luchtklem **(2)** van de scheidingsinrichting.
- 11. Verbind alle scheidingspunten met luchtklemmen.
(→ Pagina 45)

6.10.2 Ontkoppelinrichting monteren



Aanwijzing

De scheidingsinrichting dient voor de eenvoudige montage en de eenvoudige scheiding van de VLT/VGA van het product.



1. Schuif de ontkeppelinrichting **(2)** tot aan de aanslag op de verbrandingsgasafvoerbuīs **(1)**.
2. Trek de scheidingsinrichting **(2)** zo ver van de verbrandingsgasbuis **(1)** terug dat het steekeinde van de scheidingsinrichting in de mof **(3)** van de verbrandingsgasbuis **(4)** zit.

	\varnothing 80/125 mm
A	82 - 90 mm

3. Koppel de luchttoevoerbuīs **(5, 7)** aan de luchtklem **(6)**.
4. Beveilig beide zijden met een borgschroef.
(→ Pagina 45)

6.10.3 Verlengstukken monteren



Gevaar!

Gevaar voor intoxicatie door rookgassen die vrijkomen!

Gevaar voor intoxicatie door rookgassen die vrijkomen!

- ▶ Om u te helpen bij het monteren kunt u water of in de handel verkrijgbare zeep gebruiken.
- ▶ Zorg er bij het plaatsen van de buīs zeker voor dat de dichtingen goed zitten (plaats geen beschadigde dichtingen).
- ▶ Ontbraam en kant de buīs af voordat ze worden gemonteerd opdat de dichtingen niet worden beschadigd. Verwijder de spanen.
- ▶ Bouw geen gedeukte of op een andere manier beschadigde buīs in.

6 Montage



Gevaar!

Vergiftigingsgevaar door lekkende verbrandingsgassen!

Verlengstukken die niet aan de muur of aan het plafond zijn bevestigd, kunnen doorbuisen en uitzetten, zodat ze scheuren.

- ▶ Bevestig elk verlengstuk met een beugel aan de muur of aan het plafond. De afstand tussen 2 leidingklemmen mag maximaal de lengtemaat van de verlenging zijn, echter niet meer dan 2 m.



Gevaar!

Vergiftigingsgevaar door lekkende verbrandingsgassen!

De verbrandingsgasbuizen van de VLT/VGA kunnen door de warmte-uitzetting bewegen en eventueel loskomen.

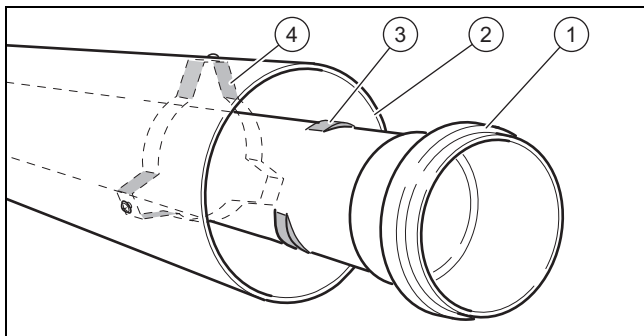
- ▶ Zet de verbrandingsgasbuis in de afstandshouder van de luchtbuis vast.



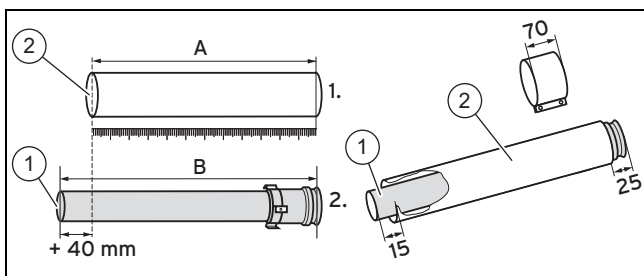
Aanwijzing

U kunt, om de lucht- en verbrandingsgasbuizen afzonderlijk in te korten, de vooraf gemonteerde verlengstukken zonder gereedschap demonteren.

Verlengstukken ø 80/125 mm monteren



1. Draai de rookgasafvoerbuiss (1) zo dat de afzetten aan de kunststoffen buis (3) langs de afstandshouder (4) kunnen doorschuiven.
2. Trek de verbrandingsgasafvoer uit de luchtbuis (2).

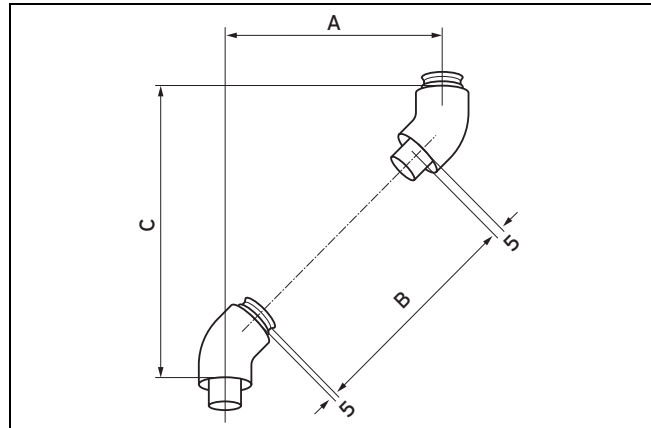


3. Meet eerst uit hoe lang de stukken luchttoevoerbuis*(A) moeten zijn, en bereken dan telkens de juiste lengte van de rookgasafvoerbuizen (B):

- Lengte van de rookgasafvoerbuiss: Lengte van de luchttoevoerbuis + 40 mm
- * Minimale lengte van het luchtbuisverlengstuk: 100 mm.

4. Kort de buizen in met een zaag, plaatschaar, enz.
5. Zet de ingekorte rookgasafvoerbuiss (1) weer vast in de luchttoevoerbuis (2).

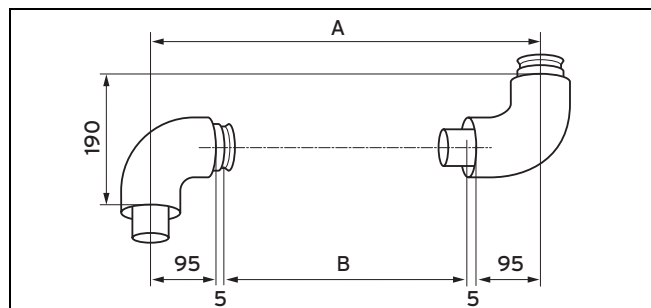
6.10.4 Offsetwaarden van bochten (wit) berekenen



- A Afstand
B Lengte van de luchttoevoerbuis
C Hoogte

45°-bochten

- Offset (A):
 - 85 tot 100 mm zonder verlenging mogelijk
 - 101 tot 169 mm niet mogelijk
- Lengte luchtbuis (B) = offset (A) × 1,41 - 130 mm
- Hoogte (C) = offset (A) + 120 mm

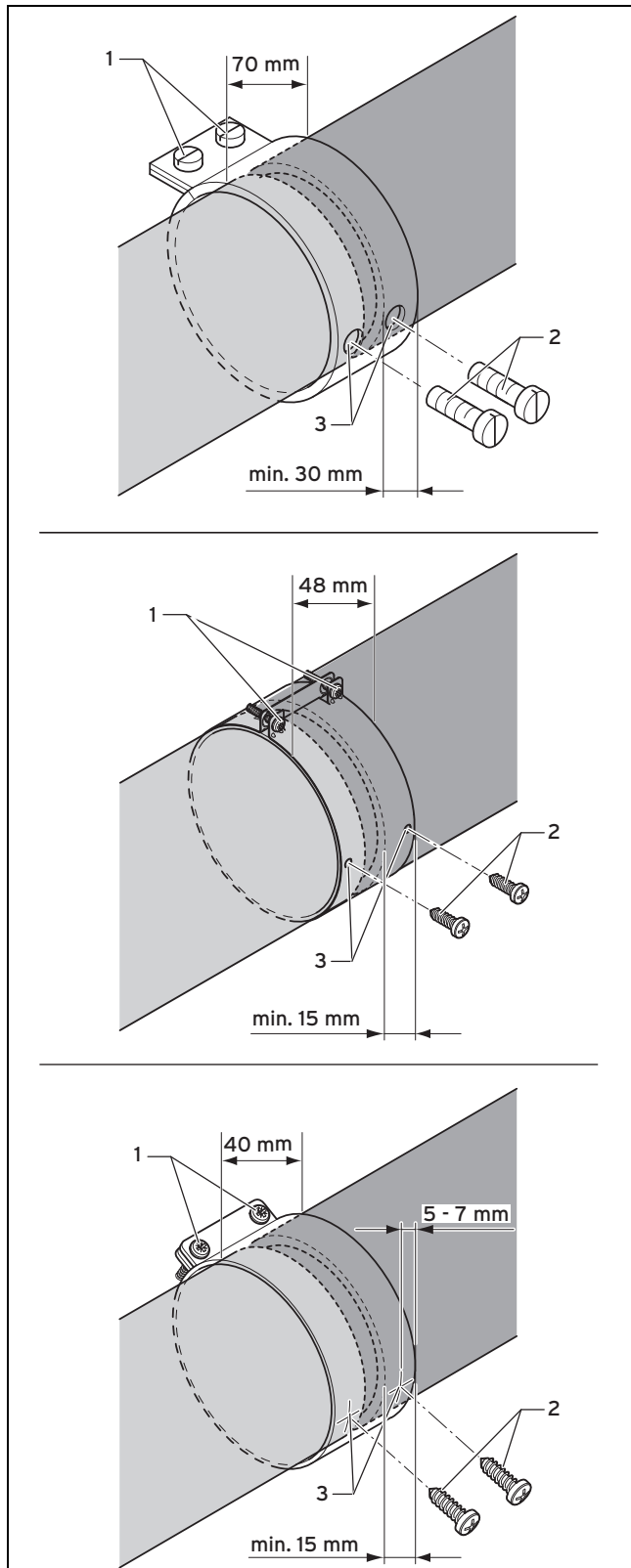


- A Afstand
B Lengte van de luchttoevoerbuis

87°-bochten

- Offset (A):
 - 190 tot 200 mm zonder verlenging mogelijk
 - 201 - 299 mm niet mogelijk
- Lengte luchtbuis (B) = offset (A) - 200 mm

6.10.5 Luchtklemmen monteren



Gevaar!
Gevaar voor intoxicatie door rookgassen die vrijkomen!

Er kunnen rookgassen vrijkomen uit buizen die niet goed aan elkaar zijn bevestigd.

- ▶ Beveilig de klemmen en luchtbuizen met de meegeleverde schroeven.



Gevaar!

Gevaar voor intoxicatie door rookgassen die vrijkomen!

Via de beschadigde rookgasafvoerbuiskunnen rookgassen ontsnappen.

- ▶ Let erop dat u de rookgasafvoerbuiskunnen tijdens het boren niet beschadigt.

1. Schuif de luchtklem over het scheidingspunt van de luchtbuizen en draai de schroeven (1) vast.
 - Afstand luchttoevoerbuizen: ≤ 5 mm

2. **Alternatief 1 / 2**

Voorwaarden: 70mm- en 48mm-luchtklem

- ▶ Boor door de gaten van de luchtklem (3) gaten in de luchtbus.
 - Diameter: 3 mm

2. **Alternatief 2 / 2**

Voorwaarden: 40mm-luchtklem

- ▶ Boor door de luchtklem (3) gaten in de luchtbus.
 - Diameter: 3 mm

3. Plaats de borgschroeven (2).
4. Verbind alle scheidingspunten met luchtklemmen.

6.11 **VLT/VGA-systeem gescheiden ø 80/80 mm monteren**



Opgelet!

Kans op materiële schade door verwisselde aansluiting!

Als u de luchttoevoer en de verbrandingsgasafvoer verwisselt, kan de warmteopwekker beschadigd worden.

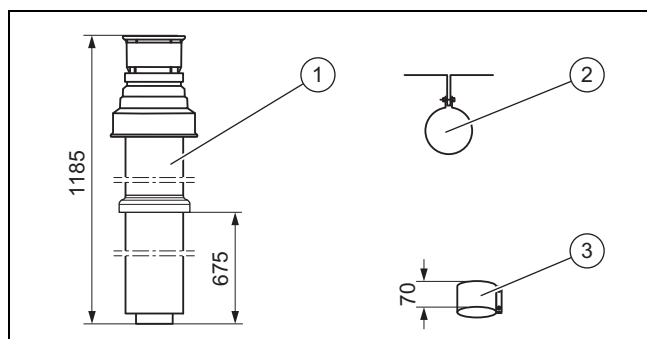
- ▶ Let op de juiste aansluiting van VLT en VGA.

- ▶ Monteer het aansluitstuk voor de gescheiden aansluiting op het product.
- ▶ Monteer per verlengstuk altijd een bevestigingsklem onmiddellijk naast de mof. Na elke 87°-bocht moet u een bijkomende bevestigingsklem aan het verlengstuk monteren.

6 Montage

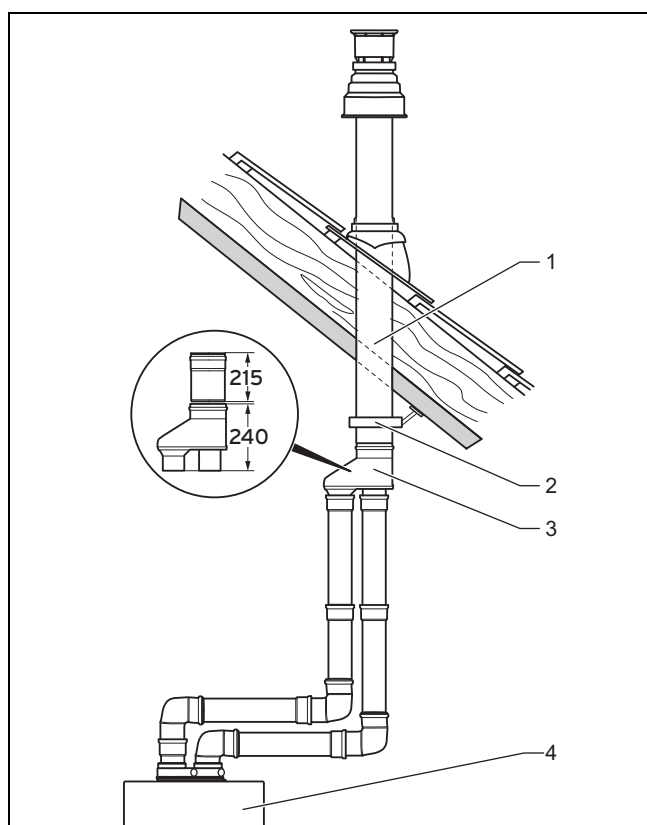
6.11.1 Verticale dakdoorvoer monteren

6.11.1.1 Leveringsomvang art.-nr. 303600 (zwart)



- | | | | |
|---|-----------------------|---|------------|
| 1 | Verticale dakdoorvoer | 3 | 70-mm-klem |
| 2 | Bevestigingsbeugel | | |

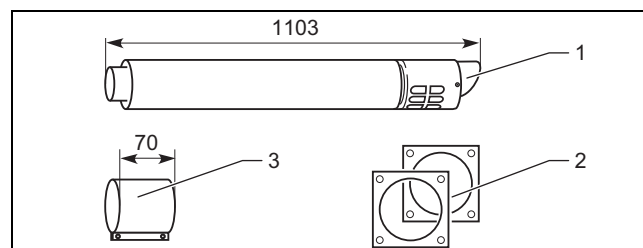
6.11.1.2 Dakdoorvoer monteren



1. Installeer het product (4), zie installatiehandleiding van het product.
2. Monteer het gaffelstuk (3) aan de verticale dakdoorvoer (1).
3. Bepaal de buislangtes tussen product en gaffelstuk.
4. Monteer de buizen beginnend aan het product.
5. Trek de bevestigingsbeugel (2) van de verticale dakdoorvoer vast.
6. Monteer de bevestigingsklemmen.

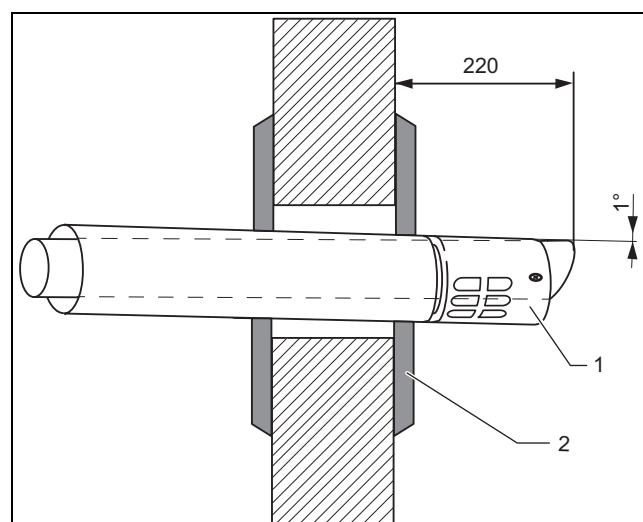
6.11.2 Horizontale wanddoorvoer monteren

6.11.2.1 Leveringsomvang art.-nr. 303624



- | | | | |
|---|-------------------------|---|------------|
| 1 | Horizontale dakdoorvoer | 2 | Muurrozet |
| | | 3 | 70-mm-klem |

6.11.2.2 Wanddoorvoer monteren



1. Leg de installatieplaats van de VLT/VGA vast.
 - Let op afstanden tot vensters en ventilatieopeningen die volgens de plaatselijke bouwvoorschriften in acht genomen moeten worden.
2. Boor een gat.
 - Diameter boorgat: 130 mm
3. Plaats de VLT/VGA (1) in de wandopening.
 - De VLT/VGA moet gecentreerd zijn in de wandopening.
 - De andere verlengbuizen moeten een verval van 3° naar binnen hebben.



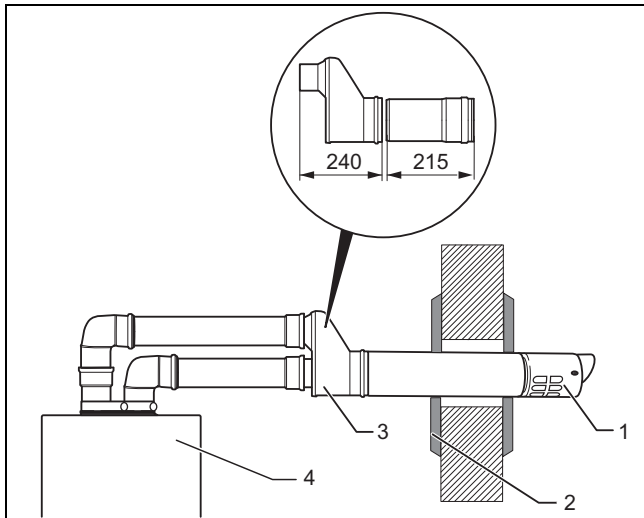
Aanwijzing

Let op de zijdelingse verplaatsing van 175 mm tussen zijkant van het toestel en midden van de wanddoorvoer.

4. Bevestig de VLT/VGA met mortel en laat de mortel uitharden!
5. Monteer de buitenste muurrozet (2).
6. Wijs de gebruiker erop dat hij de monding regelmatig moet reinigen.

- Bij de montage in de buurt van een lichtbron kan de monding door grote concentraties insecten vervuild raken.

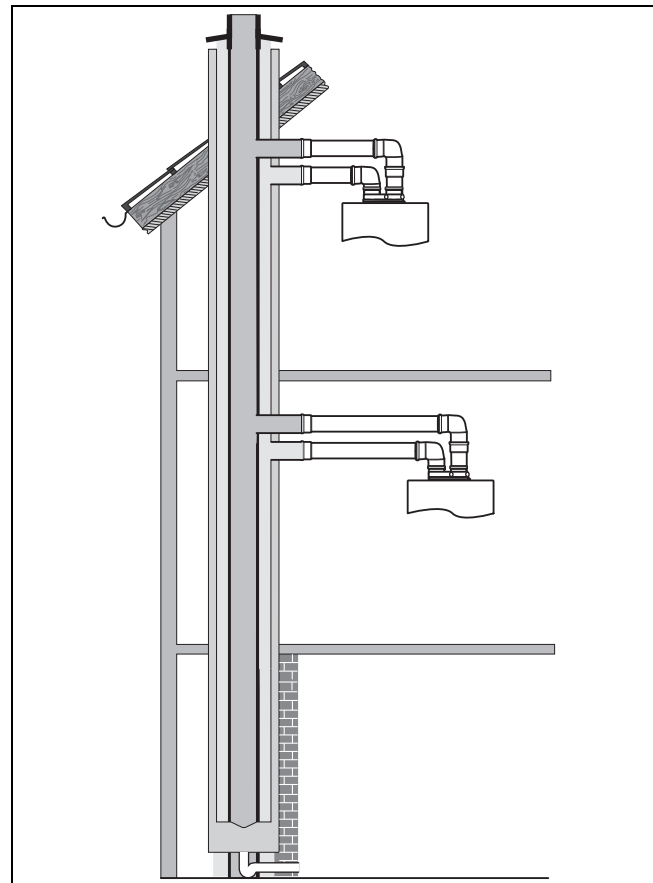
6.11.2.3 Product aansluiten



1. Installeer het product (4), zie installatiehandleiding van het product.
2. Schuif de binnenste muurrozet (2) op de wanddoorvoer.
3. Monteer het gaffelstuk (3) aan de horizontale wanddoorvoer.
4. Bepaal de buislengtes tussen toestel en gaffelstuk.
5. Monteer de buizen beginnend aan het gaffelstuk.
6. Monteer de bevestigingsklemmen.
7. Monteer de binnenste muurrozet (2).

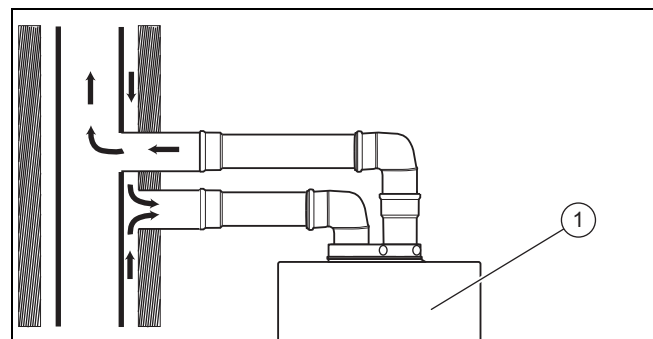
6.11.3 Aansluiting op VLT/VGA-systeem monteren

Montagevoorbeeld en montagevoorschriften



- Dimensioneer het VLT/VGA-systeem zodanig dat het verbrandingsgas met onderdruk afgevoerd wordt.
- Zorg ervoor dat het condenswater uit het verticale deel niet via het CV-toestel afgevoerd wordt.

6.11.3.1 Product aansluiten



1. Installeer het product (1), zie installatiehandleiding van het product.
2. Bepaal de buislengtes tussen toestel en de aansluiting van het VLT/VGA-systeem.
3. Monteer de buizen beginnend bij het VLT/VGA-systeem.
4. Monteer de bevestigingsklemmen.

Trefwoordenlijst

Trefwoordenlijst

A

Aansluitstuk \varnothing 80/80 mm monteren 18

B

Bediening afhankelijk van de binnenlucht 20

Bliksemingslag 4

Buigzame rookgasafvoerleiding

Montagekruis 28

Verbindingsstuk 28

Buigzame verbrandingsgasafvoerleiding

DN 80 met verticale dakdoorvoer monteren 25

DN 100 monteren 23

DN 80 monteren 23

Montagehulp 23

Montagekruis 30

Verbindingsstuk 30

C

CE-certificering 6

Concentrische VLT/VGA-leiding in de schacht 26

Condensafvoer 18

Console buitenmuur monteren 32

Corrosie 4

D

Dakdoorvoer schuin dak \varnothing 80/125 mm monteren 37

Documenten 8

F

Flexibele onderlegplaatjes 27

G

Gebruik onafhankelijk van de binnenlucht 20

gebruik volgens de voorschriften 3

Gescheiden buisgeleiding, aansluiting op VLT/VGA-systeem 47

Gescheiden buisgeleiding, horizontale wanddoorvoer 46

Gescheiden buisgeleiding, verticale dakdoorvoer 46

H

Horizontale wand-/dakdoorvoer, montage voorbereiden 37

I

IJsvorming 4

Installateur 3

K

Kanaalontluchter, minimumafstanden 5

Ketel op vaste brandstof 4

Kliksloten 23

Kwalificatie 3

L

Luchtaanzuigstuk monteren 40

Luchtklemmen monteren 45

Luchttoevoerrooster monteren 40

M

Monding van de verbrandingsgasleiding verhogen 5

Montage afsluiten 24

O

Offsetwaarden berekenen 35–36, 44

Oliegestookte CV-ketel 4

P

Platdakdoorvoer \varnothing 80/125 mm monteren 37

R

Regenkap 29, 34

Reinigingselement inzetten 23

Revisieopening 26

Roet 4

S

Schachtaansluiting monteren 42

Schachtaansluiting, van de binnenlucht afhankelijk gebruik 20

Schachtaansluiting, van de binnenlucht onafhankelijk gebruik 20

Scheidingsinrichting monteren 43

Schoorsteen 4

Starre rookgasleiding monteren 19

Statische maatgegevens, rookgasleiding aan de buitenmuur 31

Steunbocht monteren 19, 23

Steunrail monteren 19, 23

V

Verbindingselement inzetten 23

Verbindingsstuk 32

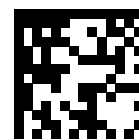
Verbrandingsgasafvoerleiding voor onderdruk 42

Verbrandingsluchttoevoer 5

Verlengstukken monteren 43

VLT/VGA-systeem, aansluiting monteren 41

Voorschriften 7



0020261184_00

0020261184_00 ■ 27.02.2018

Leverancier

N.V. Vaillant S.A.

Golden Hopestraat 15 ■ B-1620 Drogenbos

Tel. 2 3349300 ■ Fax 2 3349319

Kundendienst / Service après-vente / Klantendienst 2 3349352

info@vaillant.be ■ www.vaillant.be

© Deze handleidingen, of delen ervan, zijn auteursrechtelijk beschermd en mogen alleen met schriftelijke toestemming van de fabrikant vermenigvuldigd of verspreid worden.
Technische wijzigingen voorbehouden.