

**en** Operating instructions  
**cs** Návod k obsluze  
**da** Betjeningsvejledning  
**de** Betriebsanleitung  
**el** Οδηγίες χρήσης  
**es** Instrucciones de funcionamiento  
**et** Kasutusjuhend  
**fi** Käyttöohjeet  
**fr** Notice d'emploi  
**hr** Upute za korištenje  
**hu** Kezelési útmutató  
**it** Istruzioni per l'uso  
**ko** 사용 설명서  
**lt** Eksploatacijos instrukcija  
**lv** Lietošanas instrukcija  
**mk** Упатство за користење  
**nl** Gebruiksaanwijzing  
**pl** Instrukcja obsługi  
**pt** Manual de instruções  
**ro** Instrucțiuni de exploatare  
**ru** Руководство по эксплуатации  
**sk** Návod na obsluhu  
**sl** Navodila za uporabo  
**sq** Manuali i përdorimit  
**sr** Uputstvo za rad  
**sv** Bruksanvisning  
**tr** Kullanma kılavuzu  
**uk** Посібник з експлуатації  
**zh** 使用说明  
**en** Country specifics



VIH R .../3 .R, VIH RW .../3 .R, VIH S .../3 .R,  
VIH SW .../3 .R

**Publisher/manufacturer**

**Vaillant GmbH**

Berghauser Str. 40 ■ D-42859 Remscheid  
Tel. +492191 18 0 ■ Fax +492191 18 2810  
info@vaillant.de ■ www.vaillant.de



en	Operating instructions .....	3
cs	Návod k obsluze .....	10
da	Betjeningsvejledning .....	17
de	Betriebsanleitung .....	24
el	Οδηγίες χρήσης .....	31
es	Instrucciones de funcionamiento .....	38
et	Kasutusjuhend .....	45
fi	Käyttöohjeet .....	52
fr	Notice d'emploi .....	59
hr	Upute za korištenje .....	66
hu	Kezelési útmutató .....	73
it	Istruzioni per l'uso .....	80
ko	사용 설명서 .....	87
lt	Eksploatacijos instrukcija .....	94
lv	Lietošanas instrukcija .....	101
mk	Упатство за користење .....	108
nl	Gebruiksaanwijzing .....	115
pl	Instrukcja obsługi .....	122
pt	Manual de instruções .....	129
ro	Instrucțiuni de exploatare .....	136
ru	Руководство по эксплуатации .....	143
sk	Návod na obsluhu .....	150
sl	Navodila za uporabo .....	157
sq	Manuali i përdorimit .....	164
sr	Uputstvo za rad .....	171
sv	Bruksanvisning .....	178
tr	Kullanma kılavuzu .....	185
uk	Посібник з експлуатації .....	192
zh	使用说明 .....	199
en	Country specifics.....	205

# Operating instructions

## Contents

<b>1</b>	<b>Safety</b> .....	<b>4</b>
1.1	Action-related warnings .....	4
1.2	Intended use .....	4
1.3	General safety information .....	4
<b>2</b>	<b>Notes on the documentation</b> .....	<b>6</b>
2.1	Observing other applicable documents .....	6
2.2	Storing documents .....	6
2.3	Validity of the instructions .....	6
<b>3</b>	<b>Product description</b> .....	<b>6</b>
3.1	Design of the product .....	6
3.2	Control elements .....	7
3.3	Displayed symbols .....	7
3.4	Control elements .....	7
3.5	Identification plate .....	7
3.6	CE marking .....	8
<b>4</b>	<b>Operation</b> .....	<b>8</b>
4.1	Setting the domestic hot water temperature .....	8
4.2	Switching off hot water generation .....	8
<b>5</b>	<b>Care and maintenance</b> .....	<b>8</b>
5.1	Caring for the product .....	8
5.2	Maintenance .....	8
<b>6</b>	<b>Troubleshooting</b> .....	<b>8</b>
<b>7</b>	<b>Decommissioning</b> .....	<b>8</b>
7.1	Temporarily decommissioning the product .....	8
7.2	Permanently decommissioning the product .....	8
<b>8</b>	<b>Recycling and disposal</b> .....	<b>9</b>
<b>9</b>	<b>Guarantee and customer service</b> .....	<b>9</b>
9.1	Guarantee .....	9
9.2	Customer service .....	9



# 1 Safety

## 1 Safety

### 1.1 Action-related warnings

#### Classification of action-related warnings

The action-related warnings are classified in accordance with the severity of the possible danger using the following warning signs and signal words:

#### Warning symbols and signal words



##### **Danger!**

Imminent danger to life or risk of severe personal injury



##### **Danger!**

Risk of death from electric shock



##### **Warning.**

Risk of minor personal injury



##### **Caution.**

Risk of material or environmental damage

### 1.2 Intended use

In the event of inappropriate or improper use, damage to the product and other property may arise.

The domestic hot water cylinder is designed to keep drinking water that is heated to a maximum 85 °C ready for use in households and businesses. The product is designed to be integrated into a central heating installation. It is designed to be combined with heat generators whose power lies within the limits specified in the technical data. To control the domestic hot water generation, weather compensators and control systems from suitable heat generators can be used. These are heat generators that provide cylinder charging and can be connected to a temperature sensor.

Intended use includes the following:

- observance of the operating instructions included for the product and any other installation components
- compliance with all inspection and maintenance conditions listed in the instructions.

Any other use that is not specified in these instructions, or use beyond that specified in this document, shall be considered improper

use. Any direct commercial or industrial use is also deemed to be improper.

#### **Caution.**

Improper use of any kind is prohibited.

### 1.3 General safety information

#### 1.3.1 Danger caused by improper operation

Improper operation may present a danger to you and others, and cause material damage.

- ▶ Carefully read the enclosed instructions and all other applicable documents, particularly the "Safety" section and the warnings.
- ▶ Only carry out the activities for which instructions are provided in these operating instructions.

#### 1.3.2 Risk of material damage caused by frost

- ▶ Ensure that the heating installation always remains in operation during freezing conditions and that all rooms are sufficiently heated.
- ▶ If you cannot ensure the operation, have a competent person drain the heating installation.

#### 1.3.3 Material damage due to leaks

- ▶ Ensure that there is no mechanical tension on the supply lines.
- ▶ Do not suspend any loads from the pipelines (e.g. clothing).

#### 1.3.4 What to do if you find a leak

- ▶ If a leak occurs, immediately close the cold water stop valve on the system.
- ▶ If necessary, ask your competent person where he installed the cold water stop valve.
- ▶ Have the leak repaired by an approved heating specialist company.

#### 1.3.5 Risk of death due to changes to the product or the product environment

- ▶ Never remove, bridge or block the safety devices.
- ▶ Do not tamper with any of the safety devices.





- ▶ Do not damage or remove any tamper-proof seals on components.
- ▶ Do not make any changes:
  - The product itself
  - The water and electricity supply lines
  - to the expansion relief valve
  - to the drain pipework
  - to constructional conditions that may affect the operational reliability of the product

#### **1.3.6 Risk of injury and material damage due to maintenance and repairs carried out incorrectly or not carried out at all**

- ▶ Never attempt to carry out maintenance work or repairs on your product yourself.
- ▶ Faults and damage should be immediately rectified by a competent person.
- ▶ Adhere to the maintenance intervals specified.



## 2 Notes on the documentation

### 2 Notes on the documentation

#### 2.1 Observing other applicable documents

- ▶ You must observe all operating instructions enclosed with the installation components.
- ▶ Observe the country-specific notes in the Country Specifics appendix.

#### 2.2 Storing documents

- ▶ Keep this manual and all other applicable documents safe for future use.

#### 2.3 Validity of the instructions

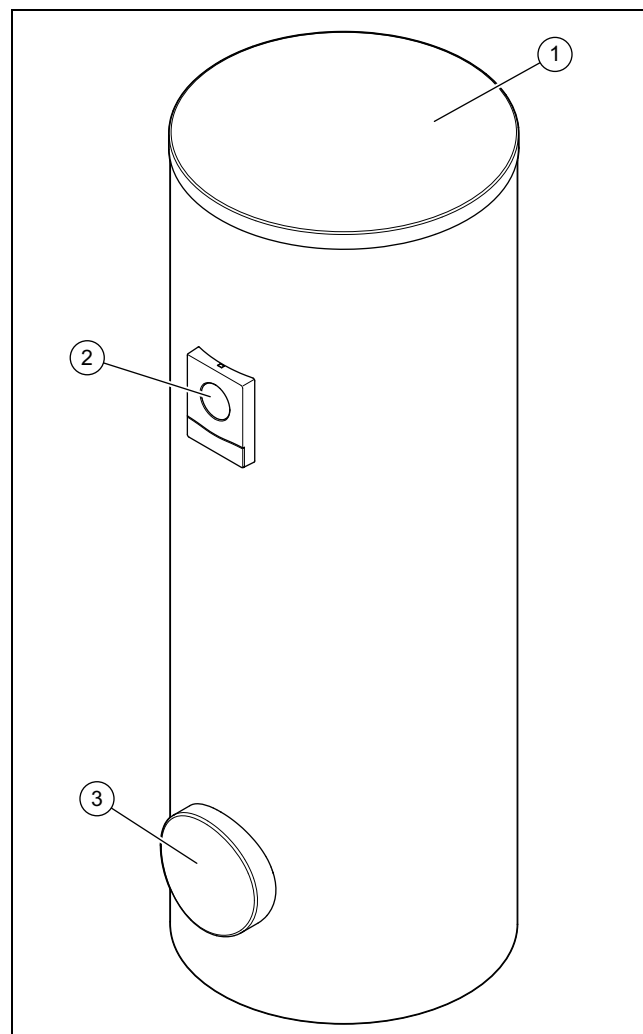
These instructions apply only to:

##### Product article number

VIH R 300/3 BR	0010020639
VIH R 400/3 BR	0010020640
VIH R 500/3 BR	0010020641
VIH R 300/3 MR	0010020661
VIH R 400/3 MR	0010020662
VIH R 500/3 MR	0010020663
VIH RW 300/3 BR	0010020645
VIH RW 400/3 BR	0010020646
VIH RW 500/3 BR	0010020647
VIH RW 300/3 MR	0010020667
VIH RW 400/3 MR	0010020668
VIH RW 500/3 MR	0010020669
VIH S 300/3 BR	0010020642
VIH S 400/3 BR	0010020643
VIH S 500/3 BR	0010020644
VIH S 300/3 MR	0010020664
VIH S 400/3 MR	0010020665
VIH S 500/3 MR	0010020666
VIH SW 400/3 BR	0010020648
VIH SW 500/3 BR	0010020649
VIH SW 400/3 MR	0010020670
VIH SW 500/3 MR	0010020671

### 3 Product description

#### 3.1 Design of the product



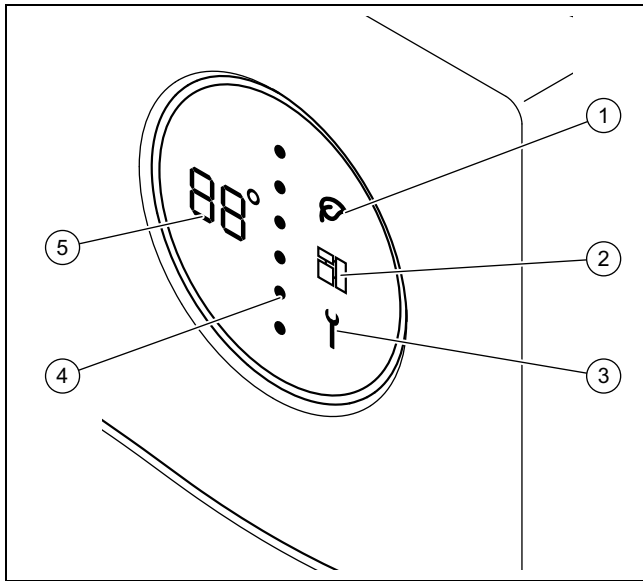
- 1 Casing top  
2 Display element  
3 Cleaning eye

The product is a domestic hot water cylinder. The domestic hot water cylinder is equipped with external heat insulation. The vessel for the domestic hot water cylinder is made of enamelled steel. The pipe spirals that transfer the heat are located inside the vessel. As additional corrosion protection, the vessel has a protection anode.

A circulation pump can be used as an option to increase the hot water comfort, particularly at more distant draw-off points.

### 3.2 Control elements

Validity: VIH .../3 BR



- |   |                 |   |                       |
|---|-----------------|---|-----------------------|
| 1 | Green iQ mode   | 4 | Cylinder energy level |
| 2 | eBUS            | 5 | Hot water temperature |
| 3 | Service message |   |                       |

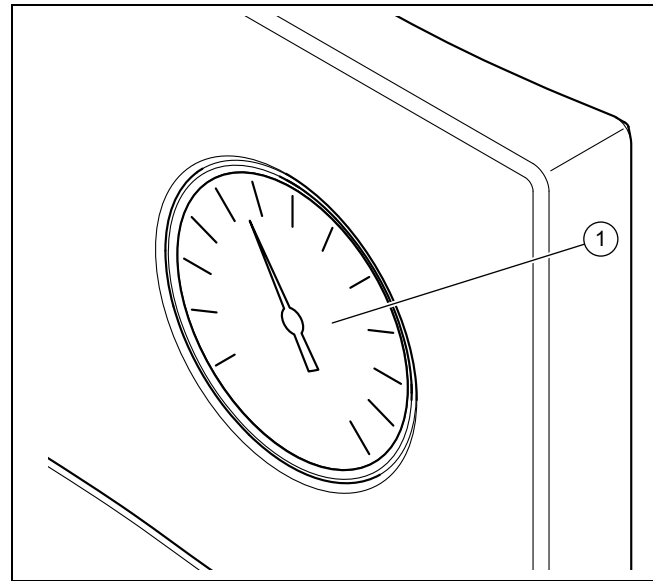
### 3.3 Displayed symbols

Validity: VIH .../3 BR

Symbol	Meaning	Explanation
	Temperature display Fault code display	Current hot water temperature Fault code. Appears instead of the temperature display <ul style="list-style-type: none"> <li>- F01 = Top cylinder temperature sensor defective</li> <li>- F02 = Bottom cylinder temperature sensor defective</li> <li>- F03 = External current anode fault</li> </ul>
	Dotted line	Current energy level. When the energy level increases, red dots replace the blue dots from the top to the bottom.
	Green iQ	Green iQ mode active
	eBUS	<ul style="list-style-type: none"> <li>- Permanently on: eBUS connection has been established</li> <li>- Permanently off: eBUS connection has been interrupted</li> </ul>
	Fault	Fault message present

### 3.4 Control elements

Validity: VIH .../3 BR





- |   |                                |
|---|--------------------------------|
| 1 | Domestic hot water thermometer |
|---|--------------------------------|

### 3.5 Identification plate

Information on the identification plate	Meaning
Serial no., Cep.№	Serial number
VIH	Vaillant type designation, indirectly heated high-pressure cylinder
R	Round
S	Solar heating coil
W	Heat pump heating coil
300, 400, 500	Volumetric capacity (litres)
/3	Unit generation
B, M, H	Insulation: <ul style="list-style-type: none"> <li>- B = Basic</li> <li>- M = Medium</li> <li>- H = High</li> </ul>
R	Cleaning eye
ACI	Display for magnesium protection anode
EN 12897:2016, EH 12897:2016	Standard applied
	Cylinder
	Top heating coil
	Bottom heating coil
ww/jjjj	Production period: Week/year
V[l], V[l]	Nominal volume
P <sub>s</sub> [bar], P <sub>s</sub> [бар]	Maximum operating pressure
T <sub>max</sub> [°C], T <sub>макс</sub> [°C]	Maximum operating temperature

## 4 Operation

Information on the identification plate	Meaning
A [m <sup>2</sup> ], A [м <sup>2</sup> ]	Heat transfer surface
Pt [bar], Pt [бар]	Test pressure
P <sub>1</sub> , P <sub>2</sub>	Continuous output
V <sub>1</sub> , V <sub>2</sub>	Nominal circulation volume flow
Heat loss, Потери тепла, Втрата тепла	Downtime loss
Heater connection, Подключение отопителя, Підключення отопителя	Recommended dimensions of the pipelines to connect the boiler
	Read the instructions.
Serial-No. 21054500100028300006000001N4  21054500100028300006000001N4	Bar code with serial number, The 7th to 16th digits of the serial number form the article number

### 3.6 CE marking



The CE marking shows that the products comply with the basic requirements of the applicable directives as stated on the declaration of conformity.

The declaration of conformity can be viewed at the manufacturer's site.

## 4 Operation

### 4.1 Setting the domestic hot water temperature



**Danger!**  
**Risk of death from legionella.**

Legionella multiply at temperatures below 60 °C.

- ▶ Have a competent person inform you about the measures that should be taken to protect against Legionella in your installation.
- ▶ Do not set any water temperatures below 60 °C without consulting the competent person first.

**Condition:** With control

- ▶ Observe the instructions for the control. Depending on the control, you can set the domestic hot water temperature on the control.

**Condition:** Without control

- ▶ Consult your competent person to adjust the domestic hot water temperature of the cylinder.

### 4.2 Switching off hot water generation

- ▶ Switch off the heat generator or the hot water generation at the heat generator or at the controller.

## 5 Care and maintenance

### 5.1 Caring for the product

- ▶ Clean the casing with a damp cloth and a little solvent-free soap.
- ▶ Do not use sprays, scouring agents, detergents, solvents or cleaning agents that contain chlorine.

### 5.2 Maintenance

An annual inspection and biennial maintenance of the product carried out by a competent person is a prerequisite for ensuring that the product is permanently ready and safe for operation, reliable, and has a long service life. The inspection may require maintenance to be carried out earlier, depending on the results.

## 6 Troubleshooting

**Validity:** VIH .../3 BR

- ▶ If a fault code is displayed instead of the temperature display (**F.XX**) or the product does not work correctly, contact a competent person.

**Validity:** VIH .../3 BR

- ▶ If the product is not functioning correctly, contact a competent person.

## 7 Decommissioning

### 7.1 Temporarily decommissioning the product

- ▶ Temporarily decommission the product only if there is no risk of frost.
- ▶ If required, switch off the power supply to the external current anode.
- ▶ Switch off the heat generator or the hot water generation at the heat generator or at the controller.

### 7.2 Permanently decommissioning the product

- ▶ Make sure that only an authorised competent person decommissions the product.



### 8 Recycling and disposal

- ▶ The competent person who installed your product is responsible for the disposal of the packaging.



■ If the product is labelled with this mark:

- ▶ In this case, do not dispose of the product with the household waste.
- ▶ Instead, hand in the product to a collection centre for waste electrical or electronic equipment.



■ If the product contains batteries that are labelled with this mark, these batteries may contain substances that are hazardous to human health and the environment.

- ▶ In this case, dispose of the batteries at a collection point for batteries.

**Validity:** Croatia

Obavijest u svezi Zakona o održivom gospodarenju otpadom i Pravilnika o gospodarenju otpadnom električnom i elektroničkom opremom nalazi se na internetskoj stranici društva Vaillant- [www.vaillant.hr](http://www.vaillant.hr).

### 9 Guarantee and customer service

#### 9.1 Guarantee

For information on the manufacturer's guarantee, please write to the contact address that is provided in the appendix.

#### 9.2 Customer service

The contact details for our customer service are provided in the appendix or on our website.

# Obsah

## Návod k obsluze

### Obsah

<b>1</b>	<b>Bezpečnost .....</b>	<b>11</b>
1.1	Výstražná upozornění související s manipulací.....	11
1.2	Použití v souladu s určením .....	11
1.3	Všeobecné bezpečnostní pokyny.....	11
<b>2</b>	<b>Pokyny k dokumentaci .....</b>	<b>13</b>
2.1	Dodržování platné dokumentace.....	13
2.2	Uložení dokumentace.....	13
2.3	Platnost návodu.....	13
<b>3</b>	<b>Popis výrobku .....</b>	<b>13</b>
3.1	Konstrukce výrobku.....	13
3.2	Ovládací prvky.....	14
3.3	Zobrazené symboly.....	14
3.4	Ovládací prvky.....	14
3.5	Typový štítek.....	14
3.6	Označení CE.....	15
<b>4</b>	<b>Provoz.....</b>	<b>15</b>
4.1	Nastavení teploty teplé vody.....	15
4.2	Vypnutí ohřevu teplé vody.....	15
<b>5</b>	<b>Péče a údržba.....</b>	<b>15</b>
5.1	Péče o výrobek.....	15
5.2	Údržba.....	15
<b>6</b>	<b>Odstranění poruch .....</b>	<b>15</b>
<b>7</b>	<b>Odstavení z provozu .....</b>	<b>15</b>
7.1	Dočasné odstavení výrobku z provozu.....	15
7.2	Definitivní odstavení výrobku z provozu.....	15
<b>8</b>	<b>Recyklace a likvidace.....</b>	<b>16</b>
<b>9</b>	<b>Záruka a servis .....</b>	<b>16</b>
9.1	Záruka.....	16
9.2	Servis.....	16



## 1 Bezpečnost

### 1.1 Výstražná upozornění související s manipulací

#### Klasifikace výstražných upozornění souvisejících s manipulací

Výstražná upozornění související s manipulací jsou pomocí výstražných značek a signálních slov odstupňována podle závažnosti možného nebezpečí:

#### Výstražné značky a signální slova



##### Nebezpečí!

Bezprostřední ohrožení života nebo nebezpečí závažného zranění osob



##### Nebezpečí!

Nebezpečí úrazu elektrickým proudem



##### Varování!

Nebezpečí lehkých zranění osob



##### Pozor!

Riziko věcných nebo ekologických škod

### 1.2 Použití v souladu s určením

Při neodborném používání nebo použití v rozporu s určením může dojít k poškození výrobku a k jiným věcným škodám.

Zásobník teplé vody je určen pro dodávku teplé vody s maximální teplotou 85 °C v domácnostech a průmyslových podnicích. Výrobek je určen k instalaci do topného systému. Je určen pro kombinaci se zdroji tepla, jejichž výkon je v mezích, které jsou uvedeny v technických údajích. K regulaci ohřevu teplé vody lze použít ekvitermní regulátory a regulace vhodných zdrojů tepla. To jsou zdroje tepla, které umožňují nabíjení zásobníku a připojení snímače teploty.

Použití v souladu s určením zahrnuje:

- dodržování příložených návodů k obsluze výrobku a všech dalších součástí systému
- dodržování všech podmínek prohlídek a údržby uvedených v návodech.

Jiné použití, než je popsáno v tomto návodu, nebo použití, které přesahuje zde popsaný účel, je považováno za použití v rozporu s určením. Každé přímé komerční nebo průmyslové použití je také v rozporu s určením.

### Pozor!

Jakékoliv zneužití či nedovolené použití je zakázáno.

### 1.3 Všeobecné bezpečnostní pokyny

#### 1.3.1 Nebezpečí v důsledku chybné obsluhy

V důsledku špatné obsluhy můžete ohrozit sebe i další osoby a způsobit věcné škody.

- ▶ Tento návod a všechny platné podklady pečlivě přečtěte, zejm. kapitolu „Bezpečnost“ a výstražné pokyny.
- ▶ Provádějte pouze ty činnosti, které jsou uvedeny v příslušném návodu k obsluze.

#### 1.3.2 Riziko věcných škod v důsledku mrazu

- ▶ Zajistěte, aby byl topný systém za mrazu v každém případě v provozu a všechny prostory byly dostatečně temperovány.
- ▶ Nemůžete-li zajistit provoz, nechte topný systém vypustit instalátérem.

#### 1.3.3 Věcné škody v důsledku netěsností

- ▶ Dbejte na to, aby na připojovacích vedeních nevznikalo mechanické napětí.
- ▶ Nezavěšujte na potrubí žádnou zátěž (např. oděv).

#### 1.3.4 Postup při netěsnostech

- ▶ V případě netěsností ihned uzavřete zavírací ventil studené vody v systému.
- ▶ Příp. se servisního technika zeptejte, kam tento zavírací ventil studené vody namontovat.
- ▶ Netěsnosti nechte odstranit autorizovaným odborným servisem.

#### 1.3.5 Nebezpečí ohrožení života v důsledku změn na výrobku nebo v prostředí instalace výrobku

- ▶ V žádném případě neodstraňujte, nepřemost'ujte nebo neblokujte bezpečnostní zařízení.
- ▶ S bezpečnostními zařízeními nemanipulujte.
- ▶ Neničte ani neodstraňujte plomby konstrukčních součástí.
- ▶ Neprovádějte žádné změny:
  - na výrobku
  - na přívodech vody a elektřiny





## 1 Bezpečnost

- na pojistném ventilu
- na odtokových potrubích
- na stavebních komponentách, které by mohly mít negativní vliv na bezpečnost výrobku

### 1.3.6 Nebezpečí poranění a riziko věcné škody při neodborné nebo zanedbané údržbě a opravě

- ▶ Nikdy se nepokoušejte sami provádět opravu ani údržbu výrobku.
- ▶ Závady a škody nechejte neprodleně odstranit servisním technikem.
- ▶ Dodržujte stanovené intervaly údržby.

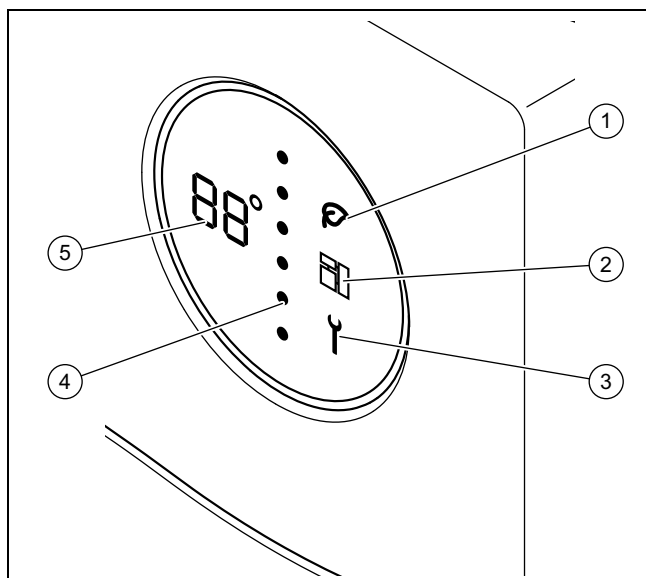




## 3 Popis výrobku

### 3.2 Ovládací prvky

Platnost: VIH .../3 MR



- |   |                             |   |                             |
|---|-----------------------------|---|-----------------------------|
| 1 | Režim Green iQ              | 4 | Energetická úroveň zásobník |
| 2 | Sběrnice eBUS               | 5 | Teplota teplé vody          |
| 3 | Hlášení požadavku na údržbu |   |                             |

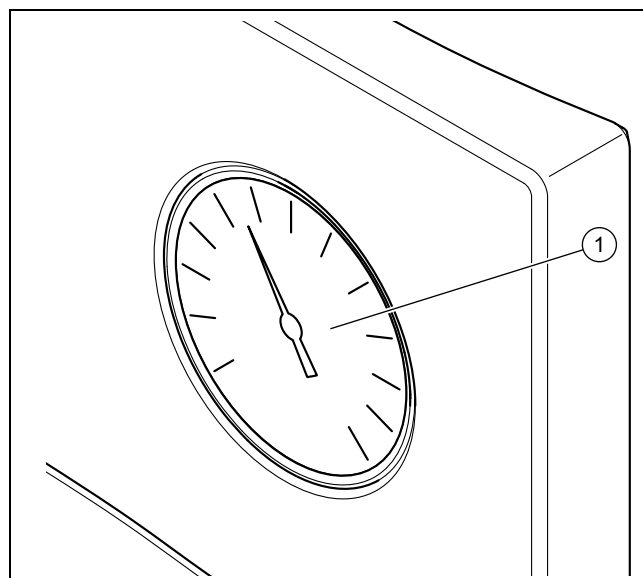
### 3.3 Zobrazené symboly

Platnost: VIH .../3 MR

Symbol	Význam	Vysvětlení
	Ukazatel teploty Ukazatel poruchových kódů	Aktuální teplota teplé vody Poruchový kód. Objeví se místo ukazatele teploty  – F01 = teplotní čidlo zásobníku nahoře vadné – F02 = teplotní čidlo zásobníku dole vadné – F03 = porucha anody s cizím proudem
	Bodová linie	Aktuální energetická úroveň. Při stoupající energetické úrovni nahrazují červené body shora dolů modré body.
	Green iQ	Režim Green iQ aktivní
	eBUS	– svítí trvale: spojení eBUS navázáno – nesvítí trvale: spojení eBUS přerušeno
	Porucha	Výskyt hlášení o poruše

### 3.4 Ovládací prvky



Platnost: VIH .../3 BR



- |   |                     |
|---|---------------------|
| 1 | Teploměr teplé vody |
|---|---------------------|

### 3.5 Typový štítek

Údaj na typovém štítku	Význam
Sériové č., Cep.No	Sériové číslo
VIH	Typové označení Vaillant, nepřímý ohřívavý vysokotlaký zásobník
R	kruhový
S	Solární spirála
W	Spirála zásobníku tepelného čerpadla
300, 400, 500	Jmenovitý objem (litry)
/3	Generace zařízení
B, M, H	Izolace: – B = Basic – M = Medium – H = High
R	Čistící otvor
ACI	Ukazatel pro ochrannou hořčíkovou anodu
EN 12897:2016, EH 12897:2016	Aplikovaná norma
	Zásobník
	Horní spirála
	Dolní spirála
ww/jjjj	Doba výroby: týden/rok
V[l], V[l]	Jmenovitý objem
P <sub>s</sub> [bar], P <sub>s</sub> [бар]	Maximální provozní tlak
T <sub>max</sub> [°C], T <sub>max</sub> [°C]	Maximální provozní teplota
A [m <sup>2</sup> ], A [m <sup>2</sup> ]	Teplosměnná plocha

Údaj na typovém štítku	Význam
Pt [bar], Pt [бар]	Zkušební tlak
P <sub>1</sub> , P <sub>2</sub>	Trvalý výkon
V <sub>1</sub> , V <sub>2</sub>	Jmenovitý objemový proud cirkulace
Heat loss, Потери тепла, Втрати тепла	Tepelné ztráty kotle, když neohřívá
Heater connection, Подключение отопителя, Підключення отопителя	Doporučené dimenzování potrubí k připojení kotle
	Přečtěte si návod!
Serial-No. 21054500100028300006000001N4  21054500100028300006000001N4	Čárový kód se sériovým číslem, 7. až 16. číslice tvoří číslo výrobku

### 3.6 Označení CE



Označením CE se dokládá, že výrobky podle prohlášení o shodě splňují základní požadavky příslušných směrnic.

Prohlášení o shodě je k nahlédnutí u výrobce.

## 4 Provoz

### 4.1 Nastavení teploty teplé vody



#### Nebezpečí!

#### Ohrožení života bakteriemi Legionella!

Bakterie Legionella se vyvíjejí při teplotách nižších než 60 °C.

- ▶ Instalátér vám poskytne informace o provedených opatřeních na ochranu proti bakterii Legionella.
- ▶ Bez projednání se servisním technikem nenastavujte teplotu vody nižší než 60 °C.

**Podmínka:** S regulátorem

- ▶ Dodržujte návod regulátoru. Podle druhu regulátoru máte možnost na něm nastavit teplotu teplé vody.

**Podmínka:** Bez regulátoru

- ▶ Pro nastavení teploty teplé vody v zásobníku se obraťte na instalátéra.

### 4.2 Vypnutí ohřevu teplé vody

- ▶ Vypněte zdroj tepla nebo ohřev teplé vody na zdroji tepla, resp. na regulátoru.

## 5 Péče a údržba

### 5.1 Péče o výrobek

- ▶ Plášť čistěte vlhkým hadříkem namočeným ve slabém roztoku mýdla bez obsahu rozpouštědel.
- ▶ Nepoužívejte spreje, abraziva, mycí prostředky, čisticí prostředky s obsahem rozpouštědel nebo chlóru.

### 5.2 Údržba

Předpokladem pro dlouhodobou provozuschopnost, bezpečnost provozu, spolehlivost i vysokou životnost výrobku jsou každoroční prohlídky a dvouroční údržba výrobku instalátérem. Podle výsledků revize může být nutné provést údržbu dříve.

## 6 Odstranění poruch

**Platnost:** VIH .../3 MR

- ▶ Zobrazí-li se místo ukazatele teploty poruchový kód (F.XX) nebo výrobek nefunguje bezvadně, obraťte se na instalátéra.

**Platnost:** VIH .../3 BR

- ▶ Pokud výrobek nepracuje bezchybně, obraťte se na servisního technika.

## 7 Odstavení z provozu

### 7.1 Dočasné odstavení výrobku z provozu

- ▶ Výrobek dočasně odstavte z provozu pouze tehdy, nehrozí-li nebezpečí mrazu.
- ▶ Příp. vypněte napájení anody s cizím proudem.
- ▶ Vypněte zdroj tepla nebo ohřev teplé vody na zdroji tepla, resp. na regulátoru.

### 7.2 Definitivní odstavení výrobku z provozu

- ▶ Dbejte na to, aby výrobek z provozu odstavil autorizovaný servisní technik.

## 8 Recyklace a likvidace

### 8 Recyklace a likvidace

- ▶ Likvidaci obalu přenechejte autorizovanému instalatéroví, který výrobek instaloval.



■ Je-li výrobek označen touto značkou:

- ▶ V tomto případě nelikvidujte výrobek v domovním odpadu.
- ▶ Místo toho odevzdejte výrobek do sběrného místa pro stará elektrická nebo elektronická zařízení.



■ Obsahuje-li výrobek baterie, které jsou označeny touto značkou, mohou obsahovat zdravotně a ekologicky škodlivé látky.

- ▶ V tomto případě likvidujte baterie v odběrném místě pro baterie.

**Platnost:** Chorvatsko

Obavijest u svezi Zakona o održivom gospodarenju otpadom i Pravilnika o gospodarenju otpadnom električnom i električkom opremom nalazi se na internetskoj stranici društva Vaillant- [www.vaillant.hr](http://www.vaillant.hr).

## 9 Záruka a servis

### 9.1 Záruka

Informace o záruce výrobce se dozvíte na kontaktní adrese v příloze.

### 9.2 Servis

Kontaktní údaje na naši zákaznickou službu najdete v příloze nebo na našich webových stránkách.



# Betjeningsvejledning

## Indhold

<b>1</b>	<b>Sikkerhed.....</b>	<b>18</b>
1.1	Handlingsrelaterede advarsler.....	18
1.2	Korrekt anvendelse.....	18
1.3	Generelle sikkerhedsanvisninger .....	18
<b>2</b>	<b>Henvisninger vedrørende dokumentationen.....</b>	<b>20</b>
2.1	Overholdelse af øvrig dokumentation.....	20
2.2	Opbevaring af dokumentation .....	20
2.3	Vejledningens gyldighed.....	20
<b>3</b>	<b>Produktbeskrivelse.....</b>	<b>20</b>
3.1	Produktets opbygning .....	20
3.2	Betjeningselementer .....	21
3.3	Viste symboler .....	21
3.4	Betjeningselementer .....	21
3.5	Typeskilt.....	21
3.6	CE-mærkning.....	22
<b>4</b>	<b>Drift .....</b>	<b>22</b>
4.1	Indstilling af varmtvandstemperatur.....	22
4.2	Deaktivering af varmtvandsproduktionen .....	22
<b>5</b>	<b>Rengøring og vedligeholdelse .....</b>	<b>22</b>
5.1	Vedligeholdelse af produktet .....	22
5.2	Service.....	22
<b>6</b>	<b>Afhjælpning af fejl .....</b>	<b>22</b>
<b>7</b>	<b>Standsning .....</b>	<b>22</b>
7.1	Midlertidig standsning af produktet.....	22
7.2	Endelig standsning af produktet .....	22
<b>8</b>	<b>Genbrug og bortskaffelse .....</b>	<b>23</b>
<b>9</b>	<b>Garanti og kundeservice.....</b>	<b>23</b>
9.1	Garanti .....	23
9.2	Kundeservice .....	23



# 1 Sikkerhed

## 1 Sikkerhed

### 1.1 Handlingsrelaterede advarsler

#### Klassificering af handlingsrelaterede advarsler

De handlingsrelaterede advarsler er forsynet med advarselssymboler og signalord, der passer til farens mulige omfang:

#### Advarselssymboler og signalord



##### Fare!

Umiddelbar livsfare eller fare for alvorlige kvæstelser



##### Fare!

Livsfare på grund af elektrisk stød



##### Advarsel!

Fare for lette kvæstelser



##### Forsigtig!

Risiko for materielle skader eller miljøskader

### 1.2 Korrekt anvendelse

Enheden og andre materielle værdier kan forringes ved ukorrekt eller forkert anvendelse af produktet.

Varmtvandsbeholderen er beregnet til at indeholde op til maks. 85 °C opvarmet brugsvand klar til brug i husholdninger og erhvervsvirksomheder. Produktet er beregnet til at blive integreret i et centralvarmeanlæg. Det er beregnet til kombination med varmegivere, hvis ydelse ligger inden for de grænser, der er angivet i de tekniske data. Til styring af varmtvandsproduktionen kan der bruges vejrkompenseringer og stylinger fra egnede varmegivere. Det er varmegivere med beholderopvarmning, som har mulighed for tilslutning af en temperatursensor.

Korrekt anvendelse omfatter:

- overholdelse af den medfølgende driftsvejledning til produktet samt alle andre komponenter i anlægget
- overholdelse af alle de eftersyns- og servicebetjninger, der fremgår af vejledningerne.

Anden anvendelse end den, der er beskrevet i denne vejledning, og anvendelse, der går ud over den her beskrevne, er forkert. Forkert

anvendelse omfatter også enhver umiddelbar kommerciel og industriel anvendelse.

#### Bemærk!

Enhver ikke-godkendt anvendelse er forbudt.

### 1.3 Generelle sikkerhedsanvisninger

#### 1.3.1 Fare som følge af forkert betjening

Ved fejlbetjening kan du udsætte dig selv og andre for skade.

- ▶ Læs den foreliggende vejledning og alle andre gyldige bilag grundigt, herunder især kapitlet "Sikkerhed" samt advarselshenvisningerne.
- ▶ Udfør kun de aktiviteter, som er beskrevet i den foreliggende driftsvejledning.

#### 1.3.2 Risiko for materiel skade på grund af frost

- ▶ Det er vigtigt, at varmeanlægget altid er tændt i frostvejr, og at alle rum opvarmes nok.
- ▶ Hvis du ikke kan sikre driften, skal du få en VVS-installatør til at tømme varmeanlægget.

#### 1.3.3 Materielle skader som følge af utætheder

- ▶ Pas på, at der ikke opstår mekaniske spændinger på ved tilslutningsledningerne.
- ▶ Hæng ikke last på rørledningerne (f.eks. tøj).

#### 1.3.4 Håndtering af utætheder

- ▶ Luk straks koldtvandsafspæringsventilen på anlægget i tilfælde af utæthed.
- ▶ Spørg installatøren, hvor koldtvandsstopventilen er monteret.
- ▶ Tilkald et autoriseret VVS-firma med henblik på reparation af utætheden.

#### 1.3.5 Livsfare ved ændringer på produktet eller i produktets omgivelser

- ▶ Fjern, afbryd eller bloker aldrig sikkerhedsanordningerne.
- ▶ Foretag ikke ændringer af sikkerhedsudstyret.
- ▶ Plomberinger på komponenter må ikke ødelægges eller fjernes.
- ▶ Foretag ikke ændringer:





- på produktet
- på tilførselsledningerne til vand og strøm
- på sikkerhedsventilen
- på afløbene
- på dele af bygningen, der kan have indflydelse på produktets driftssikkerhed

### **1.3.6 Fare for personskade og risiko for materiel skade som følge af forkert eller manglende vedligeholdelse og reparation**

- ▶ Forsøg aldrig selv at foretage vedligeholdelsesarbejder eller reparationer på produktet.
- ▶ Lad straks en VVS-installatør afhjælpe fejl og skader.
- ▶ Overhold de foreskrevne vedligeholdelsesintervaller.



## 2 Henvisninger vedrørende dokumentationen

### 2 Henvisninger vedrørende dokumentationen

#### 2.1 Overholdelse af øvrig dokumentation

- ▶ Følg altid alle de driftsvejledninger, der leveres med anlæggets komponenter.
- ▶ Vær opmærksom på de landespecifikke henvisninger i tillægget Country Specifics.

#### 2.2 Opbevaring af dokumentation

- ▶ Opbevar denne vejledning og alle andre gyldige bilag til videre brug.

#### 2.3 Vejledningens gyldighed

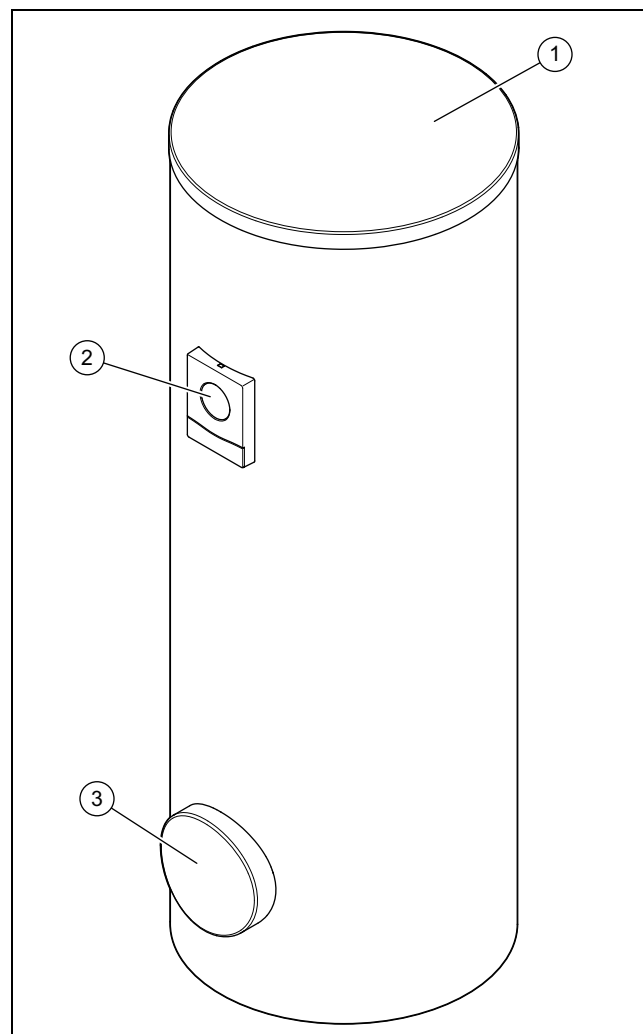
Denne vejledning gælder udelukkende for:

##### Produkt - artikelnummer

VIH R 300/3 BR	0010020639
VIH R 400/3 BR	0010020640
VIH R 500/3 BR	0010020641
VIH R 300/3 MR	0010020661
VIH R 400/3 MR	0010020662
VIH R 500/3 MR	0010020663
VIH RW 300/3 BR	0010020645
VIH RW 400/3 BR	0010020646
VIH RW 500/3 BR	0010020647
VIH RW 300/3 MR	0010020667
VIH RW 400/3 MR	0010020668
VIH RW 500/3 MR	0010020669
VIH S 300/3 BR	0010020642
VIH S 400/3 BR	0010020643
VIH S 500/3 BR	0010020644
VIH S 300/3 MR	0010020664
VIH S 400/3 MR	0010020665
VIH S 500/3 MR	0010020666
VIH SW 400/3 BR	0010020648
VIH SW 500/3 BR	0010020649
VIH SW 400/3 MR	0010020670
VIH SW 500/3 MR	0010020671

## 3 Produktbeskrivelse

### 3.1 Produktets opbygning



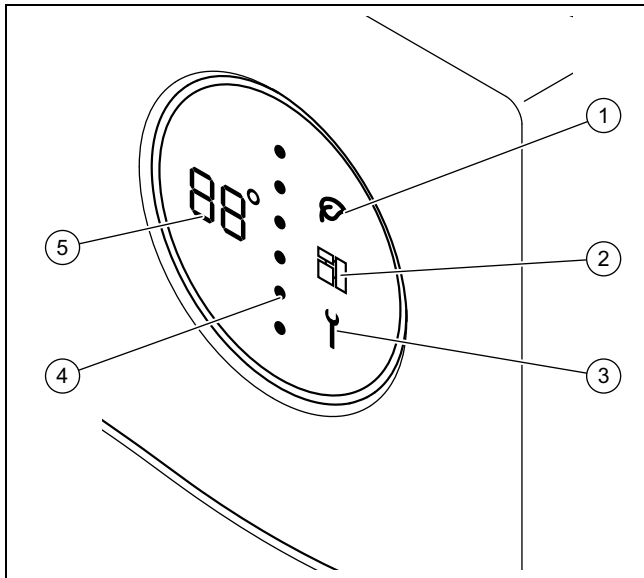
- 1 Kabinettets dæksel      3 Rengøringsåbning  
2 Visningselement

Produktet er en varmtvandsbeholder. Varmtvandsbeholderen er desuden forsynet med varmeisolering. Varmtvandsbeholderen består af emaljeret stål. Indvendigt er beholderen forsynet med rørspraler, som overfører varme. Som ekstra korrosionsbeskyttelse har beholderen en beskyttelsesanode.

Du kan også bruge en cirkulationspumpe til at forøge varmtvandskomforten, herunder især på fjernt beliggende tappesteder.

### 3.2 Betjeningselementer

Gyldighed: VIH .../3 MR



- |   |                |   |                       |
|---|----------------|---|-----------------------|
| 1 | Green iQ-mode  | 4 | Energiniveau beholder |
| 2 | eBUS           | 5 | Varmtvandstemperatur  |
| 3 | Servicemelding |   |                       |

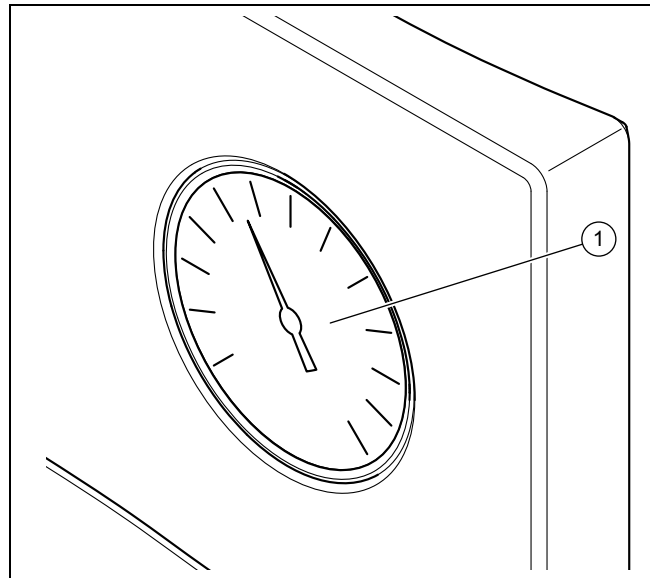
### 3.3 Viste symboler

Gyldighed: VIH .../3 MR

Symbol	Betydning	Forklaring
	Temperaturvisning Fejlkodevisning	Aktuel varmtvandstemperatur Fejlkode. Viser i stedet for temperaturvisningen – F01 = beholderføler foroven defekt – F02 = beholderføler fornedden defekt – F03 = fejl fremmedstrømsanode
	Punktlinje	Aktuelt energiniveau. Ved stigende energiniveau erstattes blå prikker af røde prikker fra oven og nedefter.
	Green iQ	Green iQ Modus aktiv
	eBUS	– Permanent ON: eBUS-forbindelse etableret – Permanent OFF: eBUS-forbindelse afbrudt
	Fejl	Fejlmelding foreligger

### 3.4 Betjeningselementer

Gyldighed: VIH .../3 BR





- |   |                      |
|---|----------------------|
| 1 | Varmtvandstermometer |
|---|----------------------|

### 3.5 Typeskilt

Angivelser på typeskiltet	Betydning
Serial-No., Cep.No	Serienummer
VIH	Typebetegnelse Vaillant, indirekte opvarmet højtryksbeholder
R	rund
S	Solvarme-rørspiral
W	Varmepumpe-rørspiral
300, 400, 500	Nominal kapacitet (liter)
/3	Apparatgeneration
B, M, H	Isolering: – B = Basic – M = Medium – H = High
R	Rengøringsåbning
ACI	Visning til magnesiumbeskyttelsesanode
EN 12897:2016, EH 12897:2016	Anvendt standard
	Beholder
	Rørspiral foroven
	Rørspiral fornedden
ww/jjjj	Produktionsperiode: Uge/år
V[l], V[l <sub>n</sub> ]	Nominal volumen
P <sub>s</sub> [bar], P <sub>s</sub> [bar]	maksimalt driftstryk
T <sub>max</sub> [°C], T <sub>max</sub> [°C]	maksimal driftstemperatur
A [m <sup>2</sup> ], A [m <sup>2</sup> ]	Varmefladerflade

## 4 Drift

Angivelser på typeskiltet	Betydning
Pt [bar], Pt [бар]	Prøvetryk
P <sub>1</sub> , P <sub>2</sub>	Kontantydelse
V <sub>1</sub> , V <sub>2</sub>	Nominel omløbsvolumenstrøm
Heat loss, Потери тепла, Втрати тепла	Stilstandstab
Heater connection, Подключение отопителя, Підключення отопителя	Anbefalet dimensionering af rørledning til tilslutning af kedlen
	Læs vejledningen!
 Serial-No. 21054500100028300006000001N4 21054500100028300006000001N4	Stregkode med serienummer, 7. til 16. ciffer heri viser artikelnummeret

### 3.6 CE-mærkning



Med CE-mærkningen dokumenteres det, at produkterne opfylder de grundlæggende krav i de relevante forskrifter i henhold til overensstemmelseserklæringen.

Overensstemmelseserklæringen foreligger hos producenten.

## 4 Drift

### 4.1 Indstilling af varmtvandstemperatur



#### **Fare!** **Livsfare på grund af legionella!**

Legionella opstår ved en temperatur under 60 °C.

- ▶ Få VVS-installatøren til at informere dig om de gennemførte foranstaltninger til beskyttelse mod legionellabakterier i dit anlæg.
- ▶ Indstil aldrig vandtemperaturen på under 60 °C uden at have kontakten en VVS-installatør.

**Betingelse:** Med styring

- ▶ Vær opmærksom på vejledningen til styringen. Afhængigt af styring har du mulighed for at indstille varmtvandstemperaturen på styringen.

**Betingelse:** Uden styring

- ▶ Kontakt din VVS-installatør for at indstille varmtvandstemperaturen i beholderen.

### 4.2 Deaktivering af varmtvandsproduktionen

- ▶ Sluk for varmegiveren eller varmtvandsproduktionen på varmegiveren eller på styringen.

## 5 Rengøring og vedligeholdelse

### 5.1 Vedligeholdelse af produktet

- ▶ Rengør kabinettet med en fugtig klud og lidt sæbe, som ikke indeholder opløsningsmidler.
- ▶ Brug ikke spray, skuremidler, opvaskemidler, opløsningsmiddel- eller klorholdige rengøringsmidler.

### 5.2 Service

For at produktet kan have en lang og sikker levetid, er det en forudsætning at en VVS-installatør foretager service på produktet minimum hvert andet år. Afhængigt af resultaterne af inspektionen kan en tidligere vedligeholdelse være nødvendig.

## 6 Afhjælpning af fejl

**Gyldighed:** VIH .../3 MR

- ▶ Hvis der vises en fejlkode i stedet for temperaturvisningen (**F.XX**), eller produktet ikke arbejder korrekt, skal du kontakte en VVS-installatør.

**Gyldighed:** VIH .../3 BR

- ▶ Kontakt en VVS-installatør, hvis produktet ikke fungerer fejlfrit.

## 7 Standsning

### 7.1 Midlertidig standsning af produktet

- ▶ Tag kun produktet midlertidigt ud af drift, når der ikke er risiko for frost.
- ▶ Afbryd evt. strømforsyningen fra fremmedstrømsanoden.
- ▶ Sluk for varmegiveren eller varmtvandsproduktionen på varmegiveren eller på styringen.

### 7.2 Endelig standsning af produktet

- ▶ Det er vigtigt, at produktet tages ud af drift af en autoriseret installatør.

### 8 Genbrug og bortskaffelse

- ▶ Bortskaffelsen af emballagen overlades til den installatør, der har installeret produktet.



■ Hvis produkter er forsynet med dette mærke:

- ▶ Produktet må i så fald ikke bortskaffes sammen med almindeligt husholdningsaffald.
- ▶ Aflever i stedet produktet til et indsamlingssted for brugte elektriske og elektroniske apparater.



■ Hvis produktet indeholder batterier, der er forsynet med dette mærke, kan batterierne indeholde sundheds- eller miljøskadelige stoffer.

- ▶ Bortskaf i så fald batterierne på et indsamlingssted for batterier.

**Gyldighed:** Kroatien

Obavijest u svezi Zakona o održivom gospodarenju otpadom i Pravilnika o gospodarenju otpadom električnom i elektoničkom opremom nalazi se na internetskoj stranici društva Vaillant- [www.vaillant.hr](http://www.vaillant.hr).

### 9 Garanti og kundeservice

#### 9.1 Garanti

Oplysninger om producentgaranti bedes indhentet under kontaktdressen i bilaget.

#### 9.2 Kundeservice

Kontaktdataene til vores kundeservice findes i vedhæftede eller på vores hjemmeside.

# Inhalt

## Betriebsanleitung

### Inhalt

<b>1</b>	<b>Sicherheit .....</b>	<b>25</b>
1.1	Handlungsbezogene Warnhinweise .....	25
1.2	Bestimmungsgemäße Verwendung .....	25
1.3	Allgemeine Sicherheitshinweise .....	25
<b>2</b>	<b>Hinweise zur Dokumentation.....</b>	<b>27</b>
2.1	Mitgeltende Unterlagen beachten.....	27
2.2	Unterlagen aufbewahren .....	27
2.3	Gültigkeit der Anleitung.....	27
<b>3</b>	<b>Produktbeschreibung.....</b>	<b>27</b>
3.1	Aufbau des Produkts .....	27
3.2	Bedienelemente.....	28
3.3	Angezeigte Symbole.....	28
3.4	Bedienelemente.....	28
3.5	Typenschild.....	28
3.6	CE-Kennzeichnung.....	29
<b>4</b>	<b>Betrieb .....</b>	<b>29</b>
4.1	Warmwassertemperatur einstellen .....	29
4.2	Warmwasserbereitung ausschalten .....	29
<b>5</b>	<b>Pflege und Wartung .....</b>	<b>29</b>
5.1	Produkt pflegen.....	29
5.2	Wartung .....	29
<b>6</b>	<b>Störungsbehebung.....</b>	<b>29</b>
<b>7</b>	<b>Außerbetriebnahme.....</b>	<b>29</b>
7.1	Produkt vorübergehend außer Betrieb nehmen.....	29
7.2	Produkt endgültig außer Betrieb nehmen.....	29
<b>8</b>	<b>Recycling und Entsorgung .....</b>	<b>30</b>
<b>9</b>	<b>Garantie und Kundendienst.....</b>	<b>30</b>
9.1	Garantie .....	30
9.2	Kundendienst.....	30





## 1 Sicherheit

### 1.1 Handlungsbezogene Warnhinweise

#### Klassifizierung der handlungsbezogenen Warnhinweise

Die handlungsbezogenen Warnhinweise sind wie folgt mit Warnzeichen und Signalwörtern hinsichtlich der Schwere der möglichen Gefahr abgestuft:

#### Warnzeichen und Signalwörter

**Gefahr!**

Unmittelbare Lebensgefahr oder Gefahr schwerer Personenschäden

**Gefahr!**

Lebensgefahr durch Stromschlag

**Warnung!**

Gefahr leichter Personenschäden

**Vorsicht!**

Risiko von Sachschäden oder Schäden für die Umwelt

### 1.2 Bestimmungsgemäße Verwendung

Bei unsachgemäßer oder nicht bestimmungsgemäßer Verwendung können Beeinträchtigungen des Produkts und anderer Sachwerte entstehen.

Der Warmwasserspeicher ist dafür bestimmt, bis maximal 85 °C erwärmtes Trinkwasser in Haushalten und Gewerbebetrieben zur Verwendung bereit zu halten. Das Produkt ist dafür bestimmt, in eine Zentralheizungsanlage integriert zu werden. Es ist für die Kombination mit Wärmeerzeugern vorgesehen, deren Leistung in den Grenzen liegt, die in den Technischen Daten angegeben sind. Zur Regelung der Warmwasserbereitung können witterungsgeführte Regler sowie Regelungen von geeigneten Wärmeerzeugern verwendet werden. Das sind Wärmeerzeuger, die eine Speicherladung vorsehen und über die Anschlussfähigkeit für einen Temperaturfühler verfügen.

Die bestimmungsgemäße Verwendung beinhaltet:

- das Beachten der beiliegenden Betriebsanleitungen des Produkts sowie aller weiteren Komponenten der Anlage

- die Einhaltung aller in den Anleitungen aufgeführten Inspektions- und Wartungsbedingungen.

Eine andere Verwendung als die in der vorliegenden Anleitung beschriebene oder eine Verwendung, die über die hier beschriebene hinausgeht, gilt als nicht bestimmungsgemäß. Nicht bestimmungsgemäß ist auch jede unmittelbare kommerzielle und industrielle Verwendung.

**Achtung!**

Jede missbräuchliche Verwendung ist untersagt.

### 1.3 Allgemeine Sicherheitshinweise

#### 1.3.1 Gefahr durch Fehlbedienung

Durch Fehlbedienung können Sie sich selbst und andere gefährden und Sachschäden verursachen.

- ▶ Lesen Sie die vorliegende Anleitung und alle mitgeltenden Unterlagen sorgfältig durch, insb. das Kapitel "Sicherheit" und die Warnhinweise.
- ▶ Führen Sie nur diejenigen Tätigkeiten durch, zu denen die vorliegende Betriebsanleitung anleitet.

#### 1.3.2 Risiko eines Sachschadens durch Frost

- ▶ Stellen Sie sicher, dass die Heizungsanlage bei Frost auf jeden Fall in Betrieb bleibt und alle Räume ausreichend temperiert sind.
- ▶ Wenn Sie den Betrieb nicht sicherstellen können, dann lassen Sie einen Fachhandwerker die Heizungsanlage entleeren.

#### 1.3.3 Sachschäden durch Undichtigkeiten

- ▶ Achten Sie darauf, dass an den Anschlussleitungen keine mechanischen Spannungen entstehen.
- ▶ Hängen Sie an den Rohrleitungen keine Lasten auf (z. B. Kleidung).

#### 1.3.4 Verhalten bei Undichtigkeiten

- ▶ Schließen Sie bei Undichtigkeiten an der Anlage sofort das Kaltwasser-Absperrventil.





## 1 Sicherheit

- ▶ Fragen Sie ggf. Ihren Fachhandwerker, wo er das Kaltwasser-Absperrventil montiert hat.
- ▶ Lassen Sie die Undichtigkeit durch einen anerkannten Fachhandwerksbetrieb beheben.

### 1.3.5 Lebensgefahr durch Veränderungen am Produkt oder im Produktumfeld

- ▶ Entfernen, überbrücken oder blockieren Sie keinesfalls die Sicherheitseinrichtungen.
- ▶ Manipulieren Sie keine Sicherheitseinrichtungen.
- ▶ Zerstören oder entfernen Sie keine Plomben von Bauteilen.
- ▶ Nehmen Sie keine Veränderungen vor:
  - am Produkt
  - an den Zuleitungen für Wasser und Strom
  - am Sicherheitsventil
  - an den Ablaufleitungen
  - an baulichen Gegebenheiten, die Einfluss auf die Betriebssicherheit des Produkts haben können

### 1.3.6 Verletzungsgefahr und Risiko eines Sachschadens durch unsachgemäße oder unterlassene Wartung und Reparatur

- ▶ Versuchen Sie niemals, selbst Wartungsarbeiten oder Reparaturen an Ihrem Produkt durchzuführen.
- ▶ Lassen Sie Störungen und Schäden umgehend durch einen Fachhandwerker beheben.
- ▶ Halten Sie die vorgegebenen Wartungsintervalle ein.



## 2 Hinweise zur Dokumentation

### 2.1 Mitgeltende Unterlagen beachten

- ▶ Beachten Sie unbedingt alle Betriebsanleitungen, die Komponenten der Anlage beiliegen.
- ▶ Beachten Sie die landesspezifischen Hinweise im Anhang Country Specifics.

### 2.2 Unterlagen aufbewahren

- ▶ Bewahren Sie diese Anleitung sowie alle mitgeltenden Unterlagen zur weiteren Verwendung auf.

### 2.3 Gültigkeit der Anleitung

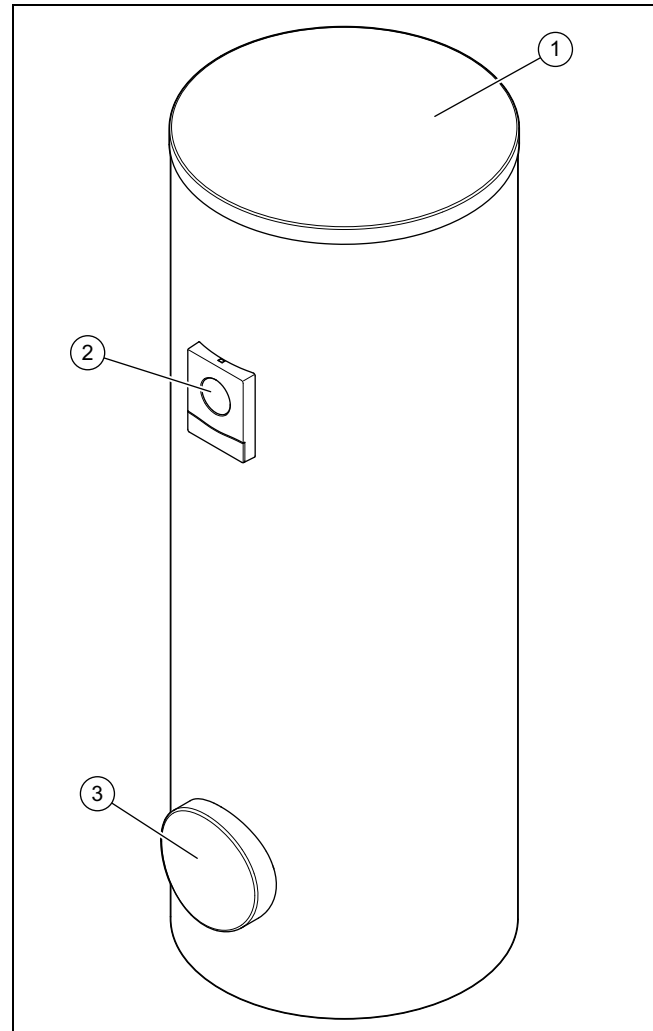
Diese Anleitung gilt ausschließlich für:

#### Produkt - Artikelnummer

VIH R 300/3 BR	0010020639
VIH R 400/3 BR	0010020640
VIH R 500/3 BR	0010020641
VIH R 300/3 MR	0010020661
VIH R 400/3 MR	0010020662
VIH R 500/3 MR	0010020663
VIH RW 300/3 BR	0010020645
VIH RW 400/3 BR	0010020646
VIH RW 500/3 BR	0010020647
VIH RW 300/3 MR	0010020667
VIH RW 400/3 MR	0010020668
VIH RW 500/3 MR	0010020669
VIH S 300/3 BR	0010020642
VIH S 400/3 BR	0010020643
VIH S 500/3 BR	0010020644
VIH S 300/3 MR	0010020664
VIH S 400/3 MR	0010020665
VIH S 500/3 MR	0010020666
VIH SW 400/3 BR	0010020648
VIH SW 500/3 BR	0010020649
VIH SW 400/3 MR	0010020670
VIH SW 500/3 MR	0010020671

## 3 Produktbeschreibung

### 3.1 Aufbau des Produkts



- 1 Verkleidungsdeckel      3 Reinigungsöffnung  
2 Anzeigeelement

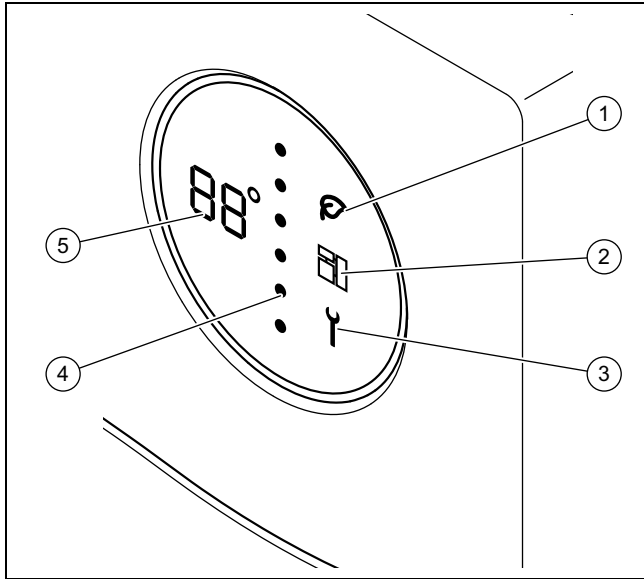
Das Produkt ist ein Warmwasserspeicher. Der Warmwasserspeicher ist außen mit einer Wärmeisolierung versehen. Der Behälter des Warmwasserspeichers besteht aus emailliertem Stahl. Im Inneren des Behälters befinden sich die Rohrschlangen, die die Wärme übertragen. Als zusätzlichen Korrosionsschutz hat der Behälter eine Schutzanode.

Optional einsetzbar ist eine Zirkulationspumpe zur Erhöhung des Warmwasserkomforts, vor allem an weit entfernten Zapfstellen.

# 3 Produktbeschreibung

## 3.2 Bedienelemente

Gültigkeit: VIH .../3 MR



- 1 Green iQ-Mode
- 2 eBUS
- 3 Wartungsmeldung
- 4 Energieniveau Speicher
- 5 Warmwassertemperatur

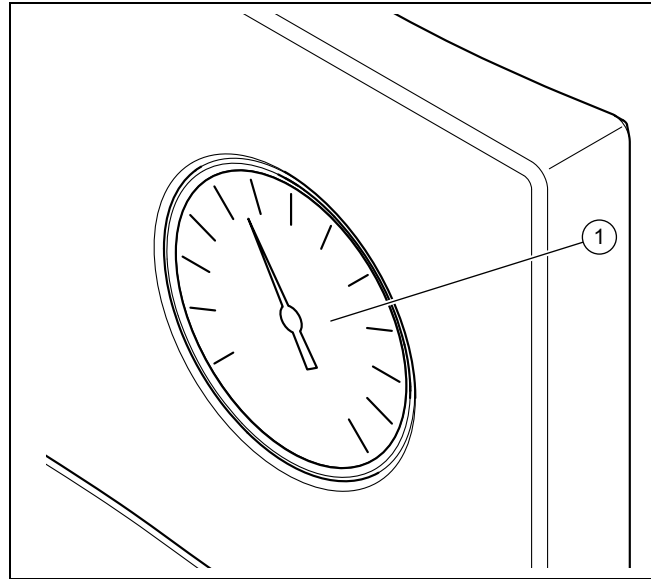
## 3.3 Angezeigte Symbole

Gültigkeit: VIH .../3 MR

Symbol	Bedeutung	Erläuterung
	Temperaturanzeige Fehlercodeanzeige	Aktuelle Warmwassertemperatur Fehlercode. Erscheint anstelle der Temperaturanzeige <ul style="list-style-type: none"> <li>- F01 = Speichertemperaturfühler oben defekt</li> <li>- F02 = Speichertemperaturfühler unten defekt</li> <li>- F03 = Fehler Fremdstromanode</li> </ul>
	Punktlinie	Aktuelles Energieniveau. Bei steigendem Energieniveau ersetzen rote Punkte von oben nach unten blaue Punkte.
	Green iQ	Green IQ Modus aktiv
	eBUS	<ul style="list-style-type: none"> <li>- permanent an: eBUS-Verbindung hergestellt</li> <li>- permanent aus: eBUS-Verbindung unterbrochen</li> </ul>
	Fehler	Fehlermeldung liegt vor

## 3.4 Bedienelemente



Gültigkeit: VIH .../3 BR



- 1 Warmwasser-Thermometer

## 3.5 Typenschild

Angabe auf dem Typenschild	Bedeutung
Serial-No., Cep.№	Serialnummer
VIH	Typenbezeichnung Vaillant, indirekt beheizter Hochdruckspeicher
R	rund
S	Solar-Rohrschlange
W	Wärmepumpen-Rohrschlange
300, 400, 500	Nennfassungsvermögen (Liter)
/3	Gerätegeneration
B, M, H	Isolierung: <ul style="list-style-type: none"> <li>- B = Basic</li> <li>- M = Medium</li> <li>- H = High</li> </ul>
R	Reinigungsöffnung
ACI	Anzeige für Magnesium-Schutzanode
EN 12897:2016, EH 12897:2016	Angewandte Norm
	Speicher
	Rohrschlange oben
	Rohrschlange unten
ww/jjjj	Produktionszeitraum: Woche/Jahr
V[l], V[l]	Nennvolumen
P <sub>s</sub> [bar], P <sub>s</sub> [бар]	maximaler Betriebsdruck
T <sub>max</sub> [°C], T <sub>макс</sub> [°C]	maximale Betriebstemperatur

Angabe auf dem Typenschild	Bedeutung
A [m <sup>2</sup> ], A [M <sup>2</sup> ]	Wärmeübertragungsfläche
Pt [bar], Pt [бар]	Prüfdruck
P <sub>1</sub> , P <sub>2</sub>	Dauerleistung
V <sub>1</sub> , V <sub>2</sub>	Nennumlaufvolumenstrom
Heat loss, Потери тепла, Втрати тепла	Stillstandsverlust
Heater connection, Подключение отопителя, Підключення отопителя	Empfohlene Dimensionierung der Rohrleitungen zum Anschluss des Heizgeräts
	Anleitung lesen!
Serial-No. 21054500100028300006000001N4  21054500100028300006000001N4	Bar-Code mit Seriennummer, 7. bis 16. Ziffer bilden die Artikelnummer

### 3.6 CE-Kennzeichnung



Mit der CE-Kennzeichnung wird dokumentiert, dass die Produkte gemäß der Konformitätserklärung die grundlegenden Anforderungen der einschlägigen Richtlinien erfüllen.

Die Konformitätserklärung kann beim Hersteller eingesehen werden.

## 4 Betrieb

### 4.1 Warmwassertemperatur einstellen



#### **Gefahr!** **Lebensgefahr durch Legionellen!**

Legionellen entwickeln sich bei Temperaturen unter 60 °C.

- ▶ Lassen Sie sich vom Fachhandwerker über die durchgeführten Maßnahmen zum Legionellenschutz in Ihrer Anlage informieren.
- ▶ Stellen Sie ohne Rücksprache mit dem Fachhandwerker keine Wassertemperaturen unter 60 °C ein.

**Bedingung:** Mit Regler

- ▶ Beachten Sie die Anleitung des Reglers. Je nach Regler haben Sie die Möglichkeit, die Warmwassertemperatur am Regler einzustellen.

**Bedingung:** Ohne Regler

- ▶ Wenden Sie sich zum Einstellen der Warmwassertemperatur des Speichers an Ihren Fachhandwerker.

### 4.2 Warmwasserbereitung ausschalten

- ▶ Schalten Sie den Wärmeerzeuger oder die Warmwasserbereitung am Wärmeerzeuger bzw. am Regler aus.

## 5 Pflege und Wartung

### 5.1 Produkt pflegen

- ▶ Reinigen Sie die Verkleidung mit einem feuchten Tuch und etwas lösungsmittelfreier Seife.
- ▶ Verwenden Sie keine Sprays, keine Scheuermittel, Spülmittel, lösungsmittel- oder chlorhaltigen Reinigungsmittel.

### 5.2 Wartung

Voraussetzung für dauernde Betriebsbereitschaft und –sicherheit, Zuverlässigkeit und hohe Lebensdauer des Produkts sind eine jährliche Inspektion und eine zweijährliche Wartung des Produkts durch einen Fachhandwerker. Abhängig von den Ergebnissen der Inspektion kann eine frühere Wartung notwendig sein.

## 6 Störungsbehebung

**Gültigkeit:** VIH .../3 MR

- ▶ Wenn ein Fehlercode anstelle der Temperaturanzeige (**F.XX**) angezeigt wird oder das Produkt nicht einwandfrei arbeitet, dann wenden Sie sich an einen Fachhandwerker.

**Gültigkeit:** VIH .../3 BR

- ▶ Wenn das Produkt nicht einwandfrei arbeitet, dann wenden Sie sich an einen Fachhandwerker.

## 7 Außerbetriebnahme

### 7.1 Produkt vorübergehend außer Betrieb nehmen

- ▶ Nehmen Sie das Produkt nur dann vorübergehend außer Betrieb, wenn keine Frostgefahr besteht.
- ▶ Schalten Sie ggf. die Stromversorgung der Fremdstromanode ab.
- ▶ Schalten Sie den Wärmeerzeuger oder die Warmwasserbereitung am Wärmeerzeuger bzw. am Regler aus.

### 7.2 Produkt endgültig außer Betrieb nehmen

- ▶ Sorgen Sie dafür, dass ein autorisierter Fachhandwerker das Produkt außer Betrieb nimmt.

## 8 Recycling und Entsorgung

### 8 Recycling und Entsorgung

- ▶ Überlassen Sie die Entsorgung der Verpackung dem Fachhandwerker, der das Produkt installiert hat.



■ Wenn das Produkt mit diesem Zeichen gekennzeichnet ist:

- ▶ Entsorgen Sie das Produkt in diesem Fall nicht über den Hausmüll.
- ▶ Geben Sie stattdessen das Produkt an einer Sammelstelle für Elektro- oder Elektronik-Altgeräte ab.



■ Wenn das Produkt Batterien enthält, die mit diesem Zeichen gekennzeichnet sind, dann können die Batterien gesundheits- und umweltschädliche Substanzen enthalten.

- ▶ Entsorgen Sie die Batterien in diesem Fall an einer Sammelstelle für Batterien.

**Gültigkeit:** Kroatien

Obavijest u svezi Zakona o održivom gospodarenju otpadom i Pravilnika o gospodarenju otpadnom električnom i električnom opremom nalazi se na internetskoj stranici društva Vaillant- [www.vaillant.hr](http://www.vaillant.hr).

## 9 Garantie und Kundendienst

### 9.1 Garantie

Informationen zur Herstellergarantie erfragen Sie bitte unter der Kontaktadresse im Anhang.

### 9.2 Kundendienst

Die Kontaktdaten unseres Kundendienstes finden Sie im Anhang oder auf unserer Website.

## Οδηγίες χρήσης

## Περιεχόμενα

<b>1</b>	<b>Ασφάλεια</b> .....	<b>32</b>
1.1	Υποδείξεις προειδοποίησης σε σχέση με τους χειρισμούς.....	32
1.2	Προδιαγραφόμενη χρήση .....	32
1.3	Γενικές υποδείξεις ασφάλειας .....	32
<b>2</b>	<b>Υποδείξεις για την τεκμηρίωση</b> .....	<b>34</b>
2.1	Προσέχετε τα συμπληρωματικά έγγραφα .....	34
2.2	Φύλαξη των εγγράφων .....	34
2.3	Ισχύς των οδηγιών .....	34
<b>3</b>	<b>Περιγραφή προϊόντος</b> .....	<b>34</b>
3.1	Διάταξη του προϊόντος.....	34
3.2	Στοιχεία χειρισμού.....	35
3.3	εμφανιζόμενα σύμβολα .....	35
3.4	Στοιχεία χειρισμού.....	35
3.5	Πινακίδα αναγνώρισης.....	35
3.6	Σήμανση CE .....	36
<b>4</b>	<b>Λειτουργία</b> .....	<b>36</b>
4.1	Ρύθμιση θερμοκρασίας ζεστού νερού.....	36
4.2	Απενεργοποίηση παραγωγής ζεστού νερού.....	36
<b>5</b>	<b>Φροντίδα και συντήρηση</b> .....	<b>36</b>
5.1	Φροντίδα προϊόντος.....	36
5.2	Συντήρηση .....	36
<b>6</b>	<b>Αποκατάσταση βλαβών</b> .....	<b>36</b>
<b>7</b>	<b>Θέση εκτός λειτουργίας</b> .....	<b>36</b>
7.1	Προσωρινή θέση εκτός λειτουργίας του προϊόντος.....	36
7.2	Οριστική θέση εκτός λειτουργίας του προϊόντος.....	37
<b>8</b>	<b>Ανακύκλωση και απόρριψη</b> .....	<b>37</b>
<b>9</b>	<b>Εγγύηση και τμήμα εξυπηρέτησης πελατών</b> .....	<b>37</b>
9.1	Εγγύηση.....	37
9.2	Τμήμα εξυπηρέτησης Πελατών .....	37



# 1 Ασφάλεια

## 1 Ασφάλεια

### 1.1 Υποδείξεις προειδοποίησης σε σχέση με τους χειρισμούς

#### Ταξινόμηση των υποδείξεων προειδοποίησης αναφορικά με τους χειρισμούς

Οι σχετικές με τους χειρισμούς προειδοποιητικές υποδείξεις διαβαθμίζονται ως ακολούθως με προειδοποιητικά σήματα και συνθηματικές λέξεις αναφορικά με τη σοβαρότητα του πιθανού κινδύνου:

#### Προειδοποιητικά σήματα και συνθηματικές λέξεις



##### Κίνδυνος!

Άμεσος κίνδυνος θανάτου ή κίνδυνος βαριών σωματικών βλαβών



##### Κίνδυνος!

Κίνδυνος θανάτου λόγω ηλεκτροπληξίας



##### Προειδοποίηση!

Κίνδυνος ελαφριών σωματικών ζημιών



##### Προσοχή!

Κίνδυνος υλικών ζημιών ή ζημιών για το περιβάλλον

### 1.2 Προδιαγραφόμενη χρήση

Σε περίπτωση μη ενδεδειγμένης ή μη προβλεπόμενης χρήσης, μπορεί να προκληθούν αρνητικές επιδράσεις στο προϊόν και σε άλλες εμπράγματα αξίες.

Η δεξαμενή ζεστού νερού προορίζεται για να έχει σε ετοιμότητα προς χρήση ζεσταμένο πόσιμο νερό έως 85 °C, σε νοικοκυριά και επιχειρήσεις. Το προϊόν προορίζεται για ενσωμάτωση σε μια εγκατάσταση κεντρικής θέρμανσης. Προβλέπεται για χρήση σε συνδυασμό με καυστήρες, η ισχύς των οποίων βρίσκεται εντός των ορίων που αναφέρονται στα τεχνικά χαρακτηριστικά. Για τη ρύθμιση της παραγωγής ζεστού νερού μπορούν να χρησιμοποιηθούν ελεγκτές εξωτερικής θερμοκρασίας καθώς και διατάξεις ρύθμισης κατάλληλων καυστήρων. Πρόκειται για καυστήρες με πρόβλεψη για φόρτιση ταμιευτήρα, οι οποίοι διαθέτουν δυνατότητα σύνδεσης για έναν αισθητήρα θερμοκρασίας.

Η σύμφωνη με τους κανονισμούς χρήση περιλαμβάνει:

- την τήρηση των εσώκλειστων οδηγιών λειτουργίας του προϊόντος καθώς και όλων των άλλων στοιχείων της εγκατάστασης
- την τήρηση όλων των αναφερόμενων προϋποθέσεων επιθεώρησης και συντήρησης.

Μια άλλη χρήση διαφορετική από την περιγραφόμενη στις παρούσες οδηγίες ή μια χρήση πέραν των εδώ περιγραφόμενων ισχύει ως μη προδιαγραφόμενη. Μη προδιαγραφόμενη είναι επίσης κάθε άμεση εμπορική και βιομηχανική χρήση.

#### Προσοχή!

Κάθε καταχρηστική χρήση απαγορεύεται.

### 1.3 Γενικές υποδείξεις ασφάλειας

#### 1.3.1 Κίνδυνος λόγω εσφαλμένου χειρισμού

Λόγω εσφαλμένου χειρισμού μπορεί να θέσετε σε κίνδυνο τον εαυτό σας και άλλους και να προκαλέσετε υλικές ζημιές.

- ▶ Διαβάστε προσεκτικά τις υπάρχουσες οδηγίες και όλα τα συμπληρωματικά έγγραφα, κυρίως το κεφάλαιο "Ασφάλεια" και τις υποδείξεις προειδοποίησης.
- ▶ Πραγματοποιήστε μόνο τις ενέργειες, που αναφέρονται στις παρούσες οδηγίες χρήσης.

#### 1.3.2 Κίνδυνος πρόκλησης υλικής ζημιάς λόγω παγετού

- ▶ Βεβαιωθείτε ότι η εγκατάσταση θέρμανσης παραμένει κατά τη διάρκεια του παγετού σε κάθε περίπτωση σε λειτουργία και ότι όλοι οι χώροι θερμαίνονται επαρκώς.
- ▶ Εάν δεν μπορείτε να διασφαλίσετε τη λειτουργία, αναθέστε σε έναν εξειδικευμένο τεχνικό την εκκένωση της εγκατάστασης θέρμανσης.

#### 1.3.3 Υλικές ζημιές μέσω μη στεγανών σημείων

- ▶ Προσέξτε ώστε να μην εμφανίζονται μηχανικές τάσεις στους αγωγούς σύνδεσης.
- ▶ Μην κρεμάτε στις σωληνώσεις φορτία (π.χ. ρουχισμό).







### 1.3.4 Συμπεριφορά σε ύπαρξη μη στεγανών σημείων

- ▶ Σε περίπτωση μη στεγανών σημείων συνδέστε αμέσως στην εγκατάσταση τη βαλβίδα απομόνωσης κρύου νερού.
- ▶ Εφόσον απαιτείται ρωτήστε τον εξειδικευμένο τεχνικό σχετικά με το πού έχει εγκαταστήσει τη βαλβίδα απομόνωσης κρύου νερού.
- ▶ Επιτρέψτε τη διόρθωση του μη στεγανού σημείου μέσω μιας αναγνωρισμένης επιχείρησης εξειδικευμένων τεχνικών.

### 1.3.5 Κίνδυνος θανάτου μέσω τροποποιήσεων στο προϊόν ή στο περιβάλλον του προϊόντος

- ▶ Μην αφαιρείτε, γεφυρώνετε ή μπλοκάρετε σε καμία περίπτωση τις διατάξεις ασφαλείας.
- ▶ Μη χειρίζεστε με εσφαλμένο τρόπο τις διατάξεις ασφαλείας.
- ▶ Μην καταστρέψετε ή απομακρύνετε στεγανοποιήσεις δομικών στοιχείων.
- ▶ Μην πραγματοποιείτε μετατροπές:
  - στο προϊόν
  - Στους αγωγούς παροχής για νερό και ρεύμα
  - στη βαλβίδα ασφαλείας
  - στους αγωγούς εκροής
  - σε κατασκευαστικές δομές, οι οποίες μπορεί να επηρεάζουν την ασφάλεια λειτουργίας του προϊόντος

### 1.3.6 Κίνδυνος πρόκλησης τραυματισμού και υλικής ζημιάς λόγω μη ενδεδειγμένης ή ελλιπούς συντήρησης και επισκευής

- ▶ Ποτέ μην προσπαθείτε να διεξάγετε οι ίδιοι εργασίες συντήρησης ή επισκευές στο προϊόν σας.
- ▶ Επιτρέψτε οι βλάβες και οι ζημιές να διορθώνονται αμέσως μέσω ενός εξειδικευμένου τεχνικού.
- ▶ Τηρείτε τα προδιαγεγραμμένα διαστήματα συντήρησης.

## 2 Υποδείξεις για την τεκμηρίωση

### 2 Υποδείξεις για την τεκμηρίωση

#### 2.1 Προσέχετε τα συμπληρωματικά έγγραφα

- ▶ Προσέχετε απαραίτητα όλες τις οδηγίες λειτουργίας που επισυνάπτονται στα στοιχεία της εγκατάστασης.
- ▶ Προσέξτε τις εξαρτώμενες από τη χώρα υποδείξεις στο παράρτημα Country Specifics.

#### 2.2 Φύλαξη των εγγράφων

- ▶ Φυλάτε αυτές τις οδηγίες καθώς και όλα τα συμπληρωματικά έγγραφα για περαιτέρω χρήση.

#### 2.3 Ισχύς των οδηγιών

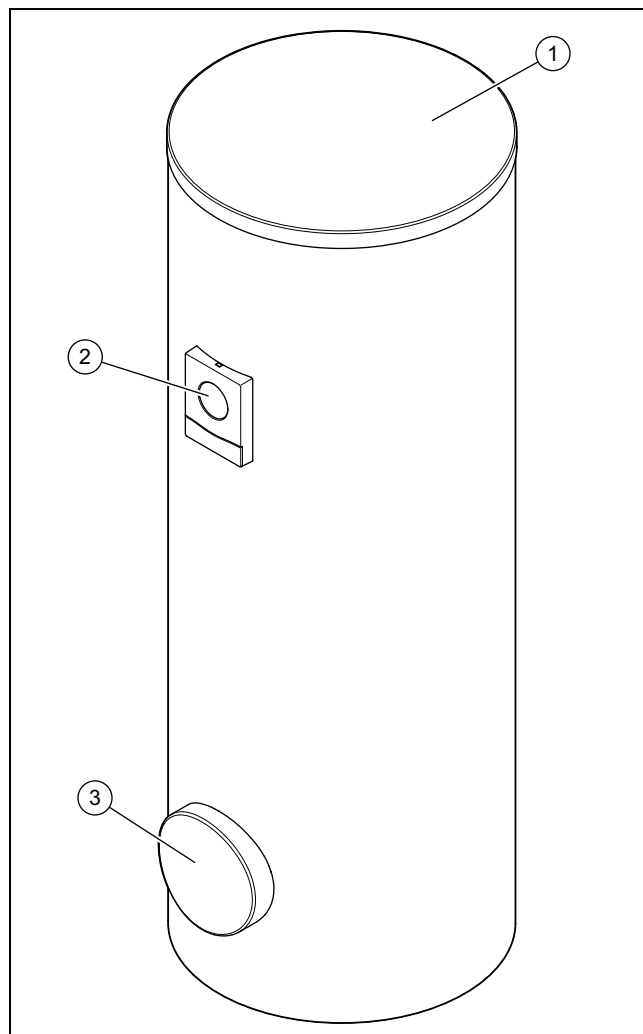
Αυτές οι οδηγίες ισχύουν αποκλειστικά για:

##### Προϊόν - Κωδικός προϊόντος

VIH R 300/3 BR	0010020639
VIH R 400/3 BR	0010020640
VIH R 500/3 BR	0010020641
VIH R 300/3 MR	0010020661
VIH R 400/3 MR	0010020662
VIH R 500/3 MR	0010020663
VIH RW 300/3 BR	0010020645
VIH RW 400/3 BR	0010020646
VIH RW 500/3 BR	0010020647
VIH RW 300/3 MR	0010020667
VIH RW 400/3 MR	0010020668
VIH RW 500/3 MR	0010020669
VIH S 300/3 BR	0010020642
VIH S 400/3 BR	0010020643
VIH S 500/3 BR	0010020644
VIH S 300/3 MR	0010020664
VIH S 400/3 MR	0010020665
VIH S 500/3 MR	0010020666
VIH SW 400/3 BR	0010020648
VIH SW 500/3 BR	0010020649
VIH SW 400/3 MR	0010020670
VIH SW 500/3 MR	0010020671

### 3 Περιγραφή προϊόντος

#### 3.1 Διάταξη του προϊόντος



1 Κάλυμμα επένδυσης

2 Στοιχείο ένδειξης

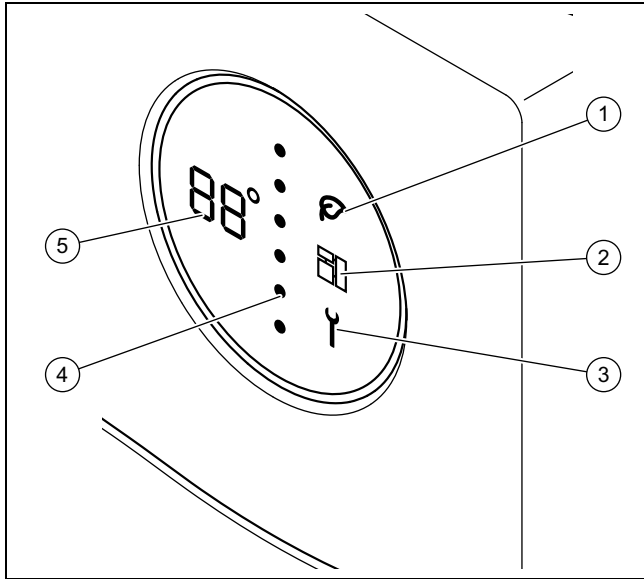
3 Άνοιγμα καθαρισμού

Αυτό το προϊόν είναι ένας ταμιευτήρας ζεστού νερού. Ο ταμιευτήρας ζεστού νερού προβλέπεται εξωτερικά με μια θερμομόνωση. Το δοχείο του ταμιευτήρα ζεστού νερού αποτελείται από επισμαλτωμένο χάλυβα. Στο εσωτερικό του δοχείου υπάρχουν οι σερπαντίνες, οι οποίες μεταφέρουν τη θερμότητα. Ως πρόσθετη αντιδιαβρωτική προστασία, το δοχείο διαθέτει επίσης ένα προστατευτικό ανόδιο.

Προαιρετικά μπορεί να χρησιμοποιηθεί μια αντλία κυκλοφορίας για την αύξηση της άνεσης ζεστού νερού, κυρίως σε μακριά κείμενες θέσεις λήψης.

### 3.2 Στοιχεία χειρισμού

Ισχύς: VIH ... .../3 MR



- |   |                   |   |                              |
|---|-------------------|---|------------------------------|
| 1 | Green iQ-Mode     | 4 | Επίπεδο ενέργειας ταμιευτήρα |
| 2 | Διάλογος eBUS     | 5 | Θερμοκρασία ζεστού νερού     |
| 3 | Μήνυμα συντήρησης |   |                              |

### 3.3 εμφανιζόμενα σύμβολα

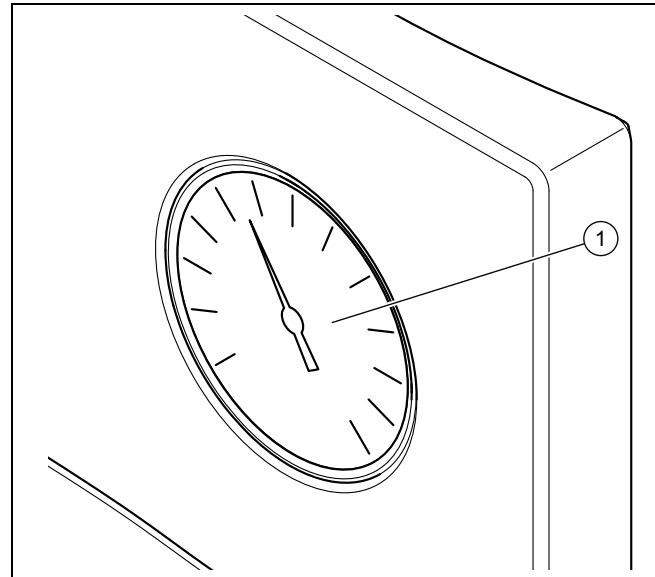
Ισχύς: VIH ... .../3 MR

Σύμβολο	Έννοια	Επεξήγηση
	Ένδειξη θερμοκρασίας Ένδειξη κωδικού σφάλματος	Τρέχουσα θερμοκρασία ζεστού νερού Κωδικός σφάλματος. Εμφανίζεται στη θέση της ένδειξης θερμοκρασίας <ul style="list-style-type: none"> <li>- F01 = Ο αισθητήρας θερμοκρασίας ταμιευτήρα επάνω είναι ελαττωματικός</li> <li>- F02 = Ο αισθητήρας θερμοκρασίας ταμιευτήρα κάτω είναι ελαττωματικός</li> <li>- F03 = Σφάλμα στο ανόδιο καθοδικής προστασίας</li> </ul>
	Διάστικτη γραμμή	Τρέχον επίπεδο ενέργειας. Όταν αυξάνεται το επίπεδο ενέργειας, οι κόκκινες τελείες αντικαθιστούν από επάνω προς τα κάτω τις μπλε τελείες.
	Green iQ	Λειτουργία Green IQ ενεργή
	eBUS	<ul style="list-style-type: none"> <li>- Μόνιμα ενεργητ.: ενεργή σύνδεση eBUS</li> <li>- Μόνιμα απενεργητ.: διακεκομμένη σύνδεση eBUS</li> </ul>

Σύμβολο	Έννοια	Επεξήγηση
	Σφάλμα	Υπάρχει μήνυμα σφάλματος

### 3.4 Στοιχεία χειρισμού

Ισχύς: VIH ... .../3 BR






- 1 Θερμόμετρο ζεστού νερού

### 3.5 Πινακίδα αναγνώρισης

Στοιχείο στην πινακίδα τύπου	Έννοια
Σειριακός αριθμός, Сер.№	Σειριακός αριθμός
VIH	Όνομασία τύπου Vaillant, έμμεσα θερμαινόμενος ταμιευτήρας υψηλής πίεσης
R	στρογγυλός
S	Σπειροειδής σωλήνας ηλιοθερμικού κυκλώματος
W	Σπειροειδής σωλήνας αντλίας θερμότητας
300, 400, 500	Όνομαστική χωρητικότητα (λίτρα)
/3	Γενιά συσκευής
B, M, H	Μόνωση: <ul style="list-style-type: none"> <li>- B = Βασικό</li> <li>- M = Μεσαίο</li> <li>- H = Υψηλό</li> </ul>
R	Άνοιγμα καθαρισμού
ACI	Ένδειξη για προστατευτικό ανόδιο μαγνησίου
EN 12897:2016, EH 12897:2016	Εφαρμοσμένο πρότυπο
	Δεξαμενή
	Σπειροειδής σωλήνας επάνω

## 4 Λειτουργία

Στοιχείο στην πινακίδα τύπου	Έννοια
	Σπειροειδής σωλήνας κάτω
ww/jjjj	Χρονικό διάστημα παραγωγής: εβδομάδα / έτος
V[l], V[l]	Ονομαστικός όγκος
P <sub>s</sub> [bar], P <sub>s</sub> [bar]	Μέγιστη πίεση λειτουργίας
T <sub>max</sub> [°C], T <sub>max</sub> [°C]	Μέγιστη θερμοκρασία λειτουργίας
A [m <sup>2</sup> ], A [m <sup>2</sup> ]	Επιφάνεια μεταβίβασης θερμότητας
Pt [bar], Pt [bar]	Πίεση δοκιμής
P <sub>1</sub> , P <sub>2</sub>	Συνεχής ισχύς
V <sub>1</sub> , V <sub>2</sub>	Ονομαστική ογκομετρική παροχή ανακυκλοφορίας
Heat loss, Потери тепла, Втрата тепла	Απώλεια ακινητοποίησης
Heater connection, Подключение отопителя, Підключення отопителя	Προτεινόμενες διαστάσεις των σωληνώσεων για τη σύνδεση της συσκευής θέρμανσης
	Διαβάστε τις οδηγίες!
Serial-No. 21054500100028300006000001N4  21054500100028300006000001N4	Ραβδοκώδικας με σειριακό αριθμό, Το 7ο έως 16ο ψηφίο αποτελούν τον κωδικό προϊόντος

### 3.6 Σήμανση CE



Με τη σήμανση CE τεκμηριώνεται, ότι τα προϊόντα πληρούν σύμφωνα με τη δήλωση συμμόρφωσης τις βασικές απαιτήσεις των σχετικών οδηγιών.

Μπορείτε να δείτε τη Δήλωση Συμμόρφωσης στον κατασκευαστή.

## 4 Λειτουργία

### 4.1 Ρύθμιση θερμοκρασίας ζεστού νερού



#### Κίνδυνος!

#### Κίνδυνος θανάτου λόγω λεγιονελλών!

Οι λεγιονέλλες αναπτύσσονται σε θερμοκρασίες κάτω από τους 60 °C.

- ▶ Πληροφορηθείτε από τον εξειδικευμένο τεχνικό σχετικά με τα μέτρα, που έχουν ληφθεί για την προστασία λεγιονέλλας στην εγκατάστασή σας.
- ▶ Μη ρυθμίζετε χωρίς συνεννόηση με τον εξειδικευμένο τεχνικό θερμοκρασίες νερού κάτω από τους 60 °C.

Προϋπόθεση: Με ελεγκτή

- ▶ Προσέξτε τις οδηγίες του ελεγκτή. Ανάλογα με τον ελεγκτή, έχετε τη δυνατότητα να ρυθμίσετε τη θερμοκρασία ζεστού νερού στον ελεγκτή.

Προϋπόθεση: Χωρίς ελεγκτή

- ▶ Για τη ρύθμιση της θερμοκρασίας ζεστού νερού του ταμιευτήρα, απευθυνθείτε στον εξειδικευμένο τεχνικό σας.

### 4.2 Απενεργοποίηση παραγωγής ζεστού νερού

- ▶ Απενεργοποιήστε τον καυστήρα ή την παραγωγή ζεστού νερού στον καυστήρα ή/και στον ελεγκτή.

## 5 Φροντίδα και συντήρηση

### 5.1 Φροντίδα προϊόντος

- ▶ Καθαρίζετε την επένδυση με ένα νωπό πανί και λίγο σαπουνί χωρίς διαλυτικό.
- ▶ Μη χρησιμοποιείτε σπρέι, τριβικά καθαριστικά, απορρυπαντικά, καθαριστικά που περιέχουν διαλυτικά ή χλώριο.

### 5.2 Συντήρηση

Προϋπόθεση για τη συνεχή ετοιμότητα και ασφάλεια λειτουργίας, την αξιοπιστία και τη μεγάλη διάρκεια ζωής του προϊόντος, είναι η ετήσια επιθεώρηση και η διετής συντήρηση του προϊόντος από έναν εξειδικευμένο τεχνικό. Ανάλογα με τα αποτελέσματα του ελέγχου ενδέχεται να απαιτείται συντήρηση νωρίτερα.

## 6 Αποκατάσταση βλαβών

Ισχύς: VIH ...../3 MR

- ▶ Εάν εμφανίζεται ένας κωδικός σφάλματος στη θέση της ένδειξης θερμοκρασίας (F.XX) ή το προϊόν δεν λειτουργεί άψογα, απευθυνθείτε σε έναν εξειδικευμένο τεχνικό.

Ισχύς: VIH ...../3 BR

- ▶ Εάν το προϊόν δεν λειτουργεί άψογα, απευθυνθείτε σε έναν εξειδικευμένο τεχνικό.

## 7 Θέση εκτός λειτουργίας

### 7.1 Προσωρινή θέση εκτός λειτουργίας του προϊόντος

- ▶ Θέστε προσωρινά το προϊόν εκτός λειτουργίας μόνο εάν δεν υπάρχει κίνδυνος παγετού.
- ▶ Εάν απαιτείται, απενεργοποιήστε την τροφοδοσία ρεύματος του ανοδίου καθοδικής προστασίας.
- ▶ Απενεργοποιήστε τον καυστήρα ή την παραγωγή ζεστού νερού στον καυστήρα ή/και στον ελεγκτή.

### 7.2 Οριστική θέση εκτός λειτουργίας του προϊόντος

- ▶ Φροντίστε ώστε το προϊόν να τεθεί εκτός λειτουργίας από έναν εξουσιοδοτημένο εξειδικευμένο τεχνικό.

## 8 Ανακύκλωση και απόρριψη

- ▶ Επιτρέπεται η απόρριψη της συσκευασίας να γίνεται από τον εξειδικευμένο τεχνικό, ο οποίος έχει εγκαταστήσει το προϊόν.



■ Εάν το προϊόν φέρει αυτή τη σήμανση:

- ▶ Μην απορρίπτετε σε αυτήν την περίπτωση το προϊόν στα οικιακά απορρίμματα.
- ▶ Αντί αυτού παραδώστε το προϊόν σε ένα σημείο συγκέντρωσης για ηλεκτρικές ή ηλεκτρονικές παλαιές συσκευές.



■ Εάν το προϊόν περιέχει μπαταρίες, οι οποίες φέρουν αυτή τη σήμανση, οι μπαταρίες ενδέχεται να περιέχουν ουσίες βλαβερές για την υγεία και το περιβάλλον.

- ▶ Παραδώστε σε αυτήν την περίπτωση τις μπαταρίες σε ένα σημείο συγκέντρωσης για μπαταρίες.

Ισχύς: Κροατία

Obavijest u svezi Zakona o održivom gospodarenju otpadom i Pravilnika o gospodarenju otpadnom električnom i elektroničkom opremom nalazi se na internetskoj stranici društva Vaillant- [www.vaillant.hr](http://www.vaillant.hr).

## 9 Εγγύηση και τμήμα εξυπηρέτησης πελατών

### 9.1 Εγγύηση

Για πληροφορίες σχετικά με την εγγύηση κατασκευαστή παρακαλούμε απευθυνθείτε στη διεύθυνση επικοινωνίας, που αναφέρεται στο παράρτημα.

### 9.2 Τμήμα εξυπηρέτησης Πελατών

Τα στοιχεία επικοινωνίας του τμήματος εξυπηρέτησης πελατών της εταιρείας μας θα τα βρείτε στο παράρτημα ή στον ιστότοπό μας.

# Contenido

## Instrucciones de funcionamiento

### Contenido

<b>1</b>	<b>Seguridad .....</b>	<b>39</b>
1.1	Advertencias relativas a la operación.....	39
1.2	Utilización adecuada.....	39
1.3	Indicaciones generales de seguridad .....	39
<b>2</b>	<b>Observaciones sobre la documentación .....</b>	<b>41</b>
2.1	Consulta de la documentación adicional .....	41
2.2	Conservación de la documentación .....	41
2.3	Validez de las instrucciones .....	41
<b>3</b>	<b>Descripción del aparato.....</b>	<b>41</b>
3.1	Estructura del aparato .....	41
3.2	Elementos de mando.....	42
3.3	Símbolos mostrados.....	42
3.4	Elementos de mando.....	42
3.5	Placa de características.....	42
3.6	Homologación CE.....	43
<b>4</b>	<b>Funcionamiento .....</b>	<b>43</b>
4.1	Ajuste de la temperatura de agua caliente .....	43
4.2	Desactivación de la preparación de agua caliente .....	43
<b>5</b>	<b>Cuidado y mantenimiento.....</b>	<b>43</b>
5.1	Cuidado del producto.....	43
5.2	Mantenimiento .....	43
<b>6</b>	<b>Solución de averías .....</b>	<b>43</b>
<b>7</b>	<b>Puesta fuera de servicio .....</b>	<b>43</b>
7.1	Puesta fuera de funcionamiento temporal del producto.....	43
7.2	Puesta fuera de funcionamiento definitiva del producto.....	44
<b>8</b>	<b>Reciclaje y eliminación .....</b>	<b>44</b>
<b>9</b>	<b>Garantía y servicio de atención al cliente .....</b>	<b>44</b>
9.1	Garantía.....	44
9.2	Servicio de Asistencia Técnica.....	44



## 1 Seguridad

### 1.1 Advertencias relativas a la operación

#### Clasificación de las advertencias relativas a la manipulación

Las advertencias relativas a la manipulación se clasifican con signos de advertencia e indicaciones de aviso de acuerdo con la gravedad de los posibles peligros:

#### Signos de advertencia e indicaciones de aviso

**Peligro**

Peligro de muerte inminente o peligro de lesiones graves

**Peligro**

Peligro de muerte por electrocución

**Advertencia**

peligro de lesiones leves

**Atención**

riesgo de daños materiales o daños al medio ambiente

### 1.2 Utilización adecuada

Su uso incorrecto o utilización inadecuada puede provocar daños en el producto u otros bienes materiales.

El acumulador de agua caliente está destinado a mantener agua potable calentada hasta un máximo de 85 °C para su uso en hogares y empresas industriales. El producto está previsto para integrarse en una instalación de calefacción central. Está concebido para utilizarse en combinación con generadores de calor cuya potencia se encuentre dentro de los límites indicados en los datos técnicos. Para regular la producción de agua caliente sanitaria pueden emplearse reguladores controlados por sonda exterior, así como reguladores de generadores de calor adecuados. Son apropiados aquellos generadores de calor que cuentan con sobrealimentación y con posibilidad de conexión de un sensor de temperatura.

La utilización adecuada implica:

- Tenga en cuenta las instrucciones de funcionamiento adjuntas del producto y de todos los demás componentes de la instalación.

- Cumplir todas las condiciones de inspección y mantenimiento recogidas en las instrucciones.

Una utilización que no se corresponda con o que vaya más allá de lo descrito en las presentes instrucciones se considera inadecuada. También es inadecuado cualquier uso de carácter directamente comercial o industrial.

#### ¡Atención!

Se prohíbe todo uso abusivo del producto.

### 1.3 Indicaciones generales de seguridad

#### 1.3.1 Peligro por un uso incorrecto

El uso incorrecto puede poner en peligro tanto a usted como a otras personas y ocasionar daños materiales.

- ▶ Lea atentamente las presentes instrucciones y toda la documentación adicional, especialmente el capítulo "Seguridad" y las notas de advertencia.
- ▶ Realice solo aquellas operaciones a las que se refieren las presentes instrucciones de funcionamiento.

#### 1.3.2 Riesgo de daños materiales causados por heladas

- ▶ En caso de helada, asegúrese de que la instalación de calefacción sigue funcionando en todo momento y que todas las estancias se calientan lo suficiente.
- ▶ Cuando no pueda asegurar el funcionamiento, encargue a un profesional autorizado que purgue la instalación de calefacción.

#### 1.3.3 Daños materiales por fugas

- ▶ Compruebe que en los conductos de conexión no se produzcan tensiones mecánicas.
- ▶ No cuelgue pesos (p. ej., ropa) de las tuberías.

#### 1.3.4 Comportamiento en caso de fuga

- ▶ En caso de fuga, cierre de inmediato la llave de paso de agua fría de la instalación.





## 1 Seguridad

- ▶ Dado el caso, pregunte al profesional autorizado dónde ha instalado la llave de paso de agua fría.
- ▶ Encargue al S.A.T. oficial la reparación de la fuga.

### 1.3.5 Peligro de muerte por modificaciones en el aparato o en el entorno del mismo

- ▶ No retire, puentee ni bloquee ningún dispositivo de seguridad.
- ▶ No manipule los dispositivos de seguridad.
- ▶ No rompa ni retire ningún precinto de las piezas.
- ▶ No efectúe modificación alguna:
  - en el producto
  - en los conductos de agua y corriente eléctrica
  - en la válvula de seguridad
  - en las tuberías de desagüe
  - en elementos estructurales que puedan afectar a la seguridad del aparato

### 1.3.6 Peligro de lesiones y riesgo de daños materiales por la realización incorrecta de los trabajos de mantenimiento y reparación o por su omisión

- ▶ Nunca intente realizar usted mismo trabajos de mantenimiento o de reparación en el aparato.
- ▶ Encargue a un profesional autorizado que repare las averías y los daños de inmediato.
- ▶ Respetar los intervalos de mantenimiento especificados.





## Observaciones sobre la documentación 2

### 2 Observaciones sobre la documentación

#### 2.1 Consulta de la documentación adicional

- ▶ Es imprescindible tener en cuenta todas las instrucciones de funcionamiento suministradas junto con los componentes de la instalación.
- ▶ Tenga en cuenta las indicaciones específicas de cada país incluidas en el anexo Country Specifics.

#### 2.2 Conservación de la documentación

- ▶ Conservar estas instrucciones y toda la demás documentación de validez paralela para su uso posterior.

#### 2.3 Validez de las instrucciones

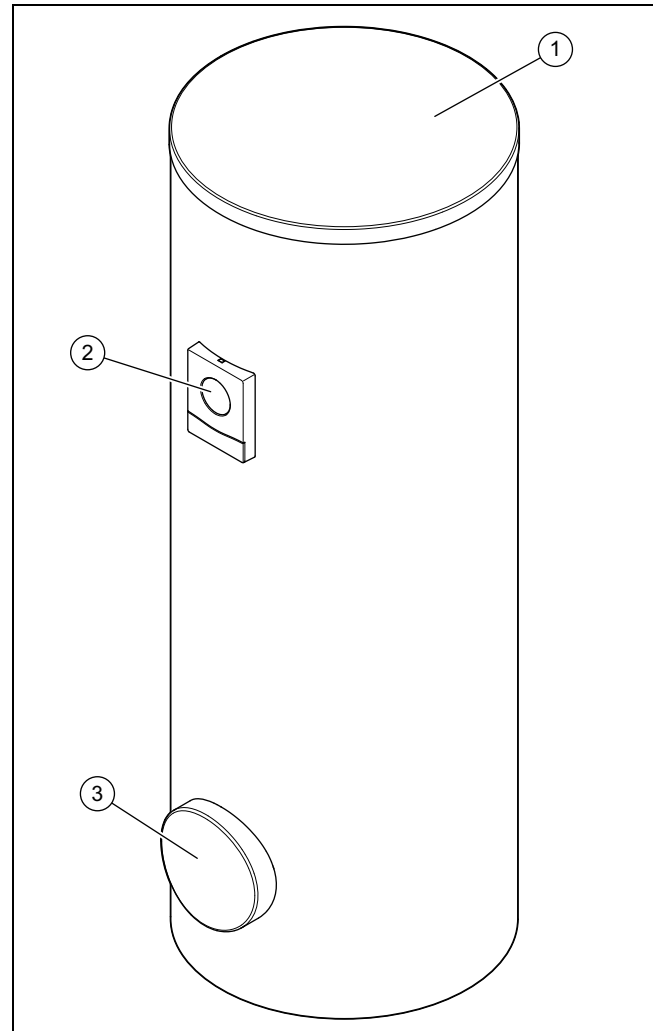
Estas instrucciones son válidas únicamente para:

##### Aparato - Referencia del artículo

VIH R 300/3 BR	0010020639
VIH R 400/3 BR	0010020640
VIH R 500/3 BR	0010020641
VIH R 300/3 MR	0010020661
VIH R 400/3 MR	0010020662
VIH R 500/3 MR	0010020663
VIH RW 300/3 BR	0010020645
VIH RW 400/3 BR	0010020646
VIH RW 500/3 BR	0010020647
VIH RW 300/3 MR	0010020667
VIH RW 400/3 MR	0010020668
VIH RW 500/3 MR	0010020669
VIH S 300/3 BR	0010020642
VIH S 400/3 BR	0010020643
VIH S 500/3 BR	0010020644
VIH S 300/3 MR	0010020664
VIH S 400/3 MR	0010020665
VIH S 500/3 MR	0010020666
VIH SW 400/3 BR	0010020648
VIH SW 500/3 BR	0010020649
VIH SW 400/3 MR	0010020670
VIH SW 500/3 MR	0010020671

### 3 Descripción del aparato

#### 3.1 Estructura del aparato



- 1 Tapa del revestimiento      3 Boca de servicio  
2 Elemento de indicación

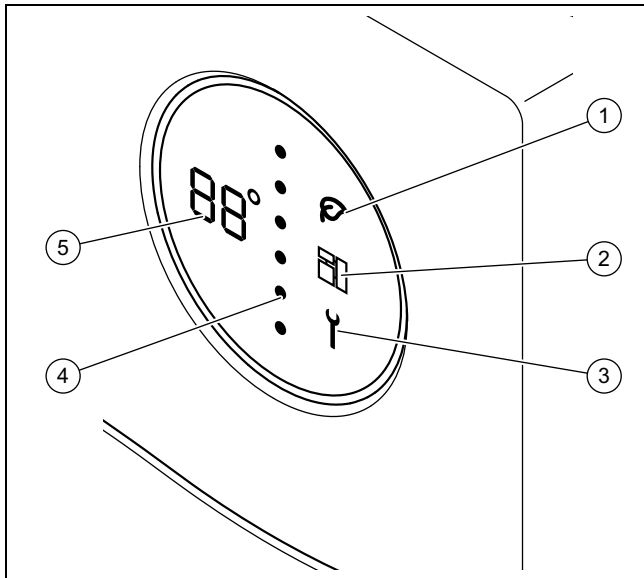
El producto es un acumulador de agua caliente sanitaria. El acumulador de agua caliente está provisto de un aislamiento térmico externo. El depósito del acumulador de agua caliente es de acero esmaltado. En el interior del depósito se encuentran los serpentines que transmiten el calor. Como protección adicional frente a la corrosión, el depósito cuenta con un ánodo de protección.

Se puede utilizar, de manera opcional, una bomba de recirculación para aumentar el confort del agua caliente, especialmente en tomas de agua conectadas a mucha distancia.

### 3 Descripción del aparato

#### 3.2 Elementos de mando

Validez: VIH .../3 MR



- |   |                          |   |                                 |
|---|--------------------------|---|---------------------------------|
| 1 | Modo Green iQ            | 4 | Nivel de energía del acumulador |
| 2 | eBUS                     | 5 | Temperatura del agua caliente   |
| 3 | Mensaje de mantenimiento |   |                                 |

#### 3.3 Símbolos mostrados

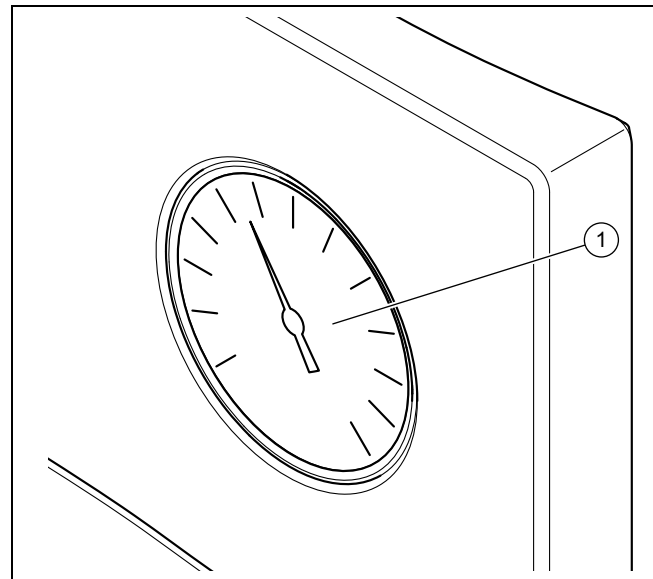
Validez: VIH .../3 MR

Símbolo	Significado	Explicación
88°	Indicador de temperatura Indicador de código de error	Temperatura de agua caliente sanitaria actual Código de error. Aparece en lugar del indicador de temperatura.  - F01 = sonda de temperatura del acumulador superior defectuosa - F02 = sonda de temperatura del acumulador inferior defectuosa - F03 = fallo ánodo corriente externa
• • •	Línea de puntos	Nivel de energía actual. Cuando aumenta el nivel de energía, puntos rojos reemplazan desde arriba hacia abajo a los puntos azules.
	Green iQ	Modo Green iQ activo
	eBUS	- Siempre encendido: conexión eBUS establecida - Siempre apagado: conexión eBUS interrumpida

Símbolo	Significado	Explicación
	Error	Se ha producido un mensaje de error

#### 3.4 Elementos de mando



Validez: VIH .../3 BR



- 1 Termómetro de agua caliente sanitaria

#### 3.5 Placa de características

Dato	Significado
N.º de serie., Cep.Nº	Número de serie
VIH	Denominación Vaillant, acumulador de alta presión calefactado indirectamente
R	redonda
S	Serpentín solar
W	Serpentín de las bombas de calor
300, 400, 500	Capacidad nominal (litros)
/3	Generación de aparatos
B, M, H	Aislamiento: - B = básico - M = medio - H = alto
R	Boca de servicio
ACI	Indicador para el ánodo de protección de magnesio
EN 12897:2016, EH 12897:2016	Norma aplicada
	Acumulador
	Serpentín superior
	Serpentín inferior

Dato	Significado
ww/jjjj	Período de producción: Semana/Año
V[l], V[l]	Volumen nominal
P <sub>s</sub> [bar], P <sub>s</sub> [бар]	Presión de servicio máxima
T <sub>max</sub> [°C], T <sub>max</sub> [°C]	Temperatura de servicio máxima
A [m <sup>2</sup> ], A [м <sup>2</sup> ]	Superficie de transmisión del calor
Pt [bar], Pt [бар]	Presión de prueba
P <sub>1</sub> , P <sub>2</sub>	Potencia continua
V <sub>1</sub> , V <sub>2</sub>	Flujo volumétrico de circulación nominal
Heat loss, Потери тепла, Втрати тепла	Pérdidas en estado de inactividad
Heater connection, Подключение отопителя, Підключення отопителя	Dimensiones recomendadas de las tuberías para conectar la caldera
	Leer las instrucciones
Serial-No. 21054500100028300006000001N4  21054500100028300006000001N4	Código de barras con número de serie, Las cifras 7 a 16 constituyen la referencia del artículo

### 3.6 Homologación CE



Con el distintivo CE se certifica que los productos cumplen los requisitos básicos de las directivas aplicables conforme figura en la declaración de conformidad.

Puede solicitar la declaración de conformidad al fabricante.

## 4 Funcionamiento

### 4.1 Ajuste de la temperatura de agua caliente



#### Peligro

#### Peligro de muerte por legionela.

La legionela se desarrolla a temperaturas por debajo de 60 °C.

- ▶ El profesional autorizado le informará de las medidas para la protección contra la legionela efectuadas en su instalación.
- ▶ No ajuste la temperatura del agua por debajo de los 60 °C sin consultarlo con el profesional autorizado.

**Condición:** Con regulador

- ▶ Observe las instrucciones del regulador. Según el regulador, tiene la opción de ajustar la temperatura de agua caliente sanitaria en el regulador.

**Condición:** Sin regulador

- ▶ Póngase en contacto con su profesional autorizado para ajustar la temperatura de agua caliente sanitaria del acumulador.

### 4.2 Desactivación de la preparación de agua caliente

- ▶ Desconecte el generador de calor o la producción de agua caliente sanitaria en el generador de calor o en el regulador.

## 5 Cuidado y mantenimiento

### 5.1 Cuidado del producto

- ▶ Limpie el revestimiento con un paño húmedo y un poco de jabón que no contenga disolventes.
- ▶ No utilizar aerosoles, productos abrasivos, abrillantadores ni productos de limpieza que contengan disolvente o cloro.

### 5.2 Mantenimiento

Para garantizar la operatividad y seguridad de funcionamiento constantes, la fiabilidad y una vida útil prolongada del producto, es imprescindible encargar a un profesional autorizado una inspección anual y un mantenimiento bianual del producto. En función del resultado de la inspección puede requerirse un mantenimiento antes de la fecha programada.

## 6 Solución de averías

**Validez:** VIH .../3 MR

- ▶ Si aparece un código de error en lugar del indicador de temperatura (**F.XX**) o el producto no funciona correctamente, póngase en contacto con un profesional autorizado.

**Validez:** VIH .../3 BR

- ▶ Si el producto no funciona correctamente, póngase en contacto con un profesional autorizado.

## 7 Puesta fuera de servicio

### 7.1 Puesta fuera de funcionamiento temporal del producto

- ▶ Deje el producto fuera de funcionamiento solo si no prevé que vayan a producirse heladas.
- ▶ Desconecte en caso necesario el suministro eléctrico del ánodo de corriente externa.
- ▶ Desconecte el generador de calor o la producción de agua caliente sanitaria en el generador de calor o en el regulador.

## 8 Reciclaje y eliminación

### 7.2 Puesta fuera de funcionamiento definitiva del producto

- ▶ Asegúrese de que sea un profesional autorizado el que ponga el producto fuera de servicio.

## 8 Reciclaje y eliminación

- ▶ Encargue la eliminación del embalaje al profesional autorizado que ha llevado a cabo la instalación del producto.



■ Si el producto está identificado con este símbolo:

- ▶ En ese caso, no deseche el producto junto con los residuos domésticos.
- ▶ En lugar de ello, hágalo llegar a un punto de recogida de residuos de aparatos eléctricos o electrónicos usados.



■ Si el producto tiene pilas marcadas con este símbolo, significa que estas pueden contener sustancias nocivas para la salud y el medio ambiente.

- ▶ En tal caso, deberá desechar las pilas en un punto de recogida de pilas.

**Validez:** Croacia

Obavijest u svezi Zakona o održivom gospodarenju otpadom i Pravilnika o gospodarenju otpadnom električnom i električkom opremom nalazi se na internetskoj stranici društva Vaillant- [www.vaillant.hr](http://www.vaillant.hr).

## 9 Garantía y servicio de atención al cliente

### 9.1 Garantía

Puede obtener información sobre la Garantía del fabricante a través de la dirección de contacto en el anexo.

### 9.2 Servicio de Asistencia Técnica

Puede encontrar los datos de contacto de nuestro Servicio de Asistencia Técnica en el anexo o en nuestra página web.

# Kasutusjuhend

## Sisukord

<b>1</b>	<b>Ohutus.....</b>	<b>46</b>
1.1	Toiminguga seotud hoiatavad juhised .....	46
1.2	Otstarbekohane kasutamine.....	46
1.3	Üldised ohutusjuhised .....	46
<b>2</b>	<b>Märkused dokumentatsiooni kohta .....</b>	<b>48</b>
2.1	Järgige kaaskehtivaid dokumente .....	48
2.2	Dokumentide säilitamine .....	48
2.3	Juhendi kehtivus .....	48
<b>3</b>	<b>Toote kirjeldus.....</b>	<b>48</b>
3.1	Seadme ehitus.....	48
3.2	Juhtelemendid .....	49
3.3	Kuvatavad sümbolid .....	49
3.4	Juhtelemendid .....	49
3.5	Tüübisilt .....	49
3.6	CE-tähis .....	50
<b>4</b>	<b>Kasutamine .....</b>	<b>50</b>
4.1	Sooja vee temperatuuri seadmine.....	50
4.2	Veesoojenduse väljalülitamine .....	50
<b>5</b>	<b>Korrashoid ja hooldamine .....</b>	<b>50</b>
5.1	Seadme hooldamine.....	50
5.2	Tehnohooldus .....	50
<b>6</b>	<b>Tõrgete kõrvaldamine .....</b>	<b>50</b>
<b>7</b>	<b>Kasutuselt kõrvaldamine.....</b>	<b>50</b>
7.1	Seadme ajutine kasutuselt kõrvaldamine .....	50
7.2	Seadme lõplik kasutusest mahavõtt .....	50
<b>8</b>	<b>Ringlussevõtt ja jäätmekäitlus.....</b>	<b>50</b>
<b>9</b>	<b>Garantii ja klienditeenindus.....</b>	<b>51</b>
9.1	Garantii .....	51
9.2	Klienditeenindus .....	51



## 1 Ohutus

### 1 Ohutus

#### 1.1 Toiminguga seotud hoiatavad juhised

##### Käsitsemist puudutavate hoiatavate märkuste klassifikatsioon

Käsitsemist puudutavad hoiatavad märkused on alljärgneval viisil hoiatusmärkide ja signaalsõnadega jagatud olenevalt võimaliku ohu raskusest astmeteks:

##### Hoiatusmärgid ja signaalsõnad



###### Oht!

Vahetu oht elule või raskete isikuvigastuste oht



###### Oht!

Eluohtlik elektrilöök



###### Hoiatus!

kergete isikuvigastuste oht



###### Ettevaatust!

materiaalsete kahjude või keskkon-  
nakahjustuse risk

#### 1.2 Otstarbekohane kasutamine

Asjatundmatul või otstarbele mittevastaval kasutamisel võidakse mõjutada toodet ja muid materiaalseid väärtusi.

Soojaveesalvesti on ette nähtud selleks, et kodumajapidamistes ja ärihoonetes oleks kasutusvalmis vesi temperatuuriga kuni 85 °C. Toode on ette nähtud integreerimiseks tsentraalsesse küttesüsteemi. See on ette nähtud kasutamiseks koos kütteelementidega, mille võimsus jääb tehnilistes andmetes esitatud piiridesse. Sooja vee töötlemiseks võib kasutada nii ilmastikust lähtuvaid regulaatoreid kui ka selleks otstarbeks sobivate kütteelementide kohandusi. Sellistel kütteelementidel on salvesti laadimise võimalus ja neid saab ühendada temperatuurianduriga.

Sihtotstarbelise kasutamise hulka kuulub:

- toote ning süsteemi kõigi ülejäänud komponentidega kaasasolevate kasutusjuhendite järgimine
- kõigi juhendites toodud ülevaatus- ja hoolustingimuste täitmine.

Selles juhendis kirjeldatust erinev või siinkirjeldatut ületav kasutamine on otstarbele mittevastav. Otstarbele mittevastav on ka igasugune kaubanduslik ja tööstuslik kasutamine.

### Tähelepanu!

Igasugune väärkasutamine on keelatud.

#### 1.3 Üldised ohutusjuhised

##### 1.3.1 Valest kasustamisest tingitud oht

Vale kasutamine võib ohustada kasutajat ja ümbritsevaid ning tekitada materiaalselt kahju.

- ▶ Lugege hoolikalt käesolevat juhendit ja kõiki kaasapandud dokumente, eriti peatükki "Ohutus" ja ohutusjuhiseid.
- ▶ Teostage ainult neid toiminguid, mida käesolev kasutusjuhend ette näeb.

##### 1.3.2 Materiaalse kahju oht külmumise tõttu

- ▶ Veenduge, et küttesüsteem on külmakraadide korral alati töös ja kõikides tubades on piisavalt kõrge temperatuur.
- ▶ Kui te ei suuda tagada seadme töötamist, laske spetsialistil küttesüsteem tühjendada.

##### 1.3.3 Leketest põhjustatud materiaalne kahju

- ▶ Jälgige, et ühendusjuhtmetel ei tekiks mehaanilisi pingeid.
- ▶ Ärge riputage torujuhtmete külge raskusi (nt riideid).

##### 1.3.4 Käitumine lekete korral

- ▶ Süsteemi lekete korral sulgege kohe külma vee sulgeventiil.
- ▶ Külma vee sulgeventiili asukohta küsige paigalduse teinud spetsialistilt.
- ▶ Laske leke pädevas töökojas kõrvaldada.

##### 1.3.5 Muudatuste tegemisega tootel või toote keskkonnas kaasneb oht elule

- ▶ Ärge kunagi eemaldage, varustage möödaviiguga ega blokeerige turvaseadiseid.
- ▶ Ärge kaitseseadiseid manipuleerige.
- ▶ Ärge lõhkuge ega eemaldage konstruktsioonelementide plomme.
- ▶ Ärge tehke mingeid muudatusi:
  - tootes
  - gaasi ja elektri ühendusliinidel
  - kaitseklapis
  - äravoolutorudes





- ehituslikes tingimustes, mis võivad mõjutada toote tööohutust

### **1.3.6 Vigastusoht ja ainelise kahju oht asjatundmatu või tegemata hoolduse või remondi tõttu**

- ▶ Ärge kunagi proovige toote tehnohooldust või remonti ise teha.
- ▶ Laske tõrked ja kahjustused spetsialistil viivitamatult kõrvaldada.
- ▶ Pidage kinni ettenähtud hooldusvälpadest.



## 2 Märkused dokumentatsiooni kohta

### 2 Märkused dokumentatsiooni kohta

#### 2.1 Järgige kaaskehtivaid dokumente

- ▶ Järgige tingimata kõiki süsteemi komponentidega kaasasolevaid kasutusjuhendeid.
- ▶ Järgige Lisas toodud riigispetsiifilisi juhiseid Country Specifics.

#### 2.2 Dokumentide säilitamine

- ▶ Säilitage see juhend ja kõik kaaskehtivad dokumendid edaspidiseks kasutamiseks.

#### 2.3 Juhendi kehtivus

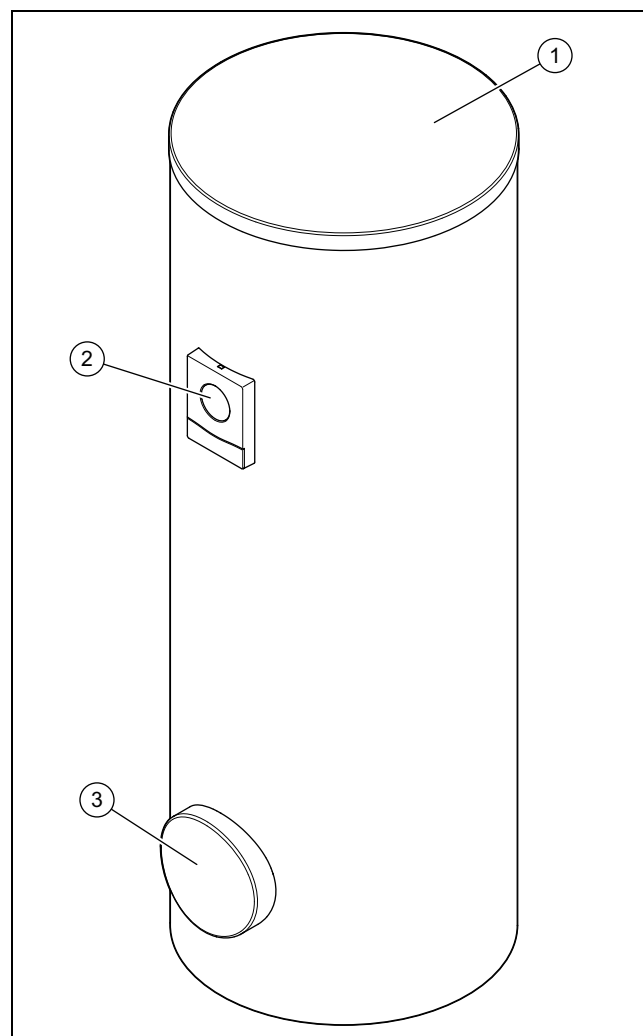
See juhend kehtib ainult:

##### Toote artiklinumber

VIH R 300/3 BR	0010020639
VIH R 400/3 BR	0010020640
VIH R 500/3 BR	0010020641
VIH R 300/3 MR	0010020661
VIH R 400/3 MR	0010020662
VIH R 500/3 MR	0010020663
VIH RW 300/3 BR	0010020645
VIH RW 400/3 BR	0010020646
VIH RW 500/3 BR	0010020647
VIH RW 300/3 MR	0010020667
VIH RW 400/3 MR	0010020668
VIH RW 500/3 MR	0010020669
VIH S 300/3 BR	0010020642
VIH S 400/3 BR	0010020643
VIH S 500/3 BR	0010020644
VIH S 300/3 MR	0010020664
VIH S 400/3 MR	0010020665
VIH S 500/3 MR	0010020666
VIH SW 400/3 BR	0010020648
VIH SW 500/3 BR	0010020649
VIH SW 400/3 MR	0010020670
VIH SW 500/3 MR	0010020671

### 3 Toote kirjeldus

#### 3.1 Seadme ehitus



- 1 Kattekaas  
2 Näidikuelement  
3 Puhastusava

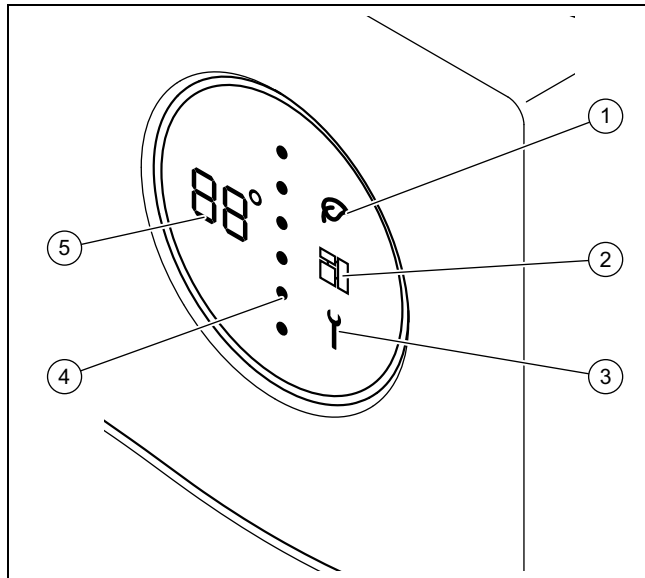
Antud toote näol on tegemist sooja vee salvestiga. Sooja vee salvesti on väljastpoolt kaetud soojusisolatsiooniga. Sooja vee salvesti mahuti on valmistatud emailitud terasest. Mahuti sees on torud, mis kannavad üle soojust. Täiendavaks korrosioonikaitseks on mahutil olemas kaitseanood.

Valikuliselt saab kasutada tsirkulatsioonipumpa sooja vee komfordi suurendamiseks, eelkõige kaugemal asuvate veekraanide puhul.



### 3.2 Juhtelemendid

**Kehtivus:** VIH .../3 MR



- |   |               |   |                       |
|---|---------------|---|-----------------------|
| 1 | Green iQ-Mode | 4 | Salvesti energiatase  |
| 2 | eBUS          | 5 | Sooja vee temperatuur |
| 3 | Hooldusteade  |   |                       |

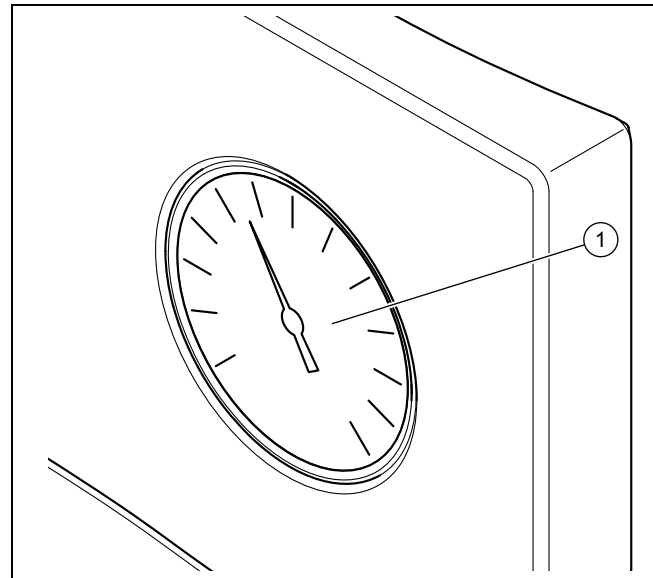
### 3.3 Kuvatavad sümbolid

**Kehtivus:** VIH .../3 MR

Sümbol	Tähendus	Selgitus
	Temperatuurinäidik Veakoodi näidik	Sooja vee temperatuuri hetkeväärtus Veakood. Ilmub temperatuurinäidu asemel – F01 = salvesti temperatuurindur ülal defektne – F02 = salvesti temperatuurindur all defektne – F03 = vöörvoolunoodi viga
	Punktiirjoon	Hetke energiatase. Töusva energiataseme korral asenduvad sinised punktid ülalt alla punaste punktidega.
	Green iQ	Green IQ režiim aktiveeritud
	eBUS	– pidevalt sees: eBUS-ühendus loodud – pidevalt väljas: eBUS-ühendus katkestatud
	Viga	Esineb veateade

### 3.4 Juhtelemendid

**Kehtivus:** VIH .../3 BR





- |   |                       |
|---|-----------------------|
| 1 | Sooja vee termomeeter |
|---|-----------------------|

### 3.5 Tüübisilt

Tüübisildi andmed	Tähendus
Seerianr. Cep.Ne	Seerianumber
VIH	Tüübitähis Vaillant, kaudselt köetav kõrgsurvesalvesti
R	ümar
S	Solaar-toruvoolik
W	Soojuspumba toruvoolik
300, 400, 500	Nominaalne salvestusmaht (liitrites)
/3	Seadme konfiguratsioon
B, M, H	Isolatsioon: – B = Basic – M = Medium – H = High
R	Puhastusava
ACI	Magneesium-kaitseanoodi näidik
EN 12897:2016, EH 12897:2016	Rakendatud norm
	Salvesti
	Toruvoolik ülal
	Toruvoolik all
ww/jjjj	Tootmisperiood: nädal/aasta
V[l], V[l]	Nimiruumalad
P <sub>s</sub> [bar], P <sub>s</sub> [бар]	max töö rõhk
T <sub>max</sub> [°C], T <sub>макс</sub> [°C]	max töötemperatuur
A [m <sup>2</sup> ], A [м <sup>2</sup> ]	Soojusülekanne pind

## 4 Kasutamine

Tüübisildi andmed	Tähendus
Pt [bar], Pt [бар]	Kontrollrõhk
P <sub>1</sub> , P <sub>2</sub>	Kestusvõimsus
V <sub>1</sub> , V <sub>2</sub>	Nimi-ringlusvoolumaht
Heat loss, Потери тепла, Втрата тепла	Seisuaaja kadu
Heater connection, Подключение отопителя, Підключення отопителя	Torustiku soovitatavad mõõtmekütteseadmega ühendamisel
	Lugege juhendit!
Serial-No. 21054500100028300006000001N4  21054500100028300006000001N4	Vöötкод seerianumbriga, Artiklinumbri moodustavad 7. kuni 16. numbrikoht

### 3.6 CE-tähis



CE-märgistusega tõendatakse, et tooted vastavad vastavusdeklaratsiooni kohaselt asjassepuutuvate direktiivide põhinõuetele.

Tootja võib teha vastavusdeklaratsiooni muudatusi.

## 4 Kasutamine

### 4.1 Sooja vee temperatuuri seadmine



#### Oht! Legionellast põhjustatud eluohut!

Legionella bakterid arenevad temperatuuril üle 60 °C.

- ▶ Küsige spetsialistilt teavet teie seadmes legionellakaitse tagamiseks tarvitusele võetud meetmete kohta.
- ▶ Ilma spetsialistiga konsulteerimata ärge seadistage veetemperatuuri alla 60 °C.

**Tingimus:** Regulaatoriga

- ▶ Järgige regulaatori juhendit. Olenevalt regulaatorist saate veetemperatuuri regulaatoril seadistada.

**Tingimus:** Regulaatorita

- ▶ Pöörduge sooja vee temperatuuri seadistamiseks spetsialisti poole.

### 4.2 Veesoojenduse väljalülitamine

- ▶ Lülitage soojusallikas või sooja vee valmistamine soojusallikal või regulaatoril välja.

## 5 Korrashoid ja hooldamine

### 5.1 Seadme hooldamine

- ▶ Puhastage väliskest niiske riidelapi ja vähese hulga lahustivaba seebiga.
- ▶ Ärge kasutage pihustatavaid vahendeid, küürimisvahendeid, loputusvahendeid, lahusteid või kloori sisaldavaid puhastusvahendeid.

### 5.2 Tehnohooldus

Toote töökindluse ja pika kasutusea eeldus on sellele igal aastal pädeva spetsialisti tehtav ülevaatus ja iga kahe aasta tagant pädeva spetsialisti tehtav hooldus. Olenevalt ülevaatus tulemustest võib vajalik olla varasem hooldus.

## 6 Tõrgete kõrvaldamine

**Kehtivus:** VIH .../3 MR

- ▶ Kui temperatuurinäidu (F.XX) asemel kuvatakse veakood või kui toode ei tööta laitmatult, pöörduge spetsialisti poole.

**Kehtivus:** VIH .../3 BR

- ▶ Kui toode ei tööta laitmatult, pöörduge spetsialisti poole.

## 7 Kasutuselt kõrvaldamine

### 7.1 Seadme ajutine kasutuselt kõrvaldamine

- ▶ Kõrvaldage seade ajutiselt kasutuselt ainult siis, kui külmumisohtu pole oodata.
- ▶ Vajadusel lülitage välja võõranoodi voolutoide.
- ▶ Lülitage soojusallikas või sooja vee valmistamine soojusallikal või regulaatoril välja.

### 7.2 Seadme lõplik kasutusest mahavõtt

- ▶ Tagage, et seadme kõrvaldab kasutusest volitatud spetsialist.

## 8 Ringlussevõtt ja jäätmekäitlus

- ▶ Laske pakendijäätmed käidelda toote paigaldanud spetsialistil.



■ Kui toode on tähistatud selle märgiga:

- ▶ ei tohi seda toodet mitte mingil juhul visata olmeprügi hulka.
- ▶ Viige toode selle asemel vanade elektriseadmete kogumispunkti.



■ Kui toode sisaldab selle märgiga tähistatud patareisid, võivad patareid sisaldada tervist ja keskkonda kahjustavaid aineid.

- ▶ Viige patareid sellisel juhul patareide kogumispunkti.

**Kehtivus:** Horvaatia

Obavijest u svezi Zakona o održivom gospodarenju otpadom i Pravilnika o gospodarenju otpadnom električnom i električnom opremom nalazi se na internetskoj stranici društva Vaillant- [www.vaillant.hr](http://www.vaillant.hr).

## 9 Garantii ja klienditeenindus

### 9.1 Garantii

Info saamiseks tootja garantii kohta pöörduge Lisas toodud kontaktaadressil.

### 9.2 Klienditeenindus

Meie klienditeeninduse kontaktandmed leiate Lisast või meie veebisaidilt.

# Sisältö

## Käyttöohjeet

### Sisältö

<b>1</b>	<b>Turvallisuus.....</b>	<b>53</b>
1.1	Toimintaan liittyvät varoitukset .....	53
1.2	Tarkoituksenmukainen käyttö .....	53
1.3	Yleiset turvaohjeet .....	53
<b>2</b>	<b>Dokumentaatiota koskevat ohjeet .....</b>	<b>55</b>
2.1	Muut sovellettavat asiakirjat .....	55
2.2	Asiakirjojen säilyttäminen .....	55
2.3	Ohjeiden voimassaolo .....	55
<b>3</b>	<b>Tuotekuvaus.....</b>	<b>55</b>
3.1	Tuotteen rakenne.....	55
3.2	Ohjaimet .....	56
3.3	Käytetyt symbolit.....	56
3.4	Ohjaimet .....	56
3.5	Tyypikilpi .....	56
3.6	CE-merkintä.....	57
<b>4</b>	<b>Käyttö.....</b>	<b>57</b>
4.1	Lämpimän käyttöveden lämpötilan säättäminen .....	57
4.2	Lämpimän käyttöveden valmistuksen kytkeminen pois päältä .....	57
<b>5</b>	<b>Hoito ja huolto.....</b>	<b>57</b>
5.1	Tuotteen hoito.....	57
5.2	Huolto .....	57
<b>6</b>	<b>Vianpoisto .....</b>	<b>57</b>
<b>7</b>	<b>Käytöstäpoisto.....</b>	<b>57</b>
7.1	Tuotteen tilapäinen käytöstäpoisto .....	57
7.2	Tuotteen poistaminen käytöstä lopullisesti .....	57
<b>8</b>	<b>Kierrätys ja hävittäminen.....</b>	<b>58</b>
<b>9</b>	<b>Takuu ja asiakaspalvelu.....</b>	<b>58</b>
9.1	Takuu.....	58
9.2	Asiakaspalvelu.....	58



## 1 Turvallisuus

### 1.1 Toimintaan liittyvät varoitukset

#### Toimintaan liittyvien varoitusten luokitus

Toimintaan liittyvät varoitukset on luokiteltu seuraavasti varoitusmerkein ja huomiosanoin mahdollisen vaaran vakavuuden mukaan:

#### Varoitusmerkit ja huomiosanat

**Vaara!**

Välitön hengenvaara tai vakavien henkilövahinkojen vaara

**Vaara!**

Sähköiskun aiheuttama hengenvaara

**Varoitus!**

Lievien henkilövahinkojen vaara

**Varo!**

Materiaalivaurioiden tai ympäristövahinkojen vaara

### 1.2 Tarkoituksenmukainen käyttö

Jos tuotetta käytetään epäasianmukaisella tai tarkoitukseen kuulumattomalla tavalla, käyttö voi vaurioittaa tuotetta tai aiheuttaa muita aineellisia vahinkoja.

Lämminvesivaraaja on tarkoitettu enimmäislämpötilaan 85 °C lämpöisen käyttöveden tuottamiseen kotitalouksien ja yritysten käyttöä varten. Tuote on tarkoitettu integroitavaksi keskuslämmityslaitteistoon. Se on tarkoitettu käytettäväksi yhdessä lämmittimien kanssa, joiden teho on teknisissä tiedoissa ilmoitetuissa rajoissa. Lämpimän käyttöveden valmistusta voidaan säätää säästä riippuvaisilla säätimillä ja tarkoitukseen soveltuvien lämmittimien säädöillä. Ne ovat lämmittimiä, joilla varataan lämpöä ja joihin voidaan liittää lämpötila-anturi.

Tarkoituksenmukaiseen käyttöön kuuluu:

- mukana toimitettavien tuotteen sekä laitteiston kaikkien osien käyttöohjeiden noudattaminen
- kaikkien ohjeissa mainittujen tarkastus- ja huoltoehtojen noudattaminen.

Muu kuin oheisessa käyttöohjeessa kuvattu käyttö tai käyttö, joka ei vastaa tässä kuvattua käyttöä, ei ole tarkoituksenmukaista käyttöä. Epäasianmukaista käyttöä on myös kaikki välitön kaupallinen ja teollinen käyttö.

### Huomautus!

Kaikki epäasianmukainen käyttö on kiellettyä.

### 1.3 Yleiset turvaohjeet

#### 1.3.1 Virheellisen käytön aiheuttama vaara

Virheellinen käyttö voi aiheuttaa vaaran sinulle ja muille, minkä lisäksi siitä voi aiheutua aineellisia vahinkoja.

- ▶ Lue huolellisesti läpi nämä ohjeet ja kaikki muut pätevät asiakirjat. Kiinnitä erityistä huomiota "Turvallisuus"-lukuun ja varoituksiin.
- ▶ Tee vain sellaisia toimenpiteitä, jotka on kuvattu näissä käyttöohjeissa.

#### 1.3.2 Jäätymisen aiheuttama aineellisten vahinkojen vaara

- ▶ Varmista, että lämmityslaitte pysyy käynnissä myös pakkasella ja kaikkia huoneita lämmitetään riittävästi.
- ▶ Jos et voi varmistaa käynnissä pysymistä, pyydä ammattilaista tyhjentämään lämmityslaitte.

#### 1.3.3 Vuotojen aiheuttamat aineelliset vahingot

- ▶ Huolehdi siitä, että liitäntäjohtoissa ei ole minkäänlaista mekaanista jännitystä.
- ▶ Älä ripusta putkistoihin mitään aläkä kuormita niitä millään painolla (esimerkiksi vaatteet).

#### 1.3.4 Toiminta vuotojen yhteydessä

- ▶ Jos laitteistossa ilmenee vuotoja, sulje välittömästi kylmäveden sulkuventtiili.
- ▶ Kysy tarvittaessa ammattilaiselta, mihin hän on asentanut kylmäveden sulkuventtiilin.
- ▶ Korjauta vuoto virallisesti hyväksytyllä ammattiliikkeellä.

#### 1.3.5 Tuotteen tai tuotteen ympäristön muuttamisesta aiheutuva hengenvaara

- ▶ Älä missään tapauksessa poista, irrota, ohita tai estä varolaitteita.
- ▶ Älä muuta turvavarusteita.
- ▶ Älä riko tai poista rakenneosien sinettejä.
- ▶ Älä tee mitään muutoksia:





# 1 Turvallisuus

- tuotteeseen
- vesiputkiin tai sähköjohtoihin
- varoventtiiliin
- poistokanaviin
- rakenteellisiin osiin, jotka voivat vaikuttaa tuotteen käyttöturvallisuuteen

## 1.3.6 Epäasianmukaisesti suoritettujen tai tekemättä jätettyjen huolto- ja korjaustöiden seurauksena aiheutuva loukkaantumisvaara ja aineellisten vahinkojen vaara

- ▶ Älä yritä koskaan tehdä tuotteen huolto- tai korjaustöitä itse.
- ▶ Korjauta viat ja vauriot välittömästi ammattilaisella.
- ▶ Noudata annettuja huoltovälejä.

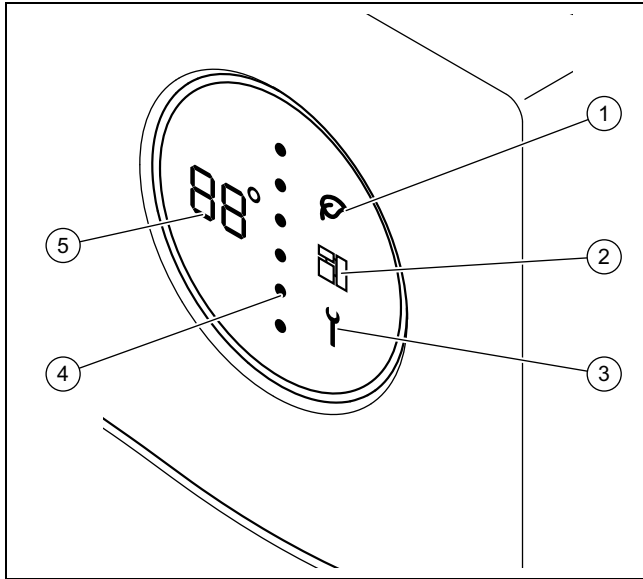




## 3 Tuotekuvaus

### 3.2 Ohjaimet

Voimassaolo: VIH .../3 MR



- |                  |                                  |
|------------------|----------------------------------|
| 1 Green iQ -tila | 4 Varaajan energiataso           |
| 2 eBUS-väylä     | 5 Lämpimän käyttöveden lämpötila |
| 3 Huoltoilmoitus |                                  |

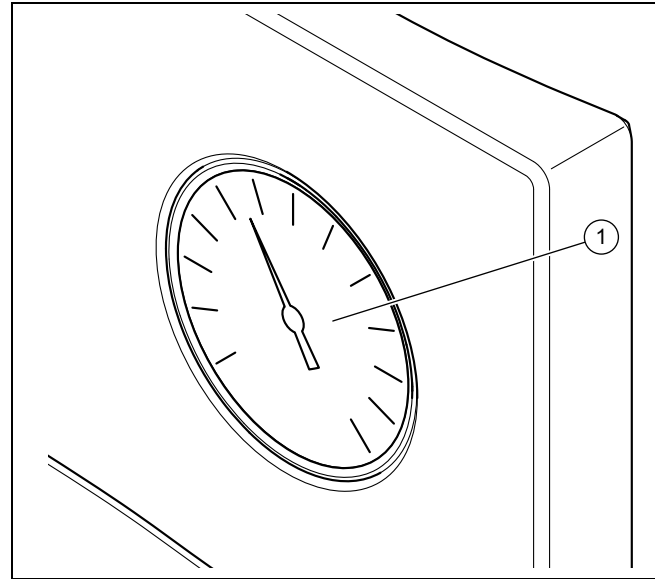
### 3.3 Käytetyt symbolit

Voimassaolo: VIH .../3 MR

Symboli	Merkitys	Selitys
	Lämpötilanäyttö Vikakoodinäyttö	Lämpimän käyttöveden nykyinen lämpötila Vikakoodi. Avautuu näyttöön lämpötilanäytön sijaan – F01 = ylhäällä sijaitseva varaajan lämpötila-anturi viallinen – F02 = alhaalla sijaitseva varaajan lämpötila-anturi viallinen – F03 = suoja-anodin vika
	Pisteviiva	Nykyinen energiataso. Kun energiataso kasvaa, punaiset pisteet korvaavat siniset pisteet ylhäältä alaspäin.
	Green iQ	Green iQ -tila käytössä
	eBUS	– palaa jatkuvasti: eBUS-väyläyhteys muodostettu – jatkuvasti pois: eBUS-väyläyhteys katkennut
	Vika	Vikailmoitus ilmennyt

### 3.4 Ohjaimet

Voimassaolo: VIH .../3 BR





- |                                     |
|-------------------------------------|
| 1 Lämpimän käyttöveden lämpömittari |
|-------------------------------------|

### 3.5 Tyypikilpi

Tyypikilven tiedot	Merkitys
Sarjanumero, Cep.№	Sarjanumero
VIH	Tyypimerkintä Vaillant, epäsuoraa lämmitystä hyödyntävä korkeapainevaraaja
R	pyöreä
S	Aurinkoenergiajärjestelmän putkikierukka
W	Lämpöpumppujen putkikierukka
300, 400, 500	Nimelliskapasiteetti (litra)
/3	Laitesukupolvi
B, M, H	Eriste: – B = Basic – M = Medium – H = High
R	Puhdistusaukko
ACI	Magnesiumsuoja-anodin näyttö
EN 12897:2016, EH 12897:2016	Sovellettu normi
	Varaaja
	Ylhäällä oleva putkikierukka
	Alhaalla oleva putkikierukka
ww/jjjj	Valmistusajankohta: viikko/vuosi
V[[]], V[n]	Nimellistilavuus
P <sub>s</sub> [bar], P <sub>s</sub> [бар]	suurin käyttöpaino



Tyyppikilven tiedot	Merkitys
$T_{\max}$ [°C], $T_{\max}$ [°C]	suurin käyttölämpötila
A [m <sup>2</sup> ], A [m <sup>2</sup> ]	Lämmönsiirtoalue
Pt [bar], Pt [бар]	Koestuspaine
P <sub>1</sub> , P <sub>2</sub>	Jatkuva teho
V <sub>1</sub> , V <sub>2</sub>	Nimellinen kiertomäärän virta
Heat loss, Потери тепла, Втрата тепла	Seisokkihäviö
Heater connection, Подключение отопителя, Підключення отопителя	Suosittelut putkimitat lämmityslaitteen liitäntään
	Lue ohjeet!
Serial-No. 21054500100028300006000001N4  21054500100028300006000001N4	Viivakoodi ja sarjanumero, Tuotenumerossa on 7 - 16 numeroa

### 3.6 CE-merkintä



CE-merkinnällä osoitetaan, että tuote täyttää asianmukaisten direktiivien olennaiset vaatimukset vaatimustenmukaisuusvaakuutuksen mukaisesti.

Vaatimustenmukaisuusvaakuutus on saatavilla tarkasteltavaksi valmistajalta.

## 4 Käyttö

### 4.1 Lämpimän käyttöveden lämpötilan säätäminen



**Vaara!**  
**Legionellabakteerin aiheuttama hengenvaara!**

Legionellabakteerit lisääntyvät alle 60 °C:n lämpötilassa.

- ▶ Lisätietoja laitteistollesi tehdyistä legionellabakteerisuojaustoimenpiteistä saat ammattilaiselta.
- ▶ Älä säädä mitään veden lämpötilaa pienemmäksi kuin 60 °C.

**Edellytys:** Säätimen avulla

- ▶ Noudata säätimen ohjeita. Säätimestä riippuen voit asettaa lämpimän käyttöveden lämpötilan säätimeen.

**Edellytys:** Ilman säädintä

- ▶ Ota yhteyttä ammattilaiseen varaajan lämpimän käyttöveden lämpötilan asetusta varten.

### 4.2 Lämpimän käyttöveden valmistuksen kytkeminen pois päältä

- ▶ Kytke lämmitin tai lämpimän käyttöveden valmistus pois päältä lämmittimestä tai säätimestä.

## 5 Hoito ja huolto

### 5.1 Tuotteen hoito

- ▶ Puhdista verhoukostealla liinalla ja pienellä määrällä liuotinaa saippuaa.
- ▶ Älä käytä suihkeita, hankausaineita, huuhteluaineita, liuotina- tai klooripitoisia puhdistusaineita.

### 5.2 Huolto

Jatkuva käyttövalmius ja -turvallisuus, luotettavuus sekä tuotteen pitkä käyttöikä edellyttävät, että alan ammattilainen tarkastaa tuotteen vuosittain ja huoltaa sen kahden vuoden välein. Tarkastuksen tuloksista riippuen voi aikaisempi huolto olla tarpeen.

## 6 Vianpoisto

**Voimassaolo:** VIH .../3 MR

- ▶ Jos näytössä näytetään lämpötilanäytön sijaan vikakoodi (F.XX) tai jos tuote ei toimi moitteettomasti, ota yhteyttä ammattilaiseen.

**Voimassaolo:** VIH .../3 BR

- ▶ Jos tuote ei toimi moitteettomasti, ota yhteyttä ammattilaiseen.

## 7 Käytöstäpoisto

### 7.1 Tuotteen tilapäinen käytöstäpoisto

- ▶ Poista tuote tilapäisesti käytöstä vain, jos minkäänlaista jäätymisvaaraa ei ole olemassa.
- ▶ Katkaise suoja-anodin virransyöttö tarvittaessa.
- ▶ Kytke lämmitin tai lämpimän käyttöveden valmistus pois päältä lämmittimestä tai säätimestä.

### 7.2 Tuotteen poistaminen käytöstä lopullisesti

- ▶ Teetä tuotteen käytöstäpoisto valtuutetulla ammattilaisella.

## 8 Kierrätys ja hävittäminen

### 8 Kierrätys ja hävittäminen

- ▶ Anna pakkaus hävitettäväksi ammattihenkilölle, joka on asentanut tuotteen.



■ Jos tuote on merkitty tällä merkillä:

- ▶ Älä hävitä tuotetta tällöin talousjätteen mukana.
- ▶ Vie tuote sen sijaan sähkö- ja elektroniikkaromun keräyspisteeseen.



■ Jos tuote sisältää paristoja, jotka on merkitty tällä merkillä, paristot voivat sisältää terveydelle ja ympäristölle vaarallisia aineita.

- ▶ Hävitä paristot tällöin toimittamalla ne paristojen keräyspisteeseen.

**Voimassaolo:** Kroatia

Obavijest u svezi Zakona o održivom gospodarenju otpadom i Pravilnika o gospodarenju otpadnom električnom i električkom opremom nalazi se na internetskoj stranici društva Vaillant- [www.vaillant.hr](http://www.vaillant.hr).

## 9 Takuu ja asiakaspalvelu

### 9.1 Takuu

Lisätietoja valmistajan takuusta voit pyytää ottamalla yhteyttä liitteessä ilmoitettuun osoitteeseen.

### 9.2 Asiakaspalvelu

Asiakaspalvelumme yhteystiedot löytyvät liitteestä tai verkkosivustoltamme.

## Notice d'emploi

### Sommaire

<b>1</b>	<b>Sécurité.....</b>	<b>60</b>
1.1	Mises en garde relatives aux opérations .....	60
1.2	Utilisation conforme .....	60
1.3	Consignes générales de sécurité .....	60
<b>2</b>	<b>Remarques relatives à la documentation.....</b>	<b>62</b>
2.1	Respect des documents complémentaires applicables.....	62
2.2	Conservation des documents .....	62
2.3	Validité de la notice.....	62
<b>3</b>	<b>Description du produit .....</b>	<b>62</b>
3.1	Structure de l'appareil.....	62
3.2	Éléments de commande.....	63
3.3	Symboles affichés.....	63
3.4	Éléments de commande.....	63
3.5	Plaque signalétique .....	63
3.6	Marquage CE.....	64
<b>4</b>	<b>Fonctionnement.....</b>	<b>64</b>
4.1	Réglage de la température d'eau chaude.....	64
4.2	Désactivation de la production d'eau chaude.....	64
<b>5</b>	<b>Entretien et maintenance .....</b>	<b>64</b>
5.1	Entretien du produit .....	64
5.2	Maintenance .....	64
<b>6</b>	<b>Dépannage .....</b>	<b>64</b>
<b>7</b>	<b>Mise hors service.....</b>	<b>64</b>
7.1	Mise hors service provisoire de l'appareil.....	64
7.2	Mise hors service définitive de l'appareil .....	65
<b>8</b>	<b>Recyclage et mise au rebut .....</b>	<b>65</b>
<b>9</b>	<b>Garantie et service après-vente .....</b>	<b>65</b>
9.1	Garantie .....	65
9.2	Service après-vente.....	65



# 1 Sécurité

## 1 Sécurité

### 1.1 Mises en garde relatives aux opérations

#### Classification des mises en garde liées aux manipulations

Les mises en garde relatives aux manipulations sont graduées à l'aide de symboles associés à des mots-indicateurs, qui signalent le niveau de gravité du risque encouru.

#### Symboles de mise en garde et mots-indicateurs



##### **Danger !**

Danger de mort immédiat ou risque de blessures graves



##### **Danger !**

Danger de mort par électrocution



##### **Avertissement !**

Risque de blessures légères



##### **Attention !**

Risque de dommages matériels ou de menaces pour l'environnement

### 1.2 Utilisation conforme

Toute utilisation incorrecte ou non conforme risque d'endommager le produit et d'autres biens matériels.

Le ballon d'eau chaude sanitaire a été spécialement conçu pour maintenir de l'eau potable à une température maximale de 85 °C, à destination des ménages comme des entreprises artisanales. Cet appareil est destiné à s'intégrer dans une installation de chauffage central. Il a été conçu pour s'associer à des générateurs de chaleur dont la puissance est comprise entre les seuils figurant dans les caractéristiques techniques. La production d'eau chaude peut être pilotée aussi bien par un régulateur à sonde extérieure que par la régulation des générateurs de chaleur compatibles. Il s'agit plus précisément de générateurs de chaleur qui intègrent une fonction de charge du ballon et offrent une possibilité de raccordement pour capteur de température.

L'utilisation conforme du produit suppose :

- le respect des notices d'utilisation fournies avec le produit ainsi que les autres composants de l'installation

- le respect de toutes les conditions d'inspection et de maintenance qui figurent dans les notices.

Toute utilisation autre que celle décrite dans la présente notice ou au-delà du cadre stipulé dans la notice sera considérée comme non conforme. Toute utilisation directement commerciale et industrielle sera également considérée comme non conforme.

#### **Attention !**

Toute utilisation abusive est interdite.

### 1.3 Consignes générales de sécurité

#### 1.3.1 Danger en cas d'erreur de manipulation

Toute erreur de manipulation présente un danger pour vous-même, pour des tiers et peut aussi provoquer des dommages matériels.

- ▶ Lisez soigneusement la présente notice et l'ensemble des documents complémentaires applicables, et tout particulièrement le chapitre « Sécurité » et les avertissements.
- ▶ N'exécutez que les tâches pour lesquelles la présente notice d'utilisation fournit des instructions.

#### 1.3.2 Risque de dommages matériels sous l'effet du gel

- ▶ Assurez-vous que l'installation de chauffage reste en service dans tous les cas lorsqu'il gèle, mais aussi que toutes les pièces sont suffisamment chauffées.
- ▶ Si vous ne pouvez pas faire en sorte que l'installation de chauffage reste en service, faites-la vidanger par un installateur spécialisé.

#### 1.3.3 Dommages matériels en cas de problèmes d'étanchéité

- ▶ Faites en sorte que les conduites de raccordement ne subissent pas de contraintes mécaniques.
- ▶ Ne suspendez pas de charge aux conduites (par ex. vêtements).





### 1.3.4 Conduite à tenir en cas de fuites

- ▶ En présence de fuites au niveau de l'installation, fermez immédiatement la soupape d'arrêt d'eau froide.
- ▶ Demandez à l'installateur spécialisé où se trouve le robinet d'arrêt d'eau froide le cas échéant.
- ▶ Faites réparer toute fuite par une société d'installation agréée.

### 1.3.5 Danger de mort en cas de modifications apportées au produit ou dans l'environnement du produit

- ▶ Ne retirez, ne shuntez et ne bloquez en aucun cas les dispositifs de sécurité.
- ▶ Ne manipulez aucun dispositif de sécurité.
- ▶ Ne détériorez pas et ne retirez jamais les composants scellés du produit.
- ▶ N'effectuez aucune modification :
  - au niveau du produit
  - conduites hydrauliques et câbles électriques
  - au niveau de la soupape de sécurité
  - au niveau des conduites d'évacuation
  - au niveau des éléments de construction ayant une incidence sur la sécurité de fonctionnement du produit

### 1.3.6 Risques de blessures et de dommages matériels en cas de maintenance ou de réparation négligée ou non conforme

- ▶ Ne tentez jamais d'effectuer vous-même des travaux de maintenance ou de réparation de votre produit.
- ▶ Contactez immédiatement un installateur spécialisé afin qu'il procède au dépannage.
- ▶ Conformez-vous aux intervalles de maintenance prescrits.

## 2 Remarques relatives à la documentation

### 2 Remarques relatives à la documentation

#### 2.1 Respect des documents complémentaires applicables

- ▶ Conformez-vous impérativement à toutes les notices d'utilisation qui accompagnent les composants de l'installation.
- ▶ Tenez compte des consignes spécifiques au pays qui figurent dans l'annexe Country Specifics.

#### 2.2 Conservation des documents

- ▶ Conservez soigneusement cette notice ainsi que tous les autres documents complémentaires applicables pour pouvoir vous y référer ultérieurement.

#### 2.3 Validité de la notice

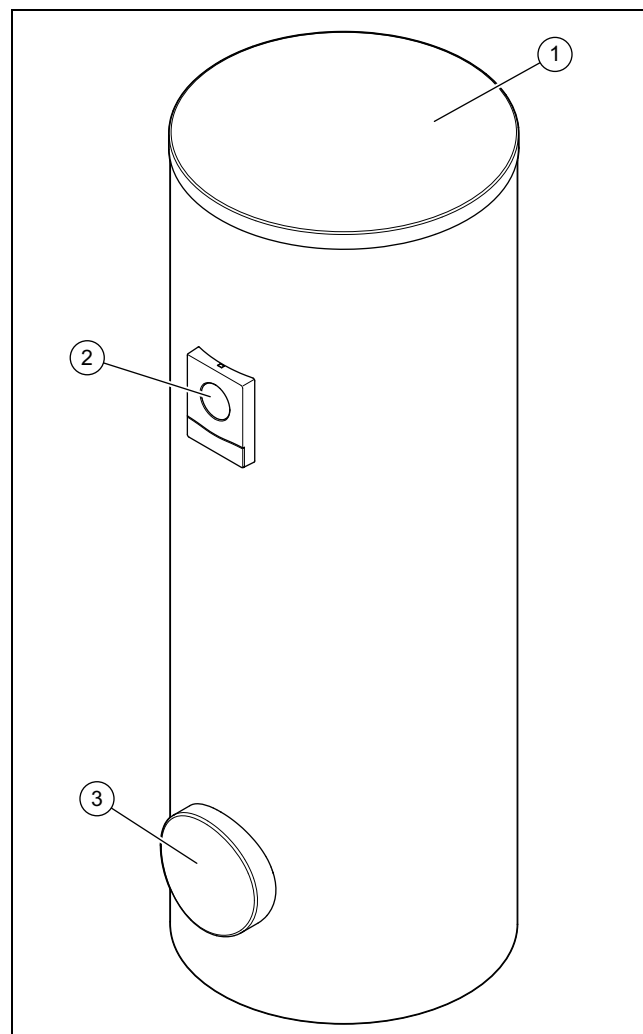
Cette notice s'applique exclusivement aux modèles suivants :

##### Appareil - référence d'article

VIH R 300/3 BR	0010020639
VIH R 400/3 BR	0010020640
VIH R 500/3 BR	0010020641
VIH R 300/3 MR	0010020661
VIH R 400/3 MR	0010020662
VIH R 500/3 MR	0010020663
VIH RW 300/3 BR	0010020645
VIH RW 400/3 BR	0010020646
VIH RW 500/3 BR	0010020647
VIH RW 300/3 MR	0010020667
VIH RW 400/3 MR	0010020668
VIH RW 500/3 MR	0010020669
VIH S 300/3 BR	0010020642
VIH S 400/3 BR	0010020643
VIH S 500/3 BR	0010020644
VIH S 300/3 MR	0010020664
VIH S 400/3 MR	0010020665
VIH S 500/3 MR	0010020666
VIH SW 400/3 BR	0010020648
VIH SW 500/3 BR	0010020649
VIH SW 400/3 MR	0010020670
VIH SW 500/3 MR	0010020671

## 3 Description du produit

### 3.1 Structure de l'appareil



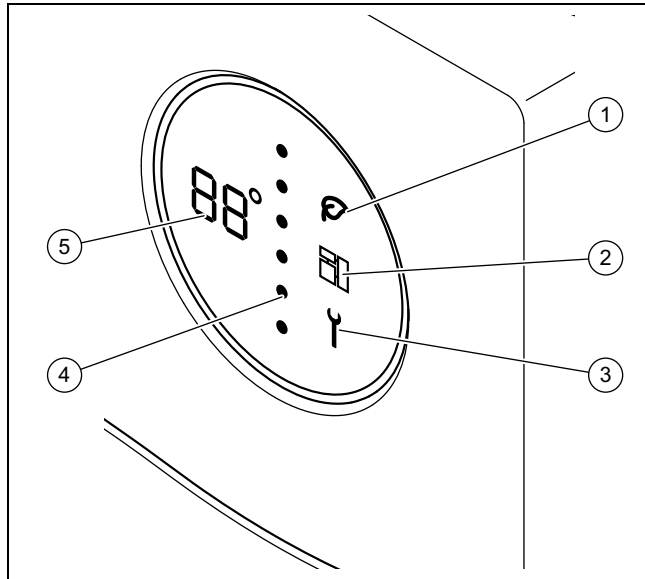
- 1 Couvercle de protection      3 Orifice de révision  
2 Élément d'affichage

Ce produit est un ballon d'eau chaude sanitaire. Le ballon d'eau chaude sanitaire est équipé d'une isolation thermique extérieure. La cuve du ballon d'eau chaude sanitaire est en acier émaillé. L'intérieur de la cuve renferme les serpentins qui transmettent la chaleur. La cuve comporte également une anode de protection qui renforce la protection anticorrosion.

Une pompe de circulation en option améliore le confort d'utilisation de l'eau chaude, tout particulièrement au niveau des points de puisage éloignés.

## 3.2 Éléments de commande

Validité: VIH ... /3 MR



- |   |                     |   |                            |
|---|---------------------|---|----------------------------|
| 1 | Mode Green iQ       | 4 | Niveau d'énergie du ballon |
| 2 | eBUS                | 5 | Température d'eau chaude   |
| 3 | Message d'entretien |   |                            |

## 3.3 Symboles affichés

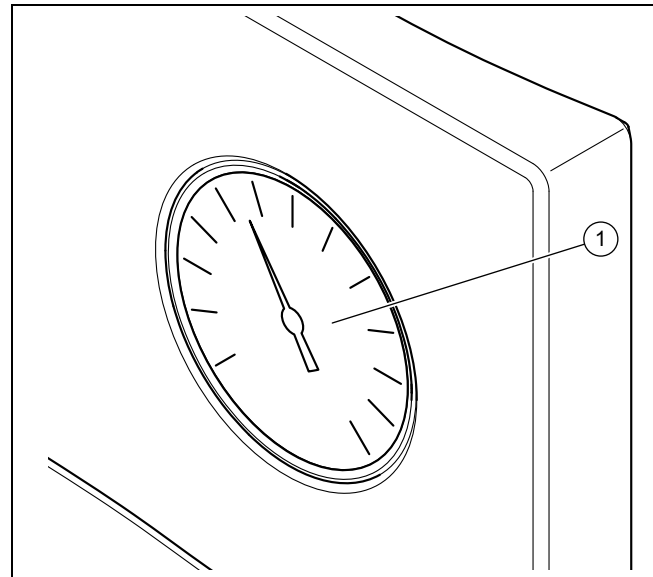
Validité: VIH ... /3 MR

Symbole	Signification	Explication
	Affichage de température Affichage du code défaut	Température d'eau chaude actuelle Code défaut. Apparaît à la place de la température <ul style="list-style-type: none"> <li>- F01 = sonde de température de stockage en haut de ballon défectueuse</li> <li>- F01 = sonde de température de stockage en bas de ballon défectueuse</li> <li>- F03 = défaut de l'anode à courant vagabond</li> </ul>
	Pointillés	Niveau d'énergie actuel. Lorsque le niveau d'énergie augmente, les points bleus sont progressivement remplacés par des points rouges, de haut en bas.
	Green iQ	Mode Green iQ actif
	eBUS	<ul style="list-style-type: none"> <li>- allumé : connexion eBUS établie</li> <li>- éteint : connexion eBUS interrompue</li> </ul>

Symbole	Signification	Explication
	Défaut	Il y a un message de défaut

## 3.4 Éléments de commande

Validité: VIH ... /3 BR





- 1 Thermomètre d'eau chaude sanitaire

## 3.5 Plaque signalétique

Mention figurant sur la plaque signalétique	Signification
Serial-No., Cep.Ne	Numéro de série
VIH	Désignation de type Vaillant, ballon haute pression indirect
R	forme ronde
S	Serpentin solaire
W	Serpentin de pompe à chaleur
300, 400, 500	Capacité nominale (litres)
/3	Génération de l'appareil
B, M, H	Isolation : <ul style="list-style-type: none"> <li>- B = basique</li> <li>- M = moyenne</li> <li>- H = haute</li> </ul>
R	Orifice de nettoyage
ACI	Témoin pour anode de protection en magnésium
EN 12897:2016, EH 12897:2016	Norme appliquée
	Ballon
	Serpentin supérieur
	Serpentin inférieur

## 4 Fonctionnement

Mention figurant sur la plaque signalétique	Signification
ww/jjjj	Période de production : semaine/année
V[l], V[l]	Volume nominal
P <sub>s</sub> [bar], P <sub>s</sub> [бар]	Pression de service maximale
T <sub>max</sub> [°C], T <sub>max</sub> [°C]	Température de fonctionnement maximale
A [m <sup>2</sup> ], A [M <sup>2</sup> ]	Surface de transfert de chaleur
Pt [bar], Pt [бар]	Pression de contrôle
P <sub>1</sub> , P <sub>2</sub>	Puissance continue
V <sub>1</sub> , V <sub>2</sub>	Débit de circulation nominal
Heat loss, Потери тепла, Втрати тепла	Déperdition à l'arrêt
Heater connection, Подключение отопителя, Підключення отопителя	Dimensions préconisées pour les canalisations de raccordement de la chaudière
	Lire la notice !
Serial-No. 21054500100028300006000001N4  21054500100028300006000001N4	Code-barres avec numéro de série, Référence d'article correspondant aux 7e à 16e caractères

### 3.6 Marquage CE



Le marquage CE atteste que les produits sont conformes aux exigences élémentaires des directives applicables, conformément à la déclaration de conformité.

La déclaration de conformité est disponible chez le fabricant.

## 4 Fonctionnement

### 4.1 Réglage de la température d'eau chaude



**Danger !**  
**Danger de mort en présence de légionelles !**

Les légionelles se développent à des températures inférieures à 60 °C.

- ▶ Renseignez-vous auprès de votre professionnel qualifié concernant les mesures qui ont été prises dans votre installation dans le cadre de la fonction anti-légionelles.
- ▶ Ne réglez pas la température de l'eau en dessous de 60 °C sans avoir consulté le professionnel qualifié au préalable.

**Condition:** Avec régulateur

- ▶ Reportez vous à la notice du régulateur. En fonction du régulateur, vous avez la possibilité de régler la température d'eau chaude sur le régulateur.

**Condition:** Sans régulateur

- ▶ Contactez votre professionnel qualifié pour régler la température d'eau chaude du ballon.

### 4.2 Désactivation de la production d'eau chaude

- ▶ Arrêtez le générateur de chaleur ou arrêtez la production d'eau chaude sanitaire sur le générateur de chaleur ou sur le régulateur.

## 5 Entretien et maintenance

### 5.1 Entretien du produit

- ▶ Nettoyez l'habillage avec un chiffon humecté d'eau savonneuse.
- ▶ N'utilisez pas d'aérosol, de produit abrasif, de produit vaisselle, de détergent solvanté ou chloré.

### 5.2 Maintenance

Seules une inspection annuelle et une maintenance bisannuelle, réalisées par un installateur spécialisé, permettent de garantir la disponibilité et la sécurité, la fiabilité et la longévité du produit. Il peut être nécessaire d'anticiper l'intervention de maintenance, en fonction des constats de l'inspection.

## 6 Dépannage

**Validité:** VIH ...../3 MR

- ▶ Si un code défaut (**F.XX**) s'affiche à la place de la température ou si le produit ne fonctionne pas correctement, contactez un professionnel qualifié.

**Validité:** VIH ...../3 BR

- ▶ Si le produit ne fonctionne pas correctement, adressez-vous à un installateur spécialisé.

## 7 Mise hors service

### 7.1 Mise hors service provisoire de l'appareil

- ▶ Une mise hors service provisoire du produit ne peut être effectuée qu'en l'absence de risque de gel.
- ▶ Coupez l'alimentation électrique de l'anode à courant vagabond le cas échéant.
- ▶ Arrêtez le générateur de chaleur ou arrêtez la production d'eau chaude sanitaire sur le générateur de chaleur ou sur le régulateur.



### 7.2 Mise hors service définitive de l'appareil

- ▶ Veillez à ce que la mise hors service de l'appareil soit effectuée par un installateur agréé.

## 8 Recyclage et mise au rebut

- ▶ Confiez la mise au rebut de l'emballage à l'installateur spécialisé qui a installé le produit.



■ Si le produit porte ce symbole :

- ▶ Dans ce cas, ne jetez pas le produit avec les ordures ménagères.
- ▶ Éliminez le produit auprès d'un point de collecte d'équipements électriques et électroniques usagés.



■ Si le produit renferme des piles qui portent ce symbole, cela signifie que les piles peuvent contenir des substances nocives ou polluantes.

- ▶ Dans ce cas, déposez les piles dans un point de collecte de piles usagées.

**Validité:** Croatie

Obavijest u svezi Zakona o održivom gospodarenju otpadom i Pravilnika o gospodarenju otpadnom električnom i električkom opremom nalazi se na internetskoj stranici društva Vaillant- [www.vaillant.hr](http://www.vaillant.hr).

## 9 Garantie et service après-vente

### 9.1 Garantie

Pour obtenir des informations concernant la garantie constructeur, veuillez vous reporter aux coordonnées qui figurent dans l'annexe.

### 9.2 Service après-vente

Les coordonnées de notre service client figurent dans l'annexe ou sur notre site Internet.

# Sadržaj

## Upute za korištenje

### Sadržaj

<b>1</b>	<b>Sigurnost.....</b>	<b>67</b>
1.1	Upozorenja koja se odnose na rukovanje .....	67
1.2	Namjenska uporaba.....	67
1.3	Općeniti sigurnosni zahtjevi.....	67
<b>2</b>	<b>Napomene o dokumentaciji .....</b>	<b>69</b>
2.1	Poštivanje važeće dokumentacije .....	69
2.2	Čuvanje dokumentacije .....	69
2.3	Područje važenja uputa .....	69
<b>3</b>	<b>Opis proizvoda .....</b>	<b>69</b>
3.1	Konstrukcija proizvoda.....	69
3.2	Upravljački elementi.....	70
3.3	Prikazani simboli.....	70
3.4	Upravljački elementi.....	70
3.5	Tipna pločica .....	70
3.6	CE oznaka .....	71
<b>4</b>	<b>Rad.....</b>	<b>71</b>
4.1	Podešavanje temperature tople vode.....	71
4.2	Isključivanje pripreme tople vode .....	71
<b>5</b>	<b>Čišćenje i održavanje.....</b>	<b>71</b>
5.1	Čišćenje proizvoda .....	71
5.2	Održavanje .....	71
<b>6</b>	<b>Prijava smetnje .....</b>	<b>71</b>
<b>7</b>	<b>Stavljanje izvan pogona .....</b>	<b>71</b>
7.1	Privremeno stavljanje proizvoda izvan pogona.....	71
7.2	Stavljanje proizvoda izvan pogona za stalno.....	71
<b>8</b>	<b>Recikliranje i zbrinjavanje otpada .....</b>	<b>72</b>
<b>9</b>	<b>Jamstvo i servisna služba za korisnike .....</b>	<b>72</b>
9.1	Jamstvo .....	72
9.2	Servisna služba za korisnike .....	72



## 1 Sigurnost

### 1.1 Upozorenja koja se odnose na rukovanje

#### Klasifikacija upozorenja koja se odnose na određenu radnju

Upozorenja koja se odnose na određenu radnju klasificirana su znakovima upozorenja i signalnim riječima u pogledu moguće opasnosti na sljedeći način:

#### Znakovi upozorenja i signalne riječi



##### Opasnost!

Neposredna opasnost po život ili opasnost od teških tjelesnih ozljeda



##### Opasnost!

Opasnost po život od strujnog udara



##### Upozorenje!

Opasnost od lakših tjelesnih ozljeda



##### Oprez!

Rizik od materijalnih ili ekoloških šteta

### 1.2 Namjenska uporaba

U slučaju nestručne ili nenamjenske uporabe može doći do oštećenja proizvoda i drugih materijalnih vrijednosti.

Spremnik tople vode je predviđen za skladištenje pitke vode zagrijane do maksimalno 85 °C u kućanstvu i poduzeću u svrhu uporabe. Proizvod je predviđen za integraciju u sustav centralnog grijanja. Predviđen je za kombinaciju s generatorima topline čija je snaga u granicama navedenim u tehničkim podacima. Za regulaciju pripreme tople vode mogu se koristiti atmosferski regulatori te regulacije odgovarajućih generatora topline. To su generatori topline, kod kojih je predviđeno punjenje spremnika i koji imaju mogućnost priključka temperaturnog osjetnika.

Namjenska uporaba obuhvaća:

- pridržavanje priloženih uputa za uporabu proizvoda te svih drugih komponenata postrojenja
- poštivanje svih uvjeta za inspekciju i održavanje navedenih u uputama.

Neka druga vrsta uporabe od one koja je navedena u ovim uputama ili uporaba koja prelazi granice ovdje opisane uporabe smatra

se nenamjenskom. U nenamjensku uporabu ubraja se i svaka neposredna komercijalna i industrijska uporaba.

#### Pozor!

Zabranjena je svaka zlouporaba uređaja.

### 1.3 Općeniti sigurnosni zahtjevi

#### 1.3.1 Opasnost zbog pogrešnog rukovanja

Pogrešnim rukovanjem možete ugroziti sebe i druge te prouzročiti materijalnu štetu.

- ▶ Pročitajte pažljivo ove upute i sve važeće dokumente, posebno poglavlje "Sigurnost" i upozoravajuće napomene.
- ▶ Provedite one aktivnosti koje su navedene u priloženim uputama za korištenju.

#### 1.3.2 Rizik od materijalne štete uslijed mraza

- ▶ Vodite računa o tome da sustav grijanja u slučaju mraza u svakom slučaju ostane u pogonu i da sve prostorije imaju dostatnu temperaturu.
- ▶ Ako ne želite ostaviti uključen pogon, onda neka ovlašteni serviser isprazni sustav grijanja.

#### 1.3.3 Materijalne štete zbog propusna mjesta

- ▶ Pazite na to da na priključnim vodovima ne dođe do mehaničkog naprezanja.
- ▶ Na cjevovode nemojte vješati nikakve terete (npr. odjeću).

#### 1.3.4 Postupanje pri propuštanju

- ▶ U slučaju propuštanja na postrojenju, odmah zatvorite zaporni ventil za hladnu vodu.
- ▶ Eventualno pitajte vašeg obrtnika, gdje je montirao zaporni ventil za hladnu vodu.
- ▶ Prepustite ovlaštenom servisu otklanjanje propusnosti.

#### 1.3.5 Opasnost po život zbog preinaka proizvoda ili prostora oko proizvoda

- ▶ Nemojte uklanjati, premestiti ili blokirati sigurnosne uređaje.
- ▶ Nemojte vršiti nikakve manipulacije na sigurnosnoj opremi.
- ▶ Nikada nemojte uništavati ili uklanjati plombe na sastavnim dijelovima.





## 1 Sigurnost

- ▶ Nemojte vršiti nikakve promjene:
  - na proizvodu
  - na dovodima vode i struje
  - na sigurnosnom ventilu
  - na odvodnim vodovima
  - na građevinskom objektu koje mogu utjecati na pogonsku sigurnost proizvod

### 1.3.6 Opasnost od ozljeda i rizik od materijalne štete uslijed nepravilnog ili neizvršenog održavanja i popravka

- ▶ Nikada nemojte sami pokušavati provoditi radove održavanja ili popravke svojeg proizvoda.
- ▶ Uklanjanje smetnji i oštećenja odmah bi trebao provesti ovlašteni serviser.
- ▶ Pridržavajte se zadanih intervala za radove održavanja.



### 2 Napomene o dokumentaciji

#### 2.1 Poštivanje važeće dokumentacije

- ▶ Obvezno obratite pozornost na sve upute za uporabu koje su priložene uz komponente sustava.
- ▶ Obratite pozornost na napomene u prilogu koje su specifične za zemlju Country Specifics.

#### 2.2 Čuvanje dokumentacije

- ▶ Sačuvajte ove upute za rukovanje, kao i svu važeću dokumentaciju kako biste ih mogli koristiti i dalje.

#### 2.3 Područje važenja uputa

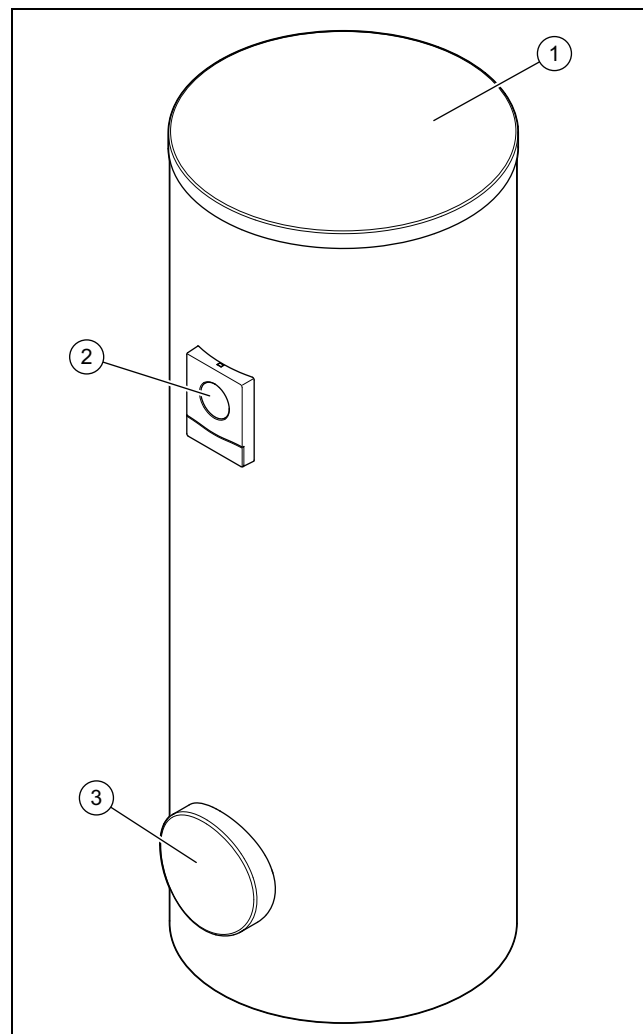
Ove upute vrijede isključivo za:

##### Broj artikla proizvoda

VIH R 300/3 BR	0010020639
VIH R 400/3 BR	0010020640
VIH R 500/3 BR	0010020641
VIH R 300/3 MR	0010020661
VIH R 400/3 MR	0010020662
VIH R 500/3 MR	0010020663
VIH RW 300/3 BR	0010020645
VIH RW 400/3 BR	0010020646
VIH RW 500/3 BR	0010020647
VIH RW 300/3 MR	0010020667
VIH RW 400/3 MR	0010020668
VIH RW 500/3 MR	0010020669
VIH S 300/3 BR	0010020642
VIH S 400/3 BR	0010020643
VIH S 500/3 BR	0010020644
VIH S 300/3 MR	0010020664
VIH S 400/3 MR	0010020665
VIH S 500/3 MR	0010020666
VIH SW 400/3 BR	0010020648
VIH SW 500/3 BR	0010020649
VIH SW 400/3 MR	0010020670
VIH SW 500/3 MR	0010020671

### 3 Opis proizvoda

#### 3.1 Konstrukcija proizvoda



- 1 Poklopac oplata                      3 Otvor za čišćenje  
2 Element prikaza

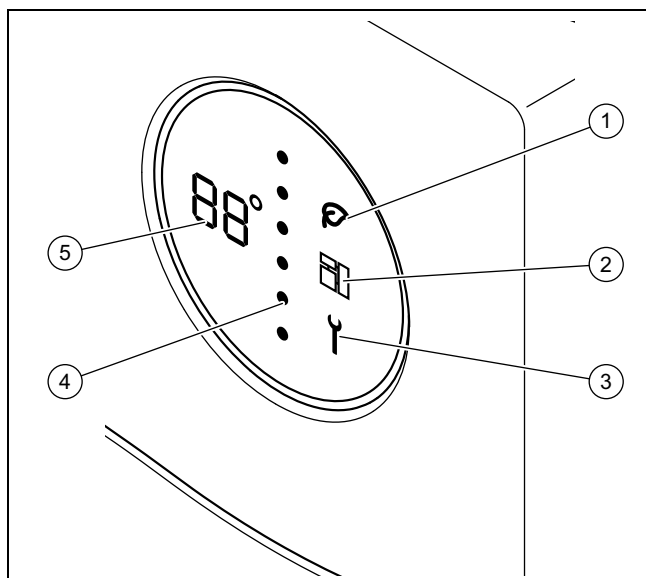
Proizvod je spremnik tople vode. Spremnik tople vode izvana je opremljen toplinskom izolacijom. Posuda spremnika tople vode napravljena je od emajliranog čelika. U unutrašnjosti posude nalaze se cijevne spirale koje prenose toplinu. Kao dodatnu zaštitu od korozije, posuda ima zaštitnu anodu.

Opcionalno upotrebljiva je cirkulacijska crpka za povećanje komfora tople vode, prije svega na udaljenim ispusnim mjestima.

## 3 Opis proizvoda

### 3.2 Upravljački elementi

Područje važenja: VIH .../3 MR



- |   |                 |   |                           |
|---|-----------------|---|---------------------------|
| 1 | Green iQ-Mode   | 4 | Razina energije spremnika |
| 2 | eBUS            | 5 | Temperatura tople vode    |
| 3 | Servisna dojava |   |                           |

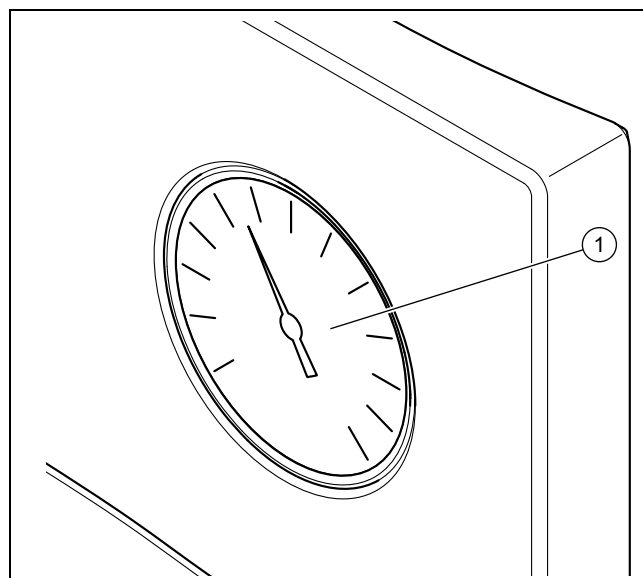
### 3.3 Prikazani simboli

Područje važenja: VIH .../3 MR

Simbol	Značenje	Objašnjenje
	Prikaz temperature Prikaz šifre greške	Aktualna temperatura tople vode Šifra greške. Pojavljuje se umjesto prikaza temperature – F01 = osjetnik temperature spremnika gore je neispravan – F02 = osjetnik temperature spremnika dolje je neispravan – F03 = greška vanjske strujne anode
	Točkasta crta	Aktualna razina energije. Ako je povišena razina energije zamijenite crvene točke od gore prema dolje na plave točke.
	Green iQ	Green iQ mod aktivan
	eBUS	– neprekidno uključeno: eBUS-veza uspostavljena – neprekidno isključeno: eBUS-veza prekinuta
	Greška	Došlo je do dojava greške

### 3.4 Upravljački elementi



Područje važenja: VIH .../3 BR



- |   |                       |
|---|-----------------------|
| 1 | Termometar tople vode |
|---|-----------------------|

### 3.5 Tipska pločica

Podatak na tipskoj pločici	Značenje
Serial-No., Cep.№	Serijski broj
VIH	Oznaka tipa Vaillant, indirektno grijani visokotlačni spremnik
R	Okrugla
S	Solarna cijevna spirala
W	Cijevna spirala dizalice topline
300, 400, 500	Nazivni kapacitet ekspanzijske posude (litara)
/3	Generacija uređaja
B, M, H	Izolacija: – B = Basic – M = Medium – H = High
R	Otvor za čišćenje
ACI	Prikaz za magnezijsku zaštitnu anodu
EN 12897:2016, EH 12897:2016	Primjenjeni standard
	Spremnik
	Cijevna spirala gore
	Cijevna spirala dolje
ww/jjjj	Razdoblje proizvodnje: tjedan/godina
V[l], V[л]	Nazivni volumen
P <sub>s</sub> [bar], P <sub>s</sub> [бар]	maksimalni pogonski tlak

Podatak na tipskoj pločici	Značenje
$T_{\max} [^{\circ}\text{C}]$ , $T_{\text{макс}} [^{\circ}\text{C}]$	maksimalna radna temperatura
$A [m^2]$ , $A [m^2]$	Površina za prijenos topline
$P_t [\text{bar}]$ , $P_t [\text{бар}]$	Ispitni tlak
$P_1$ , $P_2$	Trajna snaga
$V_1$ , $V_2$	Nazivni cirkulacijski volumenski protok
Heat loss, Потери тепла, Втрата тепла	Gubitak tijekom mirovanja
Heater connection, Подключение отопителя, Підключення отопителя	Preporučeno dimenzioniranje cjevovoda za priključak uređaja za grijanje
	Pročitati upute!
Serial-No. 21054500100028300006000001N4  21054500100028300006000001N4	Bar kôd sa serijskim brojem, od 7. do 16. znamenke predstavlja broj artikla

### 3.6 CE oznaka



CE oznakom se dokazuje da proizvodi sukladno izjavi o sukladnosti ispunjavaju osnovne zahtjeve odgovarajućih direktiva.

Uvid u izjavu o sukladnosti moguće je dobiti kod proizvođača.

## 4 Rad

### 4.1 Podešavanje temperature tople vode



#### Opasnost!

#### Opasnost po život od legionele!

Legionela se razvija pri temperaturama ispod 60 °C.

- ▶ Neka Vas ovlaštenu serviser informira o provedenim mjerama zaštite od bakterije legionele u Vašem sustavu.
- ▶ Bez savjetovanja s ovlaštenim serviserom ne podešavajte temperaturu vode ispod 60 °C.

**Uvjet:** S regulatorom

- ▶ Obratite pozornost na upute regulatora. Ovisno o regulatoru imate mogućnost podešavanja temperature vode na regulatoru.

**Uvjet:** Bez regulatora

- ▶ Za podešavanje temperature vode spremnika obratite se svom ovlaštenom serviseru.

### 4.2 Isključivanje pripreme tople vode

- ▶ Isključite generator topline ili pripremu tople vode na generatoru topline odn. na regulatoru.

## 5 Čišćenje i održavanje

### 5.1 Čišćenje proizvoda

- ▶ Oplatu čistite vlažnom krpom natopljenom u otopini vode s malo deterdženta koji ne sadrži otapala.
- ▶ Nemojte koristiti raspršivače, sredstva za ribanje, sredstva za pranje posuđa ili sredstva za čišćenje koja sadrže otapala ili klor.

### 5.2 Održavanje

Preduvjet za trajnu pogonsku spremnost i sigurnost, pouzdanost i dugi životni vijek proizvoda predstavlja provođenje radova inspekcije svake godine i radova održavanja svake druge godine od strane ovlaštenog serviseru. Ovisno o rezultatima inspekcije može biti potrebno ranije održavanje.

## 6 Prijava smetnje

**Područje važenja:** VIH .../3 MR

- ▶ Ako se šifra greške pojavi umjesto prikaza temperature (F.XX) ili proizvod ne radi besprijekorno, obratite se ovlaštenom serviseru.

**Područje važenja:** VIH .../3 BR

- ▶ Ako proizvod ne radi besprijekorno, onda se obratite ovlaštenom serviseru.

## 7 Stavljanje izvan pogona

### 7.1 Privremeno stavljanje proizvoda izvan pogona

- ▶ Proizvod stavljajte privremeno izvan pogona samo onda ako ne postoji opasnost od smrzavanja.
- ▶ Po potrebi isključite strujno napajanje vanjske strujne anode.
- ▶ Isključite generator topline ili pripremu tople vode na generatoru topline odn. na regulatoru.

### 7.2 Stavljanje proizvoda izvan pogona za stalno

- ▶ Pobrinite se o tome da stavljanje proizvoda izvan pogona provede ovlaštenu serviser.

## 8 Recikliranje i zbrinjavanje otpada

### 8 Recikliranje i zbrinjavanje otpada

- ▶ Zbrinjavanje ambalaže prepustite stručnom instalateru koji je instalirao uređaj.



■ Ako je proizvod obilježen sljedećom oznakom:

- ▶ U tom slučaju nemojte odlagati proizvod u kućni otpad.
- ▶ Umjesto toga predajte proizvod na mjestu za skupljanje električnih i elektroničkih starih uređaja.



■ Ako proizvod sadrži baterije označene ovim znakom, onda baterije mogu sadržati supstance štetne po zdravlje ili okoliš.

- ▶ U tom slučaju odložite baterije na mjestu za skupljanje baterija.

**Područje važenja:** Hrvatska

Obavijest u svezi Zakona o održivom gospodarenju otpadom i Pravilnika o gospodarenju otpadnom električnom i elektroničkom opremom nalazi se na internetskoj stranici društva Vaillant- [www.vaillant.hr](http://www.vaillant.hr).

## 9 Jamstvo i servisna služba za korisnike

### 9.1 Jamstvo

Informacije o jamstvu proizvođača zatražite na adresi za kontakt navedenoj u prilogu.

### 9.2 Servisna služba za korisnike

Podatke za kontakt naše servisne službe za korisnike pronaći ćete u prilogu ili na našoj internetskoj stranici.



## Kezelési útmutató

### Tartalom

<b>1</b>	<b>Biztonság</b> .....	<b>74</b>
1.1	Kezelésre vonatkozó figyelmeztetések .....	74
1.2	Rendeltetészerű használat .....	74
1.3	Általános biztonsági utasítások .....	74
<b>2</b>	<b>Megjegyzések a dokumentációhoz</b> .....	<b>76</b>
2.1	Tartsa be a jelen útmutatóhoz kapcsolódó dokumentumokban foglaltakat.....	76
2.2	A dokumentumok megőrzése .....	76
2.3	Az útmutató érvényessége .....	76
<b>3</b>	<b>A termék leírása</b> .....	<b>76</b>
3.1	A termék felépítése.....	76
3.2	Kezelőelemek .....	77
3.3	Megjelenített szimbólumok .....	77
3.4	Kezelőelemek .....	77
3.5	Adattábla.....	77
3.6	CE-jelölés .....	78
<b>4</b>	<b>Üzemeltetés</b> .....	<b>78</b>
4.1	A használati melegvíz-hőmérséklet beállítása ....	78
4.2	A melegvíz készítés kikapcsolása .....	78
<b>5</b>	<b>Ápolás és karbantartás</b> .....	<b>78</b>
5.1	A termék ápolása.....	78
5.2	Karbantartás .....	78
<b>6</b>	<b>Zavarelhárítás</b> .....	<b>78</b>
<b>7</b>	<b>Üzemen kívül helyezés</b> .....	<b>78</b>
7.1	A termék átmeneti üzemen kívül helyezése .....	78
7.2	A termék végleges üzemen kívül helyezése .....	78
<b>8</b>	<b>Újrahasznosítás és ártalmatlanítás</b> .....	<b>79</b>
<b>9</b>	<b>Garancia és vevőszolgálat</b> .....	<b>79</b>
9.1	Garancia .....	79
9.2	Vevőszolgálat .....	79



## 1 Biztonság

### 1 Biztonság

#### 1.1 Kezelésre vonatkozó figyelmeztetések

##### A műveletekre vonatkozó figyelmeztetések osztályozása

A műveletekre vonatkozó figyelmeztetések osztályozása az alábbiak szerint figyelmeztető ábrákkal és jelzőszavakkal a lehetséges veszély súlyossága szerint történik:

##### Figyelmeztető jelzések és jelzőszavak



##### Veszély!

Közvetlen életveszély vagy súlyos személyi sérülések veszélye



##### Veszély!

Áramütés miatti életveszély



##### Figyelmeztetés!

Könnyebb személyi sérülés veszélye



##### Vigyázat!

Anyagi és környezeti károk kockázata

#### 1.2 Rendeltetésszerű használat

Szakszerűtlen vagy nem rendeltetésszerű használat esetén megsérülhet a termék vagy más anyagi károk is keletkezhetnek.

A melegvíztároló arra készült, hogy legfeljebb 85 °C-ra melegített ivóvizet tároljon és tartson használatra készen a háztartások és ipari üzemek számára. Ez a termék arra szolgál, hogy központi fűtőberendezéshez integrálják. Olyan hőtermelőkkel történő együttes használatra szolgál, melyek a műszaki adatoknál megadott határértékeken belüli teljesítménnyel rendelkeznek. A melegvízkészítés szabályozására időjárásfüggő szabályozók, valamint a megfelelő hőtermelők szabályozói használhatók. Ezek olyan hőtermelők, amelyeknél szükséges a tároló feltöltése és amelyek rendelkeznek a hőmérséklet-érzékelő bekötési lehetőségével.

A rendeltetésszerű használat a következőket jelenti:

- a termék és a berendezés további komponenseihez mellékelte kezelési utasítások betartása
- az útmutatókban feltüntetett ellenőrzési és karbantartási feltételek betartása.

A jelen útmutatóban ismertetett használattól eltérő vagy az azt meghaladó használat nem rendeltetésszerű használatnak minősül. Nem rendeltetésszerű használatnak minősül a termék minden közvetlenül kereskedelmi és ipari célú használata.

##### Figyelem!

Minden, a megengedettől eltérő használat tilos.

#### 1.3 Általános biztonsági utasítások

##### 1.3.1 Hibás kezelés miatti veszély

A hibás kezeléssel saját magát vagy másokat veszélyeztethet, és anyagi károkat okozhat.

- ▶ Gondosan olvassa végig a szóban forgó útmutatót, és az összes kapcsolódó dokumentumot, különösen a "Biztonság" című fejezetet és a figyelmeztető információkat.
- ▶ Csak a következő, „Üzemeltetési” útmutatóban leírt műveleteket hajtsa végre.

##### 1.3.2 Fagyveszély miatti anyagi kár

- ▶ Győződjék meg arról, hogy a fűtési rendszer fagy esetén mindenképpen üzemben marad, és az összes helyiség megfelelően temperált.
- ▶ Amennyiben nem tudja biztosítani az üzemeltetést, ürítse le szakemberrel a fűtési rendszert.

##### 1.3.3 Anyagi károk tömítetlenség miatt

- ▶ Ügyeljen arra, hogy a csatlakozó vezetékek ne legyenek kitéve mechanikai feszültségeknek.
- ▶ Ne akasszon fel semmilyen terhet (pl. ruházatot) a csővezetésekre.

##### 1.3.4 Teendők tömítetlenségek esetén

- ▶ Tömítetlenség esetén azonnal zárja el a hidegvízlezáró szelepet.
- ▶ Adott esetben kérdezze meg a szakembert, hová szerelte fel a hidegvízlezáró szelepet.
- ▶ A tömítetlenségek megszüntetését bízza erre feljogosított szakszervizre.





### **1.3.5 Életveszély a terméken, vagy a termék környezetében végzett módosítások miatt**

- ▶ Semmiképpen ne távolítsa el, ne hidalja át, vagy ne blokkolja a biztonsági berendezéseket.
- ▶ Ne manipulálja a biztonsági berendezéseket.
- ▶ Ne rongálja meg és ne távolítsa el a részegységek plombáit.
- ▶ Ne végezzen módosításokat:
  - a készüléken
  - a víz- és elektromos tápvezetékeknél
  - a biztonsági szelepen
  - a lefolyó vezetékeken
  - azokon az építészeti adottságokon, amelyek befolyásolhatják a termék üzembiztonságát

### **1.3.6 Sérülésveszély és anyagi kár kockázata szakszerűtlen vagy el nem végzett karbantartás és javítás miatt**

- ▶ Soha ne kísérelje meg saját maga elvégezni a termék karbantartását vagy javítását.
- ▶ Az üzemzavarokat és károkat mindig haladéktalanul javíttassa ki egy szakemberrel.
- ▶ Tartsa be az előírt karbantartási időket.



## 2 Megjegyzések a dokumentációhoz

### 2 Megjegyzések a dokumentációhoz

#### 2.1 Tartsa be a jelen útmutatóhoz kapcsolódó dokumentumokban foglaltakat

- ▶ Feltétlenül tartsa be minden, a rendszer részegységeihez tartozó üzemeltetési útmutatót.
- ▶ Vegye figyelembe a Country Specifics mellékletben szereplő országspecifikus információkat.

#### 2.2 A dokumentumok megőrzése

- ▶ További használat céljából őrizze meg ezt az útmutatót, valamint az összes kapcsolódó dokumentumot.

#### 2.3 Az útmutató érvényessége

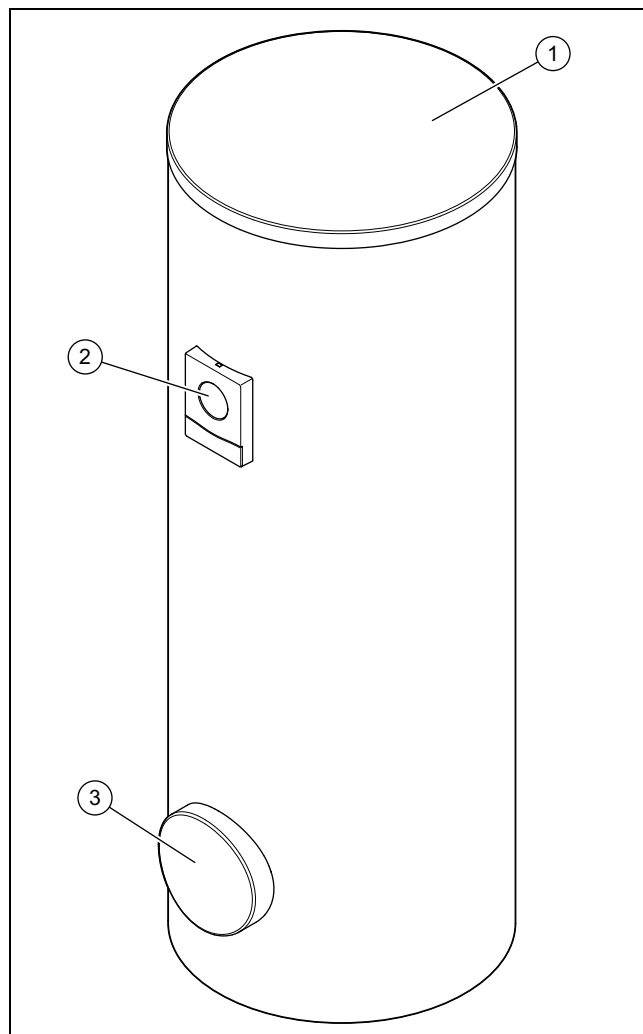
Ez az útmutató kizárólag az alábbiakra érvényes:

##### Termék – cikkszám

VIH R 300/3 BR	0010020639
VIH R 400/3 BR	0010020640
VIH R 500/3 BR	0010020641
VIH R 300/3 MR	0010020661
VIH R 400/3 MR	0010020662
VIH R 500/3 MR	0010020663
VIH RW 300/3 BR	0010020645
VIH RW 400/3 BR	0010020646
VIH RW 500/3 BR	0010020647
VIH RW 300/3 MR	0010020667
VIH RW 400/3 MR	0010020668
VIH RW 500/3 MR	0010020669
VIH S 300/3 BR	0010020642
VIH S 400/3 BR	0010020643
VIH S 500/3 BR	0010020644
VIH S 300/3 MR	0010020664
VIH S 400/3 MR	0010020665
VIH S 500/3 MR	0010020666
VIH SW 400/3 BR	0010020648
VIH SW 500/3 BR	0010020649
VIH SW 400/3 MR	0010020670
VIH SW 500/3 MR	0010020671

### 3 A termék leírása

#### 3.1 A termék felépítése



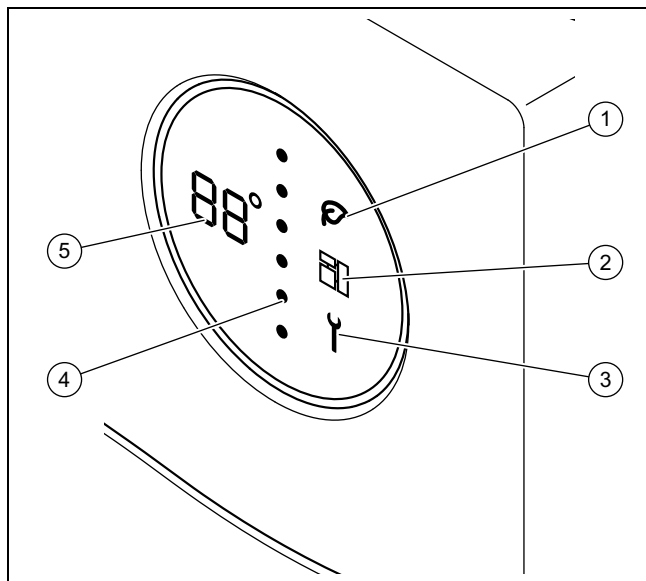
- 1 Burkolat fedele                      3 Tisztítónyílás  
2 Kijelző elem

A termék egy melegvíztároló. A melegvíztárolót kívül hőszigetelés burkolja. A melegvíztároló tartálya zománcozott acél. A tartály belsejében található a hőleadó csőkgyók. A tartálynak védőanódja is van a korrózió elleni kiegészítő védelemként.

Opcionálisan alkalmazható egy cirkulációs szivattyú a melegvíz komfort fokozására, mindenekelőtt távoli vételező helyeken.

### 3.2 Kezelőelemek

Érvényesség: VIH ... /3 MR



- |   |                      |   |                      |
|---|----------------------|---|----------------------|
| 1 | Green iQ mód         | 4 | Tároló energiaszint  |
| 2 | eBUS                 | 5 | Melegvíz-hőmérséklet |
| 3 | Karbantartási jelzés |   |                      |

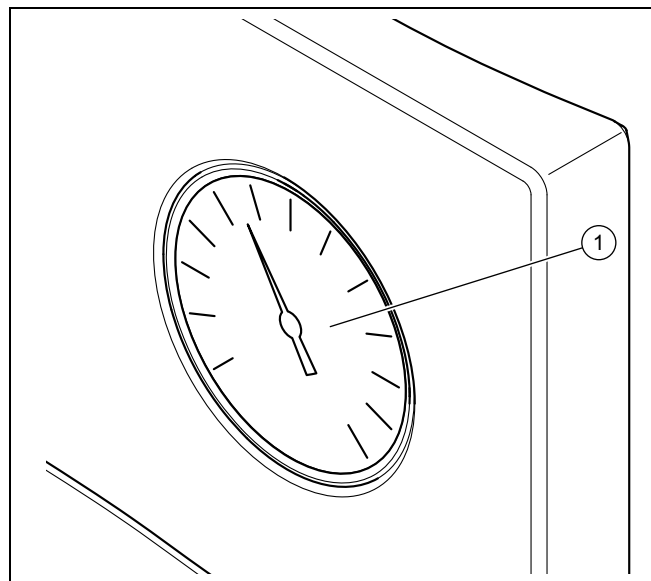
### 3.3 Megjelenített szimbólumok

Érvényesség: VIH ... /3 MR

Szimbólum	Jelentés	Magyarázat
	Hőmérséklet-kijelzés Hibakód kijelzés	Aktuális melegvíz-hőmérséklet Hibakód. A hőmérséklet-kijelzés helyett jelenik meg <ul style="list-style-type: none"> <li>- F01 = tárolóhőmérséklet-érzékelő felül meghibásodott</li> <li>- F02 = tárolóhőmérséklet-érzékelő alul meghibásodott</li> <li>- F03 = aktív elektromos védőanód hiba</li> </ul>
	Pontozott vonal	Aktuális energiaszint. Növekvő energiaszint esetén piros pontok váltják fel a kék pontokat felülről lefelé.
	Green iQ	Green iQ üzemmód aktív
	eBUS	<ul style="list-style-type: none"> <li>- folyamatosan be: eBUS-kapcsolat létrehozva</li> <li>- folyamatosan ki: eBUS-kapcsolat megszakítva</li> </ul>
	Hiba	Hibaüzenet jelenik meg

### 3.4 Kezelőelemek

Érvényesség: VIH ... /3 BR





- 1 Melegvízhőmérő

### 3.5 Adattábla

Adatok az adattáblán	Jelentés
Sorozatsz., Cep.№	Sorozatszám
VIH	Vaillant típusmegjelölés, indirekt fűtésű nagynyomású tároló
R	kerek
S	Szolár-csőkígyó
W	Hőszivattyúk csőkígyói
300, 400, 500	Névleges befogadóképesség (liter)
/3	Készülékgeneráció
B, M, H	Szigetelés: <ul style="list-style-type: none"> <li>- B = Basic</li> <li>- M = Medium</li> <li>- H = High</li> </ul>
R	Tisztítónyílás
ACI	Magnézium védőanód kijelzője
EN 12897:2016, EH 12897:2016	Alkalmazott szabvány
	Tároló
	Csőkígyó fent
	Csőkígyó lent
ww/jjjj	Gyártási időszak: hét/év
V[l], V[l]	Névleges térfogat
P <sub>s</sub> [bar], P <sub>s</sub> [öap]	Maximális üzemi nyomás
T <sub>max</sub> [°C], T <sub>maxc</sub> [°C]	Maximális üzemi hőmérséklet
A [m <sup>2</sup> ], A [m <sup>2</sup> ]	Hőátadó felület

## 4 Üzemeltetés

Adatok az adattáblán	Jelentés
Pt [bar], Pt [бар]	Ellenőrzőnyomás
P <sub>1</sub> , P <sub>2</sub>	Tartós teljesítmény
V <sub>1</sub> , V <sub>2</sub>	Névleges keringtetett térfogatáram
Heat loss, Потери тепла, Втрата тепла	Veszteség nyugalmi helyzetben
Heater connection, Подключение отопителя, Підключення отопителя	A csővezetékek ajánlott mérete a fűtőkészülék csatlakoztatásához
	Olvassa el az útmutatót!
Serial-No. 21054500100028300006000001N4  21054500100028300006000001N4	Vonalkód sorozatszámmal, a 7–16. számjegy alkotja a cikkszámot

### 3.6 CE-jelölés



A CE-jelölés dokumentálja, hogy a termékek a megfelelőségi nyilatkozat alapján megfelelnek a vonatkozó irányelvek alapvető követelményeinek.

A megfelelőségi nyilatkozat a gyártónál megtekinthető.

## 4 Üzemeltetés

### 4.1 A használati melegvíz-hőmérséklet beállítása



#### Veszély!

#### Legionella baktériumok miatti életveszély!

A legionella baktériumok 60 °C alatti hőmérsékleten fejlődnek ki.

- ▶ Kérjen tájékoztatást a szakembertől a rendszer legionella elleni védelmével kapcsolatban végrehajtott intézkedésekről.
- ▶ A szakemberrel történő megbeszélés nélkül ne állítson be 60 °C alatti vízhőmérsékletet.

**Feltétel:** Szabályozóval

- ▶ Vegye figyelembe a szabályozó útmutatóját. A szabályozótól függően lehetősége van a melegvíz-hőmérséklet beállítására.

**Feltétel:** Szabályozó nélkül

- ▶ A tároló melegvíz-hőmérsékletének beállításához forduljon szakemberhez.

### 4.2 A melegvíz készítés kikapcsolása

- ▶ Kapcsolja ki a hőtermelőt vagy a használati melegvízkészítést a hőtermelőn ill. a szabályozón.

## 5 Ápolás és karbantartás

### 5.1 A termék ápolása

- ▶ A burkolatot egy kevés oldószermentes tisztítószerrel átítatott, nedves kendővel törölje le.
- ▶ Ne használjon spray-t, súrolószereket, mosogatószeret, oldószer- vagy klórtartalmú tisztítószereket.

### 5.2 Karbantartás

A termék tartós üzemképességének és üzembiztonságának, megbízhatóságának és hosszú élettartamának feltétele a szakember által elvégzett évenkénti ellenőrzés és kétévenkénti karbantartás. A felülvizsgálat eredményeitől függően korábbi karbantartás válhat szükségessé.

## 6 Zavarelhárítás

**Érvényesség:** VIH .../3 MR

- ▶ Ha a hőmérsékletkijelzés (F.XX) helyett hibakód jelenik meg, vagy ha a termék nem működik megfelelően, forduljon szakemberhez.

**Érvényesség:** VIH .../3 BR

- ▶ Ha a termék nem működik kifogástalanul, forduljon szakemberhez.

## 7 Üzemen kívül helyezés

### 7.1 A termék átmeneti üzemen kívül helyezése

- ▶ Csak akkor helyezze ideiglenesen üzemen kívül a terméket, ha nem áll fenn fagyveszély.
- ▶ Szükség esetén kapcsolja be az aktív elektromos védőnódot.
- ▶ Kapcsolja ki a hőtermelőt vagy a használati melegvízkészítést a hőtermelőn ill. a szabályozón.

### 7.2 A termék végleges üzemen kívül helyezése

- ▶ Gondoskodjon róla, hogy a készüléket feljogosított szakember helyezze üzemen kívül.

### 8 Újrahasznosítás és ártalmatlanítás

- ▶ A csomagolás ártalmatlanítását bízza a terméket telepítő szakemberre.



■ Amennyiben a terméket ezzel a jelzéssel látták el:

- ▶ A terméket tilos a háztartási hulladékkal együtt ártalmatlanítani.
- ▶ Ehelyett adja le a terméket egy elektromos és elektronikus készülékekre szakosodott gyűjtőhelyen.



■ Ha a termék elemeket tartalmaz, melyek ezzel a jelzéssel vannak ellátva, akkor az elemek egészség- és környezetkárosító anyagokat tartalmazhatnak.

- ▶ Ebben az esetben használtelem-gyűjtő helyen ártalmatlanítsa az elemeket.

**Érvényesség:** Horvátország

Obavijest u svezi Zakona o održivom gospodarenju otpadom i Pravilnika o gospodarenju otpadnom električnom i elektroničkom opremom nalazi se na internetskoj stranici društva Vaillant- [www.vaillant.hr](http://www.vaillant.hr).

### 9 Garancia és vevőszolgálat

#### 9.1 Garancia

A gyártói garanciával kapcsolatos információkat kérjük, a mellékletben szereplő kapcsolattartási címen érdeklődjön meg.

#### 9.2 Vevőszolgálat

Vevőszolgálatunk elérhetőségeit a mellékletben vagy weboldalunkon találja.

# Indice

## Istruzioni per l'uso

### Indice

<b>1</b>	<b>Sicurezza .....</b>	<b>81</b>
1.1	Avvertenze relative alle azioni .....	81
1.2	Uso previsto.....	81
1.3	Avvertenze di sicurezza generali .....	81
<b>2</b>	<b>Avvertenze sulla documentazione.....</b>	<b>83</b>
2.1	Osservanza della documentazione complementare .....	83
2.2	Conservazione della documentazione.....	83
2.3	Validità delle istruzioni .....	83
<b>3</b>	<b>Descrizione del prodotto.....</b>	<b>83</b>
3.1	Struttura del prodotto .....	83
3.2	Elementi di comando .....	84
3.3	Simboli visualizzati.....	84
3.4	Elementi di comando .....	84
3.5	Targhetta del modello .....	84
3.6	Marcatura CE.....	85
<b>4</b>	<b>Funzionamento .....</b>	<b>85</b>
4.1	Impostazione della temperatura dell'acqua calda .....	85
4.2	Disattivazione della produzione di acqua calda sanitaria .....	85
<b>5</b>	<b>Cura e manutenzione .....</b>	<b>85</b>
5.1	Cura del prodotto .....	85
5.2	Manutenzione .....	85
<b>6</b>	<b>Soluzione dei problemi .....</b>	<b>85</b>
<b>7</b>	<b>Messa fuori servizio .....</b>	<b>85</b>
7.1	Disattivazione temporanea del prodotto .....	85
7.2	Disattivazione definitiva del prodotto .....	86
<b>8</b>	<b>Riciclaggio e smaltimento .....</b>	<b>86</b>
<b>9</b>	<b>Garanzia e servizio assistenza tecnica .....</b>	<b>86</b>
9.1	Garanzia .....	86
9.2	Servizio assistenza tecnica .....	86





## 1 Sicurezza

### 1.1 Avvertenze relative alle azioni

#### Classificazione delle avvertenze relative ad un'azione

Le avvertenze relative alle azioni sono differenziate in base alla gravità del possibile pericolo con i segnali di pericolo e le parole chiave seguenti:

#### Segnali di pericolo e parole convenzionali

**Pericolo!**

Pericolo di morte immediato o pericolo di gravi lesioni personali

**Pericolo!**

Pericolo di morte per folgorazione

**Attenzione!**

Pericolo di lesioni lievi

**Precauzione!**

Rischio di danni materiali o ambientali

### 1.2 Uso previsto

Tuttavia, in caso di utilizzo inappropriato o non conforme alle disposizioni il prodotto e altri beni possono essere danneggiati.

Il bollitore ad accumulo è destinato a mettere a disposizione di abitazioni residenziali e piccole imprese acqua calda sanitaria fino ad una temperatura massima di 85 °C. Il prodotto è destinato ad essere integrato in un impianto di riscaldamento centralizzato. È previsto per la combinazione con generatori termici, la cui potenza rientra nei limiti indicati nei dati tecnici. Per la regolazione della produzione di acqua calda sanitaria possono essere utilizzate centraline azionate in base alle condizioni atmosferiche e centraline di generatori termici idonei. Si tratta di apparecchi di riscaldamento che prevedono la carica di un bollitore e che permettono di collegare un sensore di temperatura.

L'uso previsto comprende:

- Il rispetto delle istruzioni per l'uso del prodotto e di tutti gli altri componenti dell'impianto in allegato
- Il rispetto di tutti i requisiti di ispezione e manutenzione riportate nei manuali.

Qualsiasi utilizzo diverso da quello descritto nel presente manuale o un utilizzo che vada oltre quanto sopra descritto è da considerarsi improprio. È improprio anche qualsiasi utilizzo commerciale e industriale diretto.

**Attenzione!**

Ogni impiego improprio non è ammesso.

### 1.3 Avvertenze di sicurezza generali

#### 1.3.1 Pericolo a causa di un utilizzo errato

A seguito di un comando errato è possibile mettere a rischio se stessi e altre persone e causare danni materiali.

- ▶ Leggere attentamente queste istruzioni e tutta la documentazione complementare, in particolare il capitolo "Sicurezza" e le avvertenze.
- ▶ Eseguire le attività spiegate nelle presenti istruzioni per l'uso.

#### 1.3.2 Rischio di un danno materiale causato dal gelo

- ▶ Assicurarsi che in caso di rischi di gelo l'impianto di riscaldamento rimanga sempre in funzione e che tutti gli ambienti siano sufficientemente riscaldati.
- ▶ Nel caso in cui non si possa garantire il funzionamento, far svuotare l'impianto di riscaldamento da un tecnico qualificato.

#### 1.3.3 Danni materiali a causa di perdite

- ▶ Verificare che gli allacciamenti effettuati non siano soggetti a tensioni meccaniche.
- ▶ Non appendere carichi sulle tubazioni (ad esempio vestiti).

#### 1.3.4 Comportamento nel caso di perdite

- ▶ Nel caso di perdite dall'impianto, chiudere subito la valvola d'intercettazione dell'acqua fredda.
- ▶ Chiedere al tecnico qualificato dove sia stata montata la valvola di intercettazione dell'acqua fredda.
- ▶ Far riparare le perdite da una ditta qualificata.





## 1 Sicurezza

### 1.3.5 Pericolo di morte a causa delle modifiche al prodotto o nell'ambiente in cui è installato

- ▶ Non rimuovere, eludere né bloccare mai i dispositivi di sicurezza.
- ▶ Non manomettere i dispositivi di sicurezza.
- ▶ Non rimuovere o distruggere alcun sigillo applicato ai componenti.
- ▶ Non apportare modifiche:
  - al prodotto
  - alle linee di acqua e corrente
  - alla valvola di sicurezza
  - alle tubazioni di scarico
  - agli elementi costruttivi che possono influire sulla sicurezza operativa del prodotto

### 1.3.6 Rischio di lesioni e danni materiali se la manutenzione e la riparazione non vengono effettuate o vengono effettuate in modo inadeguato

- ▶ Non tentare mai di eseguire di propria iniziativa lavori di manutenzione o interventi di riparazione del prodotto.
- ▶ Far eliminare immediatamente i guasti e i danni da un tecnico qualificato.
- ▶ Rispettare gli intervalli di manutenzione prescritti.



## Avvertenze sulla documentazione 2

### 2 Avvertenze sulla documentazione

#### 2.1 Osservanza della documentazione complementare

- ▶ Attenersi tassativamente a tutti i manuali di servizio allegati ai componenti dell'impianto.
- ▶ Attenersi alle avvertenze specifiche nazionali riportate nell'appendice Country Specifics.

#### 2.2 Conservazione della documentazione

- ▶ Conservare il presente manuale e tutti altri documenti validi per l'ulteriore uso.

#### 2.3 Validità delle istruzioni

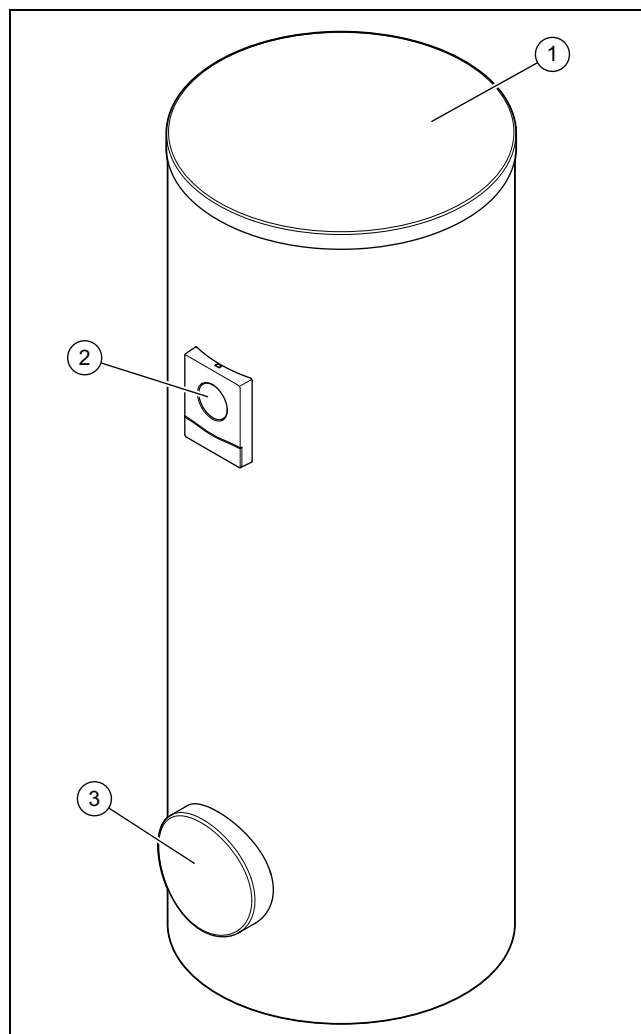
Le presenti istruzioni valgono esclusivamente per:

#### Codice di articolo del prodotto

VIH R 300/3 BR	0010020639
VIH R 400/3 BR	0010020640
VIH R 500/3 BR	0010020641
VIH R 300/3 MR	0010020661
VIH R 400/3 MR	0010020662
VIH R 500/3 MR	0010020663
VIH RW 300/3 BR	0010020645
VIH RW 400/3 BR	0010020646
VIH RW 500/3 BR	0010020647
VIH RW 300/3 MR	0010020667
VIH RW 400/3 MR	0010020668
VIH RW 500/3 MR	0010020669
VIH S 300/3 BR	0010020642
VIH S 400/3 BR	0010020643
VIH S 500/3 BR	0010020644
VIH S 300/3 MR	0010020664
VIH S 400/3 MR	0010020665
VIH S 500/3 MR	0010020666
VIH SW 400/3 BR	0010020648
VIH SW 500/3 BR	0010020649
VIH SW 400/3 MR	0010020670
VIH SW 500/3 MR	0010020671

### 3 Descrizione del prodotto

#### 3.1 Struttura del prodotto



- |   |                            |   |                             |
|---|----------------------------|---|-----------------------------|
| 1 | Coperchio del rivestimento | 2 | Elemento di visualizzazione |
|   |                            | 3 | Apertura per pulizia        |

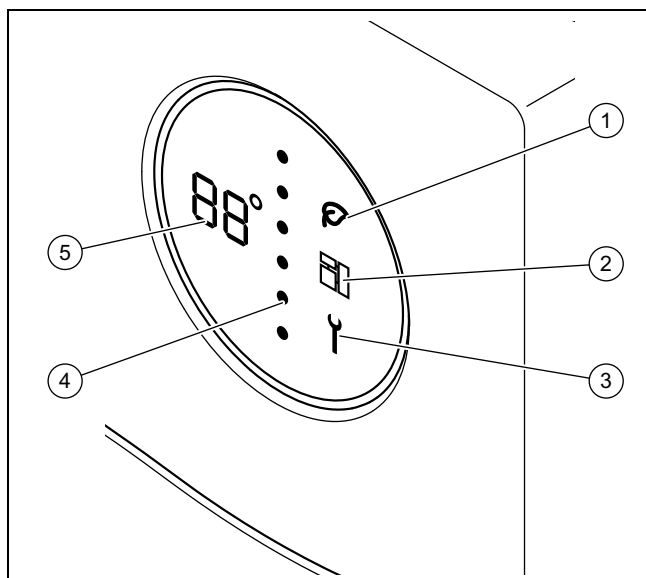
Il prodotto è un bollitore ad accumulo. Il bollitore ad accumulo è coibentato esternamente. Il corpo del bollitore ad accumulo è in acciaio smaltato. All'interno dell'accumulo si trovano le serpentine che scambiano calore. Come ulteriore protezione contro la corrosione il contenitore è dotato di un anodo di protezione.

Per rendere comodo il prelievo di acqua calda, specie in punti di prelievo distanti, è possibile impiegare come opzione una pompa di ricircolo.

## 3 Descrizione del prodotto

### 3.2 Elementi di comando

Validità: VIH .../3 MR



- |   |                           |   |                                  |
|---|---------------------------|---|----------------------------------|
| 1 | Green iQ-Mode             | 4 | Livello energetico del bollitore |
| 2 | eBUS                      | 5 | Temperatura dell'acqua calda     |
| 3 | Messaggio di manutenzione |   |                                  |

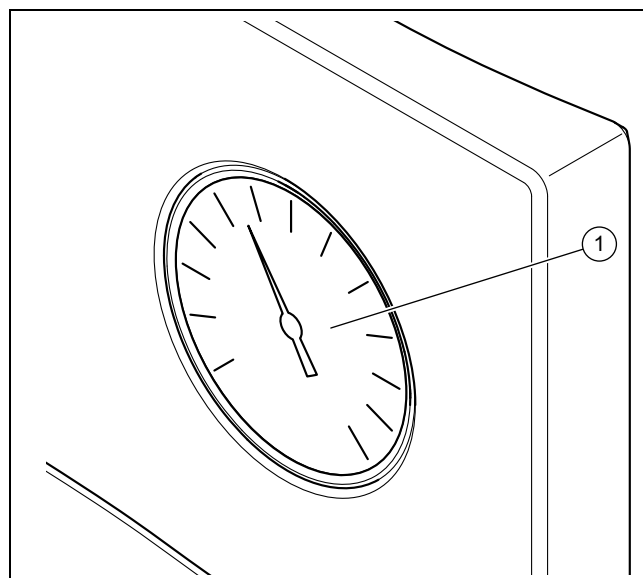
### 3.3 Simboli visualizzati

Validità: VIH .../3 MR

Simbolo	Significato	Spiegazione
	Visualizzazione della temperatura Visualizzazione del codice di errore	Temperatura corrente dell'acqua calda Codice di errore. Compare al posto della visualizzazione della temperatura <ul style="list-style-type: none"> <li>- F01 = sonda di temperatura del bollitore sup. difettosa</li> <li>- F02 = sonda di temperatura del bollitore inf. difettosa</li> <li>- F03 = errore anodo elettrico</li> </ul>
	Linea a punti	Livello energetico attuale. In caso di livello energetico crescente i punti rossi sostituiscono dall'alto in basso quelli blu.
	Green iQ	Modalità Green IQ attiva
	eBUS	<ul style="list-style-type: none"> <li>- acceso fisso: collegamento eBUS realizzato</li> <li>- sempre spento: collegamento eBUS interrotto</li> </ul>
	Errore	Presenza di un messaggio di errore

### 3.4 Elementi di comando



Validità: VIH .../3 BR



- |   |  |
|---|--|
| 1 | Termometro per l'acqua calda sanitaria |
|---|--|

### 3.5 Targhetta del modello

Indicazioni sulla targhetta del modello	Significato
Serial-No., Cep.№	Numero di serie
VIH	Denominazione del modello Vaillant, bollitore ad alta pressione, a riscaldamento indiretto
R	a sezione circolare
S	Serpentina solare
W	Serpentina della pompa di calore
300, 400, 500	Capacità nominale (litri)
/3	Generazione di apparecchi
B, M, H	Coibentazione: <ul style="list-style-type: none"> <li>- B = Basic</li> <li>- M = Medium</li> <li>- H = High</li> </ul>
R	Apertura per pulizia
ACI	Display per anodo di protezione al magnesio
EN 12897:2016EH 12897:2016	Norma applicata
	Bollitore
	Serpentina superiore
	Serpentina inferiore
ww/jjjj	Periodo di produzione: settimana/anno
V[l], V[l]	Volume nominale

Indicazioni sulla targhetta del modello	Significato
$P_s$ [bar], $P_s$ [бар]	Pressione massima di esercizio
$T_{max}$ [°C], $T_{max}$ [°C]	Temperatura massima di esercizio
$A$ [m <sup>2</sup> ]A [m <sup>2</sup> ]	Superficie di trasmissione del calore
$P_t$ [bar], $P_t$ [бар]	Pressione di prova
$P_1$ , $P_2$	Potenza in funzionamento continuo
$V_1$ , $V_2$	Portata volumetrica nominale di ricircolo
Heat loss, Потери тепла, Втрати тепла	Perdita durante il periodo di inattività
Heater connection, Подключение отопителя, Підключення отопителя	Dimensionamento consigliato delle tubazioni per il collegamento dell'apparecchio di riscaldamento
	Leggere le istruzioni!
Serial-No. 21054500100028300006000001N4  21054500100028300006000001N4	Codice a barre con numero di serie, Le cifre dalla 7 <sup>a</sup> alla 16 <sup>a</sup> costituiscono il numero di articolo

### 3.6 Marcatura CE



Con la marcatura CE viene certificato che i prodotti, conformemente alla dichiarazione di conformità, soddisfano i requisiti fondamentali delle direttive pertinenti in vigore.

La dichiarazione di conformità può essere richiesta al produttore.

## 4 Funzionamento

### 4.1 Impostazione della temperatura dell'acqua calda



**Pericolo!**  
**Pericolo di morte a causa di legionella!**

La legionella si sviluppa a temperature inferiori a 60 °C.

- ▶ Farsi spiegare dal tecnico qualificato le misure adottate per la protezione antilegionella nel vostro impianto.
- ▶ Non impostare temperature dell'acqua inferiori a 60 °C senza prima consultare il tecnico qualificato.

**Condizione:** Con centralina

- ▶ Osservare le istruzioni della centralina. A seconda della centralina si ha la possibilità di regolare la temperatura dell'acqua calda sanitaria.

**Condizione:** Senza centralina

- ▶ Per regolare la temperatura dell'acqua calda sanitaria del bollitore rivolgersi al proprio tecnico qualificato.

### 4.2 Disattivazione della produzione di acqua calda sanitaria

- ▶ Disattivare il generatore termico o la produzione di acqua calda sanitaria sul generatore termico e/o sulla centralina.

## 5 Cura e manutenzione

### 5.1 Cura del prodotto

- ▶ Pulire il rivestimento con un panno umido ed un po' di sapone privo di solventi.
- ▶ Non utilizzare spray, sostanze abrasive, detergenti, solventi o detergenti che contengano cloro.

### 5.2 Manutenzione

Presupposti per una continua operatività, per una sicurezza di esercizio, per l'affidabilità, nonché per una lunga durata di vita del prodotto, sono l'esecuzione di un'ispezione annuale e di una manutenzione biennale del prodotto da parte di un tecnico qualificato. A seguito dei risultati dell'ispezione può essere necessaria una manutenzione anticipata.

## 6 Soluzione dei problemi

**Validità:** VIH ...../3 MR

- ▶ Se, al posto della visualizzazione della temperatura, compare un codice di errore (**F.XX**) o se il prodotto non funziona perfettamente, rivolgersi ad un tecnico qualificato.

**Validità:** VIH ...../3 BR

- ▶ Se il prodotto non funziona correttamente, rivolgersi ad un tecnico qualificato.

## 7 Messa fuori servizio

### 7.1 Disattivazione temporanea del prodotto

- ▶ Mettere fuori servizio temporaneamente il prodotto solo se non c'è rischio di gelo.
- ▶ Se necessario spegnere l'alimentazione di corrente dell'anodo elettrico.
- ▶ Disattivare il generatore termico o la produzione di acqua calda sanitaria sul generatore termico e/o sulla centralina.

## 8 Riciclaggio e smaltimento

### 7.2 Disattivazione definitiva del prodotto

- ▶ Il prodotto deve essere disattivato da un tecnico qualificato e autorizzato.

## 8 Riciclaggio e smaltimento

- ▶ Incaricare dello smaltimento dell'imballo del prodotto l'azienda che lo ha installato.



■ Se il prodotto è contrassegnato con questo simbolo:

- ▶ In questo caso non smaltire il prodotto con i rifiuti domestici.
- ▶ Conferire invece il prodotto in un punto di raccolta per apparecchi elettrici o elettronici usati.



■ Se il prodotto è munito di batterie contrassegnate con questo simbolo, è possibile che le batterie contengano sostanze dannose per la salute e per l'ambiente.

- ▶ In questo caso smaltire le batterie in un punto di raccolta per batterie usate.

**Validità:** Croazia

Obavijest u svezi Zakona o održivom gospodarenju otpadom i Pravilnika o gospodarenju otpadnom električnom i elektoničkom opremom nalazi se na internetskoj stranici društva Vaillant- [www.vaillant.hr](http://www.vaillant.hr).

## 9 Garanzia e servizio assistenza tecnica

### 9.1 Garanzia

Per informazioni sulla Garanzia del produttore contattare l'indirizzo di contatto riportato nell'appendice .

### 9.2 Servizio assistenza tecnica

I dati di contatto del nostro servizio assistenza tecnica sono riportati nell'appendice o nel nostro sito web.

## 사용 설명서

### 목차 내용

<b>1</b>	<b>안전성</b> .....	<b>88</b>
1.1	실행 작업과 관련된 경고사항 .....	88
1.2	규정에 맞는 사용 방법 .....	88
1.3	일반 안전 지침 .....	88
<b>2</b>	<b>문서 내용에 관한 지침</b> .....	<b>90</b>
2.1	해당 문서 확인 .....	90
2.2	서류 보관 .....	90
2.3	본 사용자 설명서의 유효성 .....	90
<b>3</b>	<b>제품 설명</b> .....	<b>90</b>
3.1	제품 구조 .....	90
3.2	조작요소 .....	91
3.3	디스플레이된 아이콘 .....	91
3.4	조작요소 .....	91
3.5	명판 .....	91
3.6	CE 표시기호 .....	92
<b>4</b>	<b>작동</b> .....	<b>92</b>
4.1	온수 온도 설정 .....	92
4.2	온수 생성장치 끄기 .....	92
<b>5</b>	<b>관리 및 유지보수</b> .....	<b>92</b>
5.1	제품 관리 .....	92
5.2	유지보수 .....	92
<b>6</b>	<b>이상 제거</b> .....	<b>92</b>
<b>7</b>	<b>사용하지 않을 경우의 조치</b> .....	<b>92</b>
7.1	제품 사용을 일시적으로 중단 .....	92
7.2	제품 사용을 최종적으로 중단 .....	92
<b>8</b>	<b>재활용 및 폐기 처리</b> .....	<b>92</b>
<b>9</b>	<b>보증 및 고객 서비스</b> .....	<b>93</b>
9.1	보증 .....	93
9.2	고객 서비스 .....	93

# 1 안전성

## 1 안전성

### 1.1 실행 작업과 관련된 경고사항

#### 실행 작업과 관련된 경고사항 등급 분류

실행 작업과 관련된 경고사항은 예상되는 위험의 경중에 따라 단계적으로 구분되며, 다음과 같은 경고 표시 및 단어로 표현됨:

#### 경고 표시 및 단어



##### 위험!

직접적인 생명 위험 또는 심각한 인명 피해 위험



##### 위험!

감전으로 인한 생명의 위험



##### 경고!

경미한 인명 피해 위험



##### 주의!

물적 손상 또는 환경 피해의 위험

### 1.2 규정에 맞는 사용 방법

부적절한 사용이나 규정에 맞지 않는 사용 등은 제품 및 기타 사물에 악영향을 미칠 수 있습니다.

온수 저장 탱크는 최대 85 °C까지 가열된 식수를 가정용 및 상업용으로 사용할 수 있도록 준비하는 용도로 사용됩니다. 본 제품은 중앙 난방 시스템과 통합하여 사용하기에 적합합니다. 보일러와 연결하여 사용되며, 해당 보일러의 출력 한계치는 기술자료에 제시되어 있습니다. 온수 생성장치 제어를 위해 날씨 보정 컨트롤러 및 적합한 보일러를 사용할 수 있습니다. 이 보일러에는 실린더를 충전하는 기능이 있고 온도 센서에 연결할 수 있는 장치가 있습니다.

규정에 부합되는 사용이란 다음과 같은 경우를 지칭:

- 제품에 첨부된 사용 설명서 및 보일러 시스템에서 사용되는 기타 모든 구성품에 대한 사용 설명서를 잘 읽고 유념하는 경우
- 설명서에 명시되어 있는 모든 점검 조건 및 유지보수 조건을 그대로 준수하는 경우.

해당 설명서에 기술된 내용과는 전혀 다른 사용이나, 기술된 내용에서 벗어난 사용의 경우 등이 규정에 맞지 않는 사용인 것으로 정의됩니다. 또한 직접적인 상업적 목적이나 경제적 목적을 위해 사용하는 모든 경우도 규정에 맞지 않는 사용인 것으로 간주됩니다.

#### 유의사항!

오남용하는 모든 경우는 금지됩니다.

### 1.3 일반 안전 지침

#### 1.3.1 조작 오류로 인한 위험

시스템 조작을 잘 못하게 되면, 본인의 안전은 물론 다른 사람의 안전도 위협할 수 있고, 아울러 물적 손상을 야기할 수 있습니다.

- ▶ 시스템 사용 시에는 먼저 해당 사용 설명서와 모든 관련 서류를 주의 깊게 정독해야 하며, 특히 "안전"에 관한 본문 내용 및 주요 안전지침을 반드시 숙지합니다.
- ▶ 본 사용 설명서에 제시되어 있는 작업만 진행하십시오.

#### 1.3.2 결빙으로 인한 시스템 손상 위험

- ▶ 결빙이 우려되는 날씨라면, 보일러 시스템을 항상 작동 상태로 하고, 모든 공간이 충분한 온도로 유지될 수 있도록 합니다.
- ▶ 만약 시스템을 계속 가동 시키기 어려운 경우라면, 전문 기술자로 하여금 해당 보일러 시스템을 완전히 배수할 수 있도록 합니다.

#### 1.3.3 누설로 인한 물적 피해

- ▶ 배관에 응력이 발생하지 않는지 확인하십시오.
- ▶ 배관에 짐을 걸어 두지 마십시오(예: 옷).

#### 1.3.4 누설 시 행동 지침

- ▶ 시스템 누설이 발견되면 즉시 냉수 차단 밸브를 잠급니다.
- ▶ 필요에 따라 냉수 차단 밸브가 어디에 설치되어 있는지 전문가에게 물어보십시오.
- ▶ 누설 문제는 공인 전문 서비스센터를 통해 해결하십시오.

#### 1.3.5 제품 또는 제품 환경을 임의 변경함으로 인해 발생하는 생명의 위험

- ▶ 안전장치는 어떠한 경우에도 절대로 이를 제거하거나, 생략하거나 혹은 차단시켜서는 안 됩니다.
- ▶ 안전장치를 절대로 임의로 변경시켜서는 안 됩니다.
- ▶ 구성부품의 납땜은 절대로 파손하거나 제거해서는 안 됩니다.
- ▶ 다음과 같은 임의 변경 금지:
  - 제품에서의 변경
  - 물 및 전기 공급배선에서의 변경
  - 안전밸브에서의 변경
  - 배출 라인에서의 변경





- 제품의 작동 안전에 영향을 미칠 수 있는 제품의 구조적 환경에 대한 변경

### 1.3.6 부적절하거나 허용되지 않은 유지보수 및 수리로 인한 물적 손상의 위험 및 부상 위험

- ▶ 절대로 보일러 시스템에서의 유지보수 및 수리 작업을 본인이 직접 시도하려고 해서는 안 됩니다.
- ▶ 기능 장애 및 손상은 즉시 전문 기술자로 하여금 해결해 주도록 의뢰합니다.
- ▶ 명시된 유지보수 주기를 준수하도록 합니다.



## 2 문서 내용에 관한 지침

### 2 문서 내용에 관한 지침

#### 2.1 해당 문서 확인

- ▶ 시스템 구성품에 첨부되어 있는 모든 사용 설명서를 반드시 유념해야 합니다.
- ▶ 부록 Country Specifics에 나와 있는 국가별 지침에 유의하십시오.

#### 2.2 서류 보관

- ▶ 본 설명서를 비롯하여 모든 관련 서류들을 다시 사용할 수 있도록 보관합니다.

#### 2.3 본 사용자 설명서의 유효성

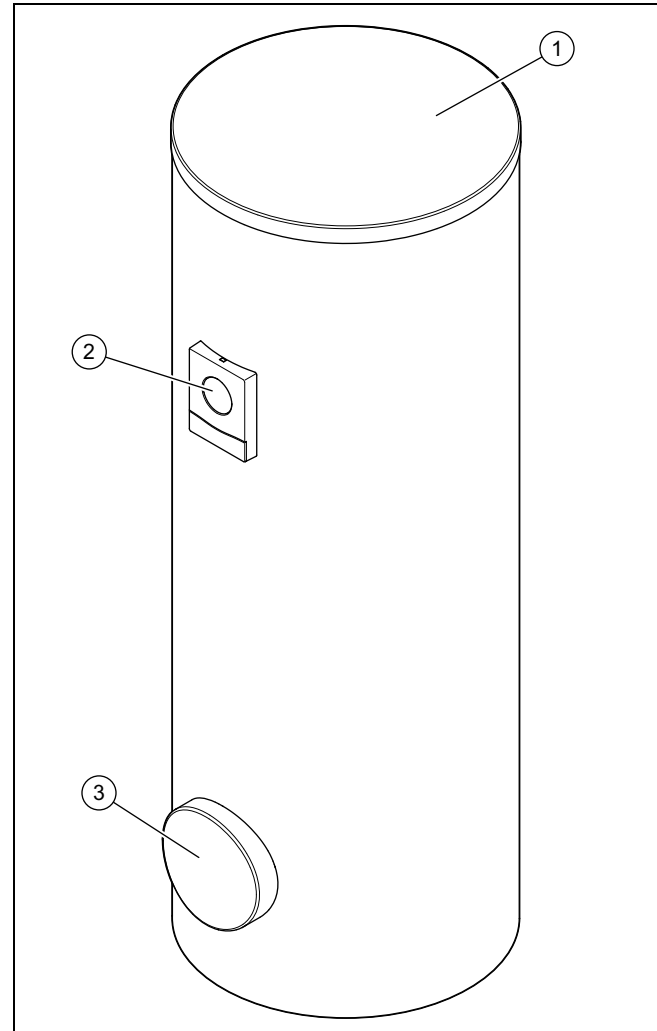
본 사용 설명서는 오직 다음과 같은 경우에만 유효하게 적용됨:

##### 제품 - 품목 번호

VIH R 300/3 BR	0010020639
VIH R 400/3 BR	0010020640
VIH R 500/3 BR	0010020641
VIH R 300/3 MR	0010020661
VIH R 400/3 MR	0010020662
VIH R 500/3 MR	0010020663
VIH RW 300/3 BR	0010020645
VIH RW 400/3 BR	0010020646
VIH RW 500/3 BR	0010020647
VIH RW 300/3 MR	0010020667
VIH RW 400/3 MR	0010020668
VIH RW 500/3 MR	0010020669
VIH S 300/3 BR	0010020642
VIH S 400/3 BR	0010020643
VIH S 500/3 BR	0010020644
VIH S 300/3 MR	0010020664
VIH S 400/3 MR	0010020665
VIH S 500/3 MR	0010020666
VIH SW 400/3 BR	0010020648
VIH SW 500/3 BR	0010020649
VIH SW 400/3 MR	0010020670
VIH SW 500/3 MR	0010020671

### 3 제품 설명

#### 3.1 제품 구조



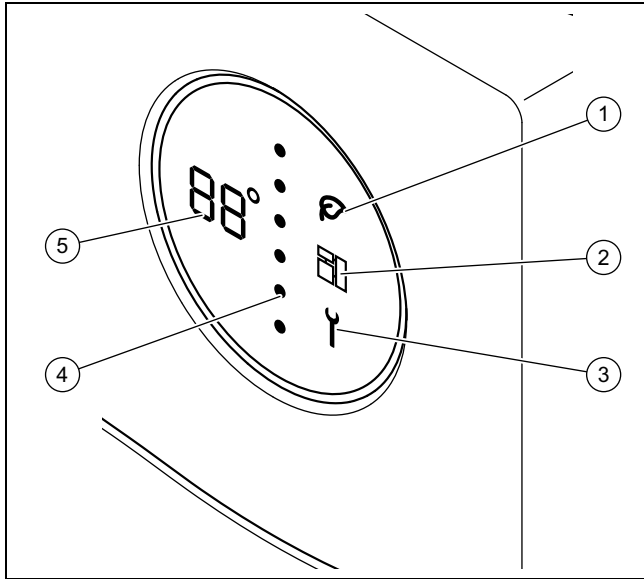
- 1 케이스 커버
- 2 디스플레이 요소
- 3 세척용 개구부

본 제품은 온수 저장 탱크입니다. 온수 저장 탱크는 바깥쪽에 단열재가 설치되어 있습니다. 온수 저장 탱크 용기는 에나멜 처리된 강재로 구성되어 있습니다. 용기 안쪽에 열을 전달하는 파이프 코일이 있습니다. 용기에 추가적인 부식 방지장치로 보호 양극이 있습니다.

특히 멀리 떨어진 수도꼭지에서 온수 편의성을 높이기 위해 순환 펌프를 옵션으로 사용할 수 있습니다.

3.2 조작요소

유효성: VIH ... /3 MR



- 1 Green iQ 모드
- 2 eBUS
- 3 유지보수 메시지
- 4 실린더 에너지 수준
- 5 온수 온도

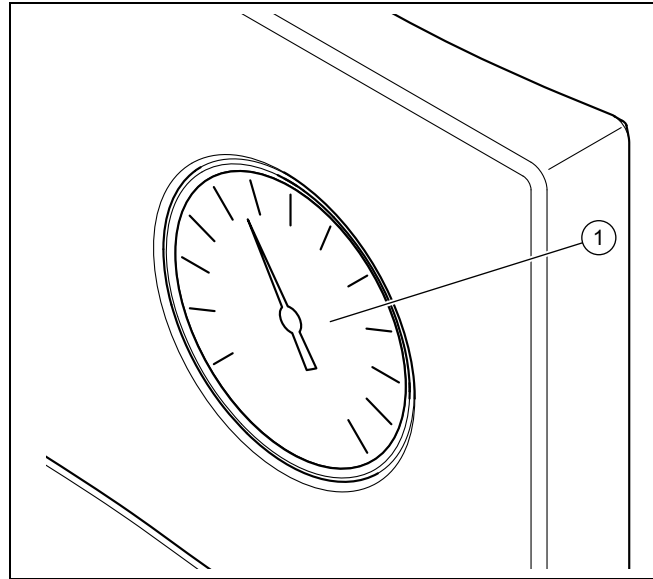
3.3 디스플레이된 아이콘

유효성: VIH ... /3 MR

아이콘	의미	설명
	온도 표시 오류 코드 표시	현재 온수 온도 오류 코드. 온도 표시 대신 나타남  - F01 = 실린더 온도 센서 상부 결함 - F02 = 실린더 온도 센서 하부 결함 - F03 = 외부 양극 전류 오류
	점선	현재 에너지 수준. 에너지 수준이 올라가면 적색 점이 위쪽에서 아래쪽으로 청색 점으로 바뀝니다.
	Green iQ	Green IQ 모드 활성화
	eBUS	- 계속 켜진 상태: eBUS 연결됨 - 계속 꺼진 상태: eBUS 연결 중단됨
	오류	오류 메시지가 존재함

3.4 조작요소

유효성: VIH ... /3 BR





- 1 온수 온도계

3.5 명판

형식판에 명시된 기재사항	의미
일련 번호, Cep.No	일련 번호
VIH	모델명 Vaillant, 간접 가열식 고압 실린더
R	등근형
S	솔라 파이프 코일
W	열 펌프 파이프 코일
300, 400, 500	정격 용량 (리터)
/3	장치 버전
B, M, H	단열재: - B = Basic - M = Medium - H = High
R	세척용 개구부
ACI	마그네슘 보호 양극 표시기
EN 12897:2016, EH 12897:2016	적용 규격
	실린더
	상부 파이프 코일
	하부 파이프 코일
ww/jjjj	생산 기간: 주/연도
V[l], V[l <sub>n</sub> ]	정격 용량
P <sub>s</sub> [bar], P <sub>s</sub> [6ap]	최대 작동 압력
T <sub>max</sub> [°C], T <sub>maxc</sub> [°C]	최대 작동 온도
A [m <sup>2</sup> ], A [M <sup>2</sup> ]	열 전달 면적
Pt [bar], Pt [6ap]	테스트 압력

## 4 작동

형식판에 명시된 기재사항	의미
P <sub>1</sub> , P <sub>2</sub>	연속 출력
V <sub>1</sub> , V <sub>2</sub>	정격 순환 체적 유량
Heat loss, Потери тепла, Втрати тепла	정지 상태일 때 손실량
Heater connection, Подключение отопителя, Підключення отопителя	보일러 연결을 위해 권장하는 파이프 라인 규격
	사용 설명서를 읽어 보십시오!
Serial-No. 21054500100028300006000001N4  21054500100028300006000001N4	일련 번호가 적용된 바코드, 품목 번호는 7자리에서 16자리 숫자로 구성됨

### 3.6 CE 표시기호



CE 표시기호가 부착되어 있다는 것은 해당 제품이 적합성 증명서에 의거하여 관련 모든 가이드라인에서 요구하는 기본 조건들을 충족하고 있음을 의미합니다.

적합성 증명서의 경우 해당 제조사에서 열람할 수 있습니다.

## 4 작동

### 4.1 온수 온도 설정



#### 위험! 레지오넬라균으로 인한 생명 위험!

온도가 60 °C 미만이면, 레지오넬라균이 번식하게 됩니다.

- ▶ 전문 기술자로부터 시스템의 레지오넬라 방지를 위해 실시된 조치에 대한 정보를 전달 받으십시오.
- ▶ 전문 기술자와 상의 없이 온수 온도를 60 °C 이하로 설정하지 마십시오.

#### 작동 방식: 조절기 사용

- ▶ 조절기의 설명서 내용을 확인하십시오. 조절기 사양에 따라 조절기에서 온수 온도를 설정할 수 있습니다.

#### 작동 방식: 조절기 미사용

- ▶ 실린더의 온수 설정과 관련하여 담당 전문 기술자에게 문의하십시오.

### 4.2 온수 생성장치 끄기

- ▶ 보일러 또는 온수 생성장치에서 보일러 또는 온수 생성장치의 전원을 끄십시오.

## 5 관리 및 유지보수

### 5.1 제품 관리

- ▶ 젖은 천에 솔벤트 무첨가 세제를 약간 묻혀서 커버를 청소합니다.
- ▶ 스프레이나 마모제, 중화제 및 솔벤트나 염소 함유 세척제는 절대로 사용하지 마십시오.

### 5.2 유지보수

제품을 장기간 정상 작동 상태로 유지하고, 작동 안전을 보장 및 제품에 대한 신뢰성과 긴 제품 수명을 위해서는 전문 기술자로 하여금 매년 점검을 실시하도록 하고, 2년 주기로는 제품의 전반적인 유지보수 작업을 실시하도록 해야 합니다. 점검 결과에 따라서는 유지보수 작업을 더 일찍 실시해야 할 수도 있습니다.

## 6 이상 제거

유효성: VIH ...../3 MR

- ▶ 온도 표시 대신에 오류 코드(F.XX)가 표시되거나 제품 작동에 문제가 있는 경우, 전문 기술자에게 문의하십시오.

유효성: VIH ...../3 BR

- ▶ 제품 작동에 문제가 있는 경우, 전문 기술자에게 문의하십시오.

## 7 사용하지 않을 경우의 조치

### 7.1 제품 사용을 일시적으로 중단

- ▶ 결빙이 우려되지 않는 상황에서는 제품을 일시적으로만 사용 중지합니다.
- ▶ 필요에 따라 외부 전극 전원을 차단하십시오.
- ▶ 보일러 또는 온수 생성장치에서 보일러 또는 온수 생성장치의 전원을 끄십시오.

### 7.2 제품 사용을 최종적으로 중단

- ▶ 공인된 전문 기술자가 제품 작동을 중지하도록 하십시오.

## 8 재활용 및 폐기 처리

- ▶ 제품 포장재의 폐기처리는 시스템 설치를 담당한 설치자에게 위임하십시오.



■ 제품에 다음 기호가 표시되어 있는 경우:

- ▶ 이 경우 제품을 가정용 쓰레기로 폐기하지 마십시오.
- ▶ 본 제품은 전기장치 및 전자장치 폐기물 수집소에 폐기하십시오.



■ 제품에 포함된 배터리에 이와 같은 표시가 있는 경우, 배터리는 해당 제품 및 배터리에 인체 및 환경에 유해한 물질이 함유되어 있음을 의미합니다.

▶ 이 경우 배터리를 배터리 수집함에 폐기하십시오.

**유효성:** 크로아티아

Obavijest u svezi Zakona o održivom gospodarenju otpadom i Pravilnika o gospodarenju otpadnom električnom i elektroničkom opremom nalazi se na internetskoj stranici društva Vaillant- [www.vaillant.hr](http://www.vaillant.hr).

## 9 보증 및 고객 서비스

### 9.1 보증

제조사 보증 관련 정보는 부록에 나와 있는 연락처로 문의해 주시기 바랍니다.

### 9.2 고객 서비스

고객 서비스센터의 연락처는 부록 또는 저희 웹사이트에서 확인할 수 있습니다.

# Turinys

## Eksploatacijos instrukcija

### Turinys

<b>1</b>	<b>Sauga.....</b>	<b>95</b>
1.1	Su veiksmiais susijusios įspėjamosios nuorodos.....	95
1.2	Naudojimas pagal paskirtį .....	95
1.3	Bendrosios saugos nuorodos .....	95
<b>2</b>	<b>Nuorodos dėl dokumentacijos.....</b>	<b>97</b>
2.1	Kitų galiojančių dokumentų laikymasis .....	97
2.2	Dokumentų saugojimas .....	97
2.3	Instrukcijos galiojimas.....	97
<b>3</b>	<b>Gaminio aprašymas .....</b>	<b>97</b>
3.1	Gaminio sandara .....	97
3.2	Valdymo elementai .....	98
3.3	Rodomi simboliai .....	98
3.4	Valdymo elementai .....	98
3.5	Specifikacijų lentelė .....	98
3.6	CE ženklas.....	99
<b>4</b>	<b>Eksploatacija .....</b>	<b>99</b>
4.1	Karšto vandens temperatūros nustatymas .....	99
4.2	Karšto vandens ruošimo išjungimas .....	99
<b>5</b>	<b>Techninė priežiūra ir patikra.....</b>	<b>99</b>
5.1	Gaminio priežiūra.....	99
5.2	Techninė priežiūra .....	99
<b>6</b>	<b>Sutrikimų šalinimas .....</b>	<b>99</b>
<b>7</b>	<b>Eksploatacijos sustabdymas .....</b>	<b>99</b>
7.1	Laikinas gaminio eksploatacijos sustabdymas ....	99
7.2	Galutinis gaminio eksploatacijos sustabdymas.....	99
<b>8</b>	<b>Perdirbimas ir šalinimas .....</b>	<b>100</b>
<b>9</b>	<b>Garantija ir klientų aptarnavimas .....</b>	<b>100</b>
9.1	Garantija .....	100
9.2	Klientų aptarnavimas .....	100



## 1 Sauga

### 1.1 Su veiksmis susijusios įspėjamosios nuorodos

#### Su veiksmis susijusių įspėjamųjų nuorodų klasifikacija

Su veiksmis susijusios įspėjamosios nuorodos pagal galimo pavojaus sunkumą klasifikuojamos su šiais įspėjamaisiais ženklais ir signaliniais žodžiais:

#### Įspėjamieji ženklai ir signaliniai žodžiai



##### Pavojus!

Tiesioginis pavojus gyvybei arba sunkių sužalojimų pavojus



##### Pavojus!

Pavojus gyvybei dėl elektros smūgio



##### Įspėjimas!

Lengvų sužalojimų pavojus



##### Atsargiai!

Materialinės žalos arba žalos aplinkai rizika

### 1.2 Naudojimas pagal paskirtį

Naudojant netinkamai arba ne pagal paskirtį, gali būti padaryta žala gaminiui ir kitam turtui.

Karšto vandens rezervuaras yra skirtas laikyti paruoštą, daugiausia iki 85 °C įkaitintą geriamąjį vandenį namuose ir nedidelėse įmonėse. Gaminys yra parengtas integruoti į centrinę šildymo sistemą. Jis skirtas naudoti derinyje su šilumos generatoriais, kurių galia yra techniniuose duomenyse nurodytų ribų ribose. Karšto vandens ruošimą galima reguliuoti pagal atmosferos sąlygas valdomu reguliatoriumi arba tinkamų šilumos generatorių reguliatoriais. Tai yra šilumos generatoriai, kuriuose integruota rezervuaro pildymo funkcija ir prie kurių galima jungti temperatūros jutiklį.

Naudojimas pagal paskirtį apima:

- pateiktų gaminio bei visų kitų įrangos dalių naudojimo instrukcijų laikymąsi;
- visų instrukcijose nurodytų kontrolės ir techninės priežiūros sąlygų laikymąsi.

Kitoks nei pateikiamoje instrukcijoje aprašytas naudojimas arba jo ribas peržengiantis naudojimas yra laikomas naudojimu ne pagal paskirtį. Naudojimu ne pagal paskirtį taip pat

laikomas bet koks tiesioginis naudojimas komerciniais arba pramoniniais tikslais.

#### Dėmesio!

Bet koks neleistinas naudojimas yra draudžiamas.

### 1.3 Bendrosios saugos nuorodos

#### 1.3.1 Pavojus dėl netinkamo valdymo

Netinkamai atlikdami valdymo darbus galite sukelti grėsmę sau ir kitiems bei padaryti materialinės žalos.

- ▶ Atidžiai perskaitykite pateiktą instrukciją ir kartu naudojamus dokumentus, o svarbiausia skyrių „Sauga“ ir įspėjamąsias nuorodas.
- ▶ Atlikite tik šioje naudojimo instrukcijoje nurodytus darbus.

#### 1.3.2 Šaltis gali padaryti žalos.

- ▶ Įsitinkite, kad esant šalčiui šildymo sistema jokių būdu neliks eksploatuojama ir visose patalpose bus palaikoma pakankama temperatūra.
- ▶ Jei negalite užtikrinti eksploatavimo, paveskite šildymo sistemų specialistui ištuštinti šildymo sistemą.

#### 1.3.3 Materialinė žala dėl nesandarumo

- ▶ Atkreipkite dėmesį, kad prijungimo linijoms negali tekti jokia mechaninė įtampa.
- ▶ Nieko nekabinkite ant vamzdžių (pvz., drabužių).

#### 1.3.4 Veiksmai, atliekami pastebėjus nesandarių vietų

- ▶ Pastebėję nesandarumą nedelsdami uždarinkite šalto vandens užtvarinį vožtuvą.
- ▶ Jei reikia, paklauskite kvalifikuoto meistro, kur įmontuotas šalto vandens užtvarinis vožtuvas.
- ▶ Nesandarias vietas paveskite patikrinti leidimą turinčiai kvalifikuotų meistrų įmonei.

#### 1.3.5 Pakeitus gaminio ar šalia jo esančių įtaisų konstrukciją kyla pavojus gyvybei

- ▶ Jokiu būdu nenuimkite, neperdenkite arba neblokaukite apsauginių įrenginių.
- ▶ Nemanipuliuokite saugos įtaisais.





## 1 Sauga

- ▶ Nepažeiskite ir nepašalinkite komponentų plombų.
- ▶ Nedarykite jokių pakeitimų:
  - gaminiui
  - vandens ir srovės įvadams
  - apsauginiam vožtuvui
  - nutekamosioms linijoms
  - konstrukcinėms sąlygoms, galinčioms turėti įtakos gaminio eksploatacijos saugai

### 1.3.6 Susižalojimo pavojus ir materialinės žalos rizika dėl netinkamos arba neatliekamos techninės priežiūros ir remonto

- ▶ Niekada nebandykite savarankiškai atlikti savo gaminio techninės priežiūros ir remonto darbų.
- ▶ Nedelsdami kreipkitės į šildymo sistemų specialistą, kad pašalintų triktis ir gedimus.
- ▶ Laikykitės iš anksto nustatytų techninės priežiūros intervalų.





## 2 Nuorodos dėl dokumentacijos

### 2.1 Kitų galiojančių dokumentų laikymasis

- ▶ Būtinai laikykitės visų eksploatacijos instrukcijų, pridėdamų prie įrenginio komponentų.
- ▶ Atkreipkite dėmesį į šalyje galiojančias nuorodas, pateiktas priede Country Specifics.

### 2.2 Dokumentų saugojimas

- ▶ Išsaugokite šią instrukciją bei visus kitus galiojančius dokumentus tolesniam naudojimui.

### 2.3 Instrukcijos galiojimas

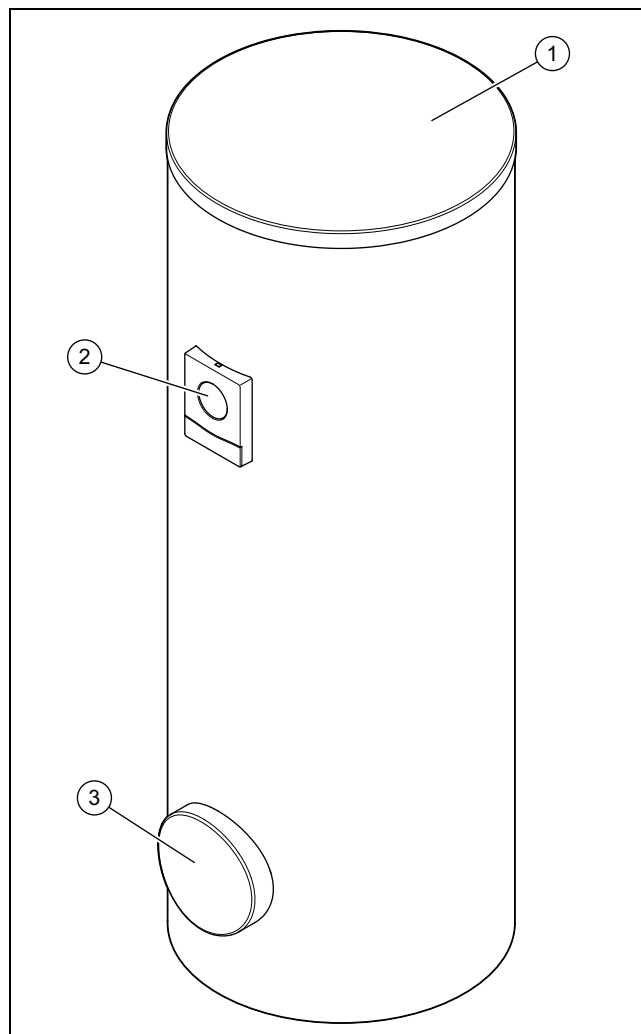
Ši instrukcija taikoma tik:

#### Gaminys – prekės kodas

VIH R 300/3 BR	0010020639
VIH R 400/3 BR	0010020640
VIH R 500/3 BR	0010020641
VIH R 300/3 MR	0010020661
VIH R 400/3 MR	0010020662
VIH R 500/3 MR	0010020663
VIH RW 300/3 BR	0010020645
VIH RW 400/3 BR	0010020646
VIH RW 500/3 BR	0010020647
VIH RW 300/3 MR	0010020667
VIH RW 400/3 MR	0010020668
VIH RW 500/3 MR	0010020669
VIH S 300/3 BR	0010020642
VIH S 400/3 BR	0010020643
VIH S 500/3 BR	0010020644
VIH S 300/3 MR	0010020664
VIH S 400/3 MR	0010020665
VIH S 500/3 MR	0010020666
VIH SW 400/3 BR	0010020648
VIH SW 500/3 BR	0010020649
VIH SW 400/3 MR	0010020670
VIH SW 500/3 MR	0010020671

## 3 Gaminio aprašymas

### 3.1 Gaminio sandara



- 1 Korpuso dangtelis                      3 Valymo anga  
2 Indikacinis elementas

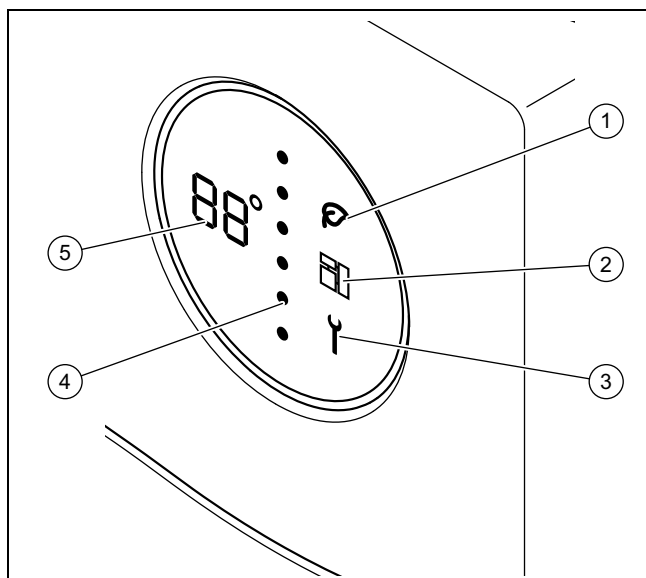
Gaminys – tai karšto vandens rezervuaras. Karšto vandens šildytuvo išorėje reikia įrengti šilumos izoliaciją. Karšto vandens šildytuvo rezervuaras yra iš emaliuoto plieno. Rezervuaro viduje yra gyvatukai, kurie perneša šilumą. Papildomai apsaugai nuo korozijos užtikrinti rezervuaras yra su apsauginiu anodu.

Pasirinktinai galima naudoti cirkuliacinį siurbį, skirtą karšto vandens tiekimo patogumui padidinti, visų pirma, toli esančiuose vandens ėmimo taškuose.

## 3 Gaminio aprašymas

### 3.2 Valdymo elementai

Galiojimas: VIH .../3 MR



- |                                   |                              |
|-----------------------------------|------------------------------|
| 1 „Green iQ“ režimas              | 4 Energijos lygis rezervuare |
| 2 „eBUS“                          | 5 Karšto vandens temperatūra |
| 3 Techninės priežiūros pranešimas |                              |

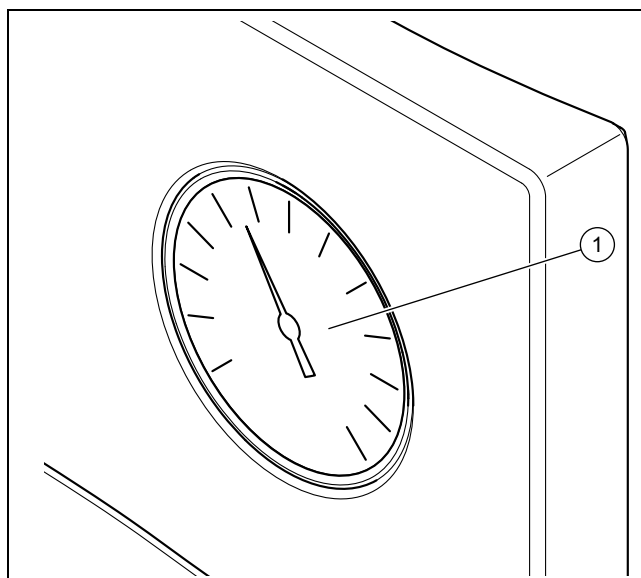
### 3.3 Rodomi simboliai

Galiojimas: VIH .../3 MR

Simbolis	Reikšmė	Paaškinimas
	Temperatūros indikatorius Klaidų kodų indikatorius	Esama karšto vandens temperatūra Klaidos kodas. Rodoma vietoj temperatūros rodmens – F01 = sugedęs viršutinis rezervuaro temperatūros jutiklis – F02 = sugedęs apatinis rezervuaro temperatūros jutiklis – F03 = pašalinės srovės anodo klaida
	Punktyrinė linija	Esamas energijos lygis. Didėjant energijos lygiui, raudoni taškai iš viršaus žemyn pakeičia mėlynus taškus.
	Green iQ	Aktyvus „Green iQ“ režimas
	eBUS	– nuolat įj.: „eBUS“ ryšys užmegztas – nuolat išj.: „eBUS“ ryšys nutrūko
	Gedimas	Yra klaidos pranešimas

### 3.4 Valdymo elementai


Galiojimas: VIH .../3 BR



- |                              |
|------------------------------|
| 1 Karšto vandens termometras |
|------------------------------|

### 3.5 Specifikacijų lentelė

Duomuo specifikacijų lentelėje	Reikšmė
Serijos nr. Cep.№	Serijos numeris
VIH	Tipo pavadinimas Vaillant, netiesiogiai šildomas aukšto slėgio rezervuaras
R	Apvalus
S	Saulės kontūras: gyvatukas
W	Šilumos siurblys: gyvatukas
300, 400, 500	Vardinė talpa (litrais)
/3	Prietaiso funkcijos
B, M, H	Izoliacija: – B = pagrindinis – M = vidutinis – H = aukštas
R	Valymo anga
ACI	Apsauginio magnio diodo indikatorius
EN 12897:2016, EH 12897:2016	Taikytas standartas
	Rezervuaras
	Gyvatukas viršuje
	Gyvatukas apačioje
ww/jjjj	Gamybos laikotarpis: savaitė / metai
V[l], V[л]	Vardinis tūris
P <sub>s</sub> [bar], P <sub>s</sub> [бар]	Didžiausias darbinis slėgis

Duomuo specifikacijų lentelėje	Reikšmė
$T_{max}$ [°C], $T_{maxL}$ [°C]	Didžiausia darbinė temperatūra
A [m <sup>2</sup> ], A [m <sup>2</sup> ]	Šilumą perduodantis paviršius
Pt [bar], Pt [бар]	Bandomasis slėgis
P <sub>1</sub> , P <sub>2</sub>	Ilgalaikės galios koeficientas
V <sub>1</sub> , V <sub>2</sub>	Vardinis recirkuliacinis srautas
Heat loss, Потери тепла, Втрата тепла	Nuostoliai prietaisui neveikiant
Heater connection, Подключение отопителя, Підключення отопителя	Rekomenduojami šildymo prietaiso prijungimo vamzdinių matmenys
	Perskaitykite instrukciją!
Serial-No. 21054500100028300006000001N4  21054500100028300006000001N4	Brūkšninis kodas su serijos numeriu, prekės kodą sudaro skaitmenys nuo 7 iki 16

### 3.6 CE ženklas



CE ženklu užtikrinama, kad gaminiai pagal atitikties deklaraciją atitinka pagrindinius galiojančių direktyvų reikalavimus.

Atitikties deklaraciją galima peržiūrėti pas gamintoją.

## 4 Eksploatacija

### 4.1 Karšto vandens temperatūros nustatymas



**Pavojus!**  
**Dėl legionelių kyla pavojus gyvybei!**

Legionelių atsiranda, kai temperatūra nesiekia 60 °C.

- ▶ Paveskite šildymo sistemų specialistui informuoti apie priemones, kurių buvo imtasi Jūsų įrenginyje apsaugai nuo legionelių užtikrinti.
- ▶ Nepasitarę su šildymo sistemų specialistu, nenustatykite žemesnės nei 60 °C vandens temperatūros.

**Sąlyga:** Su reguliatoriumi

- ▶ Laikykitės reguliatoriaus instrukcijos. Priklausomai nuo reguliatoriaus, reguliatoriumi galite nustatyti karšto vandens temperatūrą.

**Sąlyga:** Be reguliatoriaus

- ▶ Norėdami nustatyti rezervuaro karšto vandens temperatūrą, kreipkitės į savo šildymo sistemų specialistą.

### 4.2 Karšto vandens ruošimo išjungimas

- ▶ Išjunkite šilumos generatorių arba karšto vandens ruošimą šilumos generatoriuje arba reguliatoriuje.

## 5 Techninė priežiūra ir patikra

### 5.1 Gaminio priežiūra

- ▶ Dangtį valykite drėgna šluoste ir trupučiu muilo be tirpiklių.
- ▶ Nenaudokite purškalo, šveitiklių, ploviklių, tirpiklių arba chloro turinčių valymo priemonių.

### 5.2 Techninė priežiūra

Kad būtų nuolat parengtas darbui, saugus eksploatuoti, patikimas ir galėtumėte ilgai naudoti, šildymo sistemų specialistas kasmet turi atlikti gaminio apžiūrą, o kas dvejus metus – techninę priežiūrą. Priklausomai nuo patikrinimo rezultatų, gali prireikti ankstesnės techninės priežiūros.

## 6 Sutrikimų šalinimas

**Galiojimas:** VIH .../3 MR

- ▶ Jei vietoj temperatūros rodmens rodomas klaidos kodas (F.XX) arba gaminys blogai veikia, kreipkitės į šildymo sistemų specialistą.

**Galiojimas:** VIH .../3 BR

- ▶ Jei gaminys veikia netinkamai, kreipkitės į kvalifikuotą meistrą.

## 7 Eksploatacijos sustabdymas

### 7.1 Laikinas gaminio eksploatacijos sustabdymas

- ▶ Jei nekils šalčio pavojus, laikinai nutraukite gaminio eksploatavimą.
- ▶ Prireikus išjunkite elektros srovės tiekimą parazitinės srovės anodui.
- ▶ Išjunkite šilumos generatorių arba karšto vandens ruošimą šilumos generatoriuje arba reguliatoriuje.

### 7.2 Galutinis gaminio eksploatacijos sustabdymas

- ▶ Pasirūpinkite, kad įgaliotas šildymo sistemų specialistas nutrauktų gaminio eksploatavimą.

## 8 Perdirbimas ir šalinimas

### 8 Perdirbimas ir šalinimas

- ▶ Pakuotės šalinimą paveskite kvalifikuotam meistriui, kuris įrengė gaminį.



■ Jei gaminys yra paženklintas šiuo ženklu:

- ▶ Šiuo atveju nešalinkite gaminio su buitinėmis atliekomis.
- ▶ Vietoj to atiduokite gaminį elektros ir elektroninės įrangos atliekų surinkimo punkte.



■ Jei gaminys yra su baterijomis, kurios paženklintos šiuo ženklu, vadinasi, baterijose gali būti sveikatai ir aplinkai žalingų medžiagų.

- ▶ Tokiu atveju utilizuokite baterijas baterijų surinkimo punkte.

**Galiojimas:** Kroatija

Obavijest u svezi Zakona o održivom gospodarenju otpadom i Pravilnika o gospodarenju otpadnom električnom i električnom opremom nalazi se na internetskoj stranici društva Vaillant- [www.vaillant.hr](http://www.vaillant.hr).

## 9 Garantija ir klientų aptarnavimas

### 9.1 Garantija

Informacijos apie gamintojo garantiją teiraukitės kontaktiniu adresu priede.

### 9.2 Klientų aptarnavimas

Mūsų klientų aptarnavimo tarnybos kontaktinius duomenis rasite priede arba mūsų interneto svetainėje.

# Lietošanas instrukcija

## Saturš

<b>1</b>	<b>Drošiba.....</b>	<b>102</b>
1.1	Uz konkrētu rīcību attiecināmi brīdinājuma norādījumi .....	102
1.2	Lietošana atbilstīgi noteikumiem.....	102
1.3	Vispārīgie drošības norādījumi.....	102
<b>2</b>	<b>Norādījumi par dokumentāciju .....</b>	<b>104</b>
2.1	Papildus ievērojamā dokumentācija .....	104
2.2	Dokumentu glabāšana.....	104
2.3	Instrukcijas derīgums .....	104
<b>3</b>	<b>Produkta apraksts .....</b>	<b>104</b>
3.1	Produkta uzbūve.....	104
3.2	Vadības elementi .....	105
3.3	Parādītie simboli .....	105
3.4	Vadības elementi .....	105
3.5	Datu plāksnīte .....	105
3.6	CE marķējums .....	106
<b>4</b>	<b>Darbība.....</b>	<b>106</b>
4.1	Karstā ūdens temperatūras iestatīšana .....	106
4.2	Karstā ūdens sagatavošanas izslēgšana .....	106
<b>5</b>	<b>Kopšana un apkope .....</b>	<b>106</b>
5.1	Izstrādājuma kopšana.....	106
5.2	Apkope.....	106
<b>6</b>	<b>Traucējumu novēršana .....</b>	<b>106</b>
<b>7</b>	<b>Ekspluatācijas pārtraukšana .....</b>	<b>106</b>
7.1	Produkta ekspluatācijas pārtraukšana uz neilgu laiku.....	106
7.2	Produkta pilnīga ekspluatācijas pārtraukšana.....	106
<b>8</b>	<b>Otrreizējā pārstrāde un utilizācija.....</b>	<b>107</b>
<b>9</b>	<b>Garantija un klientu serviss.....</b>	<b>107</b>
9.1	Garantija .....	107
9.2	Klientu serviss.....	107



## 1 Drošība

### 1 Drošība

#### 1.1 Uz konkrētu rīcību attiecināmi brīdinājuma norādījumi

##### Uz konkrētu rīcību attiecināmo brīdinājuma norādījumu klasifikācija

Uz konkrētu rīcību attiecināmie brīdinājuma norādījumi ar brīdinājuma simboliem un signālvārdiem atkarībā no iespējamās bīstamības pakāpes ir apzīmēti šādi:

##### Brīdinājuma simboli un signālvārdi



###### Bīstami!

Tiešas briesmas dzīvībai vai smagu miesas bojājumu draudi



###### Bīstami!

Briesmas dzīvībai strāvas trieciena rezultātā



###### Brīdinājums!

Vieglu miesas bojājumu draudi



###### Uzmanību!

Materiālo zaudējumu vai apkārtējās vides apdraudējuma risks

#### 1.2 Lietošana atbilstīgi noteikumiem

Nelietpratīgas vai noteikumiem neatbilstošas lietošanas rezultātā var radīt kaitējumu produktam un citām materiālām vērtībām.

Karstā ūdens tvertne spēj uzturēt līdz maks. 85 °C uzsildītu ūdeni, kas paredzēts lietošanai mājāsaimniecībā un rūpniecībā. Izstrādājums var būt centrāl apkures sastāvdaļa. Tas ir paredzēts kombinēšanai ar siltumģeneratoriem, kuru jauda iekļaujas robežvērtībās, kas norādītas tehniskajos datos. Karstā ūdens uzturēšanai var izmantot laikapstākļu vadītus regulatorus un piemērotus siltumģeneratoru regulatorus. Tās ir sildierīces, kas spēj nodrošināt rezervuāra uzlādi un kam var pieslēgt temperatūras sensoru.

Pie noteikumiem atbilstošas lietošanas pie-der:

- izstrādājumam un visiem citiem iekārtas komponentiem pievienoto ekspluatācijas, instalācijas un apkopes instrukciju ievērošana,
- visu instrukcijās norādīto pārbaudes un apkopes nosacījumu ievērošana.

Cita veida pielietojums, kurš atšķiras no šajā instrukcijā aprakstītā, vai pielietojums, kurš pārsniedz šeit aprakstītās robežas, uzskatāms par noteikumiem neatbilstošu. Par noteikumiem neatbilstošu lietošanu uzskatāma arī jebkura tieši komerciāla un industriāla izmantošana.

##### Uzmanību!

Aizliegta jebkāda veida izmantošana, kas neatbilst noteikumiem.

#### 1.3 Vispārīgie drošības norādījumi

##### 1.3.1 Bīstamība, ko rada kļūdaina vadība

Ar kļūdainu vadību varat apdraudēt sevi un arī citus, kā arī radīt mantiskus bojājumus.

- ▶ Rūpīgi izlasiet šo instrukciju un visus papildus spēkā esošos dokumentus - īpaši nodaļu "Drošība" un brīdinājuma norādes.
- ▶ Veiciet tikai tādas darbības, kas ir dotas šajā lietošanas instrukcijā.

##### 1.3.2 Sala radīto materiālo zaudējumu risks

- ▶ Gādājiet, lai salā apkures iekārta noteikti darbojas un visās telpās ir pietiekama temperatūra.
- ▶ Ja jūs nevarat nodrošināt darbību, lieciet speciālistam iztukšot visu apkures iekārtu.

##### 1.3.3 Noplūžu radīti materiālie bojājumi

- ▶ Sekojiet, lai uz pieslēguma vadiem neie- darbotos mehāniskā spriedze.
- ▶ Neuzkariet uz cauruļvadiem smagumus (piem., apģērbus).

##### 1.3.4 Kā rīkoties, konstatējot hermētiskuma trūkumu

- ▶ Konstatējot, ka iekārta nav hermētiska, nekavējoties noslēdziet aukstā ūdens krānu.
- ▶ Ja rodas neskaidrības, jautājiet savam profesionālajam amatniekam, kur ir ierīkots aukstā ūdens krāns.
- ▶ Lieciet sertificētam profesionālās amatniecības uzņēmumam novērst hermētiskuma defektus.

##### 1.3.5 Produkta vai produkta pakārtoto iekārtu pārveidojumi ir bīstami dzīvībai

- ▶ Nekādā gadījumā nenoņemiet, nepārveidojiet vai nebloķējiet drošības ierīces.





- ▶ Neveiciet manipulācijas ar drošības ierīcēm.
- ▶ Nesabojājiet vai nenoņemiet no detaļām plombas.
- ▶ Neveiciet nekādas izmaiņas:
  - produktam,
  - ūdens un elektrības pievadus,
  - drošības vārstam,
  - noplūdes cauruļvadiem,
  - konstrukcijas elementiem, kuri var ietekmēt produkta darba drošību.

#### **1.3.6 Savainošanās risks un materiālo zaudējumu risks nelietpratīgi veiktas vai neveiktas apkopes un remonta rezultātā**

- ▶ Nekad nemēģiniet jūsu produkta apkopes darbus vai remontu veikt saviem spēkiem.
- ▶ Traucējumu novēršanu un bojājumu labošanu nekavējoties uzticiet speciālistam.
- ▶ Ievērojiet norādītos apkopes intervālus.



## 2 Norādījumi par dokumentāciju

### 2 Norādījumi par dokumentāciju

#### 2.1 Papildus ievērojamā dokumentācija

- ▶ Noteikti ievērojiet visas iekārtas komponentiem pievienotās lietošanas instrukcijas.
- ▶ Ievērojiet valstī spēkā esošās norādes pielikumā Country Specifics.

#### 2.2 Dokumentu glabāšana

- ▶ Saglabājiet šo instrukciju un visus komplektā piegādātos dokumentus turpmākai lietošanai.

#### 2.3 Instrukcijas derīgums

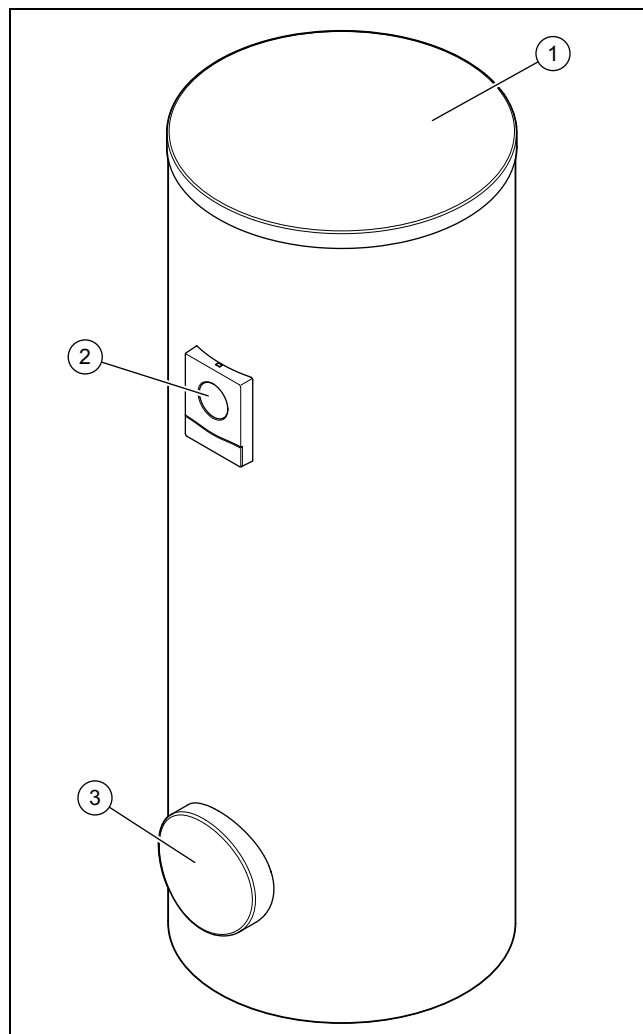
Šī instrukcija attiecas vienīgi uz:

##### Produkts – preces numurs

VIH R 300/3 BR	0010020639
VIH R 400/3 BR	0010020640
VIH R 500/3 BR	0010020641
VIH R 300/3 MR	0010020661
VIH R 400/3 MR	0010020662
VIH R 500/3 MR	0010020663
VIH RW 300/3 BR	0010020645
VIH RW 400/3 BR	0010020646
VIH RW 500/3 BR	0010020647
VIH RW 300/3 MR	0010020667
VIH RW 400/3 MR	0010020668
VIH RW 500/3 MR	0010020669
VIH S 300/3 BR	0010020642
VIH S 400/3 BR	0010020643
VIH S 500/3 BR	0010020644
VIH S 300/3 MR	0010020664
VIH S 400/3 MR	0010020665
VIH S 500/3 MR	0010020666
VIH SW 400/3 BR	0010020648
VIH SW 500/3 BR	0010020649
VIH SW 400/3 MR	0010020670
VIH SW 500/3 MR	0010020671

### 3 Produkta apraksts

#### 3.1 Produkta uzbūve



- 1 Apvalka vāks  
2 Rādījumu elements  
3 Tīrīšanas atvere

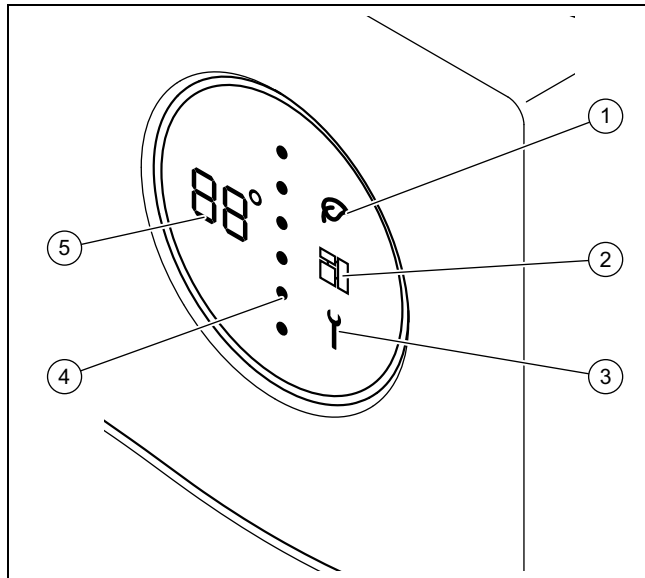
Produkts ir ūdens sildāmkatls. Ūdens sildāmkatls no ārpusē ir aprīkots ar siltumizolāciju. Ūdens sildāmkatļa tvertne ir izgatavota no emaljēta tērauda. Tvertnes iekšpusē atrodas serpentīncaurule, kas pārvada siltumu. Tvertne ir aprīkota ar aizsarganodu kā papildu pretkorozijas aizsardzību.

Kā papildaprīkojumu var uzstādīt cirkulācijas sūkni, lai palielinātu komfortu, lietojot karsto ūdeni, jo īpaši attālinātiem krāniem.



### 3.2 Vadības elementi

Derīgums: VIH .../3 MR



- |                    |                                |
|--------------------|--------------------------------|
| 1 Green iQ-Mode    | 4 Rezervuāra enerģijas līmenis |
| 2 eBUS             | 5 Karstā ūdens temperatūra     |
| 3 Apkopes ziņojums |                                |

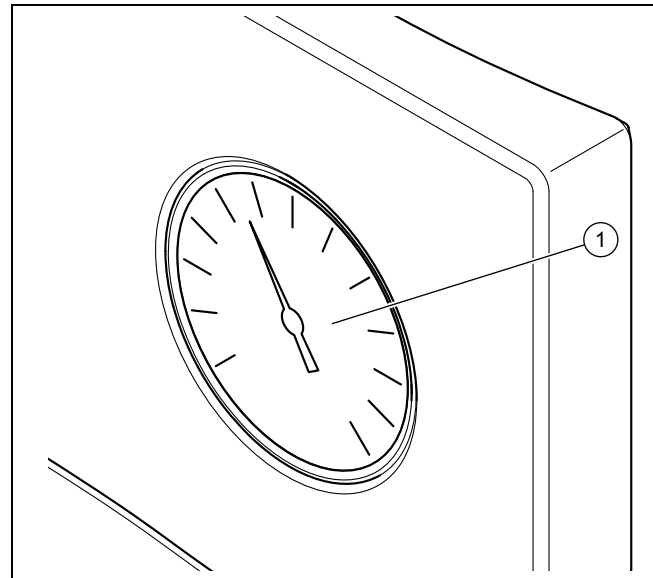
### 3.3 Parādītie simboli

Derīgums: VIH .../3 MR

Simbols	Nozīme	Skaidrojums
	Temperatūras rādījums Kļūdas koda rādījums	Karstā ūdens pašreizējā temperatūra Kļūdas kods. Parādās temperatūras indikācijas vietā  – F01 = bojāts augšējais rezervuāra temperatūras sensors – F02 = bojāts apakšējais rezervuāra temperatūras sensors – F03 = ārpievades elektroenerģijas anoda kļūda
	Punktotā līnija	Pašreizējais enerģijas līmenis. Ja enerģijas līmenis paaugstinās, sarkanie punkti no augšpus uz leju nomaina zilus punktus.
	Green iQ	Aktīvs Green IQ režīms
	eBUS	– pastāvīgi deg: eBUS savienojums izveidots – pastāvīgi nedeg: eBUS savienojums pārtraukts
	Kļūda	Radies kļūdas ziņojums

### 3.4 Vadības elementi

Derīgums: VIH .../3 BR





- |                           |
|---------------------------|
| 1 Karstā ūdens termometrs |
|---------------------------|

### 3.5 Datu plāksnīte

Datu plāksnītē norādītā informācija	Nozīme
Sērijas Nr., Cep.Nē	Sērijas numurs
VIH	Vaillant tipa apzīmējums, netieši apsildīta augstspiediena tvertne
R	apaļa
S	Solārā serpentīncaurule
W	Siltumsūkņa serpentīncaurule
300, 400, 500	Nominālais tilpums (litri)
/3	Iekārtas paaudze
B, M, H	Izolācija: – B = Basic (pamata) – M = Medium (vidēja) – H = High (augsta)
R	Tīrīšanas atvere
ACI	Magnija aizsarganoda marķējums
EN 12897:2016, EH 12897:2016	Izmantotais standarts
	Tvertne
	Serpentīncaurule, augšā
	Serpentīncaurule, apakšā
ww/ijjj	Ražošanas laiks: nedēļa/gads
V[l], V[n]	Nominālās vērtībās
P <sub>s</sub> [bar], P <sub>s</sub> [бар]	maksimālais darba spiediens
T <sub>max</sub> [°C], T <sub>maxC</sub> [°C]	maksimālā darba temperatūra

## 4 Darbība

Datu plāksnītē norādītā informācija	Nozīme
A [m <sup>2</sup> ], A [M <sup>2</sup> ]	Siltuma apmaiņas virsma
Pt [bar], Pt [бар]	Testa spiediens
P <sub>1</sub> , P <sub>2</sub>	Ilgstošā jauda
V <sub>1</sub> , V <sub>2</sub>	Nominālais cirkulācijas caurplūdums
Heat loss, Потери тепла, Втрата тепла	Zudums dīkstāves laikā
Heater connection, Подключение отопителя, Підключення отопителя	Ieteicamie cauruļu savienojumu izmēri, pieslēdzot pie sildierīces
	Izlasiet instrukciju!
 Serial-No. 21054500100028300006000001N4 21054500100028300006000001N4	Svītrkods ar sērijas numuru Preces numuru veido 7. līdz 16. cipars

### 3.6 CE marķējums



Ar CE marķējumu tiek dokumentēts, ka produkti saskaņā ar atbilstības deklarāciju atbilst piemērojamo direktīvu pamatprasībām.

Atbilstības deklarāciju var saņemt pie ražotāja.

## 4 Darbība

### 4.1 Karstā ūdens temperatūras iestatīšana



#### Bīstami!

#### Legionellas ir bīstamas dzīvībai!

Legionellas vairojas temperatūrā, kas zemāka par 60 °C.

- ▶ Lūdziet profesionālam amatniekam informāciju par jūsu iekārtai veiktajām darbībām aizsardzībai pret legionellām.
- ▶ Bez vienošanās ar profesionālu amatnieku neiestatiet ūdens temperatūru zem 60 °C.

#### Lietošana: Ar regulatoru

- ▶ Nemiet vērā regulatora instrukciju. Atkarībā no regulatora jums ir iespēja regulatorā iestatīt karstā ūdens temperatūru.

#### Lietošana: Bez regulatora

- ▶ Lai iestatītu rezervuāra karstā ūdens temperatūru, sazinieties ar savu profesionālo amatnieku.

### 4.2 Karstā ūdens sagatavošanas izslēgšana

- ▶ Izslēdziet siltumģeneratoru vai ūdens sildīšanu ar siltumģeneratoru vai regulatoru.

## 5 Kopšana un apkope

### 5.1 Izstrādājuma kopšana

- ▶ Notīriet apšuvumu ar mitru lupatiņu un nedaudz šķīdinātājus nesaturošām ziepēm.
- ▶ Neizmantojiet aerosolus, abrazīvus līdzekļus, skalošanas līdzekļus, šķīdinātājus vai hloru saturošus tīrīšanas līdzekļus.

### 5.2 Apkope

Pastāvīgas darba gatavības un darba drošības, kā arī uzticamības un ilga darbmūža priekšnoteikums ir ikgadēja apskate un ik pēc diviem gadiem veikta produkta apkope, ko veic speciālists. Atkarībā no pārbaudes rezultātiem apkope var būt nepieciešama agrāk.

## 6 Traucējumu novēršana

#### Deģūms: VIH .../3 MR

- ▶ Ja temperatūras rādījumā (F.XX) vietā tiek rādīts kļūdas kods vai arī tiek konstatētas produkta darbības anomālijas, tad vērsieties pie profesionāla amatnieka.

#### Deģūms: VIH .../3 BR

- ▶ Ja produkts nedarbojas, kā pienākas, tad vērsieties pie speciālista.

## 7 Eksploatācijas pārtraukšana

### 7.1 Produkta eksploatācijas pārtraukšana uz neilgu laiku

- ▶ Pārtrauciet produkta eksploatāciju uz neilgu laiku tikai tad, ja nav gaidāms sals.
- ▶ Nepieciešamības gadījumā izslēdziet ārējās strāvas anoda barošanu.
- ▶ Izslēdziet siltumģeneratoru vai ūdens sildīšanu ar siltumģeneratoru vai regulatoru.

### 7.2 Produkta pilnīga eksploatācijas pārtraukšana

- ▶ Nodrošiniet, lai produkta noņemšanu no eksploatācijas veiktu pilnvarots profesionāls amatnieks.

### 8 Otrreizējā pārstrāde un utilizācija

- ▶ Iepakojuma utilizāciju uzticiet sertificētajam speciālistam, kurš veicis produkta instalāciju.



■ Ja produkts ir apzīmēts ar šo zīmi:

- ▶ Šajā gadījumā neizmetiet produktu sadzīves atkritumos.
- ▶ Bet nododiet produktu elektrisko un elektronisko veda ierīču savākšanas punktā.



■ Ja produktā ir baterijas, kas ir apzīmētas ar šo zīmi, baterijās var būt veselībai un videi kaitīgas vielas.

- ▶ Šajā gadījumā utilizējiet baterijas bateriju savākšanas punktā.

**Derīgums:** Horvātija

Obavijest u svezi Zakona o održivom gospodarenju otpadom i Pravilnika o gospodarenju otpadnom električnom i elektro- ničkom opremom nalazi se na internetskoj stranici društva Vaillant- [www.vaillant.hr](http://www.vaillant.hr).

### 9 Garantija un klientu serviss

#### 9.1 Garantija

Informāciju par ražotāja garantiju jautājiēt pielikumā dotajā kontaktadresē.

#### 9.2 Klientu serviss

Mūsu klientu apkalpošanas dienesta kontaktinformāciju meklējiet pielikumā vai mūsu vietnē.

## Содржина

### Упатство за користење

#### Содржина

<b>1</b>	<b>Безбедност.....</b>	<b>109</b>
1.1	Предупредувања поврзани со работата.....	109
1.2	Наменска употреба.....	109
1.3	Општи безбедносни напомени.....	109
<b>2</b>	<b>Напомени за документација.....</b>	<b>111</b>
2.1	Внимавајте на придружната важечка документација.....	111
2.2	Чувајте ја документацијата.....	111
2.3	Важност на упатството.....	111
<b>3</b>	<b>Опис на производот.....</b>	<b>111</b>
3.1	Конструкција на производот.....	111
3.2	Контролни елементи.....	112
3.3	Прикажани ознаки.....	112
3.4	Контролни елементи.....	112
3.5	Спецификациона плочка.....	112
3.6	СЕ-ознака.....	113
<b>4</b>	<b>Работа.....</b>	<b>113</b>
4.1	Подесување на температурата на топла вода.....	113
4.2	Исклучување на подготовката на топла вода.....	113
<b>5</b>	<b>Нега и одржување.....</b>	<b>113</b>
5.1	Нега на производот.....	113
5.2	Одржување.....	113
<b>6</b>	<b>Отстранување на пречки.....</b>	<b>113</b>
<b>7</b>	<b>Отстранување од употреба.....</b>	<b>114</b>
7.1	Привремено вадење на производот надвор од употреба.....	114
7.2	Крајно исклучување на производот.....	114
<b>8</b>	<b>Рециклирање и отстранување.....</b>	<b>114</b>
<b>9</b>	<b>Гаранција и сервисна служба.....</b>	<b>114</b>
9.1	Гаранција.....	114
9.2	Сервисна служба.....	114



## 1 Безбедност

### 1.1 Предупредувања поврзани со работата

#### Класификација на напомените за предупредување поврзани со ракувањето

Напомените за предупредување поврзани со ракувањето се означени со следните ознаки и сигнални зборови во поглед на сериозноста на можната опасност:

#### Ознаки за предупредување и сигнални зборови



##### Опасност!

Непосредна животна опасност или опасност од тешки повреди на лица



##### Опасност!

Опасност по живот поради струен удар



##### Предупредување!

Опасност од лесни повреди на лица



##### Претпазливо!

Ризик од материјални штети или штети за околината

### 1.2 Наменска употреба

Доколку производот не се користи правилно и согласно неговата намена може да настанат пречки на производот или другите предмети.

Резервоарот за топла вода е наменет за тоа да ја одржува подготвена затоплената вода за пиење во домаќинствата и индустриите на максимални 85 °C. Производот е наменет за да може да биде интегриран во систем за централно греење. Предвиден е за комбинација со тоplotни генератори, чија јачина е во границите, кои се наведени во техничките податоци. За регулирање подготовката на топлата вода може да се користат регулатори водени од надворешната температура, како и регулатори од соодветни тоplotни генератори. Тоа се тоplotни генератори, коишто предвидуваат полнење на резервоарот и располагаат со можност за приклучување на сензор за температура.

Употреба согласно намената претставува:

- почитување на приложените упатства за користење на производот како и другите компоненти на системот
- придржување до правила за контрола и одржување наведени во упатствата.

Друга намена, освен онаа која е опишана во упатствата или не е во согласност со нив, е забранета. Исто така е забранета и непосредната комерцијална и индустриска употреба.

#### Внимание!

Забранета е секаква злоупотреба на уредот.

### 1.3 Општи безбедносни напомени

#### 1.3.1 Опасност поради неправилна употреба

Со неправилна употреба можете да ги ставите другите и самите себе во опасност и да предизвикате материјални штети.

- ▶ Внимателно прочитајте ги приложените упатства и сите придружни документи, особ. поглавјето "Безбедност" и напомените за предупредување.
- ▶ Направете ги само оние работи, кон коишто упатува приложеното упатство за користење.

#### 1.3.2 Ризик од материјална штета поради замрзнување

- ▶ Осигурете се дека системот за греење ќе работи и при мраз и сите простории се доволно темперирани.
- ▶ Доколку не можете да воспоставите режим на работа, повикајте овластен сервисер за да го испразни системот за греење.

#### 1.3.3 Материјални штети поради протекување

- ▶ Внимавајте на тоа, на приклучните кабли да нема механички напон.
- ▶ Не ги оптоварувајте цевководите (на пр. со облека).





## 1 Безбедност

### 1.3.4 Однесување во случај на протекување

- ▶ При протекување на уредот веднаш затворете го запорниот вентил за ладна вода.
- ▶ Ев. прашајте го овластеното стручно лице, каде го монтирал запорниот вентил за ладна вода.
- ▶ Протекувањата да се поправат од страна на овластеното претпријатие за сервисирање.

### 1.3.5 Опасност по живот поради промените на производот или во околината на производот

- ▶ Во никој случај не ги отстранувајте, премостувајте или блокирајте безбедносните уреди.
- ▶ Не интервенирајте на безбедносните уреди.
- ▶ Не ги уништувајте или отстранувајте пломбите од компонентите.
- ▶ Не правете никакви промени:
  - на производот
  - на доводот за вода и струја
  - на безбедносниот вентил
  - на испусните водови
  - на градежни околности, коишто би можеле да имаат влијание на оперативната безбедност на производот

### 1.3.6 Опасност од повреда и ризик од материјална штета поради непрописна и занемарена поправка и одржување

- ▶ Никогаш не се обидувајте сами да извршувате поправки или процес на одржување на Вашиот производ.
- ▶ Пречките и оштетувањата, треба веднаш да се поправат од страна на овластен сервисер.
- ▶ Придржувајте се кон наведените интервали за одржување.



### 2 Напомени за документација

#### 2.1 Внимавајте на придружната важечка документација

- ▶ Неопходно е да внимавате на сите упатства за работа, приложени кон компонентите на системот.
- ▶ Внимавајте на напомените според земјата во прилог Country Specifics.

#### 2.2 Чувајте ја документацијата

- ▶ Чувајте го ова упатство како и сета придружна документација за понатамошна употреба.

#### 2.3 Важност на упатството

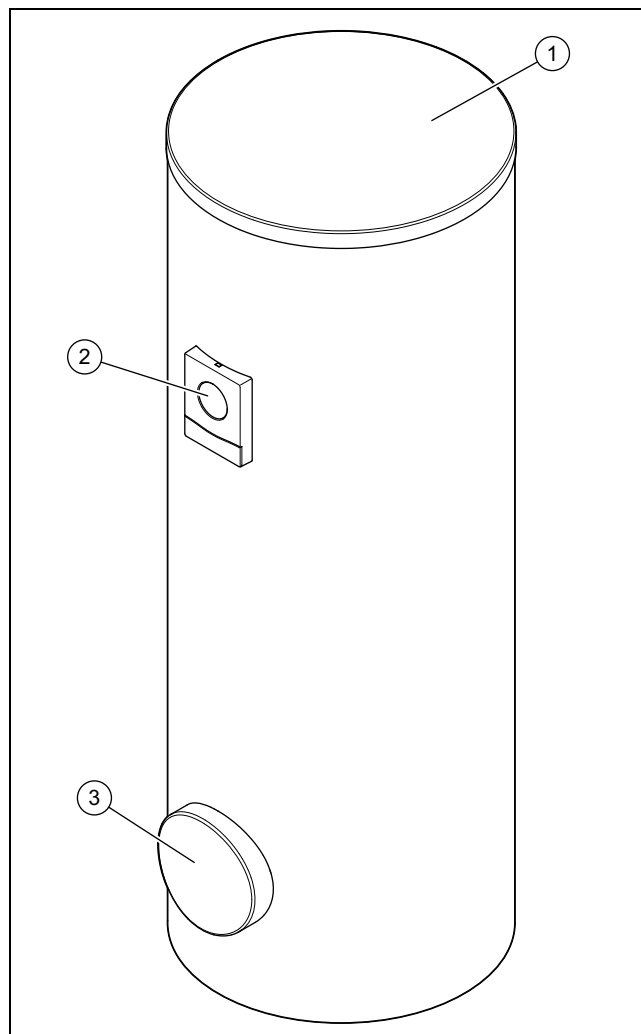
Ова упатство важи исклучиво за:

##### Производ - број на артикл

VIH R 300/3 BR	0010020639
VIH R 400/3 BR	0010020640
VIH R 500/3 BR	0010020641
VIH R 300/3 MR	0010020661
VIH R 400/3 MR	0010020662
VIH R 500/3 MR	0010020663
VIH RW 300/3 BR	0010020645
VIH RW 400/3 BR	0010020646
VIH RW 500/3 BR	0010020647
VIH RW 300/3 MR	0010020667
VIH RW 400/3 MR	0010020668
VIH RW 500/3 MR	0010020669
VIH S 300/3 BR	0010020642
VIH S 400/3 BR	0010020643
VIH S 500/3 BR	0010020644
VIH S 300/3 MR	0010020664
VIH S 400/3 MR	0010020665
VIH S 500/3 MR	0010020666
VIH SW 400/3 BR	0010020648
VIH SW 500/3 BR	0010020649
VIH SW 400/3 MR	0010020670
VIH SW 500/3 MR	0010020671

### 3 Опис на производот

#### 3.1 Конструкција на производот



- 1 Поклопец на облогата      3 Отвор за чистење  
2 Приказен елемент

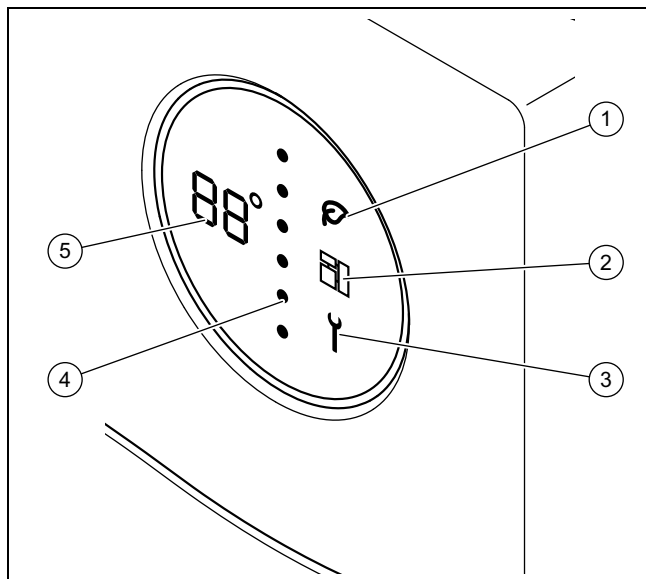
Производот е резервоар за топла вода. Резервоарот за топла вода е надворешно опремен со топлотна изолација. Садот на резервоарот за топла вода е направен од емајлиран челик. Во внатрешноста на садот има две цевни спирали, коишто ја пренесуваат топлината. Како дополнителна заштита од корозија, садот има и заштитна анода.

Опционално, може да се користи циркулациона пумпа за зголемување на топлата вода за домашна употреба, пред сèна тешко достапните славини.

## 3 Опис на производот

### 3.2 Контролни елементи

важност: VIH ... /3 MR



- |   |                     |   |                                 |
|---|---------------------|---|---------------------------------|
| 1 | Green iQ-Mode       | 4 | Ниво на енергија на резервоарот |
| 2 | eBUS                | 5 | Температура на топла вода       |
| 3 | Порака за одржување |   |                                 |

### 3.3 Прикажани ознаки

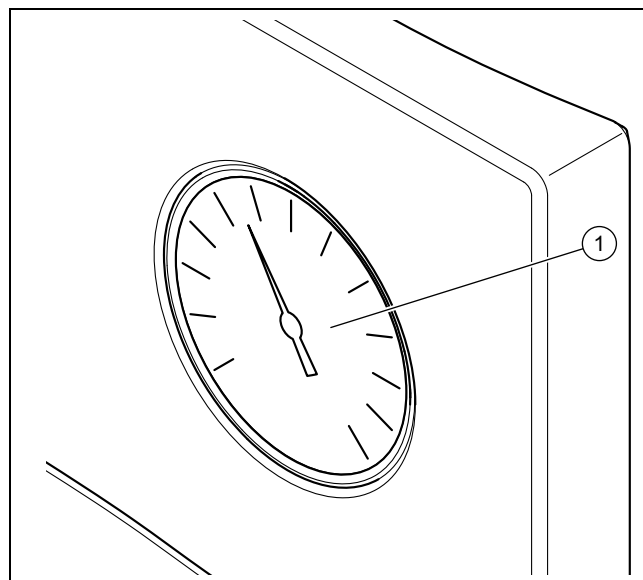
важност: VIH ... /3 MR

Ознака	Значење	Образложение
	Приказ за температура Приказ за код на грешка	Моментална температура на топла вода Код на грешка. Се појавува наместо приказот за температура <ul style="list-style-type: none"> <li>- F01 = Сензорот за температура на резервоарот горе е дефектен</li> <li>- F02 = Сензорот за температура на резервоарот долу е дефектен</li> <li>- F03 = Грешка кај анодата за струја од друг извор</li> </ul>
	Испрекината линија	Актуелно ниво на енергија. При зголемено ниво на енергија црвените точки од горе надолу ги заменуваат сините точки.
	Green iQ	Green IQ режимот е активен
	eBUS	- постојано вклучено: има eBUS-врска - постојано исклучено: eBUS-врска е прекината

Ознака	Значење	Образложение
	Грешка	Постои порака за грешка

### 3.4 Контролни елементи

важност: VIH ... /3 BR






- 1 Термометар за топла вода

### 3.5 Спецификациона плочка

Податоци на спецификационата плочка	Значење
Сериски бр., Сер.№	Сериски број
VIH	Ознака за тип Vaillant, индиректно загреан резервоар со висок притисок
R	околу
S	Соларна цевна спирала
W	Цевна спирала на топлинските пумпи
300, 400, 500	Номинален капацитет (литри)
/3	Генерација на уреди
B, M, H	Изолација: <ul style="list-style-type: none"> <li>- B = Basic</li> <li>- M = Medium</li> <li>- H = High</li> </ul>
R	Отвор за чистење
ACI	Приказ за магнезиумска заштитна анода
EN 12897:2016, EN 12897:2016	Применета норма
	Резервоар
	Цевна спирала горе



Податоци на спецификаци-оната плочка	Значење
	Цевна спирала долу
ww/jjjj	Период на производство: недела/година
V[l], V[l]	Номинален волумен
P <sub>s</sub> [bar], P <sub>s</sub> [бар]	максимален оперативен притисок
T <sub>max</sub> [°C], T <sub>max</sub> [°C]	максимална оперативна температура
A [m <sup>2</sup> ], A [m <sup>2</sup> ]	Површина за пренос на топлина
Pt [bar], Pt [бар]	Контролен притисок
P <sub>1</sub> , P <sub>2</sub>	Трајна јачина
V <sub>1</sub> , V <sub>2</sub>	Номинален волуменски проток за циркулација
Heat loss, Потери тепла, Втрати тепла	Загуба за време на мирување
Heater connection, Подклучение отопителя, Подклучення отопителя	Препорачано димензионирање на цевководите за приклучување на грејниот уред
	Прочитајте го упатството!
Serial-No. 21054500100028300006000001N4  21054500100028300006000001N4	Бар код со сериски број, 7. до 16. цифра се однесуваат на бројот на артикл

### 3.6 CE-ознака



Со CE-ознаката се документира, дека производителот ги исполнуваат сите основни барања на соодветните регулативи според Изјавата за сообразност.

Изјавата за сообразност може да ја погледнете кај производителот.

## 4 Работа

### 4.1 Подесување на температурата на топла вода



**Опасност!**  
**Опасност по живот поради легионели!**

Легионелите се размножуваат на температури под 60 °C.

- ▶ Информирајте се кај овластено стручно лице за мерките за заштита од легионели за вашиот уред.
- ▶ Без консултација со овластеното стручно лице не поставувајте температури на водата под 60 °C.

**Состојба:** Со регулатор

- ▶ Внимавајте на упатството на регулаторот. Во зависност од регулаторот, имате можност да ја подесите температурата на топлата вода на регулаторот.

**Состојба:** Без регулатор

- ▶ За подесување на температурата на топлата вода на регулаторот обратете се кај вашето овластено стручно лице.

### 4.2 Исклучување на подготовката на топла вода

- ▶ Исклучете го топлотниот генератор или подготовката за топла вода на топлотниот генератор одн. на регулаторот.

## 5 Нега и одржување

### 5.1 Нега на производот

- ▶ Исчистете ја облогата со влажна крпа и малку нерастворен сапун.
- ▶ Не користете спрејеви, абразивни средства, детергенти, растворувачи или средства за чистење што содржат хлор.

### 5.2 Одржување

Предуслов за континуирана безбедност и подготвеност за работа, сигурност и долг век на употреба на производот се годишната контрола и сервисирањето на производот од страна на овластено стручно лице на секои две години. Во зависност од резултатите од контролата, можно е да се појави потврда од предвремено одржување.

## 6 Отстранување на пречки

**важност:** VIH .../3 MR

- ▶ Ако се прикажува кодот за грешка наместо приказот за температура (F.XX) или производот не работи беспрекорно, тогаш обратете се кај овластеното стручно лице.

**важност:** VIH .../3 BR

- ▶ Ако производот не работи беспрекорно, тогаш обратете се кај овластеното стручно лице.

## 7 Отстранување од употреба

### 7 Отстранување од употреба

#### 7.1 Привремено вадење на производот надвор од употреба

- ▶ Привремено исклучете го производот, само доколку не постои опасност од замрзнување.
- ▶ Ев. исклучете го напојувањето со струја на анодата за струја од друг извор.
- ▶ Исклучете го топлотниот генератор или подготовката за топла вода на топлотниот генератор одн. на регулаторот.

#### 7.2 Крајно исклучување на производот

- ▶ Погрижете се овластено стручно лице да го исклучи производот.

## 8 Рециклирање и отстранување

- ▶ Препуштете го отстранувањето на амбалажата на овластеното стручно лице, кој го инсталирал производот.



■ Ако производот е означен со овој знак:

- ▶ Во овој случај не го фрлајте производот во домашниот отпад.
- ▶ Наместо тоа, предадете го производот во собирен пункт за стари електрични или електронски уреди.



■ Ако производот содржи батерии, коишто се означени со овој знак, тогаш тие може да содржат супстанции штетни по здравјето и околината.

- ▶ Во овој случај отстранете ги батериите во собирен пункт за батерии.

**важност:** Хрватска

Obavijest u svezi Zakona o održivom gospodarenju otpadom i Pravilnika o gospodarenju otpadnom električnom i elektroničkom opremom nalazi se na internetskoj stranici društva Vaillant- [www.vaillant.hr](http://www.vaillant.hr).

## 9 Гаранција и сервисна служба

### 9.1 Гаранција

Информациите за гаранцијата на производителот побарајте ги на контактната адреса во прилог.

### 9.2 Сервисна служба

Податоците за контакт на нашата сервисна служба ќе ги најдете во прилог или на нашата веб страница.

## Gebruiksaanwijzing

### Inhoudsopgave

<b>1</b>	<b>Veiligheid.....</b>	<b>116</b>
1.1	Waarschuwingen bij handelingen.....	116
1.2	Reglementair gebruik.....	116
1.3	Algemene veiligheidsinstructies .....	116
<b>2</b>	<b>Aanwijzingen bij de documentatie.....</b>	<b>118</b>
2.1	Aanvullend geldende documenten in acht nemen.....	118
2.2	Documenten bewaren .....	118
2.3	Geldigheid van de handleiding .....	118
<b>3</b>	<b>Productbeschrijving.....</b>	<b>118</b>
3.1	Opbouw van het product .....	118
3.2	Bedieningselementen .....	119
3.3	Weergegeven symbolen.....	119
3.4	Bedieningselementen .....	119
3.5	Typeplaatje .....	119
3.6	CE-markering.....	120
<b>4</b>	<b>Bedrijf .....</b>	<b>120</b>
4.1	Warmwatertemperatuur instellen.....	120
4.2	Warmwaterbereiding uitschakelen .....	120
<b>5</b>	<b>Onderhoud .....</b>	<b>120</b>
5.1	Product onderhouden .....	120
5.2	Onderhoud.....	120
<b>6</b>	<b>Verhelpen van storingen.....</b>	<b>120</b>
<b>7</b>	<b>Buitenbedrijfstelling .....</b>	<b>120</b>
7.1	Product tijdelijk buiten bedrijf stellen .....	120
7.2	Product definitief buiten bedrijf stellen.....	120
<b>8</b>	<b>Recycling en afvoer.....</b>	<b>121</b>
<b>9</b>	<b>Garantie en klantendienst.....</b>	<b>121</b>
9.1	Garantie .....	121
9.2	Serviceteam.....	121



# 1 Veiligheid

## 1 Veiligheid

### 1.1 Waarschuwingen bij handelingen

#### Classificatie van de waarschuwingen bij handelingen

De waarschuwingen bij handelingen zijn als volgt door waarschuwingstekens en signaalwoorden aangaande de ernst van het potentiële gevaar ingedeeld:

#### Waarschuwingstekens en signaalwoorden



##### **Gevaar!**

Direct levensgevaar of gevaar voor ernstig lichamelijk letsel



##### **Gevaar!**

Levensgevaar door een elektrische schok



##### **Waarschuwing!**

Gevaar voor licht lichamelijk letsel



##### **Opgelet!**

Kans op materiële schade of milieuschade

### 1.2 Reglementair gebruik

Bij ondeskundig of niet voorgeschreven gebruik kunnen nadelige gevolgen voor het product of andere voorwerpen ontstaan.

De boiler is ontworpen om tot maximaal 85°C opgewarmd drinkwater in huishoudens en bedrijven ter beschikking te houden. Het product is ervoor bestemd om in een CV-installatie geïntegreerd te worden. Het is voor de combinatie met warmteopwekkers bestemd, waarvan het vermogen binnen de in de technische gegevens opgegeven grenzen ligt. Voor de regeling van de warmwaterbereiding kunnen weersafhankelijke thermostaten als ook regelingen van geschikte warmteopwekkers gebruikt worden. Dat zijn warmteopwekkers die voor een boilerlading zorgen en over de aansluitmogelijkheid voor een temperatuursensor beschikken.

Het reglementaire gebruik houdt in:

- het naleven van de meegeleverde gebruiksaanwijzingen van het product als ook van alle andere componenten van de installatie
- het naleven van alle in de handleidingen vermelde inspectie- en onderhoudsvoorwaarden.

Een ander gebruik dan het in deze handleiding beschreven gebruik of een gebruik dat van het hier beschreven gebruik afwijkt, geldt als niet reglementair. Als niet reglementair gebruik geldt ook ieder direct commercieel of industrieel gebruik.

#### **Attentie!**

Ieder misbruik is verboden.

### 1.3 Algemene veiligheidsinstructies

#### 1.3.1 Gevaar door foute bediening

Door foute bediening kunt u zichzelf en anderen in gevaar brengen en materiële schade veroorzaken.

- ▶ Lees deze handleiding en alle andere documenten die van toepassing zijn zorgvuldig, vooral het hoofdstuk "Veiligheid" en de waarschuwingen.
- ▶ Voer alleen de werkzaamheden uit waarover deze gebruiksaanwijzing aanwijzingen geeft.

#### 1.3.2 Gevaar voor materiële schade door vorst

- ▶ Zorg ervoor dat de CV-installatie bij vorst in elk geval in gebruik blijft en alle vertrekken voldoende getempereerd zijn.
- ▶ Als u het bedrijf niet kunt garanderen, dan laat u een installateur de CV-installatie legen.

#### 1.3.3 Materiële schade door ondichtheden

- ▶ Zorg ervoor dat aan de aansluitleidingen geen mechanische spanningen ontstaan.
- ▶ Hang geen lasten aan de buizen (bijv. kleding).

#### 1.3.4 Wat te doen bij lekken

- ▶ Sluit bij lekken aan de installatie onmiddellijk de koudwaterstopkraan.
- ▶ Vraag evt. aan uw installateur waar hij de koudwaterstopkraan gemonteerd heeft.
- ▶ Laat het lek door een erkende installateur verhelpen.





### **1.3.5 Levensgevaar door veranderingen aan het product of in de omgeving van het product**

- ▶ Verwijder, overbrug of blokkeer in geen geval de veiligheidsinrichtingen.
- ▶ Manipuleer geen veiligheidsinrichtingen.
- ▶ Vernietig of verwijder geen verzegelingen van componenten.
- ▶ Breng geen veranderingen aan:
  - aan het product
  - aan de toevoerleidingen voor water en stroom
  - aan de veiligheidsklep
  - aan de afvoerleidingen
  - aan bouwconstructies die de gebruiksveiligheid van het product kunnen beïnvloeden

### **1.3.6 Verwondingsgevaar en gevaar voor materiële schade door ondeskundig of niet-uitgevoerd onderhoud en ondeskundige of niet-uitgevoerde reparatie**

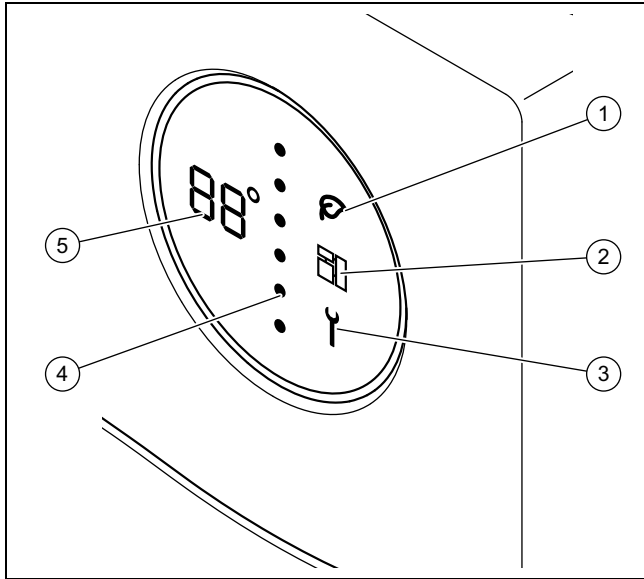
- ▶ Probeer nooit om zelf onderhoudswerk of reparaties aan uw product uit te voeren.
- ▶ Laat storingen en schade onmiddellijk door een installateur verhelpen.
- ▶ Neem de opgegeven onderhoudsintervallen in acht.





## 3.2 Bedieningselementen

Geldigheid: VIH .../3 MR



- |   |                   |   |                      |
|---|-------------------|---|----------------------|
| 1 | Green iQ-Mode     | 4 | Energieniveau boiler |
| 2 | eBUS              | 5 | Warmwatertemperatuur |
| 3 | Onderhoudsmelding |   |                      |

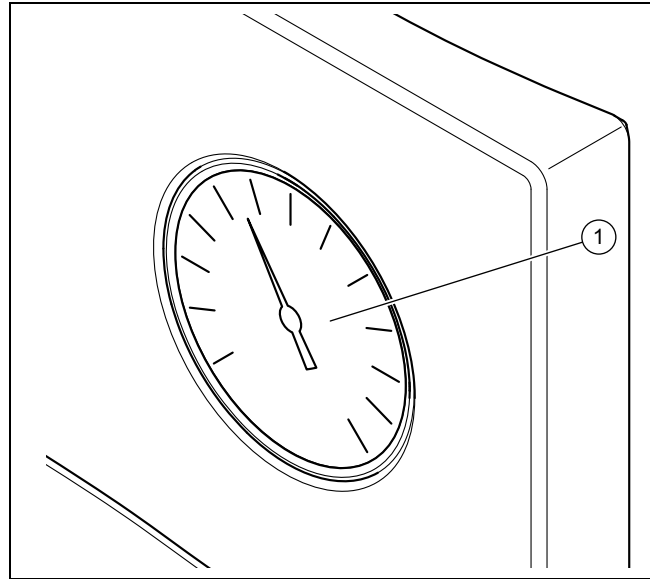
## 3.3 Weergegeven symbolen

Geldigheid: VIH .../3 MR

Symbool	Betekenis	Toelichting
	Temperatuurweergave Foutcode-indicatie	Actuele warmwatertemperatuur Foutcode. Verschijnt in de plaats van de temperatuurweergave <ul style="list-style-type: none"> <li>- F01 = boiler temperatuursensor boven defect</li> <li>- F02 = boiler temperatuursensor onder defect</li> <li>- F03 = storing elektrische anode</li> </ul>
	Stippellijn	Actueel energieniveau. Bij stijgend energieniveau vervangen rode punten van boven naar beneden blauwe punten.
	Green iQ	Green IQ modus actief
	eBUS	<ul style="list-style-type: none"> <li>- permanent aan: eBUS-verbinding tot stand gebracht</li> <li>- permanent uit: eBUS-verbinding onderbroken</li> </ul>
	Fout	Er is een foutmelding

## 3.4 Bedieningselementen

Geldigheid: VIH .../3 BR





- 1 Warmwaterthermometer

## 3.5 Typeplaatje

Gegevens op het typeplaatje	Betekenis
Serienummer, Cep.Ne	Serienummer
VIH	Typeaanduiding Vaillant, indirect verwarmde hogedrukboiler
R	rond
S	Zonnespiraalbuis
W	Warmtepompspiraalbuis
300, 400, 500	Nominale inhoud (liter)
/3	Toestelgeneratie
B, M, H	Isolatie: <ul style="list-style-type: none"> <li>- B = Basic</li> <li>- M = Medium</li> <li>- H = High</li> </ul>
R	Reinigingsgat
ACI	Indicatie voor magnesiumbeschermingsanode
EN 12897:2016, EH 12897:2016	Toegepaste norm
	Buffer
	Spiraalbuis boven
	Spiraalbuis onder
ww/jjjj	Productieperiode: week/jaar
V[l], V[l]	Nominaal volume
P <sub>s</sub> [bar], P <sub>s</sub> [bar]	Maximale bedrijfsdruk
T <sub>max</sub> [°C], T <sub>max</sub> [°C]	Maximale bedrijfstemperatuur
A [m <sup>2</sup> ], A [m <sup>2</sup> ]	Warmteoverbrengingsoppervlakte

## 4 Bedrijf

Gegevens op het typeplaatje	Betekenis
Pt [bar], Pt [бар]	Testdruk
P <sub>1</sub> , P <sub>2</sub>	Continu vermogen
V <sub>1</sub> , V <sub>2</sub>	Nominale omloopvolumestroom
Heat loss, Потери тепла, Втрата тепла	Stilstandsverlies
Heater connection, Подключение отопителя, Підключення отопителя	Aanbevolen dimensionering van de buisleidingen voor de aansluiting van de CV-ketel
	Handleiding lezen!
<small>Serial-No. 21054500100028300006000001N4</small>  <small>21054500100028300006000001N4</small>	Barcode met serienummer, Het 7e tot 16e cijfer vormen het artikelnummer

### 3.6 CE-markering



Met de CE-markering wordt aangegeven dat de producten conform de conformiteitsverklaring aan de fundamentele eisen van de desbetreffende richtlijnen voldoen.

De conformiteitsverklaring kan bij de fabrikant geraadpleegd worden.

## 4 Bedrijf

### 4.1 Warmwatertemperatuur instellen



#### **Gevaar!** **Levensgevaar door legionellabacteriën!**

Legionellabacteriën ontwikkelen zich bij temperaturen onder 60 °C.

- ▶ Laat u door de vakman over de uitgevoerde maatregelen voor de legionella-bescherming in uw installatie informeren.
- ▶ Stel zonder overleg met de installateur geen watertemperaturen onder 60 °C in.

**Voorwaarde:** Met thermostaat

- ▶ Neem de handleiding van de thermostaat in acht. Afhankelijk van de thermostaat hebt u de mogelijkheid om de warmwatertemperatuur aan de thermostaat in te stellen.

**Voorwaarde:** Zonder thermostaat

- ▶ Neem voor het instellen van de warmwatertemperatuur van de boiler met uw installateur contact op.

### 4.2 Warmwaterbereiding uitschakelen

- ▶ Schakel de warmteopwekker of de warmwaterbereiding aan de warmteopwekker of aan de thermostaat uit.

## 5 Onderhoud

### 5.1 Product onderhouden

- ▶ Reinig de mantel met een vochtige doek en een beetje oplosmiddelvrije zeep.
- ▶ Gebruik geen sprays, geen schuurmiddelen, afwasmiddelen, oplosmiddel- of chloorhoudende reinigingsmiddelen.

### 5.2 Onderhoud

Voor de continue inzetbaarheid, gebruiksveiligheid, betrouwbaarheid en lange levensduur van het product zijn een jaarlijkse inspectie en een tweejaarlijks onderhoud van het product door de installateur noodzakelijk. Afhankelijk van de resultaten van de inspectie kan een vroeger onderhoud nodig zijn.

## 6 Verhelpen van storingen

**Geldigheid:** VIH .../3 MR

- ▶ Als een storingscode in de plaats van de temperatuurweergave (**F.XX**) weergegeven wordt of als het product niet perfect functioneert, neem dan contact op met een vakman.

**Geldigheid:** VIH .../3 BR

- ▶ Als het product niet perfect werkt, neem dan contact op met een vakman.

## 7 Buitenbedrijfstelling

### 7.1 Product tijdelijk buiten bedrijf stellen

- ▶ Neem het product alleen tijdelijk buiten bedrijf, als er geen vorstgevaar is.
- ▶ Schakel evt. de stroomvoorziening aan de elektrische anode uit.
- ▶ Schakel de warmteopwekker of de warmwaterbereiding aan de warmteopwekker of aan de thermostaat uit.

### 7.2 Product definitief buiten bedrijf stellen

- ▶ Zorg ervoor dat een geautoriseerde installateur het product buiten bedrijf stelt.



### 8 Recycling en afvoer

- ▶ Laat de verpakking door de installateur afvoeren die het product geïnstalleerd heeft.



■ Als het product met dit teken is aangeduid:

- ▶ Gooi het product in dat geval niet met het huisvuil weg.
- ▶ Geef het product in plaats daarvan af bij een inzamel-punt voor oude elektrische of elektronische apparaten.



■ Als het product batterijen bevat die met dit teken ge-kenmerkt zijn, kunnen de batterijen substanties bevatten die schadelijk zijn voor gezondheid en milieu.

- ▶ Breng de batterijen in dat geval naar een inzamel-punt voor batterijen.

**Geldigheid:** Kroatië

Obavijest u svezi Zakona o održivom gospodarenju otpadom i Pravilnika o gospodarenju otpadnom električnom i elektro-ničkom opremom nalazi se na internetskoj stranici društva Vaillant- [www.vaillant.hr](http://www.vaillant.hr).

### 9 Garantie en klantendienst

#### 9.1 Garantie

Informatie over de fabrieksgarantie kunt u verkrijgen via het contactadres in de bijlage.

#### 9.2 Serviceteam

De contactgegevens van ons serviceteam vindt u in de bij-lage of op onze website.

# Spis treści

## Instrukcja obsługi

### Spis treści

<b>1</b>	<b>Bezpieczeństwo .....</b>	<b>123</b>
1.1	Ostrzeżenia związane z wykonywanymi czynnościami .....	123
1.2	Użytkowanie zgodne z przeznaczeniem .....	123
1.3	Ogólne wskazówki bezpieczeństwa .....	123
<b>2</b>	<b>Wskazówki dotyczące dokumentacji.....</b>	<b>125</b>
2.1	Przestrzegać dokumentacji dodatkowej .....	125
2.2	Przechowywanie dokumentów .....	125
2.3	Zakres stosowalności instrukcji .....	125
<b>3</b>	<b>Opis produktu.....</b>	<b>125</b>
3.1	Budowa produktu.....	125
3.2	Elementy obsługowe.....	126
3.3	Wskazywane symbole .....	126
3.4	Elementy obsługowe.....	126
3.5	Tabliczka znamionowa .....	126
3.6	Oznaczenie CE.....	127
<b>4</b>	<b>Eksploatacja.....</b>	<b>127</b>
4.1	Ustawianie temperatury ciepłej wody .....	127
4.2	Wyłączanie przygotowywania ciepłej wody użytkowej .....	127
<b>5</b>	<b>Pielęgnacja i konserwacja.....</b>	<b>127</b>
5.1	Pielęgnacja produktu .....	127
5.2	Konserwacja .....	127
<b>6</b>	<b>Usuwanie usterek .....</b>	<b>127</b>
<b>7</b>	<b>Wycofanie z eksploatacji.....</b>	<b>127</b>
7.1	Okresowe wyłączenie produktu .....	127
7.2	Ostateczne wyłączenie produktu z eksploatacji .....	127
<b>8</b>	<b>Recykling i usuwanie odpadów .....</b>	<b>128</b>
<b>9</b>	<b>Gwarancja i serwis .....</b>	<b>128</b>
9.1	Gwarancja.....	128
9.2	Serwis techniczny .....	128



## 1 Bezpieczeństwo

### 1.1 Ostrzeżenia związane z wykonywanymi czynnościami

#### Klasyfikacja ostrzeżeń dotyczących wykonywanych czynności

Ostrzeżenia dotyczące wykonywanych czynności są opatrzone następującymi znakami ostrzegawczymi i słowami ostrzegawczymi w zależności od wagi potencjalnego niebezpieczeństwa:

#### Znaki ostrzegawcze i słowa ostrzegawcze



##### Niebezpieczeństwo!

Bezpośrednie zagrożenie życia lub niebezpieczeństwo odniesienia poważnych obrażeń ciała



##### Niebezpieczeństwo!

Niebezpieczeństwo porażenia prądem



##### Ostrzeżenie!

Niebezpieczeństwo lekkich obrażeń ciała



##### Ostrożnie!

Ryzyko strat materialnych lub zanieczyszczenia środowiska naturalnego

### 1.2 Użytkowanie zgodne z przeznaczeniem

Niefachowe lub niezgodne z przeznaczeniem zastosowanie produktu może spowodować zakłócenie działania produktu lub inne szkody materialne.

Zasobnik c.w.u. służy do udostępniania wody pitnej podgrzanej do maksymalnie 85°C w gospodarstwach domowych i obiektach użytkowych. Produkt jest przeznaczony do podłączenia do instalacji centralnego ogrzewania. Jest on przeznaczony do połączenia z urządzeniami grzewczymi, których moc mieści się w granicach podanych w danych technicznych. W celu regulacji podgrzewania ciepłej wody użytkowej można stosować regulatory pogodowe oraz regulatory odpowiednich urządzeń grzewczych. Są to urządzenia grzewcze przewidujące ładowanie zasobnika i dysponujące możliwością podłączenia czujnika temperatury.

Użytkowanie zgodne z przeznaczeniem obejmuje:

- przestrzeganie dołączonych instrukcji obsługi produktu oraz wszystkich innych podzespołów instalacji
- przestrzeganie wszystkich warunków przeglądów i konserwacji wyszczególnionych w instrukcjach.

Zastosowanie inne od opisanego w niniejszej instrukcji lub wykraczające poza opisany zakres jest niezgodne z przeznaczeniem. Niezgodne z przeznaczeniem jest również każde bezpośrednie zastosowanie w celach komercyjnych lub przemysłowych.

#### Uwaga!

Zabrania się wszelkiego użytkowania niezgodnego z przeznaczeniem.

### 1.3 Ogólne wskazówki bezpieczeństwa

#### 1.3.1 Niebezpieczeństwo związane z nieprawidłową obsługą

Nieprawidłowa obsługa powoduje zagrożenia dla użytkownika oraz innych osób, a także może doprowadzić do strat materialnych.

- ▶ Należy dokładnie przeczytać niniejszą instrukcję oraz wszystkie dokumenty dodatkowe, w szczególności rozdział „Bezpieczeństwo” i wskazówki ostrzegawcze.
- ▶ Należy wykonać te czynności, które są opisane w niniejszej instrukcji obsługi.

#### 1.3.2 Ryzyko szkód materialnych spowodowane przez mróz

- ▶ Należy zadbać, aby instalacja grzewcza na wypadek mrozu zawsze była włączona i aby była zapewniona odpowiednia temperatura we wszystkich pomieszczeniach.
- ▶ Jeżeli nie można zagwarantować prawidłowej eksploatacji, należy zlecić instalatorowi opróżnienie instalacji grzewczej.

#### 1.3.3 Szkody materialne wskutek nieszczelności

- ▶ Zwrócić uwagę, aby w przewodach przyłączeniowych nie powstawały naprężenia mechaniczne.
- ▶ Nie obciążać przewodów rurowych (np. odzieżą).





## 1 Bezpieczeństwo

### 1.3.4 Postępowanie w przypadku nieszczelności

- ▶ W przypadku nieszczelności układu natychmiast zamknąć zawór odcinający zimnej wody.
- ▶ Ew. zapytać instalatora o miejsce instalacji zaworu odcinającego zimnej wody.
- ▶ Zlecić usunięcie nieszczelności autoryzowanemu zakładowi specjalistycznemu.

### 1.3.5 Zagrożenie życia wskutek wprowadzenia zmian w produkcji lub jego otoczeniu

- ▶ Nigdy nie usuwać, mostkować ani blokować urządzeń zabezpieczających.
- ▶ Nie manipulować przy urządzeniach zabezpieczających.
- ▶ Nie niszczyć elementów ani nie usuwać z nich plomb.
- ▶ Nie wprowadzać żadnych zmian:
  - przy produkcji
  - na przewodach doprowadzających wodę i prąd
  - przy zaworze bezpieczeństwa
  - przy przewodach odpływowych
  - przy częściach budynków, które mogą mieć wpływ na bezpieczeństwo eksploatacji produktu

### 1.3.6 Niebezpieczeństwo obrażeń ciała i ryzyko strat materialnych w wyniku nieprawidłowej konserwacji i naprawy bądź ich zaniechania.

- ▶ Nigdy nie przeprowadzać samodzielnie prac konserwacyjnych lub napraw przy produkcji.
- ▶ Zlecić instalatorowi usunięcie usterek i uszkodzeń.
- ▶ Przestrzegać przepisowych cykli konserwacji.



## 2 Wskazówki dotyczące dokumentacji

### 2.1 Przestrzegać dokumentacji dodatkowej

- ▶ Bezwzględnie przestrzegać wszystkich instrukcji obsługi dołączonych do podzespołów układu.
- ▶ Należy przestrzegać wskazówek właściwych dla danego kraju w załączniku Country Specifics.

### 2.2 Przechowywanie dokumentów

- ▶ Zachować niniejszą instrukcję oraz wszystkie dokumenty dodatkowe do późniejszego wykorzystania.

### 2.3 Zakres stosowalności instrukcji

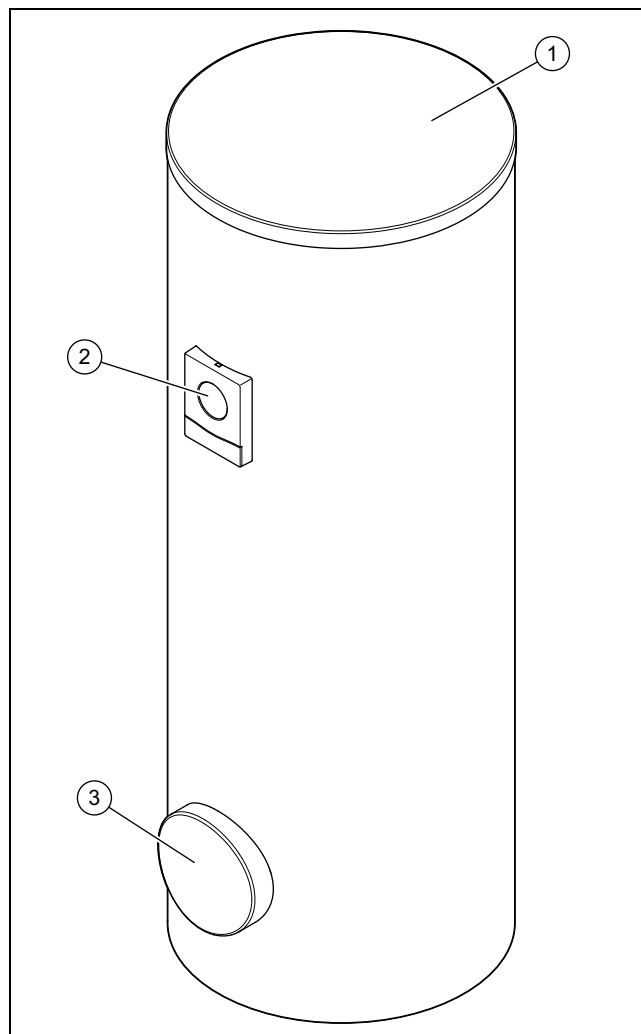
Niniejsza instrukcja dotyczy wyłącznie:

#### Produkt - numer artykułu

VIH R 300/3 BR	0010020639
VIH R 400/3 BR	0010020640
VIH R 500/3 BR	0010020641
VIH R 300/3 MR	0010020661
VIH R 400/3 MR	0010020662
VIH R 500/3 MR	0010020663
VIH RW 300/3 BR	0010020645
VIH RW 400/3 BR	0010020646
VIH RW 500/3 BR	0010020647
VIH RW 300/3 MR	0010020667
VIH RW 400/3 MR	0010020668
VIH RW 500/3 MR	0010020669
VIH S 300/3 BR	0010020642
VIH S 400/3 BR	0010020643
VIH S 500/3 BR	0010020644
VIH S 300/3 MR	0010020664
VIH S 400/3 MR	0010020665
VIH S 500/3 MR	0010020666
VIH SW 400/3 BR	0010020648
VIH SW 500/3 BR	0010020649
VIH SW 400/3 MR	0010020670
VIH SW 500/3 MR	0010020671

## 3 Opis produktu

### 3.1 Budowa produktu



- 1 Pokrywa obudowy                      3 Otwór rewizyjny  
2 Panel sygnalizacyjny

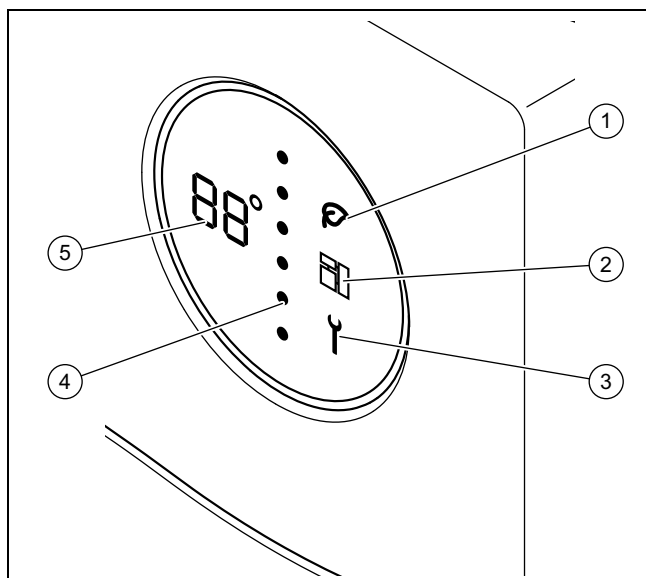
Produkt jest zasobnikiem c.w.u. Zasobnik ciepłej wody użytkowej od zewnątrz posiada izolację cieplną. Zasobnik c.w.u. jest wykonany z emaliowanej stali. Wewnątrz zbiornika znajduje się węzownica rurowa przenosząca ciepło. W zbiorniku zastosowano anodę ochronną, jako dodatkowe zabezpieczenie antykorozyjne.

Można również zastosować opcjonalną pompę cyrkulacyjną w celu podwyższenia komfortu ciepłej wody użytkowej, zwłaszcza w bardziej oddalonych miejscach poboru.

## 3 Opis produktu

### 3.2 Elementy obsługowe

Zakres stosowalności: VIH .../3 MR



- |   |                         |   |                                    |
|---|-------------------------|---|------------------------------------|
| 1 | Tryb Green iQ           | 4 | Poziom energii zasobnika           |
| 2 | eBUS                    | 5 | Temperatura ciepłej wody użytkowej |
| 3 | Komunikat o przeglądzie |   |                                    |

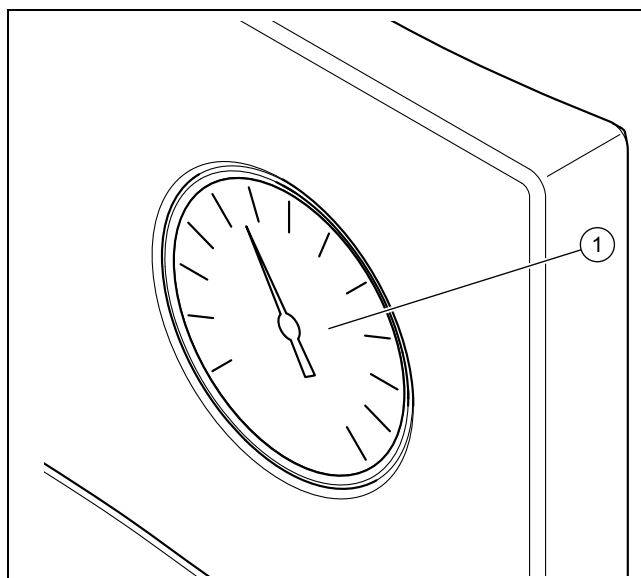
### 3.3 Wskazywane symbole

Zakres stosowalności: VIH .../3 MR

Symbol	Znaczenie	Objaśnienie
	Wskaźnik temperatury Wskaźnik kodów błędów	Aktualna temperatura ciepłej wody Kod błędu. Pojawia się zamiast wskazania temperatury – F01 = czujnik temperatury zasobnika górny uszkodzony – F02 = czujnik temperatury zasobnika dolny uszkodzony – F03 = błąd anody do odprowadzania prądów błądzących
	Linia kropkowana	Aktualny poziom energii. Przy wzrastającym poziomie energii czerwone kropki zastępują niebieskie kropki od góry do dołu.
	Green iQ	Tryb Green IQ aktywny
	eBUS	– świeci ciągle: połączenie eBUS nawiązane – stale zgaszona: połączenie eBUS przerwane
	Usterka	Występuje komunikat usterki

### 3.4 Elementy obsługowe



Zakres stosowalności: VIH .../3 BR



- |   |                        |
|---|------------------------|
| 1 | Termometr ciepłej wody |
|---|------------------------|

### 3.5 Tabliczka znamionowa

Dane na tabliczce znamionowej	Znaczenie
Serial-No., Cep.No	Numer seryjny
VIH	oznaczenie typu Vaillant, podgrzewany pośrednio zasobnik wysokociśnieniowy
R	okrągły
S	wężownica rurowa solarna
W	wężownica rurowa pompy ciepła
300, 400, 500	pojemność znamionowa (litry)
/3	generacja urządzenia
B, M, H	Izolacja cieplna: – B = Basic – M = Medium – H = High
R	Otwór rewizyjny
ACI	Ekran magnezowej anody ochronnej
EN 12897:2016, EH 12897:2016	Stosowana norma
	Zasobnik
	wężownica rurowa górna
	wężownica rurowa dolna
ww/jjjj	okres produkcji: tydzień/rok
V[l], V[l]	Objętość nominalna
P <sub>s</sub> [bar], P <sub>s</sub> [бар]	Maksymalne ciśnienie robocze

Dane na tabliczce znamionowej	Znaczenie
$T_{\max}$ [°C], $T_{\max L}$ [°C]	Maksymalna temperatura pracy
A [m <sup>2</sup> ], A [m <sup>2</sup> ]	Powierzchnia przenoszenia ciepła
Pt [bar], Pt [бар]	Ciśnienie próbne
P <sub>1</sub> , P <sub>2</sub>	Moc ciągła
V <sub>1</sub> , V <sub>2</sub>	Nominalny strumień przepływu
Heat loss, Потери тепла, Втрати тепла	Straty postojowe
Heater connection, Подключение отопителя, Підключення отопителя	Zalecane wymiary przewodów rurowych do podłączania kotła grzewczego
	Przeczytać instrukcję!
<small>Serial-No. 21054500100028300006000001N4</small>  <small>21054500100028300006000001N4</small>	Kod kreskowy z numerem seryjnym cyfry od 7 do 16 to numer katalogowy

### 3.6 Oznaczenie CE



Oznaczenie CE informuje o tym, że zgodnie z deklaracją zgodności produkt spełnia podstawowe wymogi odnośnych dyrektyw.

Deklaracja zgodności jest dostępna do wglądu u producenta.

## 4 Eksploatacja

### 4.1 Ustawianie temperatury ciepłej wody



#### Niebezpieczeństwo! Zagrożenie życia wskutek Legionelli!

Legionella rozwija się w temperaturach poniżej 60 °C.

- ▶ Należy uzyskać informacje od instalatora na temat wykonanych działań związanych z zabezpieczeniem przed bakteriami Legionella w instalacji.
- ▶ Nie ustawiać temperatury wody poniżej 60°C bez konsultacji z instalatorem.

**Warunek:** Z regulatorem

- ▶ Przestrzegać instrukcji regulatora. W zależności od regulatora można ustawiać na nim temperaturę ciepłej wody.

**Warunek:** Bez regulatora

- ▶ W celu ustawienia temperatury ciepłej wody zasobnika należy zwrócić się do instalatora.

### 4.2 Wyłączanie przygotowywania ciepłej wody użytkowej

- ▶ Wyłączyć urządzenie grzewcze lub podgrzewanie ciepłej wody na regulatorze.

## 5 Pielęgnacja i konserwacja

### 5.1 Pielęgnacja produktu

- ▶ Obudowę czyścić wyłącznie za pomocą wilgotnej szmatki oraz niewielkiej ilości mydła niezawierającego rozpuszczalników.
- ▶ Nie stosować środków w aerozolu, środków rysujących powierzchnię, płynów do mycia naczyń ani środków czyszczących zawierających rozpuszczalniki lub chlor.

### 5.2 Konserwacja

Warunkiem trwałej gotowości do pracy i gotowości działania, niezawodności i długiej trwałości produktu są jego coroczne przeglądy oraz konserwacja produktu co dwa lata, wykonana przez instalatora. W zależności od wyników kontroli konieczna może okazać się wcześniejsza konserwacja.

## 6 Usuwanie usterek

**Zakres stosowności:** VIH .../3 MR

- ▶ Jeżeli zamiast wskazania temperatury (F.XX) wyświetli się kod błędu lub produkt nie będzie działał prawidłowo, należy zwrócić się do instalatora.

**Zakres stosowności:** VIH .../3 BR

- ▶ Jeżeli produkt nie działa prawidłowo, należy zwrócić się do instalatora.

## 7 Wycofanie z eksploatacji

### 7.1 Okresowe wyłączenie produktu

- ▶ Produkt należy tymczasowo wyłączać z eksploatacji jedynie wtedy, gdy nie ma ryzyka mrozu.
- ▶ W razie potrzeby wyłączyć zasilanie elektryczne anody do odprowadzania prądów błądzących.
- ▶ Wyłączyć urządzenie grzewcze lub podgrzewanie ciepłej wody na regulatorze.

### 7.2 Ostateczne wyłączenie produktu z eksploatacji

- ▶ Zadbać, aby produkt został wycofany z eksploatacji przez autoryzowanego instalatora.

## 8 Recykling i usuwanie odpadów

### 8 Recykling i usuwanie odpadów

- ▶ Utylizację opakowania zlecić instalatorowi, który zainstalował produkt.



■ Jeśli produkt jest oznaczony tym znakiem:

- ▶ W tym przypadku nie wolno utylizować produktu z odpadami domowymi.
- ▶ Produkt należy natomiast przekazać do punktu zbiórki starych urządzeń elektrycznych i elektronicznych.



■ Jeżeli produkt zawiera baterie, które są oznaczone tym znakiem, to jest to sygnał, że baterie mogą zawierać substancje zagrażające zdrowiu i środowisku.

- ▶ W takiej sytuacji należy utylizować baterie w punkcie zbiórki baterii.

**Zakres stosowalności:** Chorwacja

Obavijest u svezi Zakona o održivom gospodarenju otpadom i Pravilnika o gospodarenju otpadom električnom i električkom opremom nalazi se na internetskoj stranici društva Vaillant- [www.vaillant.hr](http://www.vaillant.hr).

## 9 Gwarancja i serwis

### 9.1 Gwarancja

Informacje dotyczące gwarancji producenta można uzyskać, zwracając się pod adres kontaktowy – w załączniku.

### 9.2 Serwis techniczny

Dane kontaktowe naszego serwisu podane są w załączniku lub na naszej stronie internetowej.



## Manual de instruções

### Conteúdo

<b>1</b>	<b>Segurança .....</b>	<b>130</b>
1.1	Indicações de aviso relacionadas com o manuseamento .....	130
1.2	Utilização adequada .....	130
1.3	Advertências gerais de segurança .....	130
<b>2</b>	<b>Notas relativas à documentação.....</b>	<b>132</b>
2.1	Atenção aos documentos a serem respeitados .....	132
2.2	Guardar os documentos .....	132
2.3	Validade do manual.....	132
<b>3</b>	<b>Descrição do produto.....</b>	<b>132</b>
3.1	Estrutura do aparelho .....	132
3.2	Elementos de comando .....	133
3.3	símbolos apresentados .....	133
3.4	Elementos de comando .....	133
3.5	Chapa de características.....	133
3.6	Símbolo CE.....	134
<b>4</b>	<b>Serviço.....</b>	<b>134</b>
4.1	Definir a temperatura da água quente .....	134
4.2	Desligar a produção de água quente .....	134
<b>5</b>	<b>Conservação e manutenção.....</b>	<b>134</b>
5.1	Conservar o produto.....	134
5.2	Manutenção .....	134
<b>6</b>	<b>Eliminação de falhas .....</b>	<b>134</b>
<b>7</b>	<b>Colocação fora de serviço.....</b>	<b>134</b>
7.1	Colocar o aparelho temporariamente fora de funcionamento .....	134
7.2	Colocar o produto definitivamente fora de funcionamento .....	135
<b>8</b>	<b>Reciclagem e eliminação .....</b>	<b>135</b>
<b>9</b>	<b>Garantia e serviço de apoio ao cliente .....</b>	<b>135</b>
9.1	Garantia .....	135
9.2	Serviço de apoio ao cliente .....	135



# 1 Segurança

## 1 Segurança

### 1.1 Indicações de aviso relacionadas com o manuseamento

#### Classificação das indicações de aviso relativas ao manuseio

As indicações de aviso relativas ao manuseio estão classificadas de seguida com sinais de aviso e palavras de sinal relativamente à gravidade dos eventuais perigos:

#### Sinais de aviso e palavras de sinal



##### **Perigo!**

Perigo de vida iminente ou perigo de danos pessoais graves



##### **Perigo!**

Perigo de vida devido a choque elétrico



##### **Aviso!**

Perigo de danos pessoais ligeiros



##### **Cuidado!**

Risco de danos materiais ou danos para o meio-ambiente

### 1.2 Utilização adequada

Uma utilização incorreta ou indevida pode resultar em danos no produto e noutros bens materiais.

O acumulador de água quente sanitária foi concebido para produzir água de consumo aquecida a uma temperatura máxima de 85 °C para consumo doméstico e em estabelecimentos comerciais. O produto foi concebido para ser integrado num sistema de aquecimento central. Destina-se a ser combinado com geradores de calor, cuja potência se encontra dentro dos limites indicados nos Dados técnicos. Para regular a produção de água quente é possível utilizar reguladores comandados pelas condições atmosféricas bem como pela regulação de geradores de calor adequados. Estes são geradores de calor com capacidade para uma carga do acumulador e que permitem a ligação de um sensor de temperatura.

A utilização adequada abrange o seguinte:

- a observância das instruções de uso do produto e de todos os outros componentes da instalação, fornecidas juntamente

- o cumprimento de todas as condições de inspeção e manutenção contidas nos manuais.

Uma outra utilização que não a descrita no presente manual ou uma utilização que vá para além do que é aqui descrito é considerada incorreta. Do mesmo modo, qualquer utilização com fins diretamente comerciais e industriais é considerada incorreta.

#### **Atenção!**

Está proibida qualquer utilização indevida.

### 1.3 Advertências gerais de segurança

#### 1.3.1 Perigo devido a operação incorreta

Devido à operação incorreta pode colocar-se em risco a si próprio e a terceiros, assim como provocar danos materiais.

- ▶ Leia cuidadosamente o presente manual e todos os documentos a serem respeitados, em particular o capítulo "Segurança" e as indicações de aviso.
- ▶ Realize apenas as atividades para as quais as presentes instruções de uso dão orientação.

#### 1.3.2 Risco de danos materiais causados pelo gelo

- ▶ Certifique-se de que, em circunstância alguma, o sistema de aquecimento permanece em serviço caso haja formação de gelo e que todos os locais se encontram a uma temperatura suficiente.
- ▶ Se não conseguir assegurar o serviço, solicite a um técnico especializado que esvazie o sistema de aquecimento.

#### 1.3.3 Danos materiais devido a fugas

- ▶ Certifique-se de que não existem quaisquer tensões mecânicas nos tubos de ligação.
- ▶ Não pendure cargas (por ex. vestuário) nos tubos.

#### 1.3.4 Comportamento a ter em caso de fugas

- ▶ No caso de fugas na instalação, feche de imediato a válvula de corte da água fria.





- ▶ Se necessário, pergunte ao técnico especializado onde é que ele montou a válvula de corte da água fria.
- ▶ Solicite a uma oficina especializada reconhecida que elimine as fugas.

### **1.3.5 Perigo de vida devido a alterações no aparelho ou na área circundante do aparelho**

- ▶ Nunca remova, neutralize ou bloqueie os dispositivos de segurança.
- ▶ Nunca manipule os dispositivos de segurança.
- ▶ Nunca destrua nem remova os selos dos componentes.
- ▶ Não proceda a alterações:
  - no produto
  - nos tubos de alimentação de água e de corrente
  - na válvula de segurança
  - nos tubos de descarga
  - em circunstâncias que possam ter influência na segurança de funcionamento do aparelho

### **1.3.6 Perigo de ferimentos e risco de danos materiais devido a uma manutenção e uma reparação incorretas ou não autorizadas**

- ▶ Nunca tente executar trabalhos de manutenção ou reparações no aparelho por iniciativa própria.
- ▶ Solicite a eliminação imediata de falhas e danos por um técnico certificado.
- ▶ Mantenha os intervalos de manutenção indicados.



## 2 Notas relativas à documentação

### 2 Notas relativas à documentação

#### 2.1 Atenção aos documentos a serem respeitados

- ▶ Tenha particular atenção a todos os manuais de instruções que são fornecidos juntamente com os componentes da instalação.
- ▶ Respeite as indicações específicas do país em anexo Country Specifics.

#### 2.2 Guardar os documentos

- ▶ Conserve este manual bem como todos os documentos a serem respeitados para utilização posterior.

#### 2.3 Validade do manual

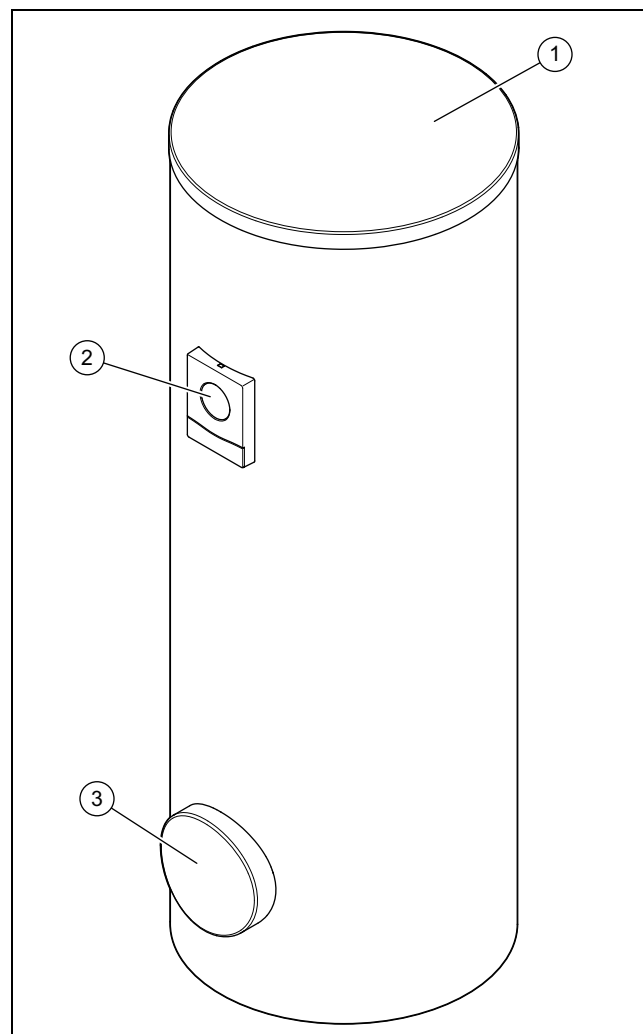
Este manual é válido exclusivamente para:

#### Aparelho - Número de artigo

VIH R 300/3 BR	0010020639
VIH R 400/3 BR	0010020640
VIH R 500/3 BR	0010020641
VIH R 300/3 MR	0010020661
VIH R 400/3 MR	0010020662
VIH R 500/3 MR	0010020663
VIH RW 300/3 BR	0010020645
VIH RW 400/3 BR	0010020646
VIH RW 500/3 BR	0010020647
VIH RW 300/3 MR	0010020667
VIH RW 400/3 MR	0010020668
VIH RW 500/3 MR	0010020669
VIH S 300/3 BR	0010020642
VIH S 400/3 BR	0010020643
VIH S 500/3 BR	0010020644
VIH S 300/3 MR	0010020664
VIH S 400/3 MR	0010020665
VIH S 500/3 MR	0010020666
VIH SW 400/3 BR	0010020648
VIH SW 500/3 BR	0010020649
VIH SW 400/3 MR	0010020670
VIH SW 500/3 MR	0010020671

### 3 Descrição do produto

#### 3.1 Estrutura do aparelho



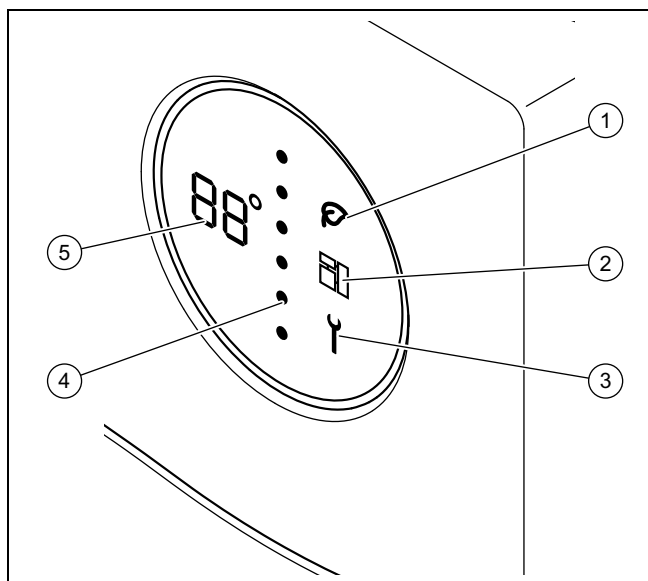
- 1 Tampa do revestimento      3 Abertura de limpeza  
2 Elemento de indicação

O produto é um acumulador de água quente sanitária. O acumulador de água quente sanitária possui um isolamento térmico do lado exterior. O depósito do acumulador de água quente sanitária é composto por aço esmaltado. No interior do depósito existem serpentinas que transmitem o calor. Como proteção adicional contra corrosão, o recipiente possui um ânodo de proteção.

Opcionalmente pode utilizar uma bomba de recirculação para aumentar o conforto de água quente, especialmente nas tomadas de água que se encontram mais distantes.

## 3.2 Elementos de comando

Validade: VIH .../3 MR



- |   |                        |   |                                |
|---|------------------------|---|--------------------------------|
| 1 | Modo Green iQ          | 4 | Nível de energia do acumulador |
| 2 | eBUS                   | 5 | Temperatura da água quente     |
| 3 | Mensagem de manutenção |   |                                |

## 3.3 símbolos apresentados

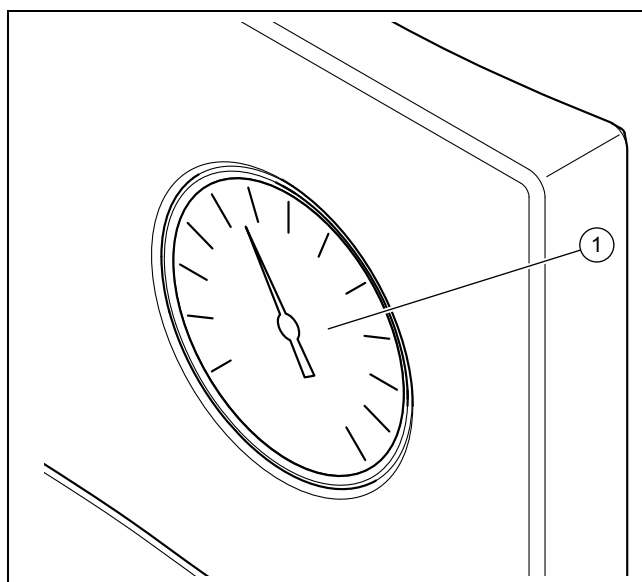
Validade: VIH .../3 MR

Símbolo	Significado	Esclarecimento
88°	Indicação da temperatura Indicação do código de erro	Temperatura da água quente atual Código de erro. Aparece em vez da indicação da temperatura <ul style="list-style-type: none"> <li>- F01 = Sensor da temperatura do acumulador em cima com defeito</li> <li>- F02 = Sensor da temperatura do acumulador em baixo com defeito</li> <li>- F03 = Erro do ânodo de corrente parasita</li> </ul>
•	Linha pontilhada	Nível atual de energia. Quando o nível de energia aumenta os pontos vermelhos substituem os pontos azuis de cima para baixo.
	Green iQ	Modo Green IQ ativo
	eBUS	<ul style="list-style-type: none"> <li>- permanentemente ligada: estabelecida ligação eBUS</li> <li>- permanentemente desligada: ligação eBUS interrompida</li> </ul>

Símbolo	Significado	Esclarecimento
	Erro	Existe uma mensagem de erro

## 3.4 Elementos de comando

Validade: VIH .../3 BR






- 1 Termômetro de água quente

## 3.5 Chapa de características

Dados na placa de características	Significado
N.º série, Cep.№	Número de série
VIH	Designação do modelo Vaillant, acumulador de alta pressão com aquecimento indireto
R	redonda
S	Serpentina solar
W	Serpentina da bomba de calor
300, 400, 500	Capacidade nominal (litros)
/3	Geração do aparelho
B, M, H	Isolamento: <ul style="list-style-type: none"> <li>- B = Básico</li> <li>- M = Médio</li> <li>- H = Alto</li> </ul>
R	Abertura de limpeza
ACI	Indicação para ânodo de proteção - magnésio
EN 12897:2016, EH 12897:2016	Norma aplicada
	Acumulador
	Serpentina em cima

## 4 Serviço

Dados na placa de características	Significado
	Serpentina em baixo
ww/jjjj	Período de produção: semana/ano
V[l], V[l]	Volume nominal
P <sub>s</sub> [bar], P <sub>s</sub> [бар]	pressão máxima de serviço
T <sub>max</sub> [°C], T <sub>max</sub> [°C]	temperatura máxima de serviço
A [m <sup>2</sup> ], A [м <sup>2</sup> ]	Superfície de transmissão de calor
Pt [bar], Pt [бар]	Pressão de verificação
P <sub>1</sub> , P <sub>2</sub>	Funcionamento permanente
V <sub>1</sub> , V <sub>2</sub>	Fluxo volumétrico de circulação nominal
Heat loss, Потери тепла, Втрати тепла	Perda permanente de energia
Heater connection, Подключение отопителя, Підключення отопителя	Dimensionamento recomendado dos tubos para a ligação do aquecedor
	Ler o manual!
Serial-No. 21054500100028300006000001N4  21054500100028300006000001N4	Código de barras com número de série, Os dígitos do 7.º ao 16.º formam o número de artigo

### 3.6 Símbolo CE



O símbolo CE indica que, de acordo com a declaração de conformidade, os produtos cumprem o disposto pelas diretivas em vigor.

A declaração de conformidade pode ser consultada no fabricante.

## 4 Serviço

### 4.1 Definir a temperatura da água quente



**Perigo!**  
**Perigo de vida devido a legionelas!**

As legionelas desenvolvem-se em temperaturas inferiores a 60 °C.

- ▶ Informe-se junto de um técnico especializado sobre as medidas realizadas para a proteção da sua instalação contra legionelas.
- ▶ Não defina temperaturas de água inferiores a 60 °C sem falar com o técnico especializado.

**Condição:** Com regulador

- ▶ Observe o manual do regulador. Dependendo do regulador, tem a possibilidade de regular a temperatura da água quente no regulador.

**Condição:** Sem regulador

- ▶ Para a regulação da temperatura da água quente do acumulador dirija-se ao seu técnico especializado.

### 4.2 Desligar a produção de água quente

- ▶ Desligue o gerador de calor ou a produção de água quente no gerador de calor ou no regulador.

## 5 Conservação e manutenção

### 5.1 Conservar o produto

- ▶ Limpe a envolvente com um pano húmido e um pouco de sabão isento de solventes.
- ▶ Não utilize sprays, produtos abrasivos, detergentes, produtos de limpeza com solventes ou cloro.

### 5.2 Manutenção

Para garantir a operacionalidade e segurança contínua, a fiabilidade e uma vida útil prolongada do produto, é imprescindível que um técnico especializado efetue uma inspeção anual e uma manutenção bianual do produto. Em função dos resultados da inspeção, poderá ser necessária uma manutenção antecipada.

## 6 Eliminação de falhas

**Validade:** VIH ...../3 MR

- ▶ Se for exibido um código de erro em vez da indicação da temperatura (**F.XX**) ou se o produto não funcionar corretamente, entre em contacto com um técnico especializado.

**Validade:** VIH ...../3 BR

- ▶ Se o produto não funcionar corretamente, entre em contacto com um técnico especializado.

## 7 Colocação fora de serviço

### 7.1 Colocar o aparelho temporariamente fora de funcionamento

- ▶ Coloque o produto temporariamente fora de serviço, apenas quando não houver perigo de gelo.
- ▶ Se necessário, desligue a alimentação de corrente do ânodo de corrente parasita.
- ▶ Desligue o gerador de calor ou a produção de água quente no gerador de calor ou no regulador.

### 7.2 Colocar o produto definitivamente fora de funcionamento

- ▶ Certifique-se de que um técnico certificado autorizado coloca o aparelho fora de serviço.

## 8 Reciclagem e eliminação

- ▶ Incumba o técnico certificado que instalou o produto da eliminação da respetiva embalagem.



■ Se o produto estiver identificado com este símbolo:

- ▶ Neste caso, não elimine o produto com o lixo doméstico.
- ▶ Entregue antes o produto num centro de recolha para resíduos de equipamentos elétricos e eletrónicos.



■ Se o produto incluir baterias que estejam identificadas com este símbolo, estas poderão conter substâncias nocivas para a saúde e para o ambiente.

- ▶ Neste caso, entregue as baterias num centro de recolha para este fim.

**Validade:** Croácia

Obavijest u svezi Zakona o održivom gospodarenju otpadom i Pravilnika o gospodarenju otpadnom električnom i elektro-ničkom opremom nalazi se na internetskoj stranici društva Vaillant- [www.vaillant.hr](http://www.vaillant.hr).

## 9 Garantia e serviço de apoio ao cliente

### 9.1 Garantia

Solicite as informações relativas à garantia do fabricante através do endereço de contacto indicado em anexo.

### 9.2 Serviço de apoio ao cliente

Pode encontrar os dados de contacto do nosso serviço a clientes em anexo ou na nossa página de Internet.

# Cuprins

## Instrucțiuni de exploatare

### Cuprins

<b>1</b>	<b>Securitate .....</b>	<b>137</b>
1.1	Indicații de atenționare referitoare la acțiune.....	137
1.2	Utilizarea conform destinației .....	137
1.3	Instrucțiuni generale de siguranță .....	137
<b>2</b>	<b>Indicații privind documentația.....</b>	<b>139</b>
2.1	Respectarea documentației conexe .....	139
2.2	Păstrarea documentației.....	139
2.3	Valabilitatea instrucțiunilor .....	139
<b>3</b>	<b>Descrierea aparatului.....</b>	<b>139</b>
3.1	Construcția aparatului.....	139
3.2	Elemente de control.....	140
3.3	Simboluri afișate .....	140
3.4	Elemente de control.....	140
3.5	Plăcuța de timbru.....	140
3.6	Caracteristica CE.....	141
<b>4</b>	<b>Funcționarea .....</b>	<b>141</b>
4.1	Reglarea temperaturii apei calde.....	141
4.2	Oprirea preparării apei calde menajere .....	141
<b>5</b>	<b>Îngrijirea și întreținerea .....</b>	<b>141</b>
5.1	Îngrijirea aparatului .....	141
5.2	Întreținere.....	141
<b>6</b>	<b>Remedierea avariilor.....</b>	<b>141</b>
<b>7</b>	<b>Scoaterea din funcțiune .....</b>	<b>141</b>
7.1	Scoaterea temporară din funcțiune a produsului .....	141
7.2	Scoaterea definitivă din funcțiune a produsului .....	141
<b>8</b>	<b>Reciclarea și salubritatea .....</b>	<b>142</b>
<b>9</b>	<b>Garanția și serviciul de asistență tehnică.....</b>	<b>142</b>
9.1	Garanția .....	142
9.2	Serviciul de asistență tehnică .....	142





## 1 Securitate

### 1.1 Indicații de atenționare referitoare la acțiune

#### Clasificarea indicațiilor de atenționare referitoare la acțiune

Indicațiile de atenționare referitoare la acțiune sunt clasificate în felul următor cu semne de atenționare și cuvinte de semnal referitor la gravitatea pericolului posibil:

#### Semne de atenționare și cuvinte de semnal



##### Pericol!

Viața pusă nemijlocit în pericol sau pericol de vătămări grave



##### Pericol!

Pericol de electrocutare



##### Atenționare!

Pericol de accidentări ușoare ale persoanelor



##### Precauție!

Risc de pagube materiale sau poluare

### 1.2 Utilizarea conform destinației

La utilizare improprie sau neconformă cu destinația pot rezulta deteriorări ale produsului și alte pagube materiale.

Boilerul de apă caldă menajeră este conceput pentru menținerea disponibilă a apei potabile încălzite până la maxim 85 °C în gospodării și în întreprinderi. Produsul este conceput pentru integrarea într-o instalație de încălzire centralizată. Este conceput pentru combinarea cu generatoare de căldură, a căror performanță se află în limitele indicate în datele tehnice. Pentru reglarea preparării apei calde pot fi utilizate regulatoare controlate de condițiile atmosferice, cât și reglaje ale generatoarelor de căldură adecvate. Acestea sunt generatoare de căldură care prevăd o încărcare a boilerului și care dispun de o posibilitate de conectare a senzorului de temperatură.

Utilizarea corespunzătoare conține:

- observarea instrucțiunilor de utilizare alături ale produsului, cât și ale tuturor componentelor instalației

- respectarea tuturor condițiilor de inspecție și întreținere prezentate în instrucțiuni.

O altă utilizare decât cea descrisă în instrucțiunile prezente sau o utilizare care o depășește pe cea descrisă aici este neconformă cu destinația. Neconformă cu destinația este și orice utilizare comercială și industrială directă.

#### Atenție!

Este interzisă orice utilizare ce nu este conformă cu destinația.

### 1.3 Instrucțiuni generale de siguranță

#### 1.3.1 Pericol de comandă eronată

Prin comanda eronată puteți să vă puneți în pericol pe dumneavoastră și pe cei din jur și să provocați pagube materiale.

- ▶ Citiți cu atenție instrucțiunile prezente și toate documentele complementare, în special capitolul "Securitatea" și indicațiile de atenționare.
- ▶ Efectuați numai operațiunile cuprinse în aceste Instrucțiuni de utilizare.

#### 1.3.2 Pericol de pagube materiale cauzate de îngheț

- ▶ Asigurați-vă de faptul că instalația de încălzire rămâne în funcțiune la temperaturi exterioare sub limita de îngheț și că toate camerele sunt încălzite suficient.
- ▶ Dacă nu puteți asigura funcționarea, atunci solicitați unui instalator să golească instalația de încălzire.

#### 1.3.3 Pagube materiale cauzate de neetanșeități

- ▶ Asigurați-vă de faptul că nu rezultă tensiuni mecanice la cablurile de conectare.
- ▶ Nu prindeți greutăți de conducte (de ex. îmbrăcăminte).

#### 1.3.4 Comportament la neetanșeități

- ▶ Închideți imediat robinetul de apă rece în caz de neetanșeități ale instalației.
- ▶ Întrebați-vă instalatorul, dacă este cazul, unde a montat robinetul de apă rece.
- ▶ Solicitați remedierea neetanșeității de către o întreprindere de specialitate recunoscută.





## 1 Securitate

### 1.3.5 Pericol de moarte în caz de modificări aduse produsului sau împrejurimii produsului

- ▶ Este interzisă îndepărtarea, șuntarea sau blocarea dispozitivelor de siguranță.
- ▶ Nu manipulați dispozitivele de siguranță.
- ▶ Nu distrugeți sau îndepărtați plombele componentelor.
- ▶ Nu efectuați modificări:
  - asupra produsului
  - la alimentările pentru apă și curent electric
  - la supapa de siguranță
  - la conductele de scurgere
  - asupra caracteristicilor constructive, care pot avea influență asupra siguranței în exploatare a produsului

### 1.3.6 Pericol de accidentare și pericol de pagube materiale prin întreținerea și reparația necorespunzătoare sau neglijență

- ▶ Nu încercați niciodată să efectuați prin mijloace proprii lucrări de întreținere sau reparație asupra produsului dumneavoastră.
- ▶ Solicitați remedierea de urgență a avariilor și pagubelor de către un specialist.
- ▶ Respectați intervalele de întreținere prestabilite.

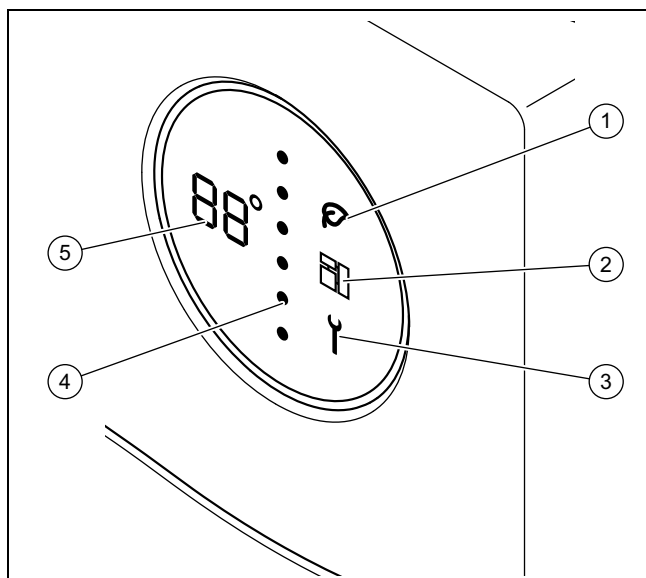




## 3 Descrierea aparatului

### 3.2 Elemente de control

Valabilitate: VIH .../3 MR



- |                    |                                   |
|--------------------|-----------------------------------|
| 1 Model Green iQ   | 4 Nivel de energie boiler         |
| 2 eBUS             | 5 Temperatura apei calde menajere |
| 3 Mesaj de revizie |                                   |

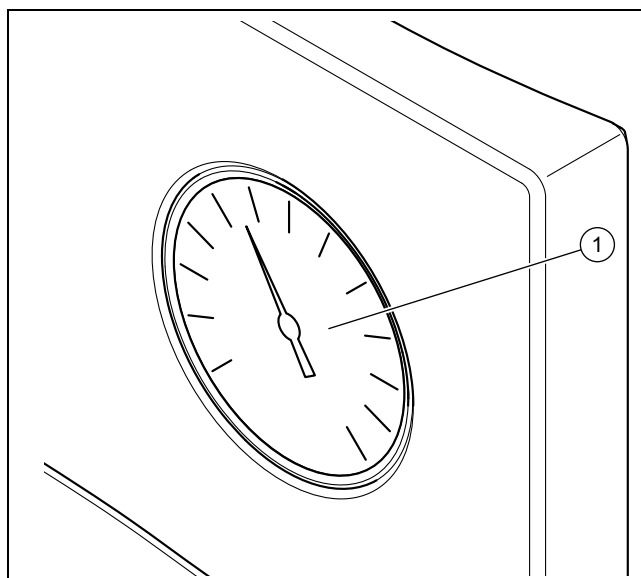
### 3.3 Simboluri afișate

Valabilitate: VIH .../3 MR

Simbol	Semnificație	Explicație
	Afișajul temperaturii Afișaj cod de eroare	Temperatura actuală a apei calde Cod de eroare. Apare în locul afișajului temperaturii <ul style="list-style-type: none"> <li>F01 = Senzorul de temperatură a boilerului sus este defect</li> <li>F02 = Senzorul de temperatură în boiler jos este defect</li> <li>F03 = Eroare la alimentarea externă pentru anod</li> </ul>
	Linie punctată	Nivel actual de energie. Dacă nivelul de energie crește, punctele roșii înlocuiesc de sus în jos punctele albastre.
	Green iQ	Mod Green iQ activ
	eBUS	<ul style="list-style-type: none"> <li>permanent pornit: conexiunea eBUS este activată</li> <li>permanent oprit: conexiunea eBUS este dezactivată</li> </ul>
	Eroare	Este prezent un mesaj de eroare

### 3.4 Elemente de control



Valabilitate: VIH .../3 BR



- |                               |
|-------------------------------|
| 1 Termometru pentru apă caldă |
|-------------------------------|

### 3.5 Plăcuța de timbru

Datele de pe plăcuța de timbru	Semnificație
Număr de serie, Cep.Nº	Seria
VIH	Notația tipului Vaillant, boiler sub înaltă presiune încălzit indirect
R	rotund
S	Colac de țevă circuit solar
W	Colac de țevă pompă de încălzire
300, 400, 500	Volumul nominal (litri)
/3	Generația de aparate
B, M, H	Izolație: <ul style="list-style-type: none"> <li>B = Basic</li> <li>M = Mediu</li> <li>H = High</li> </ul>
R	Orificiu de curățare
ACI	Afișaj pentru anodul de magneziu
EN 12897:2016, EH 12897:2016	Standard aplicat
	Boiler
	Colac de țevă sus
	Colac de țevă jos
ww/jjjj	Interval de producție: săptămâna/anul
V[l], V[n]	Volum nominal
P <sub>s</sub> [bar], P <sub>s</sub> [бар]	presiune maximă de lucru

Datele de pe plăcuța de timbru	Semnificație
$T_{\max}$ [°C], $T_{\max c}$ [°C]	temperatura maximă de lucru
A [m <sup>2</sup> ], A [m <sup>2</sup> ]	Suprafața de transmitere a căldurii
Pt [bar], Pt [бар]	Presiunea de încercare
P <sub>1</sub> , P <sub>2</sub>	Randament constant
V <sub>1</sub> , V <sub>2</sub>	Debit volumetric nominal la recirculație
Heat loss, Потери тепла, Втрата тепла	Pierdere la repaus
Heater connection, Подключение отопителя, Підключення отопителя	Dimensionarea recomandată a conductelor pentru racordul aparatului de încălzire
	Citiți instrucțiunile!
Serial-No. 21054500100028300006000001N4  21054500100028300006000001N4	Cod de bare cu numărul serial, 7. până la 16. cifre formează numărul de articol

### 3.6 Caracteristica CE



Prin caracteristica CE se certifică faptul că produsele îndeplinesc cerințele de bază ale directivelor în vigoare conform declarației de conformitate.

Declarația de conformitate poate fi consultată la producător.

## 4 Funcționarea

### 4.1 Reglarea temperaturii apei calde



#### Pericoll

#### Pericol de moarte cauzat de Legionella!

Legionella se dezvoltă la temperaturi sub 60 °C.

- Consultați o persoană competentă în privința măsurilor întreprinse pentru protecția antilegionella în instalația dumneavoastră.
- Nu reduceți niciodată temperatura apei la o valoare mai mică de 60 °C fără a vă consulta în prealabil cu o persoană competentă.

**Condiție:** Cu regulator

- Consultați instrucțiunile pentru regulator. În funcție de regulator, aveți posibilitatea de a regla temperatura apei calde.

**Condiție:** Fără regulator

- Reglarea temperaturii apei calde de la boiler trebuie să fie efectuată de către un instalator.

### 4.2 Oprirea preparării apei calde menajere

- Opriți generatorul de căldură sau sistemul de preparare a apei calde de la generatorul de căldură, de exemplu, de la regulator.

## 5 Îngrijirea și întreținerea

### 5.1 Îngrijirea aparatului

- Curățați carcasa cu o cârpă umedă și puțin săpun fără solvenți.
- Nu folosiți spray-uri, materiale abrazive, detergenți sau produse de curățare cu solvenți sau clor.

### 5.2 Întreținere

Pentru o funcționare în siguranță, fiabilitate și durată de serviciu îndelungată, sunt necesare o inspecție anuală și o întreținere la doi ani, efectuate de un instalator. În funcție de rezultatele inspecției poate fi necesară o întreținere mai din timp.

## 6 Remedierea avariilor

**Valabilitate:** VIH .../3 MR

- Dacă un cod de eroare apare pe afișajul temperaturii (F.XX) sau produsul nu funcționează la parametri normali, trebuie să vă adresați unei persoane competente.

**Valabilitate:** VIH .../3 BR

- Dacă produsul nu funcționează la parametri normali, trebuie să vă adresați persoanei competente.

## 7 Scoaterea din funcțiune

### 7.1 Scoaterea temporară din funcțiune a produsului

- Scoateți temporar produsul din funcțiune numai dacă nu există pericol de îngheț.
- Dacă este necesar, opriți alimentarea cu energie electrică a alimentării externe pentru anod.
- Opriți generatorul de căldură sau sistemul de preparare a apei calde de la generatorul de căldură, de exemplu, de la regulator.

### 7.2 Scoaterea definitivă din funcțiune a produsului

- Asigurați-vă de faptul că aparatul este scos din funcțiune de un specialist autorizat.

## 8 Reciclarea și salubritatea

### 8 Reciclarea și salubritatea

- ▶ Permiteți salubritatea ambalajului să fie realizată de specialistul care a instalat aparatul.



■ Dacă aparatul este marcat cu simbolul acesta:

- ▶ În cazul acesta, nu salubriți aparatul în gunoiul menajer.
- ▶ În loc de aceasta, predați aparatul unui loc de colectare pentru aparate uzate electrice sau electronice.



■ Dacă aparatul conține baterii marcate cu simbolul acesta, atunci bateriile pot conține substanțe toxice sau poluante.

- ▶ În cazul acesta, salubriți bateriile la un loc de colectare pentru baterii.

**Valabilitate:** Croația

Obavijest u svezi Zakona o održivom gospodarenju otpadom i Pravilnika o gospodarenju otpadnom električnom i električkom opremom nalazi se na internetskoj stranici društva Vaillant- [www.vaillant.hr](http://www.vaillant.hr).

## 9 Garanția și serviciul de asistență tehnică

### 9.1 Garanția

Vă rugăm să solicitați informațiile referitoare la garanția acordată de producător la adresa de contact disponibilă în anexă.

### 9.2 Serviciul de asistență tehnică

Pentru datele de contact ale serviciului nostru de asistență pentru clienți, consultați anexa sau accesați site-ul nostru web.

# Руководство по эксплуатации

## Содержание

<b>1</b>	<b>Безопасность .....</b>	<b>144</b>
1.1	Относящиеся к действию предупредительные указания.....	144
1.2	Использование по назначению.....	144
1.3	Общие указания по технике безопасности ....	144
<b>2</b>	<b>Указания по документации .....</b>	<b>146</b>
2.1	Соблюдение совместно действующей документации .....	146
2.2	Хранение документации.....	146
2.3	Действительность руководства .....	146
<b>3</b>	<b>Описание изделия.....</b>	<b>146</b>
3.1	Конструкция изделия .....	146
3.2	Изделие .....	147
3.3	Отображаемые символы .....	147
3.4	Изделие .....	147
3.5	Маркировочная табличка .....	147
3.6	Маркировка CE.....	148
<b>4</b>	<b>Эксплуатация.....</b>	<b>148</b>
4.1	Настройка температуры горячей воды .....	148
4.2	Выключение системы приготовления горячей воды .....	148
<b>5</b>	<b>Уход и техобслуживание .....</b>	<b>148</b>
5.1	Уход за изделием.....	148
5.2	Техническое обслуживание .....	148
<b>6</b>	<b>Устранение неполадок.....</b>	<b>148</b>
<b>7</b>	<b>Вывод из эксплуатации.....</b>	<b>149</b>
7.1	Временный вывод изделия из эксплуатации .....	149
7.2	Окончательный вывод изделия из эксплуатации .....	149
<b>8</b>	<b>Переработка и утилизация .....</b>	<b>149</b>
<b>9</b>	<b>Гарантия и сервисное обслуживание .....</b>	<b>149</b>
9.1	Гарантия .....	149
9.2	Сервисная служба .....	149



## 1 Безопасность

### 1 Безопасность

#### 1.1 Относящиеся к действию предупредительные указания

##### Классификация относящихся к действию предупредительных указаний

Относящиеся к действию предупредительные указания классифицированы по степени возможной опасности с помощью предупредительных знаков и сигнальных слов следующим образом:

##### Предупредительные знаки и сигнальные слова



##### Опасность!

Непосредственная угроза жизни или опасность тяжёлых травм



##### Опасность!

Опасность для жизни в результате поражения электрическим током



##### Предупреждение!

Опасность незначительных травм



##### Осторожно!

Риск материального ущерба или нанесения вреда окружающей среде

#### 1.2 Использование по назначению

В случае ненадлежащего использования или использования не по назначению возможна опасность нанесения ущерба изделию и другим материальным ценностям.

Накопитель горячей воды предназначен для поддержания температуры нагретой до макс. 85°C питьевой воды в домашних хозяйствах и коммерческих предприятиях. Изделие предназначено для интеграции в замкнутые системы отопления от автономной котельной. Оно может использоваться в комбинации с теплогенераторами, мощность которых находится в пределах, указанных в Технических характеристиках. Для регулирования приготовления горячей воды могут использоваться погодозависимые регуляторы, а также регулирование соответствующих теплогенераторов. Это такие теплогенераторы, которые предусматривают нагрев накопителя и имеют возможность подключения датчика температуры.

Использование по назначению подразумевает:

- соблюдение прилагаемых руководств по эксплуатации изделия, а также всех прочих компонентов системы
- соблюдение всех приведенных в руководствах условий выполнения осмотров и техобслуживания.

Иное использование, нежели описанное в данном руководстве, или использование, выходящее за рамки описанного здесь использования, считается использованием не по назначению. Использование не по назначению считается также любое непосредственное применение в коммерческих и промышленных целях.

##### Внимание!

Любое неправильное использование запрещено.

#### 1.3 Общие указания по технике безопасности

##### 1.3.1 Опасность вследствие неправильного управления

Неправильные действия при управлении изделием могут подвергнуть опасности вас и других людей и причинить материальный ущерб.

- ▶ Внимательно прочтите данное руководство и всю дополнительную документацию, особенно главу «Безопасность» и предупреждающие указания.
- ▶ Выполняйте только те действия, которые предписываются данным руководством по эксплуатации.

##### 1.3.2 Риск материального ущерба из-за мороза

- ▶ Убедитесь, что в период морозов система отопления эксплуатируется и во всех помещениях воздух достаточно прогрет.
- ▶ Если вам не удастся обеспечить эксплуатацию, попросите специалиста опорожнить систему отопления.







### 1.3.3 Материальный ущерб из-за нарушения герметичности

- ▶ Следите за тем, чтобы на соединительных трубопроводах не возникали механические напряжения.
- ▶ Не вешайте грузы (например, одежду) на трубопроводы.

### 1.3.4 Порядок действий при обнаружении негерметичностей

- ▶ Сразу после обнаружения негерметичностей закройте на системе запорный вентиль холодной воды.
- ▶ При необходимости спросите у специалиста, где он установил запорный вентиль холодной воды.
- ▶ Поручите устранение негерметичности сертифицированному специализированному предприятию.

### 1.3.5 Опасность для жизни вследствие модифицирования изделия или деталей рядом с ним

- ▶ Ни в коем случае не снимайте, не шунтируйте и не блокируйте защитные устройства.
- ▶ Не выполняйте манипуляций с защитными устройствами.
- ▶ Не нарушайте целостность и не удаляйте пломбы с компонентов.
- ▶ Не предпринимайте изменения следующих элементов:
  - на изделии
  - на водопроводных трубах и электропроводке
  - предохранительный клапан
  - сливные трубопроводы
  - строительные конструкции, которые могут повлиять на эксплуатационную безопасность изделия

### 1.3.6 Опасность травмирования и риск материального ущерба из-за неправильного выполнения или невыполнения технического обслуживания и ремонта.

- ▶ Никогда не пытайтесь самостоятельно выполнить работы по ремонту или техническому обслуживанию изделия.

- ▶ Незамедлительно вызовите специалиста для устранения неисправностей и повреждений.
- ▶ Соблюдайте заданные межсервисные интервалы.



## 2 Указания по документации

### 2 Указания по документации

#### 2.1 Соблюдение совместно действующей документации

- ▶ Обязательно соблюдайте все руководства по эксплуатации, прилагающиеся к компонентам системы.
- ▶ Соблюдайте указания для конкретных стран и регионов в приложении Country Specifics.

#### 2.2 Хранение документации

- ▶ Храните данное руководство, а также всю совместно действующую документацию для дальнейшего использования.

#### 2.3 Действительность руководства

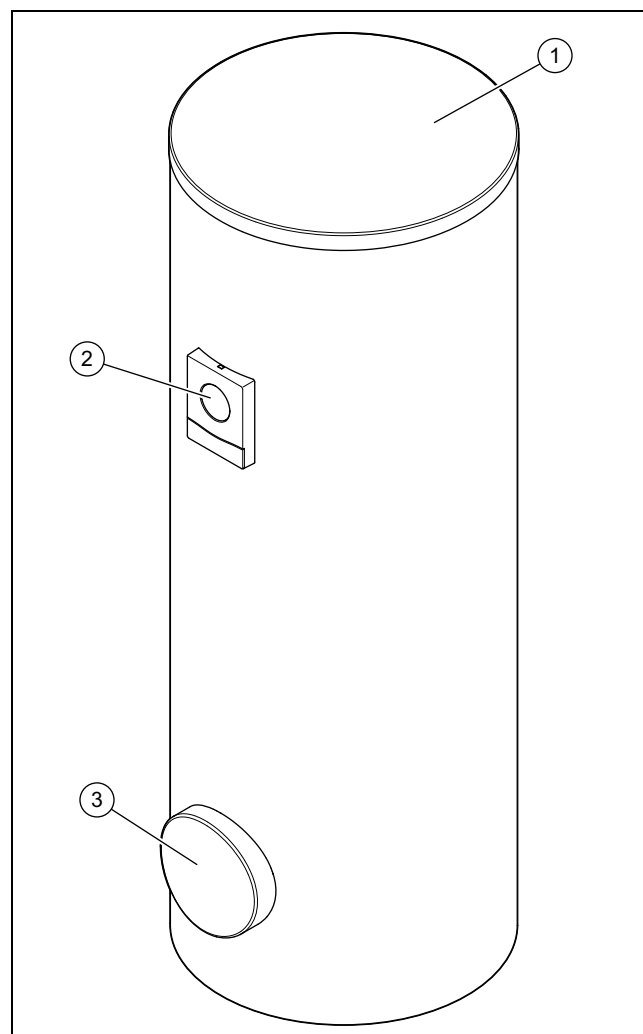
Действие настоящего руководства распространяется исключительно на:

##### Изделие - артикульный номер

VIH R 300/3 BR	0010020639
VIH R 400/3 BR	0010020640
VIH R 500/3 BR	0010020641
VIH R 300/3 MR	0010020661
VIH R 400/3 MR	0010020662
VIH R 500/3 MR	0010020663
VIH RW 300/3 BR	0010020645
VIH RW 400/3 BR	0010020646
VIH RW 500/3 BR	0010020647
VIH RW 300/3 MR	0010020667
VIH RW 400/3 MR	0010020668
VIH RW 500/3 MR	0010020669
VIH S 300/3 BR	0010020642
VIH S 400/3 BR	0010020643
VIH S 500/3 BR	0010020644
VIH S 300/3 MR	0010020664
VIH S 400/3 MR	0010020665
VIH S 500/3 MR	0010020666
VIH SW 400/3 BR	0010020648
VIH SW 500/3 BR	0010020649
VIH SW 400/3 MR	0010020670
VIH SW 500/3 MR	0010020671

### 3 Описание изделия

#### 3.1 Конструкция изделия



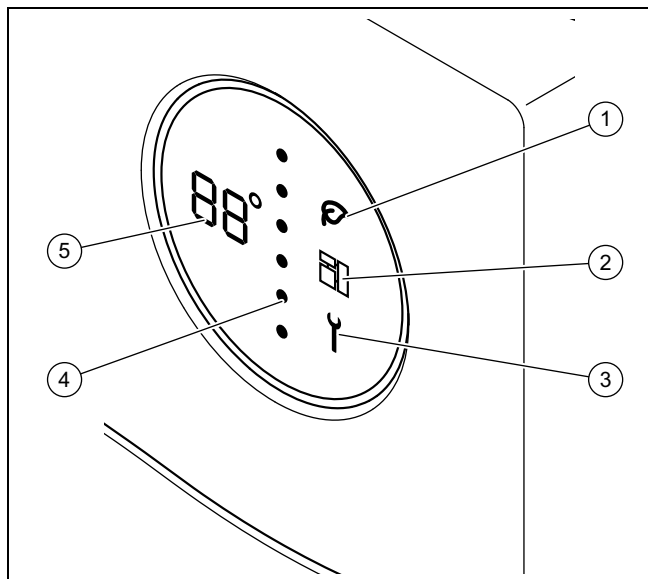
- 1 Крышка облицовки                      3 Ревизионное отверстие  
2 Индикатор

Данное изделие – это накопитель горячей воды. Накопитель горячей воды снаружи имеет теплоизоляцию. Емкость накопителя горячей воды изготовлена из эмалированной стали. Внутри емкости находятся змеевики, которые передают тепло. В качестве дополнительной защиты от коррозии емкость имеет защитный анод.

Опционально можно использовать циркуляционный насос для повышения комфорта горячей воды прежде всего на отдаленных водоразборных точках.

### 3.2 Изделие

Действительность: VIH .../3 MR



- |   |                             |   |                                      |
|---|-----------------------------|---|--------------------------------------|
| 1 | Режим Green iQ-Mode         | 4 | Уровень энергопотребления накопителя |
| 2 | eBUS                        | 5 | Температура горячей воды             |
| 3 | Сообщение о техобслуживании |   |                                      |

### 3.3 Отображаемые символы

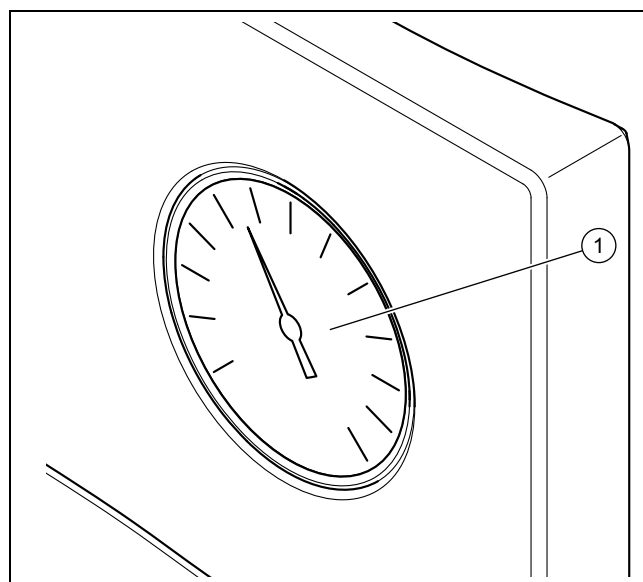
Действительность: VIH .../3 MR

Символ	Значение	Объяснение
88°	Индикация температуры Индикация кода ошибки	Текущая температура горячей воды Код ошибки. Появляется вместо индикации температуры – F01 = неисправен верхний датчик температуры накопителя – F02 = неисправен нижний датчик температуры накопителя – F03 = ошибка анода с внешним электропитанием
• • •	Пунктирная линия	Текущий уровень энергопотребления. С увеличением энергопотребления красные точки, двигаясь сверху вниз, заменяют синие точки.
	Green iQ	Активен режим Green IQ
	eBUS	– горит: соединение eBUS установлено – не горит: соединение eBUS прервано

Символ	Значение	Объяснение
	Ошибка	Имеется сообщение об ошибке

### 3.4 Изделие

Действительность: VIH .../3 BR





- 1 Термометр горячей воды

### 3.5 Маркировочная табличка

Данные на маркировочной табличке	Значение
Serial-No., Сер.№	Серийный номер
VIH	Обозначение типа Vaillant, накопитель высокого давления с косвенным нагревом
R	круглая
S	Змеевик гелиоустановки
W	Змеевик теплового насоса
300, 400, 500	Номинальная ёмкость (л)
/3	Поколение аппаратов
B, M, H	Изоляция: – B = Basic – M = Medium – H = High
R	Ревизионное отверстие
ACI	Индикация для магниевого защитного анода
EN 12897:2016, EN 12897:2016	Применяемый стандарт
	Водонагреватель
	Верхний змеевик
	Нижний змеевик

## 4 Эксплуатация

Данные на маркировочной табличке	Значение
ww/jjjj	Период выпуска: неделя/год
V[l], V[l]	Номинальный объём
P <sub>s</sub> [bar], P <sub>s</sub> [бар]	Максимальное рабочее давление
T <sub>max</sub> [°C], T <sub>max</sub> [°C]	Максимальная рабочая температура
A [m <sup>2</sup> ], A [м <sup>2</sup> ]	Поверхность теплопередачи
Pt [bar], Pt [бар]	Испытательное давление
P <sub>1</sub> , P <sub>2</sub>	Производительность в длительном режиме работы
V <sub>1</sub> , V <sub>2</sub>	Номинальный объёмный расход
Heat loss, Потери тепла, Втрата тепла	Потери при простое
Heater connection, Подключение отопителя, Підключення отопителя	Рекомендуемые размеры трубопроводов для подключения отопительного аппарата
	Читайте руководство!
Serial-No. 21054500100028300006000001N4  21054500100028300006000001N4	Штрих-код с серийным номером, с 7-ой по 16-ую цифру образует артикул

### 3.6 Маркировка CE



Маркировка CE документально подтверждает соответствие характеристик изделий, указанных в заявлении о соответствии, основным требованиям соответствующих директив.

С заявлением о соответствии можно ознакомиться у изготовителя.

## 4 Эксплуатация

### 4.1 Настройка температуры горячей воды



**Опасность!**  
**Опасность для жизни из-за легионелл!**

Легионеллы развиваются при температуре ниже 60 °C.

- ▶ Узнайте у специалиста о принятых мерах по защите от легионелл в вашей системе.
- ▶ Не настраивайте без консультации со специалистом температуру воды ниже 60 °C.

Условие: С регулятором

- ▶ См. руководство к регулятору. В зависимости от регулятора температуру горячей воды можно настроить с его помощью.

Условие: Без регулятора

- ▶ Для настройки температуры горячей воды в накопителе обратитесь к своему специалисту.

### 4.2 Выключение системы приготовления горячей воды

- ▶ Выключите теплогенератор либо режим приготовления горячей воды на теплогенераторе или на регуляторе.

## 5 Уход и техобслуживание

### 5.1 Уход за изделием

- ▶ Очищайте облицовку влажной тряпкой с небольшим количеством мыла.
- ▶ Не используйте аэрозоли, абразивные средства, моющие средства, содержащие растворители или хлор чистящие средства.

### 5.2 Техническое обслуживание

Условием постоянной эксплуатационной готовности и безопасности, надежности и длительного срока службы изделия является ежегодный осмотр и техническое обслуживание изделия специалистом раз в два года. В зависимости от результатов осмотра может стать необходимым более раннее проведение технического обслуживания.

## 6 Устранение неполадок

Действительность: VIH ... /3 MR

- ▶ Если вместо температуры отображается код ошибки (F.XX) или изделие работает не безупречно, обратитесь к специалисту.

Действительность: VIH ... /3 BR

- ▶ Если изделие работает неисправно, обратитесь к специалисту.

### 7 Вывод из эксплуатации

#### 7.1 Временный вывод изделия из эксплуатации

- ▶ Выполняйте временный вывод изделия из эксплуатации только в том случае, если нет опасности замерзания.
- ▶ Отключите электропитание анода с внешним электропитанием.
- ▶ Выключите теплогенератор либо режим приготовления горячей воды на теплогенераторе или на регуляторе.

#### 7.2 Окончательный вывод изделия из эксплуатации

- ▶ Позаботьтесь о том, чтобы вывод изделия из эксплуатации выполнялся авторизованным фирмой Vaillant специалистом.

#### 9.2 Сервисная служба

Контактные данные нашей сервисной службы см. в Приложении или на нашем веб-сайте.

### 8 Переработка и утилизация

- ▶ Утилизацию транспортировочной упаковки предоставьте специалисту, установившему изделие.



■ Если изделие маркировано этим знаком:

- ▶ В этом случае не утилизируйте изделие вместе с бытовыми отходами.
- ▶ Вместо этого сдайте изделие в пункт приёма старой бытовой техники или электроники.



■ Если в изделии есть элементы питания, маркированные этим знаком, то они могут содержать вредные для здоровья и окружающей среды вещества.

- ▶ В этом случае утилизируйте элементы питания в пункте приёма использованных элементов питания.

**Действительность:** Хорватия

Obavijest u svezi Zakona o održivom gospodarenju otpadom i Pravilnika o gospodarenju otpadnom električnom i električkom opremom nalazi se na internetskoj stranici društva Vaillant- [www.vaillant.hr](http://www.vaillant.hr).

### 9 Гарантия и сервисное обслуживание

#### 9.1 Гарантия

Информацию по гарантии производителя вы можете получить, обратившись по контактному адресу, указанному в Приложении.

# Obsah

## Návod na obsluhu

### Obsah

<b>1</b>	<b>Bezpečnosť</b> .....	<b>151</b>
1.1	Výstražné upozornenia vzťahujúce sa na činnosť .....	151
1.2	Použitie podľa určenia .....	151
1.3	Všeobecné bezpečnostné upozornenia .....	151
<b>2</b>	<b>Pokyny k dokumentácii</b> .....	<b>153</b>
2.1	Dodržiavanie súvisiacich podkladov .....	153
2.2	Uschovanie podkladov .....	153
2.3	Platnosť návodu .....	153
<b>3</b>	<b>Opis výrobku</b> .....	<b>153</b>
3.1	Konštrukcia výrobku .....	153
3.2	Ovládacie prvky .....	154
3.3	Zobrazované symboly.....	154
3.4	Ovládacie prvky .....	154
3.5	Typový štítok.....	154
3.6	Označenie CE.....	155
<b>4</b>	<b>Prevádzka</b> .....	<b>155</b>
4.1	Nastavenie teploty teplej vody .....	155
4.2	Vypnutie ohrevu teplej vody .....	155
<b>5</b>	<b>Starostlivosť a údržba</b> .....	<b>155</b>
5.1	Ošetrovanie výrobku.....	155
5.2	Údržba .....	155
<b>6</b>	<b>Odstránenie porúch</b> .....	<b>155</b>
<b>7</b>	<b>Vyradenie z prevádzky</b> .....	<b>155</b>
7.1	Dočasné vyradenie výrobku z prevádzky .....	155
7.2	Definitívne vyradenie výrobku z prevádzky .....	155
<b>8</b>	<b>Recyklácia a likvidácia</b> .....	<b>156</b>
<b>9</b>	<b>Záruka a zákaznícky servis</b> .....	<b>156</b>
9.1	Záruka.....	156
9.2	Zákaznícky servis .....	156



## 1 Bezpečnosť

### 1.1 Výstražné upozornenia vzťahujúce sa na činnosť

#### Klasifikácia výstražných upozornení vzťahujúcich sa na činnosť

Výstražné upozornenia vzťahujúce sa na činnosť sú označené výstražným znakom a signálnymi slovami vzhľadom na stupeň možného nebezpečenstva:

#### Výstražný znak a signálne slovo



##### Nebezpečenstvo!

Bezprostredné ohrozenie života alebo nebezpečenstvo ťažkých poranení osôb



##### Nebezpečenstvo!

Nebezpečenstvo ohrozenia života zásahom elektrickým prúdom



##### Výstraha!

nebezpečenstvo ľahkých poranení osôb



##### Pozor!

riziko vzniku vecných škôd alebo škôd na životnom prostredí

### 1.2 Použitie podľa určenia

Pri neodbornom používaní alebo používaní v rozpore s určením môžu vzniknúť poškodenia výrobku a iné hmotné škody.

Zásobník teplej vody je určený na to, aby v domácnostiach a v podnikateľských prevádzkach pripravoval na použitie pitnú vodu zohriatu na maximálne 85 °C. Výrobok je určený na to, aby sa integroval do centrálného vykurovacieho systému. Výrobok je naplánovaný pre kombináciu so zdrojmi tepla, ktorých výkon leží v medziach, ktoré sú uvedené v technických údajoch. Na reguláciu ohrevu teplej vody je možné použiť regulátory riadené v závislosti od vonkajšej teploty, ako aj regulácie vhodných zdrojov tepla. Sú to zdroje tepla, ktoré sú určené na ohrev zásobníka a ktoré disponujú možnosťou pripojenia snímača teploty.

Použitie podľa určenia zahŕňa:

- dodržiavanie príslušných návodov na obsluhu výrobku a tiež všetkých ostatných komponentov systému

- dodržiavanie všetkých podmienok inšpekcie a údržby uvedených v návodoch.

Iné použitie, ako použitie opísané v predložennom návode alebo použitie, ktoré presahuje rámec tu opísaného použitia, sa považuje za použitie v rozpore s určením. Za použitie v rozpore s určením sa považuje aj každé bezprostredné komerčné a priemyselné použitie.

#### Pozor!

Akékoľvek zneužitie je zakázané.

### 1.3 Všeobecné bezpečnostné upozornenia

#### 1.3.1 Nebezpečenstvo spôsobené chybnou obsluhou

Chybnou obsluhou môžete ohroziť samých seba a iné osoby a zapríčiniť vznik hmotných škôd.

- ▶ Starostlivo si prečítajte predkladaný návod a všetky súvisiace platné podklady, najmä kapitolu „Bezpečnosť“ a výstražné upozornenia.
- ▶ Vykonávajte iba také činnosti, ku ktorým vás vedie predložený návod na použitie.

#### 1.3.2 Riziko hmotnej škody spôsobenej mrazom

- ▶ Zabezpečte, aby vykurovací systém ostal počas mrazu v každom prípade v prevádzke a aby sa dostatočne temperovali všetky priestory.
- ▶ Ak nedokážete zabezpečiť prevádzku, potom nechajte vykurovací systém vypustiť servisnému technikovi.

#### 1.3.3 Vecné škody spôsobené netesnosťami

- ▶ Dbajte na to, aby na pripojovacích vedeniach nevznikali mechanické pnutia.
- ▶ Na potrubné vedenia nevešajte žiadne bremená (napr. odev).

#### 1.3.4 Správanie sa pri netesnostiach

- ▶ Pri netesnostiach na systéme zatvorte ihneď uzatvárací ventil studenej vody.
- ▶ V prípade potreby sa opýtajte vášho servisného pracovníka, kde namontoval uzatvárací ventil studenej vody.





## 1 Bezpečnosť

- ▶ Netesnosť nechajte odstrániť autorizovanou odbornou servisnou firmou.

### 1.3.5 Riziko ohrozenia života vyvolané zmenami na výrobku alebo v okolí výrobku

- ▶ V žiadnom prípade neodstraňujte, nepremosťujte ani neblokujte bezpečnostné zariadenia.
- ▶ Nemanipulujte s bezpečnostnými zariadeniami.
- ▶ Neničte ani neodstraňujte plomby z konštrukčných dielov.
- ▶ Nevykonávajte žiadne zmeny:
  - na výrobku,
  - na prívodoch vody a prúdu
  - na poistnom ventile
  - a odtokových potrubiach
  - na stavebných danostiach, ktoré môžu mať vplyv na prevádzkovú bezpečnosť výrobku.

### 1.3.6 Nebezpečenstvo poranenia a riziko vecnej škody v dôsledku neodbornej alebo zanedbanej údržby a opravy

- ▶ Nikdy sa nepokúšajte sami vykonávať údržbové práce ani opravy na vašom výrobku.
- ▶ Poruchy a poškodenia nechajte ihneď odstrániť odborníkom.
- ▶ Dodržiavajte zadané intervaly údržby.





## 2 Pokyny k dokumentácii

### 2.1 Dodržiavanie súvisiacich podkladov

- ▶ Bezpodmienečne dodržiavajte všetky návody na obsluhu, ktoré sú priložené ku komponentom systému.
- ▶ Dodržiavajte upozornenia špecifické pre krajinu uvedené v prílohe Country Specifics.

### 2.2 Uschovanie podkladov

- ▶ Tento návod, ako aj všetky súvisiace podklady uschovajte pre ďalšie použitie.

### 2.3 Platnosť návodu

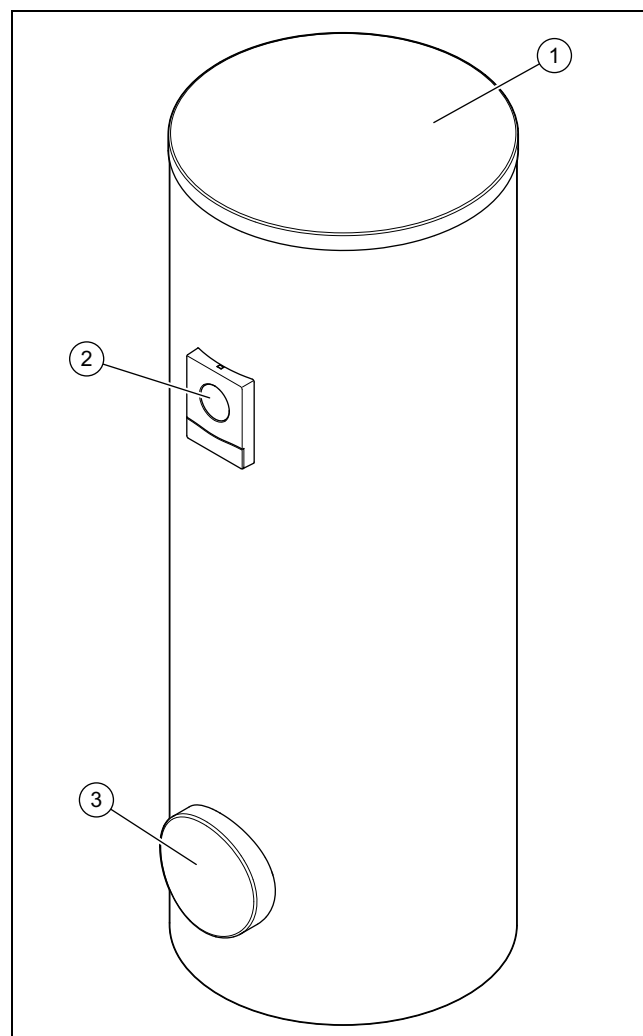
Tento návod platí výlučne pre:

#### Výrobok – číslo výrobku

VIH R 300/3 BR	0010020639
VIH R 400/3 BR	0010020640
VIH R 500/3 BR	0010020641
VIH R 300/3 MR	0010020661
VIH R 400/3 MR	0010020662
VIH R 500/3 MR	0010020663
VIH RW 300/3 BR	0010020645
VIH RW 400/3 BR	0010020646
VIH RW 500/3 BR	0010020647
VIH RW 300/3 MR	0010020667
VIH RW 400/3 MR	0010020668
VIH RW 500/3 MR	0010020669
VIH S 300/3 BR	0010020642
VIH S 400/3 BR	0010020643
VIH S 500/3 BR	0010020644
VIH S 300/3 MR	0010020664
VIH S 400/3 MR	0010020665
VIH S 500/3 MR	0010020666
VIH SW 400/3 BR	0010020648
VIH SW 500/3 BR	0010020649
VIH SW 400/3 MR	0010020670
VIH SW 500/3 MR	0010020671

## 3 Opis výrobku

### 3.1 Konštrukcia výrobku



- 1 Vrchný kryt opláštenia      3 Revízny otvor  
2 Zobrazovací prvok

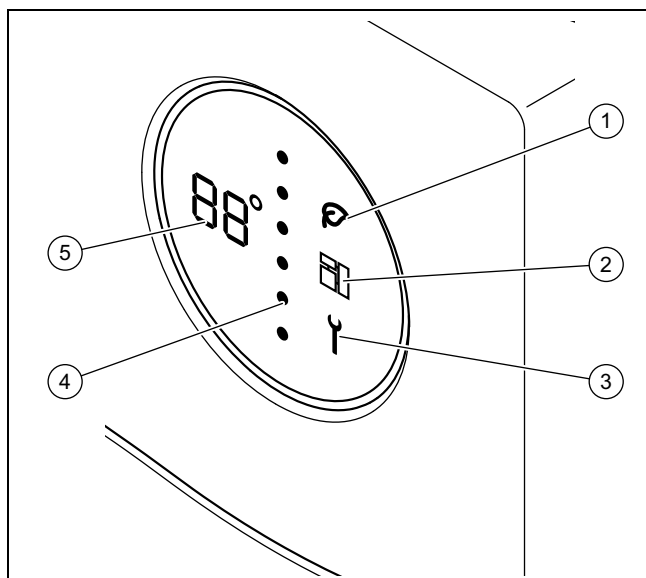
Výrobok je zásobníkom teplej vody. Zásobník teplej vody je z vonkajšej strany opatrený tepelnou izoláciou. Nádoba zásobníka teplej vody pozostáva zo smaltovanej ocele. Vo vnútri nádoby sa nachádza rúrkový tepelný výmenník, ktorý prenáša teplo. Ako dodatočnú ochranu proti korózii má nádoba ochrannú anódu.

Voliteľne použiteľné je cirkulačné čerpadlo na zvýšenie komfortu teplej vody, predovšetkým na vzdialenejších miestach odberu.

## 3 Opis výrobku

### 3.2 Ovládacie prvky

Platnosť: VIH .../3 MR



- |   |                 |   |                               |
|---|-----------------|---|-------------------------------|
| 1 | Režim Green iQ  | 4 | Energetická hladina zásobníka |
| 2 | eBUS            | 5 | Teplota teplej vody           |
| 3 | Hlásenie údržby |   |                               |

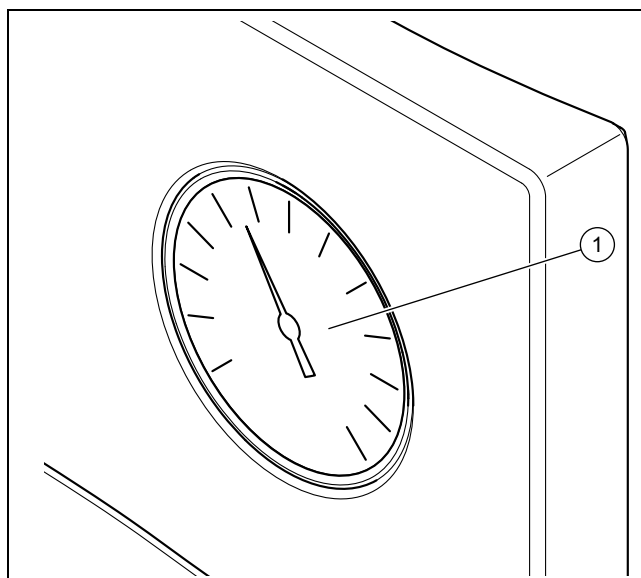
### 3.3 Zobrazované symboly

Platnosť: VIH .../3 MR

Symbol	Význam	Vysvetlenie
	Zobrazenie teploty Zobrazenie kódu poruchy	Aktuálna teplota teplej vody Kód poruchy. Objaví sa namiesto zobrazenia teploty – F01 = snímač teploty zásobníka hore je chybný – F02 = snímač teploty zásobníka dole je chybný – F03 = porucha anódy na cudzí prúd
	Bodkovaná čiara	Aktuálna energetická hladina. Pri stúpajúcej energetickej hladine nahrádzajú červené body zhora nadol modré body.
	Green iQ	Režim Green IQ aktívny
	eBUS	– permanentne svieti: spojenie eBUS vytvorené – permanentne nesvieti: spojenie eBUS prerušené
	Chyba	Vyskytlo sa poruchové hlásenie

### 3.4 Ovládacie prvky



Platnosť: VIH .../3 BR



- |   |                      |
|---|----------------------|
| 1 | Teploměr teplej vody |
|---|----------------------|

### 3.5 Typový štítek

Údaj na typovom štítku	Význam
Sériové č., Cep.No	Sériové číslo
VIH	Typové označenie Vaillant, nepriamo vyhrievaný vysokotlakový zásobník vody
R	okružný
S	Solárny rúrkový výmenník
W	Rúrkový výmenník tepelného čerpadla
300, 400, 500	Menovitý objem (litrov)
/3	Generácia zariadenia
B, M, H	Izolácia: – B = basic (základná) – M = medium (stredná) – H = high (vysoká)
R	Revízný otvor
ACI	Indikácia pre magnéziiovú ochrannú anódu
EN 12897:2016, EH 12897:2016	Použitá norma
	Zásobník
	Rúrkový výmenník hore
	Rúrkový výmenník dole
ww/jjjj	Časový úsek výroby: týždeň/rok
V[l], V[l]	Menovitý objem
P <sub>s</sub> [bar], P <sub>s</sub> [бар]	Maximálny prevádzkový tlak

Údaj na typovom štítku	Význam
$T_{\max} [^{\circ}\text{C}]$ , $T_{\text{max}} [^{\circ}\text{C}]$	Maximálna prevádzková teplota
$A [m^2]$ , $A [m^2]$	Plocha prenosu tepla
$P_t [\text{bar}]$ , $P_t [\text{бар}]$	Skúšobný tlak
$P_1$ , $P_2$	Trvalý výkon
$V_1$ , $V_2$	Menovitý cirkulačný objemový prietok
Heat loss, Потери тепла, Втрата тепла	Strata v pokojovom stave
Heater connection, Подключение отопителя, Підключення отопителя	Odporúčané dimenzovanie potrubných vedení na pripojenie vykurovacieho zariadenia
	Prečítajte si návod!
Serial-No. 21054500100028300006000001N4  21054500100028300006000001N4	Čiarový kód so sériovým číslom, 7. až 16. číslica tvoria číslo výrobku

### 3.6 Označenie CE



S označením CE sa dokumentuje, že výrobky podľa vyhlásenie o zhode spĺňajú základné požiadavky nasledujúcich smerníc.

Vyhlásenie o zhode si môžete prezrieť u výrobcu.

## 4 Prevádzka

### 4.1 Nastavenie teploty teplej vody



**Nebezpečenstvo!**  
**Nebezpečenstvo ohrozenia života spôsobené legionelami!**

Legionely sa vyvíjajú pri teplotách pod 60 °C.

- Informujte sa u vášho servisného pracovníka o opatreniach na ochranu proti legionelám, ktoré sa vykonali vo vašom systéme.
- Bez konzultácie so servisným technikom nenastavujte teploty vody pod 60 °C.

**Podmienka:** S regulátorom

- Dodržiavajte návod k regulátoru. Podľa typu regulátora máte možnosť nastaviť teplotu teplej vody na regulátore.

**Podmienka:** Bez regulátora

- Ak chcete nastaviť teplotu teplej vody v zásobníku, obráťte sa na vášho servisného pracovníka.

### 4.2 Vypnutie ohrevu teplej vody

- Vypnite zdroj tepla alebo prípravu teplej vody na zdroji tepla, resp. na regulátore.

## 5 Starostlivosť a údržba

### 5.1 Ošetrovanie výrobku

- Kryt výrobku očistite pomocou vlhkej handričky a nepatrného množstva mydla bez rozpúšťadiel.
- Nepoužívajte spreje, prostriedky na drhnutie, prostriedky na preplachovanie, čistiace prostriedky s obsahom rozpúšťadiel a chlóru.

### 5.2 Údržba

Predpokladom pre trvalú prevádzkyschopnosť a prevádzkovú bezpečnosť, spoľahlivosť a vysokú životnosť výrobku sú pravidelné ročné prehliadky a údržba servisným pracovníkom. V závislosti od výsledkov inšpekcie môže byť potrebná skoršia údržba.

## 6 Odstránenie porúch

**Platnosť:** VIH .../3 MR

- Keď sa namiesto zobrazenia teploty zobrazuje kód poruchy (F.XX) alebo keď výrobok nepracuje bezchybne, potom sa obráťte na servisného pracovníka.

**Platnosť:** VIH .../3 BR

- Ak výrobok nepracuje bezchybne, obráťte sa na servisného pracovníka.

## 7 Vyradenie z prevádzky

### 7.1 Dočasné vyradenie výrobku z prevádzky

- Výrobok uveďte dočasne mimo prevádzky iba vtedy, keď nehrozí nebezpečenstvo mrazu.
- Príp. odpojte napájanie ochrannej prúdovej anódy.
- Vypnite zdroj tepla alebo prípravu teplej vody na zdroji tepla, resp. na regulátore.

### 7.2 Definitívne vyradenie výrobku z prevádzky

- Postarajte sa o to, aby autorizovaný servisný pracovník uviedol výrobok mimo prevádzky.

## 8 Recyklácia a likvidácia

### 8 Recyklácia a likvidácia

- ▶ Likvidáciu obalu prenechajte, prosím, servisnému pracovníkovi, ktorý zariadenie inštaloval.



■ Ak je výrobok označený týmto symbolom:

- ▶ Výrobok v tomto prípade nelikvidujte prostredníctvom domového odpadu.
- ▶ Výrobok namiesto toho odovzdajte na zbernom mieste pre staré elektrické alebo elektronické prístroje a zariadenia.



■ Ak výrobok obsahuje batérie, ktoré sú označené týmto symbolom, potom batérie obsahujú substancie škodlivé pre zdravie a životné prostredie.

- ▶ Batérie v tomto prípade zlikvidujte na zbernom mieste pre batérie.

**Platnosť:** Chorvátsko

Obavijest u svezi Zakona o održivom gospodarenju otpadom i Pravilnika o gospodarenju otpadnom električnom i elektoničkom opremom nalazi se na internetskoj stranici društva Vaillant- [www.vaillant.hr](http://www.vaillant.hr).

## 9 Záruka a zákaznícky servis

### 9.1 Záruka

Na informácie týkajúce sa záruky výrobcu sa, prosím, spýtajte na kontaktnej adrese uvedenej v prílohe.

### 9.2 Zákaznícky servis

Kontaktné údaje nášho zákazníckeho servisu nájdete v prílohe alebo na našej internetovej stránke.

## Navodila za uporabo

### Vsebina

<b>1</b>	<b>Varnost.....</b>	<b>158</b>
1.1	Opozorila, povezana z akcijo.....	158
1.2	Namenska uporaba .....	158
1.3	Splošna varnostna navodila .....	158
<b>2</b>	<b>Napotki k dokumentaciji.....</b>	<b>160</b>
2.1	Upoštevajte pripadajočo dokumentacijo.....	160
2.2	Shranjevanje dokumentacije .....	160
2.3	Veljavnost navodil.....	160
<b>3</b>	<b>Opis izdelka.....</b>	<b>160</b>
3.1	Zgradba izdelka .....	160
3.2	Upravljalni elementi .....	161
3.3	Prikazani simboli.....	161
3.4	Upravljalni elementi .....	161
3.5	Tipaska tablica.....	161
3.6	Oznaka CE .....	162
<b>4</b>	<b>Delovanje .....</b>	<b>162</b>
4.1	Nastavitev temperature tople vode.....	162
4.2	Izklop priprave tople vode.....	162
<b>5</b>	<b>Nega in vzdrževanje .....</b>	<b>162</b>
5.1	Nega izdelka .....	162
5.2	Vzdrževanje .....	162
<b>6</b>	<b>Odpravljanje motenj.....</b>	<b>162</b>
<b>7</b>	<b>Ustavitev .....</b>	<b>162</b>
7.1	Začasna ustavitev izdelka .....	162
7.2	Dokončen izklop .....	162
<b>8</b>	<b>Recikliranje in odstranjevanje .....</b>	<b>162</b>
<b>9</b>	<b>Garancija in servisna služba .....</b>	<b>163</b>
9.1	Garancija .....	163
9.2	Servisna služba .....	163



## 1 Varnost

### 1 Varnost

#### 1.1 Opozorila, povezana z akcijo

##### Klasifikacija opozoril, povezanih z akcijo

Opozorila, ki so povezana z akcijo, se stopnjujejo glede na težavnost možne nevarnosti z naslednjimi opozorilnimi znaki in signalnimi besedami:

##### Opozorilni znaki in signalne besede



##### **Nevarnost!**

Neposredna smrtna nevarnost ali nevarnost težkih telesnih poškodb



##### **Nevarnost!**

Smrtna nevarnost zaradi električnega udara



##### **Opozorilo!**

Nevarnost lažjih telesnih poškodb



##### **Previdnost!**

Nevarnost materialne škode ali škode za okolje

#### 1.2 Namenska uporaba

V primeru nepravilne ali neustrezne uporabe lahko pride do poškodb na izdelku in drugih materialnih sredstvih.

Zalogovnik tople vode je namenjen shranjevanju sanitarne vode, segrete do največ 85 °C, v gospodinjskih in poslovnih prostorih. Izdelek je namenjen vgradnji v sistem za centralno ogrevanje. Predviden je za uporabo z ogrevalnimi napravami, katerih moč ne presega mejnih vrednosti, navedenih v tehničnih podatkih. Za regulacijo pri pripravi tople vode je mogoče uporabljati vremensko vodene regulatorje ter regulacije primernih ogrevalnih naprav. To so ogrevalne naprave, pri katerih je predvideno polnjenje zalogovnika in imajo možnost priključitve temperaturnega senzorja.

Za namensko uporabo je treba:

- upoštevati priložena navodila za uporabo izdelka ter za vse druge komponente sistema
- upoštevati vse pogoje za servisiranje in vzdrževanje, ki so navedeni v navodilih.

Vsaka drugačna uporaba od načinov, ki so opisani v prisotnih navodilih, oz. uporaba izven tukaj opisane velja za neustrezno. Vsi

drugačni načini uporabe, predvsem v komercialne ali industrijske namene, veljajo za neustrezne.

##### **Pozor!**

Vsakršna zloraba je prepovedana.

#### 1.3 Splošna varnostna navodila

##### 1.3.1 Nevarnost zaradi nepravilnega upravljanja

Z napačno uporabo lahko ogrozite sebe in druge ter povzročite materialno škodo.

- ▶ Skrbno preberite ta navodila in vso pripadajočo dokumentacijo, še posebej poglavje "Varnost" in opozorila.
- ▶ Opravila izvajajte samo tako, kot je opisano v teh navodilih.

##### 1.3.2 Možnost materialne škode zaradi zmrzali

- ▶ Zagotovite, da ogrevalni sistem v primeru zmrzali ostane vključen in so vsi prostori nastavljeni na dovolj visoko temperaturo.
- ▶ Če obratovanja ne morete zagotavljati, potem naj ogrevalno napravo izprazni inštalater.

##### 1.3.3 Materialna škoda zaradi netesnjenja

- ▶ Pazite, da je priključna napeljava nameščena brez mehanskih napetosti.
- ▶ Na cevi ne obešajte nikakršnih bremen (npr. oblačil).

##### 1.3.4 Ukrepanje v primeru netesnosti

- ▶ V primeru netesnosti sistema takoj zaprite zaporni ventil hladne vode.
- ▶ Pri vašem inštalaterju se pozanimajte, kje je montiral zaporni ventil za hladno vodo.
- ▶ Netesnost naj odpravi pooblaščen strokovno podjetje.

##### 1.3.5 Smrtna nevarnost zaradi posegov v izdelek ali okolico izdelka

- ▶ V nobenem primeru ne odstranjujte, premoščajte ali blokirajte varnostnih naprav.
- ▶ Na varnostnih napravah ne izvajajte nedovoljenih posegov.
- ▶ Ne poškodujte in ne odstranjujte plomb na sestavnih delih.
- ▶ Nobenih sprememb ne izvajajte:





- na izdelku
- na vodih za vodo in elektriko
- na varnostnem ventilu
- na odtočnih vodih
- na gradbeni konstrukciji, ki lahko vpliva na varno delovanje izdelka

### **1.3.6 Nevarnost telesnih poškodb in materialne škode zaradi nepravilnega ali opuščene vzdrževanja in popravil**

- ▶ Nikoli ne poskušajte sami izvajati vzdrževalnih del ali popravil na vašem izdelku.
- ▶ Motnje in škodo naj takoj odpravi inštalater.
- ▶ Upoštevajte predpisane intervale vzdrževalnih del.

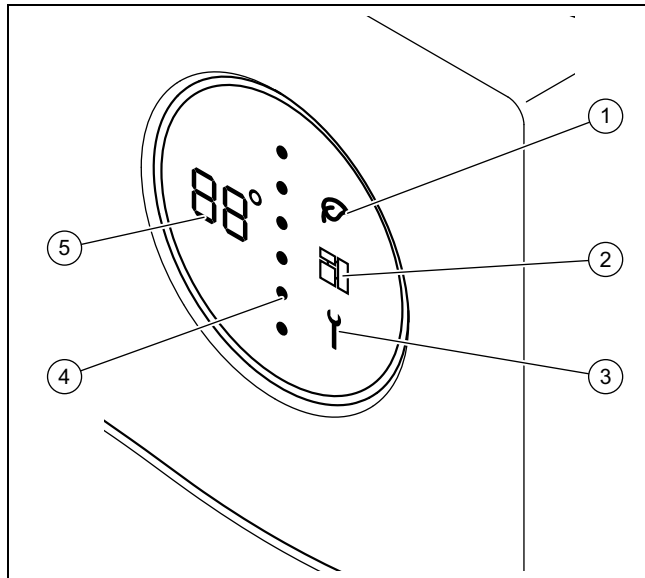






### 3.2 Upravljalni elementi

Veljavnost: VIH .../3 MR



- |   |                    |   |                            |
|---|--------------------|---|----------------------------|
| 1 | Green iQ-Mode      | 4 | Raven energije zalogovnika |
| 2 | e-vodilo           | 5 | Temperatura tople vode     |
| 3 | Servisno sporočilo |   |                            |

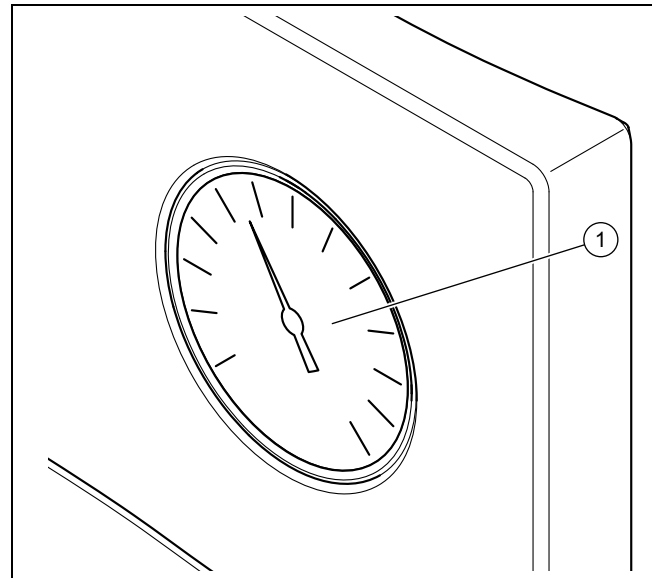
### 3.3 Prikazani simboli

Veljavnost: VIH .../3 MR

Simbol	Pomen	Razlaga
	Prikaz temperature Prikaz kode napake	Trenutna temperatura tople vode Koda napake. Prikaže se namesto prikaza temperature.  – F01 = temperaturni senzor zalogovnika zgoraj je v okvari – F02 = temperaturni senzor zalogovnika spodaj je v okvari – F03 = napaka anode na zunanji tok
	Črta iz pik	Trenutna raven energije. Ko raven energije narašča, rdeče pike z zgornje strani nadomeščajo modre pike.
	Green iQ	Način Green iQ je aktiven
	eBUS	– trajno sveti: povezava e-vodila (eBUS) je vzpostavljena. – trajno ugasnjen: povezava e-vodila (eBUS) je prekinjena.
	Napaka	Prisotno je sporočilo o napaki

### 3.4 Upravljalni elementi

Veljavnost: VIH .../3 BR





- |   |                          |
|---|--------------------------|
| 1 | Termometer za toplo vodo |
|---|--------------------------|

### 3.5 Tipska tablica

Podatek na tipski tablici	Pomen
Serijska št., Cep.№	Serijska številka
VIH	Oznaka tipa Vaillant, posredno ogrevan visokotlačni zalogovnik
R	okrogel
S	Spiralna cev v solarnem krogotoku
W	Spiralna cev toplotne črpalke
300, 400, 500	Nazivna kapaciteta (v litrih)
/3	Generacija naprave
B, M, H	Izolacija: – B = Basic – M = Medium – H = High
R	Odprtina za čiščenje
ACI	Prikaz za magnezijevo zaščitno anodo
EN 12897:2016, EH 12897:2016	Uporabljen standard
	Vsebnik
	Zgornja spiralna cev
	Spodnja spiralna cev
ww/jjjj	Čas proizvodnje: teden/leto
V[l], V[n]	Nazivna prostornina
P <sub>s</sub> [bar], P <sub>s</sub> [бар]	največji obratovalni tlak
T <sub>max</sub> [°C], T <sub>max</sub> [°C]	največja temperatura delovanja

## 4 Delovanje

Podatek na tipski tablici	Pomen
A [m <sup>2</sup> ], A [m <sup>2</sup> ]	Površina prenosa toplote
Pt [bar], Pt [бар]	Preskusni tlak
P <sub>1</sub> , P <sub>2</sub>	Trajna moč
V <sub>1</sub> , V <sub>2</sub>	Nazivni volumenski pretok krogotoka
Heat loss, Потери тепла, Втрати тепла	Izguba med mirovanjem
Heater connection, Подключение отопителя, Підключення отопителя	Priporočeno dimenzioniranje cevodovodov za priključitev ogrevalne naprave
	Preberite navodila!
 Serial-No. 2105450010002830000600001N4 2105450010002830000600001N4	Črtna koda s serijsko številko, 7. do 16. mesto sestavljajo številko artikla

### 3.6 Oznaka CE



Oznaka CE potrjuje, da izdelki izpolnjujejo osnovne zahteve veljavnih direktiv v skladu z izjavo o skladnosti.

Izjavo o skladnosti si lahko ogledate pri proizvajalcu.

## 4 Delovanje

### 4.1 Nastavitev temperature tople vode



#### Nevarnost!

#### Smrtna nevarnost zaradi legionele!

Legionela se razvija pri temperaturah pod 60 °C.

- ▶ Pri inštalaterju se pozanimajte o opravljenih ukrepih za zaščito pred legionelo v vašem sistemu.
- ▶ Temperature vode ne nastavite pod 60 °C, ne da bi se o tem prej pogovorili z inštalaterjem.

**Pogoj:** Z regulatorjem

- ▶ Upoštevajte navodila za uporabo regulatorja. Glede na različico regulatorja lahko nastavite temperaturo tople vode na regulatorju.

**Pogoj:** Brez regulatorja

- ▶ Več informacij o nastavitvi temperature tople vode založnika dobite pri svojem inštalaterju.

### 4.2 Izklop priprave tople vode

- ▶ Ogrevialno napravo ali pripravo tople vode izklopite na ogrevialni napravi oz. na regulatorju.

## 5 Nega in vzdrževanje

### 5.1 Nega izdelka

- ▶ Oblogo čistite z vlažno krpo in nekaj mila brez topila.
- ▶ Ne uporabljajte razpršil, abrazivnih čistilnih sredstev, sredstev za pomivanje oz. čistil, ki vsebujejo topila ali klor.

### 5.2 Vzdrževanje

Pogoj za trajno pripravljenost, varno in zanesljivo delovanje ter dolgo življenjsko dobo je letno servisiranje in dvoletno vzdrževanje izdelka, ki ga izvaja serviser. Odvisno od izidov pregleda je lahko potrebno tudi vzdrževanje pred predvidenim rokom.

## 6 Odpravljanje motenj

**Veljavnost:** VIH .../3 MR

- ▶ Če je namesto prikaza temperature (F.XX) prikazana koda napake ali izdelek ne deluje brezhibno, se obrnite na inštalaterja.

**Veljavnost:** VIH .../3 BR

- ▶ Če izdelek ne deluje brezhibno, se obrnite na inštalaterja.

## 7 Ustavitev

### 7.1 Začasna ustavitev izdelka

- ▶ Izdelek lahko začasno izklopite samo, če ni nevarnosti zmrzali.
- ▶ Po potrebi izklopite napajanje anode na zunanji tok.
- ▶ Ogrevialno napravo ali pripravo tople vode izklopite na ogrevialni napravi oz. na regulatorju.

### 7.2 Dokončen izklop

- ▶ Poskrbite, da izdelek odklopi pooblaščen inštalater.

## 8 Recikliranje in odstranjevanje

- ▶ Za odstranjevanje transportne embalaže naj poskrbi inštalater, ki je namestil izdelek.



Če je izdelek označen s tem znakom:

- ▶ V tem primeru izdelek ne sodi med gospodinjske odpadke.
- ▶ Namesto tega izdelek odpeljite na zbirno mesto za odslužene električne ali elektronske naprave.



■ Če izdelek vsebuje baterije, ki so označene s tem znakom, potem lahko baterije vsebujejo snovi, ki so nevarne za zdravje in okolje.

- ▶ V tem primeru baterije oddajte na zbirnem mestu za baterije.

**Veljavnost:** Hrvaška

Obavijest u svezi Zakona o održivom gospodarenju otpadom i Pravilnika o gospodarenju otpadnom električnom i električkom opremom nalazi se na internetskoj stranici društva Vaillant- [www.vaillant.hr](http://www.vaillant.hr).

## 9 Garancija in servisna služba

### 9.1 Garancija

Informacije o garanciji proizvajalca dobite na kontaktnem naslovu v prilogi.

### 9.2 Servisna služba

Kontaktne podatke naše servisne službe najdete v prilogi in na naši spletni strani.

# Përmbajtja

## Manuali i përdorimit

### Përmbajtja

<b>1</b>	<b>Siguria .....</b>	<b>165</b>
1.1	Udhëzime paralajmëruese për përdorimin .....	165
1.2	Përdorimi sipas destinimit.....	165
1.3	Udhëzime të përgjithshme për sigurinë .....	165
<b>2</b>	<b>Udhëzime për dokumentacionin .....</b>	<b>167</b>
2.1	Ndiqni dokumentet përkatëse .....	167
2.2	Ruani dokumentet.....	167
2.3	Vlefshmëria e udhëzimit .....	167
<b>3</b>	<b>Përshkrimi i produktit .....</b>	<b>167</b>
3.1	Ndërtimi i produktit.....	167
3.2	Elementet shërbyese .....	168
3.3	Simbolet e paraqitura.....	168
3.4	Elementet shërbyese .....	168
3.5	Tabela e tipit .....	168
3.6	Shenja-CE .....	169
<b>4</b>	<b>Funksionimi .....</b>	<b>169</b>
4.1	Rregullimi i temperaturës së ujit të ngrohtë .....	169
4.2	Fikni përgatitjen e ujit të ngrohtë .....	169
<b>5</b>	<b>Kujdesi dhe mirëmbajtja.....</b>	<b>169</b>
5.1	Përkujdesja ndaj produktit .....	169
5.2	Mirëmbajtja .....	169
<b>6</b>	<b>Zgjidhja e defektit.....</b>	<b>169</b>
<b>7</b>	<b>Nxjerrja jashtë pune .....</b>	<b>169</b>
7.1	Përkohësisht nxirrni produktin jashtë pune.....	169
7.2	Përfundimisht produkti të nxirret jashtë pune ....	169
<b>8</b>	<b>Riciklimi dhe deponimi .....</b>	<b>170</b>
<b>9</b>	<b>Garancia dhe shërbimi i klientit.....</b>	<b>170</b>
9.1	Garancia .....	170
9.2	Shërbimi i klientit.....	170



## 1 Siguria

### 1.1 Udhëzime paralajmëruese për përdorimin

#### Klasifikimi i udhëzimeve të paralajmërimeve lidhur me veprimet

Udhëzimet operacionale janë shkallëzuar si vijon me shenjat paralajmëruese dhe fjalët sinjalizuese lidhur me rrezikun e mundshëm:

#### Shenja paralajmëruese dhe fjalë sinjalizuese



##### Rrezik!

Rrezik jete ose rrezik dëmsh të rënda në persona



##### Rrezik!

Rrezik për jetën si pasojë e goditjes elektrike



##### Paralajmërim!

Rrezik dëmsh të lehta në persona



##### Kujdes!

Rrezik dëmsh materiale ose dëmsh për mjedisin

### 1.2 Përdorimi sipas destinimit

Përdorimi joprofesional ose jo sipas rregullave, mund të shkaktojë ndikime negative në produkt dhe dëme të tjera materiale.

Rezervuari i ujit të ngrohtë është i përshtatshëm për të pasur gati për përdorim ujë të pijshëm të ngrohtë deri në maksimumi 85 °C në shtëpi dhe ndërmarrje komerciale. Ky produkt është i projektuar për t'u integruar në një impiant ngrohës qendror. Është parashikuar për kombinimin me gjeneratorët e nxehtësisë, rendimenti i të cilëve është brenda kufijve të përcaktuar tek të dhënat teknike. Për rregullimin e përgatitjes së ujit të ngrohtë, mund të përdoren rregullator moti dhe rregulloret e gjeneratorëve të posaçëm të nxehtësisë. Këta janë gjeneratorë nxehtësie, që parashikojnë një ngarkesë rezervuari dhe kanë mundësi lidhjeje për një sensor temperature.

Përdorimi sipas destinimit përfshin:

- ndjekjen e udhëzimeve të bashkangjitura të përdorimit të produktit, si dhe të gjitha komponentave tjera të pajisjes

- respektimi i gjithë kushteve të inspektimeve dhe të mirëmbajtjes siç përshkruhet në manual.

Një përdorim ndryshe nga ai i përshkruar në manualin bashkëngjitur ose një përdorim jashtë destinimit që përshkruhet, vlen si përdorim jo sipas destinimit. Përdorimi jo sipas destinimit është edhe çdo përdorim komercial dhe industrial.

#### Kujdes!

Çdo përdorim abuziv është i ndaluar.

### 1.3 Udhëzime të përgjithshme për sigurinë

#### 1.3.1 Rrezik nga keqkomandimi

Përmes keqkomandimit mund të rrezikoni veten tuaj dhe të tjerët si dhe të shkaktoni dëme materiale.

- ▶ Lexoni me kujdes udhëzuesin përkatës dhe dokumentet bashkëngjitur veçanërisht kapitullin "Siguria" dhe paralajmërimet.
- ▶ Ndërmerrni vetëm veprimet, për të cilat ju udhëzon udhëzuesi aktual i përdorimit.

#### 1.3.2 Rrezik i një dëmi material nga ngrica

- ▶ Sigurohuni që impianti i ngrohjes të qëndrojë në punë edhe në ngricë dhe gjithë dhomat të jenë të temperuara.
- ▶ Nëse nuk e siguron dot përdorimin, atëherë lëreni specialistin të boshatisë impiantin e ngrohjes.

#### 1.3.3 Dëme materiale nga mungesa e hermeticitetit

- ▶ Bëni kujdes që në tubacionet lidhës të mos ketë tension mekanik.
- ▶ Mos varni tek kabllot asnjë ngarkesë (p. sh. rroba).

#### 1.3.4 Sjellja në rast mungese hermeticiteti

- ▶ Mbyllni menjëherë valvulin mbyllës të ujit të ftohtë, në rast mungese hermeticiteti në impiant.
- ▶ Nëse është nevoja, pyesni teknikun tuaj, se ku e ka montuar valvulin mbyllës të ujit të ftohtë
- ▶ Lini që problemi i hermeticitetit të zgjidhet nga një teknik profesionist i njohur.





## 1 Siguria

### 1.3.5 Rrezik të jetës nga ndryshimet në produkt ose në rrethin e produktit

- ▶ Në asnjë rast mos i hiqni, mbushni ose bllokoni mekanizmat e sigurisë.
- ▶ Mos manipuloni me mekanizmat e sigurisë.
- ▶ Mos i shkatërroni apo hiqni vulat nga komponentët.
- ▶ Mos bëni kurrfarë ndryshimesh:
  - në produkt
  - në furnizuesit për ujë dhe korrent
  - tek valvuli i sigurisë
  - tek tubacionet e shkarkimit
  - te elementet ndërtuese, të cilat mund të kenë ndikim në sigurinë e punës së produktit

### 1.3.6 Rreziku nga lëndimet de rreziku nga dëmtimet përmes mirëmbajtjes dhe riparimeve joprofesionale ose mungesës së tyre

- ▶ Asnjëherë mos provoni, vetë t'i bëni punët e mirëmbajtjes dhe riparimeve në produktin Tuaj.
- ▶ Defektet dhe dëmtimet le t'i rregullojë menjëherë një mjeshtër profesional.
- ▶ Përmbajuni intervalet e dhëna të mirëmbajtjes.

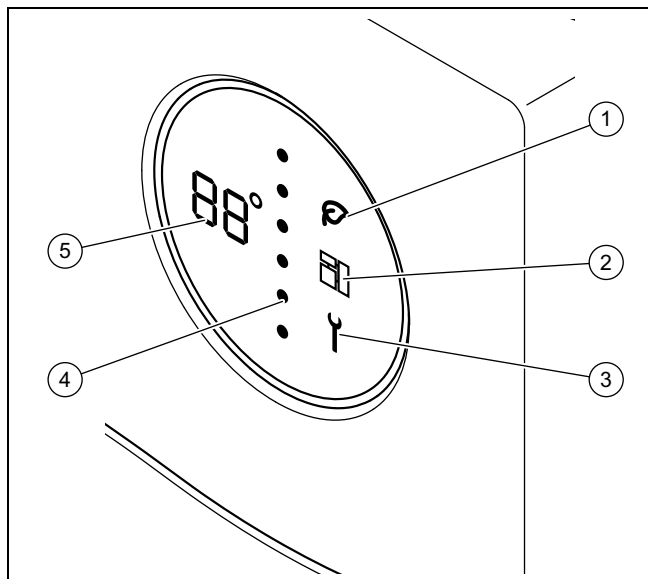




### 3 Përshkrimi i produktit

#### 3.2 Elementet shërbyese

Vlefshmëria: VIH .../3 MR



- 1 Modaliteti-iQ i gjelbër
- 2 eBUS
- 3 Njoftimi për mirëmbajtje
- 4 Niveli i energjisë së rezervuarit
- 5 Temperatura e ujit të ngrrohtë

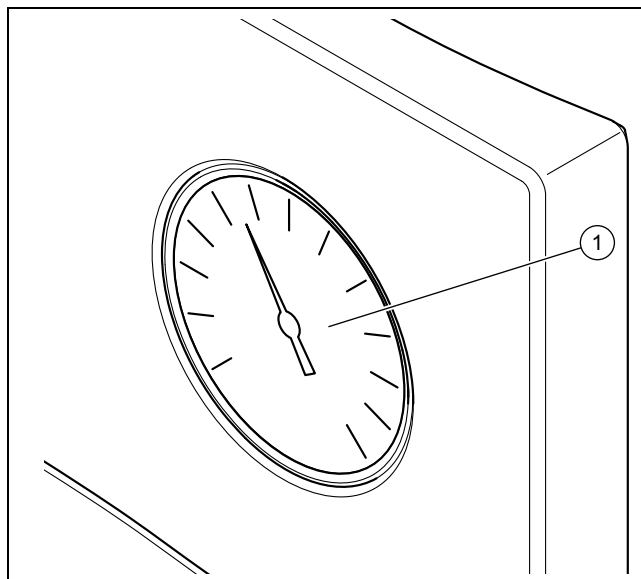
#### 3.3 Simbolet e paraqitura

Vlefshmëria: VIH .../3 MR

Simboli	Domethënia	Sqarim
	Treguesi i temperaturës Treguesi i kodit të defektit	Temperatura aktuale e ujit të ngrrohtë kodi i defektit. Shfaqet në vend të treguesit të temperaturës.  <ul style="list-style-type: none"> <li>- F01 = Sensori i temperaturës së rezervuarit lart defekt</li> <li>- F02 = Sensori i temperaturës së rezervuarit poshtë defekt</li> <li>- F03 = Defekt Anoda e rrymës së jashtme</li> </ul>
	Linja me pika	Niveli aktual i energjisë. Me ngritjen e nivelit të energjisë pikat e kuqe i zëvendësojnë pikat e kaltra në drejtim prej lart poshtë.
	Green iQ	Regjimi Green IQ aktiv
	eBUS	<ul style="list-style-type: none"> <li>- permanent i ndezur: lidhja-eBUS u vendos</li> <li>- permanent i fikur: lidhja-eBUS u ndërpre</li> </ul>
	Defekt	Ka lajmërim defekti

#### 3.4 Elementet shërbyese

Vlefshmëria: VIH .../3 BR





- 1 Termometri i ujit të ngrrohtë

#### 3.5 Tabela e tipit

Të dhëna në plakën e llojit të produktit	Domethënia
Nr. serial, Cep.Ne	Serial number
VIH	Emërtimi i tipit Vaillant, rezervuar me ngrohje indirekte me presion të lartë
R	rumbullake
S	Rezistenca e tubit, diellore
W	Rezistenca e tubit të pompave të ngrohjes
300, 400, 500	Kapaciteti nominal (Litër)
/3	Gjenerata e pajisjes
B, M, H	Izolimi: <ul style="list-style-type: none"> <li>- B = Bazike</li> <li>- M = Mesatare</li> <li>- H = E lartë</li> </ul>
R	Zgavra e pastrimit
ACI	Treguesi për anodën mbrojtëse me magnez
EN 12897:2016, EH 12897:2016	Norma e aplikuar
	Zjerësi
	Rezistenca e tubit, lart
	Rezistenca e tubit, poshtë
ww/jjjj	Periudha kohore e prodhimit: javë/vit
V[l], V[π]	Vëllimet nominale
P <sub>s</sub> [bar], P <sub>s</sub> [бар]	presioni maksimal i punës



Të dhëna në plakën e llojit të produktit	Domethënia
$T_{max}[^{\circ}C]$ , $T_{maxL}[^{\circ}C]$	Temperatura maksimale e punës
$A [m^2]$ , $A [m^2]$	Sipërfaqe me përçim nxehtësie
Pt [bar], Pt [бар]	Presioni i kontrollit
$P_1$ , $P_2$	Rendimenti afatgjatë
$V_1$ , $V_2$	Rryma volumetrike nominale e rrjedhës
Heat loss, Потери тепла, Втрата тепла	Humbja në gjendje qetësie
Heater connection, Подключение отопителя, Підключення отопителя	Dimensionet e këshilluara të tubave për lidhjen e pajisjes ngrhëse
	Lexoni udhëzimin!
Serial-No. 21054500100028300006000001N4  21054500100028300006000001N4	Bar-kodi me numër serial, shifra e 7 deri 16 përbëjnë numrin e artikullit

### 3.6 Shenja-CE



Me shenjën-CE dokumentohet se produktet përmbushin kriteret bazë të gjitha direktivave në fuqi sipas Deklaratës së Konformitetit.

Deklarata e konformitetit mund të miratohet nga prodhuesi.

## 4 Funksionimi

### 4.1 Rregullimi i temperaturës së ujit të ngrohtë



#### Rrezik!

#### Rrezik për jetën nga legionella!

Legionella zhvillohet në temperatura nën 60 °C.

- Informohuni nga tekniku profesionist për masat e marra të mbrojtjes nga legionela në impiantin tuaj.
- Pa u konsultuar me specialistin, mos konfiguroni temperatura të ujit nën 60 °C.

**Kushti:** Me çelës rregullues

- Respektoni manualin e çelësit rregullues. Në varësi të çelësit rregullues, keni mundësinë që të rregulloni temperaturën e ujit të ngrohtë tek çelësi rregullues.

**Kushti:** Pa çelës rregullues

- Për rregullimin e temperaturës së ujit të ngrohtë të rezervuarit, drejtojuni teknikut profesionist.

### 4.2 Fikni përgatitjen e ujit të ngrohtë

- Fikeni gjeneratorin e nxehtësisë ose përgatitjen e ujit të ngrohtë tek gjeneratori i nxehtësisë ose tek çelësi rregullues.

## 5 Kujdesi dhe mirëmbajtja

### 5.1 Përkujdesja ndaj produktit

- Pastroni veshjen me leckë të njomë dhe pak sapun pa tretës.
- Mos përdorni spërkatës, lëndë gërryese, shpëlarës, tretësira ose pastrues me përmbytje klori.

### 5.2 Mirëmbajtja

Parakusht për gatishmëri dhe siguri afatgjatë për punë, besueshmëri dhe jetëgjatësi të produktit janë inspektimi dhe një mirëmbajtje dyvjeçare e produktit nga tekniku profesional. Në varësi të rezultateve të inspektimit mund të jetë i nevojshëm një kontroll më i hershëm.

## 6 Zgjidhja e defektit

**Vlefshmëria:** VIH ...../3 MR

- Nëse shfaqet kodi i defektit në vend të treguesit të temperaturës (F.XX) ose nëse produkti nuk punon mirë, drejtojuni teknikut profesionist.

**Vlefshmëria:** VIH ...../3 BR

- Nëse produkti nuk punon pa problem, drejtojuni një teknikut profesionist.

## 7 Nxjerrja jashtë pune

### 7.1 Përkohësisht nxirri produktin jashtë pune

- Nxirreni produktin përkohësisht jashtë pune, vetëm nëse nuk ka rrezik ngrice.
- Nëse është e nevojshme, shkëputeni ushqimin me energji të anodës me rrymë të jashtme.
- Fikeni gjeneratorin e nxehtësisë ose përgatitjen e ujit të ngrohtë tek gjeneratori i nxehtësisë ose tek çelësi rregullues.

### 7.2 Përfundimisht produkti të nxirret jashtë pune

- Bëni kujdes që produkti të nxirret nga puna nga një specialist i autorizuar.

## 8 Riciklimi dhe deponimi

### 8 Riciklimi dhe deponimi

- ▶ Asgjësimin e ambalazhit lëreni ta kryejë tekniku profesionist që ka instaluar produktin.



■ Nëse produkti është i shënuar me këtë simbol:

- ▶ Në këtë rast mos e shkarkoni produktin me mbeturinat e shtëpisë.
- ▶ Përkundrazi, dërgojeni produktin në një vend grumbullimi për pajisje të vjetra elektrike dhe elektronike.



■ Nëse produkti përmban bateri, të cilat janë të shënuara me këtë shenjë, atëherë bateritë mund të përmbajnë substanca ndotëse për shëndetin.

- ▶ Në këtë rast shkarkoni bateritë në një vend grumbullimi për bateri.

**Vlefshmëria:** Kroaci

Obavijest u svezi Zakona o održivom gospodarenju otpadom i Pravilnika o gospodarenju otpadnom električnom i elektroničkom opremom nalazi se na internetskoj stranici društva Vaillant- [www.vaillant.hr](http://www.vaillant.hr).

## 9 Garancia dhe shërbimi i klientit

### 9.1 Garancia

Informacionet e garancisë Ju lutemi kërkoni në adresën e kontaktit tek shtojca.

### 9.2 Shërbimi i klientit

Të dhënat e kontaktit të shërbimit tonë të klientit i gjeni tek shtojca ose në faqen tonë të internetit.

## Uputstvo za rad

## Sadržaj

<b>1</b>	<b>Bezbednost .....</b>	<b>172</b>
1.1	Upozoravajuće napomene koje se odnose na postupanje .....	172
1.2	Pravilno korišćenje.....	172
1.3	Opšte sigurnosne napomene .....	172
<b>2</b>	<b>Napomene o dokumentaciji .....</b>	<b>174</b>
2.1	Pridržavanje propratne važeće dokumentacije.....	174
2.2	Čuvanje dokumentacije .....	174
2.3	Oblast važenja uputstava .....	174
<b>3</b>	<b>Opis proizvoda .....</b>	<b>174</b>
3.1	Konstrukcija proizvoda.....	174
3.2	Komandni elementi.....	175
3.3	Prikazani simboli.....	175
3.4	Komandni elementi .....	175
3.5	Tipaska pločica .....	175
3.6	CE-oznaka .....	176
<b>4</b>	<b>Pogon.....</b>	<b>176</b>
4.1	Podšavanje temperature tople vode.....	176
4.2	Isključivanje pripreme tople vode .....	176
<b>5</b>	<b>Nega i održavanje .....</b>	<b>176</b>
5.1	Nega proizvoda.....	176
5.2	Održavanje .....	176
<b>6</b>	<b>Otklanjanje smetnji.....</b>	<b>176</b>
<b>7</b>	<b>Stavljanje van pogona.....</b>	<b>176</b>
7.1	Privremeno stavljanje van pogona proizvoda ....	176
7.2	Konačno stavljanje proizvoda van pogona .....	176
<b>8</b>	<b>Reciklaža i odlaganje otpada .....</b>	<b>177</b>
<b>9</b>	<b>Garancija i servisna služba za korisnike .....</b>	<b>177</b>
9.1	Garancija .....	177
9.2	Služba za korisnike.....	177



## 1 Bezbednost

### 1 Bezbednost

#### 1.1 Upozoravajuće napomene koje se odnose na postupanje

##### Klasifikacija upozorenja koja se odnose na određenu aktivnost

Upozoravajuće napomene prema vrsti radnje su uz pomoć znaka upozorenja i signalnih reči klasifikovane u pogledu stepena ozbiljnosti moguće opasnosti:

##### Znakovi upozorenja i signalne reči



##### Opasnost!

Neposredna opasnost po život ili opasnost od teških povreda ljudi



##### Opasnost!

Opasnost po život usled strujnog udara



##### Upozorenje!

Opasnost od lakih povreda ljudi



##### Oprez!

Rizik od materijalne štete ili štete po životnu sredinu

#### 1.2 Pravilno korišćenje

Pri nepravilnoj ili nenamenskoj upotrebi može doći do negativnih posledica po proizvod i druge materijalne vrednosti.

Rezervoar za toplu vodu je namenjen za to da za upotrebu drži spremnu maksimalno do 85 °C zagrejanu pijaću vodu u domaćinstvima i pogonima. Proizvod je namenjen za to da se integriše u postrojenje za centralno grejanje. Predviđen je za kombinaciju sa generatorima toplote čija se snaga nalazi u granicama koje su navedene u tehničkim podacima. Za regulaciju pripreme tople vode možete da upotrebljavate regulatore koji se vode prema vremenskim prilikama kao i regulacije odgovarajućih generatora toplote. To su generatori toplote koji su predviđeni za punjenje rezervoara i koji raspoložu sposobnošću da se priključe na senzor temperature.

Namenska upotreba obuhvata:

- poštovanje priloženih uputstava za upotrebu proizvoda, kao i svih ostalih komponentata postrojenja
- poštovanje svih uslova za inspekciju i održavanje navedenih u uputstvima.

Upotreba koja se razlikuje od one opisane u ovom uputstvu ili upotreba koja izlazi izvan okvira ovde opisane upotrebe, smatraće se nenamenskom. Nenamenska je i svaka neposredna komercijalna i industrijska upotreba.

##### Pažnja!

Svaka zloupotreba je zabranjena.

#### 1.3 Opšte sigurnosne napomene

##### 1.3.1 Opasnost od pogrešnog rukovanja

Zbog pogrešnog rukovanja možete sami sebi da naškodite i da prouzrokuje materijalnu štetu.

- ▶ Pažljivo pročitajte priloženo uputstvo i sva važeća dokumenta, naročito poglavlje „Sigurnost“ i upozoravajuće napomene.
- ▶ Sprovedite aktivnosti samo kao što su opisane u priloženom uputstvu za rad.

##### 1.3.2 Rizik od materijalne štete zbog mraza

- ▶ Uverite se da postrojenje za grejanje u slučaju mraza u svakom slučaju ostane u režimu rada i da su sve prostorije temperirane na odgovarajući način.
- ▶ Ako niste obezbedili postrojenje za slučaj mraza, onda instalater mora da isprazni postrojenje za grejanje.

##### 1.3.3 Materijalna oštećenja usled propuštanja

- ▶ Vodite računa da na priključnim vodovima ne dođe do mehaničkog naprezanja.
- ▶ Nemojte kačiti terete na cevovode (npr. odeću).

##### 1.3.4 Ponašanje u slučaju propuštanja

- ▶ U slučaju propuštanja na postrojenju odmah zatvorite zaporni ventil za hladnu vodu.
- ▶ Po potrebi pitajte Vašeg instalatera, gde je montiran zaporni ventil za hladnu vodu.
- ▶ Neka propuštanje otkloni priznata instalaterska služba.

##### 1.3.5 Opasnost po život zbog promena na proizvodu ili u okruženju proizvoda

- ▶ Ne uklanjajte, ne premošćavajte i ne blokirajte ni u kom slučaju sigurnosne uređaje.





- ▶ Nemojte da prepodešavate sigurnosne uređaje.
- ▶ Nemojte da uništavate niti uklanjate plombe komponenata.
- ▶ Nemojte preduzimati nikakve promene:
  - na proizvodu
  - na dovodima za vodu i struju
  - na sigurnosnom ventilu
  - na odvodnim cevima
  - na zadatim konstrukcionim detaljima, koji mogu da imaju uticaj na sigurnost u radu proizvoda

#### **1.3.6 Opasnost od povrede i rizik od materijalne štete zbog nestručnog ili neizvršenog održavanja i popravke**

- ▶ Nemojte nikada sami da pokušavate da sprovedite radove na održavanju ili popravke na Vašem proizvodu.
- ▶ Neka smetnje i oštećenja odmah ukloni instalater.
- ▶ Pridržavajte se zadatah intervala održavanja.



## 2 Napomene o dokumentaciji

### 2 Napomene o dokumentaciji

#### 2.1 Pridržavanje priložene važeće dokumentacije

- ▶ Obavezno se pridržavajte svih uputstava za upotrebu koja su priložena komponentama postrojenja.
- ▶ Obratite pažnju na napomene specifične za određene zemlje u prilogu Country Specifics.

#### 2.2 Čuvanje dokumentacije

- ▶ Čuvajte ovo uputstvo, kao i svu drugu dokumentaciju radi kasnijeg korišćenja.

#### 2.3 Oblast važenja uputstava

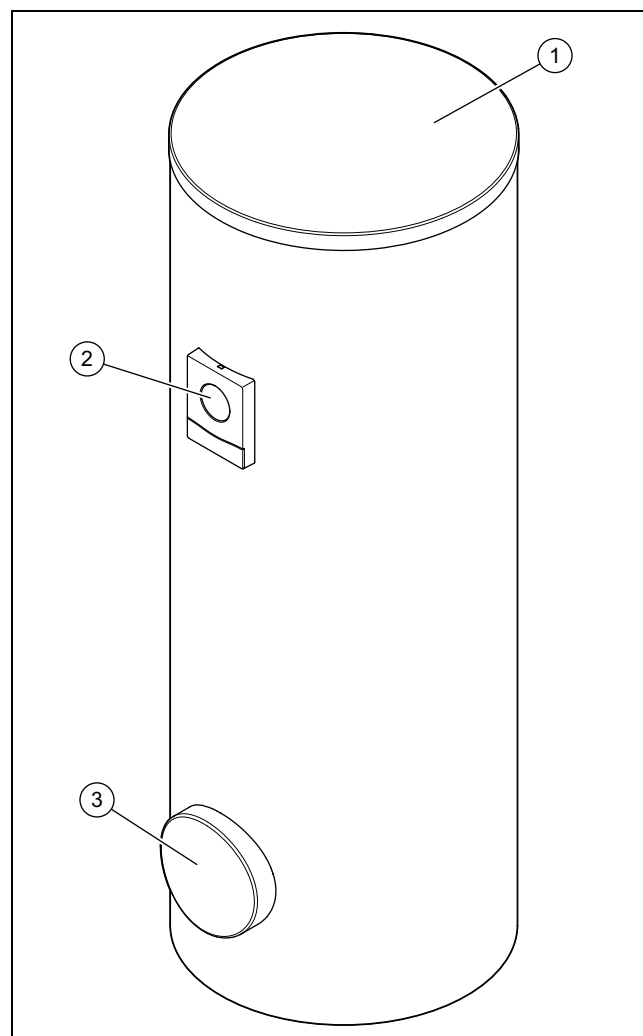
Ovo uputstvo važi isključivo za:

##### Broj artikla proizvoda

VIH R 300/3 BR	0010020639
VIH R 400/3 BR	0010020640
VIH R 500/3 BR	0010020641
VIH R 300/3 MR	0010020661
VIH R 400/3 MR	0010020662
VIH R 500/3 MR	0010020663
VIH RW 300/3 BR	0010020645
VIH RW 400/3 BR	0010020646
VIH RW 500/3 BR	0010020647
VIH RW 300/3 MR	0010020667
VIH RW 400/3 MR	0010020668
VIH RW 500/3 MR	0010020669
VIH S 300/3 BR	0010020642
VIH S 400/3 BR	0010020643
VIH S 500/3 BR	0010020644
VIH S 300/3 MR	0010020664
VIH S 400/3 MR	0010020665
VIH S 500/3 MR	0010020666
VIH SW 400/3 BR	0010020648
VIH SW 500/3 BR	0010020649
VIH SW 400/3 MR	0010020670
VIH SW 500/3 MR	0010020671

### 3 Opis proizvoda

#### 3.1 Konstrukcija proizvoda



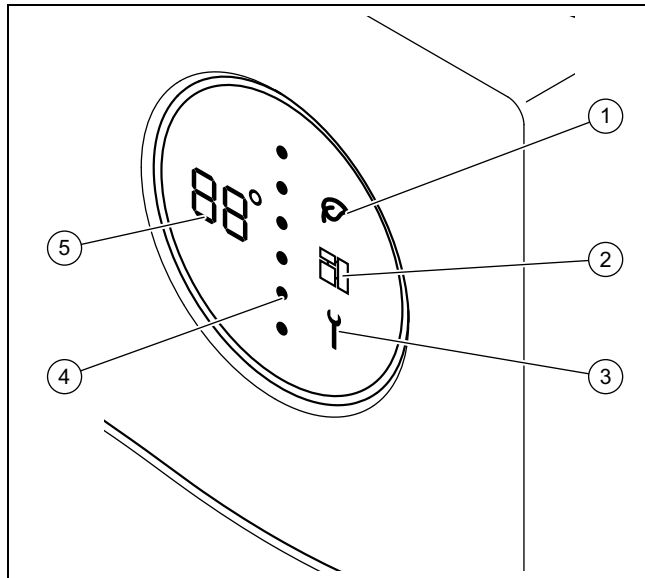
- 1 Poklopac oplate                      3 Otvor za čišćenje  
2 Element prikaza

Proizvod je rezervoar za toplu vodu. Rezervoar za toplu vodu spolja je opremljen toplotnom izolacijom. Sud rezervoara za toplu vodu sastoji se od emajliranog čelika. U unutrašnjosti suda nalaze se spletovi cevi, koji prenose toplotu. Kao dodatnu zaštitu od korozije sud ima zaštitnu anodu.

Opciono je primenljiva cirkulaciona pumpa za povećanje komfora kod tople vode, pre svega na jako udaljenim mestima za uzimanje.

## 3.2 Komandni elementi

Oblast važenja: VIH .../3 MR



- |   |                  |   |                          |
|---|------------------|---|--------------------------|
| 1 | Zeleni iQ režim  | 4 | Nivo energije rezervoara |
| 2 | eBUS             | 5 | Temperatura tople vode   |
| 3 | Poruka o servisu |   |                          |

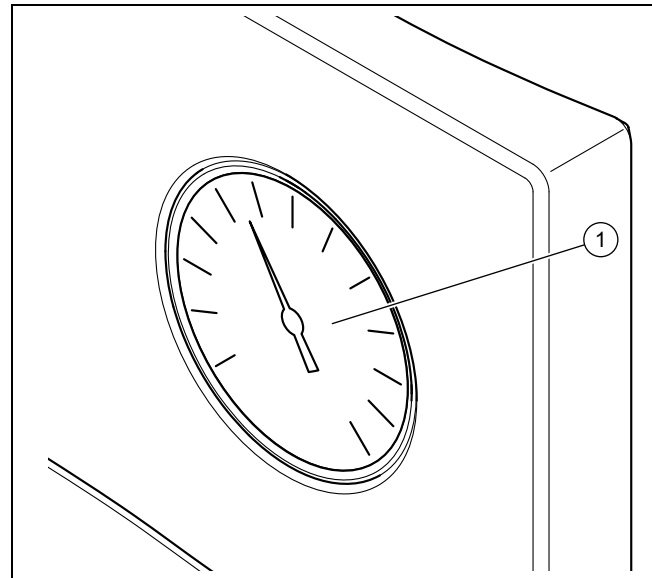
## 3.3 Prikazani simboli

Oblast važenja: VIH .../3 MR

Simbol	Značenje	Objašnjenje
	Prikaz temperature Prikaz šifre greške	Trenutna temperatura tople vode Šifra greške. Pojavljuje se umesto prikaza temperature <ul style="list-style-type: none"> <li>- F01 = senzor temperature rezervoara gore u kvaru</li> <li>- F02 = senzor temperature rezervoara dole u kvaru</li> <li>- F03 = greška zaštitne anode</li> </ul>
	Tačkasta linija	Aktuelni nivo energije. Kod povećanog nivoa energije crvene tačke će odozgo na dole zameniti plave tačke.
	Green iQ	Green IQ način rada aktivan
	eBUS	<ul style="list-style-type: none"> <li>- neprestano uključeno: veza sa eBUS-om je uspostavljena</li> <li>- trajno isključeno: veza sa eBUS-om je prekinuta</li> </ul>
	Greška	Dojava greške će uslediti

## 3.4 Komandni elementi

Oblast važenja: VIH .../3 BR





- |   |                          |
|---|--------------------------|
| 1 | Termometar za toplu vodu |
|---|--------------------------|

## 3.5 Tipiska pločica

Podatak na tipskoj pločici	Značenje
Serijski br., Cep.№	Serijski broj
VIH	Oznaka tipa Vaillant, indirektno zagrevani rezervoar pod visokim pritiskom
R	okrugao
S	Solarna cevna zmija
W	Cevna zmija toplotne pumpe
300, 400, 500	Nominalni kapacitet (litara)
/3	Generacija uređaja
B, M, H	Izolacija: <ul style="list-style-type: none"> <li>- B = osnovni</li> <li>- M = srednji</li> <li>- H = visok</li> </ul>
R	Otvor za čišćenje
ACI	Prikaz za magnezijumsku zaštitnu anodu
EN 12897:2016, EH 12897:2016	Srodna norma
	Rezervoar
	Cevna zmija gore
	Cevna zmija dole
ww/jjjj	Period proizvodnje: nedelja/godina
V[l], V[n]	Nominalna zapremina
P <sub>s</sub> [bar], P <sub>s</sub> [бар]	Maksimalan radni pritisak
T <sub>max</sub> [°C], T <sub>max</sub> [°C]	maksimalna radna temperatura

## 4 Pogon

Podatak na tipskoj pločici	Značenje
A [m <sup>2</sup> ], A [m <sup>2</sup> ]	Površina za prenos toplote
Pt [bar], Pt [бар]	Ispitni pritisak
P <sub>1</sub> , P <sub>2</sub>	Konstantna snaga
V <sub>1</sub> , V <sub>2</sub>	Nominalna cirkulacija protoka
Heat loss, Потери тепла, Втрата тепла	Gubitak u stanju mirovanja
Heater connection, Подключение отопителя, Підключення отопителя	Preporučeno dimenzionisanje cevovoda za priključak grejnog uređaja
	Pročitajte uputstvo!
 Serial-No. 21054500100028300006000001N4 21054500100028300006000001N4	Bar-kod sa serijskim brojem, 7. do 16. broj slike je broj artikla

### 3.6 CE-oznaka



CE-oznakom se dokumentuje da proizvodi u skladu sa izjavom o usklađenosti, ispunjavaju osnovne zahteve važećih smernica.

Izjava o usklađenosti se može dobiti na uvid kod proizvođača.

## 4 Pogon

### 4.1 Podešavanje temperature tople vode



#### Opasnost! Opasnost po život od legionele!

Legionele se razvijaju na temperaturama ispod 60 °C.

- ▶ Informišite se od strane serviseru o sprovedenim merama za zaštitu od legionele u vašem sistemu.
- ▶ Nemojte podešavati temperaturu vode ispod 60 °C bez konsultovanja sa serviserom.

**Uslov:** Sa regulatorom

- ▶ Obratite pažnju na uputstvo regulatora. U zavisnosti od regulatora, imate mogućnost da podesite temperaturu tople vode na regulatoru.

**Uslov:** Bez regulatora

- ▶ Obratite se za podešavanje temperature tople vode rezervoara vašem serviseru.

### 4.2 Isključivanje pripreme tople vode

- ▶ Isključite generator toplote ili pripremanje tople vode na generatoru toplote odn. na regulatoru.

## 5 Nega i održavanje

### 5.1 Nega proizvoda

- ▶ Čistite oplatu vlažnom krpom i sa nešto sapuna bez razređivača.
- ▶ Nemojte da koristite sprejeve, abrazivna sredstva, sredstva za ispiranje, sredstva za čišćenje koja sadrže razređivače ili hlor.

### 5.2 Održavanje

Pretpostavka za trajnu funkcionalnost i bezbednost rada, po uzdanost i dug vek trajanja proizvoda su godišnja inspekcija i dvogodišnje održavanje proizvoda od strane instalatera. U zavisnosti od rezultata inspekcije može da bude neophodan raniji servis.

## 6 Otklanjanje smetnji

**Oblast važenja:** VIH .../3 MR

- ▶ Ako bude prikazan kod greške umesto prikaza temperature (F.XX) ili ako proizvod ne radi besprekorno, obratite se specijalizovanom prodavcu.

**Oblast važenja:** VIH .../3 BR

- ▶ Ako proizvod ne radi adekvatno, onda se obratite instalateru.

## 7 Stavljanje van pogona

### 7.1 Privremeno stavljanje van pogona proizvoda

- ▶ Stavite proizvod privremeno van pogona, samo ako ne postoji opasnost od mraza.
- ▶ Po potrebi isključite napajanje zaštitne anode strujom.
- ▶ Isključite generator toplote ili pripremanje tople vode na generatoru toplote odn. na regulatoru.

### 7.2 Konačno stavljanje proizvoda van pogona

- ▶ Pobrinite se za to da ovlašćeni instalater stavi proizvod van pogona.



### 8 Reciklaža i odlaganje otpada

- ▶ Prepustite odlaganje pakovanja instalateru koji je instalirao proizvod.



■ Ako je proizvod obeležen ovim znakom:

- ▶ U tom slučaju proizvod nemojte da odložite na kućni otpad.
- ▶ Umesto toga proizvod predajte na sabirno mesto za električne i elektronske stare uređaje.



■ Ako proizvod sadrži baterije, koje su obeležene ovim znakom, onda baterije mogu da sadrže supstance koje su štetne po zdravlje i životnu sredinu.

- ▶ U tom slučaju baterije uklonite na sabirno mesto za baterije.

**Oblast važenja:** Hrvatska

Obavijest u svezi Zakona o održivom gospodarenju otpadom i Pravilnika o gospodarenju otpadnom električnom i elektroničkom opremom nalazi se na internetskoj stranici društva Vaillant- [www.vaillant.hr](http://www.vaillant.hr).

### 9 Garancija i servisna služba za korisnike

#### 9.1 Garancija

Informacije o garanciji proizvođača molimo da potražite na adresi za kontakt u prilogu.

#### 9.2 Služba za korisnike

Kontakt podatke naše servisne službe za korisnike pronaći ćete u prilogu ili na našoj veb stranici.

## Innehåll

### Bruksanvisning

#### Innehåll

<b>1</b>	<b>Säkerhet.....</b>	<b>179</b>
1.1	Åtgärdsrelaterade varningsanmärkningar .....	179
1.2	Avsedd användning .....	179
1.3	Allmänna säkerhetsanvisningar.....	179
<b>2</b>	<b>Hänvisningar till dokumentation .....</b>	<b>181</b>
2.1	Följ anvisningarna i övrig dokumentation .....	181
2.2	Förvaring av dokumentation .....	181
2.3	Anvisningens giltighet.....	181
<b>3</b>	<b>Produktbeskrivning .....</b>	<b>181</b>
3.1	Produktens uppbyggnad.....	181
3.2	Manöverelement.....	182
3.3	Visade symboler .....	182
3.4	Manöverelement.....	182
3.5	Typskylt.....	182
3.6	CE-märkning.....	183
<b>4</b>	<b>Användning .....</b>	<b>183</b>
4.1	Ställa in varmvattentemperaturen.....	183
4.2	Koppla från varmvattenberedning .....	183
<b>5</b>	<b>Skötsel och underhåll .....</b>	<b>183</b>
5.1	Underhåll av produkten .....	183
5.2	Underhåll .....	183
<b>6</b>	<b>Felsökning.....</b>	<b>183</b>
<b>7</b>	<b>Avställning .....</b>	<b>183</b>
7.1	Tillfällig avställning av produkten.....	183
7.2	Slutgiltig avställning av produkten .....	183
<b>8</b>	<b>Återvinning och avfallshantering.....</b>	<b>184</b>
<b>9</b>	<b>Garanti och kundtjänst.....</b>	<b>184</b>
9.1	Garanti .....	184
9.2	Kundtjänst.....	184



## 1 Säkerhet

### 1.1 Åtgärdsrelaterade varningsanmärkningar

#### Klassificering av handlingsrelaterade varningar

De handlingsrelaterade varningarna är klassificerade med varningssymboler och signalord enligt allvarlighetsgraden för möjlig fara:

#### Varningssymboler och varningstext

**Fara!**

omedelbar livsfara eller fara för allvarliga personskador

**Fara!**

Livsfara pga. elektrisk stöt

**Varning!**

Fara för lättare personskador

**Se upp!**

Risk för skador på föremål eller miljö

### 1.2 Avsedd användning

Felaktig eller ej avsedd användning kan skada produkten eller andra materiella värden.

Varmvattenberedaren är avsedd att tillhandahålla varmvatten som är uppvärmt till maximalt 85 °C i hushåll och offentliga lokaler. Produkten är avsedd att integreras i en värmeanläggning. Den är avsedd för att kombineras med värmegeneratorer vars effekt ligger inom gränserna som anges i Tekniska data. För reglering av varmvattenberedningen kan utegivarstyrd reglering samt regleringar från lämpliga värmegeneratorer användas. Det är värmegeneratorer som är avsedda för beredarens laddning och som har anslutningsmöjlighet för en temperaturgivare.

Avsedd användning innefattar:

- Produktens medföljande driftinstruktioner ska beaktas samt alla ytterligare komponenter i anläggningen
- att alla besiktnings- och underhållsvillkor som anges i anvisningarna uppfylls.

All användning utom sådan som beskrivs i dessa anvisningar eller som utgår från sådan gäller som ej avsedd användning. All direkt kommersiell och industriell användning gäller också som ej avsedd användning.

### Obs!

Missbruk är ej tillåtet.

### 1.3 Allmänna säkerhetsanvisningar

#### 1.3.1 Fara på grund av felaktig handhavande

På grund av felaktig handhavande kan du förorsaka dig själv och andra personskador och materiella skador.

- ▶ Läs den föreliggande anvisningen och alla ytterligare gällande underlag noga och framför allt kapitlet "Säkerhet" och varningar.
- ▶ Utför endast de uppgifter som finns angivna i driftsanvisningen.

#### 1.3.2 Risk för materialskador på grund av frost

- ▶ Se till att värmesystemet alltid är igång vid frystemperaturer och att alla rum har tillräckligt hög temperatur.
- ▶ Om du inte kan säkerställa drift, låt en installatör tömma värmeanläggningen.

#### 1.3.3 Materiella skador på grund av läckage

- ▶ Se till att inga mekaniska spänningar uppstår i anslutningsledningarna.
- ▶ Belasta aldrig rörledningarna med tyngder (t.ex. kläder).

#### 1.3.4 Åtgärder vid otäthet

- ▶ Om anläggningen är otät, stäng avstängningsventilen för kallvatten omedelbart.
- ▶ Vid behov kan du fråga din installatör var avstängningsventil för kallvatten är monterad.
- ▶ Låt ett auktoriserat hantverksföretag åtgärda otätheten.

#### 1.3.5 Livsfara vid förändringar på produkten eller i dess närhet

- ▶ Ta inte bort, överbrygga eller blockera säkerhetsanordningarna.
- ▶ Manipulera aldrig med säkerhetsanordningarna.
- ▶ Förstör eller avlägsna inte plomberingar från byggnadsdelar.
- ▶ Gör inga ändringar:





## 1 Säkerhet

- på produkten
- vid tillledningarna för vatten och ström
- på säkerhetsventilen
- på utloppsledningar
- på komponenter som kan påverka produktens driftsäkerhet

### **1.3.6 Risk för personskador och materiell skada pga. felaktigt eller försummat underhåll och reparationsarbete**

- ▶ Försök aldrig själv utföra underhållsarbete eller reparationer på produkten.
- ▶ Låt en installatör åtgärda störningar och skador omedelbart.
- ▶ Följ de angivna underhållsintervallen.



### 2 Hänvisningar till dokumentation

#### 2.1 Följ anvisningarna i övrig dokumentation

- ▶ Anvisningarna i alla de bruksanvisningar som följer med komponenterna ska följas.
- ▶ Beakta de nationellt specifika anvisningarna i bilagan Country Specifics.

#### 2.2 Förvaring av dokumentation

- ▶ Förvara dessa anvisningar samt all övrig dokumentation för framtida användning.

#### 2.3 Anvisningens giltighet

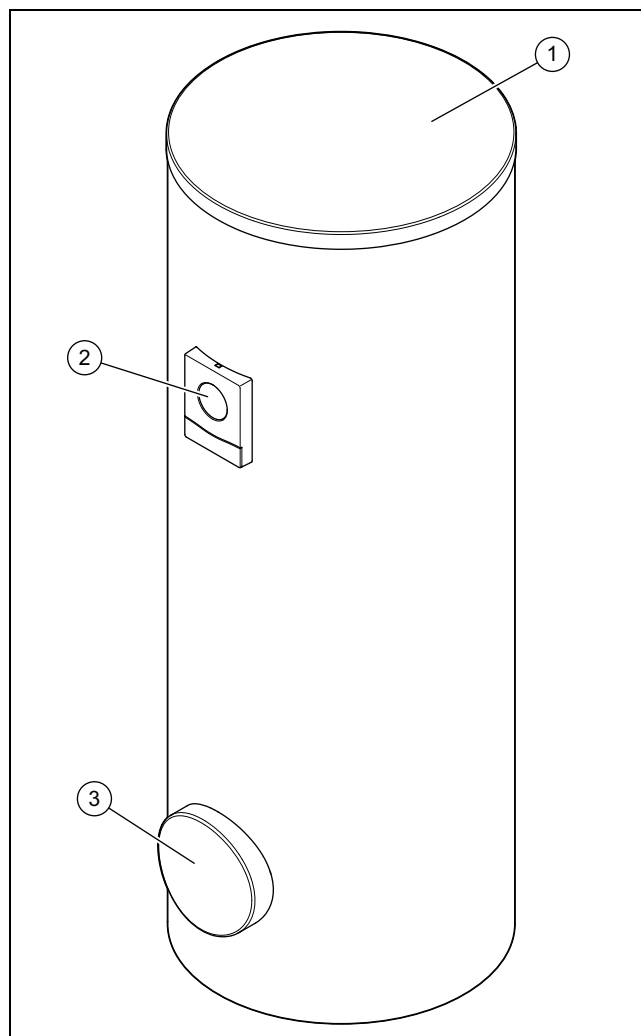
Denna anvisning gäller endast för:

##### Produkt - artikelnummer

VIH R 300/3 BR	0010020639
VIH R 400/3 BR	0010020640
VIH R 500/3 BR	0010020641
VIH R 300/3 MR	0010020661
VIH R 400/3 MR	0010020662
VIH R 500/3 MR	0010020663
VIH RW 300/3 BR	0010020645
VIH RW 400/3 BR	0010020646
VIH RW 500/3 BR	0010020647
VIH RW 300/3 MR	0010020667
VIH RW 400/3 MR	0010020668
VIH RW 500/3 MR	0010020669
VIH S 300/3 BR	0010020642
VIH S 400/3 BR	0010020643
VIH S 500/3 BR	0010020644
VIH S 300/3 MR	0010020664
VIH S 400/3 MR	0010020665
VIH S 500/3 MR	0010020666
VIH SW 400/3 BR	0010020648
VIH SW 500/3 BR	0010020649
VIH SW 400/3 MR	0010020670
VIH SW 500/3 MR	0010020671

### 3 Produktbeskrivning

#### 3.1 Produktens uppbyggnad



- 1 Beklädnadens överdel      3 Rengöringsöppning  
2 Indikering

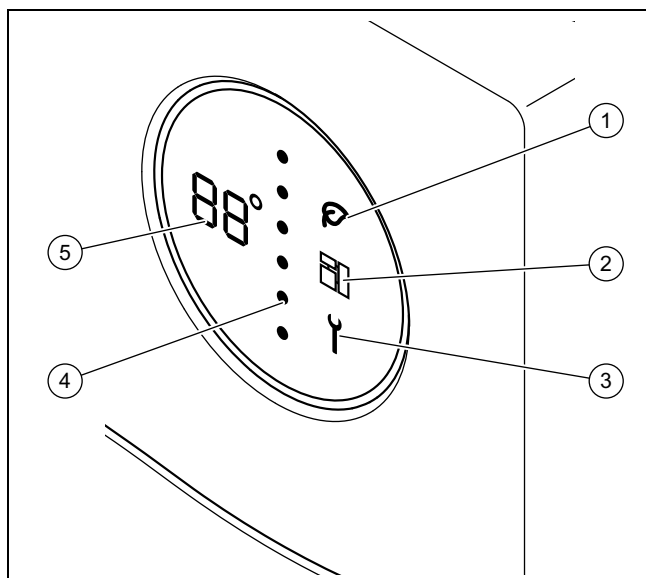
Produkten är en varmvattenberedare. Varmvattenberedaren är dessutom försedd med en värmeisolering. Varmvattenberedarens behållare består av emaljerat stål. I behållarens inre finns rörslingor som överför värme. Som ytterligare korrosionsskydd har behållaren en offeranod.

Som tillval finns en VVC-pump för att öka varmvattenkomforten, framför allt vid tappställen på långt avstånd.

## 3 Produktbeskrivning

### 3.2 Manöverelement

Giltighet: VIH .../3 MR



- |   |                      |   |                      |
|---|----------------------|---|----------------------|
| 1 | Green iQ-läge        | 4 | Energivå beredare    |
| 2 | eBUS                 | 5 | Varmvattentemperatur |
| 3 | Underhållsmeddelande |   |                      |

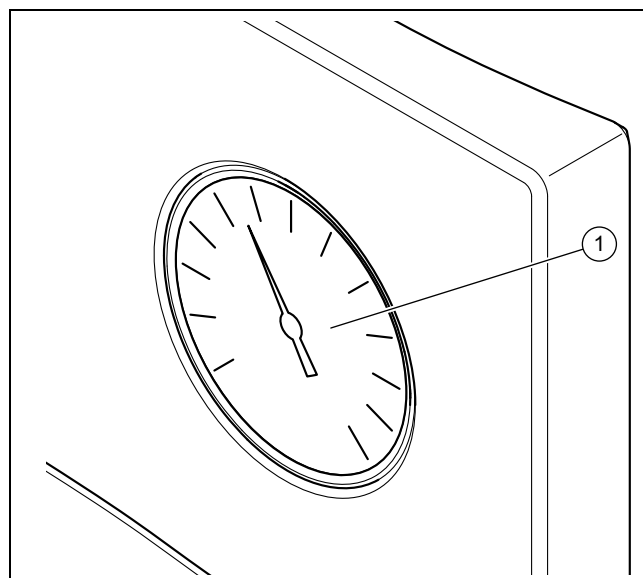
### 3.3 Visade symboler

Giltighet: VIH .../3 MR

Symbol	Betydelse	Förklaring
	Temperaturindikering Felkodsindikering	Aktuell varmvattentemperatur Felkod. Visas istället för temperaturindikering – F01 = VVB-givare upptill defekt – F02 = VVB-givare nertill defekt – F03 = fel separat strömanod
	Punktlinje	Aktuell energivå. Vid stigande energivå ersätter röda punkter blå punkter upptrån och ner.
	Green iQ	Green IQ-läge aktivt
	eBUS	– permanent på: eBUS-anslutning upprättad – permanent av: eBUS-anslutning avbruten
	Fel	Felmeddelande föreligger

### 3.4 Manöverelement



Giltighet: VIH .../3 BR



- |   |                       |
|---|-----------------------|
| 1 | Varmvatten-termometer |
|---|-----------------------|

### 3.5 Typskylt

Uppgift på typskylten	Betydelse
Serienr. Cep.Nø	Serienummer
VIH	Typbeteckning Vaillant, indirekt uppvärmd högtrycksberedare
R	runt
S	Solvärme-rörslinga
W	Värmepump-rörslinga
300, 400, 500	Nominell kapacitet (liter)
/3	Produktgeneration
B, M, H	Isolering: – B = Basic – M = Medium – H = High
R	Rengöringsöppning
ACI	Visning för offeranod i magnesium
EN 12897:2016, EH 12897:2016	Använd norm
	Varmvattenberedare
	Rörslinga upptill
	Rörslinga nertill
ww/jjjj	Produktionsperiod: vecka/år
V[l], V[l]	Nominell volym
P <sub>s</sub> [bar], P <sub>s</sub> [бар]	Maximalt driftstryck
T <sub>max</sub> [°C], T <sub>макс</sub> [°C]	maximal drifttemperatur
A [m <sup>2</sup> ], A [м <sup>2</sup> ]	Värmeöverföringsyta

Uppgift på typskylten	Betydelse
Pt [bar], Pt [бар]	Provtryck
P <sub>1</sub> , P <sub>2</sub>	Konstant effekt
V <sub>1</sub> , V <sub>2</sub>	Nominell cirkulationsvolymström
Heat loss, Потери тепла, Втрата тепла	Stillestånds förlust
Heater connection, Подключение отопителя, Підключення отопителя	Rekommenderad dimensionering av rörledningarna för anslutning av värmeaggregatet
	Läs anvisningarna!
Serial-No. 21054500100028300006000001N4  21054500100028300006000001N4	Streckkod med serienummer, 7:e till 16:e siffran utgör artikelnumret

### 3.6 CE-märkning



CE-märkningen dokumenterar att produkten i enlighet med försäkran om överensstämmelse uppfyller de grundläggande krav som ställs av tillämpliga direktiv.

Försäkran om överensstämmelse finns hos tillverkaren.

## 4 Användning

### 4.1 Ställa in varmvattentemperaturen



#### Fara!

#### Livsfara på grund av legionellabakterier!

Legionellabakterier utvecklar sig vid temperaturer under 60 °C.

- ▶ Låt installatören informera dig om åtgärderna för legionellaskydd som gjorts på din anläggning.
- ▶ Ställ inte in några vattentemperaturer under 60 °C utan att samråda med installatören.

**Betingelse:** Med reglering

- ▶ Beakta anvisningarna för regleringen. Beroende på reglering har du möjligheten att ställa in varmvattentemperaturen hos regleringen.

**Betingelse:** Utan reglering

- ▶ Kontakta din installatör vid inställning av varmvattentemperaturen hos beredaren.

### 4.2 Koppla från varmvattenberedning

- ▶ Koppla från värmegeneratoren eller varmvattenberedningen på värmegeneratoren eller regleringen.

## 5 Skötsel och underhåll

### 5.1 Underhåll av produkten

- ▶ Rengör höljet med en fuktig duk och lite tvål utan lösningsmedel.
- ▶ Använd inga sprejer, slipmedel, lösningsmedel eller klorhaltiga rengöringsmedel.

### 5.2 Underhåll

En långsiktig driftsäkerhet, tillförlitlighet och livslängd hos produkten förutsätter att en besiktning genomförs årligen och underhåll genomförs vartannat år av hantverkaren. Beroende på inspektionsresultaten kan ett tidigare underhåll krävas.

## 6 Felsökning

**Giltighet:** VIH .../3 MR

- ▶ Om en felkod visas istället för temperaturindikering (F.XX) eller om produkten inte arbetar felfritt, kontakta en installatör.

**Giltighet:** VIH .../3 BR

- ▶ Om produkten inte arbetar felfritt vänder du dig till en installatör.

## 7 Avställning

### 7.1 Tillfällig avställning av produkten

- ▶ Ta endast produkten ur drift om ingen risk för frost föreligger.
- ▶ Koppla ev. strömförsörjning av extern strömanod.
- ▶ Koppla från värmegeneratoren eller varmvattenberedningen på värmegeneratoren eller regleringen.

### 7.2 Slutgiltig avställning av produkten

- ▶ Se till att endast en auktoriserad installatör får ta produkten ur drift.

## 8 Återvinning och avfallshantering

### 8 Återvinning och avfallshantering

- ▶ Lämna avfallshandlingen av emballaget till den installatör som installerade produkten.



Om produkten är märkt med detta tecken:

- ▶ Avfallshandtera i detta fall inte produkten tillsammans med hushållsavfallet.
- ▶ Lämna istället in produkten på ett samlingsställe för el- och elektronikskrot.



Om produkten innehåller batterier, som är märkta med denna symbol så innehåller de ämnen som är skadliga för hälsa och miljö.

- ▶ Avfallshandtera i detta fall batterierna på ett samlingsställe för batterier.

**Giltighet:** Kroatien

Obavijest u svezi Zakona o održivom gospodarenju otpadom i Pravilnika o gospodarenju otpadom električnom i električkom opremom nalazi se na internetskoj stranici društva Vaillant- [www.vaillant.hr](http://www.vaillant.hr).

## 9 Garanti och kundtjänst

### 9.1 Garanti

Närmare information om tillverkarens garanti lämnas under kontaktadressen i bilagan.

### 9.2 Kundtjänst

Vår kundtjänsts kontaktdata hittar du i bilagan eller på vår websida.



**Kullanma kılavuzu****İçindekiler**

<b>1</b>	<b>Emniyet</b> .....	<b>186</b>
1.1	İşleme ilgili uyarı bilgileri .....	186
1.2	Amacına uygun kullanım .....	186
1.3	Genel emniyet uyarıları.....	186
<b>2</b>	<b>Doküman ile ilgili uyarılar</b> .....	<b>188</b>
2.1	Birlikte geçerli olan dokümanların dikkate alınması .....	188
2.2	Dokümanların saklanması .....	188
2.3	Kılavuzun geçerliliği .....	188
<b>3</b>	<b>Ürünün tanımı</b> .....	<b>188</b>
3.1	Ürünün yapısı .....	188
3.2	Kumanda elemanı.....	189
3.3	Gösterilen semboller.....	189
3.4	Kumanda elemanı.....	189
3.5	Tip etiketi .....	189
3.6	CE işareti .....	190
<b>4</b>	<b>İşletim</b> .....	<b>190</b>
4.1	Kullanma suyu sıcaklığının ayarlanması .....	190
4.2	Sıcak su hazırlama fonksiyonunun kapatılması .....	190
<b>5</b>	<b>Temizlik ve bakım</b> .....	<b>190</b>
5.1	Ürünün bakımı .....	190
5.2	Bakım.....	190
<b>6</b>	<b>Arıza giderme</b> .....	<b>190</b>
<b>7</b>	<b>Ürünün devre dışı bırakılması</b> .....	<b>190</b>
7.1	Ürünü geçici olarak devre dışı bırakma .....	190
7.2	Ürünün nihai olarak devre dışı bırakılması .....	190
<b>8</b>	<b>Geri dönüşüm ve atıkların yok edilmesi</b> .....	<b>190</b>
<b>9</b>	<b>Garanti ve müşteri hizmetleri</b> .....	<b>191</b>
9.1	Garanti .....	191
9.2	Müşteri hizmetleri.....	191

# 1 Emniyet

## 1 Emniyet

### 1.1 İşleme ilgili uyarı bilgileri

**İşleme ilgili uyarı bilgilerinin sınıflandırılması**  
İşleme ilgili uyarı bilgileri, aşağıda gösterildiği gibi tehlikenin ağırlığına bağlı olarak uyarı işaretleri ve uyarı metinleriyle sınıflandırılmıştır:

#### Uyarı işaretleri ve uyarı metinleri



##### **Tehlike!**

Ölüm tehlikesi veya ağır yaralanma tehlikesi



##### **Tehlike!**

Elektrik çarpması nedeniyle ölüm tehlikesi



##### **Uyarı!**

Hafif yaralanma tehlikesi



##### **Dikkat!**

Maddi hasar veya çevreye zarar verme tehlikesi

### 1.2 Amacına uygun kullanım

Yanlış veya amacına uygun olmayan şekilde kullanılması durumunda, üründe veya çevresinde maddi hasarlar meydana gelebilir.

Sıcak suyu boyları, ev ve sanayi işletmelerinde maksimum 85 °C'ye ısıtılmış kullanma suyunun hazırlanması için öngörülmüştür. Ürün, bir merkezi ısıtma sistemine entegre edilmek üzere tasarlanmıştır. Gücü teknik veriler altında belirtilen sınırlar dahilinde olan ısı üreticileri ile kombine edilmek için öngörülmüştür. Sıcak kullanım suyu ayarı için dış hava duyarlı regler ve uygun ısı üreticileri ayarları kullanılabilir. Bunlar, boyler doldurma sağlayan ve sıcaklık sensörü için bağlantı imkanı sunan ısı üreticileridir.

Amacına uygun kullanım arasında yer alanlar:

- Ürüne ve diğer tüm sistem bileşenlerine ait birlikte verilen kullanma kılavuzlarının dikkate alınması
- Kılavuzlarda yer alan tüm kontrol ve bakım şartlarının yerine getirilmesidir.

Bu kılavuzda tarif edilenin dışında bir kullanım veya bunu aşan bir kullanım amacına uygun değildir. Her türlü doğrudan ticari ve en-

düstriyel kullanım da amacına uygun kullanım değildir.

#### **Dikkat!**

Her türlü kötü amaçlı kullanım yasaktır.

### 1.3 Genel emniyet uyarıları

#### 1.3.1 Yanlış kullanım nedeniyle tehlike

Yanlış kullanım nedeniyle kendiniz ve diğer kişiler tehlike altında kalabilir ve maddi hasarlar söz konusu olabilir.

- ▶ Mevcut kılavuzu ve tüm ilave dokümanları dikkatlice okuyun, özellikle "Emniyet" bölümünü ve uyarı notlarını.
- ▶ Sadece mevcut kullanma kılavuzunda belirtilen çalışmaları yapın.

#### 1.3.2 Donma nedeniyle maddi hasar tehlikesi

- ▶ Soğuk kış günlerinde ısıtma sisteminizin çalışır konumda olmasını ve odaların yeterli ısıya sahip olmasını sağlayınız.
- ▶ Sistemin ısıtılmasını sağlayamıyorsanız, yetkili servisin ısıtma sistemini boşaltmasını sağlayın.

#### 1.3.3 Sızıntılar nedeniyle maddi hasarlar

- ▶ Bağlantı hatlarında mekanik gerilimlerin oluşmamasına dikkat edin.
- ▶ Boru hatlarına yükler asmayın (örn. giysi).

#### 1.3.4 Sızıntı durumunda yapılması gerekenler

- ▶ Sistemde sızıntılar söz konusu ise hemen soğuk su vanasını kapatın.
- ▶ Soğuk su devresi kapatma vanasını nereye monte ettiğini yetkili bayiye sorun.
- ▶ Kaçağın yetkili satıcı tarafından giderilmesini sağlayın.

#### 1.3.5 Üründeki ve ürün çevresindeki değişiklikler nedeniyle ölüm tehlikesi

- ▶ Güvenlik tertibatlarını kesinlikle çıkarmayın, köprülemeyin veya bloke etmeyin.
- ▶ Güvenlik tertibatlarında değişiklik yapmayın.
- ▶ Parçaların mühürlerini bozmayın veya çıkarmayın.
- ▶ Aşağıdakiler üzerinde değişiklik yapılmamalıdır:



- Üründe
- Su ve elektrik bağlantı hatlarında
- Emniyet ventilinde
- Gider borularında
- Ürünün işletme güvenliğini etkileyebilecek yapı malzemelerinde

### **1.3.6 Yanlış veya yapılmayan bakım ve onarım nedeniyle yaralanma ve maddi hasar tehlikesi**

- ▶ Hiçbir şekilde kendi başınıza üründe bakım çalışmaları veya onarım gerçekleştirmeyin.
- ▶ Arızaların ve hasarların hemen yetkili bir teknik servis tarafından giderilmesini sağlayın.
- ▶ Öngörülen bakım aralıklarına uyun.



## 2 Doküman ile ilgili uyarılar

### 2 Doküman ile ilgili uyarılar

#### 2.1 Birlikte geçerli olan dokümanların dikkate alınması

- ▶ Sistem bileşenlerinin beraberinde bulunan tüm kullanma kılavuzlarını mutlaka dikkate alın.
- ▶ Country Specifics eki içindeki ülkeye özgü bilgilere dikkat edin.

#### 2.2 Dokümanların saklanması

- ▶ Bu kılavuzu ve ayrıca birlikte geçerli olan tüm belgeleri daha sonra kullanmak üzere saklayın.

#### 2.3 Kılavuzun geçerliliği

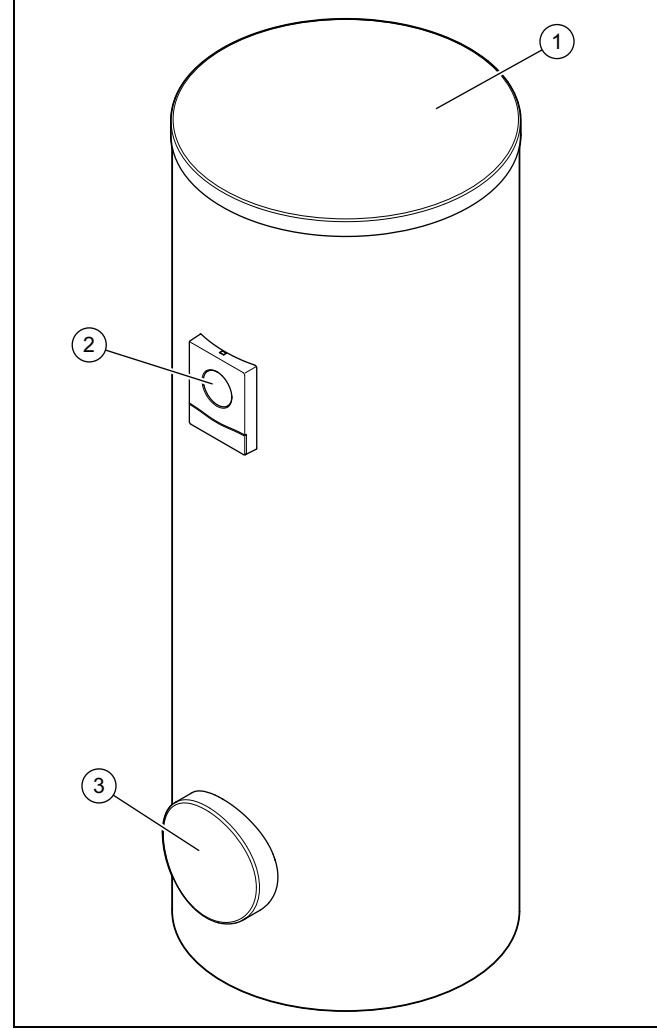
Bu kılavuz sadece aşağıdaki ürünler için geçerlidir:

##### Ürün - Ürün numarası

VIH R 300/3 BR	0010020639
VIH R 400/3 BR	0010020640
VIH R 500/3 BR	0010020641
VIH R 300/3 MR	0010020661
VIH R 400/3 MR	0010020662
VIH R 500/3 MR	0010020663
VIH RW 300/3 BR	0010020645
VIH RW 400/3 BR	0010020646
VIH RW 500/3 BR	0010020647
VIH RW 300/3 MR	0010020667
VIH RW 400/3 MR	0010020668
VIH RW 500/3 MR	0010020669
VIH S 300/3 BR	0010020642
VIH S 400/3 BR	0010020643
VIH S 500/3 BR	0010020644
VIH S 300/3 MR	0010020664
VIH S 400/3 MR	0010020665
VIH S 500/3 MR	0010020666
VIH SW 400/3 BR	0010020648
VIH SW 500/3 BR	0010020649
VIH SW 400/3 MR	0010020670
VIH SW 500/3 MR	0010020671

## 3 Ürünün tanımı

### 3.1 Ürünün yapısı



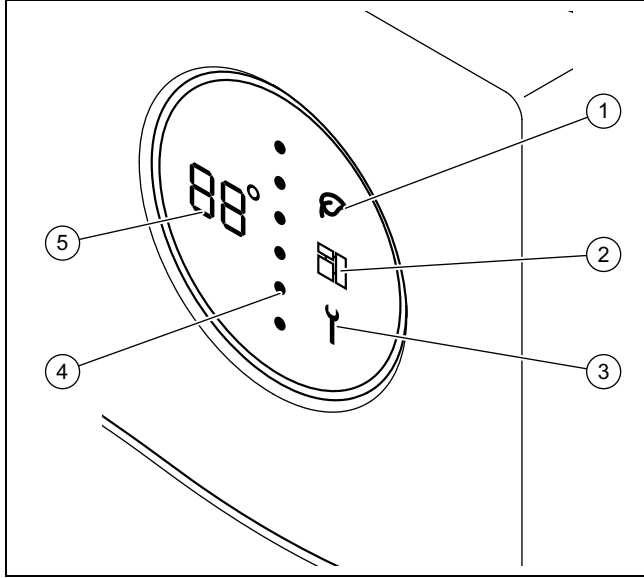
- 1 Gövde kapağı  
2 Ekran  
3 Temizleme kapağı

Bu ürün bir sıcak su boileridir. Sıcak su boileri dışta bir ısı izolasyonu ile donatılmıştır. Sıcak su boileri tankı emaye çeliklidir. Tankın içinde ısıyı aktaran serpantinler bulunmaktadır. Ek korozyon koruması olarak tank bir koruma anoduna sahiptir.

İsteğe bağlı olarak özellikle uzaktaki su alım yerlerinde kullanma suyu konforunu arttırmak için bir resirkülasyon pompası kullanılabilir.

### 3.2 Kumanda elemanı

Geçerlilik: VIH ... /3 MR



- |   |               |   |                        |
|---|---------------|---|------------------------|
| 1 | Green IQ modu | 4 | Boylar enerji seviyesi |
| 2 | e-Veri yolu   | 5 | Sıcak su sıcaklığı     |
| 3 | Bakım mesajı  |   |                        |

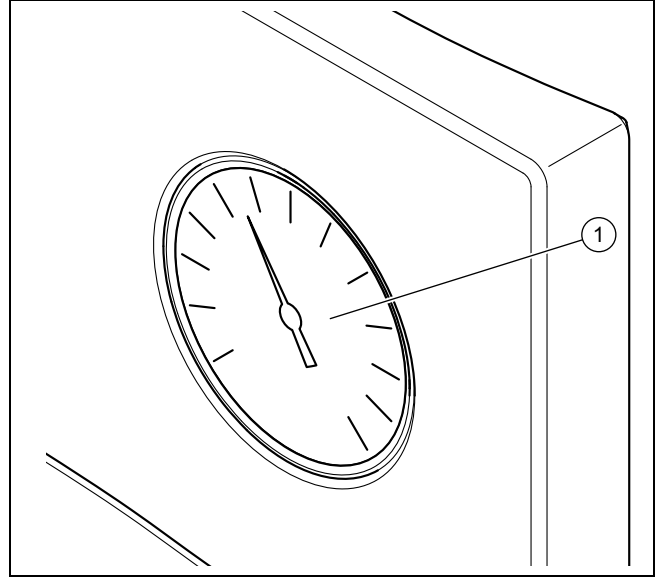
### 3.3 Gösterilen semboller

Geçerlilik: VIH ... /3 MR

Sembol	Anlamı	Açıklama
	Sıcaklık göstergesi Arıza kodu göstergesi	Güncel sıcak su sıcaklığı Arıza kodu. Sıcaklık göstergesi yerine görünür – F01 = Üst boylar sıcaklık sensörü arızalı – F02 = Alt boylar sıcaklık sensörü arızalı – F03 = Yabancı akım koruma anodu arızası
	Noktalı çizgi	Güncel enerji seviyesi. Enerji seviyesi arttıkça, kırmızı noktalar üstten alta doğru mavi noktaların yerini alır.
	Green IQ	Green IQ modu aktif
	eBUS	– Sürekli açık: e-Veri yolu bağlantısı kuruldu – Sürekli kapalı: e-Veri yolu bağlantısı kesildi
	Arıza	Arıza mesajı mevcut

### 3.4 Kumanda elemanı

Geçerlilik: VIH ... /3 BR





- |   |                       |
|---|-----------------------|
| 1 | Sıcak su termometresi |
|---|-----------------------|

### 3.5 Tip etiketi

Tip etiketi üzerindeki bilgiler	Anlamı
Seri no., Cep.No	Seri numarası
VIH	Tip tanımı Vaillant, dolaylı ısıtım yüksek basınç boyları
R	Yuvarlak
S	Güneş enerjisi serpantini
W	Isı pompası serpantini
300, 400, 500	Nominal kapasite (litre)
/3	Cihaz jenerasyonu
B, M, H	İzolasyon: – B = Basic (Temel) – M = Medium (Orta) – H = High (Yüksek)
R	Temizleme kapağı
ACI	Magnezyum koruma anodu göstergesi
EN 12897:2016, EH 12897:2016	Uygulanan standart
	Boylar
	Üst serpantin
	Alt serpantin
ww/jjjj	Üretim dönemi: Hafta/Yıl
V[l], V[l]	Nominal hacim
P <sub>s</sub> [bar], P <sub>s</sub> [бар]	Maksimum işletme basıncı
T <sub>max</sub> [°C], T <sub>max</sub> [°C]	Maksimum işletme sıcaklığı
A [m <sup>2</sup> ], A [m <sup>2</sup> ]	Isı aktarma yüzeyi
Pt [bar], Pt [бар]	Kontrol basıncı

## 4 İşletim

Tip etiketi üzerindeki bilgiler	Anlamı
P <sub>1</sub> , P <sub>2</sub>	Sürekli güç
V <sub>1</sub> , V <sub>2</sub>	Nominal sirkülasyon debisi
Heat loss, Потери тепла, Втрати тепла	Bekleme durumundaki kayıp
Heater connection, Подключение отопителя, Підключення отопителя	Isıtma cihazı bağlantısında kullanılacak boru devreleri için önerilen ölçü
	Kılavuzu okuyun!
Serial-No. 21054500100028300006000001N4  21054500100028300006000001N4	Seri numaralı barkod, 7 ila 16 arasındaki rakamlar ürün numarasını belirtmektedir

### 3.6 CE işareti



CE işareti, ürünlerin uygunluk beyanları doğrultusunda geçerli yönetmeliklerin esas taleplerini yerine getirdiğini belgelerdir.

Uygunluk açıklaması için üreticiye danışılabilir.

## 4 İşletim

### 4.1 Kullanma suyu sıcaklığının ayarlanması



#### Tehlike!

#### Lejyonerler nedeniyle ölüm tehlikesi!

Lejyonerler 60 °C altındaki sıcaklıklarda gelişir.

- ▶ Yetkili bayiden sisteminize/tesisatınıza yönelik lejyoner önleme önlemleri hakkında bilgi alın.
- ▶ Yetkili bayiye danışmadan su sıcaklığını 60 °C'nin altında bir ısıya ayarlamayın.

**Koşul:** Regler ile

- ▶ Reglerin kılavuzuna dikkat edin. Reglere bağlı olarak reglerdeki sıcak suyu sıcaklığını ayarlayabilirsiniz.

**Koşul:** Regler olmadan

- ▶ Boylerin sıcak su sıcaklığını ayarlamak için yetkili bayiye başvurun.

### 4.2 Sıcak su hazırlama fonksiyonunun kapatılması

- ▶ Isı üreticisini veya ısı üreticisindeki veya reglerdeki sıcak su hazırlama fonksiyonunu kapatın.

## 5 Temizlik ve bakım

### 5.1 Ürünün bakımı

- ▶ Kapağı nemli bir bez ve çözücü madde içermeyen sabunla temizleyin.
- ▶ Sprey, aşındırıcı maddeler, bulaşık deterjanları, çözücü madde veya klor içeren temizlik maddeleri kullanmayın.

### 5.2 Bakım

Ürünün sürekli çalışmaya hazır olması ve çalışma emniyeti, güvenilirliği ve yüksek kullanım ömrü için ön şart yetkili bir teknik servis tarafından ürünün yıllık kontrolünün ve iki yılda bir bakımının yapılmasıdır. Kontrol sonuçlarına bağlı olarak daha erken bakım gerekebilir.

## 6 Arıza giderme

**Geçerlilik:** VIH ... /3 MR

- ▶ Sıcaklık göstergesi (F.XX) yerine bir arıza kodu görünürse veya ürün sorunsuz çalışmıyorsa yetkili bayiye başvurun.

**Geçerlilik:** VIH ... /3 BR

- ▶ Ürün sorunsuz çalışmıyorsa yetkili bayiye başvurun.

## 7 Ürünün devre dışı bırakılması

### 7.1 Ürünü geçici olarak devre dışı bırakma

- ▶ Ürünü sadece donma riski yoksa geçici olarak kapatın.
- ▶ Gerekirse yabancı akım koruma anodunun elektrik beslemesini kapatın.
- ▶ Isı üreticisini veya ısı üreticisindeki veya reglerdeki sıcak su hazırlama fonksiyonunu kapatın.

### 7.2 Ürünün nihai olarak devre dışı bırakılması

- ▶ Ürünün yetkili montajcı tarafından kapatılmasını sağlayın.

## 8 Geri dönüşüm ve atıkların yok edilmesi

- ▶ Ambalajın yok edilmesini ürünün montajını gerçekleştiren yetkili servise bırakın.



■ Ürün bu işaretle işaretlenmişse:

- ▶ Bu durumda, ürünü ev çöpüne atmayın.
- ▶ Bunun yerine ürünü elektrikli ve elektronik eski cihazların geri dönüştürüldüğü bir toplama merkezine verin.



■ Üründeki bataryalar bu işaret ile işaretlenmişse sağlığa ve çevreye zararlı maddeler içerebilir.

► Pilleri bu durumda bir pil toplama merkezine verin.

**Geçerlilik:** Hırvatistan

Obavijest u svezi Zakona o održivom gospodarenju otpadom i Pravilnika o gospodarenju otpadnom električnom i električnom opremom nalazi se na internetskoj stranici društva Vaillant- [www.vaillant.hr](http://www.vaillant.hr).

## 9 Garanti ve müşteri hizmetleri

### 9.1 Garanti

Ürünün garantisi ile ilgili bilgileri ekte iletişim adresinden sorgulayabilirsiniz.

### 9.2 Müşteri hizmetleri

Müşteri hizmetlerimizin iletişim bilgilerini ekte veya web sayfamızda bulabilirsiniz.

## Зміст

### Посібник з експлуатації

#### Зміст

<b>1</b>	<b>Безпека.....</b>	<b>193</b>
1.1	Пов'язані з діями застережні вказівки .....	193
1.2	Використання за призначенням.....	193
1.3	Загальні вказівки з безпеки .....	193
<b>2</b>	<b>Вказівки до документації.....</b>	<b>195</b>
2.1	Дотримання вимог спільно діючої документації .....	195
2.2	Зберігання документації .....	195
2.3	Сфера застосування посібника .....	195
<b>3</b>	<b>Опис виробу.....</b>	<b>195</b>
3.1	Конструкція виробу .....	195
3.2	Елементи керування .....	196
3.3	Відображувані символи .....	196
3.4	Елементи керування .....	196
3.5	Паспортна табличка .....	196
3.6	Маркування CE.....	197
<b>4</b>	<b>Експлуатація .....</b>	<b>197</b>
4.1	Настроювання температури гарячої води .....	197
4.2	Вимкнення приготування гарячої води .....	197
<b>5</b>	<b>Догляд і технічне обслуговування.....</b>	<b>197</b>
5.1	Догляд за виробом.....	197
5.2	Технічне обслуговування .....	197
<b>6</b>	<b>Усунення несправностей .....</b>	<b>197</b>
<b>7</b>	<b>Виведення з експлуатації .....</b>	<b>197</b>
7.1	Тимчасове виведення виробу з експлуатації .....	197
7.2	Остаточне виведення виробу з експлуатації .....	198
<b>8</b>	<b>Вторинна переробка та утилізація .....</b>	<b>198</b>
<b>9</b>	<b>Гарантія та сервісна служба.....</b>	<b>198</b>
9.1	Гарантія .....	198
9.2	Сервісна служба.....	198





## 1 Безпека

### 1.1 Пов'язані з діями застережні вказівки

#### Класифікація застережних вказівок за типом дій

Застережні вказівки за типом дій класифіковані наступним чином: застережними знаками і сигнальними словами щодо ступеня можливої небезпеки, на яку вони вказують:

#### Застережні знаки та сигнальні слова



##### Небезпека!

безпосередня небезпека для життя або небезпека тяжкого травмування



##### Небезпека!

Небезпека для життя внаслідок ураження електричним струмом



##### Попередження!

небезпека легкого травмування



##### Обережно!

вірогідність матеріальних збитків або завдання шкоди навколишньому середовищу

### 1.2 Використання за призначенням

При неналежному використанні або використанні не за призначенням існує ймовірність пошкодження виробу та інших матеріальних цінностей.

Накопичувач гарячої води призначений для накопичення готової до використання в побуті та на дрібних підприємствах питної води, нагрітої до температури не більше 85°C. Виріб може вбудовуватись в систему центральної опалювальної установки. Це передбачено для комбінації з теплогенератором, потужність якого знаходиться у межах, що вказані в технічних характеристиках. Для регулювання приготування гарячої води можна використовувати залежні від погодних умов регулятори або системи регулювання підходящих теплогенераторів. Це теплогенератори, що передбачають наявність завантаження накопичувача і можливість підключення датчика температури.

До використання за призначенням належить:

- дотримання посібників з експлуатації виробу, що додаються, а також всіх інших вузлів установки
- дотримання всіх наведених в посібниках умов огляду та технічного обслуговування.

Інше, ніж описане в цьому посібнику використання, або використання, що виходить за межі описаного, вважається використанням не за призначенням. Використанням не за призначенням вважається також будь-яке безпосередньо комерційне та промислове використання.

#### Увага!

Будь-яке неналежне використання заборонено.

### 1.3 Загальні вказівки з безпеки

#### 1.3.1 Небезпека через неправильне керування

Через неправильне керування ви можете створити небезпечну ситуацію для себе та інших людей і спричините матеріальні збитки.

- ▶ Уважно прочитайте цей посібник та всю спільно діючу документацію, зокрема главу "Безпека" та застерігаючі вказівки.
- ▶ Проводьте лише такі заходи, що передбачені даною інструкцією з експлуатації.

#### 1.3.2 Небезпека матеріальних збитків, викликаних морозом

- ▶ Забезпечте постійну роботу опалювальної установки в морозні періоди і достатнє прогрівання всіх приміщень.
- ▶ Якщо неможливо забезпечити роботу опалювальної установки, доручіть спеціалісту спорожнити її.

#### 1.3.3 Матеріальні збитки внаслідок порушення герметичності

- ▶ Слідкуйте, щоб на трубопроводах підключення не виникало жодних механічних напружень.
- ▶ Не навішуйте на трубопроводи жодних вантажів (наприклад, одягу).





## 1 Безпека

### 1.3.4 Порядок дій при порушенні герметичності

- ▶ При порушенні герметичності негайно перекрийте запірний кран холодної води на установці.
- ▶ За необхідності запитайте свого спеціаліста, де він встановив запірний кран холодної води.
- ▶ Доручіть усунення порушення герметичності спеціалізованому підприємству.

### 1.3.5 Небезпека для життя в результаті виконання робіт з виробом

- ▶ В жодному разі не знімайте та не блокуйте захисні пристосування і не дійте в обхід них.
- ▶ Не виводьте з ладу жодні захисні пристосування.
- ▶ Не порушуйте та не знімайте пломбування вузлів.
- ▶ Не виконуйте жодних конструктивних змін:
  - на виробі,
  - на лініях підведення води та струму
  - на запобіжному клапані
  - на стічному трубопроводі
  - на елементах будівельних конструкцій, що можуть впливати на експлуатаційну безпеку виробу

### 1.3.6 Небезпека травм і матеріальних збитків у результаті неправильного або пропущеного технічного обслуговування та ремонту.

- ▶ Ніколи не намагайтесь виконати роботи з ремонту та технічного обслуговування свого виробу власними силами.
- ▶ Негайно доручіть спеціалісту усунути несправності та пошкодження.
- ▶ Дотримуйтесь вказаних інтервалів технічного обслуговування.

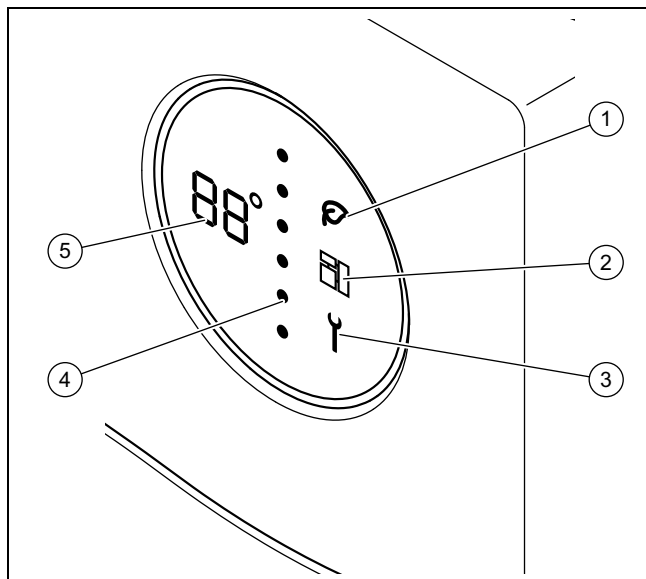




## 3 Опис виробу

### 3.2 Елементи керування

Сфера застосування: VIH ... /3 MR



- |   |   |   |                             |
|---|---|---|-----------------------------|
| 1 | Режим Green iQ  | 4 | Рівень енергії накопичувача |
| 2 | Шина eBUS   | 5 | Температура гарячої води    |
| 3 | Повідомлення про необхідність технічного обслуговування |   |                             |

### 3.3 Відображувані символи

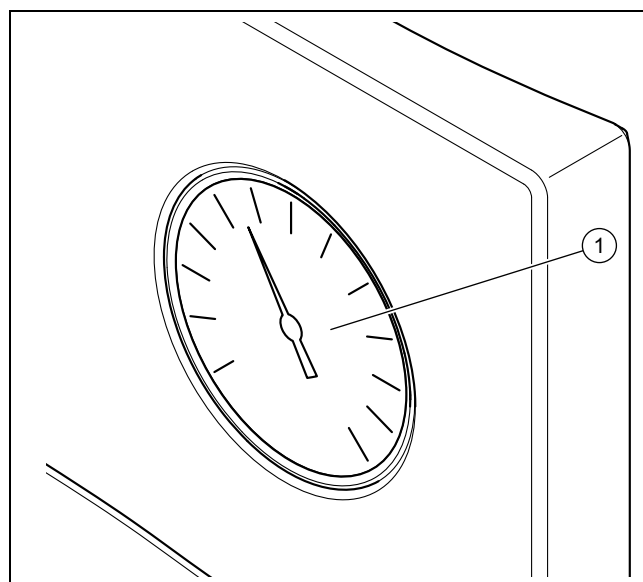
Сфера застосування: VIH ... /3 MR

Символ	Значення	Пояснення
	Індикація температури Індикація коду помилки	Поточна температура гарячої води Код помилки. З'являється замість індикації температури. – F01 = датчик температури накопичувача вгорі несправний – F02 = датчик температури накопичувача внизу несправний – F03 = помилка анода паразитних струмів
	Пунктирна лінія	Поточний рівень енергії. При зростанні рівня енергії червоні крапки замінюють згори вниз сині крапки.
	Green iQ	Режим Green iQ активний
	eBUS	– постійно увімкнено: підключення eBUS-встановлено – постійно вимкнено: підключення eBUS-розірвано

Символ	Значення	Пояснення
	Помилка	Присутнє повідомлення про помилку

### 3.4 Елементи керування



Сфера застосування: VIH ... /3 BR



- 1 Термометр гарячої води

### 3.5 Паспортна табличка

Дані на паспортній табличці	Значення
Серійний №, Сер.№	Серійний номер
VIH	Позначення типу Vaillant, накопичувачі високого тиску з опосередкованим нагріванням
R	кругла
S	Сонячний змійовик
W	Тепловий насос змійовика
300, 400, 500	Номінальна ємність (літр)
/3	Покоління приладу
B, M, H	Ізоляція – B = Basic – M = Medium – H = High
R	Ревізійний отвір
ACI	Індикатор для магнієвого захисного анода
EN 12897:2016, EH 12897:2016	Застосований стандарт
	Накопичувач
	Змійовик вгорі
	Змійовик внизу

Дані на паспортній табличці	Значення
ww/ijjj	Період виробництва: тиж-день/рік
V[l], V[l]	номінальний об'єм
P <sub>s</sub> [bar], P <sub>s</sub> [бар]	Максимальний робочий тиск
T <sub>max</sub> [°C], T <sub>max</sub> [°C]	Максимальна робоча температура
A [m <sup>2</sup> ], A [m <sup>2</sup> ]	Площа теплопередачі
Pt [bar], Pt [бар]	Випробувальний тиск
P <sub>1</sub> , P <sub>2</sub>	Потужність тривалого режиму роботи
V <sub>1</sub> , V <sub>2</sub>	Номінальна об'ємна витрата циркуляції
Heat loss, Потери тепла, Втрати тепла	Втрата в стані простою
Heater connection, Підключення отопителя, Підключення опалювального приладу	Рекомендовані розміри трубопроводів для підключення опалювального приладу
	Ознайомитись з посібником!
 Serial-No. 21054500100028300006000001N4 21054500100028300006000001N4	Штрих-код з серійним номером, Цифри від 7 до 16 формують артикульний номер

### 3.6 Маркування CE



Маркування CE документально підтверджує відповідність виробів згідно з Декларацією про відповідність основним вимогам діючих директив.

Декларацію про відповідність можна проглянути у виробника.

## 4 Експлуатація

### 4.1 Настроювання температури гарячої води



#### Небезпека!

#### Небезпека для життя через легіонели!

Розмноження легіонел відбувається при температурі нижче 60°C.

- ▶ Спеціаліст повинен надати вам інформацію щодо проведених заходів термічної дезінфекції вашої установки.
- ▶ Не налаштовуйте без консультації зі спеціалістом температуру гарячої води нижче 60 °C.

**Умова:** За допомогою регулятора

- ▶ При цьому дотримуйтеся вимог посібника з експлуатації регулятора. Залежно від регулятора ви можете переналаштувати температуру гарячої води.

**Умова:** Без регулятора

- ▶ Для налаштування температури гарячої води накопичувача зверніться до спеціаліста.

### 4.2 Вимкнення приготування гарячої води

- ▶ Вимкніть на регуляторі генератор або приготування гарячої води на теплогенераторі.

## 5 Догляд і технічне обслуговування

### 5.1 Догляд за виробом

- ▶ Очистіть обшивку вологою ганчіркою з невеликою кількістю мила, що не містить розчинників.
- ▶ Не використовуйте аерозолі, абразивні засоби, миючі засоби, та засоби для чищення, що містять розчинники або хлор.

### 5.2 Технічне обслуговування

Передумовою для тривалої експлуатаційної готовності, безпеки, надійності та тривалого терміну служби є щорічний технічний огляд і технічне обслуговування виробу один раз на два роки кваліфікованим спеціалістом. У залежності від результатів огляду може знадобитись більш раннє технічне обслуговування.

## 6 Усунення несправностей

**Сфера застосування:** VIH .../3 MR

- ▶ Якщо замість індикації температури (F.XX) з'являється код помилки або виріб не працює належним чином, зверніться до спеціаліста.

**Сфера застосування:** VIH .../3 BR

- ▶ Якщо виріб не працює належним чином, зверніться до спеціаліста.

## 7 Виведення з експлуатації

### 7.1 Тимчасове виведення виробу з експлуатації

- ▶ Виконуйте тимчасове виведення виробу з експлуатації лише за відсутності небезпеки замерзання.
- ▶ За необхідності відключіть електроживлення анода паразитних струмів.
- ▶ Вимкніть на регуляторі генератор або приготування гарячої води на теплогенераторі.

## 8 Вторинна переробка та утилізація

### 7.2 Остаточне виведення виробу з експлуатації

- ▶ Потурбуйтеся, щоб виведення виробу з експлуатації здійснювалось офіційним спеціалістом.

## 8 Вторинна переробка та утилізація

- ▶ Доручіть утилізацію упаковки спеціалісту, який встановив виріб.



■ Якщо виріб позначений таким знаком:

- ▶ У цьому випадку забороняється утилізувати виріб разом із побутовими відходами.
- ▶ Замість цього здайте виріб до пункту прийому старих електричних або електронних приладів.



■ Якщо виріб містить елементи живлення, позначені цим знаком, це означає, що вони містять шкідливі для здоров'я та навколишнього середовища речовини.

- ▶ У цьому випадку здайте елементи живлення до пункту прийому елементів живлення.

**Сфера застосування:** Хорватія

Obavijest u svezi Zakona o održivom gospodarenju otpadom i Pravilnika o gospodarenju otpadnom električnom i elektroničkom opremom nalazi se na internetskoj stranici društva Vaillant- [www.vaillant.hr](http://www.vaillant.hr).

## 9 Гарантія та сервісна служба

### 9.1 Гарантія

Інформацію про гарантію виробника дізнайтеся в додатку.

### 9.2 Сервісна служба

Контактні дані нашої сервісної служби див. у додатку або на нашому веб-сайті.

## 使用说明

### 内容

<b>1</b>	<b>安全性</b> .....	<b>200</b>
1.1	有关操作的警告提示 .....	200
1.2	符合规定的用途 .....	200
1.3	一般安全提示 .....	200
<b>2</b>	<b>文档说明</b> .....	<b>201</b>
2.1	注意参考资料 .....	201
2.2	保管资料 .....	201
2.3	本说明的适用范围 .....	201
<b>3</b>	<b>产品描述</b> .....	<b>201</b>
3.1	产品结构 .....	201
3.2	操作元件 .....	202
3.3	显示的符号 .....	202
3.4	操作元件 .....	202
3.5	型号铭牌 .....	202
3.6	CE 标识 .....	203
<b>4</b>	<b>运行</b> .....	<b>203</b>
4.1	设置热水温度 .....	203
4.2	关闭热水制备 .....	203
<b>5</b>	<b>维护和保养</b> .....	<b>203</b>
5.1	维护本产品 .....	203
5.2	保养 .....	203
<b>6</b>	<b>故障排除</b> .....	<b>203</b>
<b>7</b>	<b>停止运行</b> .....	<b>203</b>
7.1	使本产品暂时停止运行 .....	203
7.2	使产品最终停止运行 .....	203
<b>8</b>	<b>回收和废弃处理</b> .....	<b>203</b>
<b>9</b>	<b>保修和客户服务</b> .....	<b>204</b>
9.1	保修 .....	204
9.2	客户服务 .....	204

# 1 安全性

## 1 安全性

### 1.1 有关操作的警告提示

#### 与操作相关的警告提示的分级

根据潜在危险的严重性，与操作相关的警告提示通过如下警告符号和提示语分级：

#### 警告符号和提示语



**危险！**

直接生命危险或人员重伤危险



**危险！**

致命电击危险



**警告！**

人员轻伤危险



**注意！**

财产损失或环境危害风险

### 1.2 符合规定的用途

如果使用不当或不符合规定用途时仍可能对本产品及其它财产造成损害。

储水罐用于为家庭和中小企业使用制备最高 85 °C 的生活热水。产品用于集成在中央供暖设备中。适用于搭配燃气采暖热水炉的组合产品，其功率要在技术数据中所说明的限值以内。为了控制热水制备，可使用适宜的燃气采暖热水炉的气候补偿式控制器以及控制系统。所谓适宜的燃气采暖热水炉，是指其设计有储水罐加热功能，同时可连接温度传感器。

符合规定的用途包括：

- 遵守随附的产品以及所有其它设备组件的使用说明
- 遵守各项说明中列出的所有检查和维护条件。

其他或超出所述范围之外的用途均不符合规定。任何直接的商业或工业应用也是不符合规定的。

**注意！**

禁止任何不当使用。

### 1.3 一般安全提示

#### 1.3.1 因错误操作造成的危险

错误操作可能会危害到自己和他人，并造成财产损失。

- ▶ 请仔细阅读本说明及所有参考资料，尤其是“安全”这一章和警告提示。
- ▶ 只能按照现有使用说明执行相应的操作。

#### 1.3.2 冰冻有造成财产损失的风险

- ▶ 请确保霜冻时供暖设备始终保持运行并且室温调控得当。
- ▶ 如果您无法确保运行，请让专业人员排空供暖设备。

#### 1.3.3 因泄漏造成财产损失

- ▶ 注意连接管路上不得存在机械应力。
- ▶ 不得将负载物 (例如衣服) 挂到管路上。

#### 1.3.4 发生泄漏时的处理方式

- ▶ 设备发生泄漏时立即关闭冷水截止阀。
- ▶ 必要时向专业人员咨询，他将冷水截止阀安装在何处。
- ▶ 让经认可的专业公司排除泄漏。

#### 1.3.5 改变产品或改变产品环境会造成生命危险

- ▶ 不允许拆除、跨接或停用安全保护装置。
- ▶ 请勿擅动任何安全保护装置。
- ▶ 不得毁坏或去除部件的铅封。
- ▶ 不得对以下各项进行任何改动：
  - 产品
  - 在供水管路和供电导线上
  - 泄压阀
  - 排放管路
  - 可能影响产品运行安全的建筑条件

#### 1.3.6 因不当或粗心大意的保养和维修导致受伤危险和财产损失风险

- ▶ 切勿自行对产品进行保养或维修工作。
- ▶ 请立即让专业人员排除故障和损坏。
- ▶ 遵守规定的保养间隔。

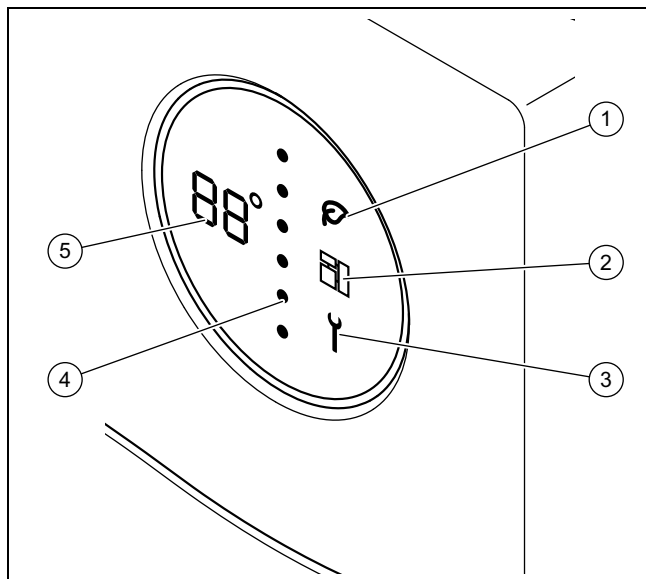




## 3 产品描述

### 3.2 操作元件

适用范围：VIH .../3 MR



- |   |             |   |         |
|---|-------------|---|---------|
| 1 | Green iQ 模式 | 4 | 储水罐能量水平 |
| 2 | eBUS        | 5 | 热水温度    |
| 3 | 保养信息        |   |         |

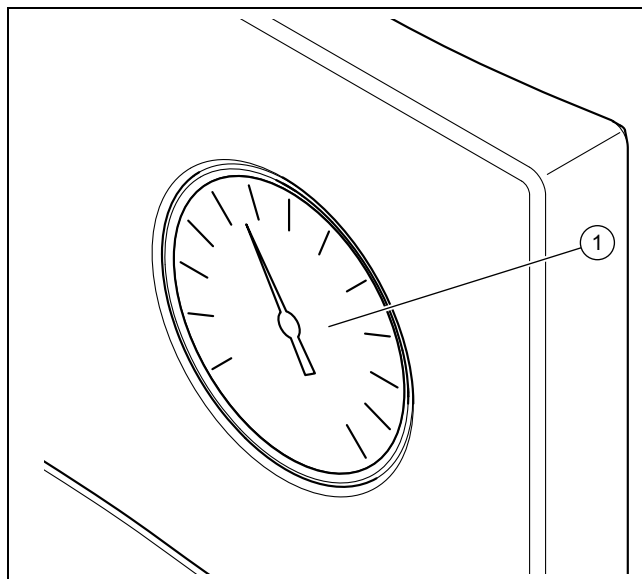
### 3.3 显示的符号

适用范围：VIH .../3 MR

符号	含义	解释
88°	温度显示 故障代码显示	当前热水温度 故障代码。取代温度显示出现 - F01 = 上部储水罐温度传感器损坏 - F02 = 下部储水罐温度传感器损坏 - F03 = 外加电子式阳极故障
° · ·	虚线	当前能量水平。能量水平增高时，红点从上向下替换蓝点。
	Green iQ	Green IQ 模式已激活
	eBUS	- 持续亮起：eBUS 连接已建立 - 持续熄灭：eBUS 连接已中断
	故障	存在故障信息

### 3.4 操作元件

适用范围：VIH .../3 BR



- |   |         |
|---|---------|
| 1 | 热水温度传感器 |
|---|---------|

### 3.5 型号铭牌

型号铭牌上的说明	含义
序列号, Cep.No	序列号
VIH	型号名称 Vaillant, 间接加热式高压储水罐
R	圆形
S	太阳能换热盘管
W	热泵换热盘管
300, 400, 500	标准容量 (升)
/3	设备代数
B, M, H	绝缘性： - B = 基础 - M = 中等 - H = 高
R	清洁口
ACI	防腐用镁阳极指示器
EN 12897:2016, EH 12897:2016	应用标准
	储水罐
	上部换热盘管
	下部换热盘管
ww/jjjj	生产时间：周/年
V[l], V[l]	额定容积
P <sub>s</sub> [bar], P <sub>s</sub> [бар]	最大工作压力
T <sub>max</sub> [°C], T <sub>max</sub> [°C]	最高工作温度
A [m <sup>2</sup> ], A [M <sup>2</sup> ]	热传递面积
Pt [bar], Pt [бар]	检测压力

型号铭牌上的说明	含义
P <sub>1</sub> , P <sub>2</sub>	持续功率
V <sub>1</sub> , V <sub>2</sub>	额定电流
Heat loss, Потери тепла, Втрати тепла	静止时的损失
Heater connection, Подключение отопителя, Підключення отопителя	连接到燃气采暖热水炉所推荐的管道尺寸
	阅读说明！
Serial-No. 21054500100028300006000001N4  21054500100028300006000001N4	带序列号的条形码，第 7 至 16 位数字构成货号

### 3.6 CE 标识



CE 标识表明，一致性声明所对应的各个产品满足相关指令的基本要求。

一致性声明可在制造商处查阅。

## 4 运行

### 4.1 设置热水温度



**危险！**  
**有军团菌造成的生命危险！**

军团菌在 60 °C 以下滋生。

- ▶ 针对系统中的军团菌防护而采取的措施可询问专业人员。
- ▶ 在没有咨询专业人员的情况下，勿将水温设置到 60 °C 以下。

条件：带控制器

- ▶ 注意控制器的适用范围。根据控制器可以调节控制器上的热水温度。

条件：不带控制器

- ▶ 请联系专业人员设置储水罐的热水温度。

### 4.2 关闭热水制备

- ▶ 请关闭燃气采暖热水炉或燃气采暖热水炉及控制器上的热水制备功能。

## 5 维护和保养

### 5.1 维护本产品

- ▶ 请用湿布蘸少许不含溶剂的肥皂液清洁饰板。
- ▶ 请勿使用喷雾、去污剂、洗涤剂、含溶剂或含氯的清洁剂。

### 5.2 保养

让本产品持续可用、运行安全、可靠且使用寿命长的前提条件是，由专业人员每年对本产品进行一次检查以及每两年进行一次保养。根据检查结果，可能有必要提前进行保养。

## 6 故障排除

适用范围：VIH .../3 MR

- ▶ 当显示了一个故障代码而非温度 (F.XX) 时，或者产品并未正常工作时，请联系专业人员。

适用范围：VIH .../3 BR

- ▶ 如果本产品不能正常工作，请联系专业人员。

## 7 停止运行

### 7.1 使本产品暂时停止运行

- ▶ 仅在不会出现冰冻危险的前提下使本产品暂时停止运行。
- ▶ 必要时关闭外加电子式阳极的电源。
- ▶ 请关闭燃气采暖热水炉或燃气采暖热水炉及控制器上的热水制备功能。

### 7.2 使产品最终停止运行

- ▶ 请确保由经认可的专业人员使产品停止运行。

## 8 回收和废弃处理

- ▶ 包装的废弃处理请交给负责安装本产品的专业人员。



若产品有这样的标志：

- ▶ 切勿将产品同生活垃圾一起进行废弃处理。
- ▶ 相反，必要时请将产品交到废旧电气电子设备收集站。



若产品所含的电池有这样的标记，表示它们含有对健康和环境有害的物质。

- ▶ 在这种情况下请将电池交到电池收集站。

适用范围：克罗地亚

Obavijest u svezi Zakona o održivom gospodarenju otpadom i Pravilnika o gospodarenju otpadnom električnom i elektroničkom opremom nalazi se na internetskoj stranici društva Vaillant- [www.vaillant.hr](http://www.vaillant.hr).

## 9 保修和客户服务

### 9 保修和客户服务

#### 9.1 保修

您可以通过附件中注明的联系地址获得有关制造商保修的信息。

#### 9.2 客户服务

客户服务的联系信息请参见附件或者我们的网站。

## Country specifics

### Contents

<b>1</b>	<b>Country specifics.....</b>	<b>205</b>
1.1	MD, Moldova.....	205
1.2	RU, Россия.....	205
1.3	TR, Türkiye .....	206
1.4	UA, Україна .....	206
<b>2</b>	<b>Manufacturer .....</b>	<b>207</b>
<b>3</b>	<b>Supplier .....</b>	<b>207</b>
3.1	AL, Shqipëri .....	207
3.2	AT, Österreich.....	207
3.3	BA, Bosna i Hercegovina.....	207
3.4	BE, Belgien, Belgique, België.....	207
3.5	CH, Schweiz, Suisse, Svizzera .....	207
3.6	CN, China .....	208
3.7	CZ, Česká republika .....	208
3.8	DE, Deutschland.....	208
3.9	DK, Danmark .....	208
3.10	EE, Eesti .....	208
3.11	ES, España.....	208
3.12	FI, Suomi .....	208
3.13	FR, France.....	208
3.14	GR, Ελλάδα .....	208
3.15	HR, Hrvatska .....	209
3.16	HU, Magyarország.....	209
3.17	IT, Italia .....	209
3.18	XK, Kosovë .....	209
3.19	KR, Korea .....	209
3.20	LT, Lietuva .....	209
3.21	LV, Latvija .....	209
3.22	MD, Moldova.....	209
3.23	ME, Crna Gora.....	209
3.24	MK, Македонија.....	210
3.25	NL, Nederland.....	210
3.26	PL, Polska.....	210
3.27	PT, Portugal.....	210
3.28	RO, România .....	210
3.29	RS, Srbija.....	210
3.30	RU, Россия.....	210
3.31	SE, Sverige.....	210
3.32	SI, Slovenija.....	210
3.33	SK, Slovaška .....	211
3.34	TR, Türkiye .....	211
3.35	UA, Україна .....	211

## 1 Country specifics

### 1.1 MD, Moldova

- Moldavia -

#### 1.1.1 PERICOLI!

**Valabilitate:** Moldova

- ▶ Risc de arsuri termice!
- ▶ Apa de la robinet poate avea temperatură mare!
- ▶ Înainte de instalare citiți cu atenție instrucțiunea de instalare!
- ▶ Înainte de punerea în funcțiune citiți cu atenție instrucțiunea de exploatare!
- ▶ Respectați cerințele de întreținere din instrucțiunea de exploatare!

#### 1.1.2 Data de producție

**Valabilitate:** Moldova

Data de producție (săptămână, an) este indicată în numărul serial de pe plăcuța cu date constructive:

- Al treilea și al patrulea semn al numărului serial indică anul de producție (două poziții).
- A cincea și a șasea poziție a numărului serial indică săptămâna de producție (din 01 până la 52).

#### 1.1.3 Durata de viață

**Valabilitate:** Moldova

Durata de viață preconizată a produsului este de 15 ani la respectarea reglementărilor privind transportul, depozitarea, asamblarea și funcționarea.

### 1.2 RU, Россия

- Russia -

#### 1.2.1 ОПАСНО!

**Действительность:** Россия

- ▶ Опасность получения термического ожога!
- ▶ Выходящая из крана вода может иметь высокую температуру!
- ▶ Перед монтажом прочесть инструкцию по монтажу!
- ▶ Перед вводом в эксплуатацию прочесть инструкцию по эксплуатации!
- ▶ Соблюдать указания по техническому обслуживанию, приведенные в инструкции по эксплуатации!

#### 1.2.2 Дата производства

**Действительность:** Россия

Дата производства (неделя, год) указаны в серийном номере на маркировочной табличке:

- третий и четвертый знак серийного номера указывают год производства (двухзначный).
- пятый и шестой знак серийного номера указывают неделю производства (от 01 до 52).

# 1 Country specifics

## 1.2.3 Срок службы

Действительность: Россия

При условии соблюдения предписаний относительно транспортировки, хранения, монтажа и эксплуатации, ожидаемый срок службы изделия составляет 15 лет с момента установки.

## 1.3 TR, Türkiye

- Turkey -

### 1.3.1 Montaj bilgileri

Gültigkeit: Türkei

Ürünün montajı ile ilgili gerekli bilgiler aşağıda açıklanmıştır.

1. Bu ürün sadece, Vaillant yetkili satıcılarının uzman tesisatçıları tarafından monte edilmelidir. Montajın mevcut talimatlara, kurallara ve direktiflere uygun olmasından bu uzman tesisatçı sorumludur. Ürünün tamir ve bakımı Vaillant teknik servisi tarafından yapılmalıdır.
2. Ürünün montajı ile ilgili bilgi ve şemalar, bu kılavuz ile birlikte verilen montaj kılavuzunun "Montaj" bölümünde verilmiştir.
3. Ürünün teknik bilgileri, bu kılavuz ile birlikte verilen montaj kılavuzunun "Teknik bilgiler" bölümünde verilmiştir.

### 1.3.2 Tüketicinin seçimlik hakları

Gültigkeit: Türkei

1. Malın ayıplı olduğunun anlaşılması durumunda tüketici;
  - 1.1 Satılanı geri vermeye hazır olduğunu bildirerek sözleşmeden dönme,
  - 1.2 Satılanı alıkoyp ayıp oranında satış bedelinden indirim isteme,
  - 1.3 Aşırı bir masraf gerektirmediği takdirde, bütün masrafları satıcıya ait olmak üzere satılanın ücretsiz onarılmasını isteme,
  - 1.4 İmkân varsa, satılanın ayıpsız bir misli ile değiştirilmesini isteme, seçimlik haklarından birini kullanabilir. Satıcı, tüketicinin tercih ettiği bu talebi yerine getirmekle yükümlüdür.
2. Ücretsiz onarım veya malın ayıpsız misli ile değiştirilmesi hakları üretici veya ithalatçıya karşı da kullanılabilir. Bu fıkradaki hakların yerine getirilmesi konusunda satıcı, üretici ve ithalatçı müteselsilen sorumludur. Üretici veya ithalatçı, malın kendisi tarafından piyasaya sürülmesinden sonra ayıbın doğduğunu ispat ettiği takdirde sorumlu tutulmaz.
3. Ücretsiz onarım veya malın ayıpsız misli ile değiştirilmesinin satıcı için orantısız güçlükleri beraberinde getirecek olması hâlinde tüketici, sözleşmeden dönme veya ayıp oranında bedelden indirim haklarından birini kullanabilir. Orantısızlığın tayininde malın ayıpsız değeri, ayıbın önemi ve diğer seçimlik haklara başvurma tüketicisi açısından sorun teşkil edip etmeyeceği gibi hususlar dikkate alınır.
4. Ücretsiz onarım veya malın ayıpsız misli ile değiştirilmesi haklarından birinin seçilmesi durumunda bu ta-

lebin satıcıya, üreticiye veya ithalatçıya yöneltilmesinden itibaren azami otuz iş günü içinde yerine getirilmesi zorunludur. Ancak, 6502 sayılı Tüketicinin Korunması Hakkında Kanun'un 58 inci maddesi uyarınca çıkarılan yönetmelik eki listede yer alan mallara ilişkin, tüketicinin ücretsiz onarım talebi, yönetmelikte belirlenen azami tamir süresi içinde yerine getirilir.

Aksi hâlde tüketici diğer seçimlik haklarını kullanmakta serbesttir.

5. Tüketicinin sözleşmeden dönme veya ayıp oranında bedelden indirim hakkını seçtiği durumlarda, ödemiş olduğu bedelin tümü veya bedelden yapılan indirim tutarı derhâl tüketiciye iade edilir.
6. Seçimlik hakların kullanılması nedeniyle ortaya çıkan tüm masraflar, tüketicinin seçtiği hakkı yerine getiren tarafça karşılanır. Tüketici bu seçimlik haklarından biri ile birlikte 11/1/2011 tarihli ve 6098 sayılı Türk Borçlar Kanunu hükümleri uyarınca tazminat da talep edebilir.

### 1.3.3 Tüketicinin şikayet ve itirazı durumunda

Gültigkeit: Türkei

Tüketici, seçimlik haklarının kullanılması ile ilgili olarak çıkabilecek uyuşmazlıklarda yerleşim yerinin bulunduğu veya tüketici işleminin yapıldığı yerdeki **Tüketici Hakem Heyetine** veya **Tüketici Mahkemesine** başvurabilir.

## 1.4 UA, Україна

- Ukraine -

### 1.4.1 Національний знак відповідності України

Сфера застосування: Україна



Маркування національним знаком відповідності виробу свідчить його відповідність вимогам Технічних регламентів України.

### 1.4.2 Небезпека!

Сфера застосування: Україна

- ▶ Перед монтажем прочитати інструкцію з установки!
- ▶ Перед введенням в експлуатацію прочитати інструкцію з експлуатації!
- ▶ Дотримуватися вказівок з технічного обслуговування, наведених в інструкції з експлуатації!

### 1.4.3 Дата виготовлення

Сфера застосування: Україна

Дата виготовлення (тиждень, рік) вказані в серійному номері на паспортній табличці:

- третій і четвертий знак серійного номера вказують рік виробництва (у двозначному форматі).
- п'ятий і шостий знак серійного номера вказують тиждень виробництва (від 01 до 52).

### 1.4.4 Термін служби

Сфера застосування: Україна

За умови дотримання приписів щодо транспортування, зберігання, монтажу і експлуатації, очікуваний термін служби виробу складає 15 років зі дня встановлення.

## 2 Manufacturer

### Vaillant GmbH

Berghauser Str. 40  
D-42859 Remscheid  
Tel. +492191 18 0  
Fax +492191 18 2810  
info@vaillant.de  
www.vaillant.de

### 威能有限责任公司

40 号 贝尔豪森大街  
雷姆沙伊德 区号 42859  
Tel. +492191 18 0  
Fax +492191 18 2810  
info@vaillant.de  
www.vaillant.de

### Вайлант ГмБХ

Бергхаузер штр. 40  
D-42859 Ремшайд  
Тел +49 2191 18 0  
Факс +49 2191 18 2810  
info@vaillant.de  
www.vaillant.de

## 3 Supplier

### 3.1 AL, Shqipëri

- Albania -

#### Vaillant d.o.o.

Heinzlova 60  
10000 Zagreb  
Tel. 01 6188 670  
Tel. 01 6188 671  
Tel. 01 6064 380  
Tehnički odjel 01 6188 673  
Fax 01 6188 669  
info@vaillant.hr  
www.vaillant.hr

### 3.2 AT, Österreich

- Austria -

#### Vaillant Group Austria GmbH

Clemens-Holzmeister-Straße 6  
1100 Wien  
Telefon 05 7050  
Telefax 05 7050 1199  
Telefon 05 7050 2100 (zum Regionaltarif österreichweit, bei Anrufen aus dem Mobilfunknetz ggf. abweichende Tarife - nähere Information erhalten Sie bei Ihrem Mobilnetzbetreiber)  
info@vaillant.at  
termin@vaillant.at  
www.vaillant.at  
www.vaillant.at/werkskundendienst/

### 3.3 BA, Bosna i Hercegovina

- Bosnia and Herzegovina -

#### Vaillant d.o.o.

Bulevar Meše Selimovića 81A  
BiH Sarajevo  
Tel. 033 6106 35  
Fax 033 6106 42  
vaillant@bih.net.ba  
www.vaillant.ba

### 3.4 BE, Belgien, Belgique, België

- Belgium -

#### N.V. Vaillant S.A.

Golden Hopestraat 15  
B-1620 Drogenbos  
Tel. 2 3349300  
Fax 2 3349319  
Kundendienst / Service après-vente / Klantendienst 2 3349352  
info@vaillant.be  
www.vaillant.be

### 3.5 CH, Schweiz, Suisse, Svizzera

- Switzerland -

#### Vaillant GmbH (Schweiz, Suisse, Svizzera)

Riedstrasse 12  
CH-8953 Dietikon  
Tel. +41 44 744 29 29  
Fax +41 44 744 29 28  
Techn. Vertriebssupport +41 44 744 29 19  
info@vaillant.ch  
www.vaillant.ch

#### Vaillant Sàrl

Rte du Bugnon 43  
CH-1752 Villars-sur-Glâne  
Tél. +41 26 409 72 10  
Fax +41 26 409 72 14  
Service après-vente tél. +41 26 409 72 17  
Service après-vente fax +41 26 409 72 19

## 3 Supplier

romandie@vaillant.ch  
www.vaillant.ch

### 3.6 CN, China

- China -

**威能 (中国) 供热制冷环境技术有限公司**  
12-15层 上海市黄浦区鲁班路558号经纬国际大厦  
中国上海 200023  
电话 021 60287900  
传真 021 60287999  
威能售后服务电话 4007001890  
info@vaillant.com.cn  
www.vaillant.cn

### 3.7 CZ, Česká republika

- Czech Republic -

**Vaillant Group Czech s. r. o.**  
Chrášťany 188  
CZ-25219 Praha-západ  
Telefon 2 81028011  
Telefax 2 57950917  
vaillant@vaillant.cz  
www.vaillant.cz

### 3.8 DE, Deutschland

- Germany -

**Vaillant Deutschland GmbH & Co.KG**  
Berghauser Str. 40  
D-42859 Remscheid  
Telefon 02191 18 0  
Telefax 02191 18 2810  
Auftragsannahme Vaillant Kundendienst 02191 5767901  
info@vaillant.de  
www.vaillant.de

### 3.9 DK, Danmark

- Denmark -

**Vaillant A/S**  
Drejergangen 3 A  
DK-2690 Karlslunde  
Telefon 46 160200  
Vaillant Kundeservice 46 160200  
info@vaillant.dk  
www.vaillant.dk

### 3.10 EE, Eesti

- Estonia -

#### **Vaillant Group International GmbH**

Berghauser Strasse 40  
42859 Remscheid  
Tel. +492191 18 0  
www.vaillant.info

### 3.11 ES, España

- Spain -

#### **Vaillant S. L.**

**Atención al cliente**  
Pol. Industrial Apartado 1.143  
C/La Granja, 26  
28108 Alcobendas (Madrid)  
Teléfono 9 02116819  
Fax 9 16615197  
www.vaillant.es

### 3.12 FI, Suomi

- Finland -

#### **Vaillant A/S**

Drejergangen 3 A  
DK-2690 Karlslunde  
Telefon 0045 46160200  
info@vaillant.dk  
www.vaillant.fi

### 3.13 FR, France

- France -

#### **SDECC SAS (une société de Vaillant Group en France)**

SAS au capital de 19 800 000 euros - RCS Créteil 312 574 346  
Siège social: 8 Avenue Pablo Picasso  
94120 Fontenay-sous-Bois  
Téléphone 01 4974 1111  
Fax 01 4876 8932  
www.vaillant.fr

### 3.14 GR, Ελλάδα

- Greece -

#### **Vaillant Group International GmbH**

Berghauser Strasse 40  
42859 Remscheid  
Tel. +492191 18 0  
www.vaillant.info



**3.15 HR, Hrvatska**

- Croatia -

**Vaillant d.o.o.**

Heinzelova 60  
 10000 Zagreb  
 Tel. 01 6188 670  
 Tel. 01 6188 671  
 Tel. 01 6064 380  
 Tehnički odjel 01 6188 673  
 Fax 01 6188 669  
 info@vaillant.hr  
 www.vaillant.hr

**3.16 HU, Magyarország**

- Hungary -

**Vaillant Saunier Duval Kft.**

Office Campus Irodaház  
 A épület, II. emelet  
 1097 Budapest  
 Gubacsi út 6.  
 Tel +36 1 464 7800  
 Telefax +36 1 464 7801  
 vaillant@vaillant.hu  
 www.vaillant.hu

**3.17 IT, Italia**

- Italy -

**Vaillant Group Italia S.p.A.**

Via Benigno Crespi 70  
 20159 Milano  
 Tel. +39 02 697 121  
 Fax +39 02 697 12500  
 Assistenza clienti 800 088 766  
 info.italia@vaillantgroup.it  
 www.vaillant.it

**3.18 XK, Kosovë**

- Kosovo -

**Vaillant d.o.o.**

Heinzelova 60  
 10000 Zagreb  
 Tel. 01 6188 670  
 Tel. 01 6188 671  
 Tel. 01 6064 380  
 Tehnički odjel 01 6188 673  
 Fax 01 6188 669  
 info@vaillant.hr  
 www.vaillant.hr

**3.19 KR, Korea**

- South Korea -

**Vaillant Group Korea Ltd.**

12th floor, KJ Tower  
 207 Bongeunsa-ro  
 Seoul 06109  
 Phone 1566 9880  
 kr.vaillant.com

**바일란트그룹코리아(유)**

12층, KJ타워  
 207 봉은사로  
 강남구  
 서울특별시 06109  
 대표번호 1566 9880  
 kr.vaillant.com

**3.20 LT, Lietuva**

- Lithuania -

**Vaillant Group International GmbH**

Berghauser Strasse 40  
 42859 Remscheid  
 Tel. +492191 18 0  
 www.vaillant.info

**3.21 LV, Latvija**

- Latvia -

**Vaillant Group International GmbH**

Berghauser Strasse 40  
 42859 Remscheid  
 Tel. +492191 18 0  
 www.vaillant.info

**3.22 MD, Moldova**

- Moldavia -

**Vaillant Group International GmbH**

Berghauser Strasse 40  
 42859 Remscheid  
 Tel. +492191 18 0  
 www.vaillant.info

**3.23 ME, Crna Gora**

- Montenegro -

**Vaillant d.o.o.**

Heinzelova 60  
 10000 Zagreb  
 Tel. 01 6188 670  
 Tel. 01 6188 671  
 Tel. 01 6064 380  
 Tehnički odjel 01 6188 673  
 Fax 01 6188 669  
 info@vaillant.hr  
 www.vaillant.hr

## 3 Supplier

### 3.24 MK, Македонија

- Macedonia -

#### Vaillant d.o.o.

Heinzlova 60  
10000 Zagreb  
Tel. 01 6188 670  
Tel. 01 6188 671  
Tel. 01 6064 380  
Tehnički odjel 01 6188 673  
Fax 01 6188 669  
info@vaillant.hr  
www.vaillant.hr

### 3.25 NL, Nederland

- Netherlands -

#### Vaillant Group Netherlands B.V.

Postbus 23250  
1100 DT Amsterdam  
Telefoon 020 5659200  
Telefax 020 6969366  
Consumentenservice 020 5659420  
Serviceteam 020 5659440  
info@vaillant.nl  
www.vaillant.nl

### 3.26 PL, Polska

- Poland -

#### Vaillant Saunier Duval Sp. z.o.o.

ul. 1 Sierpnia 6A, budynek C  
02-134 Warszawa  
Tel. 022 3230100  
Fax 022 3230113  
Infolinia 0801 804444  
vaillant@vaillant.pl  
www.vaillant.pl

### 3.27 PT, Portugal

- Portugal -

#### Vaillant Group International GmbH

Berghauser Strasse 40  
42859 Remscheid  
Tel. +492191 18 0  
www.vaillant.info

### 3.28 RO, România

- Romania -

#### Vaillant Group România

Soseaua Bucuresti Nord nr. 10 incinta Global City Business  
Park, Cladirea O21, parter si etaj 1  
077190 Voluntari jud. Ilfov  
Tel. +40 (0) 21 209 8888  
Fax +40 (0) 21 232 2273  
office@vaillant.com.ro  
www.vaillant.com.ro

### 3.29 RS, Srbija

- Serbia -

#### Vaillant d.o.o.

Radnička 59  
11030 Beograd  
Tel. 011 3540 050  
Tel. 011 3540 250  
Tel. 011 3540 466  
Fax 011 2544 390  
info@vaillant.rs  
www.vaillant.rs

### 3.30 RU, Россия

- Russia -

#### ООО «Вайлант Груп Рус», Россия

143421 Московская область – Красногорский район  
26-й км автодороги «Балтия», бизнес-центр «Рига Ленд»  
Строение 3, 3-й подъезд, 5-й этаж, помещение II  
Тел. +7 495 788 4544  
Факс +7 495 788 4565  
Техническая поддержка для специалистов +7  
495 921 4544 (круглосуточно)  
info@vaillant.ru  
www.vaillant.ru  
вайлант.рф

### 3.31 SE, Sverige

- Sweden -

#### Vaillant Group Gaseres AB

Norra Ellenborgsgatan 4  
S-23351 Svedala  
Telefon 040 80330  
Telefax 040 968690  
info@vaillant.se  
www.vaillant.se

### 3.32 SI, Slovenija

- Slovenia -

#### Vaillant d.o.o.

Dolenjska c. 242 b  
1000 Ljubljana  
Tel. 01 28093 40  
Tel. 01 28093 42  
Tel. 01 28093 46  
Tehnični oddelek 01 28093 45  
Fax 01 28093 44  
info@vaillant.si  
www.vaillant.si

### 3.33 SK, Slovaška

- Slovakia -

#### **Vaillant Group Slovakia, s.r.o.**

Pplk. Pl'ušťa 45

Skalica

909 01

Tel +42134 6966 101

Fax +42134 6966 111

Zákaznícka linka +42134 6966 128

[www.vaillant.sk](http://www.vaillant.sk)

### 3.34 TR, Türkiye

- Turkey -

#### **Vaillant Isı Sanayi ve Ticaret Ltd. Şti.**

Atatürk Mahallesi Meriç Caddesi No: 1/4

34758 / Ataşehir – İstanbul

Tel. 0216 558 8000

Fax 0216 462 3424

Müşteri Hizmetleri 0850 2222888

[vaillant@vaillant.com.tr](mailto:vaillant@vaillant.com.tr)

[www.vaillant.com.tr](http://www.vaillant.com.tr)

### 3.35 UA, Україна

- Ukraine -

#### **ДП «Вайллант Група Україна»**

вул. Лаврська 16

01015 м. Київ

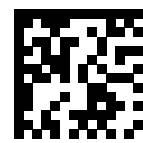
Тел. 044 339 9840

Факс. 044 339 9842

Гаряча лінія 0800 501 805

[info@vaillant.ua](mailto:info@vaillant.ua)

[www.vaillant.ua](http://www.vaillant.ua)



0020241667\_04