

Voor de gebruiker

Gebruiksaanwijzing



uniSTOR
Boiler

BEnl, NL

Uitgever/fabrikant

Vaillant GmbH

Berghauser Str. 40 ■ D-42859 Remscheid

Telefon 021 91 18-0 ■ Telefax 021 91 18-28 10

info@vaillant.de ■ www.vaillant.de

 **Vaillant**

Inhoudsopgave

Inhoudsopgave

1	Veiligheid	3
1.1	Waarschuwingen bij handelingen	3
1.2	Reglementair gebruik.....	3
1.3	Algemene veiligheidsinstructies	4
1.4	CE-markering.....	6
2	Aanwijzingen bij de documentatie	7
2.1	Aanvullend geldende documenten in acht nemen.....	7
2.2	Documenten bewaren	7
2.3	Geldigheid van de handleiding	7
3	Toestel- en functiebeschrijving	8
3.1	Opbouw	8
3.2	Gegevens op het typeplaatje	9
4	Product onderhouden	10
5	Onderhoud	10
6	Recycling en afvoer	11
7	Buitenbedrijfstelling	11
8	Garantie	11
9	Serviceteam	12



1 Veiligheid

1.1 Waarschuwingen bij handelingen

Classificatie van de waarschuwingen bij handelingen

De waarschuwingen bij handelingen zijn als volgt door waarschuwingstekens en signaalwoorden aangaande de ernst van het potentiële gevaar ingedeeld:

Waarschuwingstekens en signaalwoorden



Gevaar!

Direct levensgevaar of gevaar voor ernstig lichamelijk letsel



Gevaar!

Levensgevaar door een elektrische schok



Waarschuwing!

Gevaar voor licht lichamelijk letsel



Opgelet!

Kans op materiële schade of milieuschade

1.2 Reglementair gebruik

Er kan bij ondeskundig of oneigenlijk gebruik gevaar ontstaan voor lijf en leven van de gebruiker of derden resp. schade aan het product en andere voorwerpen.

De boiler is ontworpen om tot maximaal 85°C opgewarmd drinkwater in huishoudens en bedrijven ter beschikking te houden. Het product is ervoor bestemd om in een CV-installatie geïntegreerd te worden. Het is voor de combinatie met CV-ketels bestemd, waarvan het vermogen binnen de in de volgende tabel opgegeven grenzen ligt.

	Overbrengingsvermogen		Continuvermogen *** [kW]
	Minimaal * [kW]	Maximaal ** [kW]	
VIH R 120	10	31	22
VIH R 150	13	36	26
VIH R 200	15	41	30



1 Veiligheid

	Overbrengingsvermogen		Continuervermogen *** [kW]
	Minimaal * [kW]	Maximaal ** [kW]	
* Aanvoertemperatuur 85°C, boiler temperatuur 60°C			
** Aanvoertemperatuur 85°C, boiler temperatuur 10°C			
*** Verwarmingaanvoertemperatuur 80°C, warmwateruitlooptemperatuur 45°C, koudwaterinlooptemperatuur 10°C			

Voor de regeling van de warmwaterbereiding kunnen weersafhankelijke thermostaten als ook regelingen van geschikte CV-ketels gebruikt worden. Dat zijn CV-ketels die voor een boilerlading zorgen en over de aansluitmogelijkheid voor een temperatuurvoeler beschikken.

Het reglementaire gebruik houdt in:

- het naleven van de meegeleverde gebruiksaanwijzingen van het product alsook van alle andere componenten van de installatie



- het naleven van alle in de handleidingen vermelde inspectie- en onderhoudsvoorwaarden.

Het gebruik van het product in voertuigen, zoals bijv. campers of woonwagens, geldt als niet volgens de bestemming. Niet als voertuigen gelden eenheden die permanent en stationair geïnstalleerd zijn (zogenaamde stationaire installatie).

Een ander gebruik dan het in deze handleiding beschreven gebruik of een gebruik dat van het hier beschreven gebruik afwijkt, geldt als niet reglementair. Als niet reglementair gebruik geldt ook ieder direct commercieel of industrieel gebruik.

Attentie!

Ieder misbruik is verboden.

1.3 Algemene veiligheidsinstructies

1.3.1 Installatie alleen door installateur

Installatie en ingebruikneming, inspectie en onderhoud, reparatie en buitenbedrijfstelling



van het product mogen alleen door een installateur uitgevoerd worden.

1.3.2 Vorstschade vermijden

Als het product langere tijd (bijv. wintervakantie) in een onverwarmde ruimte buiten gebruik blijft, dan kan het water in het product en in de buizen bevriezen.

- ▶ Zorg ervoor dat de volledige opstellingsruimte altijd vorstvrij is.

1.3.3 Materiële schade door ondichtheden

- ▶ Zorg ervoor dat aan de aansluitleidingen geen mechanische spanningen ontstaan.
- ▶ Hang geen lasten aan de buizen (bijv. kleding).

1.3.4 Wat te doen bij lekken

- ▶ Sluit bij lekken aan de installatie onmiddellijk de koudwaterstopkraan.
- ▶ Vraag evt. aan uw installateur waar hij de koudwaterstopkraan gemonteerd heeft.

Veiligheid 1



- ▶ Laat het lek door een erkende installateur verhelpen.

1.3.5 Gevaar door veranderingen in de productomgeving

Door veranderingen in de omgeving van het product kan er gevaar ontstaan voor lijf en leven van de gebruiker of derden resp. schade aan het product en andere voorwerpen.

- ▶ Stel de veiligheidsinrichtingen in geen geval buiten bedrijf.
- ▶ Manipuleer geen veiligheidsinrichtingen.
- ▶ Vernietig of verwijder geen verzegelingen van componenten. Enkel erkende installateurs en de servicedienst van de fabriek zijn bevoegd om verzegelde onderdelen te veranderen.
- ▶ Breng geen veranderingen aan:
 - aan het product
 - aan de toevoerleidingen voor gas, verbrandingslucht, water en spanning
 - aan de afvoerleiding en aan de veiligheidsklep voor het verwarmingswater



1 Veiligheid

- aan de bouwsubstantie

1.3.6 Kastachtige mantel

Een kastachtige mantel van het product valt onder de betreffende uitvoeringsvoorschriften.

- ▶ Als u een kastachtige mantel voor het product wenst, neem dan contact op met een installateur. Breng in geen geval zelf een ommanteling aan het product aan.

1.3.7 Verwondingsgevaar en kans op materiële schade door ondeskundig of niet uitgevoerd onderhoud en ondeskundige of niet uitgevoerde reparatie

- ▶ Probeer nooit om zelf onderhoudswerk of reparaties aan uw product uit te voeren.
- ▶ Laat stringen en schade onmiddellijk door een installateur verhelpen.
- ▶ Neem de opgegeven onderhoudsintervallen in acht.



1.4 CE-markering



Met de CE-markering wordt aangegeven dat de producten volgens het typeplaatje voldoen aan de fundamentele vereisten van de geldende richtlijnen.

De conformiteitsverklaring kan bij de fabrikant geraadpleegd worden.

Aanwijzingen bij de documentatie 2

2 Aanwijzingen bij de documentatie

2.1 Aanvullend geldende documenten in acht nemen

- ▶ Neem absoluut nota van alle gebruiksaanwijzingen die bij de componenten van de installatie worden meegeleverd.

2.2 Documenten bewaren

- ▶ Bewaar deze handleiding alsook alle documenten die van toepassing zijn voor het verdere gebruik.

2.3 Geldigheid van de handleiding

Deze handleiding geldt uitsluitend voor de volgende producten:

Geldigheid: België

Typeaanduiding	Artikelnummer
VIH R 120/6 B	0010015943
VIH R 150/6 B	0010015944
VIH R 200/6 B	0010015945
VIH R 120/6 HA	0010015931
VIH R 150/6 HA	0010015932
VIH R 200/6 HA	0010015933

Geldigheid: Nederland

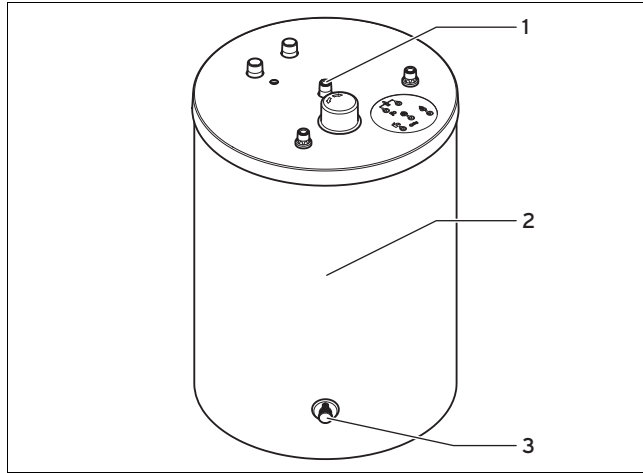
Typeaanduiding	Artikelnummer
VIH R 120/6 H	0010015928
VIH R 150/6 H	0010015929
VIH R 200/6 H	0010015930

3 Toestel- en functiebeschrijving

3 Toestel- en functiebeschrijving

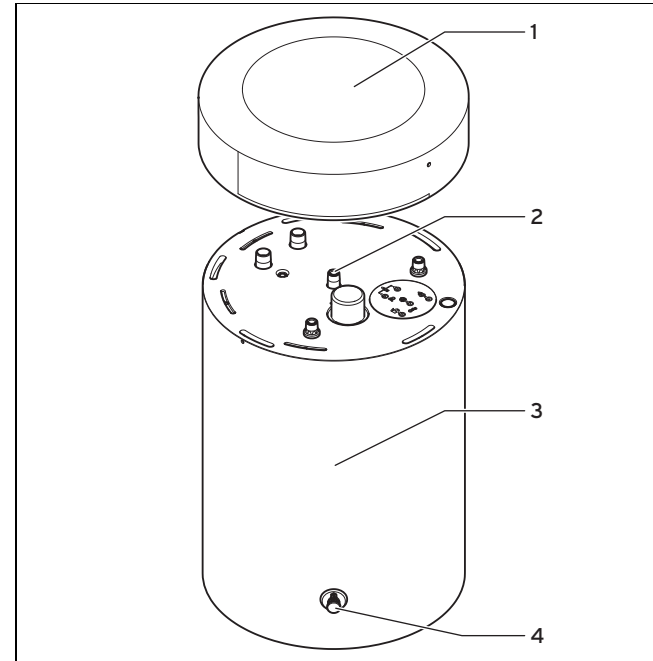
3.1 Opbouw

Geldigheid: Alle toestellen van het type VIH R ... B



- | | |
|--|--|
| 1 Aansluitingen voor de installatie door de installateur | 2 Warmte-isolatie |
| | 3 Aftapkraan voor het onderhoud door de installateur |

Geldigheid: Alle toestellen van het type VIH R ... H



- | | |
|--|--|
| 1 Manteldeksel | 3 Warmte-isolatie |
| 2 Aansluitingen voor de installatie door de installateur | 4 Aftapkraan voor het onderhoud door de installateur |

Toestel- en functiebeschrijving 3

De warmwaterboiler is van buiten van een warmte-isolatie voorzien. Het reservoir van de warmwaterboiler bestaat uit geëmailleerd staal. Binnenin de boiler bevinden zich de spiraalbuizen die de warmte overbrengen. Als bijkomende corrosiebescherming heeft het reservoir een beschermingsanode.



Geldigheid: Alle toestellen van het type **VIH R ... B**

Optioneel inzetbaar is een circulatiepomp ter verhoging van het warmwatercomfort, vooral aan ver verwijderde aftappunten.




3.2 Gegevens op het typeplaatje

Geldigheid: België
OF Nederland

Gegevens op het typeplaatje	Betekenis
Serienummer.	Serienummer
VIH R ...	Typeaanduiding
VIH	Vaillant, indirect verwarmde hogedrukboiler
R	rond
120, (150, 200)	Boilertype
/6	Toestelgeneratie

Gegevens op het typeplaatje	Betekenis
B, (M, H)	Isolatie: – B = Basic – M = Medium – H = High
A	Elektrische anode
R	Reinigingsgat
ACI	Indicatie voor magnesiumbeschermingsanode
EN 12897:2006	Toegepaste norm
	Buffer
	Verwarmingsspiraal
V[l]	Nominaal volume
P _s [bar]	Maximale bedrijfsdruk
T _{max} [°C]	Maximale bedrijfstemperatuur
A [m ²]	Warmteoverbrengingsoppervlakte
Pt [bar]	Testdruk
P1	Continuvermogen
V	Nominale omloopvolumestroom
Heat loss	Stilstandsverlies

4 Product onderhouden

Gegevens op het typeplaatje	Betekenis
Heater connection	Aanbevolen dimensionering van de buisleidingen voor de aansluiting van de CV-ketel
	Handleiding lezen!
	→ Hoofdst. CE-markering
Serial-No. 21054500100028300006000001N4  21054500100028300006000001N4	Barcode met serienummer, Het 7e tot 16e cijfer vormen het artikelnummer

4 Product onderhouden



Opgelet!

Risico op materiële schade door ongeschikte reinigingsmiddelen!

- ▶ Gebruik geen sprays, geen schuurmiddelen, afwasmiddelen, oplosmiddel- of chloorhoudende reinigingsmiddelen.
-
- ▶ Reinig de mantel met een vochtige doek en een beetje oplosmiddelvrije zeep.

5 Onderhoud

Voorwaarde voor permanente inzetbaarheid en betrouwbaarheid en lange levensduur van het product is het regelmatige onderhoud van het product door de installateur.

Geldigheid: Alle toestellen met magnesiumbescheringsanode

- ▶ Laat na 2 jaar vanaf ingebruikneming van de warmwaterboiler jaarlijks de magnesiumbescheringsanode door de installateur onderhouden.

Als de magnesiumbescheringsanode voor 60% verbruikt is, dan moet de installateur de magnesiumbescheringsanode vervangen. Als hij bij het vervangen van de magnesiumbescheringsanode verontreinigingen in het reservoir vaststelt, dan moet de installateur het reservoir spoelen.

Geldigheid: Alle toestellen met elektrische anode

Als de LED aan de voeding van de elektrische anode rood knippert, dan is er een storing die door de installateur verholpen moet worden.

- ▶ Controleer regelmatig de LED aan de voeding van de elektrische anode.
- ▶ Als de LED aan de voeding van de elektrische anode rood knippert, informeer dan uw installateur.

6 Recycling en afvoer

Verpakking afvoeren

- ▶ Laat de verpakking door de installateur afvoeren die het product geïnstalleerd heeft.

Product en toebehoren afvoeren

- ▶ Gooi noch het product noch het toebehoren weg met het huishoudelijke afval.
- ▶ Zorg ervoor dat het product en alle toebehoren reglementair afgevoerd wordt.
- ▶ Neem alle relevante voorschriften in acht.

7 Buitenbedrijfstelling

- ▶ Zorg ervoor dat een geautoriseerde installateur het product buiten bedrijf stelt.

8 Garantie

Geldigheid: België

De producten van de NV Vaillant zijn gewaarborgd tegen alle materiaal- en constructiefouten voor een periode van twee jaar vanaf de datum vermeld op de aankoopfactuur die u heel nauwkeurig dient bij te houden. De waarborg geldt alleen onder de volgende voorwaarden:

1. Het toestel moet door een erkend gekwalificeerd vakman geplaatst worden die er, onder zijn volledige verantwoordelijkheid, op zal letten dat de normen en installatievoorschriften nageleefd worden.
2. Het is enkel aan de technici van de Vaillant fabriek toegelaten om herstellingen of wijzigingen aan het toestel onder garantie uit te voeren, opdat de waarborg van toepassing zou blijven. De originele onderdelen moeten in het Vaillant toestel gemonteerd zijn, zoniet wordt de waarborg geannuleerd.
3. Teneinde de waarborg te laten gelden, moet u ons de garantietaal volledig ingevuld, ondertekend en gefrankeerd terugzenden binnen de veertien dagen na de installatie!

De waarborg wordt niet toegekend indien de slechte werking van het toestel het gevolg is van een slechte regeling, door het gebruik van een niet overeenkomstige energie, een verkeerde of gebrekkige installatie, de niet-naleving van de gebruiksaanwijzing die bij het toestel gevoegd is, door het niet opvolgen van de normen betreffende de installatievoorschriften, het type lokaal of verluchting, verwaarlozing, overbelasting, bevroering, elke normale slijtage of elke handeling van overmacht. In dit geval zullen onze prestaties en de geleverde onderdelen aangerekend worden. Bij facturatie, opgesteld volgens de algemene voorwaarden van de naverkoopdienst, wordt deze steeds opgemaakt op de naam van de persoon die de oproep heeft verricht en/of de naam van de persoon bij wie het werk is uitgevoerd, behoudens voorafgaand schriftelijk akkoord van een derde persoon (bv. huurder, eigenaar, syndic, enz.) die deze factuur uitdrukkelijk ten zijne laste neemt. Het factuurbedrag zal contant betaald

9 Serviceteam

moeten worden aan de fabrikstechnicus die het werk heeft uitgevoerd. Het herstellen of vervangen van onderdelen tijdens de garantieperiode heeft geen verlenging van de waarborg tot gevolg. De toekenning van garantie sluit elke betaling van schadevergoeding uit en dit tot voor om het even welke reden ze ook gevraagd wordt. Voor elk geschil, zijn enkel de Tribunalen van het district waar de hoofdzetel van de vennootschap gevestigd is, bevoegd. Om alle functies van het Vaillant toestel op termijn vast te stellen en om de toegelaten toestand niet te veranderen, mogen bij onderhoud en herstellingen enkel nog originele Vaillant onderdelen gebruikt worden.

Geldigheid: Nederland

Fabrieksgarantie wordt verleend alleen indien de installatie is uitgevoerd door een door Vaillant Group Netherlands B.V. erkende installateur conform de installatievoorschriften van het betreffende product.

De eigenaar van een Vaillant product kan aanspraak maken op fabrieksgarantie die conform zijn aan de algemene garantie bepalingen van Vaillant Group Netherlands B.V.

Garantiewerkzaamheden worden uitsluitend door de servicedienst van Vaillant Group Netherlands B.V. of door een door Vaillant Group Netherlands B.V. aangewezen installatiebedrijf uitgevoerd.

Eventuele kosten die gemaakt zijn voor werkzaamheden aan een Vaillant product gedurende de garantieperiode komen alleen in aanmerking voor vergoeding indien vooraf toestemming is verleend aan een door Vaillant Group Netherlands

B.V. aangewezen installatiebedrijf en als het conform de algemene garantie bepalingen een werkelijk garantiegeval betreft.

9 Serviceteam

Geldigheid: België

N.V. Vaillant S.A.
Golden Hopestraat 15
B-1620 Drogenbos
Belgien, Belgique, België

Klantendienst: 2 334 93 52

Geldigheid: Nederland

Mocht u nog vragen hebben, dan staan onze medewerkers van de consumentenservice u graag te woord: (020) 565 94 20.

0020183891_01 ■ 08.12.2014

N.V. Vaillant S.A.

Golden Hopestraat 15 ■ B-1620 Drogenbos

Tel. 2 334 93 00 ■ Fax 2 334 93 19

Kundendienst 2 334 93 52 ■ Service après-vente 2 334 93 52

Klantendienst 2 334 93 52

info@vaillant.be ■ www.vaillant.be

Vaillant Group Netherlands B.V.

Postbus 23250 ■ 1100 DT Amsterdam

Telefoon 020 565 92 00 ■ Telefax 020 696 93 66

Consumentenservice 020 565 94 20 ■ Serviceteam 020 565 94 40

info@vaillant.nl ■ www.vaillant.nl

© Deze handleidingen, of delen ervan, zijn auteursrechtelijk beschermd en mogen alleen met schriftelijke toestemming van de fabrikant vermenigvuldigd of verspreid worden.