

 Condensatiewandketels op gas • ecoTEC plus en ecoTEC exclusive

Voor elke woning een geschikte condensatieketel



 **Vaillant** Mijn huis, mijn comfort

Waarom een condensatieketel van Vaillant?

Omdat u zeer veel kunt besparen op uw energieverbruik.



Condensatiewandketels op gas

ecoTEC exclusive	6
ecoTEC plus	10

Sanitair warm water

Warmwaterboilers uniSTOR VIH	14
Zonneboilers auroSTEP plus	16

Hybride verwarming

Warmtepomp en condensatieketel	18
--------------------------------	----

Regeling

Regeltechniek	20
Rookgasafvoersystemen	22
Technische gegevens	23



145 jaar van efficiëntie en duurzaamheid

Al meer dan 145 jaar ontwikkelt de Duitse fabrikant Vaillant, Europese marktleider in verwarmings-technologie, toekomstgerichte en efficiënte technologieën die beantwoorden aan het verwachtingspatroon van de gebruiker op het gebied van comfort, verbruik en efficiëntie. Vaillant gebruikt hiervoor niet alleen gas, stookolie en elektriciteit, maar tegenwoordig ook steeds vaker hernieuwbare energie zoals zonne-energie, geothermie en aerothermie. Zo biedt Vaillant nu al antwoorden op de vragen van de toekomst.

Vaillant biedt volledige systemen aan voor een zuinige en milieuvriendelijke verwarming en warmwaterproductie. Zo komt het merk tegemoet aan al wie vooruitdenkt en beter wil leven, enerzijds door spaarzaam om te springen met energiebronnen en anderzijds door zijn levenskwaliteit te verbeteren.

En dit geldt natuurlijk ook voor onze condensatieketels. Wist u bijvoorbeeld dat meer dan 40% van uw energieverbruik naar verwarming en warmwaterproductie gaat? Dan begrijpt u vast ook waarom het zo belangrijk is om uw huidig systeem kritisch te bekijken. Met een energiezuiniger systeem verlaagt u uw energiefactuur aanzienlijk en bovendien geeft u de natuur en onze toekomst een mooi cadeau.



Moderne condensatietechnologie:

Zuinig voor uw portefeuille én het milieu.



NIEUW



Een modern gezin wil onbeperkt en op elk moment genieten van verwarming en warm water. Maar het prijskaartje dreigt aardig op te lopen. Energie wordt immers steeds schaarser en duurder. Daarom ontwikkelt Vaillant ketels die maximaal comfort en hoge betrouwbaarheid combineren met een zuinige en milieuvriendelijke werking. De condensatieketels beantwoorden vandaag het best aan deze eis en verbruiken aanzienlijk minder dan de klassieke verwarmingsketels. Een condensatieketel recupereert immers de warmte uit de rookgassen die bij een klassieke ketel verloren gaat. Zo bespaart u tot 35 % op de stookkosten én u bewijst het milieu een 'schone' dienst.



Voor elke woning hebben we een condensatieketel op maat!

Het gamma condensatieketels dat Vaillant u voorstelt is erg uitgebreid. Wat zal het voor u zijn? U kunt kiezen uit wandhangende of staande ketels, met of zonder warmwaterproductie, en dit in diverse vermogens. Voor elk gebouw heeft Vaillant dus een oplossing klaar: van een appartement of een ééngezinwoning tot zelfs een industrieel gebouw. Met haar generatie condensatiewandketels, ecoTEC, biedt Vaillant een ruim gamma aan met vermogens vanaf 12 kW tot 120 kW.

ErP-richtlijn over energiegerelateerde producten

ErP gaat meer precies over de richtlijnen in verband met eco-efficiënt design en de milieu-aansprakelijkheid (ELD). Enerzijds spreken we bij ecodesign over het ecologisch ontwerp en de minimumvereisten op het vlak van efficiëntie en uitstoot. Bij de ELD-richtlijn spreken we anderzijds over de labels die de juiste energieklasse moeten vermelden. Meer info op www.vaillant.be/ErP-richtlijn

Het juiste moment om te kiezen voor een duurzaam verwarmingssysteem

Wacht niet langer!

De nieuwe ecoTEC exclusive: duurzaam, geconnecteerd en toekomstgericht

De ecoTEC exclusive maakt gebruik van een gloednieuwe bewakingselektrode, die zorgt voor een geoptimaliseerde verbranding en dus een lager gasverbruik. Dankzij de VR 921-internetmodule hebt u vanuit uw zetel of zelfs op afstand totale controle over uw verwarmingssysteem. De optimale aanwending van grondstoffen, het gebruik van recycleerbare materialen en de productie die "Made in Germany" is, maken van de ecoTEC exclusive een bijzonder duurzaam product. Door deze unieke combinatie van efficiëntie, duurzaamheid en connectiviteit was de ecoTEC exclusive het eerste product dat het Green iQ-label van Vaillant kreeg.

Bespaar jaarlijks nog tot 10 % meer op uw energieverbruik

Dankzij het hoge thermische rendement dat geleverd wordt door een combinatie van intelligente sensoren die de pomp en de hydraulica aansturen, de nieuwe Green iQ-modus en het ruime modulatiebereik tussen 10 en 100 %, produceert de ecoTEC exclusive uitsluitend warmte wanneer u dat nodig vindt. Door het verminderde gas- en elektriciteitsverbruik bespaart u op uw energiebudget en respecteert u tegelijkertijd het milieu.

extraCONDENS en indrukwekkend debiet warm water

De extraCONDENS-functie in de ecoTEC exclusive combiketel voorziet in voorverwarming van het sanitair water vooraleer het de traditionele platenwarmtewisselaar bereikt. Aan de primaire warmtewisselaar zijn 2 extra spiralen toegevoegd waar het binnenstromende sanitair warm water doorheen vloeit. Zo vangt dit water de restwarmte op uit de rookgassen.

Het ontwerp en de vormgeving van de primaire warmtewisselaar zorgen ervoor dat er een sterk condenserend effect optreedt wanneer het koude sanitair water er doorheen stroomt, vooraleer het in de platenwarmtewisselaar terechtkomt. De extraCONDENS-eigenschap draagt op die manier bij tot een bijzonder energiezuinige warmwatervoorziening en zorgt bovendien voor 8 % energiewinst per jaar in de productie van sanitair water.

Het grote vermogen van de twee nieuwe compacte modellen, 35 en 43 kW, resulteert in een indrukwekkend debiet sanitair warm water. De ecoTEC exclusive VCW 356 geeft





ecoTEC exclusive met weersafhankelijke regelaar sensoCOMFORT VRC 720

bij een temperatuurverschil van 45 graden een debiet van 11,6 l/min. en de VCW 436 niet minder dan 13,6 l/min. (20,9 en 24,6 l/min. bij een temperatuurschommeling van 25 graden). Regendouches, douchezuilen of -cabines, meerdere aftappunten... deze modellen kunnen het probleemloos bolwerken. Met andere woorden: deze toestellen verzekeren heel wat warmwatercomfort, dat zich dankzij het grote modulatiebereik toch niet vertaalt in buitensporige verwarmingsconsumptie.

Bedien uw verwarmingssysteem op afstand

Bij de ecoTEC exclusive wordt de internetmodule VR 921 standaard meegeleverd. Door de VR 921 te combineren met de sensoCOMFORT VRC 720(f)-thermostaat kan u via de sensoAPP, uw verwarmingssysteem comfortabel vanuit uw zetel of zelfs op afstand bedienen, via uw smartphone of tablet. U kunt de sensoAPP gratis downloaden via de App Store of via Google Play.

Draag bij aan de bescherming van het milieu

De ecoTEC exclusive onderscheidt zich door zijn stevige kwaliteit en duurzaamheid. Het toestel wordt op een maatschappelijk verantwoorde wijze in Duitsland gemaakt en bestaat hoofdzakelijk uit recycleerbare materialen.

Nieuw design en display

De nieuwe ecoTEC exclusive heeft een aantrekkelijk design en een gebruiksvriendelijk display met touch screen: voor een intuïtief en eenvoudig gebruik.



De internetmodule VR 921 wordt standaard meegeleverd en kan eenvoudig worden bevestigd onder de ecoTEC exclusive (Plug & Play)

De voordelen van de ecoTEC exclusive:

- de stilste op de markt
- heel hoog sanitair warmwatercomfort
- 5 jaar garantie
- een geoptimaliseerde verbranding draagt bij aan de zuinigheid en betrouwbaarheid van deze compacte ketel!
- draagt het Green iQ-label van Vaillant
- de combinatie van de bijgeleverde VR 921 internetmodule en de sensoCOMFORT VRC 720 (f) maakt het gebruik van de sensoAPP mogelijk (bediening van op afstand)
- 'Made in Germany' en duurzaam (85 % recycleerbare materialen)
- eenvoudig te combineren met zonne-energie en/of warmtepompen



*Kijk voor meer informatie over de 5 jaar garantie op www.vaillant.be/5jaar

Geconnecteerde intelligentie ontmoet spijstechnologie

Treed binnen in de toekomst van verwarming.



Green iQ, het label van een duurzame en geconnecteerde technologie

Duurzame verwarming is een uitdaging voor de toekomst. Als u in de toekomst energie wenst te besparen zonder hierbij aan comfort in te boeten, hebt u nood aan intelligente, geconnecteerde en duurzame oplossingen. Het nieuwe Green iQ- label wordt gebruikt voor producten die baanbrekend zijn op het gebied van verwarmingstechnologieën. Green iQ is het eerste Belgische label dat geavanceerde, kwaliteitsvolle producten aanduidt die tegelijkertijd duurzaam, geconnecteerd en toekomstbestendig zijn. Het gaat om producten die zowel zuinig zijn, op een klimaatvriendelijke manier warmte produceren en een bediening van het verwarmingssysteem via het internet mogelijk maken.



Intelligente connectiviteit

- Met de VR 921, de sensoCOMFORT VRC 720(f) en sensoAPP kunt u makkelijk vanuit uw zetel of zelfs op afstand de ideale temperatuur instellen.



Ecologische energie

- Het nieuwe Control Electrode-systeem met verschillende sensoren zorgt voor een optimale verbranding, die gepaard gaat met een lage uitstoot en betere condensatie. Het systeem zorgt voor een maximale efficiëntie en dus een lager gasverbruik.
- Dankzij zijn autoadaptieve systeem past de ecoTEC exclusive zich automatisch aan alle types gas aan.*

*Mits de aanpassing van de instellingen door de dienst-na-verkoop van Vaillant



Green iQ-label van Vaillant

- Dit is het eerste label dat geavanceerde, kwaliteitsvolle producten aanduidt die tegelijkertijd duurzaam, verbonden en toekomstbestendig zijn.
- Deze uitzonderlijke spitsstechnologie kan zowel voor nieuwbouw als renovaties gebruikt worden.



Recycleerbare materialen

- Deze hoogwaardige verwarmingsketel wordt op een maatschappelijk verantwoorde wijze in Duitsland gemaakt en bestaat hoofdzakelijk uit recycleerbare materialen.
- Hij onderscheidt zich door zijn superieure kwaliteit en duurzaamheid.



Intelligente gebruikersinterfaces en afstellingen

- In combinatie met de sensoCOMFORT-thermostaat is de ecoTEC exclusive erg gebruiksvriendelijk. U kunt het toestel nu of in de toekomst ook erg eenvoudig combineren met een warmtepomp of zonne-energiesysteem. Het resultaat: een verwarmingssysteem dat de tand des tijds moeiteloos zal doorstaan.



Een optimale afstelling

- Via de app kunt u steeds de huidige toestand van het verwarmingssysteem controleren. Op die manier krijgt u op elk moment een totaalbeeld van het systeem te zien.



5 jaar garantie*

- Vaillant biedt u 5 jaar garantie op al de ecoTEC exclusive toestellen.

* Kijk voor meer informatie over de 5 jaar garantie op www.vaillant.be/5jaar

Vaillant, veeleisend?

Dat spreekt toch vanzelf.



ecoTEC plus

Kwalitatief en degelijk.

Bij de ontwikkeling van condensatiewandketels heeft Vaillant met heel wat factoren rekening gehouden. We wilden een ketel ontwerpen die een maximale zuinigheid bood, maar die ook eenvoudig en snel te installeren is, gemakkelijk te bedienen én te onderhouden. En deze ketel moest ook een maximaal comfort bieden, niet alleen op het vlak van verwarming maar ook van warm water. De ketel moest bovendien super betrouwbaar zijn én extra duurzaam!

Om een antwoord te bieden op de verschillende behoeftes van elk type consument en elk type woning biedt Vaillant verschillende types condensatiewandketels aan. U maakt uw keuze op grond van uw verwachtingen qua comfort en verbruik. Maar al deze ketels hebben één gemeenschappelijke noemer: ze zijn van de allerbeste kwaliteit en hebben hun degelijkheid meer dan eens bewezen.

* De ecoTEC plus VC & VCW van 37 kW hebben geen ingebouwd expansievat. De ecoTEC plus VC 48 en 65 kW, hebben geen ingebouwd expansievat en andere eigenschappen dan de ecoTEC plus tot 37 kW. Zie op pagina 22 voor alle eigenschappen van deze modellen.



ecoTEC plus - Met 5 jaar garantie!*

ecoTEC plus: klein maar knapper.

Met de ecoTEC plus kiest u voor een ketel die kwaliteit, comfort en zuinigheid combineert. De condensatiewandketel ecoTEC plus is de meest compacte ketel die Vaillant ooit ontwikkeld heeft. Met zijn beperkte afmetingen en zijn licht gewicht is de ketel erg eenvoudig te monteren. Alhoewel deze ketel ultracompact is, is hij toch erg volledig: alle zaken die noodzakelijk zijn bij een installatie (circulatiepomp, expansievat*, bypass...) zijn ingebouwd.

Kers op de taart: de ecoTEC plus werd onlangs vernieuwd en nog verder geoptimaliseerd. Daardoor verbruiken ze nog minder gas en elektriciteit en zijn ze nog milieuvriendelijker geworden. De brander, bijvoorbeeld, werd uitgerust met een elektronische gas/lucht-regeling in plaats van met een pneumatische regeling. Dankzij het brede modulatiebereik en een efficiëntere verbranding, wordt het gasverbruik verder verlaagd. Op het gebied van elektriciteitsverbruik, werd ook een daling gerealiseerd dankzij de vernieuwde elektronica en een hoogrendementspomp in plaats van een standaard pomp. Begin alvast te rekenen, want hier spaart u echt heel wat mee uit.

** Enkel geldig voor toestellen van het type ecoTEC plus /5-5 en /8-5, namelijk de ecoTEC plus VC 126, VC 206, VC 306, VC 356, VCW 296, VCW 346 en VCW 376. Meer informatie over de 5 jaar garantie vindt u op www.vaillant.be/5jaar

ecoTEC plus: zuinig en betrouwbaar

Kwaliteit inbegrepen.



bedieningsbord en regeling calorMATIC VRC 700 (optie)

Bespaar energie tot in de kleinste details.

De ecoTEC plus bevat alle eigenschappen om u het laagste verbruik; zowel van gas als elektriciteit te garanderen. De low NOx-brander heeft een elektronische gas/lucht-regeling waardoor de ketel een diep modulatiebereik heeft (20-100 %) en zich op een zeer nauwkeurige manier kan aanpassen aan de warmtevraag. Dit betekent een lager gasverbruik en minder uitstoot van schadelijke stoffen. Daarbovenop werd de nieuwe ecoTEC plus verder geoptimaliseerd om ook het elektriciteitsverbruik van de ketel te verlagen. De ketel is enerzijds voorzien van een modulerende hoogrendementspomp die zijn snelheid aanpast in functie van de werking van de ketel. Dit betekent dat het elektriciteitsverbruik voor de werking van de pomp verlaagt als de ketel op een lager vermogen werkt. Anderzijds is, dankzij een herziene elektronica, ook het energieverlies in de stand-bymodus verminderd, tot minder dan 2 Watt. Ter vergelijking: bij een radio die niet aan staat, maar waarvan de snoer wel in het stopcontact steekt, bedraagt het energieverlies meer dan het dubbele.

Hoogste betrouwbaarheid.

De ecoTEC plus is standaard uitgerust met een aantal voelers die constant de werking van de ketel opvolgen. De elektronische druksensor bijvoorbeeld meet voortdurend de druk in de installatie. Zodra de druk daalt geeft hij dit weer op het digitaal display van het toestel. Als de druk blijft dalen en er gevaar dreigt voor de installatie, wordt de ketel uitgeschakeld om verdere schade te voorkomen. Daarnaast zorgt een ingebouwd anti-blokkeersysteem op de pomp en driewegkraan dat deze onderdelen, bij stilstand (tijdens uw vakanties bijvoorbeeld) toch éénmaal per dag werken, om te voorkomen dat ze blokkeren.



primaire warmtewisselaar uit roestvrij staal

U kan ook met een gerust hart op wintervakantie vertrekken, onder andere dankzij de ingebouwde antivriesbeveiliging. Laat koning winter maar komen! Zowel de primaire warmtewisselaar als de pre-mix brander zijn vervaardigd uit roestvrij staal. Dit garandeert een lange levensduur en een minimum aan onderhoud.

Maar dit is niet alles! Bij bepaalde storingen die geen gevaar inhouden voor de mens of voor het systeem, blijft de ketel toch verder functioneren en wordt op deze manier een basiswarmtecomfort, dat overeenkomst met 60 % van het totale vermogen van de ketel, gegarandeerd. Dit wordt de 'comfort back-up'-functie genoemd.

Makkelijk te installeren.

De ecoTEC plus laat zich moeiteloos overal installeren, in de stookruimte, de kelder, de garage of op zolder. Met zijn mooie design, zijn uiterst compacte afmetingen en stille werking vindt deze ketel in elke woning wel een geschikt plaatsje.

Hoog bedieningscomfort en eenvoudig in onderhoud.

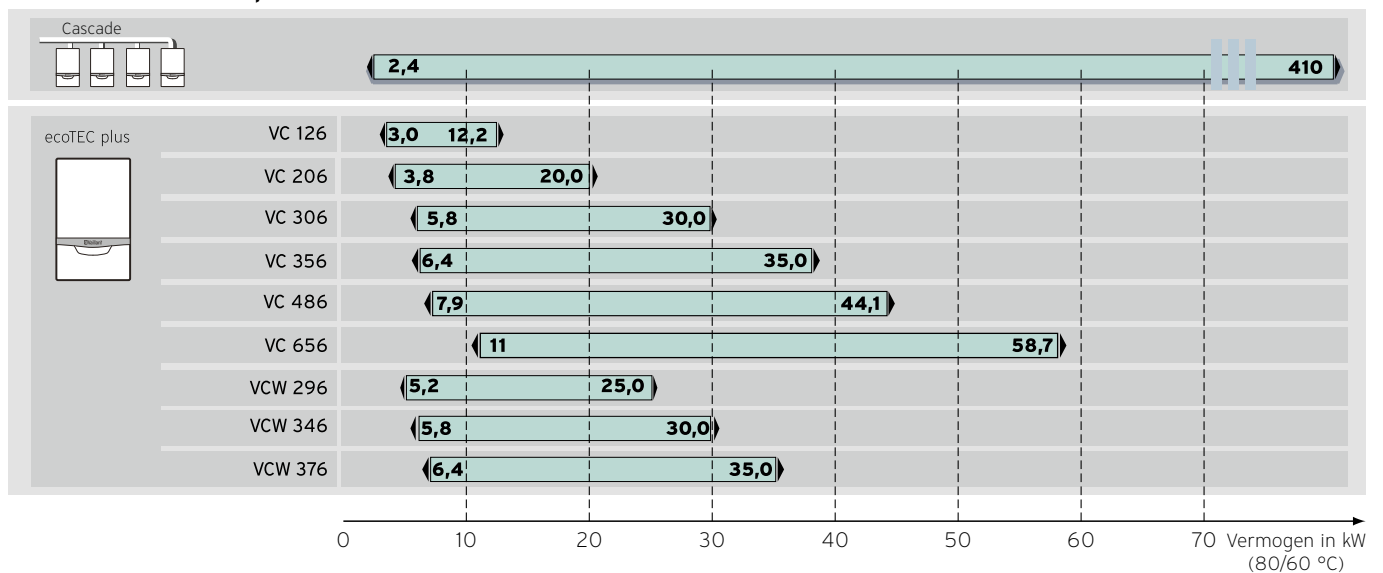
Onze verwarmingstoestellen zijn gemakkelijk te bedienen. Daar zorgt het digitale informatie- en analysesysteem voor. Met de grote bedieningsknoppen en het goed leesbare verlichte display is er aan duidelijkheid geen gebrek! De ecoTEC plus is ook erg onderhoudsvriendelijk. De vakman kan alle onderdelen van het toestel gemakkelijk bereiken en demonteren.

Surf nu naar www.vaillant.be/5jaar en ontdek de verschillende voordelen van de ecoTEC plus.



doorsnede ecoTEC plus

Modulatiebereik ecoTEC plus



Voor de grote woningen en industriële gebouwen:

de ecoTEC plus VC 486 en VC 656.

Klein maar zeer krachtig.

De ecoTEC plus VC 486 en VC 656 zijn, met een vermogen van 48 en 65 kW, de meest compacte en lichte condensatieketels in deze vermogensklasse die beschikbaar zijn op de markt.

Hoogkwalitatief.

Net zoals alle andere condensatieketels van Vaillant onderscheiden ze zich door hun groot installatie-, onderhouds- en bedieningsgemak, hun hoogkwalitatieve onderdelen zoals de roestvrijstalen primaire warmtewisselaar voor de VC 486 en de dubbele roestvrijstalen primaire warmtewisselaar voor de VC 656 en de roestvrijstalen pre-mix brander.

Ook voor de warmwaterproductie.

De ecoTEC plus VC 486 en 656 zijn solo-ketels en bieden dus alleen verwarming. Maar ze zijn er zowel hydraulisch als elektrisch op voorzien om een boiler voor de sanitaire

warmwaterproductie op aan te sluiten. Vaillant biedt een uitgebreid gamma warmwaterboilers aan met een inhoud van 120 tot 500 liter.

Cascadeschakeling.

Wanneer het noodzakelijk vermogen nog hoger is, is het zeker interessant om meerdere ketels met elkaar in cascade te schakelen. Wanneer u bijvoorbeeld 190 kW nodig heeft, kunt u drie ketels van 65 kW in cascade schakelen. Dit biedt een compacte oplossing voor heel hoge vermogens (beter dan één grote staande ketel) en is bovendien ook een zuinige oplossing. In het tussenseizoen moeten alle ketels immers niet tegelijk werken. Om dit alles perfect in goede banen te leiden, is er de multiMATIC VRC 700. Deze weersafhankelijke regeling kan 1 tot maximaal 7 ketels sturen en tot 9 individuele circuits (zie technische gegevens blz. 23).



ecoTEC plus 48-65 kW in cascade geplaatst

Ook het hoogste warmwatercomfort

op maat van uw badkamer.



Een modern huisgezin stelt vandaag zeer hoge eisen op het gebied van warmwatercomfort. Bij de ontwikkeling van nieuwe ketels houdt Vaillant daar maximaal rekening mee.

Op het gebied van warmwatercomfort biedt Vaillant 2 systemen: de combi-wandketel ecoTEC plus VCW (verwarming en warm water door hetzelfde toestel) en de solo-wandketels ecoTEC plus VC (alleen verwarming, maar standaard hydraulisch en elektrisch voorzien om er een boiler op aan te sluiten voor warm water).

De combi-wandketel ecoTEC plus VCW: zuinig en compact.

De ecoTEC plus VCW is de meest compacte oplossing voor verwarming en warmwatercomfort op een zuinige en milieuvriendelijke manier. Deze ketel heeft een ingebouwde sanitaire warmtewisselaar die zorgt voor de warmwaterproductie volgens doorstroomprincipe: dit betekent dat u continu warm water hebt, met een bepaald debiet, afhankelijk van het vermogen van de ketel. Een ecoTEC plus VCW biedt een hoog warmwatercomfort. Daarvoor heeft Vaillant de volgende extra's ontwikkeld:

1. Het aquaCOMFORT-systeem in de ecoTEC plus VCW: een constante warm water temperatuur.

Het aquaCOMFORT-systeem is een combinatie van de warme-startfunctie (steeds een kleine voorraad warm water

beschikbaar) en de Aquasensor. Deze laatste garandeert een constante temperatuur van het warm water, onafhankelijk van de temperatuur van het koud water.

Dit systeem garandeert dat het warme water tot op één graad nauwkeurig afgetapt kan worden, onafhankelijk van de aftaphoeveelheid.

2. Hoger vermogen voor de warmwaterproductie bij de ecoTEC plus VCW.

De ecoTEC plus ketels van het combi-type VCW 296, VCW 346 en 376 hebben een hoger vermogen voor de productie van warm water. Zo heeft de VCW 346 een vermogen van 30 kW voor verwarming, ruim voldoende om een grotere woning te verwarmen. Voor de productie van warm water loopt het vermogen op tot 34 kW, wat overeenkomt met een debiet van 19,5 l/min bij een temperatuursverschil van 25 °C. Dit is een zeer hoog debiet dat volstaat om bad en douche tegelijkertijd van water te voorzien. De ecoTEC plus VCW 376 is een zeer krachtige ketel, zowel voor verwarming als voor de productie van warm water. Naast het vermogen van 37 kW voor de verwarming, levert deze ketel 38 kW voor de productie van warm water, wat overeenkomt met een debiet van 21,7 l/min bij een temperatuursverschil van 25 °C.



ecoTEC exclusive VC + uniSTOR VIH Q 75/2 B

De ecoTEC VC + een boiler: komt tegemoet aan elke warmwatervraag.

De ecoTEC plus VC zijn soloketels, wat wil zeggen dat het alleen verwarmingsketels zijn. Voor de productie van warm water kunt u deze ketels moeiteloos combineren met een sanitaire warmwaterboiler van het type VIH. Met deze combinatie, waarbij de ketel de boiler opwarmt, heeft u een erg hoog warmwatercomfort aan verschillende aftappunten tegelijk. Het is dus een ideale oplossing voor een woning met meerdere badkamers of voor douches met douchekoppen die een zeer hoog debiet eisen of douches met zijsproeiers.

U hebt de keuze uit verschillende boilers, met een inhoud van 75 tot 500 liter. Hier geldt het principe: hoe krachtiger de ketel, des te groter de waterinhoud van de boiler die met de ketel gecombineerd kan worden.

uniSTOR VIH R & uniSTOR VIH R HA

Vaillant biedt u de keuze tussen twee types sanitaire warmwaterboilers.

De uniSTOR VIH R B is voorzien van een zeer goede isolatie en heeft een magnesiumanode die het risico op corrosie vermindert en de levensduur van de boiler verlengt. De isolatie heeft isolatiewaardes tussen 1,0 en 1,4 kWh per 24 uur. Bij dit type boilers is er geen sprake van warmtebruggen



ecoTEC exclusive Green iQ + uniSTOR VIH R 120 HA + sensoCOMFORT

want de voetjes van de boiler staan niet rechtstreeks in verbinding met het stalen vat. Deze sanitaire warmwaterboiler, beschikbaar in 120, 150 en 200 liter, is uitgerust met twee verstelbare voetjes en een vaste voet, waardoor hij ook gemakkelijk op een ongelijke vloer geïnstalleerd kan worden. De uniSTOR VIH R HA heeft dezelfde kenmerken als de uniSTOR VIH R B maar is voorzien van een nieuw, gepatenteerd type hoogrendementisolatie: een combinatie van polyurethaanschuim en een vacuümisolatiepeneel (VIP). Deze nieuwe generatie isolatiemateriaal, is erg dun maar zorgt toch voor een hoge thermische isolatie. Ter vergelijking: een VIP isoleert ongeveer tien keer beter dan glasvezel of klassiek polyurethaanschuim. Het warmteverlies van deze nieuwe boilers is daardoor 0,6 kWh per 24 uur, afhankelijk van de inhoud. Daarbovenop beschikt de boiler over een elektrische anode die nooit vervangen moet worden. Daardoor is de warmwaterboiler zeer onderhoudsvriendelijk, met een laag risico op corrosie en is dus een lange levensduur van de boilers gegarandeerd.

Boilers voor extra comfort

Als u wilt genieten van een groot comfort in warm water, combineer uw ketel dan met een warmwaterboiler uniSTOR of een zonneboiler auroSTOR. Vaillant beschikt over verschillende boilers met een inhoud van 300 tot 500 liter, die zowel met een A-label als met een B-label beschikbaar zijn. Meer info kan u vinden in de technische gegevens op blz. 23.

Kies voor de oplossing van de toekomst

Combineer een ecoTEC met een zonne-energiesysteem



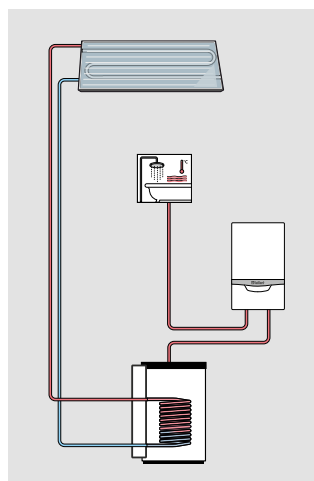


auroSTEP plus 250 + condensatieketel ecoTEC plus

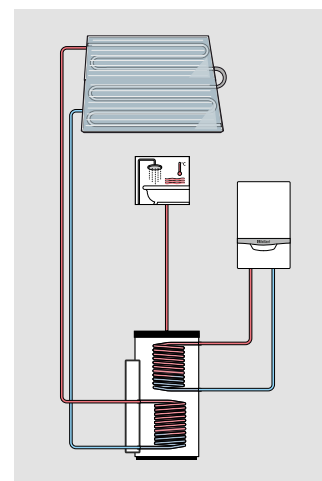
Combineer met zonne-energie en bespaar dubbel.

Het is duidelijk dat u aanzienlijk kunt besparen door te kiezen voor een condensatieketel. Maar u kunt uw energiekosten nog verder laten dalen als u uw condensatieketel combineert met een zonne-energiesysteem. De zonne-energiesystemen die Vaillant aanbiedt van het type auroTHERM, auroTHERM exclusiv of auroSTEP plus maken zeer consequent gebruik van zonne-energie. De auroSTEP plus wordt aangeboden als een compact en compleet geheel van 1, 2 of 3 zonnepanelen en een zonneboiler van 150, 250 of 350 liter met ingebouwde regelaar. De auroSTEP plus is een zeer eenvoudig systeem dat gemakkelijk met de ecoTEC gecombineerd kan worden. Afhankelijk van het gekozen type is de auroSTEP plus geschikt voor de warmwater productie voor grotere gezinnen met 6 à 7 personen.

Afhankelijk van de installatiemogelijkheden en/of voor nog hogere warmwaterbehoefte kunt u ook opteren voor de combinatie van meerdere panelen onder druk van het type auroTHERM en de bijbehorende warmwaterboiler auroSTOR. De auroTHERM panelen zijn zonnepanelen onder druk en het aantal te plaatsen panelen hangt af van de grootte van de boiler. Vaillant biedt zonneboilers aan tot 2.000 liter.



auroSTEP plus 150 + ecoTEC plus VCW



auroSTEP plus 250 + ecoTEC plus VC

Meer weten?

Vraag naar de folder van zonne-energiesystemen op info@vaillant.be of via www.vaillant.be

Warmtepomp en condensatiegasketel:

energie besparen met twee technologieën.

De warmte van de lucht als energie.

De installatie van deze twee warmtegeneratoren brengt de betrouwbaarheid en het comfort van een gascondensatieketel samen met de milieuvriendelijke en zuinige werking van een warmtepomp. De door Vaillant ontwikkelde, lucht/water-warmtepomp aroTHERM wordt eenvoudigweg met een wandhangende condensatiegasketel, ecoTEC gecombineerd. Dit is de perfecte oplossing voor zeer goed geïsoleerde woningen of appartementen, met een gedeeltelijk of volledig laag-temperatuursysteem (vloerverwarming bv.). Bij deze lucht/water-warmtepomp aroTHERM kiest u voor de buitenlucht als warmtebron.

Eén concept, twee technologieën.

De aroTHERM is verkrijgbaar in twee versies met verschillende technologieën: een monobloc-uitvoering en een split-versie. Het principe blijft hetzelfde, afhankelijk van uw installatiecriteria kan de keuze gemaakt worden tussen de twee modellen.

Mogelijkheid tot een eenvoudige uitbreiding.

U hoeft niet steeds de volledige installatie te vernieuwen. Als u bijvoorbeeld een tijd geleden een condensatiewandketel van Vaillant heeft laten installeren, kan u deze perfect uitbreiden met de aroTHERM.

Elke moderne gaswandketel met eBUS-elektronica, hetzij met ingebouwde warmwaterproductie, hetzij met een externe gekoppelde warmwaterboiler, kan met de aroTHERM uitgebreid worden.

De warmtepomp aroTHERM wordt zeer eenvoudig en flexibel met de aanwezige gasketel verbonden. Bij deze combinatie zal de gasketel enkel nog in werking gaan wanneer de warmtepomp de woning niet volledig kan verwarmen, of wanneer de intelligente regeling op basis van de ingegeven energieprijzen, beslist dat het op dat ogenblik rendabeler is om via de gasketel te verwarmen.

Intelligente Hybride Management.

Dit hybride systeem maakt maximaal gebruik van hernieuwbare energie en verbruikt niet meer gas dan noodzakelijk. Dit wordt allemaal gegarandeerd door het intelligent managementsysteem, namelijk de weersafhankelijke regelaar sensoCOMFORT VRC 720(f) die volgens de nieuw ontwikkelde triVAL parameter werkt. Rekening houdend met de buitentemperatuur, de noodzakelijke aanvoertemperatuur en de prijzen van elektriciteit en gas, bepaalt de regeling continu de gunstigste werking van het hybride systeem. Daardoor kan er jaarlijks tot 80 % van de warmtebehoefte door de warmtepomp verzorgd worden. Men realiseert tot 25 % energie- en kostenbesparing in vergelijking met een ecoTEC in combinatie met een sensoCOMFORT VRC 720(f).

Meer weten?

Vraag naar de folder over warmtepompen via www.vaillant.be/documentatie



aroTHERM monobloc en aroTHERM split

De warmte van de lucht: gratis beschikbare energiebron.

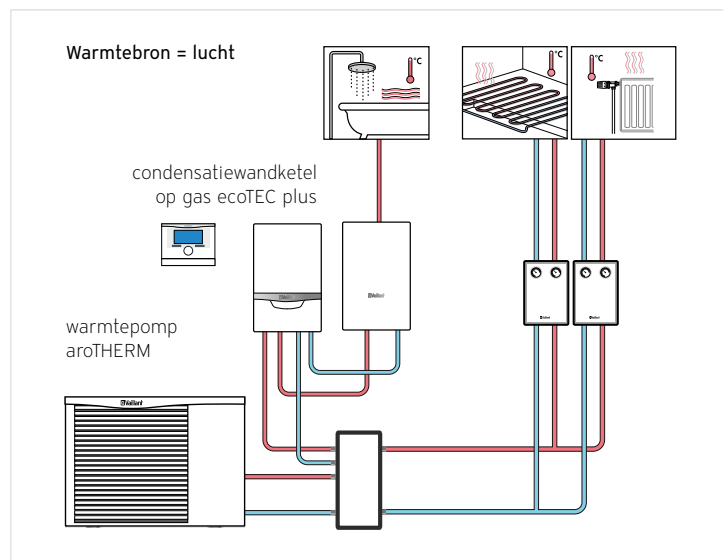


Lucht/water-warmtepomp aroTHERM plus

Warmtepomp en condensatiegasketel: energie besparen met twee technologieën.

Voor de uitbreiding van een bestaande installatie met verwarmingsopties die gebruikmaken van hernieuwbare energie, kan de aroTHERM met een condensatieketel gecombineerd worden als hybride oplossing (= 2 energiebronnen).

Samen met de multiMATIC VRC 700-thermostaat ontstaat een hybride oplossing die op elk moment de energieprijzen (gas en elektriciteit) vergelijkt en de meest voordelige oplossing van dat moment kiest. Zo bent u altijd zeker van de meest voordelige verwarming.



Eenvoudig te regelen

comfort op maat.

De ecoTEC biedt voor elk wat wils. Met de eenvoudig te bedienen regeling en comfortabele verwarmingsprogramma's regelt u de warmte precies naar wens. Gemakkelijk en zonder kopzorgen!

eBUS thermostaten en regelingen: gemakkelijk en zonder kopzorgen!

U kunt de ecoTEC combineren met eBUS thermostaten, de nieuwste generatie thermostaten en regelaars van Vaillant. De grootste troef van deze thermostaten is dat ze een tweerichtings-communicatie met de ketel mogelijk maken: niet alleen van de thermostaat naar de ketel maar ook andersom. Als het display van de ketel meldt dat de ketel onderhouden moet worden, krijgt u deze boodschap ook via het display van de thermostaat. U merkt dus onmiddellijk als er iets fout is.

Kamerthermostaat.

U regelt de verwarming in functie van de temperatuur in een referentiekamer, meestal de woonkamer. Met de sensoHOME VRT 380 regelt u de ecoTEC in functie van de temperatuur en de tijd via het ingebouwde dag of weekprogramma. U kunt met deze thermostaat ook de opwarming van de boiler programmeren. De kamerthermostaat sensoHOME VRT 380f heeft dezelfde eigenschappen als de sensoHOME VRT 380, maar bedient de ecoTEC volledig draadloos! Hij is uitgerust met een ontvanger in de ketel en een zender die u naar keuze in een kamer kan ophangen.

Weersafhankelijke regeling.

Een intelligente verwarming 'weet' wanneer het buiten kouder wordt. Als u buiten een voeler plaatst - op de meest noordelijk gerichte buitenmuur - kan de ketel zijn verwarming aanpassen aan de buitentemperatuur. Resultaat is een optimaal warmtecomfort, een maximaal gebruik van de werking van de condensatieketel en een lager verbruik. Wil u het maximum uit uw ketel halen? Dan raden wij u aan om de ecoTEC te combineren met de weersafhankelijke regeling sensoCOMFORT VRC 720. Er is eveneens een draadloze weersafhankelijke regeling

sensoCOMFORT VRC 720f beschikbaar.

Regel uw verwarming via uw smartphone. Gecombineerd met een vSMART thermostaat, ontvangt de ecoTEC-ketel zelfs het A+ label als energieklassen.

1. De vSMART en de vSMART-app

Vaillant biedt u de mogelijkheid om via een applicatie uw verwarmingssysteem te bedienen vanop uw smartphone of tablet. Via de vSMART-thermostaat met eBUS-verbinding kunt u de verwarming en de warmwaterboiler in uw woning programmeren. Zelfs als u niet over een buitensonde beschikt, houdt vSMART rekening met de buitentemperatuur. U hoeft alleen maar uw adres in te geven met de thermostaatapp en de app doet de rest. De vSMART is een zelflerende thermostaat: op basis van de temperatuur buiten en het verlies in uw woning, regelt hij uw temperatuur binnen de twee weken perfect zelfstandig!

2. sensoCOMFORT en de sensoAPP dankzij de internet-communicatiemodule VR 921

Beschikt u over meer dan één verwarmingssysteem of over een verwarmingssysteem met verschillende energiebronnen? Dan is de sensoCOMFORT VRC 720 weersafhankelijk regelaar met buitenvoeler dé oplossing voor u. Dankzij de internetcommunicatiemodule VR 921 en de sensoAPP die u gratis kunt downloaden van de App Store of Google Play, kunt u uw verwarmingssysteem bedienen vanop uw smartphone of tablet. Geniet van ultiem comfort en bescherm het milieu, waar u ook bent.

Ook voor grotere installaties.

Een installatie met meer dan één ecoTEC kan perfect geregeld worden met de weersafhankelijke regeling sensoCOMFORT VRC 720. Deze kan tot 9 verwarmingskringen sturen.



vSMART



kamerthermostaat sensoHOME VRT 380



weersafhankelijke regeling sensoCOMFORT VRC 720

ambiSENSE

Verhoogd comfort met lagere kosten.



Met de ambiSENSE van Vaillant, stelt u een individuele temperatuur en verwarmingstijd in voor elke kamer of ruimte in huis met behulp van de sensoAPP of via de thermostaat. Dit verhoogt het comfort en bespaart tegelijkertijd op stookkosten. Dit systeem is ideaal voor de renovatie van bestaande gebouwen met een gas of stookolieketel. (Op voorwaarde dat de ketel beschikt over een eBUS-verbinding en in combinatie met de sensoCOMFORT VRC 720 en de VR 921 internetmodule.)

De ambiSENSE-onderdelen

De individuele ruimtetemperatuurregeling ambiSENSE bestaat uit de thermostatische kranen ambiSENSE VR 50, de internetmodule VR 921 voor mobiele toegang, de weersafhankelijke regelaar sensoCOMFORT VRC 720 en de gratis sensoAPP. Wanneer de regelaar en de internetmodule gekoppeld zijn, worden de bestaande thermostatische kranen op de radiatoren vervangen door draadloze ambiSENSE VR 50 kranen. Er hoeft geen bedrading te worden aangepast. In een grote kamer met verschillende radiatoren en thermostatische kranen kan u ook een ambiSENSE VR 51 kamerthermostaat installeren. Hij kan tot 6 thermostatische kranen (ambiSENSE VR 50) regelen. De temperatuur van de ruimte waarin de VR 51 staat geïnstalleerd is de referentietemperatuur. De thermostaatkranen regelen in dat geval enkel de temperatuur van hun radiatoren. Deze kamerthermostaat meet ook de relatieve vochtigheid.

Nauwkeurig & intelligent

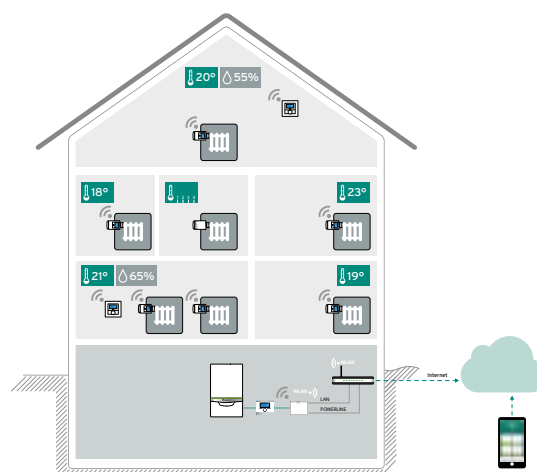
Het ambiSENSE-systeem is niet alleen gemakkelijk te installeren, hij kan ook haarfijn worden ingesteld. U kunt de gewenste temperatuur instellen in stappen van 0,5 °C, en dat gaat even betrouwbaar op de thermostatische kraan zelf als via de sensoAPP.

De app geeft voor elke ruimte zowel de werkelijke als de gewenste temperatuur weer. Ook verwarmingstijden kunnen worden opgeslagen per kamer. Zo kunt u bijvoorbeeld instellen dat de badkamer aangenaam warm is vanaf het moment dat u wakker wordt tot het moment dat u de deur uit gaat. En wanneer u een raam vergeet te sluiten, verlaagt ambiSENSE automatisch de temperatuur in de kamer om onnodig energieverbruik te voorkomen.

Individuele ruimtetemperatuurregeling via een app

De voordelen:

- Gemakkelijk te installeren oplossing voor meer comfort en energie-efficiëntie
- Individuele ruimtetemperatuurregeling bepaalt wanneer en hoe een ruimte wordt verwarmd
- Kan bediend worden via de sensoAPP voor iOS of Android smartphones of tablets, van thuis uit of onderweg.

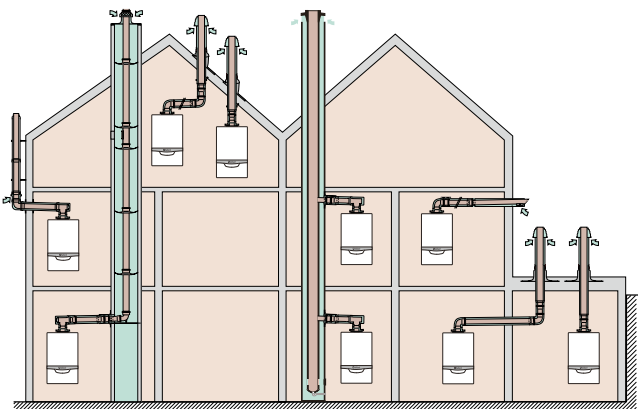


Complete en perfect afgestemde verwarmingssystemen.



Vereenvoudig de installatie.

Opdat een verwarmingsinstallatie op de meest rendabele manier kan functioneren, is het belangrijk dat de verschillende elementen in de installatie perfect samenwerken. Daarom heeft Vaillant, naast verwarmingstoestellen en boilers, ook de juiste accessoires in haar aanbod. Naast de aangepaste regelaars is er ook een uitgebreid gamma montageaccessoires, pompgroepen, rookgasafvoersystemen enz... beschikbaar.



Uitgebreid aanbod rookgasafvoersystemen



Pompgroep

Rookgasafvoersystemen.

De condensatieketels van Vaillant voeren de rookgassen niet via een klassieke schoorsteen af, maar wel via een afvoer kanaal dat met het dak of de buitenmuur verbonden is. Een aanvoerkanaal zorgt op zijn beurt voor de aanvoer van verse lucht die nodig is voor de verbranding. Hierdoor wint u heel wat flexibiliteit en veiligheid. Ons uitgebreide gamma rookgasafvoersystemen biedt voor elke situatie een geschikte oplossing en een (dure) schoorsteen is niet meer nodig!

Technische gegevens

ecoTEC exclusive		VC 20 CS /1-7	VC 30 CS /1-7	VCW 36 CF /1-7	VCW 43 CF /1-7
Verwarmingsvermogen bij 50 / 30°C aardgas E (Min. - Max.)	kW	2,7 - 21	3,8 - 33,3	3,4 - 27,1	4,9 - 32,7
Verwarmingsvermogen bij 80 / 60°C aardgas E (Min. - Max.)	kW	2,5 - 19,7	3,5 - 29,9	3,0 - 24,9	4,0 - 30,0
Verwarmingsvermogen bij warmwaterbedrijf, aardgas E	kW	24,0	34,8	36,4	42,8
Max. werkdruk verwarmingscircuit	bar	3			
Condenswaterhoeveelheid bij 50 / 30°C	l / h	2,55	3,06	2,55	3,06
Afmetingen, onverpakt:					
Hoogte	mm	720			
Breedte	mm	440			
Diepte	mm	348		382	450
Gewicht, onverpakt	kg	34	36	40	43
Verbruik met:					
Aardgas H/L	m³ / u	2,6/3,0	3,7/4,4	3,6/4,2	4,2/4,92
Aansluiting verwarming (aanvoer en retour)		G 3 / 4			
Aansluiting gas		Ø 15 mm			
Aansluiting lucht, rookgassen	mm	Ø 60/100		Ø 80 / 125	
Energie-efficiëntieklasse verwarming (per 26.09.2019)	(A+++ tot D)	A		A	
Energie-efficiëntieklasse sanitair	(A+ tot F)			A	

ecoTEC plus		VCW 296	VCW 346	VCW 376	VC 126	VC 206	VC 306	VC 356	VC 486	VC 656
Type		combi				solo				
Energieklasse verwarming (A+++ tot D)		A								
Energieklasse sanitair (aftapprofiel) (A+ tot F)		A (XL)				-				
Rendement bij deellast (30 %) Hs/Hi	%	98,7/109,6	98,5/109,4	98,6/109,4	97,8/108,6	98,7/109,8	98,5/109,4	98,6/109,4	98,1/109,2	98,2/109,4
Nominaal vermogen	kW	25	30	35	12	20	30	35	44	59
Nominaal vermogen sanitair	kW	30	34	38	12,2	24	34	38	44,1	58,7
Vermogenbereik bij G 20 80/60 °C	kW	5,2/25,0	5,8/30,0	6,4/35,0	3,0/12,2	3,8/20,0	5,8/30,0	6,4/35,0	7,9/44,1	11,0/58,7
Vermogenbereik bij G 20 50/30 °C	kW	5,7/27,0	6,4/32,5	7,1/38,0	3,3/13,2	4,2/21,2	6,4/32,5	7,1/38,0	8,7/48,0	12,2/63,5
Warmwaterdebiet										
Bij Δ T = 25 °C	l/min	17,2	19,5	21,8	-	-	-	-	-	-
Bij Δ T = 45 °C	l/min	9,5	10,8	12,1	-	-	-	-	-	-
Hoogte/breedte/diepte	mm	720/440/338	720/440/372	720/440/406	720/440/338	720/440/338	720/440/372	720/440/406	720/440/405	720/440/473
Gewicht	kg	36,5	39,5	41	33,5	31,2	39,5	41	37,8	47,2
Aansluitingen verwarming/sanitair/gas*	mm/R"	Ø22/Ø15/R¾							G1½ /-/R1	
Aansluiting rookgasafvoersysteem	mm	60/100		80/125	60/100			80/125		

*Verplichte aansluitset

uniSTOR		VIH Q 75/2 B	VIH R 120	VIH R 150	VIH R 200	VIH R 300	VIH R 400	VIH R 500
Eigenschappen		wandhangend	staand, rond					
Energieklasse		B	A/B					
VIH R ... HA / VIH R ... B (A+ tot F)								
Inhoud	l	68	117	144	184	294	398	490
Onderhoudsverbruik A-label*	kWh/24h	-	0,7	0,73	0,77	1,16	1,22	1,31
Onderhoudsverbruik B-label*	kWh/24h	0,9	1,0	1,2	1,4	1,40	1,52	1,78
Puntdebiet**	l/10 min	122	163	199	261	396	517	623
Hoogte/breedte/diepte	mm	720/440/440	-	-	-	-	-	-
Hoogte A-label/B-label	mm	-	955/853	1090/988	1308/1206	1929/1804	1633/1502	1933/1802
Diameter (met isolatie) A-label/B-label	mm	-	590	590	590	690/650	850/790	850/790
Gewicht leeg/gevuld A-label	kg	52/125	68/185	79/223	97/281	115/409	149/548	186/677
Gewicht leeg/gevuld B-label	kg					103/397	136/535	170/661

* bij een ΔT tussen omgevings- en warmwatertemperatuur van 40K

** sanitaire tapmengtemperatuur = 45 °C, boiler temperatuur = 60 °C, koud water temperatuur = 10 °C en temperatuur water verwarming = 80 °C - Meer info over ErP op www.vaillant.be/ErP-richtlijn

Thermostaat / Regeling	calorMATIC			sensoHOME	sensoCOMFORT	multiMATIC
	vSMART	VRT 50	VRT 350 / 350f	VRT 380 / 380f	VRC 720 / 720f	VRC 700 (f)
Kleur	wit	wit	wit	zwart	zwart	wit
Weersafhankelijke regeling					●	●
Kamerthermostaat	●	●	●	●		
Draadloos (met zender/ontvanger)	●		-/●	-/●	-/●	-/●
Modulerend** of aan/uit*	●	●	●	●		
Met digitale klok	●		●	●	●	●
Dag- of weekprogrammatie	●		●	●	●	●
Regeling 1 kring verwarming		●		●		
Regeling 1 kring verwarming (radiatoren of vloerverwarming) + 1 kring sanitair	●		●			
Regeling 1 of 2 kringen verwarming (radiatoren en/of vloerverwarming) + 1 kring sanitair				●	●	●
Sturing sanitaire omlooppomp				●	●	●
Sturing van grotere en meer complexe installaties mogelijk				●	●	VRC 700/4 VRC 700/5 VRC 700/4 f

* aan /uit = De ingestelde keteltemperatuur wordt behouden en niet aangepast.

** Modulerend = De keteltemperatuur wordt automatisch aangepast in functie van het temperatuurverschil in de ruimte waar de kamerthermostaat staat.

Vaillant, de juiste keuze...



Het bedrijf Vaillant: Duitse kwaliteit, betrouwbaarheid, duurzaamheid en service.

Vaillant werd in 1874 opgericht in Duitsland door Johann Vaillant. Vandaag, zoveel jaar later, is het nog steeds een familiebedrijf. Vaillant is een onderdeel van de Vaillant Group, dat sinds 140 jaar actief is in de sectoren van verwarmingstechnologie, ventilatie en airconditioning. Vaillant is een internationaal merk, marktleider in Europa, aanwezig in meer dan 75 landen wereldwijd en heeft 20 eigen sales- en distributieafdelingen in Europa, Azië en Amerika. Topprioriteit voor Vaillant is de service aan professionelen en consumenten, op alle mogelijke vlakken.

De Vaillant Group: enkele cijfers.

Opricht in 1874
2,4 miljard euro omzet
13.000 medewerkers wereldwijd
Wereldmarktleider in wandketels
14 productie-eenheden in Europa
7 R&D sites
Onze topprioriteit: eersteklas service bieden aan professionelen en consumenten

Vaillant klantendienst

Tel. 02/334 93 52

Wij helpen u graag verder:

Uw installateur



Verwarming



Koeling



Hernieuwbare energie

N.V. Vaillant

Golden Hopestraat 15 - 1620 Drogenbos

Tel. 02/334 93 00

www.vaillant.be - info@vaillant.be

