

GFS

GAS FLEX SYSTEMS

JANUARI 2018



Specificatie roestvrijstalen semi-stijve pijp en bijbehorende hulpstukken voor lagedrukgasleidingen tot DN 50.



PLT KIT ONTWERP EN INSTALLATIE- HANDLEIDING

INHOUDSOPGAVE

1. TOEPASSINGSGBIED	6
1.1 TERMEN EN DEFINITIES	7
1.2. ONDERSTEUNENDE DOCUMENTEN.....	10
2. BESCHRIJVING VAN DE COMPONENTEN VAN HET GFS®	11
2.1. PLT GFS®	11
2.2. GFS® MECHANISCHE VERBINDINGEN.....	14
2.2.1. GFS® T-VERBINDINGSKOPPELINGEN	15
2.2.2 GFS® OVERGANGSKOPPELING MET BUITENDRAAD VOLGENS EN 10226-1.....	16
2.2.3 GFS® OVERGANGSKOPPELING MET BINNENDRAAD	17
2.2.4. GFS® RECHTE VERBINDINGSKOPPELING.....	17
2.3. GFS® MOUW - VOOR BESCHERMING MUURDOORVOER.....	18
2.4. GFS® ACCESSOIRES	18
3. MONTAGE INSTRUCTIES VOOR GFS® PLT SYSTEEM	20
4. DIMENSIONERING EN CONFIGURATIES	22
5. SPECIFIEKE INSTALLATIEVOORSCHRIFTEN VAN DE GFS® PLT KIT EN DE TOEBEHOREN .. 25	
5.1. PRAKTISCHE EN SPECIFIEKE INSTALLATIEVOORSCHRIFTEN	25
5.2. AANBEVOLEN LEIDINGBOCHTEN	26
5.3. AANSPANKOPPEL VAN DE GFS® BUIS	27
5.4. HULZEN (MOUW)	28
5.5. OPHANGBEUGELS VOOR PLT BUIZEN.....	28
5.6. EQUIPOTENTIAL VERBINDING, ISOLATIEKOPPELINGEN EN ELEKTRISCHE CONTINUITEIT	29
6. GEBRUIK VAN LEIDINGEN EN VERBINDINGEN BIJ VERSCHILLENDE RUIMTELIJKE SCHIKKINGEN	30
6.1 RUIMTELIJKE SCHIKKING 1.....	30
6.2 RUIMTELIJKE SCHIKKING 2.....	31
6.3 RUIMTELIJKE SCHIKKING 3.....	33
6.4 RUIMTELIJKE SCHIKKING 4.....	35
6.5 RUIMTELIJKE SCHIKKING 5.....	38
6.6 RUIMTELIJKE SCHIKKING 6.....	40
6.7 RUIMTELIJKE SCHIKKING 7.....	40
6.8 RUIMTELIJKE SCHIKKING 8.....	41
7. BESCHADIGING EN HERSTELLING	43
8. DIMENSIONERINGSTABELLEN	45
9. EQUIVALENT (IN M) VOOR 90° ELLEBOOG EN T-STUK	57
10. WAARBORG	58

Tabel 1 : GFS® PLT Maten.....	13
Tabel 2 : Aanbevolen leidingbochten.....	27
Tabel 3 : Maximum aanspankoppel i.f.v. de diameter van de GFS® buis.....	28
Tabel 4 : Support Lengths.....	29
Tabel 5 : de ruimtelijke schikkingen en het gebruik van PLT.....	42
Tabel 6 : Ontlading door GFS® PLT in kubieke meter per uur voor natuurlijk gas (relatieve dichtheid 0,625).....	45
Tabel 7 : Ontlading door GFS® PLT in kubieke meter per uur voor natuurlijk gas (relatieve dichtheid 0,644).....	48
Tabel 8 : Ontlading door GFS® PLT in kubieke meter per uur voor propaan (relatieve dichtheid 1,56).....	51
Tabel 9 : Ontlading door GFS® PLT in kubieke meter per uur voor butaan (relatieve dichtheid 2,07).....	54
Tabel 10 : Equivalente buislengtes (m) voor fittingen en ellebogen voor een drukverschil van 1 mbar.....	57
figuur1 : ruimtelijke schikking 2.....	31
figuur 2 : ruimtelijke schikking 3.....	33
figuur 3 : ruimtelijke schikking 3 (2).....	34
figuur 4 : ruimtelijke schikking 4.....	36
figuur 5 : ruimtelijke schikking 4 (2).....	37
figuur 6 : ruimtelijke schikking 5.....	38
figuur 7 : ruimtelijke schikking 5 (2).....	39
figuur 8 : Schade soorten PLT.....	43
figuur 9 Herstellen van beschadigde PLT.....	44

ONTWERP- EN INSTALLATIEGIDS VAN DE PLT KIT GFS®

Plooibare roestvrij stalen gegolfde buizen en bijhorende mechanische koppelingen.

Installatievoorschriften volgens de normen NBN D51-003 en NBN D51-006 voor roestvrij stalen plooibare gegolfde buizen, PLT en de bijhorende mechanische koppelingen voor lage druk aardgasleidingen tot diameter DN50 en voor butaan- en propaangas installaties.



LET OP:

- 1) Het aandachtig lezen van deze installatie-instructies is zeer belangrijk alvorens de plooibare roestvrij stalen buizen van GFS® te gebruiken.

- 2) Het niet respecteren van deze instructies kan aanleiding geven tot een defect of het niet goedkeuren van de installatie bij technische controle

- 3) Zie installatienorm NBN D51 003 voor de installatie van PLT-gasleidingen als algemene regel, zoals voor andere gasleidingen.

PLT GFS® KIT INSTALLATIEHANDLEIDING

1. TOEPASSINGSGEBIED

PLT staat voor **PL**iable **T**ube of plooibare buis. Een kit PLT is samengesteld uit een plooibare gegolfde RVS slang die beschermd wordt door een mantel uit kunststof en koppelingen die eigen zijn aan elke fabrikant.

Het Koninklijk Besluit van 29/09/2014 homologeert de norm NBN D51-003 addendum 1 “*Binnenleidingen voor aardgas en plaatsing van de verbruikstoestellen - Algemene bepalingen*”.

Het Koninklijk Besluit van 27/03/2017 homologeert de norm NBN D51-006 tweede uitgave “*Binnenleidingen voor commercieel butaan of propaan in gasfase op een werkdruk van maximum 5 bar en plaatsing van de verbruikstoestellen - Algemene bepalingen*”.

Deze nieuwe normen bevatten veel wijzigingen in verband met het plaatsen van de gasleidingen. Eén van de belangrijke nieuwigheden is dat men de aardgasleiding stroomafwaarts van de gasmeter en met een druk tot 100 mbar mag uitvoeren in plooibare PLT buizen. Dit geldt ook voor PLT-installaties waar plooibare PLT buizen mogen toegepast worden voor ontspannen gas met een maximale werkdruk kleiner of gelijk aan 500 mbar

1.1 TERMEN EN DEFINITIES

PLT-Buissysteem = PLT-kit

Roestvrij stalen plooibare gegolfde buizen, gemakkelijk een beperkt aantal malen met de hand plooibaar, die tijdens de productie door de fabrikant met een buitenlaag zijn bekleed (= PLT-buizen) en altijd samen moeten toegepast worden met de koppelingen, de collector, de klem voor equipotentiaalverbinding, de autovulkaniserende wikkelband of thermokrimpous enz,...

Gespecificeerd door de fabrikant (= systeem = kit). Buizen en koppelingen van verschillende fabrikanten zijn onderling niet omwisselbaar en mogen in geen geval samen verbonden worden.

Het PLT-Buissysteem van GFS® kan en mag gebruikt worden in combinatie met andere buizen/materialen die toegelaten zijn voor gasleidingen in binneninstallaties

NOOT: PLT = pliable tubing

Minimale buigradius:

Toegelaten minimale radius waar de gegolfde plooibare buis is voor ontworpen.

Het drukverlies van deze buigradius wordt uitgedrukt in een lengte equivalent.

Aanbevolen buigradius:

Toegelaten nominale radius waar de gegolfde plooibare buis is voor ontworpen.

Het drukverlies van deze buigradius komt overeen met het drukverlies gelijk aan de lengte van de bocht.

Coating / beschermmantel:

Een materiaallaag die door de fabrikant aan het buitenoppervlak van de gegolfde buis is bevestigd en bedoeld is om de weerstand van de buis tegen externe corrosie en mechanische schade te verbeteren

PLT mechanische koppeling :

Mechanische koppeling van een specifieke samenstelling die een gasdichte verbinding garandeert zonder gebruik van andere methoden zoals lassen, solderen of verlijmen.

Overgangskoppeling schroefdraad :

Overgangskoppeling van PLT naar ander materialen/leidingen via een schroefdraad

Overgangskoppeling hardsolderen:

Overgangskoppeling van PLT naar ander materialen/leidingen via hardsolderen

Verbindingskoppeling:

Overgangskoppeling voor het verbinden van 2 of meer PLT buizen

Elleboog met muurplaat:

Een fitting waarvan het ene uiteinde bedoeld is om permanent te worden bevestigd aan een gegolfde buis en het andere uiteinde is voorzien van een schroefdraad volgens EN 10226-1, en bestaande uit een rechthoekige elleboog en uitsteeksels voor wandmontage

Schroefkoppeling:

Koppeling bestemd om een dichte verbinding te maken door bij de montage een aanhaalkoppel op de koppeling uit te oefenen

Gasleiding:

Een leiding voor het transport van gas.

Te plaatsen volgens de instructies van de fabrikant voor de montage en installatie van de gegolfde buis, fittingen en componenten

Nominale diameter (DN):

Een numerieke aanduiding van de afmeting die gemeenschappelijk is voor alle componenten van een leidingsysteem anders dan componenten die worden aangeduid door de buitendiameter of de afmeting van het net. Dit is een praktisch rond getal voor referentiedoeleinden en is slechts vaag gerelateerd aan de fabricageafmetingen

Niet-chloride materiaal:

Een polymeer of synthetisch elastomeer waarvan het totale chloridegehalte 50 ppm niet overschrijdt

Bevestigingssysteem:

Een borgring of een ander bevestigingsmiddel dat een mechanische verbinding tussen een bevestiging en een gegolfde gebuis verschaft

Semi rigide

Kan tijdens de installatie zonder gereedschap met de hand worden geplooid

OPMERKING De term "plooibaar" wordt soms gebruikt als een synoniem voor "semi-rigide".

Zichtbaar

Zichtbaar met het blote oog, bij daglicht of bij normale verlichting van de kamer, zo nodig gecorrigeerd voor een abnormaal zicht

Opgelet:

De elementen van het GFS® PLT-buissysteem zijn niet compatibel met andere merken PLT-kits.

Het gebruik van koppelingen anders dan diegene die deel uitmaken van het GFS® PLT-buissysteem is verboden.

Een PLT-buis kan maar een beperkt aantal keer geplooid worden. Daarom is een PLT-buissysteem niet geschikt als alternatief voor een flexibele 'aansluitslang' voor het aansluiten van gastoestellen. Gebruik hiervoor de correcte aansluitslang (volgens NBN EN14800). Bijgevolg mag een PLT-buissysteem niet toegepast worden stroomafwaarts van de stopkraan van een gastoestel.

De installatie van een PLT-kit mag niet uitgevoerd worden door onbevoegde personen.

1.2. ONDERSTEUNENDE DOCUMENTEN

Het PLT-leidingsysteem wordt als volgt gedefinieerd in NBN D51-003 en NBN D51-006:

GFS® is door de KVGB/ARGB/GAS.BE goedgekeurd voor gebruik in België en staat op de lijst met goedgekeurde materialen op www.cerga.be. De vereisten die in België van toepassing zijn, zijn als volgt:

De productiestandaard NBN EN 15266 "Plooibare roestvrijstalen ribbelbuissystemen voor gas in gebouwen met een druk tot en met 0,5 bar" bepaalt de mechanische eigenschappen en weerstand van koppelingsbuizen en toebehoren op thermische en chemische invloeden. Daarnaast worden ook markering, traceerbaarheid van productiebatches en verpakkingsvoorwaarden in deze norm vastgelegd.

De Belgische installatiestandaard NBN D51-003 (2005) en NBN D51-003 addendum 1 (2014) "Interne leidingen voor aardgas en plaatsing van huishoudelijke apparaten - Algemene bepalingen" bepaalt de installatieomstandigheden.

De Belgische installatienorm NBN D51-006 (2017) "Huishoudelijke installaties met butaan of commercieel gasfase-propaan op een maximale werkdruk van 5 bar en plaatsing van de meters - Algemene bepalingen" bepaalt de installatieomstandigheden.

2. BESCHRIJVING VAN DE COMPONENTEN VAN HET GFS®

2.1. PLT GFS®

Alle materialen voor aardgasinstallaties moeten beantwoorden aan de norm NBN D51-003.

Een kit PLT is samengesteld uit een plooibare gegolfde RVS slang die beschermd wordt door een mantel uit polyethyleen (PE) en koppelingen die eigen zijn aan elke fabrikant. Een koppeling van één fabrikant mag dan ook nooit op een PLT buis van een andere fabrikant gemonteerd worden.

Het GFS® gasleidingsysteem bestaat uit gegolfde plooibare roestvrijstalen leidingen met GFS® mechanische messing koppelingen. Deze koppelingen eindigen op een mannelijke of vrouwelijke gasschroefdraad NBN EN 10226-1 (= ISO 7-1).

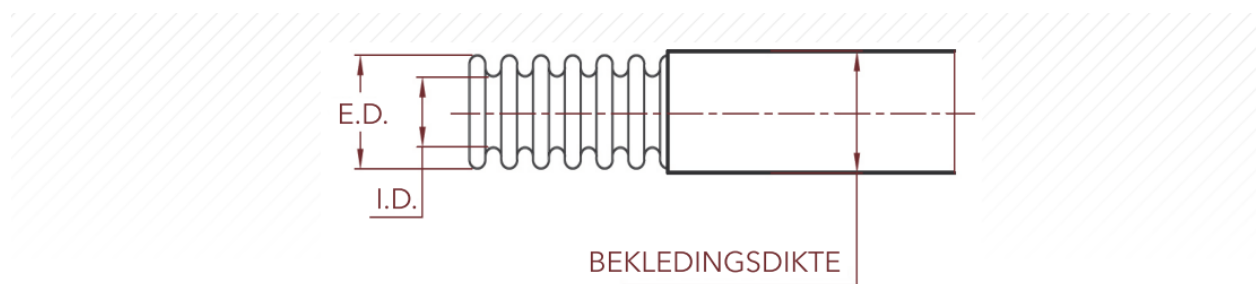
Daarnaast voldoen de PLT kits van GFS ook aan de strengere Britse norm BS 7838 “Specification for corrugated stainless steel semi-rigid pipe and associated fittings for low pressure gas pipework of up to DN50”. Deze norm is veeleisender op het gebied van de thermische en mechanische weerstand van de gele kunststof buitenmantel. De bekleding bestaat uit polyethyleen met additieven die gedurende 50 jaar bescherming garanderen tegen ozon en UV stralen. De PLT bekleding van GFS® is getest op 95°C voor het gebruik in industriële keukens. Deze bekleding heeft bovendien het voordeel vlamvertragend te werken en bij brand is de rookvorming beperkt. Door het lage gehalte van chlorides in de PE mantel, komen ook minder schadelijke stoffen vrij bij een brand.

Op de mantel staat er om de meter een markering van de lengte die op de rol overblijft. Dit vergroot het comfort voor de installateur.

Dankzij de soepele plaatsing kan men GFS® PLT leidingen gemakkelijk in complexe vormen plooiën en rond obstakels aanleggen, zonder daarbij koppelingen te gebruiken. Een haspel met grote lengte kan in één stuk worden afgerold met enkel een mechanische koppeling aan beide uiteinden. Dit maakt PLT bijzonder geschikt voor renovatieprojecten en voor sommige nieuwbouwprojecten zoals bij houtskeletbouw en bij appartementsgebouwen waar de leidingen op kabelgoten

worden geplaatst. Door het beperkte aantal fittingen die nodig zijn, verkleint ook het risico op fouten bij de installatie.

Een PLT-buis kan maar een beperkt aantal keer geplooid worden, daarom is een PLT-buissysteem niet geschikt als alternatief om een flexibele slang voor het aansluiten van gastoestellen te vervangen. Bijgevolg mag een PLT-buissysteem niet toegepast worden stroomafwaarts van de stopkraan van een gastoestel.



NOMINALE DIAMETER (DN)	EXTERNE DIAMETER (MM)	INTERNE DIAMETER (MM)	BUIS WANDDIKTE (MM)	BEKLEDINGSDIKTE (MM)
DN 15	19,90	16,00	0,20	1,00
DN 20	25,40	20,00	0,25	1,00
DN 25	31,40	25,40	0,25	1,00
DN 32	40,80	33,00	0,30	1,00
DN 40	48,00	40,70	0,30	1,00
DN 50	60,30	50,80	0,30	1,00

Tabel 1 : GFS® PLT Maten

PLT buis

Materialen:

Gegolfde plooibare buis 1.4404 - (AISI 316L)

Bekleding : Polyethyleen (PE) - UV-bestendig

Verkrijgbaar in verschillende lengtes en verschillende diameters

GFS FLEXIBEL



BEELD	CODE	DIAMETER	LENGTE (M)	CODE GROTE ROLLEN**	DIAMETER	LENGTE (M)
	15266-FLX-15-15	DN 15	15	15266-FLX-15-1250	DN 15	1250
	15266-FLX-15-30	DN 15	30	15266-FLX-20-1000	DN 20	1000
	15266-FLX-15-60	DN 15	60	15266-FLX-25-754	DN 25	754
	15266-FLX-15-90	DN 15	90	15266-FLX-32-465	DN 32	465
	15266-FLX-20-15	DN 20	15	15266-FLX-40-315	DN 40	315
	15266-FLX-20-30	DN 20	30	15266-FLX-50-200	DN 50	200
	15266-FLX-20-60	DN 20	60	CODE MAATWERK***		
	15266-FLX-20-90	DN 20	90	15266-FLX-15	DN 15	
	15266-FLX-25-15	DN 25	15	15266-FLX-20	DN 20	
	15266-FLX-25-30	DN 25	30	15266-FLX-25	DN 25	
	15266-FLX-25-60	DN 25	60	15266-FLX-32	DN 32	
	15266-FLX-25-90	DN 25	90	15266-FLX-40	DN 40	
	15266-FLX-32-15	DN 32	15	15266-FLX-50	DN 50	
	15266-FLX-32-30	DN 32	30			
	15266-FLX-32-60	DN 32	60			
	15266-FLX-32-90	DN 32	90			
	15266-FLX-40-30	DN 40	30			
	15266-FLX-50-30*	DN 50	30			

* op bestelling ** grote rollen *** lengtes op maat mogelijk voor projecten!

INSTALLATIEKIT (PLT BUIS + TWEE MANNELIJKE FITTINGEN + ZELFVULKANISERENDE TAPE + INSTRUCTIEHANDLEIDING)

Materialen:

Gegolfde plooibare buis 1.4404 - (AISI 316L)


Bekleding : Polyethyleen (PE) - UV-bestendig

Fittingen : Messing

Siliconenrubber Dichting: Nitril volgens EN549

INSTALLATIEKIT

(PLT / TWEE MANNELIJKE FITTINGEN / GEBRUIKSAANWIJZING)



x2

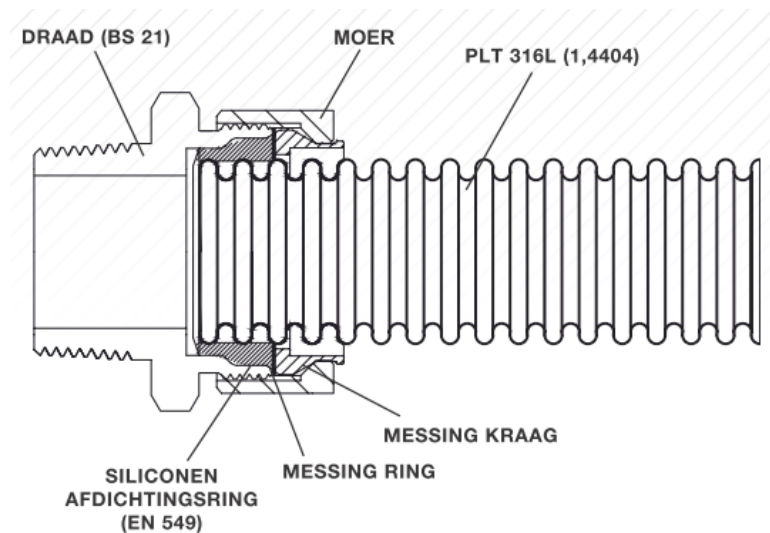
BEELD	GFS® PLT		GFS® KOPPELING Overgangskoppeling Met Buitendraad	
	CODE	DIAMETER	LENGTE (M)	DIAMETER ST.
	15266-FST-15-05	DN 15	5	DN 15 X 1/2" 2
	15266-FST-15-10	DN 15	10	DN 15 X 1/2" 2
	15266-FST-20-05	DN 20	5	DN20 X 3/4" 2
	15266-FST-20-10	DN 20	10	DN20 X 3/4" 2
	15266-FST-25-05	DN 25	5	DN 25 X 1" 2
	15266-FST-25-10	DN 25	10	DN 25 X 1" 2

2.2. GFS® MECHANISCHE VERBINDINGEN

Het wordt aanbevolen alle installaties op de juiste manier uit te voeren.

- De fittingen zijn gemaakt van demonteerbaar messing (DZR) volgens EN12164. Ze zijn gecoat met nikkel voor extra materiaalbescherming en corrosiebestendigheid.
- Alle fittingen bevatten hittebestendige siliconenrubber, knelring en messing knelmoer.
- De vuurvaste siliconenrubberen afdichtingsring laat de fitting de hoge temperatuur test A van de norm NBN EN 1775 passeren.
- Meerdere verbindingssfittingen zijn beschikbaar.

· Elke fitting heeft een gele plastic clip om het aandraaien van de fitting te voorkomen voordat de PLT wordt geïnstalleerd; deze moet dus vóór de installatie worden verwijderd.



2.2.1. GFS® T-VERBINDINGSKOPPELINGEN

Mechanische koppeling ter verbinding van drie PLT-buizen GFS®
 Materialen: Lichaam, moer, halve schalen: messing
 Siliconenrubbere Dichting: Nitril volgens EN 549

GFS T-VERBINDINGSKOPPELING




BEELD	CODE	DIAMETER (DN)	STUKS/KARTON
	15266-ETE-01	15X15X15	20
	15266-ETE-02	20X20X20	20
	15266-ETE-03	25X25X25	20
	15266-RTE-01*	20X15X15	20
	15266-RTE-02	20X15X20	20
	15266-RTE-03*	25X15X20	20
	15266-RTE-04*	20X25X20	20
	15266-RTE-05	25X25X20	20
	15266-RTE-06*	25X20X20	20
	15266-RTE-07	25X15X25	20
	15266-RTE-08	25X20X25	20
	15266-RTE-09*	25X32X25	10
	15266-RTE-10*	32X25X25	10
	15266-RTE-11*	32X32X25	10
	15266-RTE-12	32X25X32	10

* op bestelling

2.2.2 GFS® OVERGANGSKOPPELING MET BUITENDRAAD VOLGENS EN 10226-1

Materialen: Lichaam, moer, halve schalen: Messing
Siliconenrubbere Dichting: Nitril volgens EN 549

GFS OVERGANGSKOPPELING MET BUITENDRAAD			
BEELD	CODE	DIAMETER (DN)	STUKS/KARTON
	15266-SCM-01	DN15 X 1/2"	50
	15266-SCM-02	DN15 X 3/4"	50
	15266-SCM-03	DN20 X 1/2"	50
	15266-SCM-04	DN20 X 3/4"	50
	15266-SCM-05	DN20 X 1"	50
	15266-SCM-06*	DN25 X 1/2"	50
	15266-SCM-07	DN25 X 3/4"	50
	15266-SCM-08	DN25 X 1"	50
	15266-SCM-09	DN25 X 1-1/4"	50
	15266-SCM-10*	DN32 X 1/2"	25
	15266-SCM-11*	DN32 X 3/4"	25
	15266-SCM-12*	DN32 X 1"	25
	15266-SCM-13	DN32 X 1" 1/4	25
	15266-SCM-14	DN40 X 1 1/2"	10
	15266-SCM-15*	DN50 X 1-1/4"	10
	15266-SCM-16*	DN50 X 2"	10

* op bestelling

2.2.3 GFS® OVERGANGSKOPPELING MET BINNENDRAAD

Materialen: Lichaam, moer, halve schalen: Messing
Siliconenrubbere Dichting: Nitril volgens EN 549


GFS OVERGANGSKOPPELING MET BINNENDRAAD			
BEELD	CODE	DIAMETER (DN)	STUKS/KARTON
	15266-FRD-01	DN15 X 1/2"	50
	15266-FRD-02*	DN15 X 3/4"	50
	15266-FRD-03*	DN20 X 1/2"	50
	15266-FRD-04	DN20 X 3/4"	50
	15266-FRD-05*	DN25 X 1/2"	50
	15266-FRD-06*	DN25 X 3/4"	50
	15266-FRD-07	DN25 X 1"	50
	15266-FRD-08	DN32 X 1 1/4"	25

* op bestelling

2.2.4. GFS® RECHTE VERBINDINGSKOPPELING


Mechanische koppeling ter verbinding van twee PLT-buizen GFS®

Materialen: Lichaam, moer, halve schalen: Messing
Siliconenrubbere Dichting: Nitril volgens EN 549

GFS RECHTE VERBINDINGSKOPPELING FLEX-FLEX			
BEELD	CODE	DIAMETER (DN)	STUKS/KARTON
	15266-NRC-01	DN15 X DN15	50
	15266-NRC-02	DN20 X DN20	50
	15266-NRC-03	DN25 X DN25	50
	15266-NRC-04	DN32 X DN32	25
	15266-NRC-05	DN40 X DN40	10
	15266-NRC-06*	DN50 X DN50	10
	15266-DRC-01*	DN20 X DN15	50
	15266-DRC-02*	DN25 X DN20	50
	15266-DRC-03*	DN32 X DN25	25

* op bestelling

2.3. GFS® MOUW – voor bescherming muurdoorvoer

BEELD	CODE	DIAMETER
		
	15266-SLV-01	DN 15 - DN 20 - DN 25
	15266-SLV-02	DN 32 - DN 40 - DN 50

2.4. GFS® ACCESSOIRES

GFS® Zelfvulkaniserende Tape

Na het uitvoeren van de dichtheidstest moet elke fitting worden geïsoleerd met door de fabrikant aanbevolen autovulkaniserende wikkelband of thermokrimpkous. Dit is nodig om het indringen van vocht tussen de kunststof mantel en de roestvast stalen plooibare gegolfde buis te voorkomen en om het losmaken van de fitting door onbevoegden te vermijden.

GFS® Buizensnijder

Buizensnijder, met verhard snijwielletje en brede steunrand, speciaal voor het snijden van plooibare gegolfde PLT buizen

GFS® Mantelstripper

Mantelmes voor het verwijderen van de gele bekleding rond de GFS® PLT-buis

GFS TOEBEHOREN

BEELD	CODE	BESCHRIJVING	DIAMETER	STUKS/KARTON
	15266-BKM-01	GFS® BUIZENSNIJDER	DN15 - DN25	1
	15266-BKM-02	GFS® MANTELSTRIPPER	DN15 - DN25	1
	15266-IDC-15	GFS® SILICONEN PAKKING	DN15	500
	15266-IDC-20		DN20	500
	15266-IDC-25		DN25	500
	15266-IDC-32		DN32	500
	15266-IDC-40		DN40	500
	15266-IDC-50*		DN50	500
	15266-SCO-01	GFS® PAKKING MESSING	DN15	1000
	15266-SCO-02		DN20	1000
	15266-SCO-03		DN25	1000
	15266-SCO-04		DN32	1000
	15266-SCO-05		DN40	1000
	15266-SCO-06*		DN50	1000
	15266-SAT-25	GFS® ZELFVULKANISERENDE TAPE (10 meter)	25 MM	-
15266-SAT-50	50 MM		-	

* op bestelling

3. MONTAGE INSTRUCTIES VOOR GFS® PLT SYSTEEM



Maak met een buisnijder de vereiste snede in het dal van twee golvingen bij de PLT GFS® buis, waarbij u ervoor zorgt dat de volledige ronde rotaties in dezelfde richting worden gemaakt.

Knip met een strip- / veiligheidsmes de gele kous ongeveer 30 mm vanaf het uiteinde van de slang af. De snede moet worden gemaakt in het dal van twee golvingen, waarbij ervoor wordt gezorgd dat een minimale hoeveelheid materiaal wordt verwijderd.



Bovendien moet er opgepast worden bij het draaien met het mes, dat de snede enkel diep genoeg is om de gele huls te verwijderen.

Breng een lichte druk op het snijwerktuig aan tussen de rotaties om ervoor te zorgen dat de buis vrij is van scherpe randen, bramen en zo een zuivere snede wordt bekomen.





Duw de GFS® PLT stevig in de GFS®-fitting en zorg ervoor dat de buis volledig is ingestoken en tegen de aanslag van de fittingbehuizing aan ligt.

Zodra de GFS®-buis volledig in de GFS®-fitting is gestoken, verwijdert u de gele kunststof transportring die zich tussen de GFS®-zeskant en de compressiemoer bevindt.



Draai de gemonteerde pakking met de hand vast en gebruik vervolgens twee sleutels (één om de zeskant op de fitting te houden, de andere om de moer vast te draaien) om de pakking mechanisch aan te halen.

Zorg ervoor dat alle verbindingen mechanisch gezond zijn voordat u een drukvaltest uitvoert. Als deze voldoening geeft en de installatie gasdicht is, alle blootliggende PLT-buizen en moeren met zelfvulkaniserende tape inwikkelen. Dit is bedoeld om het risico van corrosie te voorkomen die kan voortvloeien uit de infiltratie van corrosief afval of reinigingsproducten



Belangrijk: de tape moet over de achterste moer glijden, zodat er voldoende ruimte overblijft om een aardverbinding aan te brengen met de achterste moer of het verbindingslichaam.

4. DIMENSIONERING EN CONFIGURATIES

Natuurlijk gasinstallaties geleverd met een druk tot 30 mbar en propaaninstallaties met een druk tot 37 (50) mbar

In een lagedruk gasinstallatie met een maximale druk van 30 mbar mag de effectieve drukval tussen de uitlaat van de gasmeter en de afsluiter van elk gastoestel niet meer bedragen dan **1 mbar** wanneer alle apparaten gelijktijdig werken op hun nominaal vermogen.

In een propaaninstallatie die wordt geleverd met lage druk bij een maximale druk van 37 (50) mbar, mag het effectieve drukverlies tussen de tweede expander en de afsluiter van elk gastoestel niet meer dan **1 mbar** bedragen als alle installaties in werking zijn gelijktijdig met hun nominale vermogen.

De berekeningsmethode is identiek voor aardgas en voor propaan.

Bovendien moet de gassnelheid in leidingen onder de 15 m/s voor woningen en 20 m / s voor industriële toepassingen blijven.

De gassnelheid wordt berekend volgens de volgende formule:

$$v = 353,7 \text{ qv} / D^2$$

Waarin

qv => de gasstroom (m³/h);

v => gassnelheid (m/s);

D => binnendiameter van de buis (mm)

U vindt de geschatte stroomsnelheid voor GFS® PLT in kubieke meter per uur voor aardgas (relatieve dichtheid 0,625 en 0,644), propaan (relatieve dichtheid 1,56) en butaan (relatieve dichtheid 2,07) in tabel 6 Tabel 7, Tabel 8 en Tabel 9.

De stroomsnelheden hierboven omvatten verliezen voor vier 90-graden ellebogen en twee eindfittingen. Voor buizen met ellebogen of extra fittingen, vergroot de lengte van de buis tot de waarden die in Tabel 10 worden getoond.

De berekening van de drukval in een aardgasinstallatie wordt uitgevoerd volgens de norm NBN D51-003 appendix C en volgens de norm NBN D51-006 in bijlage H4.

Met deze methode is het mogelijk de drukval te bepalen voor een installatie die uitsluitend uit PLT bestaat en voor gemengde installaties bestaande uit PLT-, koper-, staal- of PE-buizen.

Voorbeeld

Bereken de diameter van de PLT GFS® pijp voor een 30 kW gasgestookte aardgasketel H. Er is 17 m leiding tussen de gasmeter en de ketelafsluitklep en er zijn 9 bochten van 90°. Wat is de snelheid van het gas in deze pijp?

Tabellen 6, 7, 8 en 9 houden al rekening met 4 bochten van 90°. Om de lengte van de berekening te bepalen, moet de equivalente lengte van 5 bochten worden toegevoegd.

Berekende lengte = werkelijke lengte + equivalente lengte voor extra bochten (zie tabel 10). Equivalente lengte = 17 m + (5 90°-bochten x 0,4 m / 90°-bocht) = 19 m

De omrekeningsregel van het nominale vermogen Pn (kW) naar het gasdebiet Q (m³/h) is:

Q (L-aardgas: m³/h) = 0,13 x Pn (kW) Q (aardgas H: m³/h) = 0,11 x Pn (kW)

Het aardgasdebiet Q = 0,11 x Pn = 0,11 x 30 kW = 3,3 m³/h

We kunnen ook tabel 6 gebruiken waarin we kunnen lezen:

Lengte = 19 m

Debiet voor DN 20 = 2,53 m³/h ---- niet genoeg stroom ----

Debiet voor DN 25 = 4,30 m³/h

=> We moeten DN 25 kiezen

Om de gassnelheid in tabel 1 te bepalen, lezen we dat de binnendiameter van een DN25 GFS®-buis gelijk is aan 25,4 mm. De gassnelheid wordt berekend volgens de formule:

$$V = (353,7 \times 3,3) / (25,4)^2 = 1,81 \text{ m/s}$$

Voor installaties op natuurlijk gas geleverd met een druk tussen 30 mbar en 100 mbar en propaaninstallaties met een druk tussen 37 (50) mbar en 500 mbar

Aardgasinstallaties: Wanneer de voedingsdruk stroomafwaarts van de gasmeter tussen 30 mbar en 100 mbar ligt, wordt een drukregelaar over het algemeen net stroomopwaarts van elk gastoestel aangebracht

Propaaninstallaties: Wanneer de bedrijfsdruk na de gasmeter tussen 37 (50) mbar en 500 mbar ligt, moet een drukregelaar stroomopwaarts van elk gastoestel worden aangebracht.

De maximaal toelaatbare drukval in de pijpleiding tussen de gasmeter en de drukregelaar wordt als volgt bepaald:

De inlaatdruk van elke drukregelaar moet voldoende hoog zijn zodat de drukregelaar binnen zijn regelbereik het vereiste debiet voor het volledig geladen gastoestel kan bieden; De gassnelheid in de leidingen blijft onder 15 m / s voor residentiële toepassingen en 20 m / s voor industriële toepassingen; De uitlaatdruk van de drukregelaar komt overeen met de werkdruk van het aangesloten apparaat.

De maximaal toelaatbare drukval hangt daarom af van de minimale inlaatdruk van de drukregelaar stroomopwaarts van het gastoestel. Hoewel dit geen verplichting is, is de algemene regel om de binneninstallatie te berekenen met een maximale drukval van 10 mbar.

5. SPECIFIEKE INSTALLATIEVOORSCHRIFTEN VAN DE GFS® PLT KIT EN DE TOEBEHOREN

5.1. PRAKTISCHE EN SPECIFIEKE INSTALLATIEVOORSCHRIFTEN

De montage van de leidingen gebeurt manueel met het aangepast gereedschap van de PLT kits.

Het is verboden rechtstreeks te hardsolderen op de toebehoren van de PLT kits, alleen bij de soldeer - overgangskoppeling PLT/koper is hardsolderen toegelaten. Dit solderen moet gebeuren vóór de montage van de koppeling op de PLT buis.

Bij uitbreiding of renovatie van een bestaande installatie met koper leidingen moet de overgang naar PLT buis gebeuren met een daarvoor specifiek ontworpen overgangskoppeling PLT/koper.

Bij aftakkingen moet gebruik worden gemaakt van de specifieke mechanische T-stukken ontworpen voor de PLT kits.

Elk niet specifiek ontworpen koppelstuk of elke andere manier van aftakking is niet toegelaten.

Het afrollen van de PLT buizen op haspel moet met de grootste zorg gebeuren, zonder torsie, overmatige tractie(kracht), pletting of beschadiging van de bekleding.

De uiteinden van de PLT buizen moeten steeds voorzien worden van een beschermdop. Deze beschermdoppen mogen slechts bij montage van een koppelstuk worden verwijderd.

Het pad van de plooibare PLT buis moet zo gekozen worden dat deze niet rechtstreeks in contact komt met scherpe/ruwe kanten, de ondergrond,...

Indien bij het plaatsten van een PLT kit de bekleding van de PLT buis wordt weggesneden/ontbloot of eventueel wordt beschadigd, moet deze over de gehele beschadigde of ontblootte/weggesneden lengte worden hersteld. Dit kan gebeuren door middel van ofwel een aangepaste specifieke krimpous ofwel door het aanbrengen van autovulkaniserende wikkelband. Bij/Na het monteren van koppelstukken moet het overblijvende ontblote deel van de PLT buis steeds door middel van de autovulkaniserende wikkelband worden afgedicht ter herstelling van de bekleding. De wikkeling loopt door tot op de koppeling. Probeer, indien mogelijk,

leidingen te plaatsen uit één stuk/lengte. (zo weinig mogelijk koppelstukken te gebruiken).

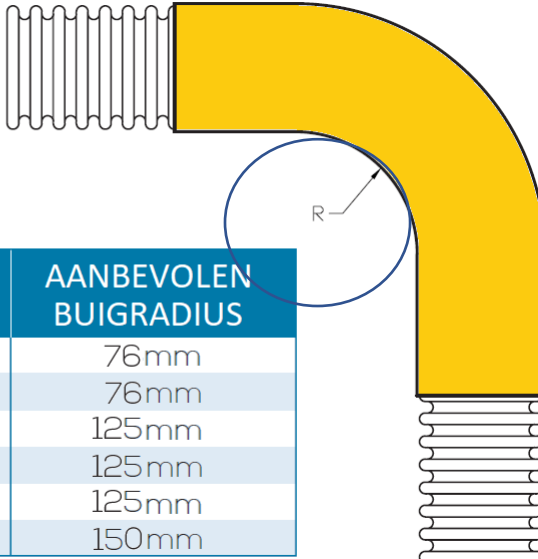
Vóór het in dienst stellen van de installatie moet de leiding gecontroleerd worden op interne onzuiverheden.

De haspels mogen vóór hun gebruik niet buiten opgeslagen worden

De haspels moeten gevrijwaard blijven van potentiële (externe/mechanische) beschadiging (pletting, beschadiging van de bekleding,..)

5.2. AANBEVOLEN LEIDINGBOCHTEN

Een aanbevolen leidingbocht is een handmatig geplooide bocht waarvan de buigradius groter of gelijk is aan (\geq) de R-waarde in onderstaande tabel. Voor een aanbevolen leidingbocht moet **géén** drukverlies in acht worden genomen.



DIAMETER (DN)	MINIMALE BUIGRADIUS	AANBEVOLEN BUIGRADIUS
15	20mm	76mm
20	25mm	76mm
25	76mm	125mm
32	76mm	125mm
40	76mm	125mm
50	102mm	150mm

Tabel 2: Aanbevolen leidingbochten

Voor bochten met een kleinere radius moet er dus weldegelijk een drukverlies in acht worden genomen. In onderstaande tabel wordt een equivalente lengte weergegeven voor een extra bocht van 90°. Daarnaast wordt ook een equivalente lengte gegeven voor het drukverlies veroorzaakt door een T-stuk.

EQUIVALENT (IN M) VOOR 90° ELLEBOOG EN T-STUK:

PLT DIAMETER (DN)	90 GRADEN ELLEBOOG (M)	TE (M)
15	0,4	0,4
20	0,4	0,4
25	0,4	0,4
32	0,6	0,7
40	0,6	0,7
50	0,7	1

Tabel 10: Equivalente buislengtes (m) voor fittingen en ellebogen voor een drukverschil van 1 mbar.

5.3. AANSPANKOPPEL VAN DE GFS® BUIS

Gebruik twee sleutels (één om de zeskant op de fitting te houden, de andere om de moer vast te draaien) om mechanisch vast te draaien.

DIAMETER (DN)	MAXIMALE AANSCHERPKOPPEL (NM)
15	55
20	60
25	85
32	180 - 240
40	240 - 300
50	300 - 370

Notitie: Koppelwaarden leveren alleen voor referenties.

Tabel 3: Maximum aanspankoppel i.f.v. de diameter van de GFS® buis

5.4. HULZEN (MOUW)

De buizen die een muur of een vloer doorsteken, of ze nu een holte bevatten of niet, moeten door een huls/mouw lopen.

Alle hulzen moeten van materiaal zijn gemaakt:

- a) bestand tegen corrosie;
- b) ondoordringbaar voor gas, b.v. koper, staal, PE of polyvinylchloride (PVC); en
- c) geschikt om de leidingen te beschermen tegen storingen veroorzaakt door de beweging van de structuur.

- een huls mag over de lengte heen geen naden hebben.

Let op: voor het aanleggen van de PLT flexibel in de vloer moet een metalen bescherming van min 2mm dik gebruikt worden

In de fabriek aangebrachte coatings of deksels op buizen voldoen niet aan het doel van een hoes.

5.5. OPHANGBEUGELS VOOR PLT BUIZEN

Verplicht te gebruiken wanneer de leiding wordt bevestigd aan een wand:

De onderlinge afstand tussen 2 ophangbeugels bij een rechte PLT buisleiding of een richtingsverandering is terug te vinden in onderstaande tabel.

Een ophangbeugel moet voorzien worden op max. 100 mm. voor en na elke PLT kit koppeling , indien deze koppeling niet voorzien is van een eigen bevestiging.

Buitendiameter (mm)	Maximale ondersteuningsafstand (m)
12 – 15 - 18	1
22 – 28 - 35	1,5
42 - 54	2

Tabel 4: Support Lengths

Daarnaast kan een PLT-buissysteem ondersteund worden door een kabelbaan, kabelladder of installatiekanaal aangepast aan het gewicht en de kromtestraal van de PLT-buizen.

5.6. EQUIPOTENTIAL VERBINDING, ISOLATIEKOPPELINGEN EN ELEKTRISCHE CONTINUITTEIT

Het installatieleidingwerk boven de grond moet worden verbonden met de equipotentiaalverbinding van het gebouw in overeenstemming met het AREI (Algemeen Reglement op de Elektrische Installaties).

In geval van een aardgasinstallatie conform NBN D51-003+A1:2014 moet een ondergrondse metalen leiding (koper, koolstofstaal, roestvast staal of PLT) galvanisch gescheiden zijn van de bovengrondse metalen leiding of van de leiding binnen het gebouw door isolatiekoppelingen of geïsoleerde isolatieflenzen.

Deze scheiding behoort bovengronds te zijn aangebracht op maximum 50 cm boven het maaiveld of bij binnenkomst in een gebouw.

De elektrische continuïteit tussen het leidingwerk, het drukregelsysteem, de gasstraat, de gastoestellen en het rookgasaansluit-en afvoerkanaal moet verzekerd zijn.

De leidingen mogen nooit dienst doen als aarding voor een elektrisch toestel of installatie.

6. GEBRUIK VAN LEIDINGEN EN VERBINDINGEN BIJ VERSCHILLENDE RUIMTELIJKE SCHIKKINGEN

Het is niet toegelaten leidingen te plaatsen in “zones met specifiek risico”, zoals daar zijn:

- liftkokers;
- afvoerkanalen van verbrandingsproducten;
- ventilatie- of luchtbehandelingskanalen;
- leidingen of kanalen voor de afvoer van water;
- toezichtspuiten van riolen;
- afvoerkokers (onder andere voor huisvuil, linnen en papier);
- holle bouwelementen (onder andere bouwstenen, holle welfsels, snelbouwstenen en elementen uit gebakken aarde).

De PLT buizen moeten met zo weinig mogelijk richtingsveranderingen aangebracht worden. Tracht het aantal fittingen ook tot een minimum te beperken.

De volgende ruimtelijke schikkingen zijn onder bepaalde voorwaarden toegelaten

6.1 RUIMTELIJKE SCHIKKING 1

Gevolgde weg: leidingen en verbindingen in het zicht.

De leidingen zijn zichtbaar en bereikbaar (*) over hun ganse lengte.

Voor leidingen in het zicht zijn volgende verbindingen toegelaten:

- PLT-buissysteem met of zonder mechanische verbindingen.

Indien er een risico op mechanische beschadiging bestaat (bv. gasleiding in een werkplaats of een parkeerplaats voor wagens) moet een aangepaste mechanische bescherming worden voorzien opdat gasleidingen niet door voertuigen, vorkhefliften enz. kunnen beschadigd worden.

NOOT: De mechanische bescherming kan onder meer bestaan uit een stalen profiel (2mm), een betonnen balk of palen of een vangrail.

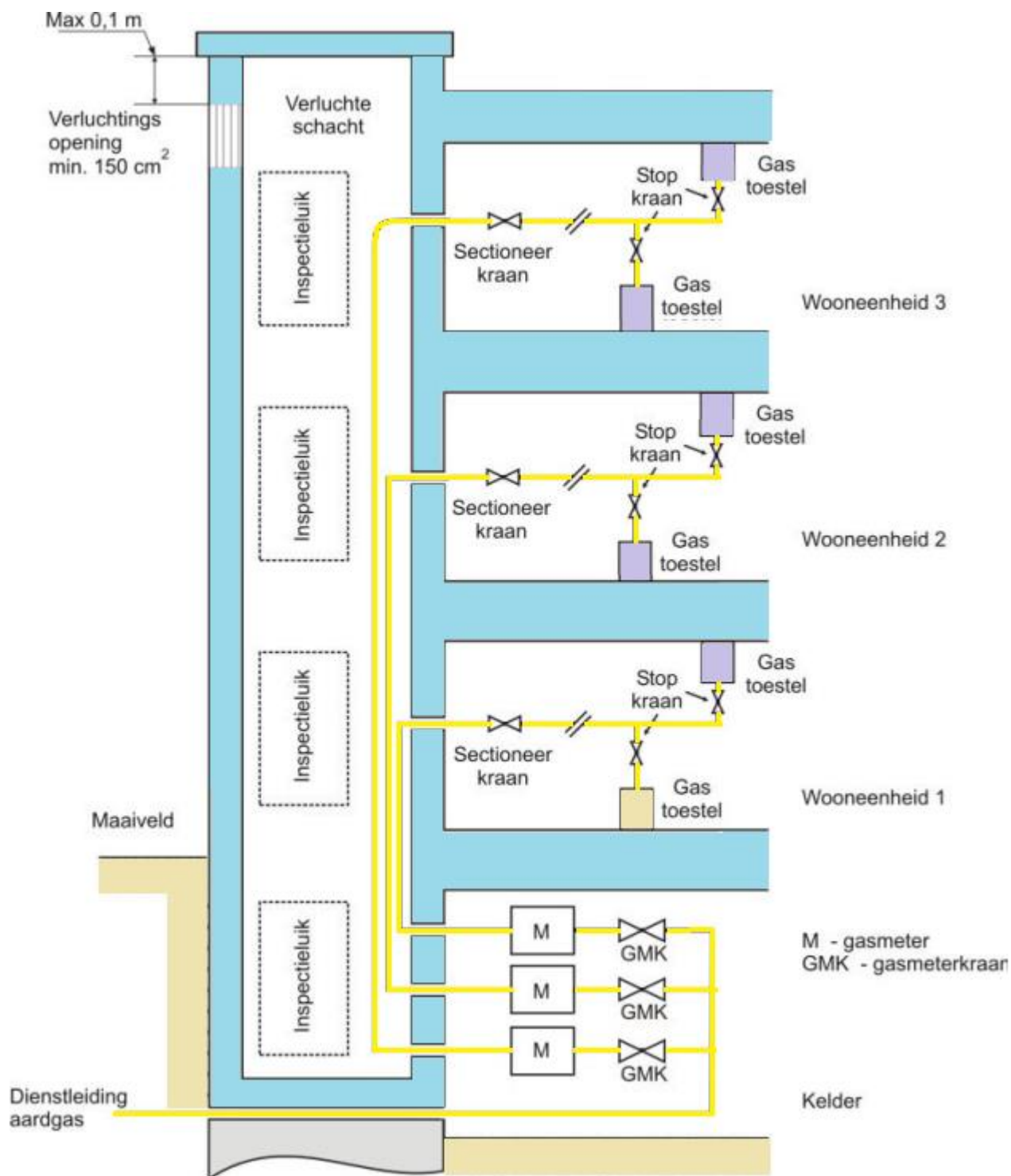
() Met bereikbaarheid wordt bedoeld dat de leidingen en verbindingen voldoende bereikbaar zijn om zonder breekwerken met handgereedschap aan gasbuizen en verbindingen te werken.*

6.2 RUIMTELIJKE SCHIKKING 2

Gevolgde weg: bereikbare leidingen en verbindingen in een verluchte technische schacht of horizontale leidinggoot.

Voor leidingen in een verluchte technische schacht of horizontale leidinggoot zijn volgende verbindingen toegelaten:

- PLT-buissysteem met of zonder mechanische verbindingen.
- De leiding bevindt zich in een verluchte technische schacht.
- In het geval van een verluchte technische schacht worden de leidingen geplaatst in een doorlopende technische schacht die aan zijn bovenste uiteinde in verbinding gesteld wordt met de buitenlucht.
- Het in verbinding stellen met de buitenlucht gebeurt door een op het hoogste punt van de schachtruimte aangebrachte niet-afsluitbare opening van minimum 150 cm². De afstand tussen de bovenrand van de verluchtingsopening en het hoogste punt van de schachtruimte mag niet groter zijn dan 0,10 m. De leidingen en verbindingen zijn via inspectieluiken bereikbaar voor onderhoud en herstellingen.
- De leiding bevindt zich in een verluchte horizontale leidinggoot.
- De leidinggoot is afgedekt met verwijderbare dekstenen of dekplaten zodat de leidingen bereikbaar zijn voor onderhoud en herstellingen. Om de leidinggoot permanent goed te verluchten worden er nietafsluitbare verluchtingsroosters met een nuttige oppervlakte van minimum 150 cm² voorzien die uitmonden in de buitenlucht of een verluchte ruimte:
 - Minstens één per leidinggoot
 - Minstens elke 10 m en op regelmatige tussenafstand
 - Er moet een afwatering voorzien worden op het laagste punt van de leidinggoot



Figuur1: ruimtelijke schikking 2

6.3 RUIMTELIJKE SCHIKKING 3

Gevolgde weg: bereikbare leidingen en verbindingen in een verluchte holle ruimte.

Voor leidingen in een verluchte holle ruimte zijn volgende verbindingen toegelaten:

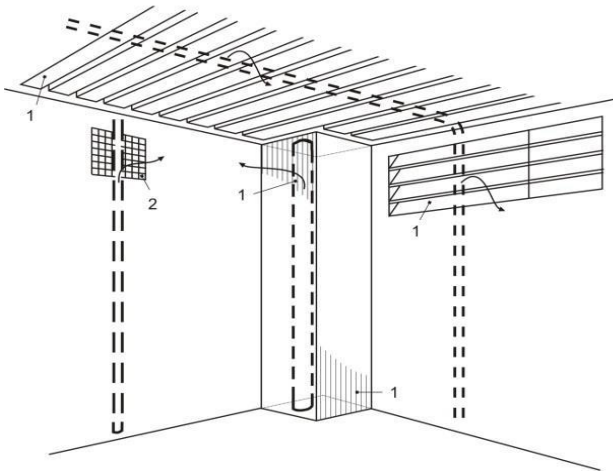
- PLT-buissysteem met of zonder mechanische verbindingen.

De leidingen en verbindingen zijn bereikbaar en geplaatst in een holle ruimte tussen twee wanden, horizontaal (bv. vals plafond, toegankelijke kruipruimte) of verticaal (bv. omkasting), die rechtstreeks in verbinding staat met de buitenlucht of met een verluchte ruimte.

De verluchting wordt verzekerd door een niet-afsluitbare opening van minstens 150 cm².

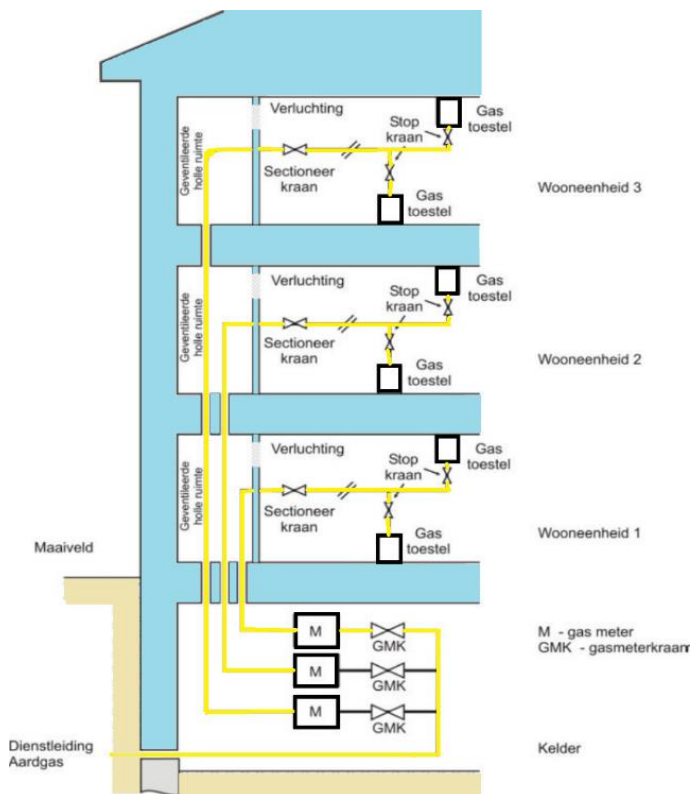
Voor een holle ruimte achter een verticale wand bevindt de bovenrand van de verluchtingsopening zich op maximum 0,10 m van het hoogste punt van de holle ruimte.

VOORBEELD: Leidingen die om esthetische redenen bedekt zijn met verwijderbare, volle of opengewerkte panelen en een volume vormen dat in verbinding staat met de ruimte waarin ze geplaatst zijn.



figuur 2: ruimtelijke schikking 3

1. Verwijderbare, volle of opengewerkte panelen
2. Rooster



figuur 3: ruimtelijke schikking 3 (2)

6.4 RUIMTELIJKE SCHIKKING 4

Gevolgde weg: al dan niet bereikbare leidingen en verbindingen in een niet verluchte holle ruimte of technische schacht of horizontale leidinggoot

Voor leidingen in een niet-verluchte holle ruimte of technische schacht of horizontale leidinggoot zijn volgende verbindingen toegelaten:

- PLT-buissysteem zonder mechanische verbindingen

NOOT: Niet bereikbare leidingen en verbindingen in een verluchte schacht/horizontale leidinggoot/holle ruimte worden eveneens beschouwd als ruimtelijke schikking 4.

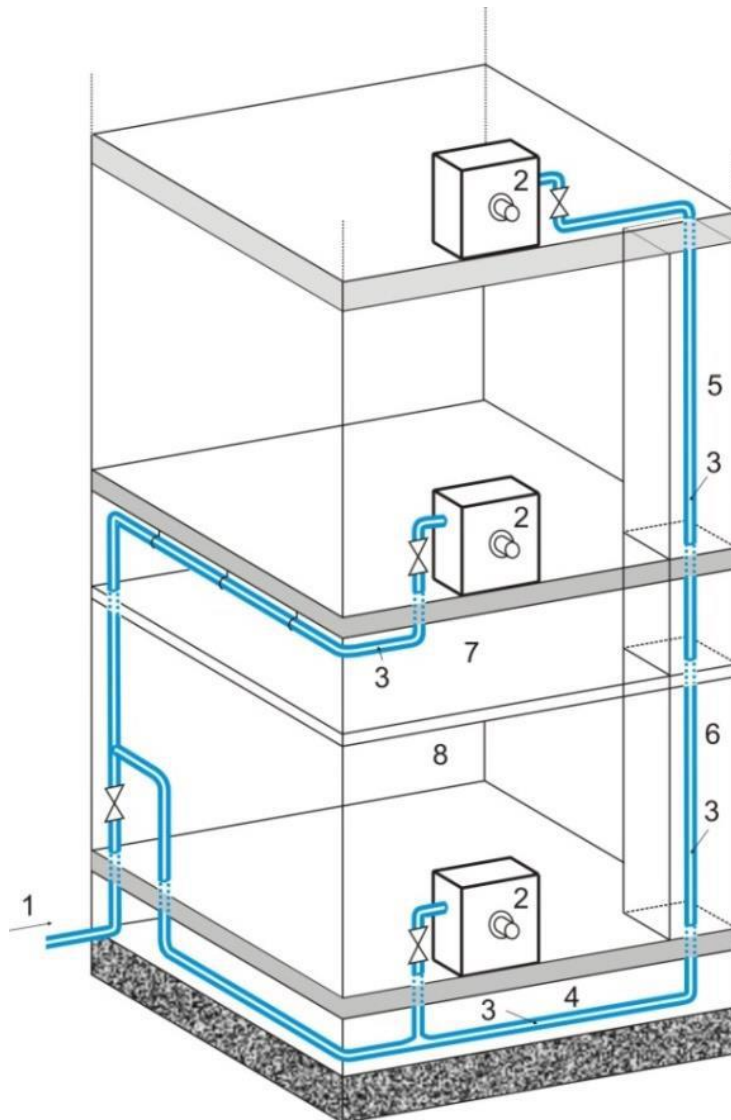
Ruimtelijke schikking 4bis (alleen bij propaan) - Gevolgde weg: Leidingen en verbindingen geplaatst in een toegankelijke ruimte waarvan het laagste punt onder het maaiveld gelegen is.

a) Voor leidingen geplaatst in een ruimte met laagste punt onder het maaiveld zijn volgende verbindingen toegelaten:

- PLT-buissysteem zonder mechanische verbindingen

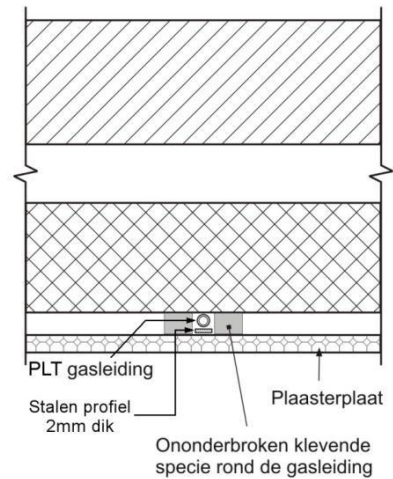
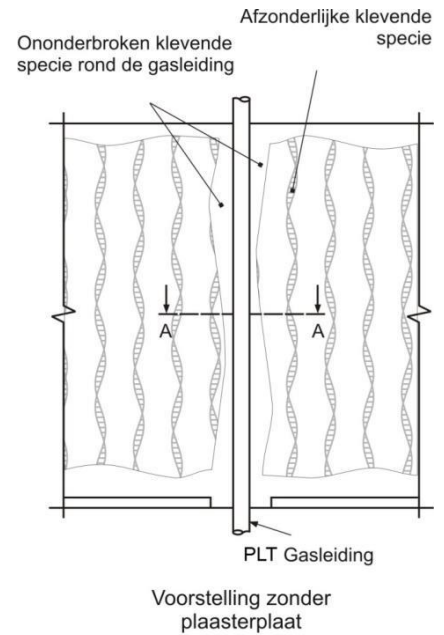
b) Voor leidingen geplaatst in een ruimte met laagste punt onder het maaiveld met aanwezigheid van een gasdetectiesysteem (gasdetector + elektromagnetische gasklep) zijn volgende verbindingen toegelaten:

- PLT-buissysteem met of zonder mechanische verbindingen



- 1 Voeding aardgas stroomafwaarts van de gasmeter
- 2 Gastoestel
- 3 GFS@ PLT-buissysteem
- 4 Niet toegankelijke kruipruimte
- 5 Niet geventileerde schacht
- 6 Niet geventileerde omkasting
- 7 Niet geventileerde holle ruimte
- 8 Vals plafond uit plaasterplaat

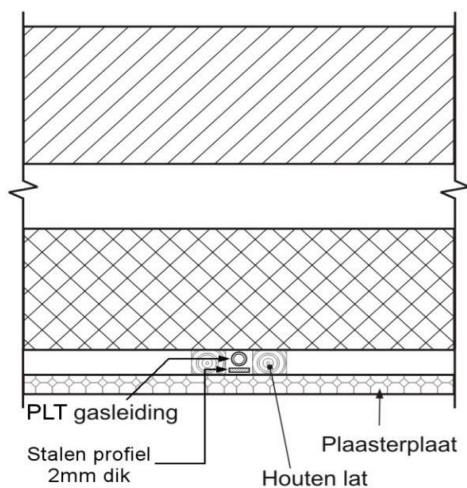
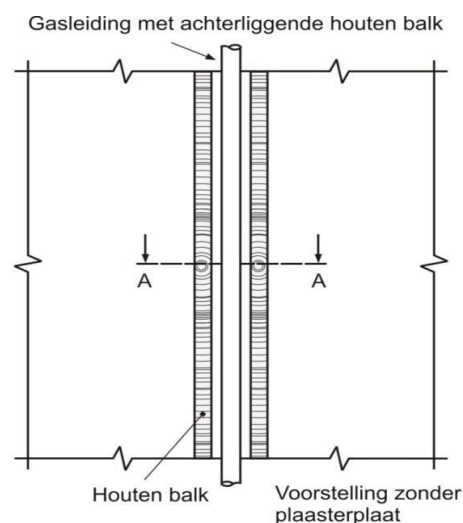
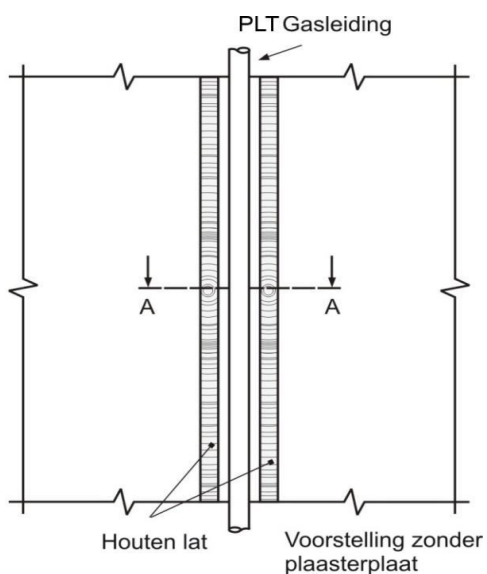
Ruimtelijke schikking 4:
al dan niet bereikbare leidingen in een niet geventileerde holle ruimte of technische schacht



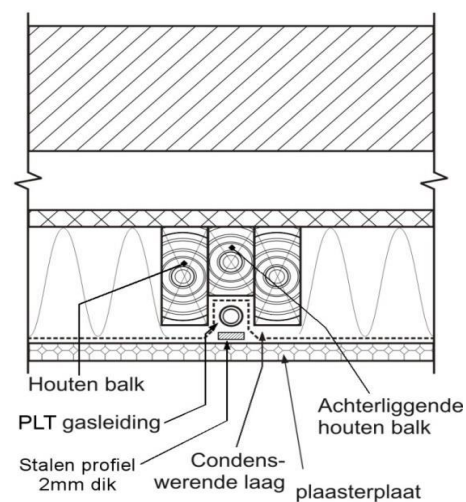
Vergrootte doorsnede A - A
 (na het plaatsen van de plaasterplaat)

Ruimtelijke schikking 4:
Voorbeeld van een gasleiding achter een wand uit plaasterplaten

figuur 4: ruimtelijke schikking 4



Vergrootte doorsnede A-A
(na het plaatsen van de plaasterplaat)



Vergrootte doorsnede A-A
(na het plaatsen van de plaasterplaat)

Ruimtelijke schikking 4:
Voorbeeld van een gasleiding achter
een wand uit plaasterplaten

Ruimtelijke schikking 4:
Voorbeeld van een gasleiding op een
houten balk achter een wand uit
plaasterplaten

Figuur 5: ruimtelijke schikking 4 (2)

6.5 RUIMTELIJKE SCHIKKING 5

Gevolgde weg: leidingen en verbindingen in de muur of ondervloer

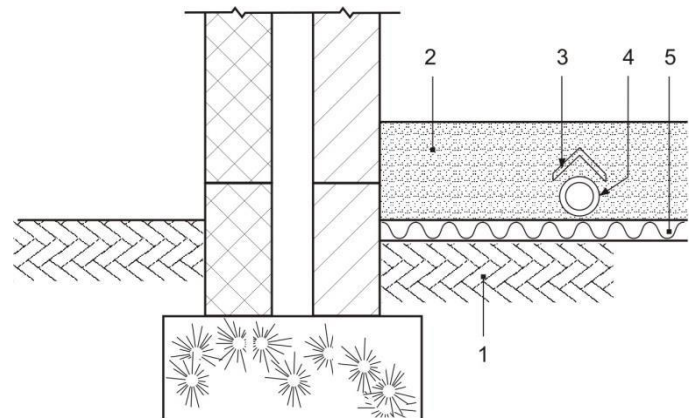
Bij leidingen ingewerkt in de muur of ondervloer zijn volgende verbindingsmethodes toegestaan:

- PLT-buissysteem **zonder** mechanische verbindingen

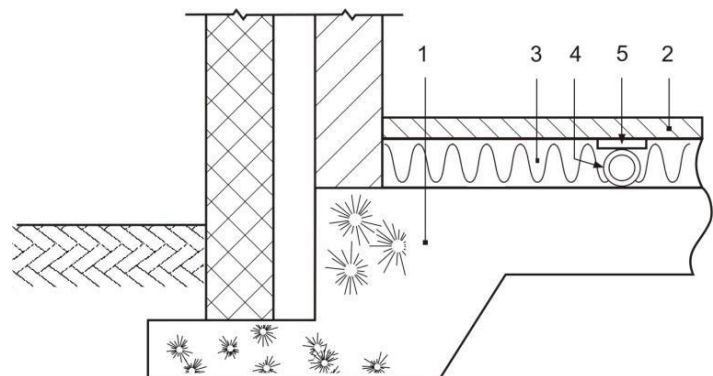
De ingewerkte of in ondervloer geplaatste PLT buizen moeten mechanisch beschermd worden tegen pletting en toevallige doorboring door middel van een stalen bescherming van minstens 2 mm dikte. Deze stalen bescherming moet eveneens tegen corrosie zijn beschermd.

- 1 Grondplaat
- 2 Betonnen ondervloer
- 3 Stalen profiel min. 2 mm dik
- 4 GFS® PLT buis
- 5 Isolatielaag

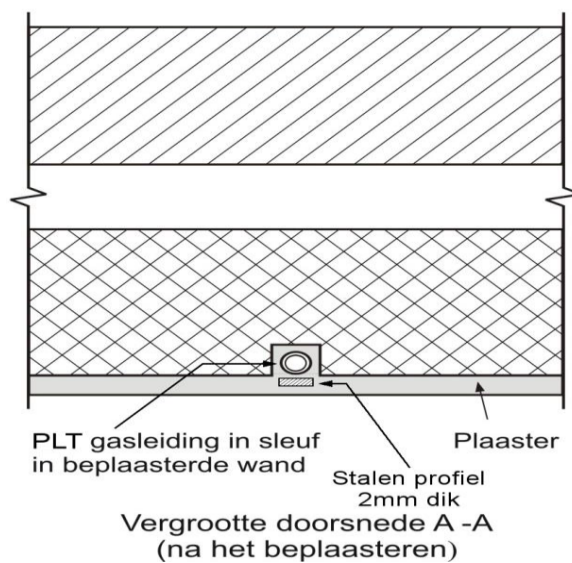
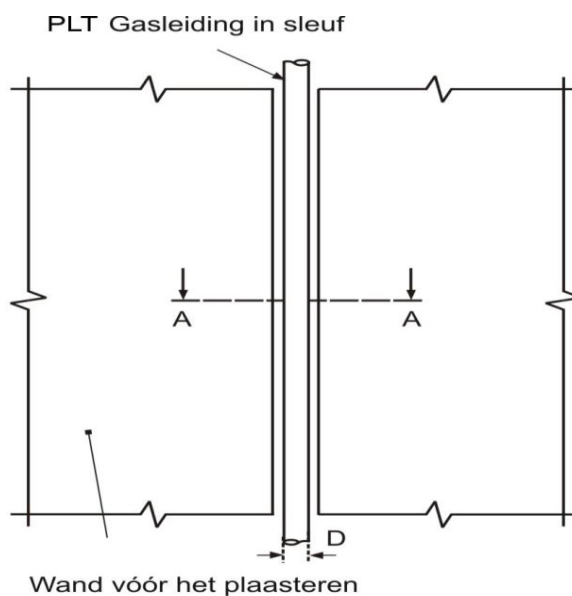
Ruimtelijke schikking 5: Voorbeeld van leidingen geplaatst in een ondervloer



- 1 Fundering
 - 2 Afwerkingslaag
 - 3 Isolatielaag
 - 4 GFS® PLT buis
 - 5 Stalen profiel min. 2 mm dik
- Ruimtelijke schikking 5: Voorbeeld van leidingen geplaatst in een ondervloer**



figuur 6: ruimtelijke schikking 5



Ruimtelijke schikking 5: Voorbeeld van een gasleiding in een sleuf in een muur met plaasteren bekleding

Figuur 7: ruimtelijke schikking 5

6.6 RUIMTELIJKE SCHIKKING 6

Gevolgde weg: buizen en verbindingen buiten het gebouw

In geval van aardgas:

Voor ingegraven leidingen buiten een gebouw zijn volgende verbindingen toegelaten:

- PLT-buissysteem zonder mechanische verbindingen

In geval van propaan:

Voor ingegraven leidingen buiten een gebouw zijn volgende verbindingen toegelaten:

- PLT-buissysteem met of zonder mechanische verbindingen

6.7 RUIMTELIJKE SCHIKKING 7

Gevolgde weg: leidingen en verbindingen bovengronds buiten het gebouw.

Voor bovengrondse leidingen buiten een gebouw zijn volgende verbindingen toegelaten:

- PLT-buissysteem met of zonder mechanische verbindingen.
- Het PLT-buissysteem dient steeds mechanisch beschermd te zijn tot op 2 m boven het maaiveld.

NOOT: De mechanische bescherming kan onder meer bestaan uit een stalen profiel, een betonnen balk of palen of een vangrail.

6.8 RUIMTELIJKE SCHIKKING 8

Gevolgde weg: ingegraven leidingen en verbindingen onder een gebouw.

Voor ingegraven leidingen onder een gebouw zijn volgende verbindingen toegelaten:

- PLT-buissysteem zonder mechanische verbindingen

De onder een gebouw ingegraven leidingen worden in een afzonderlijke mantelbuis met gasdichte wand geplaatst. De mantelbuis is vervaardigd uit soepele of stijve kunststof of tegen corrosie beschermd koolstof-, verzinkt of roestvast staal.

De ruimte tussen de leiding en de mantelbuis wordt aan de zijde van de binnenruimte opgevuld met een niet-corrosief materiaal dat voldoende plastisch is om de gas- en waterdichtheid te verzekeren zoals siliconenpasta, dichtingspasta die opzwellt bij vocht of PUR-schuim met dichte cellen.

De mantelbuis wordt gas- en waterdicht verankerd in de muur of vloer met een niet-corrosief materiaal dat voldoende plastisch is om de dichtheid te verzekeren en dat tevens dient om de mantelbuis vast te zetten. (Bv. siliconenpasta, dichtingspasta die opzwellt bij vocht, PUR-schuim met dichte cellen, krimpvrije mortel).

NOOT 1: Een veranda of carport die volledig gesloten is wordt als een gebouw beschouwd. Een veranda of carport met minstens één volledig open wand in verbinding met de buitenlucht wordt niet als een gebouw beschouwd.

NOOT 2: Een open doorgang door een gebouw wordt ook als een gebouw beschouwd.

Opmerking: Voor verdere specificaties over het aanleggen van ingegraven leidingen, verwijzen wij naar NBN D51-003:2010 + A1:2014 paragraaf 4.4.5 "Aanleg van leidingen ingegraven buiten het gebouw"

Tabel 5 geeft een overzicht van de ruimtelijke schikkingen en de toepassing van de PLT kits. **Tabel 5: de ruimtelijke schikkingen en het gebruik van PLT**

RS	LEIDING EN VERBINDINGSMETHODE	PLT leiding	PLT & mechanische koppeling
1	Leidingen en zichtbare verbindingen	✓	✓
2	Bereikbare leidingen en verbindingen in een verluchte technische schacht of horizontale leidinggoot	✓	✓
3	Bereikbare leidingen en verbindingen in een verluchte holle ruimte	✓	✓
4	Al dan niet bereikbare leidingen en verbindingen in een niet verluchte holle ruimte, technische schacht of horizontale leidinggoot	✓	verboden
5	Leidingen en verbindingen ingewerkt in de muur of ondervloer	✓	verboden
6	Ingegraven leidingen en verbindingen buiten het gebouw	✓	verboden
7	Leidingen en verbindingen bovengronds buiten het gebouw	✓	✓
8	Ingegraven leidingen en verbindingen onder een gebouw	✓	verboden

7. BESCHADIGING EN HERSTELLING

Ondanks het feit dat GFS® erg licht is, is het beter bestand tegen schade dan koperen buizen. Als de GFS®-lijn niet te strak geïnstalleerd is, heeft deze de eigenschap dat deze kan worden gebogen om zo spijkers, schroeven, boringen en andere scherpe voorwerpen te ontwijken.

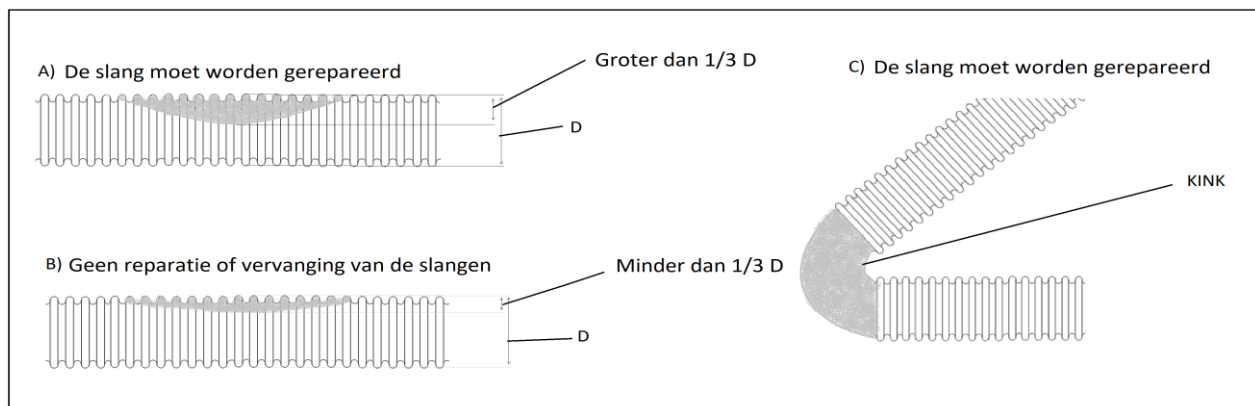
KOPPELINGEN:

Lekkende koppelingen moeten worden gerepareerd in overeenstemming met deze installatiehandleiding. In sommige gevallen moeten de volledige montage- of fittingonderdelen volledig worden vervangen.

PLT:

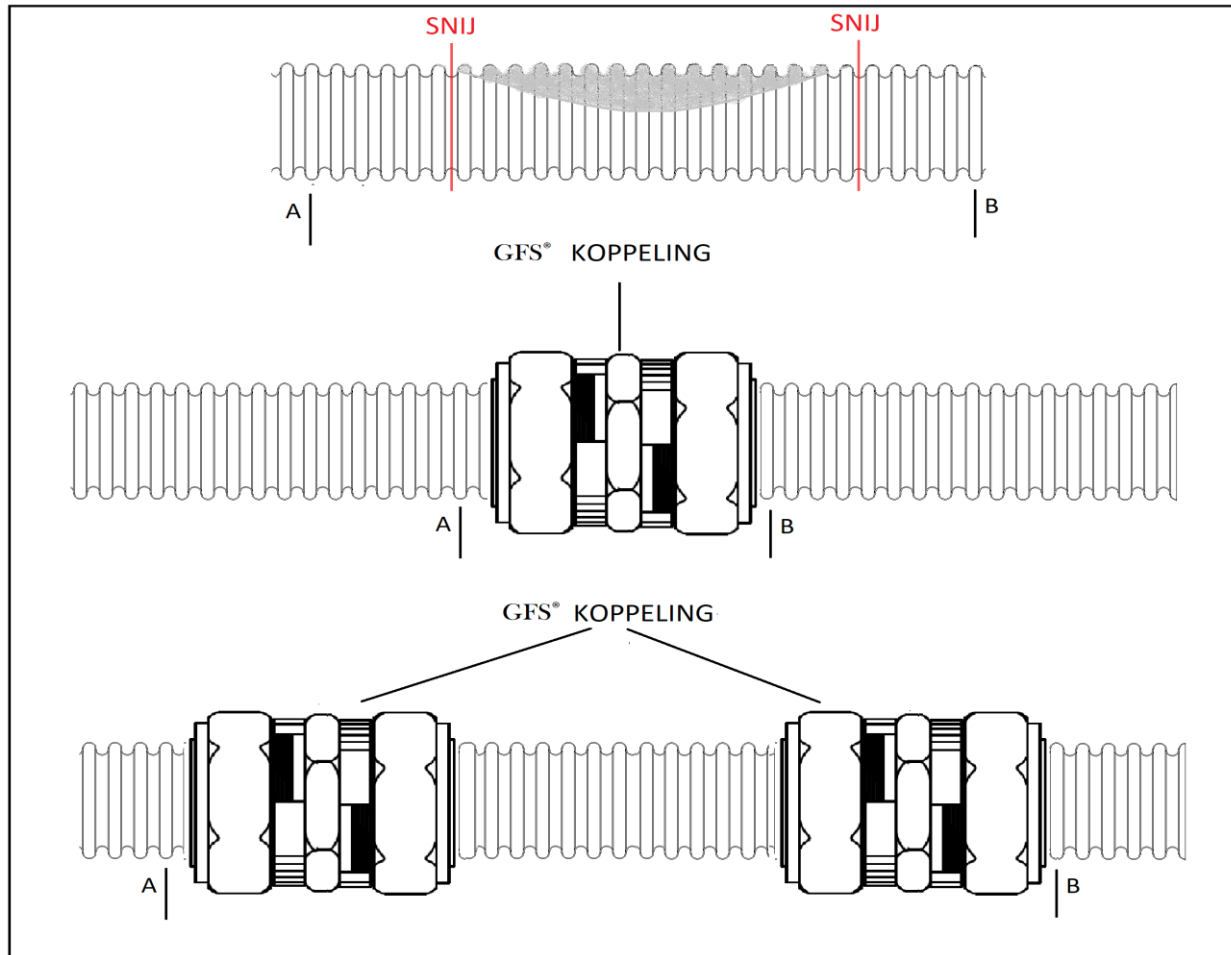
Als de leidingen beschadigd zijn, wordt de ernst van de schade en, indien nodig, de reparatiemethode als volgt bepaald:

- De slang moet worden gerepareerd als deze door spijkers, schroeven of boren is beschadigd door een perforatie. (Zie (A) in figuur 17)
- Buizen moeten worden gerepareerd als ze zijn gebogen over hun minimale radius en als er zich een plooi of vouw in de slang bevindt. (Zie (C) in figuur 17)
- Geen reparatie of vervanging van de slangen is nodig als de slang maar een klein beetje gedeukt is door een kleine botsing of pletten. (Zie (B) in figuur 17)



figuur 8: Soorten schade PLT

Repareer het beschadigde gedeelte volgens figuur 9



figuur 9: Herstellen van beschadigde PLT

MANTEL:

Beschadiging van de mantel kan corrosie van de GFS® buis veroorzaken. Herstel elke beschadiging van de mantel met GFS® zelf-amalamerende tape.

8. DIMENSIONERINGSTABELLEN

Tabel 6 : Ontlading door GFS® PLT in kubieke meter per uur voor NATUURLIJK GAS (relatieve dichtheid 0,625)
(1/3)

Inlaatdruk: 21 mbar De drukval: 1 mbar		PLT Diameter				
PLT Lengte (m)	DN 15	DN 20	DN 25	DN 32	DN 40	DN 50
1	4,27	10,60	18,22	34,32	55,52	128,31
2	3,06	7,57	12,97	24,42	39,12	90,90
3	2,51	6,21	10,63	20,01	31,87	74,30
4	2,19	5,40	9,24	17,37	27,56	64,40
5	1,96	4,84	8,28	15,57	24,62	57,63
6	1,80	4,43	7,57	14,24	22,45	52,64
7	1,67	4,11	7,02	13,20	20,77	48,75
8	1,56	3,85	6,57	12,36	19,42	45,62
9	1,48	3,64	6,21	11,67	18,30	43,02
10	1,40	3,46	5,89	11,08	17,35	40,83
11	1,34	3,30	5,62	10,57	16,53	38,94
12	1,29	3,16	5,39	10,13	15,82	37,29
13	1,24	3,04	5,18	9,74	15,19	35,83
14	1,19	2,93	5,00	9,39	14,64	34,54
15	1,15	2,84	4,83	9,08	14,13	33,37
16	1,12	2,75	4,68	8,80	13,68	32,32
17	1,09	2,67	4,54	8,54	13,27	31,36
18	1,06	2,60	4,42	8,30	12,89	30,48
19	1,03	2,53	4,30	8,08	12,54	29,67
20	1,00	2,47	4,20	7,88	12,22	28,92
21	0,98	2,41	4,10	7,70	11,92	28,23
22	0,96	2,35	4,00	7,52	11,65	27,58
23	0,94	2,30	3,92	7,36	11,39	26,98
24	0,92	2,26	3,84	7,21	11,15	26,42
25	0,90	2,21	3,76	7,06	10,92	25,89
26	0,88	2,17	3,69	6,93	10,70	25,39
27	0,87	2,13	3,62	6,80	10,50	24,91
28	0,85	2,09	3,56	6,68	10,31	24,47
29	0,84	2,06	3,50	6,57	10,13	24,04
30	0,83	2,02	3,44	6,46	9,96	23,64
31	0,81	1,99	3,38	6,36	9,79	23,26
32	0,80	1,96	3,33	6,26	9,64	22,89
33	0,79	1,93	3,28	6,16	9,49	22,55
34	0,78	1,91	3,23	6,07	9,35	22,21
35	0,77	1,88	3,19	5,99	9,21	21,90
36	0,76	1,85	3,15	5,91	9,08	21,59
37	0,75	1,83	3,10	5,83	8,96	21,30
38	0,74	1,80	3,06	5,75	8,84	21,02
39	0,73	1,78	3,02	5,68	8,72	20,75
40	0,72	1,76	2,99	5,61	8,61	20,49
41	0,71	1,74	2,95	5,54	8,50	20,24
42	0,70	1,72	2,92	5,48	8,40	20,00
43	0,69	1,70	2,88	5,41	8,30	19,77
44	0,69	1,68	2,85	5,35	8,21	19,54
45	0,68	1,66	2,82	5,29	8,11	19,32
46	0,67	1,64	2,79	5,24	8,02	19,11
47	0,66	1,63	2,76	5,18	7,94	18,91
48	0,66	1,61	2,73	5,13	7,85	18,71
49	0,65	1,59	2,70	5,08	7,77	18,52
50	0,64	1,58	2,68	5,03	7,69	18,34

Stroomsnelheden gebaseerd op standaardomstandigheden van 21 C en 1 bar.

De stroomsnelheden hierboven omvatten verliezen voor vier 90-graden ellebogen en twee eindfittingen. Voor buizen met ellebogen of extra fittingen, vergroot de lengte van de buis tot de waarden die in Tabel 10 worden getoond.

Tabel 6 : Ontlading door GFS® PLT in kubieke meter per uur voor NATUURLIJK GAS (relatieve dichtheid 0,625)
(2/3)

Inlaatdruk: 21 mbar		PLT Diameter					
De drukval: 1 mbar		DN 15	DN 20	DN 25	DN 32	DN 40	DN 50
PLT Lengte (m)							
51	0,64	1,56	2,65	4,98	7,62	18,16	
52	0,63	1,55	2,63	4,93	7,54	17,98	
53	0,63	1,53	2,60	4,88	7,47	17,81	
54	0,62	1,52	2,58	4,84	7,40	17,65	
55	0,62	1,51	2,56	4,80	7,33	17,49	
56	0,61	1,49	2,53	4,75	7,26	17,33	
57	0,61	1,48	2,51	4,71	7,20	17,18	
58	0,60	1,47	2,49	4,67	7,14	17,03	
59	0,60	1,46	2,47	4,63	7,08	16,89	
60	0,59	1,44	2,45	4,60	7,02	16,75	
61	0,59	1,43	2,43	4,56	6,96	16,61	
62	0,58	1,42	2,41	4,52	6,90	16,48	
63	0,58	1,41	2,39	4,49	6,85	16,35	
64	0,57	1,40	2,37	4,45	6,79	16,22	
65	0,57	1,39	2,35	4,42	6,74	16,09	
66	0,56	1,38	2,34	4,39	6,69	15,97	
67	0,56	1,37	2,32	4,35	6,64	15,85	
68	0,56	1,36	2,30	4,32	6,59	15,74	
69	0,55	1,35	2,29	4,29	6,54	15,62	
70	0,55	1,34	2,27	4,26	6,49	15,51	
71	0,54	1,33	2,25	4,23	6,44	15,40	
72	0,54	1,32	2,24	4,20	6,40	15,30	
73	0,54	1,31	2,22	4,17	6,35	15,19	
74	0,53	1,30	2,21	4,15	6,31	15,09	
75	0,53	1,30	2,19	4,12	6,27	14,99	
76	0,53	1,29	2,18	4,09	6,23	14,89	
77	0,52	1,28	2,17	4,07	6,19	14,79	
78	0,52	1,27	2,15	4,04	6,15	14,70	
79	0,52	1,26	2,14	4,01	6,11	14,61	
80	0,51	1,26	2,13	3,99	6,07	14,52	
81	0,51	1,25	2,11	3,97	6,03	14,43	
82	0,51	1,24	2,10	3,94	5,99	14,34	
83	0,50	1,23	2,09	3,92	5,96	14,25	
84	0,50	1,23	2,08	3,90	5,92	14,17	
85	0,50	1,22	2,06	3,87	5,88	14,08	
86	0,50	1,21	2,05	3,85	5,85	14,00	
87	0,49	1,21	2,04	3,83	5,82	13,92	
88	0,49	1,20	2,03	3,81	5,78	13,84	
89	0,49	1,19	2,02	3,79	5,75	13,77	
90	0,49	1,19	2,01	3,77	5,72	13,69	
91	0,48	1,18	2,00	3,75	5,68	13,61	
92	0,48	1,17	1,99	3,73	5,65	13,54	
93	0,48	1,17	1,97	3,71	5,62	13,47	
94	0,48	1,16	1,96	3,69	5,59	13,40	
95	0,47	1,16	1,95	3,67	5,56	13,33	
96	0,47	1,15	1,94	3,65	5,53	13,26	
97	0,47	1,14	1,93	3,63	5,50	13,19	
98	0,47	1,14	1,92	3,61	5,48	13,12	
99	0,46	1,13	1,92	3,59	5,45	13,06	
100	0,46	1,13	1,91	3,58	5,42	12,99	

Stroomsnelheden gebaseerd op standaardomstandigheden van 21 C en 1 bar.

De stroomsnelheden hierboven omvatten verliezen voor vier 90-graden ellebogen en twee eindfittingen. Voor buizen met ellebogen of extra fittingen, vergroot de lengte van de buis tot de waarden die in Tabel 10 worden getoond.

Tabel 6 : Ontlading door GFS® PLT in kubieke meter per uur voor NATUURLIJK GAS (relatieve dichtheid 0,625)
(3/3)

Inlaatdruk: 21 mbar		PLT Diameter					
De drukval: 1 mbar		DN 15	DN 20	DN 25	DN 32	DN 40	DN 50
PLT Lengte (m)							
101	0,46	1,12	1,90	3,56	5,39	12,93	
102	0,46	1,12	1,89	3,54	5,37	12,86	
103	0,45	1,11	1,88	3,52	5,34	12,80	
104	0,45	1,11	1,87	3,51	5,31	12,74	
105	0,45	1,10	1,86	3,49	5,29	12,68	
106	0,45	1,10	1,85	3,48	5,26	12,62	
107	0,45	1,09	1,84	3,46	5,24	12,56	
108	0,44	1,09	1,84	3,44	5,21	12,50	
109	0,44	1,08	1,83	3,43	5,19	12,45	
110	0,44	1,08	1,82	3,41	5,17	12,39	
111	0,44	1,07	1,81	3,40	5,14	12,33	
112	0,44	1,07	1,80	3,38	5,12	12,28	
113	0,43	1,06	1,80	3,37	5,10	12,22	
114	0,43	1,06	1,79	3,35	5,07	12,17	
115	0,43	1,05	1,78	3,34	5,05	12,12	
116	0,43	1,05	1,77	3,32	5,03	12,07	
117	0,43	1,04	1,76	3,31	5,01	12,02	
118	0,43	1,04	1,76	3,30	4,99	11,96	
119	0,42	1,04	1,75	3,28	4,96	11,91	
120	0,42	1,03	1,74	3,27	4,94	11,86	
121	0,42	1,03	1,74	3,26	4,92	11,82	
122	0,42	1,02	1,73	3,24	4,90	11,77	
123	0,42	1,02	1,72	3,23	4,88	11,72	
124	0,42	1,01	1,72	3,22	4,86	11,67	
125	0,41	1,01	1,71	3,20	4,84	11,63	
126	0,41	1,01	1,70	3,19	4,82	11,58	
127	0,41	1,00	1,70	3,18	4,80	11,54	
128	0,41	1,00	1,69	3,17	4,78	11,49	
129	0,41	1,00	1,68	3,16	4,77	11,45	
130	0,41	0,99	1,68	3,14	4,75	11,40	
131	0,40	0,99	1,67	3,13	4,73	11,36	
132	0,40	0,98	1,66	3,12	4,71	11,32	
133	0,40	0,98	1,66	3,11	4,69	11,27	
134	0,40	0,98	1,65	3,10	4,68	11,23	
135	0,40	0,97	1,65	3,09	4,66	11,19	
136	0,40	0,97	1,64	3,07	4,64	11,15	
137	0,40	0,97	1,63	3,06	4,62	11,11	
138	0,39	0,96	1,63	3,05	4,61	11,07	
139	0,39	0,96	1,62	3,04	4,59	11,03	
140	0,39	0,96	1,62	3,03	4,57	10,99	
141	0,39	0,95	1,61	3,02	4,56	10,95	
142	0,39	0,95	1,60	3,01	4,54	10,91	
143	0,39	0,95	1,60	3,00	4,52	10,87	
144	0,39	0,94	1,59	2,99	4,51	10,84	
145	0,39	0,94	1,59	2,98	4,49	10,80	
146	0,38	0,94	1,58	2,97	4,48	10,76	
147	0,38	0,93	1,58	2,96	4,46	10,73	
148	0,38	0,93	1,57	2,95	4,45	10,69	
149	0,38	0,93	1,57	2,94	4,43	10,65	
150	0,38	0,92	1,56	2,93	4,42	10,62	

Stroomsnelheden gebaseerd op standaardomstandigheden van 21 C en 1 bar.

De stroomsnelheden hierboven omvatten verliezen voor vier 90-graden ellebogen en twee eindfittingen. Voor buizen met ellebogen of extra fittingen, vergroot de lengte van de buis tot de waarden die in Tabel 10 worden getoond.

Tabel 7 : Ontlading door GFS® PLT in kubieke meter per uur voor NATUURLIJK GAS (relatieve dichtheid 0,644)
(1/3)

Inlaatdruk: 25 mbar De drukval: 1 mbar		PLT Diameter				
PLT Lengte (m)	DN 15	DN 20	DN 25	DN 32	DN 40	DN 50
1	4,22	10,47	18,00	33,90	54,84	126,74
2	3,02	7,47	12,81	24,12	38,64	89,79
3	2,48	6,14	10,50	19,77	31,48	73,39
4	2,16	5,33	9,12	17,16	27,22	63,61
5	1,94	4,78	8,18	15,38	24,32	56,93
6	1,77	4,38	7,48	14,06	22,18	51,99
7	1,65	4,06	6,93	13,04	20,52	48,16
8	1,54	3,81	6,49	12,21	19,18	45,06
9	1,46	3,59	6,13	11,52	18,07	42,50
10	1,39	3,41	5,82	10,94	17,13	40,33
11	1,32	3,26	5,56	10,44	16,33	38,46
12	1,27	3,12	5,32	10,01	15,63	36,83
13	1,22	3,00	5,12	9,62	15,01	35,40
14	1,18	2,90	4,94	9,28	14,46	34,11
15	1,14	2,80	4,77	8,97	13,96	32,96
16	1,10	2,72	4,62	8,69	13,51	31,92
17	1,07	2,64	4,49	8,43	13,11	30,97
18	1,04	2,56	4,36	8,20	12,73	30,11
19	1,02	2,50	4,25	7,98	12,39	29,31
20	0,99	2,44	4,14	7,79	12,07	28,57
21	0,97	2,38	4,05	7,60	11,78	27,88
22	0,95	2,33	3,95	7,43	11,50	27,25
23	0,93	2,28	3,87	7,27	11,25	26,65
24	0,91	2,23	3,79	7,12	11,01	26,09
25	0,89	2,19	3,71	6,98	10,79	25,57
26	0,87	2,14	3,64	6,84	10,57	25,07
27	0,86	2,11	3,58	6,72	10,37	24,61
28	0,84	2,07	3,51	6,60	10,19	24,17
29	0,83	2,03	3,45	6,49	10,01	23,75
30	0,82	2,00	3,40	6,38	9,84	23,35
31	0,80	1,97	3,34	6,28	9,67	22,97
32	0,79	1,94	3,29	6,18	9,52	22,61
33	0,78	1,91	3,24	6,09	9,37	22,27
34	0,77	1,88	3,19	6,00	9,23	21,94
35	0,76	1,86	3,15	5,92	9,10	21,63
36	0,75	1,83	3,11	5,83	8,97	21,33
37	0,74	1,81	3,07	5,76	8,85	21,04
38	0,73	1,78	3,03	5,68	8,73	20,76
39	0,72	1,76	2,99	5,61	8,62	20,50
40	0,71	1,74	2,95	5,54	8,51	20,24
41	0,70	1,72	2,91	5,47	8,40	19,99
42	0,69	1,70	2,88	5,41	8,30	19,75
43	0,69	1,68	2,85	5,35	8,20	19,52
44	0,68	1,66	2,82	5,29	8,11	19,30
45	0,67	1,64	2,78	5,23	8,01	19,09
46	0,66	1,62	2,75	5,17	7,93	18,88
47	0,66	1,61	2,73	5,12	7,84	18,68
48	0,65	1,59	2,70	5,07	7,76	18,49
49	0,64	1,58	2,67	5,01	7,68	18,30
50	0,64	1,56	2,64	4,96	7,60	18,11

Stroomsnelheden gebaseerd op standaardomstandigheden van 21 C en 1 bar.

De stroomsnelheden hierboven omvatten verliezen voor vier 90-graden ellebogen en twee eindfittingen. Voor buizen met ellebogen of extra fittingen, vergroot de lengte van de buis tot de waarden die in Tabel 10 worden getoond.

Tabel 7 : Ontlading door GFS® PLT in kubieke meter per uur voor NATUURLIJK GAS (relatieve dichtheid 0,644)
(2/3)

Inlaatdruk: 25 mbar De drukval: 1 mbar		PLT Diameter				
PLT Lengte (m)	DN 15	DN 20	DN 25	DN 32	DN 40	DN 50
51	0,63	1,54	2,62	4,92	7,52	17,94
52	0,62	1,53	2,59	4,87	7,45	17,76
53	0,62	1,52	2,57	4,82	7,38	17,60
54	0,61	1,50	2,55	4,78	7,31	17,43
55	0,61	1,49	2,52	4,74	7,24	17,28
56	0,60	1,48	2,50	4,70	7,18	17,12
57	0,60	1,46	2,48	4,66	7,11	16,97
58	0,59	1,45	2,46	4,62	7,05	16,82
59	0,59	1,44	2,44	4,58	6,99	16,68
60	0,58	1,43	2,42	4,54	6,93	16,54
61	0,58	1,42	2,40	4,50	6,87	16,41
62	0,57	1,40	2,38	4,47	6,82	16,28
63	0,57	1,39	2,36	4,43	6,76	16,15
64	0,57	1,38	2,34	4,40	6,71	16,02
65	0,56	1,37	2,33	4,36	6,66	15,90
66	0,56	1,36	2,31	4,33	6,60	15,78
67	0,55	1,35	2,29	4,30	6,55	15,66
68	0,55	1,34	2,27	4,27	6,51	15,55
69	0,55	1,33	2,26	4,24	6,46	15,43
70	0,54	1,32	2,24	4,21	6,41	15,32
71	0,54	1,31	2,23	4,18	6,37	15,21
72	0,53	1,31	2,21	4,15	6,32	15,11
73	0,53	1,30	2,20	4,12	6,28	15,01
74	0,53	1,29	2,18	4,10	6,23	14,90
75	0,52	1,28	2,17	4,07	6,19	14,81
76	0,52	1,27	2,15	4,04	6,15	14,71
77	0,52	1,26	2,14	4,02	6,11	14,61
78	0,51	1,26	2,13	3,99	6,07	14,52
79	0,51	1,25	2,11	3,97	6,03	14,43
80	0,51	1,24	2,10	3,94	5,99	14,34
81	0,50	1,23	2,09	3,92	5,96	14,25
82	0,50	1,23	2,07	3,89	5,92	14,16
83	0,50	1,22	2,06	3,87	5,88	14,08
84	0,50	1,21	2,05	3,85	5,85	13,99
85	0,49	1,20	2,04	3,83	5,81	13,91
86	0,49	1,20	2,03	3,80	5,78	13,83
87	0,49	1,19	2,02	3,78	5,74	13,75
88	0,48	1,18	2,00	3,76	5,71	13,67
89	0,48	1,18	1,99	3,74	5,68	13,60
90	0,48	1,17	1,98	3,72	5,65	13,52
91	0,48	1,17	1,97	3,70	5,62	13,45
92	0,47	1,16	1,96	3,68	5,58	13,38
93	0,47	1,15	1,95	3,66	5,55	13,30
94	0,47	1,15	1,94	3,64	5,52	13,23
95	0,47	1,14	1,93	3,62	5,49	13,16
96	0,46	1,14	1,92	3,60	5,47	13,10
97	0,46	1,13	1,91	3,59	5,44	13,03
98	0,46	1,12	1,90	3,57	5,41	12,96
99	0,46	1,12	1,89	3,55	5,38	12,90
100	0,46	1,11	1,88	3,53	5,35	12,83

Stroomsnelheden gebaseerd op standaardomstandigheden van 21 C en 1 bar.

De stroomsnelheden hierboven omvatten verliezen voor vier 90-graden ellebogen en twee eindfittingen. Voor buizen met ellebogen of extra fittingen, vergroot de lengte van de buis tot de waarden die in Tabel 10 worden getoond.

Tabel 7 : Ontlading door GFS® PLT in kubieke meter per uur voor NATUURLIJK GAS (relatieve dichtheid 0,644)
(3/3)

Inlaatdruk: 25 mbar De drukval: 1 mbar						
PLT Lengte (m)	PLT Diameter					
	DN 15	DN 20	DN 25	DN 32	DN 40	DN 50
101	0,45	1,11	1,87	3,52	5,33	12,77
102	0,45	1,10	1,86	3,50	5,30	12,71
103	0,45	1,10	1,86	3,48	5,27	12,64
104	0,45	1,09	1,85	3,46	5,25	12,58
105	0,44	1,09	1,84	3,45	5,22	12,52
106	0,44	1,08	1,83	3,43	5,20	12,47
107	0,44	1,08	1,82	3,42	5,17	12,41
108	0,44	1,07	1,81	3,40	5,15	12,35
109	0,44	1,07	1,80	3,39	5,13	12,29
110	0,44	1,06	1,80	3,37	5,10	12,24
111	0,43	1,06	1,79	3,36	5,08	12,18
112	0,43	1,05	1,78	3,34	5,06	12,13
113	0,43	1,05	1,77	3,33	5,03	12,08
114	0,43	1,04	1,77	3,31	5,01	12,02
115	0,43	1,04	1,76	3,30	4,99	11,97
116	0,42	1,04	1,75	3,28	4,97	11,92
117	0,42	1,03	1,74	3,27	4,95	11,87
118	0,42	1,03	1,74	3,26	4,92	11,82
119	0,42	1,02	1,73	3,24	4,90	11,77
120	0,42	1,02	1,72	3,23	4,88	11,72
121	0,42	1,01	1,71	3,22	4,86	11,67
122	0,41	1,01	1,71	3,20	4,84	11,62
123	0,41	1,01	1,70	3,19	4,82	11,58
124	0,41	1,00	1,69	3,18	4,80	11,53
125	0,41	1,00	1,69	3,17	4,78	11,48
126	0,41	0,99	1,68	3,15	4,76	11,44
127	0,41	0,99	1,67	3,14	4,74	11,39
128	0,40	0,99	1,67	3,13	4,73	11,35
129	0,40	0,98	1,66	3,12	4,71	11,31
130	0,40	0,98	1,66	3,11	4,69	11,26
131	0,40	0,98	1,65	3,09	4,67	11,22
132	0,40	0,97	1,64	3,08	4,65	11,18
133	0,40	0,97	1,64	3,07	4,64	11,14
134	0,40	0,97	1,63	3,06	4,62	11,09
135	0,39	0,96	1,63	3,05	4,60	11,05
136	0,39	0,96	1,62	3,04	4,58	11,01
137	0,39	0,95	1,61	3,03	4,57	10,97
138	0,39	0,95	1,61	3,02	4,55	10,93
139	0,39	0,95	1,60	3,00	4,53	10,89
140	0,39	0,94	1,60	2,99	4,52	10,85
141	0,39	0,94	1,59	2,98	4,50	10,82
142	0,38	0,94	1,59	2,97	4,48	10,78
143	0,38	0,94	1,58	2,96	4,47	10,74
144	0,38	0,93	1,57	2,95	4,45	10,70
145	0,38	0,93	1,57	2,94	4,44	10,67
146	0,38	0,93	1,56	2,93	4,42	10,63
147	0,38	0,92	1,56	2,92	4,41	10,59
148	0,38	0,92	1,55	2,91	4,39	10,56
149	0,38	0,92	1,55	2,90	4,38	10,52
150	0,37	0,91	1,54	2,89	4,36	10,49

Stroomsnelheden gebaseerd op standaardomstandigheden van 21 C en 1 bar.

De stroomsnelheden hierboven omvatten verliezen voor vier 90-graden ellebogen en twee eindfittingen. Voor buizen met ellebogen of extra fittingen, vergroot de lengte van de buis tot de waarden die in Tabel 10 worden getoond.

Tabel 8: Ontlading door GFS® PLT in kubieke meter per uur voor PROPaan (relatieve dichtheid 1,56)
(1/3)

Inlaatdruk: 37 mbar De drukval: 1 mbar						
PLT Lengte (m)	PLT Diameter					
	DN 15	DN 20	DN 25	DN 32	DN 40	DN 50
1	2,69	6,68	11,48	21,62	34,97	80,83
2	1,93	4,77	8,17	15,38	24,64	57,26
3	1,58	3,91	6,70	12,61	20,08	46,80
4	1,38	3,40	5,82	10,94	17,36	40,56
5	1,24	3,05	5,21	9,81	15,51	36,30
6	1,13	2,79	4,77	8,97	14,14	33,16
7	1,05	2,59	4,42	8,31	13,09	30,71
8	0,99	2,43	4,14	7,79	12,23	28,74
9	0,93	2,29	3,91	7,35	11,52	27,10
10	0,88	2,18	3,71	6,98	10,93	25,72
11	0,84	2,08	3,54	6,66	10,41	24,53
12	0,81	1,99	3,39	6,38	9,97	23,49
13	0,78	1,92	3,26	6,14	9,57	22,57
14	0,75	1,85	3,15	5,92	9,22	21,76
15	0,73	1,79	3,04	5,72	8,90	21,02
16	0,70	1,73	2,95	5,54	8,62	20,36
17	0,68	1,68	2,86	5,38	8,36	19,75
18	0,67	1,64	2,78	5,23	8,12	19,20
19	0,65	1,59	2,71	5,09	7,90	18,69
20	0,63	1,55	2,64	4,97	7,70	18,22
21	0,62	1,52	2,58	4,85	7,51	17,78
22	0,60	1,48	2,52	4,74	7,34	17,38
23	0,59	1,45	2,47	4,64	7,17	17,00
24	0,58	1,42	2,42	4,54	7,02	16,64
25	0,57	1,39	2,37	4,45	6,88	16,31
26	0,56	1,37	2,32	4,37	6,74	15,99
27	0,55	1,34	2,28	4,28	6,62	15,69
28	0,54	1,32	2,24	4,21	6,50	15,41
29	0,53	1,30	2,20	4,14	6,38	15,15
30	0,52	1,28	2,17	4,07	6,27	14,89
31	0,51	1,26	2,13	4,00	6,17	14,65
32	0,50	1,24	2,10	3,94	6,07	14,42
33	0,50	1,22	2,07	3,88	5,98	14,20
34	0,49	1,20	2,04	3,83	5,89	13,99
35	0,48	1,18	2,01	3,77	5,80	13,79
36	0,48	1,17	1,98	3,72	5,72	13,60
37	0,47	1,15	1,95	3,67	5,64	13,42
38	0,46	1,14	1,93	3,62	5,57	13,24
39	0,46	1,12	1,90	3,58	5,49	13,07
40	0,45	1,11	1,88	3,53	5,42	12,91
41	0,45	1,10	1,86	3,49	5,36	12,75
42	0,44	1,08	1,84	3,45	5,29	12,60
43	0,44	1,07	1,82	3,41	5,23	12,45
44	0,43	1,06	1,80	3,37	5,17	12,31
45	0,43	1,05	1,78	3,33	5,11	12,17
46	0,42	1,04	1,76	3,30	5,05	12,04
47	0,42	1,03	1,74	3,26	5,00	11,91
48	0,41	1,01	1,72	3,23	4,95	11,79
49	0,41	1,00	1,70	3,20	4,90	11,67
50	0,41	0,99	1,69	3,17	4,85	11,55

Stroomsnelheden gebaseerd op standaardomstandigheden van 21 C en 1 bar.

De stroomsnelheden hierboven omvatten verliezen voor vier 90-graden ellebogen en twee eindfittingen. Voor buizen met ellebogen of extra fittingen, vergroot de lengte van de buis tot de waarden die in Tabel 10 worden getoond.

Tabel 8: Ontlading door GFS® PLT in kubieke meter per uur voor PROPaan (relatieve dichtheid 1,56)
(2/3)

Inlaatdruk: 37 mbar De drukval: 1 mbar		PLT Diameter				
PLT Lengte (m)	DN 15	DN 20	DN 25	DN 32	DN 40	DN 50
51	0,40	0,99	1,67	3,14	4,80	11,44
52	0,40	0,98	1,65	3,11	4,75	11,33
53	0,39	0,97	1,64	3,08	4,71	11,22
54	0,39	0,96	1,62	3,05	4,66	11,12
55	0,39	0,95	1,61	3,02	4,62	11,02
56	0,38	0,94	1,60	2,99	4,58	10,92
57	0,38	0,93	1,58	2,97	4,54	10,82
58	0,38	0,93	1,57	2,94	4,50	10,73
59	0,37	0,92	1,56	2,92	4,46	10,64
60	0,37	0,91	1,54	2,89	4,42	10,55
61	0,37	0,90	1,53	2,87	4,38	10,46
62	0,37	0,90	1,52	2,85	4,35	10,38
63	0,36	0,89	1,51	2,83	4,31	10,30
64	0,36	0,88	1,49	2,80	4,28	10,22
65	0,36	0,88	1,48	2,78	4,24	10,14
66	0,36	0,87	1,47	2,76	4,21	10,06
67	0,35	0,86	1,46	2,74	4,18	9,99
68	0,35	0,86	1,45	2,72	4,15	9,91
69	0,35	0,85	1,44	2,70	4,12	9,84
70	0,35	0,84	1,43	2,68	4,09	9,77
71	0,34	0,84	1,42	2,67	4,06	9,70
72	0,34	0,83	1,41	2,65	4,03	9,64
73	0,34	0,83	1,40	2,63	4,00	9,57
74	0,34	0,82	1,39	2,61	3,98	9,51
75	0,33	0,82	1,38	2,59	3,95	9,44
76	0,33	0,81	1,37	2,58	3,92	9,38
77	0,33	0,81	1,36	2,56	3,90	9,32
78	0,33	0,80	1,36	2,55	3,87	9,26
79	0,33	0,80	1,35	2,53	3,85	9,20
80	0,32	0,79	1,34	2,51	3,82	9,14
81	0,32	0,79	1,33	2,50	3,80	9,09
82	0,32	0,78	1,32	2,48	3,77	9,03
83	0,32	0,78	1,32	2,47	3,75	8,98
84	0,32	0,77	1,31	2,45	3,73	8,92
85	0,31	0,77	1,30	2,44	3,71	8,87
86	0,31	0,76	1,29	2,43	3,68	8,82
87	0,31	0,76	1,29	2,41	3,66	8,77
88	0,31	0,76	1,28	2,40	3,64	8,72
89	0,31	0,75	1,27	2,39	3,62	8,67
90	0,31	0,75	1,26	2,37	3,60	8,62
91	0,30	0,74	1,26	2,36	3,58	8,58
92	0,30	0,74	1,25	2,35	3,56	8,53
93	0,30	0,74	1,24	2,33	3,54	8,48
94	0,30	0,73	1,24	2,32	3,52	8,44
95	0,30	0,73	1,23	2,31	3,50	8,39
96	0,30	0,72	1,22	2,30	3,49	8,35
97	0,29	0,72	1,22	2,29	3,47	8,31
98	0,29	0,72	1,21	2,28	3,45	8,27
99	0,29	0,71	1,21	2,26	3,43	8,22
100	0,29	0,71	1,20	2,25	3,41	8,18

Stroomsnelheden gebaseerd op standaardomstandigheden van 21 C en 1 bar.

De stroomsnelheden hierboven omvatten verliezen voor vier 90-graden ellebogen en twee eindfittingen. Voor buizen met ellebogen of extra fittingen, vergroot de lengte van de buis tot de waarden die in Tabel 10 worden getoond.

Tabel 8: Ontlading door GFS® PLT in kubieke meter per uur voor PROPaan (relatieve dichtheid 1,56)
(3/3)

Inlaatdruk: 37 mbar De drukval: 1 mbar		PLT Diameter				
PLT Lengte (m)	DN 15	DN 20	DN 25	DN 32	DN 40	DN 50
101	0,29	0,71	1,19	2,24	3,40	8,14
102	0,29	0,70	1,19	2,23	3,38	8,10
103	0,29	0,70	1,18	2,22	3,36	8,06
104	0,29	0,70	1,18	2,21	3,35	8,03
105	0,28	0,69	1,17	2,20	3,33	7,99
106	0,28	0,69	1,17	2,19	3,32	7,95
107	0,28	0,69	1,16	2,18	3,30	7,91
108	0,28	0,68	1,16	2,17	3,28	7,88
109	0,28	0,68	1,15	2,16	3,27	7,84
110	0,28	0,68	1,15	2,15	3,25	7,80
111	0,28	0,67	1,14	2,14	3,24	7,77
112	0,28	0,67	1,14	2,13	3,22	7,73
113	0,27	0,67	1,13	2,12	3,21	7,70
114	0,27	0,67	1,13	2,11	3,20	7,67
115	0,27	0,66	1,12	2,10	3,18	7,63
116	0,27	0,66	1,12	2,09	3,17	7,60
117	0,27	0,66	1,11	2,09	3,15	7,57
118	0,27	0,65	1,11	2,08	3,14	7,54
119	0,27	0,65	1,10	2,07	3,13	7,51
120	0,27	0,65	1,10	2,06	3,11	7,47
121	0,26	0,65	1,09	2,05	3,10	7,44
122	0,26	0,64	1,09	2,04	3,09	7,41
123	0,26	0,64	1,08	2,03	3,08	7,38
124	0,26	0,64	1,08	2,03	3,06	7,35
125	0,26	0,64	1,08	2,02	3,05	7,32
126	0,26	0,63	1,07	2,01	3,04	7,29
127	0,26	0,63	1,07	2,00	3,03	7,27
128	0,26	0,63	1,06	2,00	3,01	7,24
129	0,26	0,63	1,06	1,99	3,00	7,21
130	0,26	0,62	1,06	1,98	2,99	7,18
131	0,25	0,62	1,05	1,97	2,98	7,16
132	0,25	0,62	1,05	1,97	2,97	7,13
133	0,25	0,62	1,04	1,96	2,96	7,10
134	0,25	0,62	1,04	1,95	2,95	7,07
135	0,25	0,61	1,04	1,94	2,93	7,05
136	0,25	0,61	1,03	1,94	2,92	7,02
137	0,25	0,61	1,03	1,93	2,91	7,00
138	0,25	0,61	1,03	1,92	2,90	6,97
139	0,25	0,60	1,02	1,92	2,89	6,95
140	0,25	0,60	1,02	1,91	2,88	6,92
141	0,25	0,60	1,01	1,90	2,87	6,90
142	0,25	0,60	1,01	1,90	2,86	6,87
143	0,24	0,60	1,01	1,89	2,85	6,85
144	0,24	0,59	1,00	1,88	2,84	6,83
145	0,24	0,59	1,00	1,88	2,83	6,80
146	0,24	0,59	1,00	1,87	2,82	6,78
147	0,24	0,59	0,99	1,86	2,81	6,76
148	0,24	0,59	0,99	1,86	2,80	6,73
149	0,24	0,58	0,99	1,85	2,79	6,71
150	0,24	0,58	0,98	1,85	2,78	6,69

Stroomsnelheden gebaseerd op standaardomstandigheden van 21 C en 1 bar.

De stroomsnelheden hierboven omvatten verliezen voor vier 90-graden ellebogen en twee eindfittingen. Voor buizen met ellebogen of extra fittingen, vergroot de lengte van de buis tot de waarden die in Tabel 10 worden getoond.

Tabel 9 : Ontlading door GFS® PLT in kubieke meter per uur voor BUTAAN (relatieve dichtheid 2,07) (1/3)

Inlaatdruk: 28 mbar De drukval: 1 mbar		PLT Diameter				
PLT Lengte (m)	DN 15	DN 20	DN 25	DN 32	DN 40	DN 50
1	2,37	5,87	10,09	19,00	30,74	71,05
2	1,69	4,19	7,18	13,52	21,66	50,33
3	1,39	3,44	5,89	11,08	17,65	41,14
4	1,21	2,99	5,11	9,62	15,26	35,66
5	1,09	2,68	4,58	8,62	13,63	31,91
6	1,00	2,45	4,19	7,88	12,43	29,15
7	0,92	2,28	3,89	7,31	11,50	26,99
8	0,87	2,13	3,64	6,84	10,75	25,26
9	0,82	2,01	3,44	6,46	10,13	23,82
10	0,78	1,91	3,26	6,13	9,61	22,61
11	0,74	1,83	3,11	5,85	9,15	21,56
12	0,71	1,75	2,98	5,61	8,76	20,65
13	0,68	1,68	2,87	5,39	8,41	19,84
14	0,66	1,62	2,77	5,20	8,10	19,12
15	0,64	1,57	2,67	5,03	7,83	18,48
16	0,62	1,52	2,59	4,87	7,58	17,89
17	0,60	1,48	2,52	4,73	7,35	17,36
18	0,59	1,44	2,45	4,60	7,14	16,88
19	0,57	1,40	2,38	4,48	6,95	16,43
20	0,56	1,37	2,32	4,36	6,77	16,02
21	0,54	1,33	2,27	4,26	6,60	15,63
22	0,53	1,30	2,22	4,16	6,45	15,27
23	0,52	1,28	2,17	4,08	6,31	14,94
24	0,51	1,25	2,12	3,99	6,17	14,63
25	0,50	1,23	2,08	3,91	6,05	14,33
26	0,49	1,20	2,04	3,84	5,93	14,06
27	0,48	1,18	2,01	3,77	5,82	13,79
28	0,47	1,16	1,97	3,70	5,71	13,55
29	0,46	1,14	1,94	3,64	5,61	13,31
30	0,46	1,12	1,90	3,58	5,51	13,09
31	0,45	1,10	1,87	3,52	5,42	12,88
32	0,44	1,09	1,84	3,46	5,34	12,68
33	0,44	1,07	1,82	3,41	5,25	12,48
34	0,43	1,05	1,79	3,36	5,18	12,30
35	0,42	1,04	1,77	3,32	5,10	12,12
36	0,42	1,03	1,74	3,27	5,03	11,96
37	0,41	1,01	1,72	3,23	4,96	11,79
38	0,41	1,00	1,70	3,18	4,89	11,64
39	0,40	0,99	1,67	3,14	4,83	11,49
40	0,40	0,97	1,65	3,11	4,77	11,35
41	0,39	0,96	1,63	3,07	4,71	11,21
42	0,39	0,95	1,61	3,03	4,65	11,07
43	0,38	0,94	1,60	3,00	4,60	10,94
44	0,38	0,93	1,58	2,96	4,54	10,82
45	0,38	0,92	1,56	2,93	4,49	10,70
46	0,37	0,91	1,54	2,90	4,44	10,58
47	0,37	0,90	1,53	2,87	4,39	10,47
48	0,36	0,89	1,51	2,84	4,35	10,36
49	0,36	0,88	1,50	2,81	4,30	10,26
50	0,36	0,87	1,48	2,78	4,26	10,15

Stroomsnelheden gebaseerd op standaardomstandigheden van 21 C en 1 bar.

De stroomsnelheden hierboven omvatten verliezen voor vier 90-graden ellebogen en twee eindfittingen. Voor buizen met ellebogen of extra fittingen, vergroot de lengte van de buis tot de waarden die in Tabel 10 worden getoond.

Tabel 9: Ontlading door GFS® PLT in kubieke meter per uur voor BUTAAN (relatieve dichtheid 2,07)
(2/3)

Inlaatdruk: 28 mbar De drukval: 1 mbar		PLT Diameter				
PLT Lengte (m)	DN 15	DN 20	DN 25	DN 32	DN 40	DN 50
51	0,35	0,87	1,47	2,76	4,22	10,05
52	0,35	0,86	1,45	2,73	4,18	9,96
53	0,35	0,85	1,44	2,70	4,14	9,86
54	0,34	0,84	1,43	2,68	4,10	9,77
55	0,34	0,83	1,41	2,66	4,06	9,68
56	0,34	0,83	1,40	2,63	4,02	9,60
57	0,34	0,82	1,39	2,61	3,99	9,51
58	0,33	0,81	1,38	2,59	3,95	9,43
59	0,33	0,81	1,37	2,57	3,92	9,35
60	0,33	0,80	1,36	2,54	3,88	9,27
61	0,32	0,79	1,34	2,52	3,85	9,20
62	0,32	0,79	1,33	2,50	3,82	9,12
63	0,32	0,78	1,32	2,48	3,79	9,05
64	0,32	0,78	1,31	2,47	3,76	8,98
65	0,31	0,77	1,30	2,45	3,73	8,91
66	0,31	0,76	1,29	2,43	3,70	8,84
67	0,31	0,76	1,28	2,41	3,67	8,78
68	0,31	0,75	1,27	2,39	3,65	8,71
69	0,31	0,75	1,27	2,38	3,62	8,65
70	0,30	0,74	1,26	2,36	3,59	8,59
71	0,30	0,74	1,25	2,34	3,57	8,53
72	0,30	0,73	1,24	2,33	3,54	8,47
73	0,30	0,73	1,23	2,31	3,52	8,41
74	0,30	0,72	1,22	2,30	3,49	8,36
75	0,29	0,72	1,22	2,28	3,47	8,30
76	0,29	0,71	1,21	2,27	3,45	8,25
77	0,29	0,71	1,20	2,25	3,42	8,19
78	0,29	0,70	1,19	2,24	3,40	8,14
79	0,29	0,70	1,18	2,22	3,38	8,09
80	0,28	0,70	1,18	2,21	3,36	8,04
81	0,28	0,69	1,17	2,20	3,34	7,99
82	0,28	0,69	1,16	2,18	3,32	7,94
83	0,28	0,68	1,16	2,17	3,30	7,89
84	0,28	0,68	1,15	2,16	3,28	7,84
85	0,28	0,68	1,14	2,14	3,26	7,80
86	0,27	0,67	1,14	2,13	3,24	7,75
87	0,27	0,67	1,13	2,12	3,22	7,71
88	0,27	0,66	1,12	2,11	3,20	7,67
89	0,27	0,66	1,12	2,10	3,18	7,62
90	0,27	0,66	1,11	2,09	3,17	7,58
91	0,27	0,65	1,11	2,07	3,15	7,54
92	0,27	0,65	1,10	2,06	3,13	7,50
93	0,26	0,65	1,09	2,05	3,11	7,46
94	0,26	0,64	1,09	2,04	3,10	7,42
95	0,26	0,64	1,08	2,03	3,08	7,38
96	0,26	0,64	1,08	2,02	3,06	7,34
97	0,26	0,63	1,07	2,01	3,05	7,30
98	0,26	0,63	1,07	2,00	3,03	7,27
99	0,26	0,63	1,06	1,99	3,02	7,23
100	0,26	0,62	1,06	1,98	3,00	7,19

Stroomsnelheden gebaseerd op standaardomstandigheden van 21 C en 1 bar.

De stroomsnelheden hierboven omvatten verliezen voor vier 90-graden ellebogen en twee eindfittingen. Voor buizen met ellebogen of extra fittingen, vergroot de lengte van de buis tot de waarden die in Tabel 10 worden getoond.

Tabel 9 : Ontlading door GFS® PLT in kubieke meter per uur voor BUTAAN (relatieve dichtheid 2,07)

(3/3)

<i>Inlaatdruk: 28 mbar</i>		PLT Diameter				
<i>De drukval: 1 mbar</i>						
PLT Lengte (m)	DN 15	DN 20	DN 25	DN 32	DN 40	DN 50
101	0,25	0,62	1,05	1,97	2,99	7,16
102	0,25	0,62	1,05	1,96	2,97	7,12
103	0,25	0,61	1,04	1,95	2,96	7,09
104	0,25	0,61	1,04	1,94	2,94	7,05
105	0,25	0,61	1,03	1,93	2,93	7,02
106	0,25	0,61	1,03	1,92	2,91	6,99
107	0,25	0,60	1,02	1,92	2,90	6,96
108	0,25	0,60	1,02	1,91	2,89	6,92
109	0,24	0,60	1,01	1,90	2,87	6,89
110	0,24	0,60	1,01	1,89	2,86	6,86
111	0,24	0,59	1,00	1,88	2,85	6,83
112	0,24	0,59	1,00	1,87	2,83	6,80
113	0,24	0,59	0,99	1,86	2,82	6,77
114	0,24	0,59	0,99	1,86	2,81	6,74
115	0,24	0,58	0,99	1,85	2,80	6,71
116	0,24	0,58	0,98	1,84	2,78	6,68
117	0,24	0,58	0,98	1,83	2,77	6,65
118	0,24	0,58	0,97	1,83	2,76	6,62
119	0,23	0,57	0,97	1,82	2,75	6,60
120	0,23	0,57	0,97	1,81	2,74	6,57
121	0,23	0,57	0,96	1,80	2,73	6,54
122	0,23	0,57	0,96	1,80	2,71	6,52
123	0,23	0,56	0,95	1,79	2,70	6,49
124	0,23	0,56	0,95	1,78	2,69	6,46
125	0,23	0,56	0,95	1,77	2,68	6,44
126	0,23	0,56	0,94	1,77	2,67	6,41
127	0,23	0,56	0,94	1,76	2,66	6,39
128	0,23	0,55	0,94	1,75	2,65	6,36
129	0,23	0,55	0,93	1,75	2,64	6,34
130	0,22	0,55	0,93	1,74	2,63	6,31
131	0,22	0,55	0,92	1,73	2,62	6,29
132	0,22	0,55	0,92	1,73	2,61	6,27
133	0,22	0,54	0,92	1,72	2,60	6,24
134	0,22	0,54	0,91	1,72	2,59	6,22
135	0,22	0,54	0,91	1,71	2,58	6,20
136	0,22	0,54	0,91	1,70	2,57	6,17
137	0,22	0,54	0,90	1,70	2,56	6,15
138	0,22	0,53	0,90	1,69	2,55	6,13
139	0,22	0,53	0,90	1,68	2,54	6,11
140	0,22	0,53	0,89	1,68	2,53	6,08
141	0,22	0,53	0,89	1,67	2,52	6,06
142	0,22	0,53	0,89	1,67	2,51	6,04
143	0,21	0,52	0,89	1,66	2,51	6,02
144	0,21	0,52	0,88	1,66	2,50	6,00
145	0,21	0,52	0,88	1,65	2,49	5,98
146	0,21	0,52	0,88	1,64	2,48	5,96
147	0,21	0,52	0,87	1,64	2,47	5,94
148	0,21	0,52	0,87	1,63	2,46	5,92
149	0,21	0,51	0,87	1,63	2,45	5,90
150	0,21	0,51	0,87	1,62	2,45	5,88

Stroomsnelheden gebaseerd op standaardomstandigheden van 21 C en 1 bar.

De stroomsnelheden hierboven omvatten verliezen voor vier 90-graden ellebogen en twee eindfittingen. Voor buizen met ellebogen of extra fittingen, vergroot de lengte van de buis tot de waarden die in Tabel 10 worden getoond.

9. EQUIVALENT (IN M) VOOR 90° ELLEBOOG EN T-STUK

PLT DIAMETER (DN)	90 GRADEN ELLEBOOG (M)	TE (M)
15	0,4	0,4
20	0,4	0,4
25	0,4	0,4
32	0,6	0,7
40	0,6	0,7
50	0,7	1

Tabel 10: Equivalente buislengtes (m) voor fittingen en ellebogen voor een drukverschil van 1 mbar.

10. WAARBORG

Gas Flex Systemen ("GFS®") bieden een waarborg die beperkt is tot fabricatie- en materiaalfouten van de GFS®- producten gedurende een periode van twee jaar te rekenen vanaf de bewezen datum van aankoop. Indien één van de GFS®-producten als defectueus beoordeeld wordt, beperkt de schadevergoeding zich enkel tot de prijs van de defecte goederen. Geen enkele kost voor arbeid of geen enkele uitgave noodzakelijk voor de reparatie of veroorzaakte kosten zullen toegestaan worden.

Als een defect van het GFS®-product wordt geclaimd, moet het defect product binnen de beperkte garantieperiode van twee jaar vanaf de aankoopdatum worden geretourneerd aan GFS®. De verplichting van GFS® in het kader van deze beperkte waarborg bestaat erin, naar haar goeddunken het defecte product te vervangen, het defecte product te herstellen of de aankoopprijs die voor het product volgens het aankoopbewijs werd betaald, terug te betalen.

Deze beperkte garantie is niet van toepassing op een GFS® product of een deel van een GFS® product, indien het werd geïnstalleerd, aangepast, hersteld of slecht gebruikt werd, bij nalatigheid of gelijkaardigs, op een manier die, volgens het advies van GFS®, de betrouwbaarheid van het product of van de werking van het product aantast. Deze beperkte garantie dekt evenmin vervangingen of reparaties die nodig zijn als gevolg van verlies of van schade voortkomend uit een oorzaak onafhankelijk van de wil van GFS®, inclusief, maar zonder er zich toe te beperken, de gevallen van overmacht, regeringsacties, overstromingen of branden.

Opdat het beperkt GFS® mandaat van toepassing zou zijn; de installatie moet zijn uitgevoerd in strikte overeenstemming met de lokale loodgieterij- en / of bouwvoorschriften, en in overeenstemming met de GFS® installatiehandleiding. De beperkte GFS®-garantie is alleen van toepassing als het GFS®-product is geïnstalleerd door een gekwalificeerd installateur.

Het voorgaande vervangt alle andere expliciete, impliciete of wettelijke garanties, inclusief maar zonder beperking, de impliciete garantie van productkwaliteit, en GFS® neemt geen enkele andere verplichting of verantwoordelijkheid in verband met de verkoop van haar producten. Evenmin machtigt zij enig andere persoon om voor GFS® dergelijke verplichting of verantwoordelijkheid op te nemen.



Unit 1 Armitage Business Centre,
Delamare Road, Cheshunt, EN8 9FN
+44 (0)203 915 2557 sales@gfsflex.com
www.gfsflex.com

