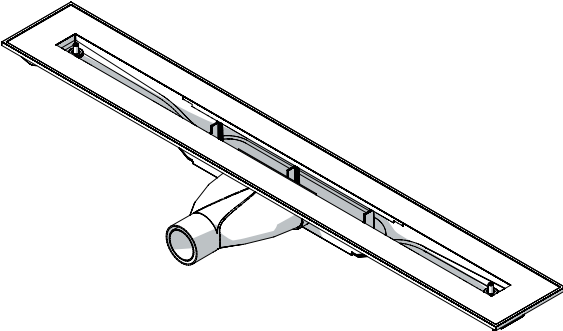
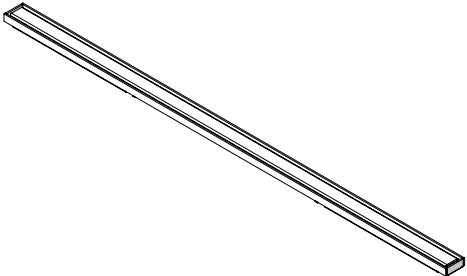
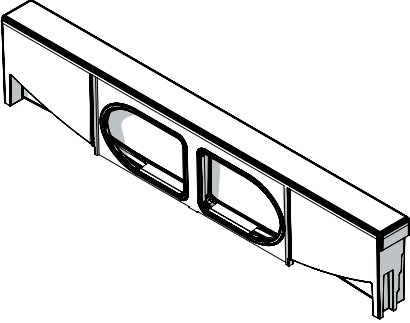
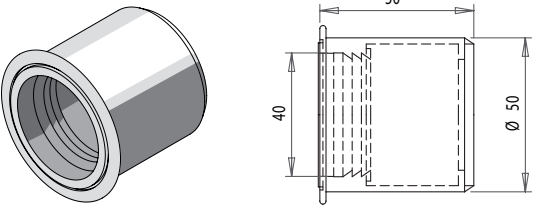
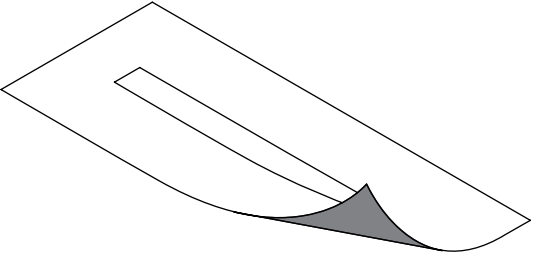
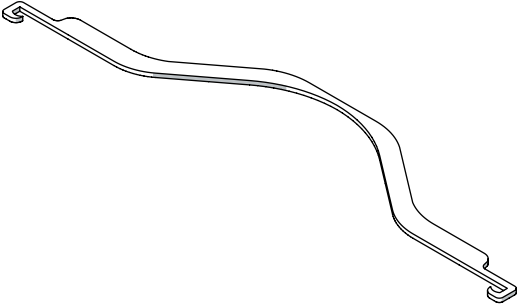
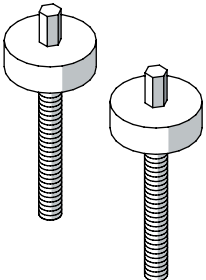


# Carrodrain Cayman / technische fiche

|                                  | <i>Cayman 700</i> | <i>Cayman 800</i> | <i>Cayman 900</i> |
|----------------------------------|-------------------|-------------------|-------------------|
| Lengte doos                      | 835 mm            | 935 mm            | 1035 mm           |
| Breedte doos                     | 235 mm            | 235 mm            | 235 mm            |
| Hoogte doos                      | 90 mm             | 90 mm             | 90 mm             |
| Gewicht per doos (=totaalpakket) | 3,05 kg           | 3,40 kg           | 3,75 kg           |
| Gewicht pallet incl. pallet      | 136 kg            | 151 kg            | 166 kg            |
| Aantal sets per doos             | 1                 | 1                 | 1                 |
| Aantal dozen per pallet          | 40                | 40                | 40                |

| <b>ONDERDEEL</b>   | <b>OMSCHRIJVING</b>  | <b>CODE</b>  |
|--|--|--|
| <p><b>01</b></p>    | <p><b>CAYMAN BODY</b></p> <p><b>Afmetingen :</b> zie verder in deze technische fiche</p> <p><b>Materiaal :</b><br/>High Heat ABS</p> <p><b>Algemeen :</b><br/>afvoersysteem met gepatenteerde "superflow" technologie<br/>voorgelijmde Kerlox-flens (36mm)<br/>afvoercapaciteit : zie KIWA tabel<br/>max watertemperatuur = 90°C</p>   |  |
| <p><b>02</b></p>  | <p><b>CAYMAN ROOSTERSET</b></p> <p>kader + inlegkoker</p> <p><b>CAYMAN 700 INOX</b> RVS 304<br/><b>CAYMAN 700 BLACK</b> RVS 304 + epoxy coating<br/>L 700 mm x B 30 mm x H 12 mm</p> <p><b>CAYMAN 800 INOX</b> RVS 304<br/><b>CAYMAN 800 BLACK</b> RVS 304 + epoxy coating<br/>L 800 mm x B 30 mm x H 12 mm</p> <p><b>CAYMAN 900 INOX</b> RVS 304<br/><b>CAYMAN 900 BLACK</b> RVS 304 + epoxy coating<br/>L 900 mm x B 30 mm x H 12 mm</p> | <p>100450<br/>100460</p> <p>100451<br/>100461</p> <p>100452<br/>100462</p> |

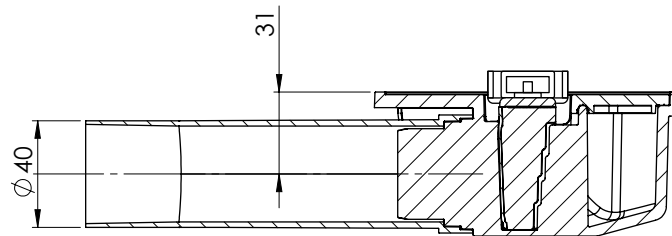
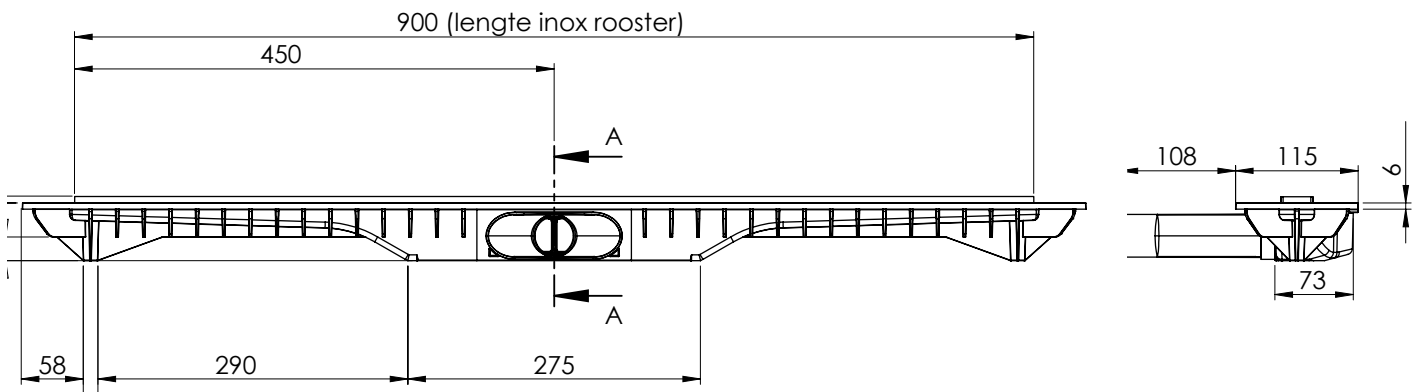
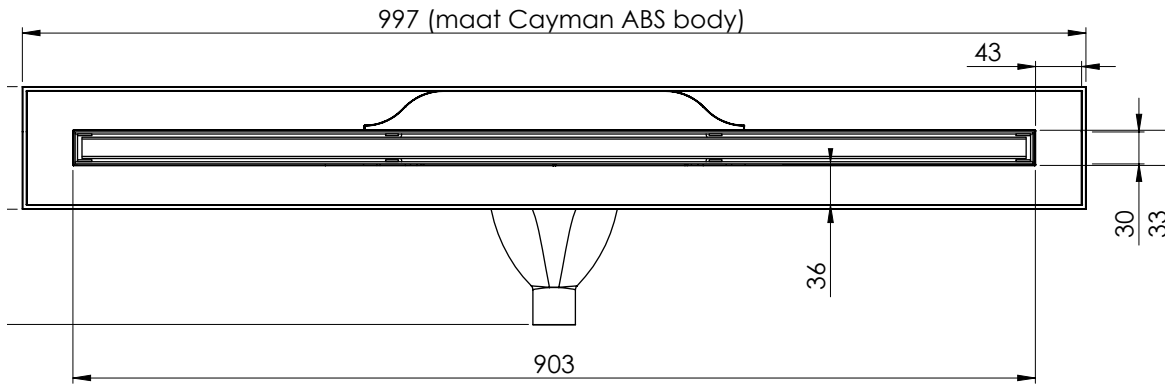
# Carrodrain Cayman / technische fiche

| ONDERDEEL   | OMSCHRIJVING   | CODE                                |
|---|--|-------------------------------------|
| <p>03</p>    | <p><b>CAYMAN SIFON / WATERSLOT</b></p> <p><b>Materiaal :</b> High heat ABS<br/>afvoercapaciteit : zie KIWA tabel<br/>netto waterslotheogte = 30 mm<br/>niet vorstbestendig</p>   | <p>100202</p>                       |
| <p>04</p>   | <p><b>SCHUIFMOF 40/50</b></p> <p><b>Materiaal :</b> PP-Block Copolymeer (PP-B)<br/>diameter van 40 mm naar 50 mm<br/>rubberen dichting</p>   | <p>100028</p>                       |
| <p>05</p>  | <p><b>CAYMAN LOSSE KERLOX FLENS</b></p> <p>Kerlox-doek met uitsnijding</p> <p><b>KERLOX FLENS CAYMAN 700 :</b> L x B x H = 1000 x 350 x 0,4 mm<br/><b>KERLOX FLENS CAYMAN 800 :</b> L x B x H = 1100 x 350 x 0,4 mm<br/><b>KERLOX FLENS CAYMAN 900 :</b> L x B x H = 1200 x 350 x 0,4 mm</p> <p><b>meer info :</b> zie technische fiche Kerlox</p> | <p>100163<br/>100196<br/>100165</p> |
| <p>06</p>  | <p><b>CAYMAN MULTISLEUTEL</b></p> <p><b>Materiaal INOX :</b> RVS 304<br/>L 265 mm x B 48 mm x D 2 mm</p>   | <p>100208</p>                       |
| <p>07</p>  | <p><b>CAYMAN STELSCHROEF</b></p> <p>set van 2 ABS draadstangen M6<br/>54 x 20 mm</p>   | <p>100409</p>                       |





# Carrodrain Cayman / 900

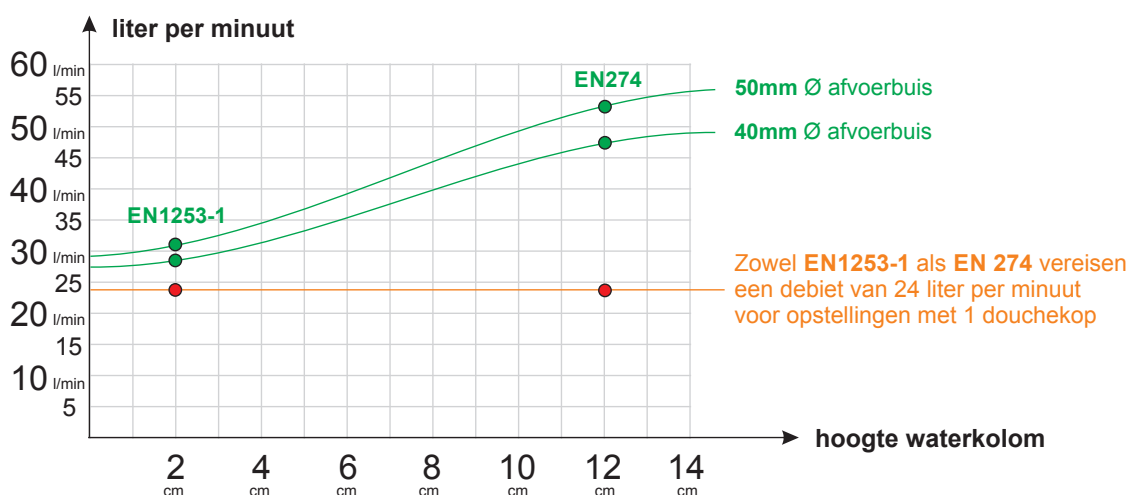


## CarrodRAIN Cayman shower drain



|  | EN 1253-1  | EN 274   |
|--|--|--|
|  | Deze testmethode vereist een afvoerbuis van 100cm lang en een waterkolom van 20 mm boven het afvoerrooster | Deze testmethode vereist een afvoerbuis van 30cm lang en een waterkolom van 120 mm boven het afvoerrooster |
|  |  |  |
|  | <b>30,8 l/min.</b><br>=0,51l/s   | <b>53,3 l/min.</b><br>=0,89l/s   |
|  | <b>28,3 l/min.</b><br>=0,47l/s   | <b>46,7 l/min.</b><br>=0,78l/s   |

## FLOW CHART



Tested by KIWA - januari 2016  
Rapportnr LC 12625