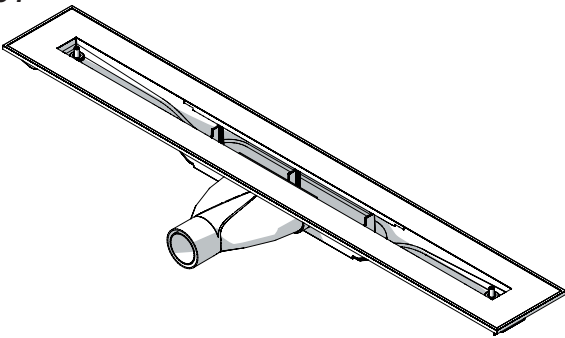
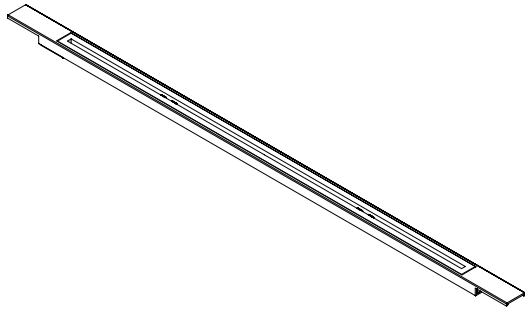
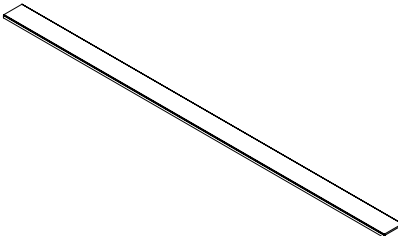
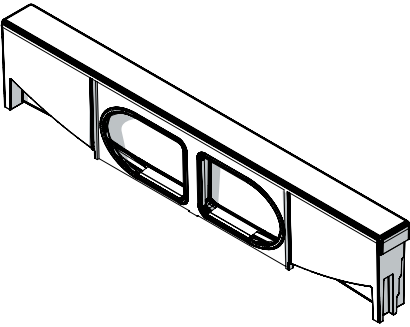
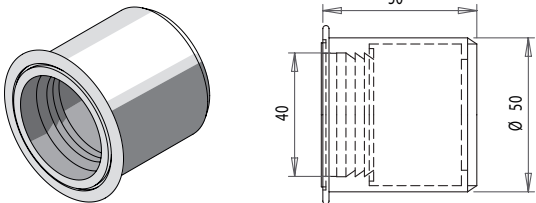
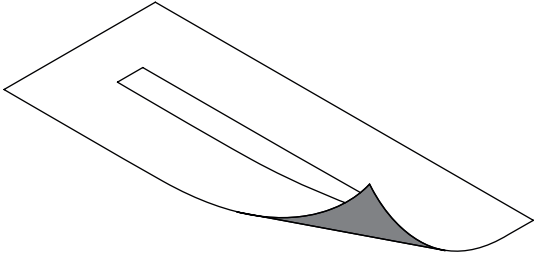
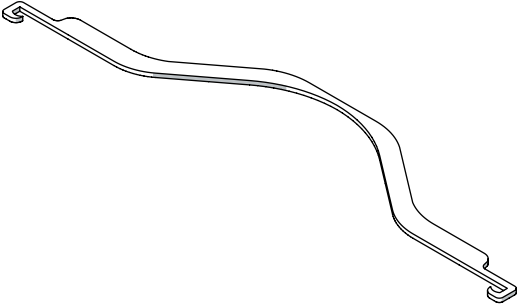
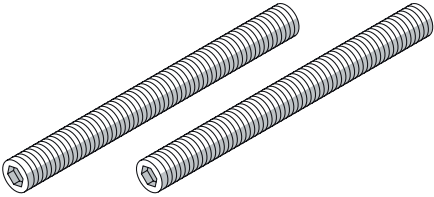


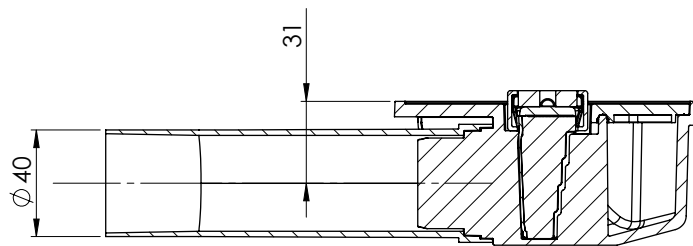
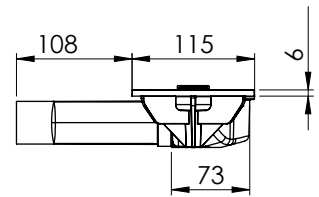
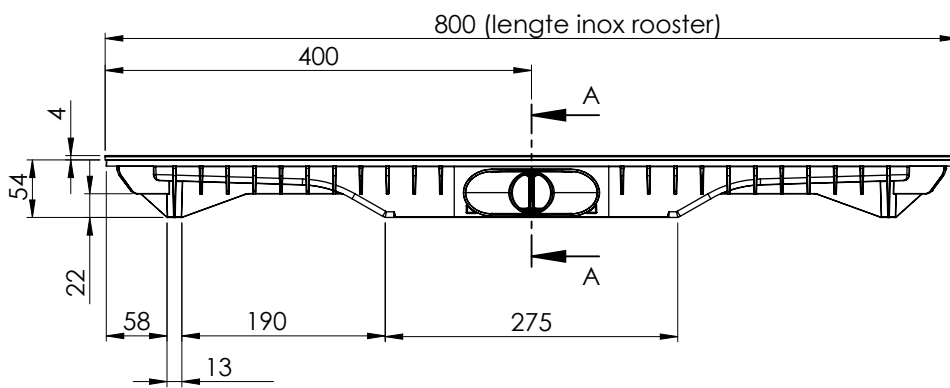
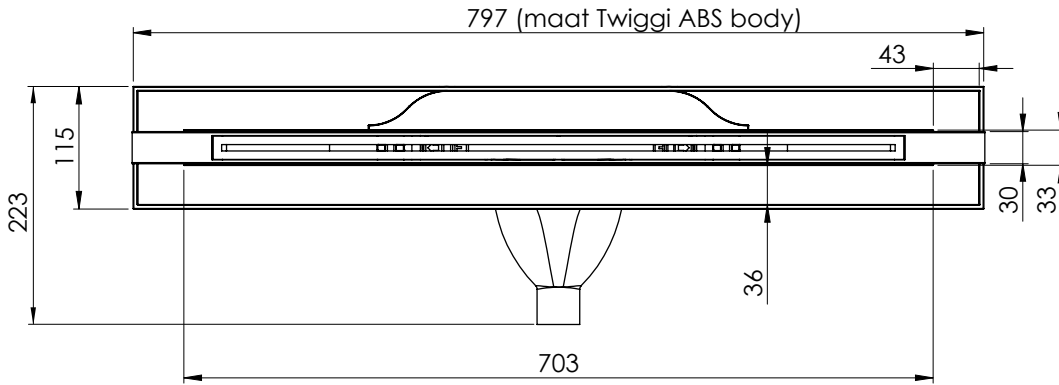
CarrodRAIN Twiggi / technische fiche

	Twiggi XS	Twiggi XL
Lengte doos	835 mm	1035 mm
Breedte doos	235 mm	235 mm
Hoogte doos	90 mm	90 mm
Gewicht per doos (=totaalpakket)	3,05 kg	3,75 kg
Gewicht pallet incl. pallet	136 kg	166 kg
Aantal sets per doos	1	1
Aantal dozen per pallet	40	40

ONDERDEEL	OMSCHRIJVING	CODE
<p>01</p> 	<p>TWIGGI BODY</p> <p>Afmetingen : zie verder in deze technische fiche</p> <p>Materiaal : High Heat ABS</p> <p>Algemeen : afvoersysteem met gepatenteerde "superflow" technologie voorgelijmde Kerlox-flens (36mm) afvoercapaciteit : zie KIWA tabel max watertemperatuur = 90°C</p>	
<p>02</p> 	<p>ROOSTERSET TWIGGI</p> <p>INOX SET CARRODRAIN TWIGGI 800 XS INOX kader + afdekplaat + houders Materiaal : RVS 304 en High heat ABS</p> <p>INOX SET CARRODRAIN TWIGGI 800 XS BLACK kader + afdekplaat + houders Materiaal : RVS 304 + Epoxy coated en High heat ABS</p> <p>INOX SET CARRODRAIN TWIGGI 1000 XL INOX kader + afdekplaat + houders Materiaal : RVS 304 en High heat ABS</p> <p>INOX SET CARRODRAIN TWIGGI 1000 XL BLACK kader + afdekplaat + houders Materiaal : RVS 304 + Epoxy coated en High heat ABS</p>	<p>100204</p> <p>100214</p> <p>100205</p> <p>100215</p>
<p>03</p> 	<p>CARRODRAIN TWIGGI 600 XTRA</p> <p>60cm verlengrooster voor TWIGGI XS/XL</p> <p>CARRODRAIN TWIGGI 600 XTRA INOX Materiaal : RVS 304 met Kerlox-flens onderaan voor perfecte hechting met cementgebonden lijm</p> <p>CARRODRAIN TWIGGI 600 XTRA BLACK Materiaal : RVS 304 + epoxy coated met Kerlox-flens onderaan voor perfecte hechting met cementgebonden lijm</p> <p>60cm standaard meegeleverd met TWIGGI XL (apart verkrijgbaar) 30cm standaard meegeleverd met TWIGGI XS (niet apart verkrijgbaar)</p>	<p>100207</p> <p>100217</p>

Carrodrain Twiggi / technische fiche

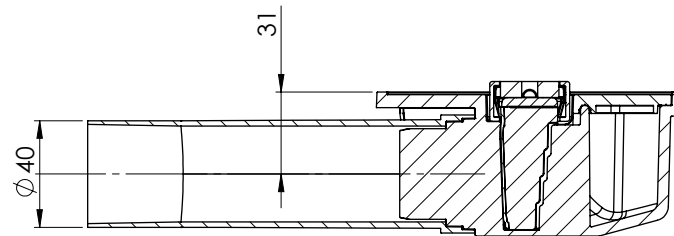
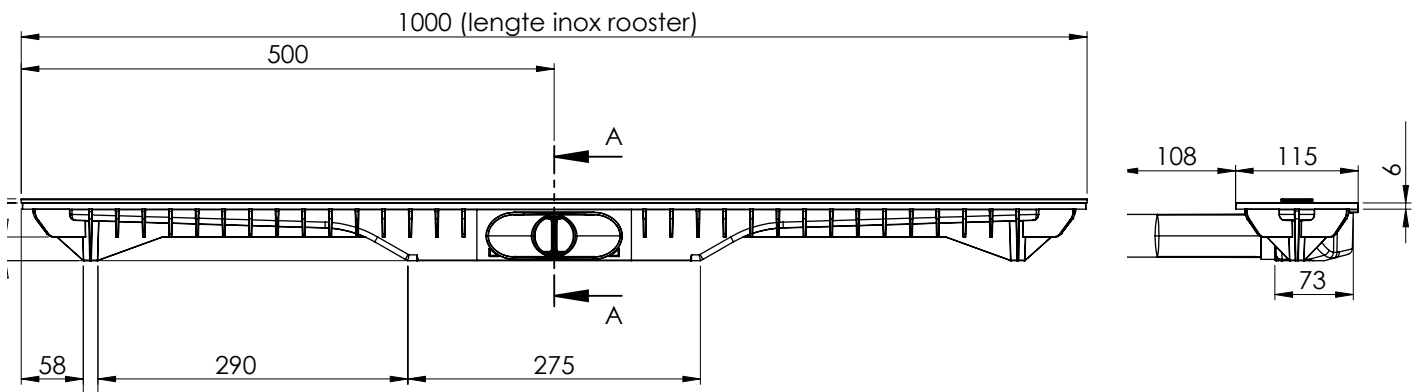
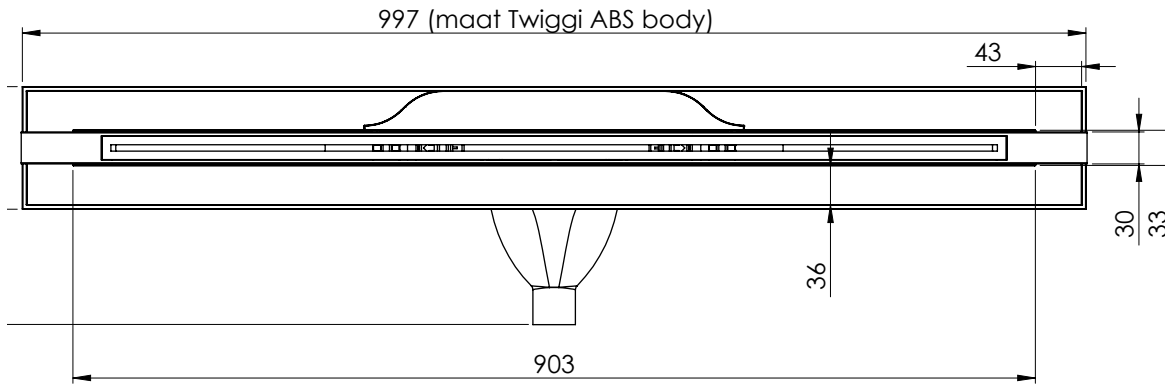
ONDERDEEL	OMSCHRIJVING	CODE
<p>04</p> 	<p>TWIGGI SIFON / WATERSLOT</p> <p>Materiaal : High heat ABS afvoercapaciteit : zie KIWA tabel netto waterslotheogte = 30 mm niet vorstbestendig</p>	<p>100202</p>
<p>05</p> 	<p>SCHUIFMOF 40/50</p> <p>Materiaal : PP-Block Copolymeer (PP-B) diameter van 40 mm naar 50 mm rubberen dichting</p>	<p>100028</p>
<p>06</p> 	<p>TWIGGI LOSSE KERLOX FLENS</p> <p>Kerlox-doek met uitsnijding</p> <p>KERLOX FLENS TWIGGI XS : L x B x H = 1000 x 350 x 0,4 mm KERLOX FLENS TWIGGI XL : L x B x H = 1200 x 350 x 0,4 mm</p> <p>meer info : zie technische fiche Kerlox</p>	<p>100163 100165</p>
<p>07</p> 	<p>TWIGGI MULTISLEUTEL</p> <p>Materiaal INOX : RVS 304 L 265 mm x B 48 mm x D 2 mm</p>	<p>100208</p>
<p>08</p> 	<p>TWIGGI STELSCHROEF</p> <p>set van 2 RVS draadstangen 50 x 6 mm met geïntegreerde inbus van 3 mm</p>	<p>100209</p>



SECTION A-A

Carrodrain Twiggi / technische fiche

XL

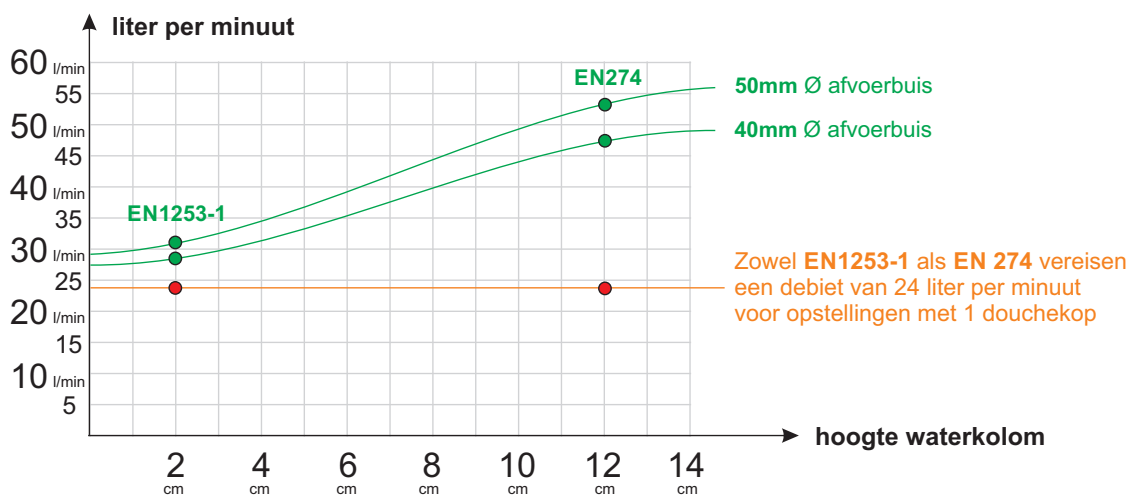


CarrodRAIN Twigggi - Wall2Wall shower drain



	EN 1253-1	EN 274
	Deze testmethode vereist een afvoerbuis van 100cm lang en een waterkolom van 20 mm boven het afvoerrooster	Deze testmethode vereist een afvoerbuis van 30cm lang en een waterkolom van 120 mm boven het afvoerrooster
	30,8 l/min. =0,51l/s	53,3 l/min. =0,89l/s
	28,3 l/min. =0,47l/s	46,7 l/min. =0,78l/s

FLOW CHART



Tested by KIWA - januari 2016
Rapportnr LC 12625