

Remeha Quinta PRO

CE identificatienummer: 0063CL3333

Aanduiding

Hoog-Rendement condenserende gaswandketel conform eisen gasrichtlijn 90/396/EEG en rendementsrichtlijn 92/42/EEG.

Type C₁₃, C₃₃, C₄₃, C₅₃, C₈₃, C₉₃ gesloten toepasbaar
 B_{23(P)}, B₃₃ open toepasbaar

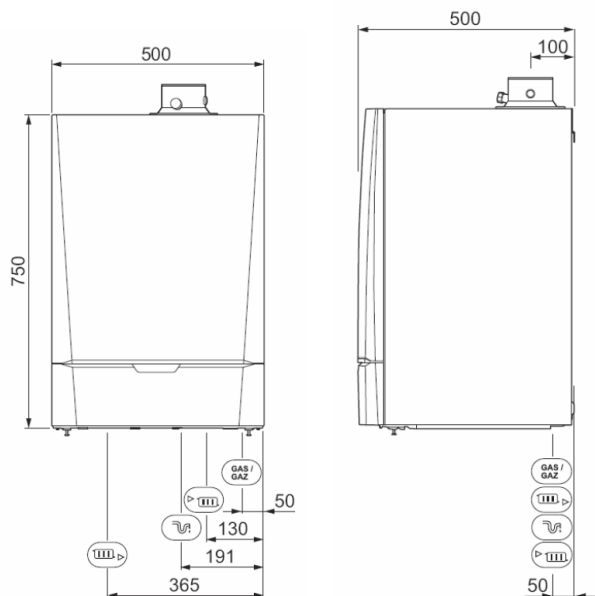
Categorie I_{2E(S)B} & I_{2E(S)B} ketel geschikt voor het stoken van alle kwaliteiten aardgas
 I_{3P} ketel geschikt voor het stoken van propaan

Vermogen cv 80/60°C, G20 40,8 kW | 61,5 kW | 84,2 kW | 103,9kW

Algemene gegevens

Compacte condenserende gaswandketel. Sleutelgatvormige monoblok gietaluminium warmtewisselaar. Horizontaal aangebrachte buisvormige roestvaststalen premix oppervlaktebrander voorzien van een metaalvezeldek. Ingebouwde geruisarme luchttoevoerventilator <52 dB(A); voorzien van luchtklep waardoor RGA-overdrucascade mogelijk is. De emissie-waarden voldoen aan de strengst geldende normen. Standaard met concentrische RGA/LTV-aansluiting in diameter 80/125mm bij Quinta Pro 45 resp. 100/150mm bij Quinta Pro 65, 90 en 115 t.b.v. luchttoevoer (LTV) en verbrandingsgasafvoer (RGA). Excentrische aansluiting 80-80 mm resp. 100-100 mm is optie.

Min. / Max. bedrijfsdruk cv PMS 0,8 / 4,0 bar
 Bereik bedrijfstemperatuur cv 20 - 90 °C
 Minimaal toelaatbare inlaattemperatuur cv niet begrensd
 NO_x-uitstoot conform K.B. 8 jan. 2004
 Bedrijfsspanning ~230 V 50 Hz



Vooraanzicht

Linkerzijaanzicht

Bovenaanzicht

Type	Nominiaal vermogen cv G20		Nominale belasting	Nominiaal vermogen cv G25		Nominale belasting	Waterzijdige weerstand ΔT=20K	Waterinhoud	Gewicht excl. water
	80/60°C	50/30°C		80/60°C	50/30°C				
Quinta Pro	kW	kW	kW Hi	kW	kW	kW Hi	mbar	liter	kg
45	8,0 - 40,8	8,9 - 43,0	8,2 - 41,2	6,6 - 33,9	7,4 - 35,7	6,8 - 34,2	90	4,3	53
65	12,0 - 61,5	13,3 - 65,0	12,2 - 62,0	10,0 - 51,0	11,0 - 54,0	10,1 - 51,5	140	6,4	60
90	14,1 - 84,2	15,8 - 89,5	14,6 - 86,0	14,1 - 84,2	15,8 - 89,5	14,6 - 86	140	9,4	67
115	18,9 - 103,9	21,2 - 109,7	19,6 - 107,0	18,9 - 103,9	21,2 - 109,7	19,6 - 107	250	9,4	68


Apparatuur

- Brandersturing door vol-elektronische microprocessor-gestuurde branderautomaat. Deze garandeert een feilloze werking zonder doorstromingsbegrenzing. Brander wordt modulerend geregeld (1:5 resp. 1:6)
- Standaard met geïntegreerde boilervoorkeurschakeling en pompschakeling, automatische ontluchter, ketelwatertemperatuurregeling, watergebrekbeveiliging, vorstbeveiliging, digitale waterdrukmeting, verlicht tricolor LCD-display met informatie, storingsmelding en service-intervalmelding, PC-aansluiting, OpenTherm® Smart Power communicatiebus, LED binnenverlichting.

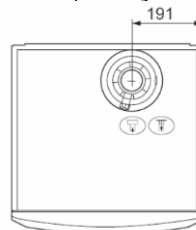
De ketel is in de fabriek beproefd en wordt bedrijfsklaar, volledig gemonteerd en in karton verpakt, geleverd.

Opties

- modulerende (A-label) ketellaadpomp
- 0-10V interface;
- iSense (RF), inbouwset, W.A. (cascade) regelaar;
- externe 24V of 230V SWW 3-wegomschakelklep 1" (enkel Quinta Pro 45 en 65);
- prefab montageframes en hydraulische aansluitsets voor stand-alone of cascade opstellingen (vrijstaand, wandmontage of rug-aan-rug).

Waterzijdig rendement t.o.v. H_i

tot 98,3% bij een gemiddelde temperatuur van 70°C
 tot 108,9% bij retourwatertemperatuur van 30°C



- Rookgasafvoer Ø 80 resp. 100mm
- Verbrandingsluchttoevoer Ø 125 resp. 150mm
- Condensafvoer
- Retour cv G 5/4"
- Aanvoer cv G 5/4"
- GASAANSLUITING G 3/4"

GAS/GAZ