

België

nl

Deutsche Anleitung auf Anfrage erhältlich

 **remeha**



**Installatie-, gebruikers- en servicehandleiding**  
**Hoog rendement gaswandketel**

**Quinta Pro**  
**45 - 65 - 90 - 115**

## Geachte klant,

Dank u voor de aanschaf van dit apparaat.

Lees deze handleiding zorgvuldig door voordat u het product gebruikt en bewaar deze op een veilige plaats voor toekomstig gebruik. Om te zorgen voor een voortdurende veilige en goede werking, raden wij aan het product regelmatig te laten onderhouden. Onze Service en klantenservice-organisatie kan hierbij helpen.

Wij hopen dat u jarenlang plezier zult beleven aan het product.

# Inhoudsopgave

<b>1</b>	<b>Veiligheid</b>	<b>6</b>
1.1	Algemene veiligheidsinstructies	6
1.2	Aanbevelingen	8
1.3	Aansprakelijkheden	10
1.3.1	Aansprakelijkheid van de fabrikant	10
1.3.2	Aansprakelijkheid van de installateur	10
1.3.3	Aansprakelijkheid van de gebruiker	11
<b>2</b>	<b>Over deze handleiding</b>	<b>12</b>
2.1	Gebruikte symbolen	12
2.1.1	In de handleiding gebruikte symbolen	12
2.2	Afkortingen	12
<b>3</b>	<b>Technische specificaties</b>	<b>13</b>
3.1	Goedkeuringen	13
3.1.1	Certificeringen	13
3.1.2	Toestelcategorieën	13
3.1.3	Richtlijnen	13
3.1.4	Fabriekstest	13
3.2	Technische gegevens	13
3.3	Afmetingen en aansluitingen	17
3.4	Elektrisch schema	18
<b>4</b>	<b>Beschrijving van het product</b>	<b>19</b>
4.1	Algemene beschrijving	19
4.2	Werkingsprincipe	19
4.2.1	Circulatiepomp	19
4.2.2	Cascadesysteem	19
4.2.3	Waterdoorstroming	20
4.2.4	Boileraansluiting	20
4.3	Voornaamste componenten	20
4.4	Beschrijving van het bedieningspaneel	21
4.4.1	Betekenis van de toetsen	21
4.4.2	Betekenis van de symbolen op het display	21
4.5	Standaardlevering	22
4.6	Accessoires en keuzemogelijkheden	22
<b>5</b>	<b>Voor de installatie</b>	<b>23</b>
5.1	Installatievoorschriften	23
5.2	Locatiekeuze	23
5.2.1	Typeplaat	23
5.2.2	Plaats van de ketel	23
5.3	Ventilatie	24
5.4	Aansluitschema's	24
5.4.1	Aansluiten vloerverwarming	24
5.4.2	Aansluiten indirect gestookte boiler	24
<b>6</b>	<b>Installatie</b>	<b>27</b>
6.1	Algemeen	27
6.2	Vorbereiding	27
6.2.1	Positionering van de ketel	27
6.3	Watersaansluitingen	27
6.3.1	Doorspoelen van de installatie	27
6.3.2	Aansluiten van het verwarmingscircuit	28
6.3.3	Aansluiten van het expansievat	28
6.3.4	Aansluiten van de condensatie-afvoerleiding	29
6.4	Gasaansluiting	29
6.5	Aansluitingen van de luchttoevoer/rookgasafvoer	29
6.5.1	Classificatie	30
6.5.2	Eisen aan schacht voor C <sub>93</sub>	31
6.5.3	Materiaal	31
6.5.4	Afmetingen rookgasafvoerleiding	32
6.5.5	Lengte van de lucht- en rookgasleidingen	33
6.5.6	Aanvullende richtlijnen	34

6.5.7	Aansluiting rookgasafvoer en luchttoevoer	35
6.6	Elektrische aansluitingen	35
6.6.1	Besturingsautomaat	35
6.6.2	Aanbevelingen	36
6.6.3	Toegang tot de aansluitconnectoren	37
6.6.4	Aansluitmogelijkheden van de standaard besturingsprint	38
6.6.5	Besturingsprints	43
6.7	Installatie vullen	45
6.7.1	Waterkwaliteit en waterbehandeling	45
6.7.2	Vullen van de sifon	45
6.7.3	Vullen van de installatie	46
<b>7</b>	<b>Inbedrijfstelling</b>	<b>47</b>
7.1	Algemeen	47
7.2	Gascircuit	47
7.3	Hydraulisch circuit	47
7.4	Elektrische aansluitingen	47
7.5	Inbedrijfstellingsprocedure	48
7.6	Gasinstellingen	49
7.6.1	Aanpassing aan een ander type gas	49
7.6.2	Controle en instelling van de gas/lucht verhouding	50
7.7	Afsluitende instructies	52
<b>8</b>	<b>Werking</b>	<b>54</b>
8.1	Gebruik van het bedieningspaneel	54
8.2	Uitschakelen	54
8.3	Vorstbeveiliging	54
<b>9</b>	<b>Instellingen</b>	<b>56</b>
9.1	Beschrijving van de parameters	56
9.2	Parameters wijzigen	58
9.2.1	Wijzigen van parameters op gebruikersniveau	58
9.2.2	Parameters wijzigen op installateursniveau	59
9.2.3	Instelling van de maximale belasting voor CV-bedrijf	59
9.2.4	Terug naar de fabrieksinstellingen	61
9.2.5	Auto-detect uitvoeren	61
9.2.6	Instelling van de handbediening	62
9.3	Weergave van de gemeten waarden	62
9.3.1	Uitlezen diverse actuele waarden	62
9.3.2	Uitlezen van de urenteller en percentage succesvolle starts	63
9.3.3	Status en Sub-status	64
<b>10</b>	<b>Onderhoud</b>	<b>66</b>
10.1	Algemeen	66
10.2	Servicemelding	66
10.2.1	De servicemelding resetten	66
10.2.2	Een nieuw service-interval starten	67
10.3	Standaard inspectie- en onderhoudswerkzaamheden	67
10.3.1	Controle van de waterdruk	67
10.3.2	Controle van de ionisatiestroom	67
10.3.3	Controle van de rookgasafvoer/luchttoevoer aansluitingen	68
10.3.4	Controle van de verbranding	68
10.3.5	Controle van de automatische ontluchter	69
10.3.6	Reiniging van de sifon	70
10.3.7	Controle van de brander en schoonmaken van de warmtewisselaar	71
10.4	Specifieke onderhoudswerkzaamheden	72
10.4.1	Vervanging van de ionisatie-/ontstekingselektrode	72
10.4.2	Controle van de terugslagklep	73
10.4.3	Opnieuw monteren van de ketel	73
<b>11</b>	<b>Bij storing</b>	<b>74</b>
11.1	Storingscodes	74
11.1.1	Blokkering	74
11.1.2	Vergrendeling	76
11.2	Storingsgeheugen	80
11.2.1	Uitlezen storingsgeheugen	80

11.2.2	Wissen storingsgeheugen .....	81
<b>12</b>	<b>Verwijdering .....</b>	<b>82</b>
12.1	Verwijdering/recycling .....	82
<b>13</b>	<b>Reserveonderdelen .....</b>	<b>83</b>
13.1	Algemeen .....	83
13.2	Onderdelen .....	84
<b>14</b>	<b>Bijlage .....</b>	<b>88</b>
14.1	ErP-informatie .....	88
14.1.1	Productkaart .....	88
14.1.2	Pakketkaart .....	89
14.2	EG Conformiteitsverklaring .....	90
14.3	Aanvullende informatie .....	90
14.4	Optionele elektrische aansluitingen .....	92
14.4.1	Behuizing besturingsprints .....	92
14.4.2	Aansluitmogelijkheden van de 0-10 V besturingsprint (IF-01) .....	92
14.4.3	Aansluitmogelijkheden van de besturingsprint (SCU-S03) .....	94
14.4.4	Aansluitmogelijkheden van de besturingsprint (SCU-X01) .....	94
14.4.5	Aansluitmogelijkheden van de besturingsprint (SCU-X02) .....	95
14.4.6	Aansluitmogelijkheden van de besturingsprint (SCU-X03) .....	95
14.4.7	Aansluitmogelijkheden van de besturingsprint (c-Mix) .....	96

# 1 Veiligheid

## 1.1 Algemene veiligheidsinstructies

---

Voor de installateur:



### **Gevaar**

Indien u gas ruikt:

1. Gebruik geen vuur, rook niet, gebruik geen elektrische contacten of schakelaars (bel, verlichting, motor, lift, etc.).
2. Sluit de gasaanvoer af.
3. Open de ramen.
4. Spoor mogelijke lekkages op en dicht deze onmiddellijk af.
5. Zit het lek vóór de gasmeter, waarschuw dan het gasbedrijf.



### **Gevaar**

Indien u rookgassen ruikt:

1. Schakel de ketel uit.
2. Open de ramen.
3. Spoor mogelijke lekkages op en dicht deze onmiddellijk af.



### **Opgelet**

Controleer de hele verwarmingsinstallatie op lekkages na onderhouds- en servicewerkzaamheden.

Voor de eindgebruiker:

**Gevaar**

Indien u gas ruikt:

1. Gebruik geen vuur, rook niet, gebruik geen elektrische contacten of schakelaars (bel, verlichting, motor, lift, etc.).
2. Sluit de gasaanvoer af.
3. Open de ramen.
4. Ontruim de woning.
5. Neem contact op met een erkend installateur.

**Gevaar**

Indien u rookgassen ruikt:

1. Schakel de ketel uit.
2. Open de ramen.
3. Ontruim de woning.
4. Neem contact op met een erkend installateur.

**Waarschuwing**

Raak de rookgaspijpen niet aan. Afhankelijk van de ketelinstellingen kan de temperatuur van de rookgaspijpen hoger dan 60°C worden.

**Waarschuwing**

Raak radiatoren niet langdurig aan. Afhankelijk van de ketelinstellingen kan de temperatuur van de radiatoren hoger dan 60°C worden.

**Waarschuwing**

Wees voorzichtig met het sanitair warmwater. Afhankelijk van de ketelinstellingen kan de temperatuur van sanitair warmwater hoger dan 65°C worden.

**Waarschuwing**

Het gebruik van de ketel en de installatie door u als eindgebruiker dient zich te beperken tot de handelingen zoals omschreven in deze handleiding. Uitgebreidere handelingen dienen uitsluitend door een erkend installateur te geschieden.

**Waarschuwing**

De condenswaterafvoer mag niet worden gewijzigd of afgedicht. Wanneer een condensaatneutralisatiesysteem is toegepast, dient dit regelmatig volgens de voorschriften van de fabrikant te worden gereinigd.



**Opgelet**

Zorg dat de ketel wordt onderhouden. Neem contact op met een erkend installateur of sluit een onderhoudscontract af voor de servicebeurt van de ketel.



**Opgelet**

Er mogen alleen originele reserveonderdelen worden gebruikt.



**Belangrijk**

Controleer regelmatig of de verwarmingsinstallatie met water is gevuld en onder druk staat.

## 1.2 Aanbevelingen

---



**Gevaar**

Dit apparaat kan worden gebruikt door kinderen van acht jaar en ouder en mensen met lichamelijke, gevoelsmatige of geestelijke beperkingen of met gebrek aan ervaring en kennis als ze begeleiding en instructie krijgen hoe het apparaat op een veilige manier te gebruiken en de eraan verbonden gevaren begrijpen. Kinderen mogen niet met het apparaat spelen. Zonder begeleiding mag schoonmaak en gebruikers onderhoud niet door kinderen worden gedaan.



**Waarschuwing**

De installatie en het onderhoud van de ketel moeten door een erkend installateur worden uitgevoerd volgens de plaatselijke en nationale regelgeving.



**Waarschuwing**

Het niet juist installeren en onderhouden van de ketel door een erkend installateur volgens de bij de ketel meegeleverde handleiding, kan tot gevaarlijke situaties leiden en/of lichamelijk letsel tot gevolg hebben.



**Waarschuwing**

Het verwijderen en afvoeren van de ketel moeten door een erkend installateur worden uitgevoerd volgens de plaatselijke en nationale regelgeving.



**Waarschuwing**

Als het netsnoer beschadigd is, moet het worden vervangen door de fabrikant zelf, zijn dealer of vergelijkbare bekwame personen om gevaarlijke situaties te voorkomen.

**Waarschuwing**

Bij werkzaamheden aan de ketel, de ketel altijd spanningsvrij maken en de hoofdgaskraan sluiten.

**Waarschuwing**

Controleer de hele installatie na onderhouds- en servicewerkzaamheden op lekkages.

**Gevaar**

Het plaatsen van rook- en CO-melders op relevante plekken in de woning is uit zekerheidsoverwegingen aan te raden.

**Opgelet**

- Zorg dat de ketel op ieder moment te bereiken is.
- De ketel moet in een vorstvrije ruimte geïnstalleerd worden.
- Bij vaste aansluiting van het netsnoer dient altijd voor de ketel een dubbelpolige hoofdschakelaar te worden aangebracht met een contactopening van ten minste 3 mm (EN 60335-1).
- Tap de ketel en de CV-installatie af, als u voor langere tijd geen gebruik maakt van de woning en er kans is op vorst.
- De vorstbeveiliging werkt niet als de ketel buiten bedrijf is.
- De ketelbeveiliging is slechts een beveiliging voor de ketel en niet voor de installatie.
- Controleer regelmatig de waterdruk van de installatie. Als de waterdruk lager is dan 0,8 bar moet de installatie bijgevuld worden (geadviseerde waterdruk tussen 1,5 en 2 bar).

**Belangrijk**

Bewaar dit document in de nabijheid van de ketel.

**Belangrijk**

Manteldelen mogen alleen verwijderd worden voor onderhouds- en servicewerkzaamheden. Plaats na de onderhouds- en servicewerkzaamheden alle manteldelen terug.

**i** **Belangrijk**  
Instructie- en waarschuwingstickers mogen nooit verwijderd of afgedekt worden en moeten gedurende de totale levensduur van de ketel leesbaar zijn. Vervang beschadigde of onleesbare instructie- en waarschuwingstickers onmiddellijk.

**i** **Belangrijk**  
Wijzigingen in de ketel mogen alleen uitgevoerd worden na schriftelijke toestemming van uw leverancier.

## 1.3 Aansprakelijkheden

---

### 1.3.1 Aansprakelijkheid van de fabrikant

---

Onze producten worden vervaardigd volgens de eisen van de verschillende van toepassing zijnde richtlijnen. Ze worden daarom afgeleverd met de CE-markering en eventueel noodzakelijke documenten. In het belang van de kwaliteit van onze producten brengen wij doorlopend verbeteringen aan. Daarom houden wij ons het recht voor de in dit document vermelde specificaties te wijzigen.

In de volgende gevallen zijn wij als fabrikant niet aansprakelijk:

- Het niet in acht nemen van de installatievoorschriften van het apparaat.
- Het niet in acht nemen van de gebruiksvoorschriften van het apparaat.
- Gebrekkig of onvoldoende onderhoud van het apparaat.

### 1.3.2 Aansprakelijkheid van de installateur

---

De installateur is aansprakelijk voor de installatie en de eerste inbedrijfstelling van het apparaat. De installateur moet de volgende instructies in acht nemen:

- Lees de voorschriften van het apparaat in de meegeleverde handleidingen en neem deze in acht.
- Installeer het apparaat overeenkomstig de geldende wetgeving en normen.
- Voer de eerste inbedrijfstelling en eventueel benodigde controles uit.
- Leg de installatie uit aan de gebruiker.
- Als onderhoud noodzakelijk is, waarschuw dan de gebruiker voor de controle- en onderhoudsplicht betreffende het apparaat.
- Overhandig alle handleidingen aan de gebruiker.

### 1.3.3 Aansprakelijkheid van de gebruiker

---

Om het optimaal functioneren van het apparaat te garanderen moet u de volgende aanwijzingen in acht nemen:

- Lees de voorschriften van het apparaat in de meegeleverde handleidingen en neem deze in acht.
- Vraag de hulp van een erkend installateur voor de installatie en de uitvoering van de eerste inbedrijfstelling.
- Vraag aan de installateur uitleg over uw installatie.
- Laat de benodigde inspecties en onderhoud uitvoeren door een erkend installateur.
- Bewaar de handleidingen in goede staat en in de buurt van het apparaat.

## 2 Over deze handleiding

### 2.1 Gebruikte symbolen

---

#### 2.1.1 In de handleiding gebruikte symbolen

---

In deze handleiding worden verschillende gevarenniveaus gebruikt om aandacht op de bijzondere aanwijzingen te vestigen. Wij doen dit om de veiligheid van de gebruiker te verhogen, problemen te voorkomen en om de technische bedrijfszekerheid van het apparaat te waarborgen.

**Gevaar**

Kans op gevaarlijke situaties die ernstig persoonlijk letsel kunnen veroorzaken.

**Gevaar voor elektrische schok**

Gevaar voor elektrische schok.

**Waarschuwing**

Kans op gevaarlijke situaties die licht persoonlijk letsel kunnen veroorzaken.

**Opgelet**

Kans op materiële schade.

**Belangrijk**

Let op, belangrijke informatie.

**Zie**

Verwijzing naar andere handleidingen of andere pagina's in deze handleiding.

### 2.2 Afkortingen

---

<b>PCU</b>	Printplaat die de werking van de brander regelt
<b>PWM</b>	Pulse wide modulation
<b>SCU</b>	Printplaat van het bedieningspaneel
<b>SU</b>	Veiligheidsprintplaat
<b>SWW</b>	Sanitair warm water

## 3 Technische specificaties

### 3.1 Goedkeuringen

#### 3.1.1 Certificeringen

Tab.1 Certificeringen

CE-identificatienummer	<b>PIN 0063CL3333</b>
Klasse NO <sub>x</sub> <sup>(1)</sup>	<b>6</b>
Type aansluiting	B <sub>23P</sub> , B <sub>33</sub> C <sub>13(X)</sub> , C <sub>33(X)</sub> , C <sub>53</sub> , C <sub>93(X)</sub>
(1) EN 15502-1	

#### 3.1.2 Toestelcategorieën

Tab.2 Toestelcategorieën

Land	Categorie	Gastype	Aansluitdruk (mbar)
België	I <sub>2E(S)B</sub> , I <sub>3B/P</sub>	G20/25 (E-gas) G30/G31 (Butaan/Propan)	20/25 30-50

#### 3.1.3 Richtlijnen

Naast de wettelijke voorschriften en richtlijnen, moeten ook de aanvullende richtlijnen in deze handleiding worden opgevolgd.

Voor alle voorschriften en richtlijnen, zoals genoemd in deze handleiding, geldt dat aanvullingen of latere voorschriften en richtlijnen op het moment van installeren van toepassing zijn.





#### 3.1.4 Fabriekstest





Iedere ketel wordt voor het verlaten van de fabriek optimaal ingesteld en getest op:

- Elektrische veiligheid.
- Afstelling (O<sub>2</sub>).
- Waterdichtheid.
- Gasdichtheid.
- Parameterinstelling.

## 3.2 Technische gegevens

Tab.3 Algemeen

Quinta Pro			45	65	90	115
Nominaal vermogen (P <sub>n</sub> ) CV-bedrijf (80/60°C) G20 (H-gas)	min-max  <sup>(1)</sup>	kW	8,0 - 40,8 40,8	12,0 - 61,5 61,5	14,1 - 84,2 84,2	18,9 - 103,9 103,9
Nominaal vermogen (P <sub>n</sub> ) CV-bedrijf (80/60°C) G25 (L-gas)	min-max  <sup>(1)</sup>	kW	6,6 - 33,9 33,9	10,0 - 51,0 51,0	14,1 - 84,2 84,2	18,9 - 103,9 103,9
Nominaal vermogen (P <sub>n</sub> ) CV-bedrijf (50/30°C) G20 (H-gas)	min-max  <sup>(1)</sup>	kW	8,9 - 43,0 43,0	13,3 - 65,0 65,0	15,8 - 89,5 89,5	21,2 - 109,7 109,7
Nominaal vermogen (P <sub>n</sub> ) CV-bedrijf (50/30°C) G25 (L-gas)	min-max  <sup>(1)</sup>	kW	7,4 - 35,7 35,7	11,0 - 54,0 54,0	15,8 - 89,5 89,5	21,2 - 109,7 109,7

Quinta Pro			45	65	90	115
Nominaal belasting (Qnh) CV-bedrijf (Hi) G20 (H-gas)	min-max  <sup>(1)</sup>	kW	8,2 - 41,2 41,2	12,2 - 62,0 62,0	14,6 - 86,0 86,0	19,6 - 107,0 107,0
Nominaal belasting (Qnh) CV-bedrijf (Hi) G25 (L-gas)	min-max  <sup>(1)</sup>	kW	6,8 - 34,2 34,2	10,1 - 51,5 51,5	14,6 - 86,0 86,0	19,6 - 107,0 107,0
Nominaal belasting (Qnh) CV-bedrijf (Hi) G31 (Propan)	min	kW	8,8	12,2	22,1	21,2
Nominaal belasting (Qnh) CV-bedrijf (Hs) G20 (H-gas)	min-max  <sup>(1)</sup>	kW	9,1 - 45,7 45,7	13,6 - 68,8 68,8	16,2 - 95,5 95,5	21,9 - 118,8 118,8
Nominaal belasting (Qnh) CV-bedrijf (Hs) G25 (L-gas)	min-max  <sup>(1)</sup>	kW	7,6 - 37,9 37,9	11,3 - 57,1 57,1	16,2 - 95,5 95,5	21,9 - 118,8 118,8
Vollast rendement CV (Hi) (80/60°C) (92/42/EEG)		%	99,1	99,2	97,9	97,1
Vollast rendement CV (Hi) (50/30°C)		%	102,9	104,6	104,1	102,5
Laaglast rendement CV (Hi) (Retourtem- peratuur 60°C)		%	97,5	98,3	96,6	96,5
Deellast rendement CV (92/42/EEG) (Re- tourtemperatuur 30°C)		%	110,6	110,4	108,1	108,0
(1) Fabrieksinstelling						

Tab.4 Gas- en rookgasgegevens

Quinta Pro			45	65	90	115
Gasvoordruk G20 (H-gas)	min-max	mbar	17 - 25	17 - 25	17 - 25	17 - 25
Gasvoordruk G25 (L-gas)	min-max	mbar	20 - 30	20 - 30	20 - 30	20 - 30
Gasvoordruk G31 (Propan)	min-max	mbar	37 - 50	37 - 50	37 - 50	37 - 50
Gasverbruik G20 (H-gas) <sup>(1)</sup>	min-max	m <sup>3</sup> /h	0,9 - 4,4	1,3 - 6,6	1,5 - 9,1	2,0 - 11,7
Gasverbruik G25 (L-gas) <sup>(1)</sup>	min-max	m <sup>3</sup> /h	0,8 - 4,2	1,3 - 6,2	1,8 - 10,6	2,4 - 13,6
Gasverbruik G31 (Propan) <sup>(1)</sup>	min-max	m <sup>3</sup> /h	0,4 - 1,7	0,5 - 2,5	0,9 - 3,5	0,9 - 4,5
Gaszijdige weerstand G20 (H-gas) <sup>(2)</sup>	max	mbar	1,0	2,0	2,5	3,0
NOx jaaremmissie G20 (H-gas) O <sub>2</sub> = 0%		mg/kWh	37	32	45	46
Rookgashoeveelheid	min-max	kg/h g/s	14 - 69 3,9 - 19,2	21 - 104 5,8 - 28,9	28 - 138 7,8 - 38,3	36 - 178 10,0 - 49,4
Rookgastemperatuur	min-max	°C	30 - 67	30 - 68	30 - 68	30 - 72
Maximale tegendruk		Pa	150	100	160	220
(1) Gasverbruiken op basis van calorische onderwaarde bij standaard condities: T=288,15 K, p=1013.25 mbar. Gag 30,33; G25 29,25; G31 88,00 MJ/m <sup>3</sup>						
(2) Gaszijdige weerstand tussen ketelaansluitpunt en gasblokmeetpunt						

Tab.5 Gegevens CV-circuit

Quinta Pro			45	65	90	115
Waterinhoud		l	4,3	6,4	9,4	9,4
Waterbedrijfsdruk	min	bar	0,8	0,8	0,8	0,8
Waterbedrijfsdruk (PMS)	max	bar	4,0	4,0	4,0	4,0
Watertemperatuur	max	°C	110,0	110,0	110,0	110,0
Bedrijfstemperatuur	max	°C	90,0	90,0	90,0	90,0

Quinta Pro			45	65	90	115
Waterzijdige weerstand ( $\Delta T=20K$ )		mbar	90	140	140	250

Tab.6 Gegevens elektrisch

Quinta Pro			45	65	90	115
Voedingsspanning		V~	230	230	230	230
Opgenomen vermogen - Vollast	max	W	68	88	125	199
Opgenomen vermogen - Laaglast	max	W	18	23	20	45
Opgenomen vermogen - Stand-by	max	W	5	6	4	7
Elektrische beschermingsindex <sup>(1)</sup>		IP	X4D <sup>(1)</sup>	X4D <sup>(1)</sup>	X4D <sup>(1)</sup>	X4D <sup>(1)</sup>
Zekeringen	hoofd PCU	A	6,3 2,0	6,3 2,0	6,3 2,0	6,3 2,0

(1) Spatwaterdicht; de ketel mag onder bepaalde voorwaarden in vochtige ruimtes, zoals badkamers, worden geplaatst.

Tab.7 Gegevens overige

Quinta Pro			45	65	90	115
Totaal gewicht (leeg)		kg	53	60	67	68
Minimale montagegewicht <sup>(1)</sup>		kg	49	56	65	65
Gemiddelde geluidsniveau op een afstand van 1 meter van de ketel		dB(A)	45	45	52	51

(1) Zonder frontmantel.

Tab.8 Technische parameters

Quinta Pro			45	65	90	115
Ketel met rookgascondensator			Ja	Ja	Ja	Ja
Lagetemperatuurketel <sup>(1)</sup>			Nee	Nee	Nee	Nee
B1-ketel			Nee	Nee	Nee	Nee
Ruimteverwarmingstoestel met warmtekrachtkoppeling			Nee	Nee	Nee	Nee
Combinatieverwarmingstoestel			Nee	Nee	Nee	Nee
<b>Nominale warmteafgifte</b>	<i>Prated</i>	kW	41	62	84	107
Nuttige warmteafgifte bij nominale warmteafgifte en werking op hoge temperatuur <sup>(2)</sup>	$P_4$	kW	40,8	61,5	84,2	107,0
Nuttige warmteafgifte bij 30% van de nominale warmteafgifte en werking op lage temperatuur <sup>(1)</sup>	$P_1$	kW	13,7	20,5	27,9	35,7
<b>Seizoensgebonden energie-efficiëntie voor ruimteverwarming</b>	$\eta_s$	%	94	94	-	-
Nuttig rendement bij nominale warmteafgifte en werking op hoge temperatuur <sup>(2)</sup>	$\eta_4$	%	89,3	89,4	88,2	87,5
Nuttig rendement bij 30% van de nominale warmteafgifte en werking op lage temperatuur <sup>(1)</sup>	$\eta_1$	%	99,6	99,5	97,4	97,3
<b>Supplementair elektriciteitsverbruik</b>						
Vollast	<i>elmax</i>	kW	0,068	0,088	0,125	0,199

Quinta Pro			45	65	90	115
Deellast	$el_{min}$	kW	0,018	0,023	0,020	0,045
Stand-by-stand	$P_{SB}$	kW	0,005	0,006	0,004	0,007
<b>Andere kenmerken</b>						
Warmteverlies in stand-by	$P_{stby}$	kW	0,101	0,110	0,123	0,123
Energieverbruik van ontstekingsbrander	$P_{ign}$	kW	-	-	-	-
Jaarlijks energieverbruik	$Q_{HE}$	GJ	124	187	-	-
Geluidsvermogensniveau, binnen	$L_{WA}$	dB	53	53	60	59
Emissies van stikstofoxiden	$NO_x$	mg/kWh	33	29	41	41
<p>(1) Lage temperatuur betekent voor verwarmingsketels met rookgascondensator een temperatuur van 30 °C, voor lagetemperatuurketels 37 °C en voor andere verwarmingstoestellen 50 °C (bij de inlaat van het verwarmingstoestel).</p> <p>(2) Werking op hoge temperatuur betekent een retourtemperatuur van 60 °C bij de inlaat van het verwarmingstoestel en een toevoertemperatuur van 80 °C bij de uitlaat van het verwarmingstoestel.</p>						

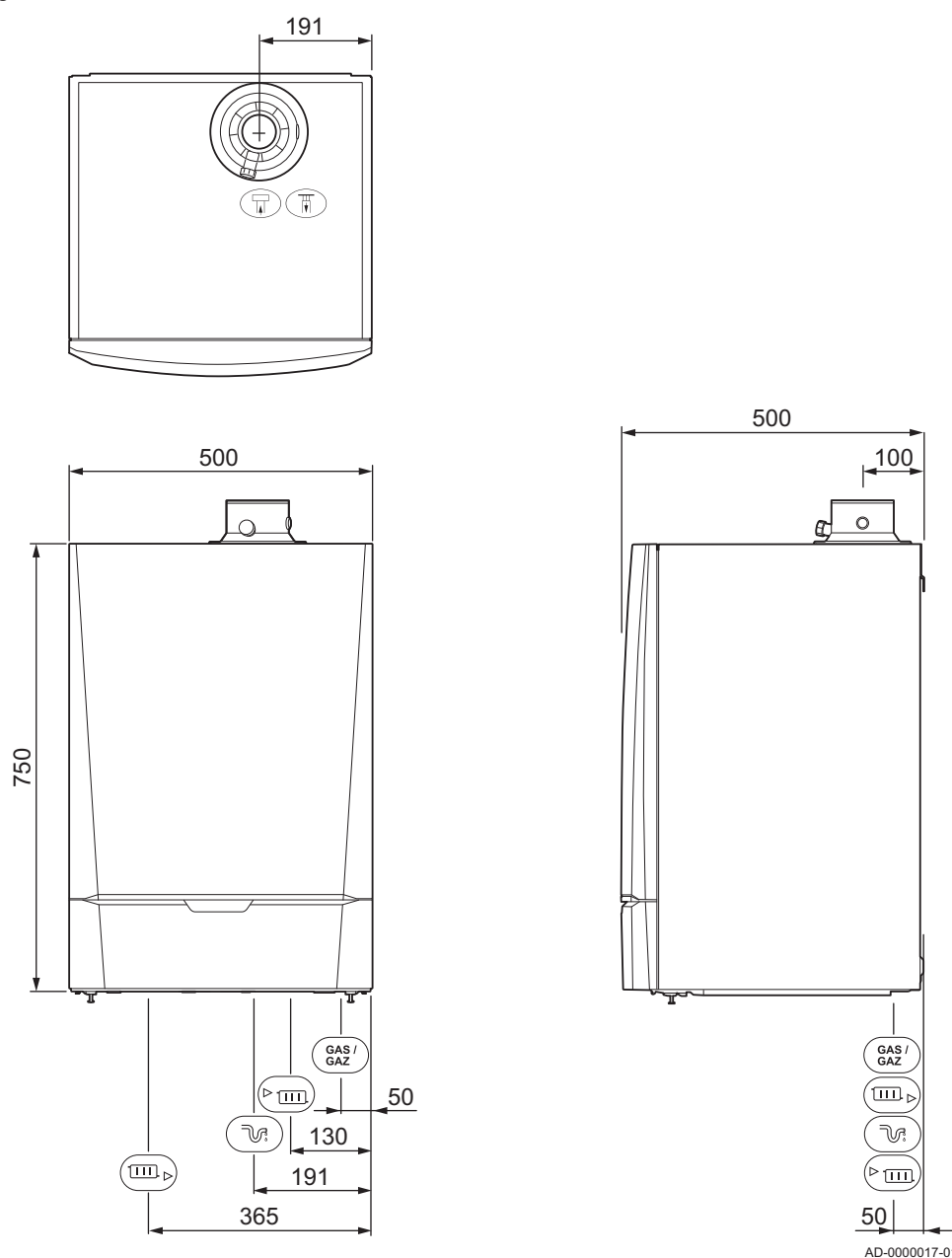


**Zie**  
De achterzijde voor contactgegevens.



### 3.3 Afmetingen en aansluitingen

Afb.1 Afmetingen



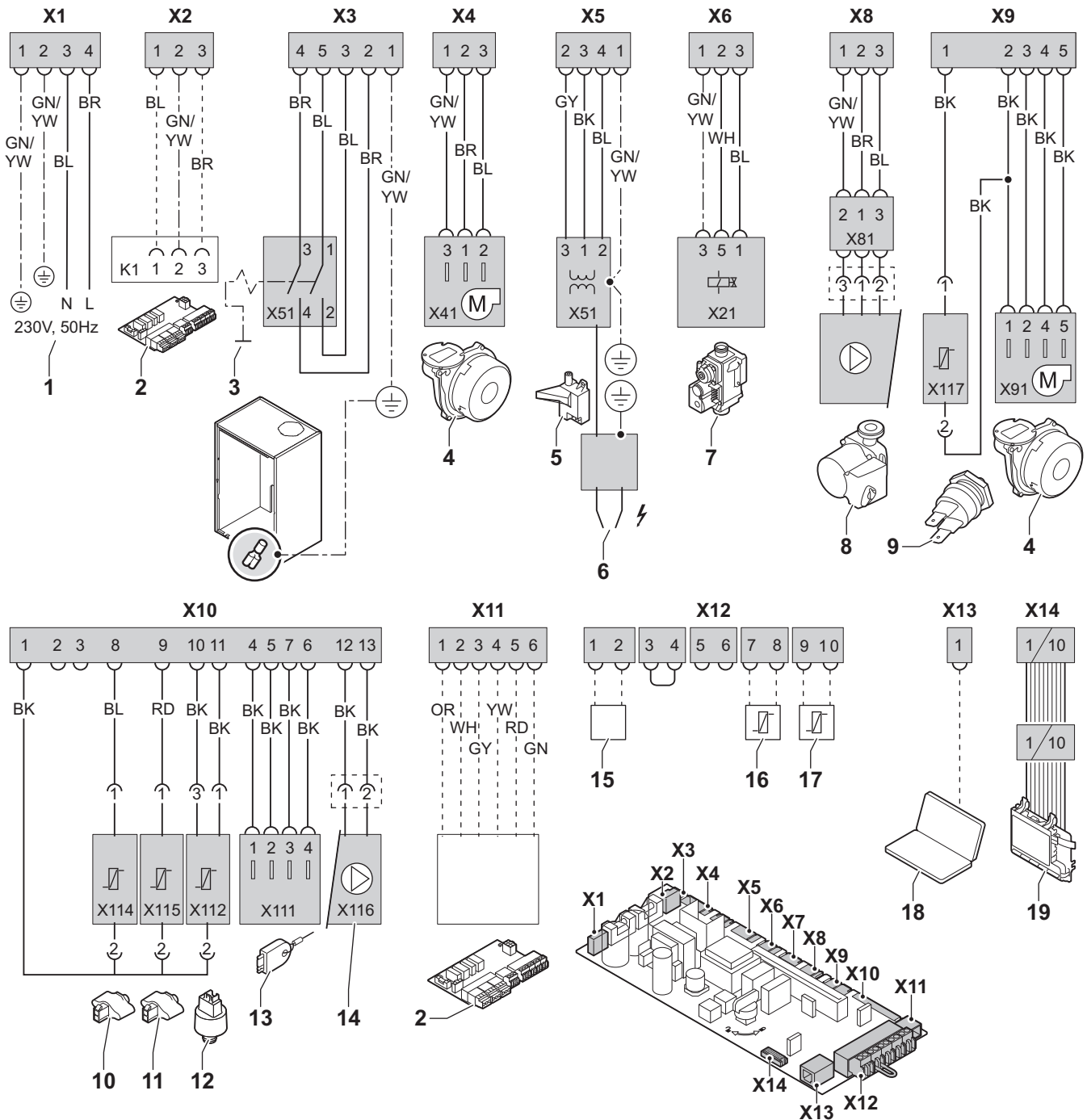
AD-0000017-01

Tab.9 Aansluitingen

Symbol	Aansluiting	Quinta Pro 45	Quinta Pro 65	Quinta Pro 90	Quinta Pro 115
	rookgasafvoer	Ø 80 mm	Ø 100 mm	Ø 100 mm	Ø 100 mm
	luchttoevoer	Ø 125 mm	Ø 150 mm	Ø 150 mm	Ø 150 mm
	sifon	32 mm	32 mm	32 mm	32 mm
	aanvoer CV	1 ¼" buitendraad	1 ¼" buitendraad	1 ¼" buitendraad	1 ¼" buitendraad
	retour CV	1 ¼" buitendraad	1 ¼" buitendraad	1 ¼" buitendraad	1 ¼" buitendraad
	gas	¾" buitendraad	¾" buitendraad	¾" buitendraad	¾" buitendraad

### 3.4 Elektrisch schema

Afb.2 Elektrisch schema



AD-0000062-01

- 1 Voeding (P)
- 2 Uitgebreide besturingsprint (SCU)
- 3 Aan/uit schakelaar (S)
- 4 Ventilator (FAN)
- 5 Ontstekingsstrafo (IT)
- 6 Ontstekingspen (E)
- 7 Gascombinatieblok (GB)
- 8 Circulatiepomp (Pump A)
- 9 Maximaal schakelaar (HLS)
- 10 Retoursensor (RTS)
- 11 Aanvoersensor (FTS)
- 12 Drukschakelaar (PS)
- 13 Parameter opslag (PSU)
- 14 Circulatiepomp (PWM Pump)

- 15 Thermostaat (OT)
- 16 Buitensensor (OS)
- 17 Boilersensor (WS)
- 18 Computeraansluiting (PC)
- 19 Display (DIS)
- BK Zwart
- BL Blauw
- BR Bruin
- GN Groen
- GY Grijs
- RD Rood
- OR Oranje
- WH Wit
- YW Geel

## 4 Beschrijving van het product

### 4.1 Algemene beschrijving

De Quinta Pro is een ketel met de volgende eigenschappen:

- Hoog rendement verwarming.
- Geringe uitstoot van verontreinigde stoffen.
- Bij uitstek geschikt voor cascadeopstellingen.
- Mogelijkheid tot productie van sanitair warm water door een separaat geïnstalleerd warmwatertoestel.

### 4.2 Werkingsprincipe

#### 4.2.1 Circulatiepomp

##### ■ Model zonder meegeleverde circulatiepomp

De ketel wordt zonder pomp geleverd. Houd bij de keuze van de pomp rekening met de ketelweerstand en de installatieweerstand.



##### Opgelet

De pomp mag maximaal een vermogen van 200 W opnemen. Gebruik een hulprelais voor een pomp met een groter vermogen.



##### Zie

Technische gegevens, pagina 13

Installeer de pomp direct onder de ketel op de retouraansluiting, indien mogelijk.



##### Voor meer informatie, zie

Aansluiten van het verwarmingscircuit, pagina 28

##### ■ Pompinstellingen

De pompinstellingen van een door de besturingsautomaat modulerend aangestuurde circulatiepomp, kunnen worden gewijzigd met parameters  $P28$  en  $P29$ :

- Indien er onvoldoende doorstroming in de radiatoren is of als deze niet volledig warm worden, kan de minimale pompsnelheid verhoogd worden met behulp van parameter  $P28$ .
- Indien er stromingsgeluiden in het systeem waarneembaar zijn, kan de maximale pompsnelheid verlaagd worden met behulp van parameter  $P29$  (eerst de CV-installatie ontluichten).



##### Opgelet

De pomp mag maximaal een vermogen van 200 W opnemen. Gebruik een hulprelais voor een pomp met een groter vermogen.



##### Voor meer informatie, zie

Parameters wijzigen op installateursniveau, pagina 59

#### 4.2.2 Cascadesysteem

De ketel is zeer geschikt voor opstelling in een cascadesysteem. Hiervoor is een aantal standaard oplossingen te verkrijgen.



##### Belangrijk

Neem contact met ons op voor meer informatie.

### 4.2.3 Waterdoorstroming

De modulerende regeling van de ketel begrenst het maximale verschil tussen aanvoertemperatuur en retourtemperatuur en de maximale stijgsnelheid van de aanvoertemperatuur. Hierdoor is de ketel nagenoeg ongevoelig voor te kleine waterdoorstroming. Houd in alle gevallen een minimale waterdoorstroming van 0,4 m<sup>3</sup>/h aan. Is de boilerregeling progressief geactiveerd met parameter **P35**, houd dan een minimale waterdoorstroming aan van 0,8 m<sup>3</sup>/h.

### 4.2.4 Boileraansluiting

Op de ketel kan een boiler worden aangesloten. Ons leveringsprogramma bevat diverse boilers.

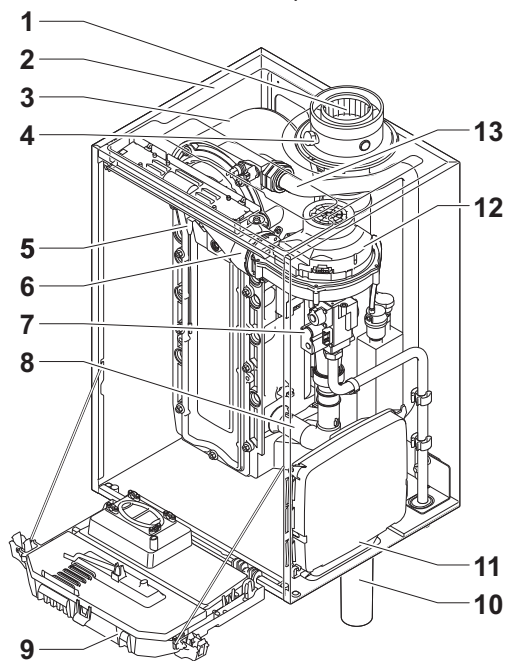


**Belangrijk**

Neem contact met ons op voor meer informatie.

### 4.3 Voornaamste componenten

Afb.3 Voornaamste componenten



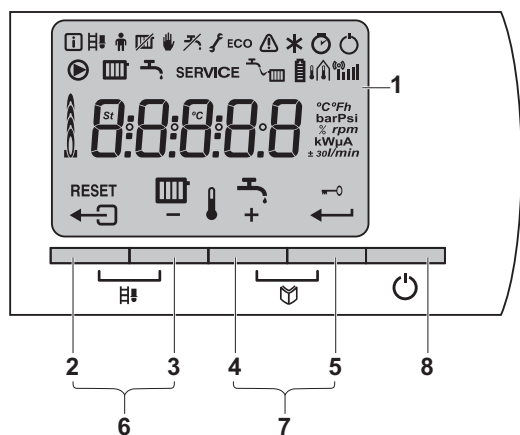
- 1 Rookgasafvoer / luchttoevoer
- 2 Bemanteling/luchtkast
- 3 Warmtewisselaar (CV)
- 4 Rookgasmeetpunt
- 5 Ionisatie-/ontstekingselektrode
- 6 Mengbuis
- 7 Gascombinatieblok
- 8 Luchtinlaatdemper
- 9 Instrumentenbox
- 10 Sifon
- 11 Behuizing voor besturingsprints
- 12 Ventilator
- 13 Aanvoerleiding

AD-0000011-01

## 4.4 Beschrijving van het bedieningspaneel

### 4.4.1 Betekenis van de toetsen

Afb.4 Bedieningspaneel



AD-0000065-01

- 1 Display
- 2 Escape of **RESET** toets
- 3 CV-temperatuur of toets
- 4 SWW-temperatuur of toets
- 5 Enter of Toetsvergrendeling opheffen
- 6 Schoorsteenveger toetsen  
De toetsen 2 en 3 tegelijk indrukken.
- 7 Menu toetsen  
De toetsen 4 en 5 tegelijk indrukken.
- 8 Aan/uit schakelaar

### 4.4.2 Betekenis van de symbolen op het display

Tab.10 Symbolen op het display

	Informatiemenu: Uitlezen diverse actuele waarden.
	Schoorsteenvegerstand: Gedwongen hoog- of laaglast voor O <sub>2</sub> meting.
	Gebruikersmenu: Parameters op gebruikersniveau kunnen worden aangepast.
	CV-functie uit: De CV-functie is uitgeschakeld.
	Handbediening: Ketel staat in handbediening.
	SWW-functie uit: De SWW-functie is uitgeschakeld.
	Servicemenu: Parameters op installateursniveau kunnen worden aangepast.
<b>ECO</b>	ECO-stand: De zuinige stand is geactiveerd.
	Storing: Ketel staat in storing. Dit wordt zichtbaar met code  en rood display.
	Vorstbeveiliging: Ketel brandt voor vorstbeveiliging.
	Urentellermenu: Uitlezen van branduren, aantal succesvolle starts en uren aan netspanning.
	Aan/uit-schakelaar: Na 5 vergrendelingen dient de ketel opnieuw uit- / aan geschakeld te worden.
	Circulatiepomp: De pomp draait.
	CV-functie: Toegang tot CV-temperatuur parameter.
	SWW-functie: Toegang tot SWW-temperatuur parameter.
<b>SERVICE</b>	Geel display met daarin de symbolen:  + <b>SERVICE</b> +  (Servicemelding).
	Waterdruk: De waterdruk is te laag.
	Batterij-symbool: Status batterij van draadloze regelaar.
	Signaal sterkte-symbool: Signaalsterkte van de draadloze regelaar.
	Branderniveau: Ketel brandt in vol- of laaglast.
	Toetsvergrendeling: Toetsvergrendeling is geactiveerd.

## 4.5 Standaardlevering

---

De levering omvat:

- De ketel, voorzien van netstekker met randaarde
- Ophangbeugel en bevestigingsmiddelen voor wandmontage
- Montagesjabloon
- Aansluitkabel voor pomp (Quinta Pro 45 - 65 - 90 - 115)
- Documentatie

Deze handleiding behandelt alleen de standaard leveringsomvang. Zie voor installatie of montage van eventueel met de ketel meegeleverde accessoires, de bijbehorende montage-instructie.

## 4.6 Accessoires en keuzemogelijkheden

---

Voor de ketel zijn diverse accessoires te verkrijgen.



**Belangrijk**

Neem contact met ons op voor meer informatie.

## 5 Voor de installatie

### 5.1 Installatievoorschriften

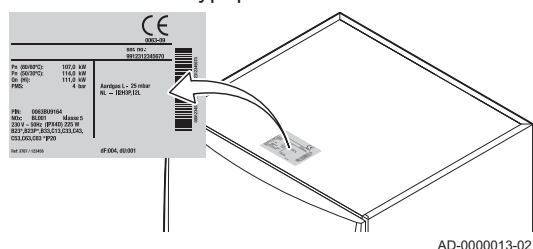


#### Waarschuwing

De installatie van de ketel moet door een erkend installateur worden uitgevoerd volgens de plaatselijk en nationaal geldende regelgeving.

### 5.2 Locatiekeuze

Afb.5 Positie typeplaat

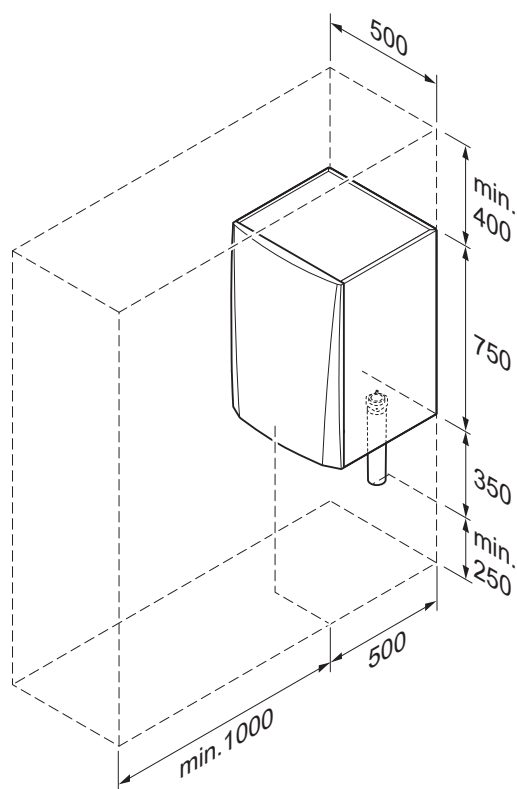


AD-0000013-02

#### 5.2.1 Typeplaat

De typeplaat boven op de ketel vermeldt het ketelserienummer en belangrijke ketelspecificaties, zoals de uitvoering en toestelcategorie. De dF-en dU-codes staan ook op de typeplaat vermeld.

Afb.6 Montageruimte



AD-0000014-02

#### 5.2.2 Plaats van de ketel

- Bepaal de juiste plaats voor montage van de ketel aan de hand van de richtlijnen en de benodigde opstellingsruimte.
- Houd bij de bepaling van de juiste opstellingsruimte rekening met de toegestane positie van de rookgasafvoer- en/of luchttoevoeruitmondning.
- Zorg voor voldoende ruimte rond de ketel voor een goede bereikbaarheid en vereenvoudiging van het onderhoud.



#### Gevaar

Het is verboden om, zelfs tijdelijk, brandbare producten en stoffen in de ketel of in de buurt van de ketel op te slaan.



#### Waarschuwing

- Bevestig de ketel op een stevige wand die het gewicht van de met water gevulde ketel en de voorzieningen kan dragen.

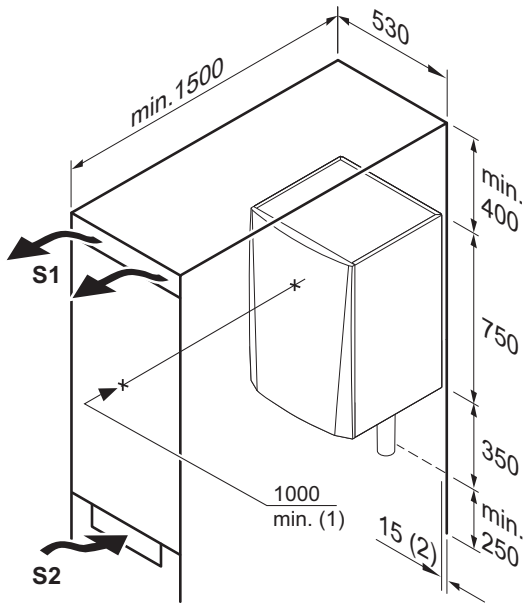


#### Opgelet

- De ketel moet in een vorstvrije ruimte geïnstalleerd worden.
- Bij de ketel moet een wandcontactdoos met randaarde aanwezig zijn.
- Voor de condensafvoer moet er een aansluiting op het riool in de buurt van de ketel zijn.

## 5.3 Ventilatie

Afb.7 Ruimte voor ventilatie



AD-0000015-02

- (1) Afstand tussen de voorkant van de ketel en de binnenwand van de kast.
- (2) Afstand aan beide zijden van de ketel.

Wordt de ketel in een gesloten kast geïnstalleerd, dan moeten de aangegeven minimum maten in acht worden genomen. Zorg tevens voor openingen om de volgende risico's te voorkomen:

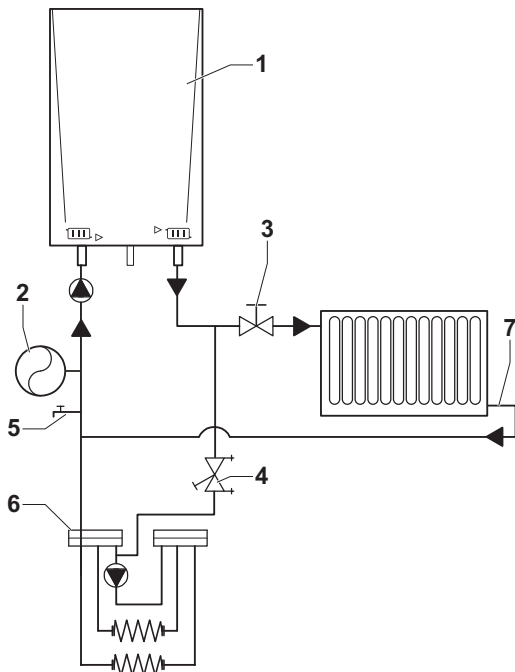
- Gasophoping
- Verwarming van de kast

Minimale doorsnede van de openingen:  $S1 + S2 = 150 \text{ cm}^2$

## 5.4 Aansluitschema's

### 5.4.1 Aansluiten vloerverwarming

Afb.8 Aansluiten vloerverwarming



AD-0000019-01

- ▶ Aansluiting aanvoer CV
- ▶ Aansluiting retour CV
- 1 Ketel
- 2 Expansievat
- 3 Afsluitkraan
- 4 Inregelkraan
- 5 Vul-/aftapkraan
- 6 Vloerverwarming
- 7 Radiatorverwarming

De ketel kan direct op een vloerverwarmingsinstallatie worden aangesloten. Bij toepassing van kunststof leidingen moet de toegepaste kunststof buis zuurstofdiffusiedicht zijn volgens DIN 4726/4729. In installaties waar de toegepaste kunststof buis niet voldoet aan deze normen, wordt geadviseerd het ketelcircuit hydraulisch te scheiden van de CV-installatie door een (platen-) wisselaar.

**i** **Belangrijk**  
De pompinstellingen kunnen worden gewijzigd met parameters .

### 5.4.2 Aansluiten indirect gestookte boiler

De ketel is standaard voorzien van een boilerregeling, uitgevoerd met een zogenaamde boilervoorkeurschakeling. Dit houdt in dat de boiler voorrang krijgt, bij gelijktijdige warmtevraag van de boiler en CV.

De boilerregeling kan op twee manieren worden aangestuurd; regulier en progressief (zie parameter ). De ketel is standaard ingesteld op de reguliere boilerregeling. De progressieve regeling kan nodig zijn bij be-



paalde oplaadboilersystemen, maar ook bij verwarmingsprocessen waar een sneller (progressiever) regelgedrag dan normaal gewenst is.



#### Waarschuwing

Zorg voor voldoende warmte-afname bij een progressief aange-stuurde boilerregeling. Bij onvoldoende warmte-afname, kunnen onnodige storingen en/of blokkeringen optreden.



#### Opgelet

Langdurig stoken op hoge belasting en/of temperaturen zal de le-vensduur van de ketel verkorten.



#### Opgelet

Ter voorkoming van ongecontroleerde stromingen in het CV-net moet de retourleiding van de boiler altijd rechtstreeks op de re-tourleiding naar de ketel worden aangesloten en dus nooit recht-streeks op de CV-installatie.



#### Opgelet

Monteer in de koudwatertoevoer van de boiler een inlaatcombinatie tegen terugstromen en overdruk.

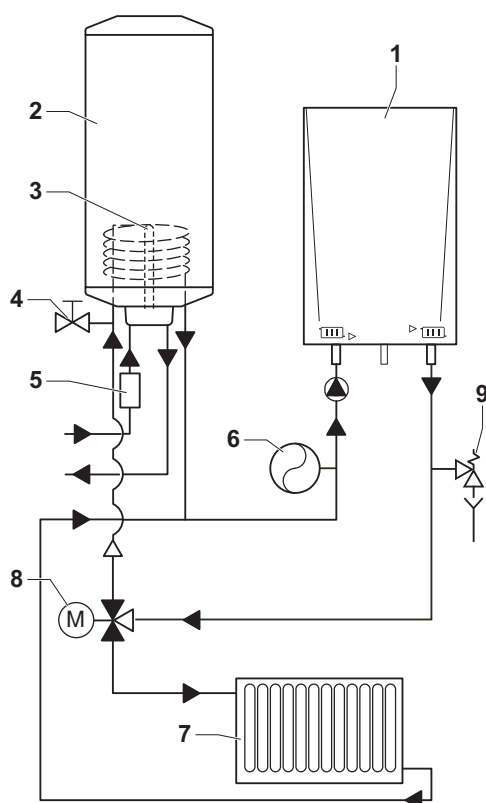


#### Opgelet

Sluit de boiler met een boilerpomp aan, bij ketels met een vermo-gen meer dan 65 kW, vanwege de hoge waterzijdige weerstand.

### ■ Aansluiten boiler met driewegklep

Afb.9 Aansluiten boiler met driewegklep



AD-000020-01

▶ Aansluiting aanvoer CV

Aansluiting retour CV

- 1 Ketel
- 2 Indirect gestookte boiler
- 3 Boilersensor
- 4 Ontluchtingsset boiler
- 5 Inlaatcombinatie
- 6 Expansievat
- 7 Verwarming-Installatie
- 8 Driewegklep
- 9 Veiligheidsventiel

Op de standaard besturingsprint (PCU) kan een boilersensor/boilerther-mostaat worden aangesloten.

Voor het aansluiten van een driewegklep of boilerpomp wordt de bestu-ringsprint SCU-02 gebruikt.



#### Voor meer informatie, zie

Aansluitmogelijkheden van de besturingsprint (SCU-S02), pagina 44

Aansluiten boilersensor/boilerthermostaat, pagina 42



## 6 Installatie

### 6.1 Algemeen

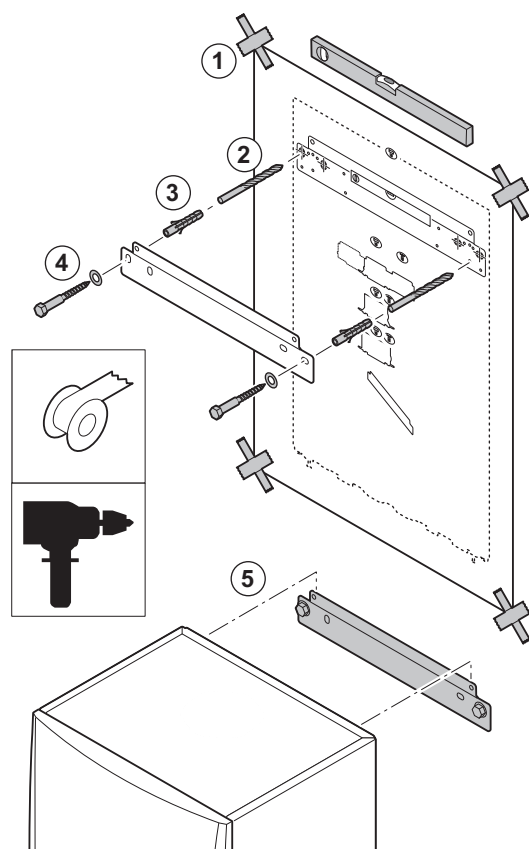


#### Waarschuwing

De installatie van de ketel moet door een erkend installateur worden uitgevoerd volgens de plaatselijk en nationaal geldende regelgeving.

### 6.2 Voorbereiding

Afb.11 Ophangen ketel



#### 6.2.1 Positionering van de ketel

Dankzij de ophangstrip aan de achterzijde van de mantel, kan de ketel direct aan de ophangbeugel gehangen worden.

De ketel wordt geleverd met een montagesjabloon.

1. Plak de montagesjabloon van de ketel met plakband op de muur.



#### Waarschuwing

- Controleer met een waterpas of het montagesjabloon perfect horizontaal hangt.
- Bescherm de ketel tegen bouwstof en dek de aansluitpunten van de rookgasafvoer en luchttoevoer af. Verwijder deze afdekking pas bij montage van de betreffende aansluitingen.

2. Boor 2 gaten van  $\varnothing$  10 mm.



#### Belangrijk

De extra gaten zijn bedoeld voor het geval dat één van beide bevestigingsgaten een goede bevestiging van de plug onmogelijk maakt.

3. Plaats de  $\varnothing$  8 mm pluggen.
4. Bevestig de ophangbeugel met de meegeleverde  $\varnothing$  10 mm bouten aan de muur.
5. Hang de ketel op aan de ophangbeugel.

### 6.3 Wateraansluitingen

#### 6.3.1 Doorspoelen van de installatie

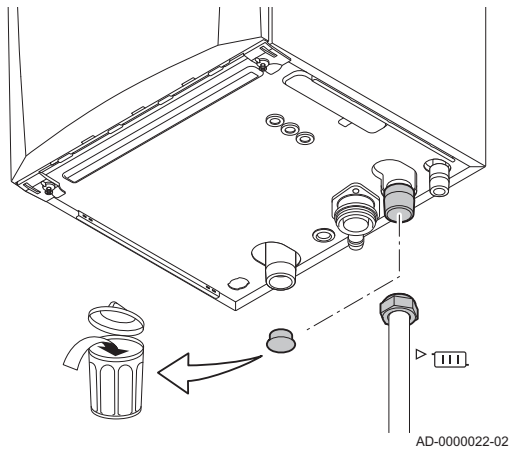
Voordat een nieuwe ketel op een bestaande of nieuwe installatie kan worden aangesloten, moet de gehele installatie grondig worden gereinigd en doorgespoeld. Dit is van essentieel belang. Hierdoor worden resten van het installeren (lasslakken, fitmiddelen, etc.) en opgehoopt vuil (slib, slijk etc.) verwijderd.



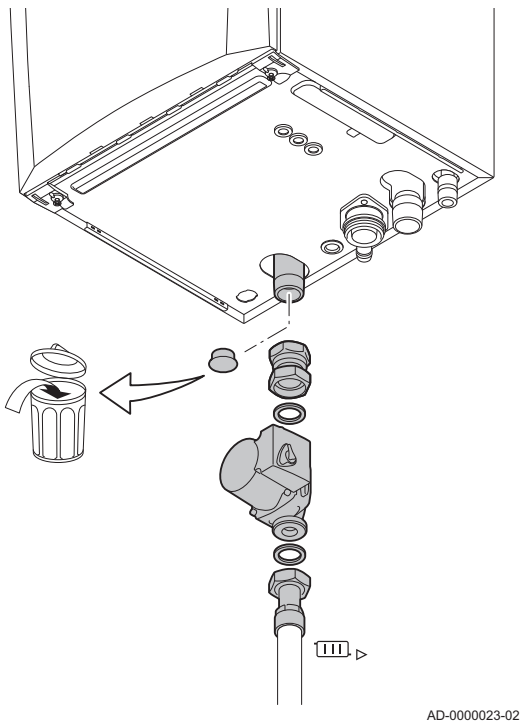
#### Belangrijk

Spoel de installatie door met minimaal 3 keer de systeeminhoud van de installatie. De sanitairleidingen doorspoelen met minimaal 20 keer de inhoud van de leidingen.

Afb.12 Aansluiten aanvoer CV



Afb.13 Aansluiten retour CV



### 6.3.2 Aansluiten van het verwarmingscircuit

1. Verwijder de stofdop op de aansluiting aanvoer CV ► onder aan de ketel.
2. Monteer de uitgaande leiding voor CV-water op de aansluiting aanvoer CV.

3. Monteer voor het vullen en het aftappen van de ketel een vulkraan/ aftapkraan in de installatie.
4. Verwijder de stofdop op de aansluiting retour CV ► onder aan de ketel.
5. Monteer de ingaande leiding voor CV-water op de aansluiting retour CV.
6. Monteer de pomp in de retour CV-leiding.



#### Zie

Voor het elektrisch aansluiten van de pomp: Aansluiten pomp, pagina 38



#### Belangrijk

Monteer in de aanvoer CV-leiding en de retour CV-leiding een serviceafsluiter, voor het uitvoeren van servicewerkzaamheden.



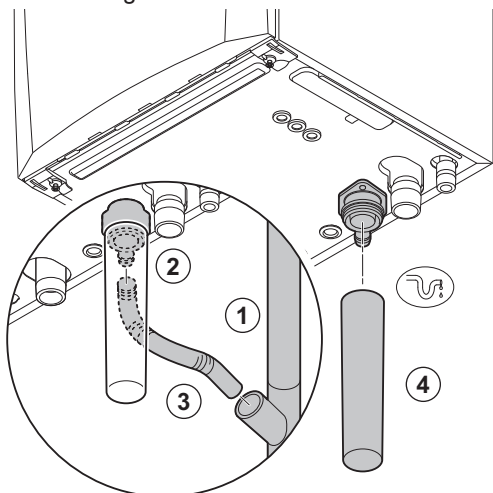
#### Opgelet

- Plaats, bij montage van serviceafsluiters, de vulkraan/aftapkraan, het expansievat en het overdrukventiel tussen de afsluiter en de ketel.
- Voer eventuele laswerkzaamheden uit op voldoende afstand van de ketel of voordat de ketel opgehangen wordt.
- Volg bij gebruik van kunststof leidingen de (aansluit) aanwijzingen van de fabrikant op.

### 6.3.3 Aansluiten van het expansievat

1. Zorg voor een expansievat met de juiste inhoud en voordruk.
2. Monteer het expansievat op de retour CV-leiding ►

Afb.14 Aansluiten condensatie-afvoerleiding



AD-0000024-02

### 6.3.4 Aansluiten van de condensatie-afvoerleiding

1. Monteer een kunststof afvoerpijp Ø 32 mm of groter, uitkomend op het riool.
2. Steek hierin de flexibele condensafvoerslang
3. Monteer een stankafsluiter of sifon in de afvoerpijp.



#### Gevaar

De sifon moet altijd voldoende gevuld zijn met water. Dit voorkomt dat er rookgassen in het vertrek komen.



#### Opgelet

- Dicht de condensafvoer nooit af.
- Afschot afvoerpijp minimaal 30 mm per meter, maximale horizontale lengte 5 meter.
- Het lozen van condenswater op een dakgoot is niet toegestaan.

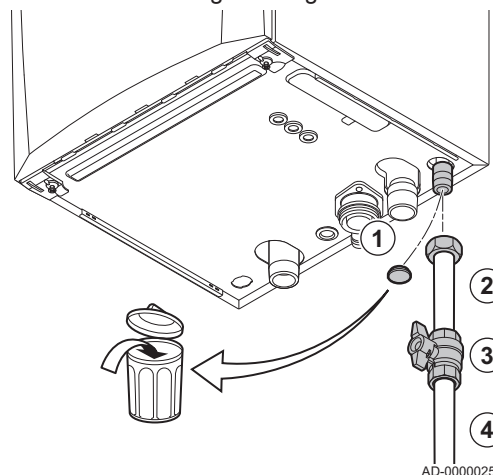
## 6.4 Gasaansluiting



#### Waarschuwing

- Sluit de hoofdgaskraan voor de start van de werkzaamheden aan de gasleidingen.
- Controleer voor montage of de gasmeter voldoende capaciteit heeft. Houd daarbij rekening met het verbruik van alle apparaten.
- Waarschuw het plaatselijke energiebedrijf als de gasmeter te weinig capaciteit heeft.

Afb.15 Aansluiten gasleiding



AD-0000025-02



#### Opgelet

- Verwijder afval en stof uit de gasleiding.
- Voer laswerkzaamheden altijd uit op voldoende afstand van de ketel.



#### Belangrijk

Wij raden aan een gasfilter te installeren om vervuiling van het gasblok te voorkomen.

## 6.5 Aansluitingen van de luchttoevoer/rookgasafvoer

De ketel is geschikt voor de volgende types rookgasaansluitingen:



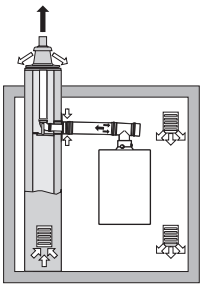
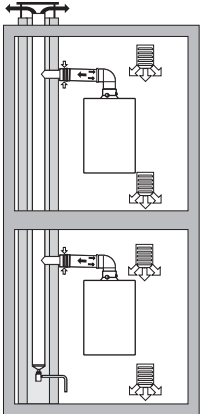
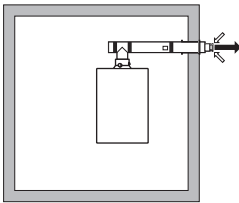
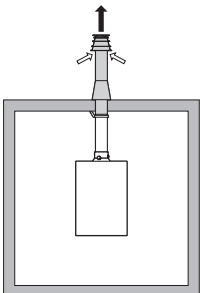
Voor meer informatie, zie Certificeringen, pagina 13

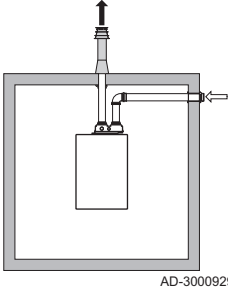
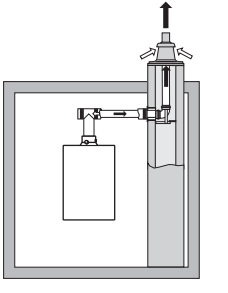
## 6.5.1 Classificatie

**Belangrijk**

- De installateur is verantwoordelijk voor het toepassen van de juiste diameter, lengte en type van het rookgasafvoersysteem.
- Gebruik altijd aansluitmateriaal en dakdoorvoer van dezelfde fabrikant. Raadpleeg de fabrikant voor compatibiliteit.

Tab.11 Type rookgasaansluitingen

Type	Principe	Omschrijving	Toegestane fabrikanten <sup>(1)</sup>
B <sub>23P</sub>	 <p>AD-3000924-01</p>	<p>Open uitvoering</p> <ul style="list-style-type: none"> <li>• Zonder trekonderbreker.</li> <li>• Rookgasafvoer bovendaks.</li> <li>• Lucht uit de opstellingsruimte.</li> </ul>	<p>Aansluitmateriaal en dakdoorvoer:</p> <ul style="list-style-type: none"> <li>• Burgerhout</li> <li>• Cox Geelen</li> <li>• Muelink &amp; Grol</li> <li>• Poujoulat</li> </ul>
B <sub>33</sub>	 <p>AD-3000925-01</p>	<p>Open uitvoering</p> <ul style="list-style-type: none"> <li>• Zonder trekonderbreker.</li> <li>• Gemeenschappelijke rookgasafvoer bovendaks, met gegarandeerde natuurlijke trek. (ten alle tijde onderdruk in het gemeenschappelijke afvoerkanaal)</li> <li>• Rookgasafvoer luchtomspoeld, lucht uit de opstellingsruimte (speciale constructie).</li> </ul>	<p>Aansluitmateriaal:</p> <ul style="list-style-type: none"> <li>• Burgerhout</li> <li>• Cox Geelen</li> <li>• Muelink &amp; Grol</li> <li>• Poujoulat</li> </ul>
C <sub>13(X)</sub>	 <p>AD-3000926-01</p>	<p>Gesloten uitvoering</p> <ul style="list-style-type: none"> <li>• Uitmonding in de gevel.</li> <li>• Instroomopening voor de luchttoevoer ligt in hetzelfde drukgebied als de uitmonding (bijvoorbeeld een gecombineerde geveldoorvoer).</li> <li>• Parallel niet toegestaan</li> </ul>	<p>Geveldoorvoer en aansluitmateriaal:</p> <ul style="list-style-type: none"> <li>• Remeha, te combineren met aansluitmateriaal van Burgerhout</li> <li>• Remeha, te combineren met aansluitmateriaal van Muelink &amp; Grol</li> <li>• Burgerhout</li> <li>• Cox Geelen</li> <li>• Muelink &amp; Grol</li> </ul>
C <sub>33(X)</sub>	 <p>AD-3000927-01</p>	<p>Gesloten uitvoering</p> <ul style="list-style-type: none"> <li>• Rookgasafvoer bovendaks.</li> <li>• Instroomopening voor de luchttoevoer ligt in hetzelfde drukgebied als de uitmonding (bijvoorbeeld een concentrische dakdoorvoer).</li> </ul>	<p>Dakdoorvoer en aansluitmateriaal:</p> <ul style="list-style-type: none"> <li>• Burgerhout</li> <li>• Cox Geelen</li> <li>• Muelink &amp; Grol</li> <li>• Poujoulat</li> </ul>

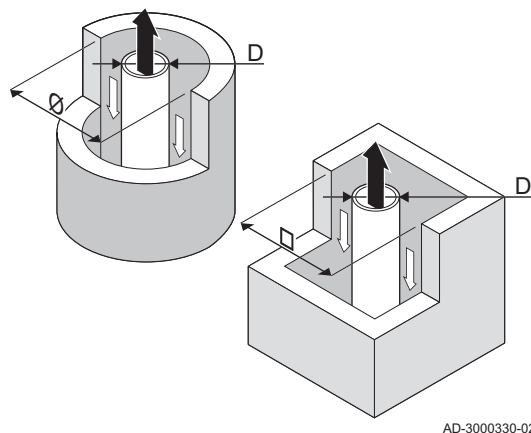
Type	Principe	Omschrijving	Toegestane fabrikanten <sup>(1)</sup>
C <sub>53</sub>	 <p>AD-3000929-02</p>	<p>Aansluiting in verschillende drukzones</p> <ul style="list-style-type: none"> <li>• Gesloten toestel.</li> <li>• Separaat luchttoevoerkanaal.</li> <li>• Separaat rookgasafvoerkanaal.</li> <li>• Uitmondend in verschillende drukvlakken.</li> <li>• Luchttoevoer en rookgasafvoer mogen niet in tegenoverliggende gevels worden geplaatst.</li> </ul>	<p>Aansluitmateriaal en dakdoorvoer:</p> <ul style="list-style-type: none"> <li>• Burgerhout</li> <li>• Cox Geelen</li> <li>• Muelink &amp; Grol</li> <li>• Poujoulat</li> </ul>
C <sub>93(X)</sub> (2)	 <p>AD-3000931-01</p>	<p>Gesloten uitvoering</p> <ul style="list-style-type: none"> <li>• Luchttoevoer- en rookgasafvoerkanaal in schacht of omkokerd: <ul style="list-style-type: none"> <li>- Concentrisch.</li> <li>- Luchttoevoer uit bestaand kanaal.</li> <li>- Rookgasafvoer bovendaks.</li> <li>- Instroomopening voor de luchttoevoer ligt in hetzelfde drukgebied als de uitmonding.</li> </ul> </li> </ul>	<p>Aansluitmateriaal en dakdoorvoer:</p> <ul style="list-style-type: none"> <li>• Burgerhout</li> <li>• Cox Geelen</li> <li>• Muelink &amp; Grol</li> <li>• Poujoulat</li> </ul>
<p>(1) Het materiaal moet ook voldoen aan de materiaaleigenschappen uit het desbetreffende hoofdstuk.  (2) Zie tabel voor eisen aan schacht of koker</p>			

### 6.5.2 Eisen aan schacht voor C<sub>93</sub>

Tab.12 Minimale afmeting schacht of koker

Uitvoering (D)	Zonder luchttoevoer		Met luchttoevoer	
	Ø Kanaal	□ Kanaal	Ø Kanaal	□ Kanaal
Star 80 mm	130 mm	130 x 130 mm	140 mm	130 x 130 mm
Star 100 mm	160 mm	160 x 160 mm	170 mm	160 x 160 mm
Concentrisch 80/125 mm	145 mm	145 x 145 mm	145 mm	145 x 145 mm
Concentrisch 100/150 mm	170 mm	170 x 170 mm	170 mm	170 x 170 mm

Afb.16 Minimale afmeting schacht of koker



**i** **Belangrijk**  
De schacht moet voldoen aan de luchtdichtheidseisen van de plaatselijk geldende regelgeving.

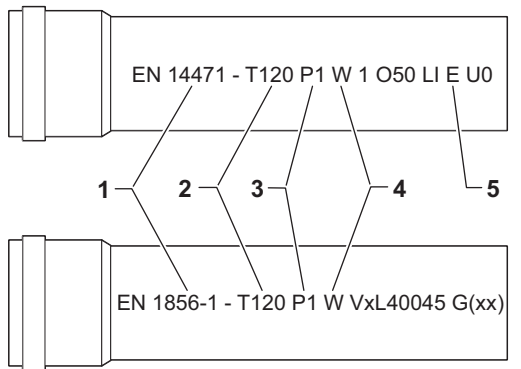
**i** **Belangrijk**

- Schachten altijd grondig reinigen bij toepassing van voeringspijpen en/of luchttoevoeraansluiting.
- Inspectie van het voeringkanaal moet mogelijk zijn.

### 6.5.3 Materiaal

Controleer met de tekenreeks op het rookgasafvoermateriaal of het geschikt is voor toepassing op dit toestel.

Afb.17 Voorbeelden tekenreeks



- 1 **EN 14471 of EN 1856-1:** Het materiaal is CE-gekeurd volgens deze norm. Voor kunststof is dit EN 14471, Voor aluminium en roestvast staal is dit EN 1856-1.
- 2 **T120:** Het materiaal heeft temperatuurklasse T120. Een hoger getal is ook toegestaan, lager niet.
- 3 **P1:** Het materiaal valt in drukklasse P1. H1 is ook toegestaan.
- 4 **W:** Het materiaal is geschikt om condenswater af te voeren (W='wet'). D is niet toegestaan (D='dry').
- 5 **E:** Het materiaal valt in brandbestendigheidsklasse E. Klasse A t/m D zijn ook toegestaan, F is niet toegestaan. Alleen van toepassing op kunststof.

**Waarschuwing**

- De koppel- of verbindingmethodes verschillen per fabrikant. Het is niet toegestaan om leidingen, koppel- of verbindingmethodes van verschillende fabrikanten te mengen. Dit geldt ook voor dakdoorvoeren en gemeenschappelijke kanalen.
- De toegepaste materialen moeten voldoen aan de geldige voorschriften en normen.
- Neem voor de toepassing van flexibel rookgasafvoermateriaal contact met ons op.

Tab.13 Overzicht materiaaleigenschappen

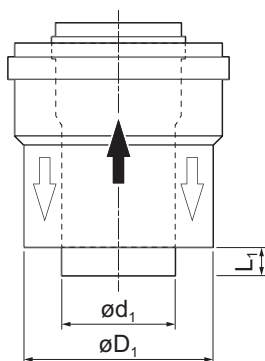
Uitvoering	Rookgasafvoer		Luchttoevoer	
	Materiaal	Materiaaleigenschappen	Materiaal	Materiaaleigenschappen
Enkelwandig, star	<ul style="list-style-type: none"> <li>• Plastic<sup>(1)</sup></li> <li>• Roestvast staal<sup>(2)</sup></li> <li>• Dikwandig aluminium<sup>(2)</sup></li> </ul>	<ul style="list-style-type: none"> <li>• Met CE markering</li> <li>• Temperatuurklasse T120 of hoger</li> <li>• Condensaatklasse W (Wet)</li> <li>• Drukklasse P1 of H1</li> <li>• Brandbestendigheidsklasse E of beter<sup>(3)</sup></li> </ul>	<ul style="list-style-type: none"> <li>• Plastic</li> <li>• Roestvast staal</li> <li>• Aluminium</li> </ul>	<ul style="list-style-type: none"> <li>• Met CE markering</li> <li>• Drukklasse P1 of H1</li> <li>• Brandbestendigheidsklasse E of beter<sup>(3)</sup></li> </ul>
(1) volgens EN 14471 (2) volgens EN 1856 (3) volgens EN 13501-1				

## 6.5.4 Afmetingen rookgasafvoerleiding

**Waarschuwing**

Het leidingwerk dat op de rookgasadapter wordt aangesloten, moet voldoen aan onderstaande afmetingen.

Afb.18 Afmetingen concentrische aansluiting



- $d_1$  Buitenmaat rookgasafvoerleiding
- $D_1$  Buitenmaat luchttoevoerleiding
- $L_1$  lengteverschil tussen rookgasafvoerleiding en luchttoevoerleiding

Tab.14 Afmetingen leiding

	$d_1$ (min-max)	$D_1$ (min-max)	$L_1^{(1)}$ (min-max)
80/125 mm	79,3 - 80,3 mm	124 - 125,5 mm	0 - 15 mm
100/150 mm	99,3 - 100,3 mm	149 - 151 mm	0 - 15 mm
(1) Kort de binnenpijp in wanneer het lengteverschil te groot is.			



### 6.5.5 Lengte van de lucht- en rookgasleidingen

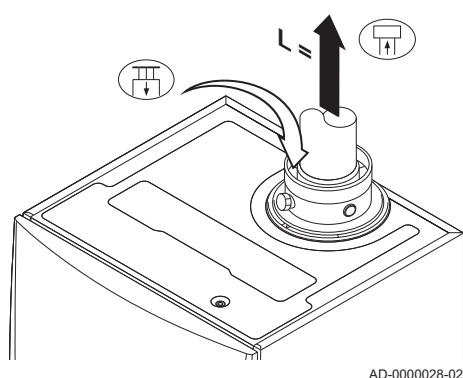
De maximale lengte van het rookgasafvoer- en luchttoevoerkanaal verschillen per toesteltype, raadpleeg het desbetreffende hoofdstuk voor de juiste lengtes.



#### **Belangrijk**

- Bij het gebruik van bochten, moet de maximale schoorsteenlengte (L), verkort worden volgens de reductietabel.
- Voor aanpassing naar een andere diameter moet gebruik worden gemaakt van goedgekeurde verloopstukken.
- De ketel is ook geschikt voor langere schoorsteenlengten en andere diameters dan in de tabellen wordt aangegeven. Neem contact met ons op voor meer informatie.

#### ■ **Open uitvoering (B<sub>23P</sub>, B<sub>33</sub>)**

Afb.19 Open uitvoering



- L** Lengte van het afvoerkanaal, tot aan dakdoorvoer
-  Aansluiting rookgasafvoer
-  Aansluiting luchttoevoer

Bij een open uitvoering blijft de luchttoevoeropening open; alleen de rookgasafvoeropening wordt aangesloten. De ketel krijgt dan de benodigde verbrandingslucht direct uit de opstellingsruimte.

#### **Opgelet**

- De luchttoevoeropening moet geopend blijven.
- De opstellingsruimte moet voorzien zijn van de noodzakelijke luchttoevoeropeningen. Deze mogen niet worden verkleind of afgesloten.

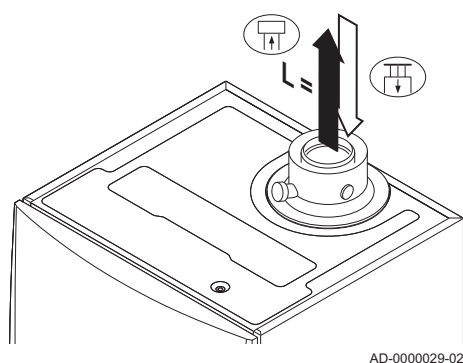
Tab.15 Maximale lengte (L)



Diameter	80 mm	90 mm	100 mm	110 mm	130 mm <sup>(1)</sup>
Quinta Pro 45	39 m	40 m <sup>(1)</sup>	40 m <sup>(1)</sup>	40 m <sup>(1)</sup>	40 m <sup>(1)</sup>
Quinta Pro 65	11 m	17 m	26 m	40 m	40 m <sup>(1)</sup>
Quinta Pro 90	10 m	16 m	24 m	40 m	40 m <sup>(1)</sup>
Quinta Pro 115	8 m	13 m	19 m	38 m	40 m <sup>(1)</sup>

(1) Met behoud van maximale schoorsteenlengte kunnen er extra 5 maal 90° of 10 maal 45° bochtstukken worden toegepast.

#### ■ **Gesloten uitvoering (C<sub>13(X)</sub>, C<sub>33(X)</sub>, C<sub>93(X)</sub>)**

Afb.20 Gesloten uitvoering (concentrisch)



-  Aansluiting rookgasafvoer
-  Aansluiting luchttoevoer

Bij een gesloten uitvoering wordt zowel de rookgasafvoer- als de luchttoevoeropening (concentrisch) aangesloten.

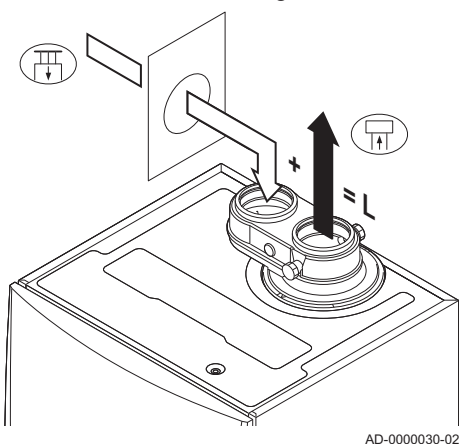
Tab.16 Maximale schoorsteenlengte (L)



Diameter	80/125 mm	100/150 mm <sup>(1)</sup>
Quinta Pro 45	20 m	20 m <sup>(1)</sup>
Quinta Pro 65	4 m	18 m
Quinta Pro 90	4 m	17 m
Quinta Pro 115	-	13 m

(1) Met behoud van maximale schoorsteenlengte kunnen er extra 5 maal 90° of 10 maal 45° bochtstukken worden toegepast.

## ■ Aansluiting in verschillende drukgebieden (C<sub>53</sub>)

Afb.21 Verschillende drukgebieden



- L Gezamenlijke lengte van het rookgasafvoer- en luchttoevoerkanaal
-  Aansluiting rookgasafvoer
-  Aansluiting luchttoevoer

Voor deze aansluiting moet een 100/100 mm rookgasadapter (accessoire) gemonteerd worden.

Verbrandingsluchttoevoer en rookgasafvoer is mogelijk in verschillende drukgebieden, en halve CLV systemen. Met uitzondering van het kustgebied. Het maximaal toegestane hoogteverschil tussen verbrandingsluchttoevoer en rookgasafvoer bedraagt 36 m.

Tab.17 Maximale lengte (L)

Diameter	80 mm	90 mm	100 mm	110 mm	130 mm <sup>(1)</sup>
Quinta Pro 45	29 m	40 m	40 m <sup>(1)</sup>	40 m <sup>(1)</sup>	40 m <sup>(1)</sup>
Quinta Pro 65	5 m	10 m	16 m	34 m	40 m <sup>(1)</sup>
Quinta Pro 90	-	-	17 m	37 m	40 m <sup>(1)</sup>
Quinta Pro 115	-	-	14 m	31 m	40 m <sup>(1)</sup>

(1) Met behoud van maximale schoorsteenlengte kunnen er extra 5 maal 90° of 10 maal 45° bochtstukken worden toegepast.

## ■ Reductietabel

Tab.18 Leidingreducties per toegepast element (parallel)

Diameter	80 mm	90 mm	100 mm	110 mm	130 mm	150 mm	250 mm	300 mm
Bochtstuk 45°	1,2 m	1,3 m	1,4 m	1,5 m	1,0 m	1,2 m	2,0	2,4
Bochtstuk 90°	4,0 m	4,5 m	4,9 m	5,4 m	1,8 m	2,1 m	3,5	4,2

Tab.19 Leidingreducties per toegepast element (concentrisch)

Diameter	80/125 mm	100/150 mm	130/200 mm	150/220 mm
Bochtstuk 45°	1,0 m	1,0 m	1,5 m	1,5 m
Bochtstuk 90°	2,0 m	2,0 m	3,0 m	3,0 m

### 6.5.6 Aanvullende richtlijnen

#### ■ Installatie

- Voor de installatie van het rookgasafvoer- en luchttoevoermateriaal wordt verwezen naar de voorschriften van de fabrikant van het betreffende materiaal. Controleer na montage tenminste alle rookgasvoeren- en luchtvoerende delen op dichtheid.



#### Waarschuwing

Het niet volgens de voorschriften installeren van de rookgasafvoer- en luchttoevoermaterialen (niet lekdicht, niet correct gebeugeld, et cetera), kan tot gevaarlijke situaties leiden en/of lichamelijk letsel tot gevolg hebben.

- Zorg voor voldoende afschot van de rookgasafvoerleiding richting de ketel (minimaal 50 mm per meter) en aan voldoende condensopvang en afvoer (minimaal 1 m voor de uitmonding van de ketel). De toegepaste bochten moeten groter zijn dan 90° om afschot en een goede afdichting op de lippenringen te waarborgen.

#### ■ Condensatie

- Directe aansluiting van de rookgasafvoer op bouwkundige kanalen is niet toegestaan in verband met condensatie.
- Wanneer er in de rookgasafvoerleiding condens uit een kunststof of roestvaststalen leidingdeel terug kan stromen naar een aluminium deel, dan dient dit condens via een opvanginrichting afgevoerd te worden, voordat het het aluminium bereikt.

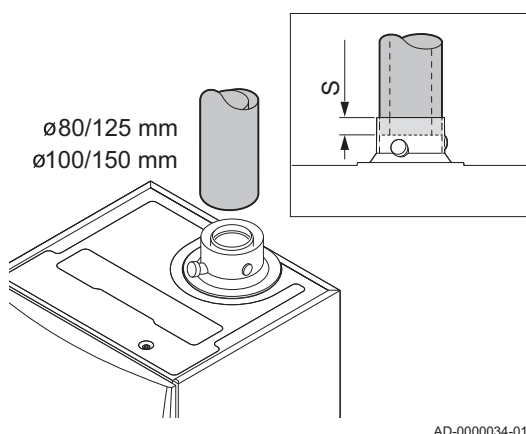


#### Belangrijk

Neem contact op met uw leverancier voor meer informatie.

### 6.5.7 Aansluiting rookgasafvoer en luchttoevoer

Afb.22 Aansluiten rookgasafvoer en luchttoevoer



AD-0000034-01

#### S Insteekdiepte 25 mm

1. Monteer de rookgasafvoerleiding en luchttoevoerleiding op de ketel.
2. Monteer de opvolgende rookgasafvoerleidingen en luchttoevoerleidingen volgens de voorschriften van de fabrikant.



#### Opgelet

- De leidingen mogen niet steunen op de ketel.
- Monteer de horizontale delen aflopend richting de ketel, met een helling van 50 mm per meter.

## 6.6 Elektrische aansluitingen

### 6.6.1 Besturingsautomaat

In de tabel staan belangrijke aansluitwaarden van de besturingsautomaat.

Tab.20 Aansluitwaarden besturingsautomaat

Voedingsspanning	230 VAC/50 Hz
Hoofdzekeringwaarde F1 (230 VAC)	6,3 AT
Zekeringwaarde F2 (230 VAC)	2 AT
Ventilator	230 VAC



#### Gevaar voor elektrische schok

De volgende componenten van de ketel staan onder een spanning van 230V:

- Elektrische aansluiting circulatiepomp.
- Elektrische aansluiting gascombinatieblok.
- Elektrische aansluiting ventilator.
- Besturingsautomaat.
- Ontstekingsstrafo.
- Voedingskabelaansluiting.

De ketel is voorzien van een geaarde stekker (snoerlengte 1,5 m) en is geschikt voor een 230VAC/50Hz voeding met fase/nul/aardesysteem. De

ketel is niet fasegevoelig. Het netsnoer is aangesloten op de connector X1. Een reservezekering zit in de behuizing van de besturingsautomaat.



#### Opgelet

- Bestel een vervangend netsnoer altijd bij uw leverancier. De voedingskabel mag alleen door uw leverancier of een door uw leverancier gecertificeerde installateur vervangen worden.
- De stekker van de ketel moet altijd bereikbaar zijn.

De ketel heeft meerdere besturings-, beveiligings- en regelingsaansluitmogelijkheden. De standaard besturingsprint kan worden uitgebreid met optionele besturingsprints.



#### Voor meer informatie, zie

Optionele elektrische aansluitingen, pagina 92

### 6.6.2 Aanbevelingen



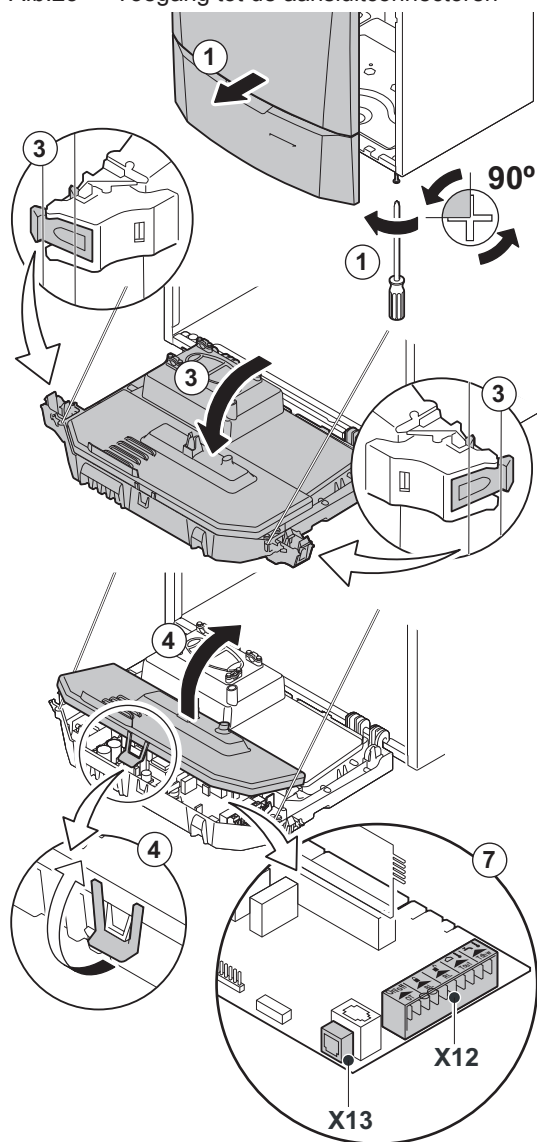
#### Waarschuwing

- De elektrische aansluitingen moeten altijd spanningsloos worden uitgevoerd en alleen door erkende installateurs.
- De ketel is volledig voorbedraad. Wijzig nooit de interne aansluitingen van het bedieningspaneel.
- Voer een aarding uit alvorens de elektriciteit aan te sluiten.

Voer de elektrische aansluitingen van de ketel uit volgens:

- De voorschriften van de geldende normen.
- De voorschriften van het algemene reglement betreffende elektrische installaties (AREI).
- De aanwijzingen van de met de ketel meegeleverde elektrische schema's.
- De aanbevelingen in deze handleiding.
- Scheid de sensorkabels van de 230 V kabels.

Afb.23 Toegang tot de aansluitconnectoren



AD-3000075-01

### 6.6.3 Toegang tot de aansluitconnectoren

Op de standaard besturingsprint (PCU) kunnen diverse thermostaten en regelaars worden aangesloten (aansluitconnector **X12**).

#### Toegang tot de aansluitconnectoren:

1. Draai de twee schroeven aan de onderzijde van de frontmantel een kwartslag los en verwijder de frontmantel.
2. Voer de kabels van de regelaar of thermostaat door de ronde tule(s) rechts in de onderplaat van de ketel.
3. Kantel de instrumentenbox naar voren door de klipsluitingen aan de zijkanten te openen.
4. Open de instrumentenbox door de klipsluiting aan de voorzijde te openen.
5. Leid de desbetreffende aansluitkabel(s) door de instrumentenbox in de daarvoor bestemde tule(s).
6. Schroef de benodigde trekcontlastingen los (vóór de aansluitconnector) en leid de kabel(s) hieronder.
7. Sluit de kabels aan op de bestemde klemmen van de aansluitconnector.
8. Schroef de trekcontlastingen goed vast en sluit het bedieningspaneel.

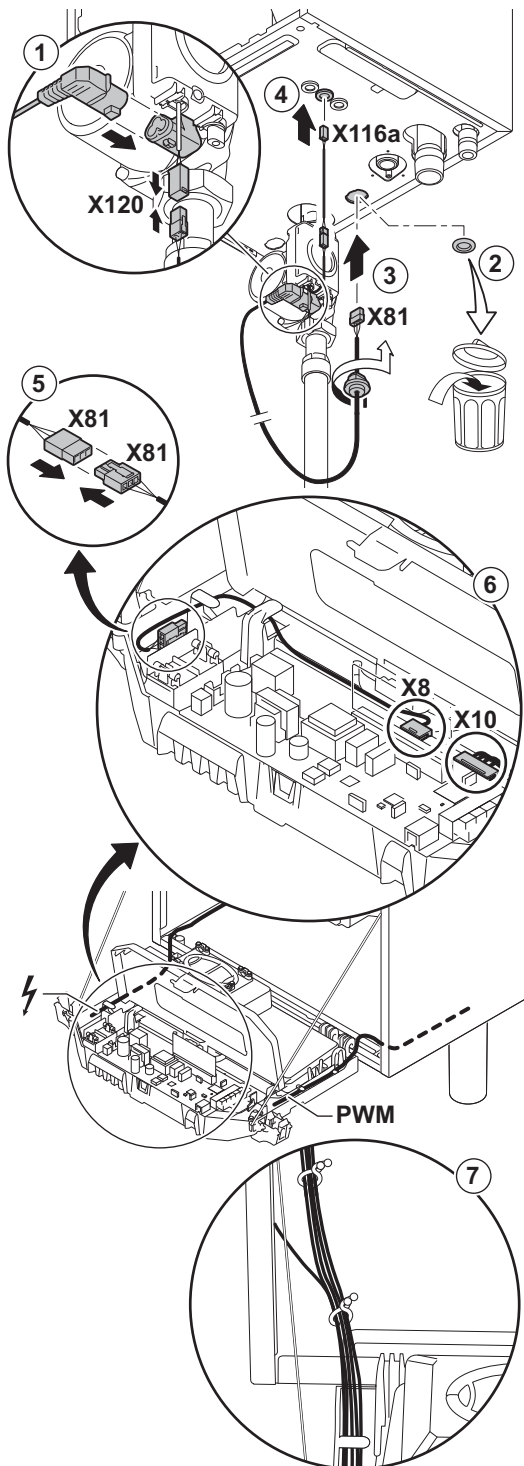
### 6.6.4 Aansluitmogelijkheden van de standaard besturingsprint

#### ■ Aansluiten PWM pomp

De energiezuinige modulerende pomp moet op de standaard besturingsprint PCU worden aangesloten. Ga hiervoor als volgt te werk:

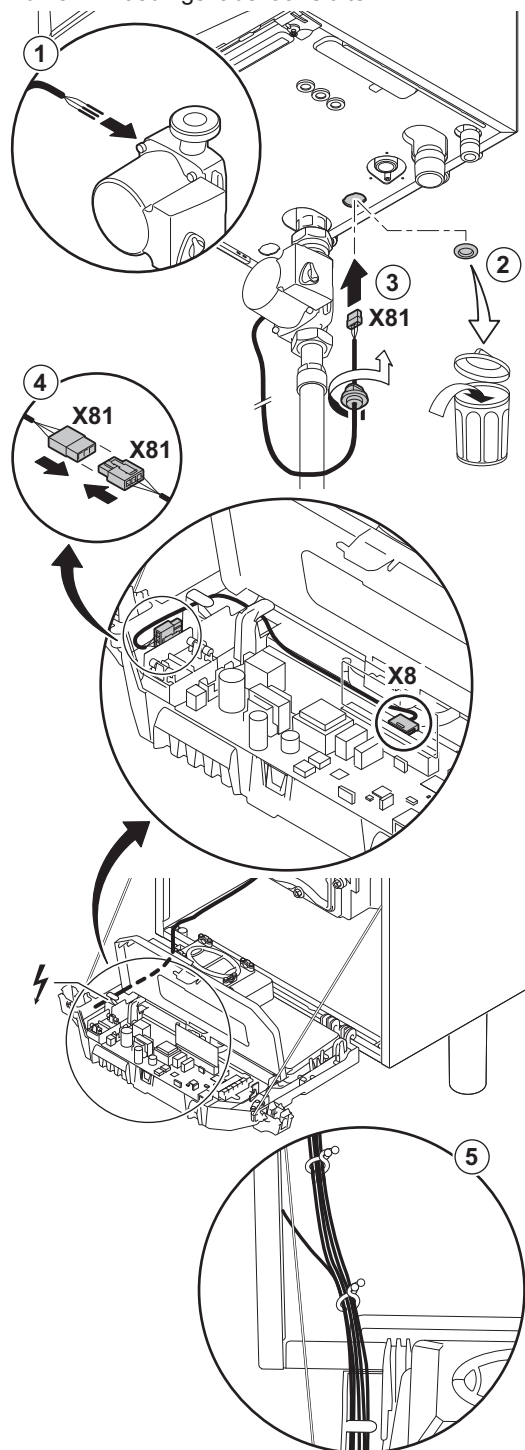
1. Sluit de voedingskabel en de kabel voor het PWM signaal aan op de pomp.
2. Verwijder de tule uit de opening in het midden van de bodem van de ketel.
3. Voer de voedingskabel van de pomp door de bodem van de ketel en dicht de opening weer af door het aandraaien van de bajonetsluiting aan de kabel.
4. Voer de PWM kabel van de pomp door één van de tules in de bodem van de ketel aan de rechterzijde.
5. Sluit de voedingskabel van de pomp aan op de kabel in de instrumentenbox die met connector X8 verbonden is.
6. Sluit de PWM kabel van de pomp aan op de kabel in de instrumentenbox die met connector X10 verbonden is.
7. Voeg de kabels van de pomp toe aan de kabelbundels, door middel van het openen en sluiten van de kabelbundelbandjes.

Afb.24 Voedingskabel aansluiten



AD-0000038-01

Afb.25 Voedingskabel aansluiten



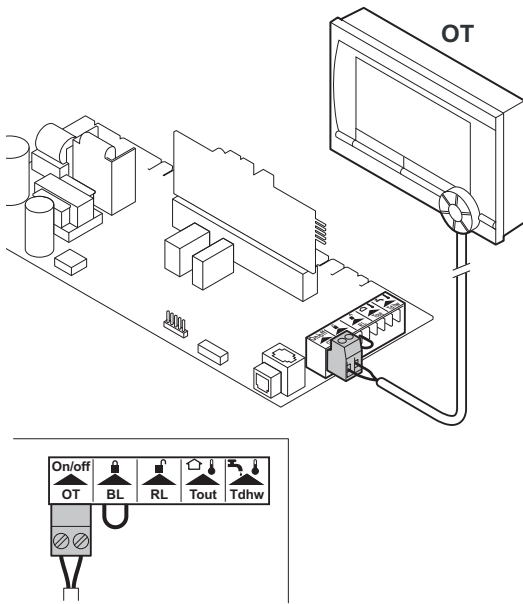
AD-000043-01

## ■ Aansluiten pomp

De pomp moet op de standaard besturingsprint PCU worden aangesloten. Ga hiervoor als volgt te werk:

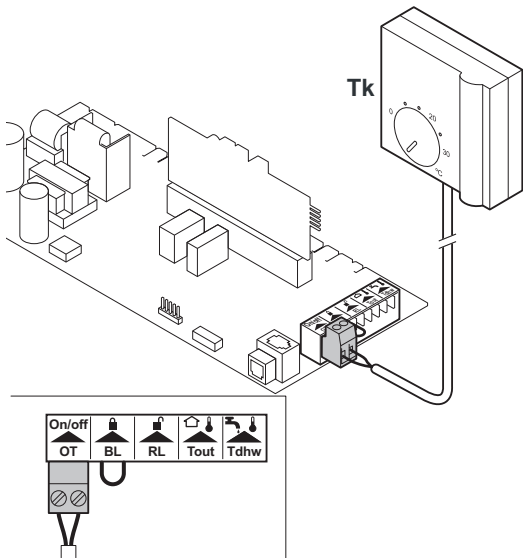
1. Sluit de met de ketel meegeleverde kabel aan op de pomp.
2. Verwijder de tule uit de opening in het midden van de bodem van de ketel.
3. Voer de kabel van de pomp door de bodem van de ketel en dicht de opening weer af door het aandraaien van de bajonetsluiting aan de kabel.
4. Sluit de kabel van de pomp aan op de kabel in de instrumentenbox die met connector X8 verbonden is.
5. Voeg de kabel van de pomp toe aan de kabelbundels, door middel van het openen en sluiten van de kabelbundelbandjes.

Afb.26 Aansluiten modulerende thermostaat



AD-0000046-01

Afb.27 Aansluiten aan/uit thermostaat



AD-0000047-01

## ■ Aansluiten modulerende thermostaat

### OT OpenTherm thermostaat

De ketel is standaard voorzien van een **OpenTherm** aansluiting. Hierdoor kunnen zonder verdere aanpassingen modulerende **OpenTherm** thermostaten worden aangesloten (ruimte-, weersafhankelijke- en cascaderthermostaten). Tevens is de ketel geschikt voor **OpenTherm Smart Power**.

1. In het geval van een ruimtethermostaat: monteer de thermostaat in een referentieruimte.
2. Sluit de twee-aderige kabel van de thermostaat aan op de klemmen **On/Off-OT** van de aansluitconnector. Het maakt niet uit welke draad in welke kabelklem wordt aangesloten.



#### Belangrijk

Als de tapwatertemperatuur op de **OpenTherm** thermostaat ingesteld kan worden, dan levert de ketel deze temperatuur, met als maximum de ingestelde waarde in de ketel.

## ■ Aansluiten aan/uit thermostaat

### Tk Aan/uit kamerthermostaat

De ketel is geschikt voor het aansluiten van een 2-draads aan/uit kamerthermostaat.

1. Monteer de thermostaat in een referentieruimte (over het algemeen de woonkamer).
2. Sluit de twee-aderige kabel van de thermostaat aan op de klemmen **On/off-OT** van de aansluitconnector. Het maakt niet uit welke draad in welke kabelklem wordt aangesloten.
3. Sluit de power stealing thermostaat aan op de klemmen **On/off-OT** van de aansluitconnector.

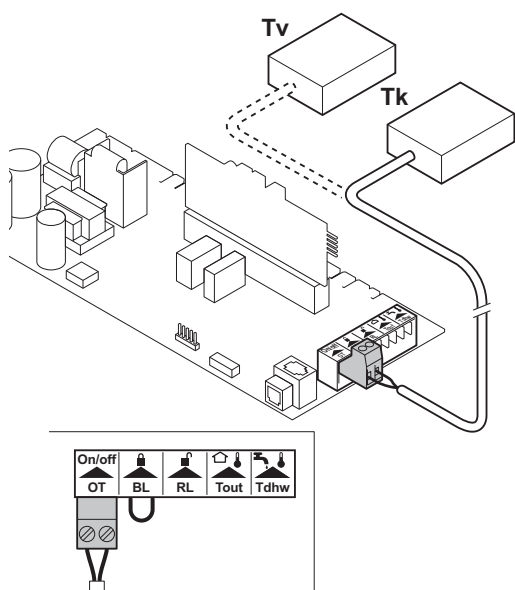


#### Belangrijk

Als een kamerthermostaat met een anticipatie-element wordt gebruikt moet dit worden omgezet met behulp van parameter **F5**.



Afb.28 Vorstthermostaat aansluiten



AD-0000049-01

### ■ Vorstbeveiliging in combinatie met aan/uit thermostaat

Bij toepassing van een aan/uit thermostaat kunnen de leidingen en radiatoren in een vorstgevoelige ruimte beveiligd worden met een vorstthermostaat. De radiatorkraan in de vorstgevoelige ruimte moet open staan.

1. Plaats in een vorstgevoelige ruimte (bijvoorbeeld garage) een vorstthermostaat (**Tv**).
2. Sluit de vorstthermostaat (**Tv**) parallel aan een aan/uit thermostaat (**Tk**) aan op de klemmen **On/Off-OT** van de aansluitconnector.

#### **i** Belangrijk

Bij toepassing van een **OpenTherm** thermostaat kan er geen vorstthermostaat parallel op de klemmen **On/Off-OT** aangesloten worden. Realiseer dan de vorstbeveiliging van de CV-installatie in combinatie met een buitensensor.

### ■ Vorstbeveiliging in combinatie met een buitensensor

De CV-installatie kan ook worden beveiligd tegen vorst in combinatie met een buitensensor. De radiatorkraan in de vorstgevoelige ruimte moet open staan.

1. Sluit de buitensensor aan op de klemmen **Tout** van de aansluitconnector.

Met een buitensensor werkt de vorstbeveiliging als volgt:

- Bij een buitentemperatuur lager dan  $-10^{\circ}\text{C}$  (in te stellen met parameter **P30**): de circulatiepomp schakelt in.
- Bij een buitentemperatuur hoger dan  $-10^{\circ}\text{C}$  (in te stellen met parameter **P30**): de circulatiepomp draait na en schakelt dan uit.

### ■ Aansluiten buitensensor

#### **Ba** Buitensensor

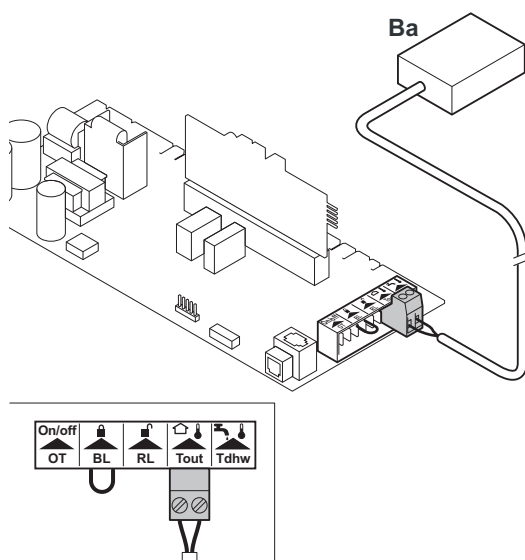
Op de klemmen **Tout** van de aansluitconnector kan een buitensensor worden aangesloten (accessoire). De ketel zal bij een aan/uit thermostaat de temperatuur regelen met het setpunt van de interne stooklijn (**F**). De interne stooklijn kan met diverse parameterinstellingen gewijzigd worden.

1. Sluit de twee-aderige kabel aan op de klemmen **Tout** van de aansluitconnector.

#### **i** Belangrijk

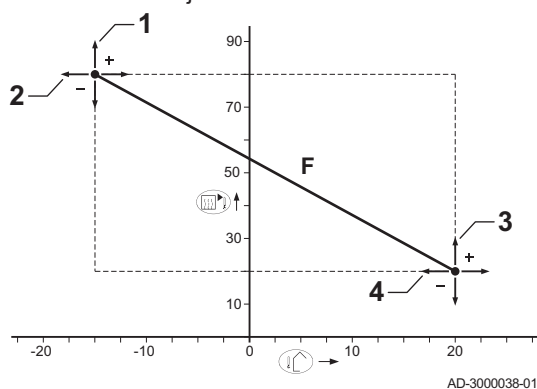
Een **OpenTherm** regelaar kan ook gebruikmaken van deze buitensensor. De gewenste stooklijn moet dan op de regelaar worden ingesteld.

Afb.29 Aansluiten buitensensor



AD-0000048-01

Afb.30 Stooklijn

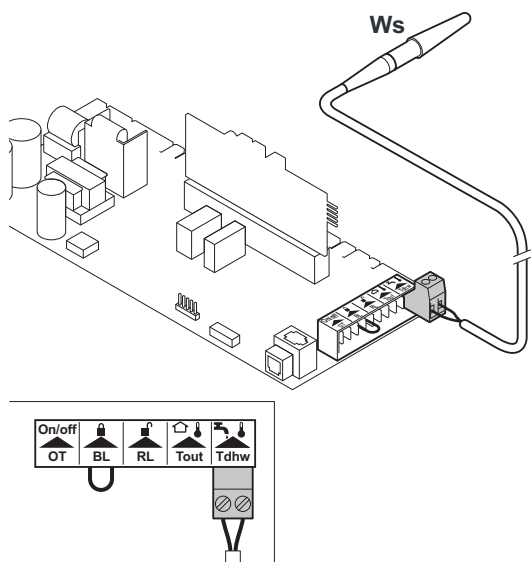


## - Instelling stooklijn

- 1  $P1$
- 2  $P27$
- 3  $P26$
- 4  $P25$
- F Stooklijn

Als een buitensensor wordt aangesloten, dan kan de interne stooklijn worden aangepast. De instelling kan gewijzigd worden met behulp van parameters  $P1$ ,  $P25$ ,  $P26$  en  $P27$ .

Afb.31 Aansluiten boilersensor/boilerthermostaat



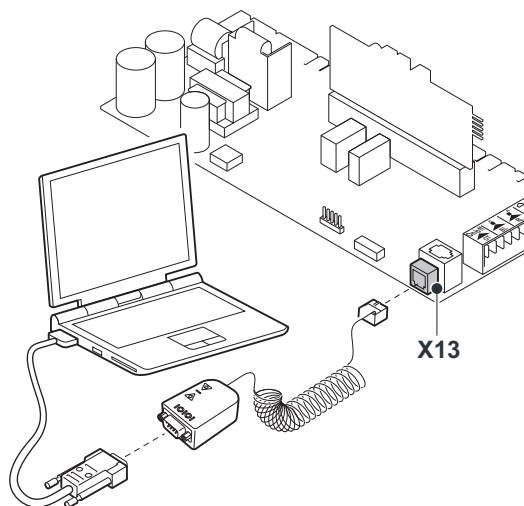
AD-0000050-01

## ■ Aansluiten boilersensor/boilerthermostaat

**Ws** Boilersensor

1. Sluit de boilersensor of boilerthermostaat aan op klemmen **Tdhw** van de aansluitconnector.

Afb.32 Aansluiten PC/laptop

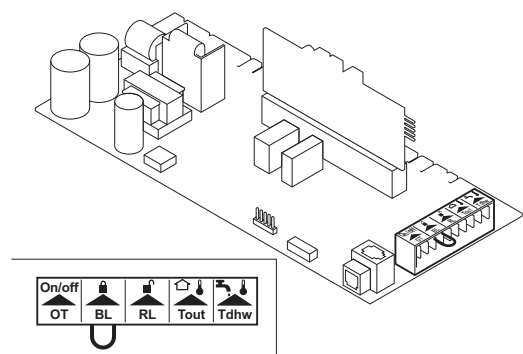


AD-0000051-01

## ■ Aansluiten PC/laptop

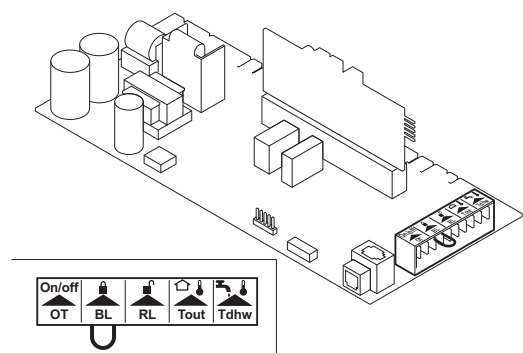
Op de telefoonconnector kan met behulp van de optionele **Recom** interface een PC of Laptop worden aangesloten. Samen met de **Recom** PC/Laptop service software kunt u diverse ketelinstellingen inlezen, veranderen en uitlezen.

Afb.33 Blokkerende ingang



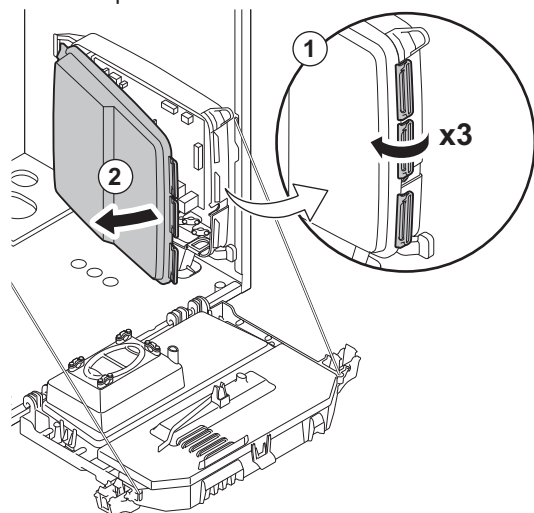
AD-0000053-01

Afb.34 Vrijgave ingang



AD-0000053-01

Afb.35 Openen behuizing voor besturingsprints



AD-3000341-01

### ■ Blokkerende ingang

De ketel is voorzien van een blokkerende ingang. Deze ingang is uitgevoerd op de klemmen **BL** van de aansluitconnector.



#### Waarschuwing

Alleen geschikt voor potentiaalvrije contacten.



#### Belangrijk

Verwijder eerst de brug bij gebruik van deze ingang.

De functie van de ingang kan met parameter **P36** gewijzigd worden.



#### Voor meer informatie, zie

Parameters wijzigen, pagina 58

### ■ Vrijgave ingang

De ketel is voorzien van een vrijgave ingang. Deze ingang is uitgevoerd op de klemmen **RL** van de aansluitconnector.



#### Waarschuwing

Alleen geschikt voor potentiaalvrije contacten.

De functie van de ingang kan met parameter **P37** gewijzigd worden.

De wachttijd van de ingang kan met parameter **P38** gewijzigd worden.



#### Voor meer informatie, zie

Parameters wijzigen, pagina 58

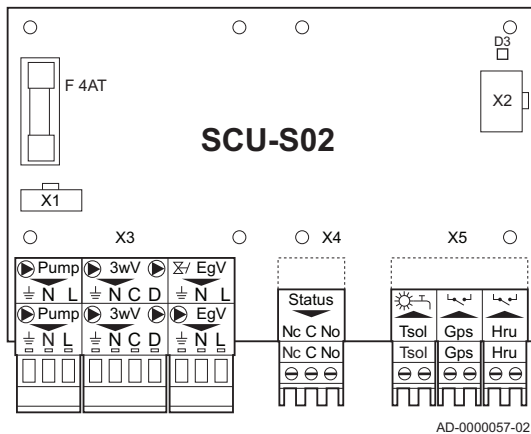
## 6.6.5 Besturingsprints

De besturingsprints worden in de behuizing voor besturingsprints geplaatst.

De volgende besturingsprints zijn al ingebouwd in de behuizing voor besturingsprints:

- SCU-S02

Afb.36 SCU-S02 print



## ■ Aansluitmogelijkheden van de besturingsprint (SCU-S02)

Als de ketel wordt uitgerust met de besturingsprint (SCU-S02), dan wordt deze door de besturingsautomaat van de ketel automatisch herkend.



### Belangrijk

Bij het verwijderen van deze print zal de ketel storingscode **E:3** tonen. Om deze storing te voorkomen, dient er na het verwijderen van deze print een Auto-detect uitgevoerd te worden.



### Zie

Voor uitvoering Autodetect: Auto-detect uitvoeren, pagina 61

De statussignalering **D3** rechtsboven op de besturingsprint geeft de status weer:

- Continu signaal: print functioneert normaal
- Knipperend signaal: geen verbinding
- Geen signaal: geen spanning of defecte print (controleer de bedrading)

### – Aansturing externe CV pomp (Pump)

Een externe CV pomp kan worden aangesloten op de klemmen **Pump** van de aansluitconnector. Het maximum opgenomen vermogen bedraagt 400 VA.

### – Aansturing externe driewegklep (3wV)

De externe driewegklep (230 VAC) kan worden gebruikt bij aansluiting van een indirect gestookte boiler. De ruststand van de driewegklep kan ingesteld worden met behulp van parameter **P34**.



### Belangrijk

Voor soloketels zonder ingebouwde driewegklep.

Sluit de driewegklep als volgt aan:

- N = neutraal
- C = centrale verwarming
- D = boiler

### – Aansturing externe Sww pomp (3wV)

Het is ook mogelijk om op de klemmen **3wV** een externe Sww-pomp aan te sluiten.

Sluit de pomp als volgt aan:

- N = N pomp
- D = L pomp
- ÷ = PE pomp



### Opgelet

Als de ruststand van de driewegklep met behulp van parameter **P34** is aangepast, moet de pomp als volgt worden aangesloten:

- N = N pomp
- C = L pomp
- ÷ = PE pomp

### – Aansturing externe gasklep (EgV)

Als er warmtevraag is komt er op de klemmen **EgV** van de aansluitconnector een wisselspanning van 230 VAC, 1 A (maximaal) beschikbaar, voor het aansturen van een externe gasklep.

### – Aansluiting minimum gasdrukschakelaar (Gps)

Een minimum gasdrukschakelaar zorgt ervoor dat de ketel op blokkering gaat bij het bereiken van een te lage gasvoordruk.

1. Sluit de minimum gasdrukschakelaar aan op de klemmen **Gps** van de aansluitconnector.

De aanwezigheid van de gasdrukschakelaar dient ingesteld te worden met behulp van parameter **P41**.

#### - Aansluiting warmteterugwinunit (Hru)

1. Sluit de bedrading van de warmteterugwinunit aan op de klemmen **Hru** van de aansluitconnector.

De aanwezigheid van de warmteterugwinunit dient ingesteld te worden met behulp van parameter **P42**.

#### - Bedrijfsmelding en storingsmelding (Status)

De keuze voor alarm of bedrijfsmelding kan ingesteld worden met behulp van parameter **P40**.

- Als de ketel in bedrijf is, kan de bedrijfsmelding via een potentiaalvrij contact (maximaal 230 VAC, 1 A) op de klemmen **No** en **C** van de aansluitconnector geschakeld worden.
- Als de ketel vergrendelt, kan de alarmering via een potentiaalvrij contact (maximaal 230 VAC, 1 A) op de klemmen **Nc** en **C** van de aansluitconnector doorgemeld worden.

## 6.7 Installatie vullen

### 6.7.1 Waterkwaliteit en waterbehandeling

In veel gevallen kunnen de ketel en CV-installatie gevuld worden met normaal leidingwater en zal waterbehandeling niet noodzakelijk zijn.

De kwaliteit van het CV-water moet voldoen aan bepaalde grenswaarden, die te vinden zijn in het **Waterkwaliteitsvoorschrift**. De richtlijnen in dat voorschrift moeten altijd opgevolgd worden.

### 6.7.2 Vullen van de sifon

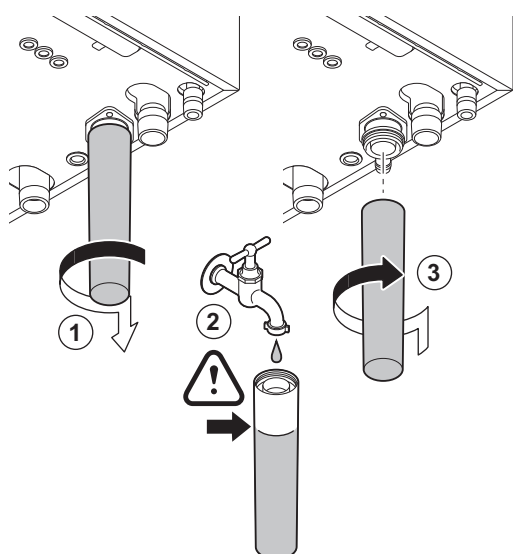


#### Gevaar

De sifon moet altijd voldoende met water gevuld zijn. Dit voorkomt dat er rookgassen in het vertrek komen.

1. Demonteer de sifon.
2. Vul de sifon volledig met water.
3. Monteer de sifon.
  - ⇒ Controleer of de sifon stevig vastzit in de ketel.

Afb.37 Sifon vullen



AD-0000086-01

### 6.7.3 Vullen van de installatie

**Opgelet**

Draai alle radiatorkranen van de CV-installatie open voor het vullen.

**Belangrijk**

Om de waterdruk van de keteldisplay af te kunnen lezen, dient de ketel ingeschakeld te worden.


1. Vul de CV-installatie met schoon leidingwater.

**Belangrijk**

Geadviseerde waterdruk tussen 1,5 en 2 bar.

2. Controleer de waterzijdige aansluitingen op dichtheid.

**Belangrijk**

De ketel doorloopt na inschakelen van de spanning en bij voldoende waterdruk altijd een automatisch ontluchtingsprogramma van ca. 3 minuten (tijdens het vullen kan er lucht ontsnappen via de automatische ontluchter). Bij een waterdruk lager dan 0,8 bar zal het symbool  verschijnen. Vul bij een te late waterdruk de CV-installatie bij.

**Opgelet**

- Vul de ketel binnen 30 minuten om te voorkomen dat het ontluchtingsprogramma alsnog start. Dit is namelijk niet wenselijk bij een onge vulde ketel. Schakel de ketel uit, indien de CV-installatie niet meteen wordt bijgevuld.
- Voorkom bij het ontlichten dat er water in de mantel en elektrische delen van de ketel komt.

## 7 Inbedrijfstelling

### 7.1 Algemeen

Volg de stappen uit de volgende paragrafen voor de inbedrijfstelling van de ketel.

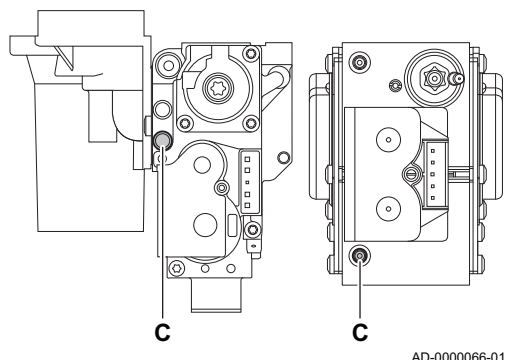


#### Waarschuwing

Stel de ketel niet in bedrijf als de aangeboden gassoort niet overeenkomt met de toegestane gassoorten.

### 7.2 Gascircuit

Afb.38 Gasblok meetpunten



AD-0000066-01



#### Waarschuwing

Het is uitdrukkelijk verboden werkzaamheden aan het gasblok uit te voeren. Het is alleen toegestaan de apparatuur en de instellingen te controleren.



#### Waarschuwing

Zorg dat de ketel spanningsloos is.

1. Open de hoofdgaskraan.
2. Open de gaskraan van de ketel.
3. Draai de twee schroeven aan de onderzijde van de frontmantel een kwartslag los en verwijder de frontmantel.
4. Kantel de instrumentenbox naar voren door de klipsluitingen aan de zijkanten te openen.
5. Controleer de gasvoordruk op het meetpunt **C** van het gasblok.



#### Waarschuwing

- De gasdruk die op het meetpunt **C** gemeten wordt is de gasvoordruk bij het ketelaansluitpunt verminderd met de weerstand van de inwendige gaspijp. Zie Technische gegevens, pagina 13
- Voor toegestane gasdrukken, zie: Toestelcategorieën, pagina 13

6. Ontlucht de gastoevoerleiding door het meetpunt op het gasblok los te schroeven.
7. Schroef het meetpunt weer dicht wanneer de leiding voldoende ontlucht is.
8. Controleer alle aansluitingen op gasdichtheid. De testdruk mag maximaal 60 mbar zijn.

### 7.3 Hydraulisch circuit

1. Controleer de sifon, deze moet geheel gevuld zijn met schoon water.
2. Controleer de waterzijdige aansluitingen op dichtheid.

### 7.4 Elektrische aansluitingen

1. Controleer de elektrische aansluitingen.

## 7.5 Inbedrijfstellingsprocedure



### Waarschuwing

- De eerste inbedrijfstelling moet worden uitgevoerd door een erkend installateur.
- Bij gebruik van een ander type gas, bijv. propaan, moet het gasblok aangepast worden voordat de ketel aangezet wordt.



### Zie

Aanpassing aan een ander type gas, pagina 49



### Belangrijk

Wanneer de ketel voor het eerst wordt gestookt, kan de ketel gedurende korte tijd enige geur afgeven.

1. Kantel de instrumentenbox weer omhoog en klik deze vast met de klipsluitingen aan de zijkanten.
2. Open de hoofdgaskraan.
3. Open de gaskraan van de ketel.
4. Steek de stekker van de ketel in een geaard stopcontact.
5. Schakel de spanning in met de aan/uit schakelaar van de ketel.
6. Stel de onderdelen (thermostaten, regeling) zodanig in dat er warmte wordt gevraagd.
7. Het opstartprogramma begint en kan niet onderbroken worden. Tijdens de opstartcyclus, geeft het display de volgende informatie: een korte test waarbij alle segmenten van het display zichtbaar zijn:
  - : Software versie
  - : Parameter versie
 De versienummers worden afwisselend weergegeven.
8. Er wordt automatisch een ontluchtingscyclus van 3 minuten uitgevoerd.



### Belangrijk

Na het ontluchtingsprogramma zal de ketel met een aangesloten boilersensor en ingeschakelde legionellabeveiliging, meteen het boilerwater gaan opwarmen.

Door kort te drukken op de toets wordt de actuele bedrijfstoestand op het display weergegeven:

Tab.21 Bedrijfstoestand

Warmtevraag	Warmtevraag gestopt
: Ventilator aan	: Naventilatie
: Ontsteking van de brander	: Branderstop
	: Pompadraaitijd
: CV-bedrijf	: Stand-by

In STAND-BY toont het display naast normaal de waterdruk en de symbolen , en .

### Fout tijdens opstartprocedure:

- Op het display verschijnt geen informatie:
  - Controleer de netspanning
  - Controleer de hoofdzekeringen
  - Controleer zekeringen op de besturingsautomaat: (F1 = 6,3 AT, F2 = 2 AT)
  - Controleer de aansluiting van het netsnoer op de connector X1 in de instrumentenbox
- Een fout wordt op het display weergegeven met het storingsymbool en een knipperende foutcode.



- De betekenis van de storingscodes is terug te vinden in de storingstabel.
- Druk 3 seconden op de **RESET** toets om de ketel opnieuw te starten.

**Belangrijk**

In de ECO-stand zal de ketel na CV-bedrijf niet gaan branden voor het verwarmen van tapwater.

## 7.6 Gasinstellingen

### 7.6.1 Aanpassing aan een ander type gas

**Waarschuwing**

Alleen een erkend installateur mag de volgende handelingen uitvoeren.

De fabrieksinstelling van de ketel is voor werking op de aardgasgroepen G20 (H-gas) en G25 (L-gas).

**Waarschuwing**

De aanpassing van een toestel van een gas uit de tweede familie aan een gas uit de derde familie en omgekeerd is niet toegestaan. Het is alleen toegestaan de apparatuur en de instellingen te controleren.

Voer voor werking met een andere gassoort de volgende handelingen uit.

Tab.22 In geval van werking op propaan

Keteltype	Handeling
Quinta Pro 45	Draai de afstelschroef <b>A</b> op de venturi 4¼ slagen met de wijzers van de klok mee
Quinta Pro 65	Draai de afstelschroef <b>A</b> op de venturi 6½ slagen met de wijzers van de klok mee
Quinta Pro 90	Vervang het huidige gasblok voor het propaangasblok volgens de bij het ombouwset propaan meegeleverde instructies
Quinta Pro 115	Draai de afstelschroef <b>A</b> met de wijzers van de klok mee totdat deze gesloten is, vervolgens: Draai de afstelschroef <b>A</b> op het gasblok 3½ – 4 slagen tegen de wijzers van de klok in

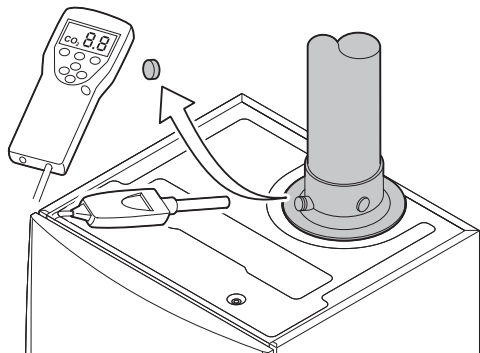
1. Stel het toerental van de ventilator af met behulp van parameters.
2. Controleer de instelling van de gas-/luchtverhouding.

**Voor meer informatie, zie**

Controle en instelling van de gas/lucht verhouding, pagina 50  
Beschrijving van de parameters, pagina 56

## 7.6.2 Controle en instelling van de gas/lucht verhouding

Afb.39 Rookgasmeetpunt



AD-0000069-01

Afb.40 Instellen op vollast



AD-0000529-01

### **i** Belangrijk

Het is uitdrukkelijk verboden werkzaamheden aan het gasblok uit te voeren. Het is alleen toegestaan de apparatuur en de instellingen te controleren.

1. Schroef de dop van het rookgasmeetpunt los.
2. Steek de meetsensor van de rookgasanalysator in de meetopening.



### Waarschuwing

Dicht de opening rond de meetsensor tijdens de meting goed af.



### Belangrijk

De rookgasanalysator moet een minimale nauwkeurigheid hebben van  $\pm 0,25\%$  O<sub>2</sub>.

3. Meet het percentage O<sub>2</sub> in de rookgassen. Voer een meting uit bij vollast en laaglast.



### Belangrijk

Metingen moeten gedaan worden zonder frontmantel.

### ■ Uitvoeren vollasttest

1. Druk tegelijk op de twee toetsen.  
⇒ Het symbool verschijnt in het display. De ketel is nu ingesteld op vollast.

### ■ Controle-/instelwaarden O<sub>2</sub> bij vollast

1. Meet het percentage O<sub>2</sub> in de rookgassen.
2. Vergelijk de gemeten waarde met de controlewaarden in de tabel.

Tab.23 Controle-/instelwaarden O<sub>2</sub> bij vollast voor G20 (H-gas)

Waarden bij vollast voor G20 (H-gas)	O <sub>2</sub> (%) <sup>(1)</sup>
Quinta Pro 45	3,4 - 3,9 <sup>(1)</sup>
Quinta Pro 65	3,4 - 3,9 <sup>(1)</sup>
Quinta Pro 90	3,4 - 3,9 <sup>(1)</sup>
Quinta Pro 115	4,2 - 4,7 <sup>(1)</sup>
(1) Nominale waarde	

Tab.24 Controle-/instelwaarden O<sub>2</sub> bij vollast voor G25 (L-gas)

Waarden bij vollast voor G25 (L-gas)	O <sub>2</sub> (%) <sup>(1)</sup>
Quinta Pro 45	5,9 - 6,4 <sup>(1)</sup>
Quinta Pro 65	5,9 - 6,4 <sup>(1)</sup>
Quinta Pro 90	3,2 - 3,7 <sup>(1)</sup>
Quinta Pro 115	3,5 - 4,0 <sup>(1)</sup>

Waarden bij vollast voor G25 (L-gas)	O <sub>2</sub> (%) <sup>(1)</sup>
(1) Nominale waarde	

Tab.25 Controle-/instelwaarden O<sub>2</sub> bij vollast voor G30/G31 (butaan/propaan)

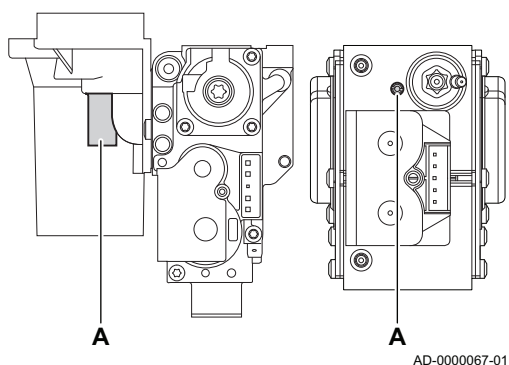
Waarden bij vollast voor G30/G31 (butaan/propaan)	O <sub>2</sub> (%) <sup>(1)</sup>
Quinta Pro 45	4,7 - 5,2 <sup>(1)</sup>
Quinta Pro 65	4,9 - 5,4 <sup>(1)</sup>
Quinta Pro 90	4,9 - 5,4 <sup>(1)</sup>
Quinta Pro 115	4,9 - 5,4 <sup>(1)</sup>
(1) Nominale waarde	

**Opgelet**

De O<sub>2</sub> waarden bij vollast moeten lager zijn dan de O<sub>2</sub> waarden bij laaglast.

3. Valt de gemeten waarde buiten de gegeven waarden in de tabel, corrigeer dan de gas/luchtverhouding.
4. Stel met behulp van afstelschroef **A** het percentage O<sub>2</sub> van de toegepaste gassoort in op de nominale waarde. Maar in ieder geval binnen de hoogste en laagste instelgrens.

Afb.41 Positie afstelschroef A



Afb.42 Instellen op laaglast



### ■ Uitvoeren laaglasttest

1. Druk meermaals op de toets  totdat  verschijnt in het display.  
⇒ De ketel is nu ingesteld op laaglast.

### ■ Controle-/instelwaarden O<sub>2</sub> bij laaglast

1. Meet het percentage O<sub>2</sub> in de rookgassen.
2. Vergelijk de gemeten waarde met de controlewaarden in de tabel.

Tab.26 Controle-/instelwaarden O<sub>2</sub> bij laaglast voor G20 (H-gas)

Waarden bij laaglast voor G20 (H-gas)	O <sub>2</sub> (%) <sup>(1)</sup>
Quinta Pro 45	3,9 <sup>(1)</sup> - 4,4
Quinta Pro 65	3,9 <sup>(1)</sup> - 4,4
Quinta Pro 90	4,8 <sup>(1)</sup> - 5,3
Quinta Pro 115	5,6 <sup>(1)</sup> - 6,1

Waarden bij laaglast voor G20 (H-gas)	O <sub>2</sub> (%) <sup>(1)</sup>
(1) Nominale waarde	

Tab.27 Controle-/instelwaarden O<sub>2</sub> bij laaglast voor G25 (L-gas)

Waarden bij laaglast voor G25 (L-gas)	O <sub>2</sub> (%) <sup>(1)</sup>
Quinta Pro 45	6,4 <sup>(1)</sup> - 6,9
Quinta Pro 65	6,4 <sup>(1)</sup> - 6,9
Quinta Pro 90	4,6 <sup>(1)</sup> - 5,1
Quinta Pro 115	4,0 <sup>(1)</sup> - 4,5
(1) Nominale waarde	

Tab.28 Controle-/instelwaarden O<sub>2</sub> bij laaglast voor G30/G31 (butaan/propaan)

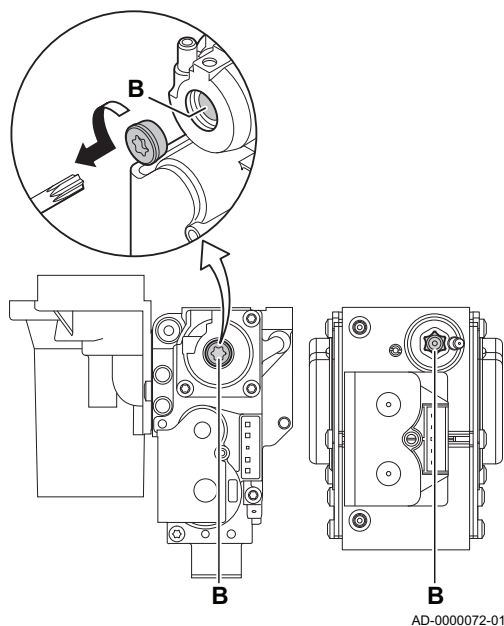
Waarden bij laaglast voor G30/G31 (butaan/propaan)	O <sub>2</sub> (%) <sup>(1)</sup>
Quinta Pro 45	5,7 <sup>(1)</sup> - 6,2
Quinta Pro 65	5,7 <sup>(1)</sup> - 6,2
Quinta Pro 90	5,7 <sup>(1)</sup> - 6,2
Quinta Pro 115	5,7 <sup>(1)</sup> - 6,2
(1) Nominale waarde	

**Opgelet**

De O<sub>2</sub> waarden bij laaglast moeten hoger zijn dan de O<sub>2</sub> waarden bij vollast.

3. Valt de gemeten waarde buiten de gegeven waarden in de tabel, corrigeer dan de gas/luchtverhouding.
4. Stel met behulp van afstelschroef **B** het percentage O<sub>2</sub> van de toegepaste gassoort in op de nominale waarde. Maar in ieder geval binnen de hoogste en laagste instelgrens.
5. Breng de ketel in de normale bedrijfstoestand terug.

Afb.43 Positie afstelschroef B





## 7.7 Afsluitende instructies

1. Verwijder de meetapparatuur.
2. Draai de dop op het rookgasmeetpunt.
3. Verzegel het gasblok.

Afb.44 Voorbeeld ingevulde sticker

<p><b>Adjusted for</b> / Réglée pour /          Ingesteld op / Eingestellt auf          / Regolato per / Ajustado          para / Ρυθμισμένο για /          Nastawiony na / настроен          для / Reglat pentru /          настроен за / ayarlanmıştır /          Nastavljjen za / beállitva/          Nastaveno pro / Asetettu          kaasulle / Justert for/          indstillet til/ ل تطبخض :</p> <p><input checked="" type="checkbox"/> Gas <u>  G20  </u></p> <p><u>  20  </u> mbar</p> <p><input checked="" type="checkbox"/> C<sub>(10)3(X)</sub></p> <p><input type="checkbox"/> C<sub>(12)3(X)</sub></p> <p><input type="checkbox"/> _____</p>	<p><b>Parameters</b> / Paramètres /          Parameter / Parametri /          Parámetros / Παράμετροι /          Parametry / Параметры /          Parametrii / Параметри /          Parametreler / Paraméterek          / Parametrit / Parametere /          Parametre / تامل عمل :</p> <p><u>  DP003 - 3300  </u></p> <p><u>  GP007 - 3300  </u></p> <p><u>  GP008 - 2150  </u></p> <p><u>  GP009 - _____  </u></p>
------------------------------------------------------------------------------------------------------------------------------------------------------------------------------------------------------------------------------------------------------------------------------------------------------------------------------------------------------------------------------------------------------------------------------------------------------------------------------------------------------------------------------------------------------------------------------------------------------------------------------------------------------------------------------------------------------	--------------------------------------------------------------------------------------------------------------------------------------------------------------------------------------------------------------------------------------------------------------------------------------------------------------------------------------------------------------------------------------------------------------------------------------------------

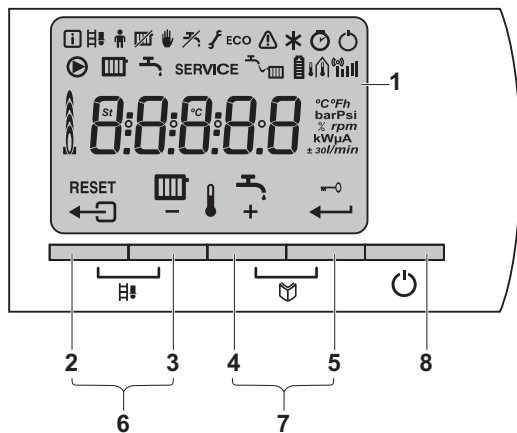
AD-3001124-01

4. Plaats de frontmantel terug.
5. Warm de CV-installatie op tot ongeveer 70°C.
6. Schakel de ketel uit.
7. Ontlucht de CV-installatie na circa 10 minuten.
8. Zet de ketel aan.
9. Controleer de waterdruk. Indien nodig: vul de CV-installatie bij.
10. Vul op de bijgeleverde sticker de volgende gegevens in, en plak deze naast de typeplaat op het toestel.
  - De gasaanvoerdruk;
  - Indien geïnstalleerd als overdruktoepassing, deze invullen;
  - De gewijzigde parameterinstellingen voor bovenstaande aanpassingen.
11. Instrueer de gebruiker over de werking van de installatie, ketel en regelaar.
12. Informeer de gebruiker over het uit te voeren onderhoud.
13. Overhandig alle handleidingen aan de gebruiker.
14. Bevestig de Inbedrijfstelling door middel van een handtekening en firmastempel.
  - ⇒ De ketel is nu bedrijfsklaar.

## 8 Werking

### 8.1 Gebruik van het bedieningspaneel

Afb.45 Bedieningspaneel



AD-0000065-01

- 1 Display
- 2 ←↵ Escape of **RESET** toets
- 3 📊 CV-temperatuur of **−** toets
- 4 🌡️ SWW-temperatuur of **+** toets
- 5 ←↵ Enter of **↵0** Toetsvergrendeling opheffen
- 6 🧹 Schoorsteenveger toetsen  
De toetsen 2 en 3 tegelijk indrukken.
- 7 📁 Menu toetsen  
De toetsen 4 en 5 tegelijk indrukken.
- 8 ⏻ Aan/uit schakelaar

Het display heeft meerdere posities en symbolen en geeft informatie over de bedrijfssituatie van de ketel en eventuele storingen. Ook kan een servicemelding in het display verschijnen. Er kunnen cijfers, punten en/of letters worden weergegeven. De symbolen boven de functietoetsen geven de huidige functie aan.

- De display-weergave kan worden gewijzigd met behulp van parameter **P6**.
- De helderheid van de displayverlichting kan worden gewijzigd met behulp van parameter **P8**.

Door parameter **P6** op **3** te zetten, wordt de toetsvergrendeling actief. Wanneer 3 minuten niet op een toets is gedrukt, gaat de display-verlichting uit en toont het display alleen de actuele waterdruk, de toets **←↵** en het symbool **↵0**. Druk circa 2 seconden op de toets **←↵** om het display en de overige toetsen weer te activeren. Het symbool **↵0** verdwijnt uit het display.

### 8.2 Uitschakelen

Indien de CV-installatie lange tijd niet gebruikt wordt, wordt het aanbevolen de ketel spanningsloos te maken.

1. Schakel de ketel uit met de aan/uit-schakelaar op de ketel.
2. Sluit de gasaanvoer af.
3. Houd de ruimte vorstvrij.

### 8.3 Vorstbeveiliging



#### Opgelet

- Tap de ketel en de CV-installatie af, als u voor langere tijd geen gebruik maakt van de woning of het gebouw en er kans is op vorst.
- De vorstbeveiliging werkt niet als de ketel buiten bedrijf is.
- De ingebouwde ketelbeveiliging werkt alleen voor de ketel en niet voor de installatie en radiatoren.
- Open de kranen van alle op de installatie aangesloten radiatoren.

Zet de temperatuurregeling laag, bijvoorbeeld op 10°C.

Als er geen warmtevraag is, zal de ketel uitsluitend inschakelen om zich tegen vorst te beschermen.

Als het CV-water in de ketel te ver in temperatuur daalt, treedt de ingebouwde ketelbeveiliging in werking. Deze werkt als volgt:

- Bij een watertemperatuur lager dan 7°C start verwarmingspomp.
- Bij een watertemperatuur lager dan 4°C start de ketel.

- Bij een watertemperatuur hoger dan 10°C slaat de ketel af en draait de circulatiepomp kort na.

Om bevrozing van de installatie en radiatoren in vorstgevoelige ruimten (bijvoorbeeld een garage) te voorkomen, kan er op de ketel een vorstthermostaat of buitensensor worden aangesloten.

## 9 Instellingen

### 9.1 Beschrijving van de parameters

Tab.29 Fabrieksinstelling

Parameter	Beschrijving	Instelbereik	45	65	90	115
P1	Aanvoertemperatuur: T <sub>SET</sub>	20 tot 90 °C	90	90	90	90
P2	Temperatuur SWW: T <sub>SET</sub>	40 tot 65 °C	65	65	65	65
P3	Ketelregeling / SWW	0 = CV uit / SWW uit 1 = CV aan / SWW aan 2 = CV aan / SWW uit 3 = CV uit / SWW aan	1	1	1	1
P4	ECO stand	0 = Comfort 1 = ECO-stand 2 = Regelaar afhankelijk	2	2	2	2
P5	Anticipatieweerstand	0 = Geen anticipatieweerstand voor de Aan/Uit-thermostaat 1 = Anticipatieweerstand voor de Aan/Uit-thermostaat	0	0	0	0
P6	Display weergave	0 = Eenvoudig 1 = Uitgebreid 2 = Automatisch op eenvoudig na 3 minuten 3 = Automatisch op eenvoudig na 3 minuten; Toetsenblokkering is actief	2	2	2	2
P7	Pompadraaitijd	1 tot 98 minuten 99 minuten = continu	3	3	3	3
P8	Helderheid displayverlichting	0 = Gedimd 1 = Helder	1	1	1	1
P17	Maximum toerental van de ventilator (CV)	G20 (H-gas) x100 omw/min G25 (L-gas) x100 omw/min	56 56	58 58	62 62	70 70
P18	Maximum toerental van de ventilator (SWW)	G20 (H-gas) x100 omw/min G25 (L-gas) x100 omw/min	56 56	58 58	62 62	70 70
P19	Minimum toerental van de ventilator (CV + SWW)	G20 (H-gas) x100 omw/min G25 (L-gas) x100 omw/min	15 15	16 16	17 17	18 18
P20	Minimum toerental van de ventilator (off-set)	G20 (H-gas) G25 (L-gas)	50 50	0 0	0 0	0 0
P21	Starttoerental	G20 (H-gas) x100 omw/min G25 (L-gas) x100 omw/min	25 25	25 25	25 25	25 25
P22	Minimum waterdruk	0 - 3 bar (x 0,1 bar)	8	8	8	8
P23	Maximum aanvoertemperatuur systeem	0 tot 90 °C	90	90	90	90
P24	Reserve		-	-	-	-
P25	Instelpunt van de stooklijn (Maximum buitentemperatuur)	0 tot 30 °C <sup>(1)</sup>	20	20	20	20
P26	Instelpunt van de stooklijn (Aanvoertemperatuur)	0 tot 90 °C <sup>(1)</sup>	20	20	20	20
P27	Instelpunt van de stooklijn (Minimum buitentemperatuur)	-30 tot 0 °C <sup>(1)</sup>	-15	-15	-15	-15
P28	Instelling van het toerental van de pomp (Minimale pompsnelheid CV-bedrijf)	2 - 10 (x 10 %)	4	4	4	4



Parameter	Beschrijving	Instelbereik	45	65	90	115
P29	Instelling van het toerental van de pomp (Maximale pompsnelheid CV-bedrijf)	2 - 10 (x 10 %)	10	10	10	10
P30	Temperatuur vorstbeveiliging	-30 tot 0 °C	-10	-10	-10	-10
P31	Legionellabeveiliging	0 = Uit 1 = Aan <sup>(2)</sup> 2 = Regelaar afhankelijk	1	1	1	1
P32	Setpuntverhoging boiler	0 tot 20 °C	15	15	15	15
P33	Inschakeltemperatuur SWW boilersensor	2 tot 15 °C	5	5	5	5
P34	Aansturing driewegklep	0 = Normaal 1 = Omgekeerd	0	0	0	0
P35	Keteltype	0 = Solo 1 = Open vented 2 = Solo (boilerregeling progressief)	0	0	0	0
P36	Functie blokkerende ingang	0 = CV aan 1 = Blokkering zonder vorstbeveiliging 2 = Blokkering met vorstbeveiliging 3 = Vergrendeling met vorstbeveiliging <sup>(3)</sup>	1	1	1	1
P37	Vrijgavefunctie	0 = SWW aan 1 = Vrijgave ingang	1	1	1	1
P38	Vrijgave wachttijd	0 tot 255 seconden	0	0	0	0
P39	Gasklep schakeltijd	0 tot 255 seconden	0	0	0	0
P40	Functie storingsrelais	0 = Bedrijfsmelding 1 = Alarmmelding	1	1	1	1
P41	GpS aangesloten	0 = Niet aangesloten 1 = Aangesloten	0	0	0	0
P42	HRU aangesloten	0 = Niet aangesloten 1 = Aangesloten	0	0	0	0
P43	Fase detectie lichtnet	0 = Uit 1 = Aan	0	0	0	0
P44	Service melding	Niet wijzigen	1	1	1	1
P45	Service bedrijfsuren	Niet wijzigen	175	175	175	175
P46	Service branduren	Niet wijzigen	30	30	30	30
P47	Startpunt moduleren	1 tot 30°C	25	25	25	20 <sup>(4)</sup>
P48	SWW stabilisatietijd	10 tot 100 seconden	100	100	100	100
Pd	Detectie aangesloten SCU's	0 = Geen detectie 1 = Detectie	0	0	0	0
dF + dU	Fabrieksinstelling	Stel de waarden dF en dU van het typeplaatje in bij parameter dF en dU, bij vervanging van de automaat of om de fabrieksinstellingen te herstellen	X Y	X Y	X Y	X Y

(1) Alleen met buitensensor

(2) Na de inschakeling werkt de ketel één keer per week op 65°C voor het SWW

(3) Alleen pomp

(4) Wordt de ketel in een cascadeopstelling geplaatst, stel dan de parameter P47 in op 25

Tab.30 Aanpassing aan gassoort G30/G31 (Butaan/Propan)

Parameter	Beschrijving	45	65	90	115
P17	Maximum toerental van de ventilator (CV)	51	53	58	65
P18	Maximum toerental van de ventilator (SWW)	51	53	58	65
P19	Minimum toerental van de ventilator (CV + SWW)	15	16	22	18
P20	Minimum toerental van de ventilator (offset)	50	0	50	0
P21	Starttoerental	25	25	25	25

Tab.31 Aanpassing voor rookgaszijdige overdrukscade

Parameter	Beschrijving	45	65	90	115
P19	Minimum toerental van de ventilator (CV + SWW)	18	18	19 <sup>(1)</sup>	19
P20	Minimum toerental van de ventilator (offset)	0	0	0	0
P21	Starttoerental	25	25	25	25

(1) De parameterinstelling van het gassoort gebruiken indien de ketel is aangepast aan G30/G31 (butaan/propan).

## 9.2 Parameters wijzigen

De bedieningsautomaat van de ketel is ingesteld op de meest voorkomende CV-installaties. Met deze instellingen zal praktisch elke CV-installatie goed werken. De gebruiker of de installateur kan de parameters naar eigen wens optimaliseren.

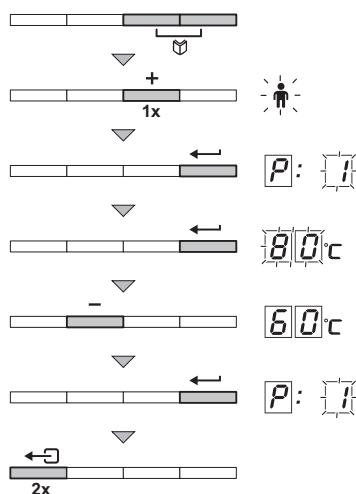


### Opgelet

Wijziging van de fabrieksinstellingen kan de werking van de ketel nadelig beïnvloeden.

### 9.2.1 Wijzigen van parameters op gebruikersniveau

Afb.46 Wijzigen van gebruikersparameters



AD-0000075-01

De parameters op gebruikersniveau (P1 tot en met P8) kunnen door de gebruiker naar behoefte gewijzigd worden.

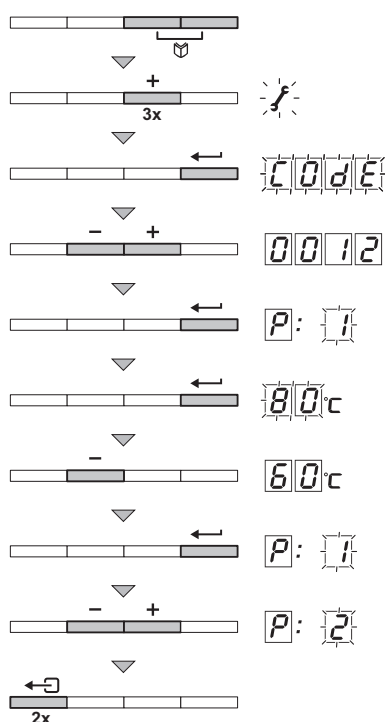
1. Druk tegelijk op de twee toetsen en daarna op de toets totdat het symbool in de menubalk knippert.
2. Selecteer het gebruikersmenu met de toets .  
⇒ P:1 verschijnt met knipperende 1.
3. Druk nogmaals op de toets .  
⇒ De ingestelde waarde 80 °C (bijvoorbeeld) verschijnt en knippert.
4. Verander de waarde door op de toetsen of te drukken. In dit voorbeeld met de toets naar 60 °C.
5. Bevestig de waarde met de toets .  
⇒ P:1 verschijnt met knipperende 1.
6. Druk 2 maal op de toets om dit menu te verlaten en terug te keren naar de bedrijfsweergave.



### Belangrijk

De overige parameters op het gebruikersniveau worden op dezelfde manier gewijzigd als P1. Gebruik na stap 2 de toets om bij de gewenste parameter te komen.

Afb.47 Toegangscode invoeren



AD-0000076-01

## 9.2.2 Parameters wijzigen op installateursniveau

Parameters  $P_{17}$  tot en met  $P_{18}$  mogen uitsluitend door een erkend installateur gewijzigd worden. Om ongewenste instellingen te voorkomen, zijn sommige parameters alleen te wijzigen na invoering van de speciale toegangscode  $0012$ .

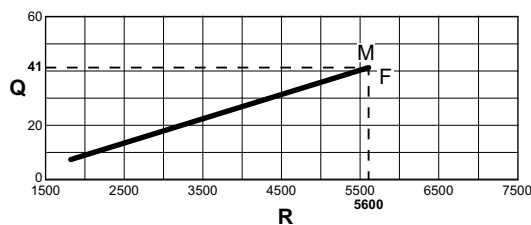
1. Druk tegelijk op de twee  $\left[ \begin{array}{|c|} \hline \downarrow \\ \hline \end{array} \right]$  toetsen en druk daarna op de  $\left[ + \right]$  toets totdat het symbool  $f$  in de menubalk knippert.
2. Selecteer het installateursmenu met de toets  $\left[ \leftarrow \right]$ .  
 $\Rightarrow$   $CODE$  verschijnt in het display.
3. Stel met de toetsen  $\left[ + \right]$  of  $\left[ - \right]$  de installateurscode  $0012$  in.
4. Druk op de toets  $\left[ \leftarrow \right]$  om te bevestigen.  
 $\Rightarrow$   $P: 1$  verschijnt met een knipperende  $1$ .
5. Druk nogmaals op de toets  $\left[ \leftarrow \right]$ .  
 $\Rightarrow$  De waarde  $80^{\circ}\text{C}$  (bijvoorbeeld) verschijnt en knippert.
6. Verander de waarde door op de toetsen  $\left[ + \right]$  of  $\left[ - \right]$  te drukken. Druk in dit voorbeeld op toets  $\left[ - \right]$  om de waarde in te stellen op  $60^{\circ}\text{C}$ .
7. Druk op de toets  $\left[ \leftarrow \right]$  om de waarde te bevestigen.  
 $\Rightarrow$   $P: 1$  verschijnt met een knipperende  $1$ .
8. Stel eventueel andere parameters in door ze te selecteren met behulp van de toetsen  $\left[ + \right]$  of  $\left[ - \right]$ .
9. Druk 2 maal op toets  $\left[ \leftarrow \right]$  om dit menu te verlaten en terug te keren naar de bedrijfsweergave.

### **i** Belangrijk

De ketel keert ook terug in bedrijfstoestand als er gedurende 3 minuten geen toetsen worden bediend.

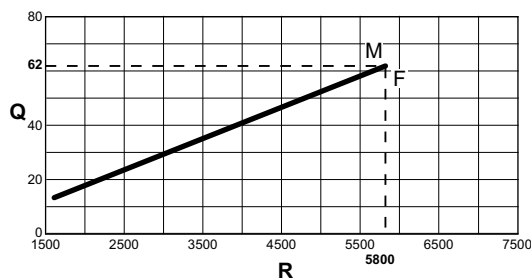
## 9.2.3 Instelling van de maximale belasting voor CV-bedrijf

Afb.48 Belasting Quinta Pro 45



AD-3000034-01

Afb.49 Belasting Quinta Pro 65

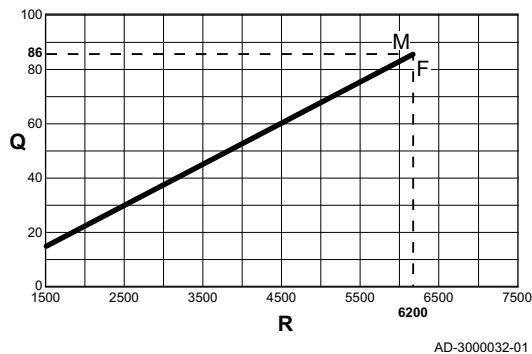


AD-3000033-01

- M** Maximale belasting
- F** Fabrieksinstelling
- Q** Belasting (Hi) (kW)
- R** Toerental van de ventilator (omw/min)

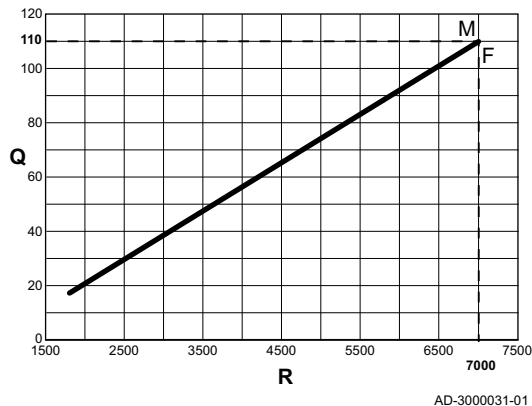
- M** Maximale belasting
- F** Fabrieksinstelling
- Q** Belasting (Hi) (kW)
- R** Toerental van de ventilator (omw/min)

Afb.50 Belasting Quinta Pro 90



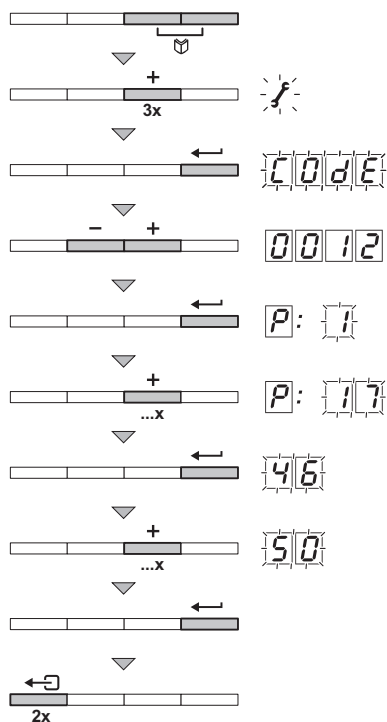
- M Maximale belasting
- F Fabrieksinstelling
- Q Belasting (Hi) (kW)
- R Toerental van de ventilator (omw/min)

Afb.51 Belasting Quinta Pro 115



- M Maximale belasting
- F Fabrieksinstelling
- Q Belasting (Hi) (kW)
- R Toerental van de ventilator (omw/min)

Afb.52 **P:17** wijzigen

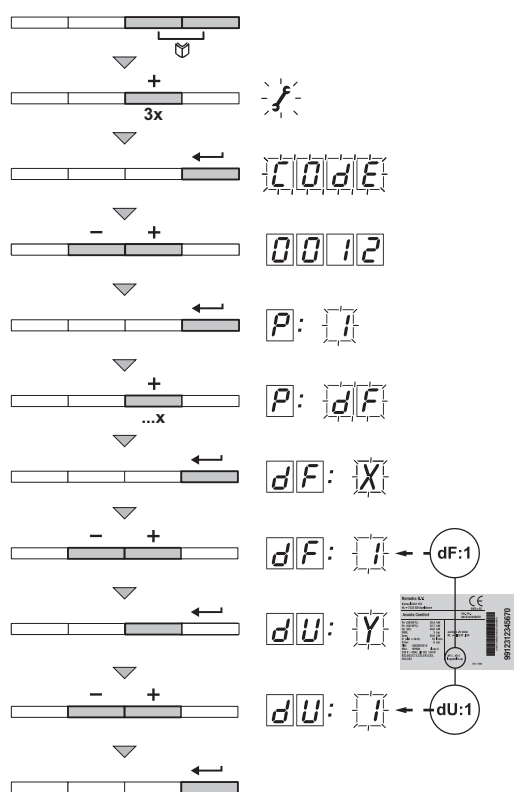


Zie grafieken voor de relatie tussen belasting en toerental bij aardgas. Het toerental kan gewijzigd worden met behulp van parameter **P:17**. Ga hiervoor als volgt te werk:

1. Druk tegelijk op de twee toetsen en druk daarna op de **+** toets totdat het symbool in de menubalk knippert.
2. Selecteer het installateursmenu met de toets .
3. Stel met de toetsen **+** of **-** de installateurscode **0012** in.  
⇒ **CODE** verschijnt in het display.
4. Druk op de toets om te bevestigen.  
⇒ **P:1** verschijnt met een knipperende **1**.
5. Druk op de toets **+** om naar parameter **P:17** te gaan.
6. Druk op de toets om te bevestigen.
7. Druk op de toets **+** om het toerental te verhogen, bijvoorbeeld van **46** naar **50** (zie grafieken voor het bijbehorende vermogen).
8. Druk op de toets om te bevestigen.
9. Druk 2 maal op toets om dit menu te verlaten en terug te keren naar de bedrijfsweergave.

## 9.2.4 Terug naar de fabrieksinstellingen

Afb.53 Fabrieksinstellingen terugzetten

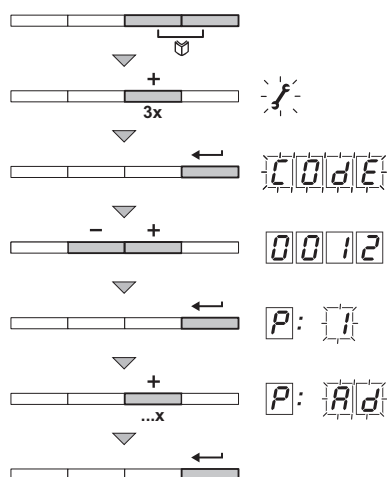


AD-0000078-01

1. Druk tegelijk op de twee toetsen en druk daarna op de toets totdat het symbool in de menubalk knippert.
2. Selecteer het installeursmenu met de toets .
- ⇒ verschijnt in het display.
3. Stel met de toetsen of de installeurscode in.
4. Druk op de toets om te bevestigen.
- ⇒ verschijnt met een knipperende .
5. Druk meermaals op de toets totdat verschijnt met een knipperende .
6. Druk op de toets om te bevestigen.
- ⇒ verschijnt met een knipperende . Dit is de huidige waarde X voor dF. Vergelijk deze ter controle met de waarde X op de typeplaat.
7. Voer de waarde X van de typeplaat in met behulp van de toetsen of .
8. Druk op de toets om te bevestigen.
- ⇒ verschijnt met een knipperende . Dit is de huidige waarde Y voor dU. Vergelijk deze ter controle met de waarde Y op de typeplaat.
9. Voer de waarde Y van de typeplaat in met behulp van de toetsen of .
10. Druk op de toets om te bevestigen.
- ⇒ De fabrieksinstellingen zijn teruggezet.
11. Het display keert terug naar de actuele bedrijfstoestand.

## 9.2.5 Auto-detect uitvoeren

Afb.54 Auto-detect uitvoeren

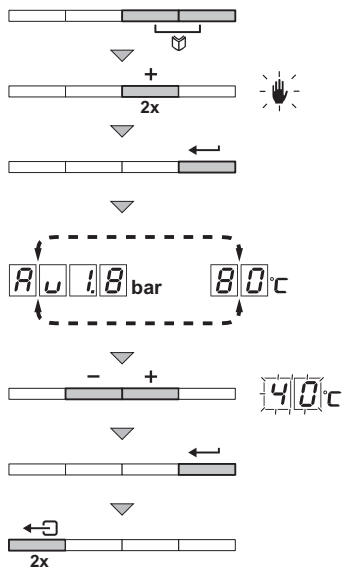


AD-0000079-01

Na het verwijderen van een besturingsprint dient er een Auto-detect uitgevoerd te worden. Ga hiervoor als volgt te werk:

1. Druk tegelijk op de twee toetsen en druk daarna op de toets totdat het symbool in de menubalk knippert.
2. Selecteer het installeursmenu met de toets .
- ⇒ verschijnt in het display.
3. Stel met de toetsen of de installeurscode in.
4. Druk op de toets om te bevestigen.
- ⇒ verschijnt met een knipperende .
5. Druk meermaals op de toets totdat verschijnt met een knipperende .
6. Druk op de toets om te bevestigen.
- ⇒ Auto-detect wordt uitgevoerd.
7. Het display keert terug naar de actuele bedrijfstoestand.

Afb.55 Handbediening instellen



AD-0000080-01

### 9.3 Weergave van de gemeten waarden

#### 9.2.6 Instelling van de handbediening

In sommige gevallen kan het nodig zijn om de ketel op handbedrijf te zetten, bijvoorbeeld als de regelaar nog niet is aangesloten. Onder het symbool kan de ketel op automatisch of handbedrijf worden gesteld. Ga hiervoor als volgt te werk:

1. Druk tegelijk op de twee toetsen en druk daarna op de toets totdat het symbool in de menubalk knippert.
2. Druk op de toets , in het display verschijnt:  
 ⇒ of de tekst met de actuele waterdruk (alleen met aangesloten waterdruksensor).  
 of de waarde van de minimale aanvoertemperatuur.
3. Druk op de toetsen of om deze waarde tijdelijk in het handbedrijf te verhogen.
4. Druk op de toets om te bevestigen.  
 ⇒ De ketel staat nu op handbedrijf.
5. Druk 2 maal op de toets om dit menu te verlaten en terug te keren naar de bedrijfsweergave.

De besturingsautomaat registreert continu diverse waarden van de ketel en de aangesloten sensoren. Deze waarden kunnen worden uitgelezen op het bedieningspaneel van de ketel.

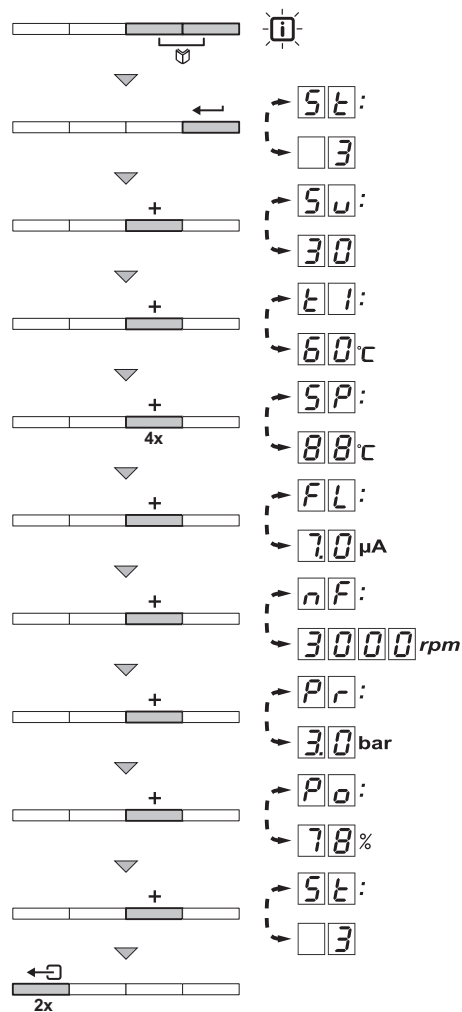
#### 9.3.1 Uitlezen diverse actuele waarden

In het informatiemenu kunnen de volgende actuele waarden worden uitgelezen:

- = Status.
- = Sub-status.
- = Aanvoertemperatuur (°C).
- = Retourtemperatuur (°C).
- = Boilertemperatuur (°C).
- = Buitentemperatuur (°C) (alleen met buitensensor).
- = Zonneboilertemperatuur (°C).
- = Intern setpunt (°C).
- = Ionisatiestroom (µA).
- = Toerental van de ventilator (omw/min).
- = Waterdruk (bar (MPa)).
- = Geleverd relatief vermogen (%).

De actuele waarden kunnen als volgt worden uitgelezen:

Afb.56 Actuele waarden uitlezen

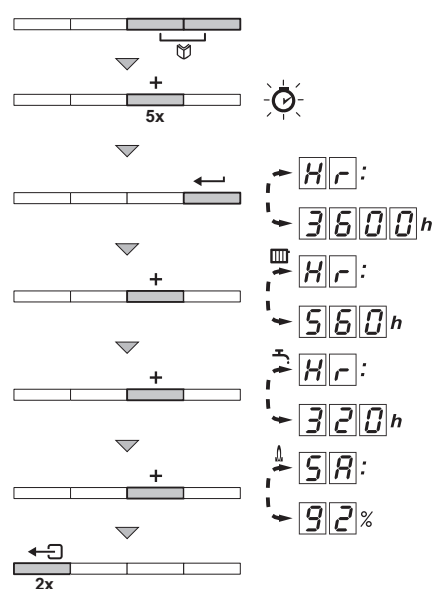


AD-0000073-02

1. Druk tegelijk op de twee toetsen.  
⇒ Het symbool knippert.
2. Bevestig met de toets .
- ⇒ Op het scherm verschijnen afwisselend de parameter **ST** en de actuele status, bijvoorbeeld **3**.
3. Druk op toets .
- ⇒ Op het scherm verschijnen afwisselend de parameter **SU** en de actuele sub-status, bijvoorbeeld **30**.
4. Druk op toets .
- ⇒ Op het scherm verschijnen afwisselend de parameter **T1** en de actuele aanvoertemperatuur, bijvoorbeeld **60 °C**.
5. Druk meerdere malen achter elkaar op toets om door de verschillende parameters **T2**, **T3**, **T4**, **T5** te bladeren.
6. Druk op de toets .
- ⇒ Op het scherm verschijnen afwisselend de parameter **SP** en het interne setpunt, bijvoorbeeld **88 °C**.
7. Druk op de toets .
- ⇒ Op het scherm verschijnen afwisselend de parameter **FL** en de actuele ionisatiestroom, bijvoorbeeld **70 µA**.
8. Druk op de toets .
- ⇒ Op het scherm verschijnen afwisselend de parameter **rF** en het actuele ventilatortoerental, bijvoorbeeld **3000** omw/min.
9. Druk op de toets .
- ⇒ Op het scherm verschijnen afwisselend de parameter **Pr** en de actuele waterdruk, bijvoorbeeld **30** bar. Als er geen waterdruk-sensor is aangesloten, verschijnt op het display **[-.-]**.
10. Druk op de toets .
- ⇒ Op het scherm verschijnen afwisselend de parameter **Po** en het actuele modulatiepercentage, bijvoorbeeld **78** %.
11. Druk op toets .
- ⇒ De uitleescyclus begint opnieuw met de parameter **ST**.
12. Druk 2 maal op toets om dit menu te sluiten en terug te keren naar de bedrijfsweergave.

### 9.3.2 Uitlezen van de urenteller en percentage succesvolle starts

Afb.57 Urenteller uitlezen



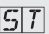
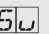






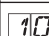
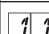
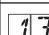
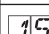
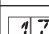
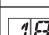
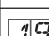
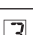
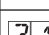
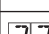
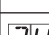
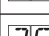
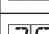
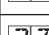
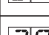
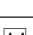
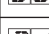
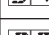
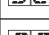
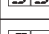
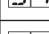
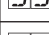
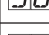
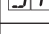
AD-0000074-01

1. Druk tegelijk op de twee toetsen en druk daarna op de toets totdat het symbool in de menubalk knippert.
2. Druk op de toets .
- ⇒ Afwisselend verschijnt in het display **HR** en het aantal bedrijfsuren van de ketel, bijvoorbeeld **3600**.
3. Druk op de toets ; het display toont .
- ⇒ Afwisselend verschijnt in het display **HR** en het aantal gebrande uren voor CV-bedrijf, bijvoorbeeld **560**.
4. Druk op de toets ; het display toont .
- ⇒ Afwisselend verschijnt in het display **SR** en het percentage succesvolle starts, bijvoorbeeld **92** %.
5. Druk 2 maal op de toets om dit menu te verlaten en terug te keren naar de bedrijfsweergave.

### 9.3.3 Status en Sub-status

Het informatiemenu  geeft de volgende Status en Sub-status nummers:

Tab.32 Status en Sub-status nummers

Status 		Substatus 	
	Rust		Rust
	Ketel start (warmtevraag)		Anti-pendel
			Driewegklep aansturen
			Start pomp
			Wacht op juiste temperatuur voor branderstart
	Brander start		Open rookgasklep / externe gasklep
			Verhogen toerental ventilator
			Voorventileren
			Wacht op releasesignaal
			Brander aan
			Voorontsteking
			Hoofdontsteking
			Vlamdetectie
			Tussenventileren
			Branden op CV-bedrijf
	Begrensd temperatuurregeling ( $\Delta T$ beveiliging)		
	Vermogensregeling		
	Bescherming temperatuurgradiënt niveau 1 (Terugmoduleren)		
	Bescherming temperatuurgradiënt niveau 2 (Laaglast)		
	Bescherming temperatuurgradiënt niveau 3 (Blokking)		
	Opmoduleren voor vlambeveiliging		
	Temperatuurstabilisatietijd		
	Koude start		
	SWW-bedrijf actief		Temperatuurregeling
			Begrensd temperatuurregeling ( $\Delta T$ beveiliging)
			Vermogensregeling
			Bescherming temperatuurgradiënt niveau 1 (Terugmoduleren)
			Bescherming temperatuurgradiënt niveau 2 (Laaglast)
			Bescherming temperatuurgradiënt niveau 3 (Blokking)
			Opmoduleren voor vlambeveiliging
			Temperatuurstabilisatietijd
			Koude start



Status <b>ST</b>		Substatus <b>SL</b>	
<b>5</b>	Branderstop	<b>40</b>	Brander uit
		<b>41</b>	Naventileren
		<b>42</b>	Sluit rookgasklep / externe gasklep
		<b>43</b>	Recirculatiebeveiliging
		<b>44</b>	Stop ventilator
<b>6</b>	Ketelstop (einde warmtevraag)	<b>60</b>	Pomp nadraaien
		<b>61</b>	Pomp uit
		<b>62</b>	Driewegklep aansturen
		<b>63</b>	Start anti-pendel
<b>8</b>	Regelstop	<b>0</b>	Wacht op branderstart
		<b>1</b>	Anti-pendel
<b>9</b>	Blokkering	<b>xx</b>	Blokkeringscode <b>xx</b>
<b>17</b>	Ontluchten	<b>0</b>	Rust
		<b>2</b>	Driewegklep aansturen
		<b>3</b>	Start pomp
		<b>61</b>	Pomp uit
		<b>62</b>	Driewegklep aansturen

## 10 Onderhoud

### 10.1 Algemeen

De ketel is onderhoudsarm. Desondanks dient de ketel periodiek geïnspecteerd en onderhouden te worden. Om het beste moment van service te bepalen, is de ketel uitgerust met een automatische servicemelding. Het moment dat deze servicemelding verschijnt, wordt door de besturingsauto-maat berekend. Afhankelijk van het gebruik van de ketel, verschijnt de eerste servicemelding uiterlijk 3 jaar na installatie van de ketel.



#### Opgelet

- Onderhoudswerkzaamheden moeten door een erkend installateur worden uitgevoerd.
- Vervang bij inspectie-of onderhoudswerkzaamheden altijd alle pakkingen van de gedemonteerde onderdelen.
- Het is aanbevolen een onderhoudscontract af te sluiten.
- Vervang de defecte of versleten onderdelen door originele reserveonderdelen.

### 10.2 Servicemelding

Als het tijd is voor een servicebeurt, dan geeft het display van de ketel dat duidelijk aan. Gebruik de automatische servicemelding voor preventief onderhoud, om storingen tot een minimum te beperken. De servicemelding geeft aan welke serviceset gebruikt moet worden. In deze servicesets zitten alle onderdelen en pakkingen, die nodig zijn voor de betreffende servicebeurt. Deze door Remeha samengestelde servicesets (A, B of C) zijn verkrijgbaar bij uw spareparts leverancier.



#### Belangrijk

Een servicemelding moet binnen 2 maanden opgevolgd zijn. Bel daarom uw installateur zo snel mogelijk.



#### Belangrijk

Indien op de ketel de iSense modulerende thermostaat is aangesloten, kan deze thermostaat ook de servicemelding weergeven. Raadpleeg de handleiding van de thermostaat.



#### Opgelet

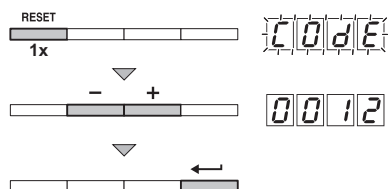
Reset de servicemelding bij elke servicebeurt.

#### 10.2.1 De servicemelding resetten

Een servicemelding in de keteldisplay moet door een erkende installateur worden ge-reset, nadat de aangegeven servicebeurt met gebruikmaking van de betreffende serviceset is uitgevoerd. Ga hiervoor als volgt te werk:

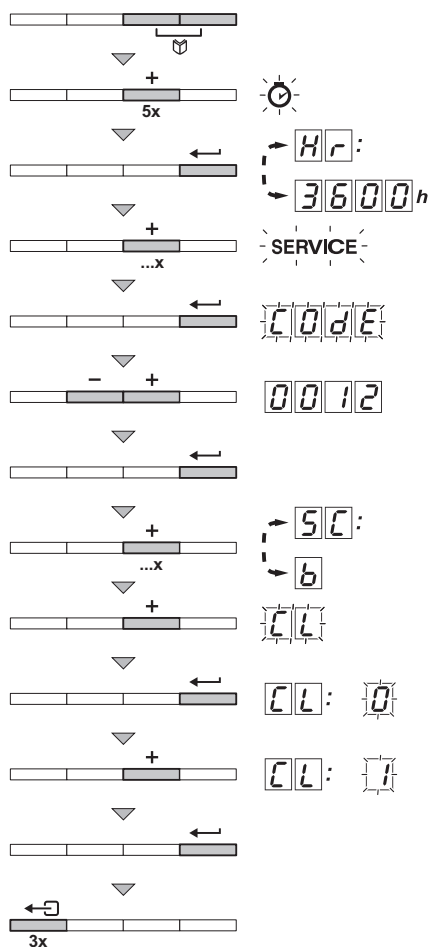
1. Druk bij de servicemelding op het display 1 maal op de toets **RESET**.  
⇒ **CODE** verschijnt in het display.
2. Stel met de toetsen **+** of **-** de installateurscode **0012** in.
3. Bevestig met de toets **←**.  
⇒ De servicemelding is ge-reset. Het display keert terug naar de actuele bedrijfstoestand.

Afb.58 Installateurscode instellen



AD-0000081-01

Afb.59 Een nieuw service-interval starten



AD-0000082-01

## 10.2.2 Een nieuw service-interval starten

Bij een tussentijdse onderhoudsbeurt is het raadzaam om in het Service-menu van de ketel uit te lezen welke aanstaande servicebeurt zou moeten worden uitgevoerd. Maak gebruik van de aangegeven Remeha service-sets (A, B of C). Deze servicemelding moet met een reset-handeling worden voorkomen, zodat het volgende service-interval gestart wordt. Ga hiervoor als volgt te werk:

1. Druk tegelijk op de twee toetsen en druk daarna op de toets totdat het symbool in de menubalk knippert.
2. Druk op de toets .  
⇒ Afwisselend verschijnt in het display **HR** en het aantal bedrijfsuren van de ketel, bijvoorbeeld **3600**.
3. Druk meermaals op de toets totdat **SERVICE** in de menubalk knippert.
4. Druk op de toets .  
⇒ Het display toont **CODE**.
5. Stel met de toetsen of de installateurscode **0012** in.
6. Bevestig met de toets .
7. Druk meermaals op de toets totdat **SC:b** verschijnt met knipperende **b** (bijvoorbeeld). In dit voorbeeld is de eerst volgende servicemelding **SERVICE b**.
8. Druk nogmaals op de toets .
- ⇒ **CL** verschijnt in het display.
9. Druk op de toets .
- ⇒ **CL:0** verschijnt met een knipperende **0**.
10. Druk op de toets om de instelling op **1** te zetten.
11. Bevestig met de toets .
- ⇒ De volgende service-interval is opgestart.
12. Druk 3 maal op de toets om dit menu te verlaten en terug te keren naar de bedrijfsweergave.

## 10.3 Standaard inspectie- en onderhoudswerkzaamheden



### Waarschuwing

Draag tijdens reinigingswerkzaamheden (met perslucht) altijd een veiligheidsbril en stofmasker.

Verricht bij een onderhoudsbeurt altijd de hierna volgende standaard inspectie- en onderhoudswerkzaamheden.



### Opgelet

- Controleer of alle pakkingen goed geplaatst zijn (mooi vlak in de daarvoor bestemde groef betekent gasdicht).
- Tijdens de inspectie- en onderhoudswerkzaamheden mag water (druppels, spatten) nooit in contact komen met de elektrische onderdelen.

### 10.3.1 Controle van de waterdruk

1. Controleer de waterdruk.  
⇒ De waterdruk moet minimaal 0,8 bar zijn. Bij een te lage waterdruk verschijnt het symbool .
2. Indien nodig: vul de CV-installatie bij.

### 10.3.2 Controle van de ionisatiestroom

1. Controleer de ionisatiestroom in vollast en laaglast.  
⇒ De waarde is na 1 minuut stabiel.

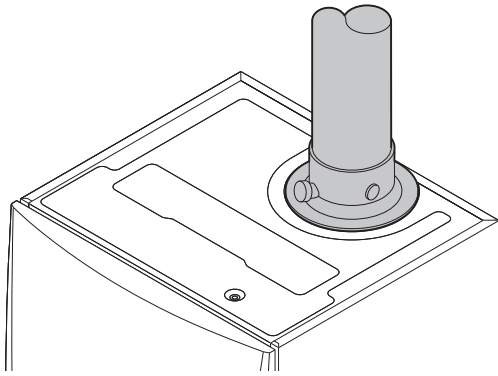
2. Reinig of vervang de ionisatie-/ontstekingselektrode, wanneer de waarde lager is dan 4  $\mu$ A.



**Voor meer informatie, zie**

Vervanging van de ionisatie-/ontstekingselektrode, pagina 72

Afb.60 Controle rookgasafvoer/luchttoevoer aansluitingen



AD-0000084-01

### 10.3.3 Controle van de rookgasafvoer/luchttoevoer aansluitingen

---

1. Controleer de aansluiting van de rookgasafvoer en de luchttoevoer op conditie en dichtheid.

### 10.3.4 Controle van de verbranding

---

De verbrandingstechnische controle gebeurt door meting van het O<sub>2</sub>-percentage in het rookgasafvoerkanaal.

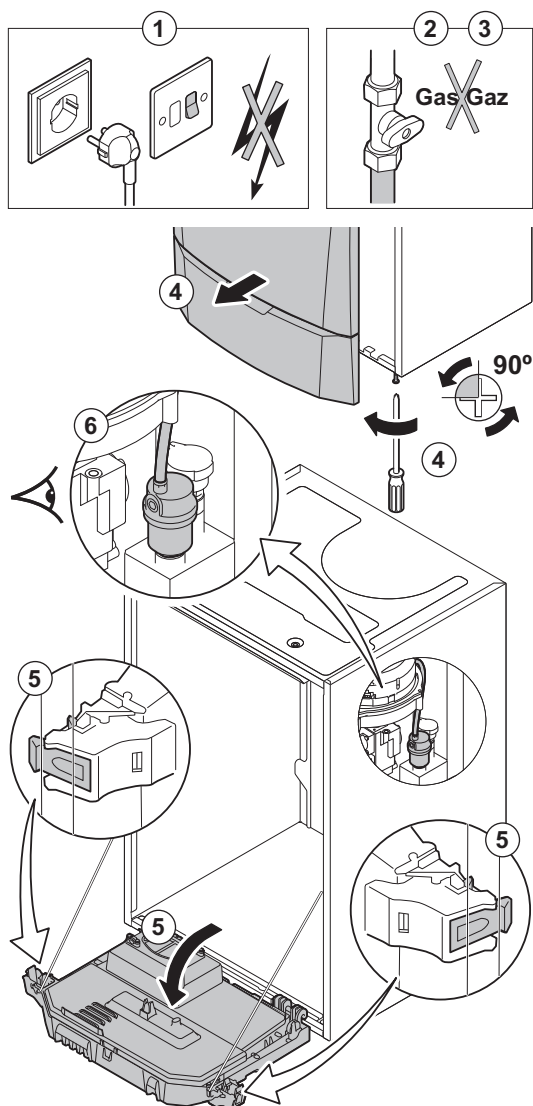


**Voor meer informatie, zie**

Controle en instelling van de gas/lucht verhouding, pagina 50

### 10.3.5 Controle van de automatische ontluchter

Afb.61 Controle van de automatische ontluchter

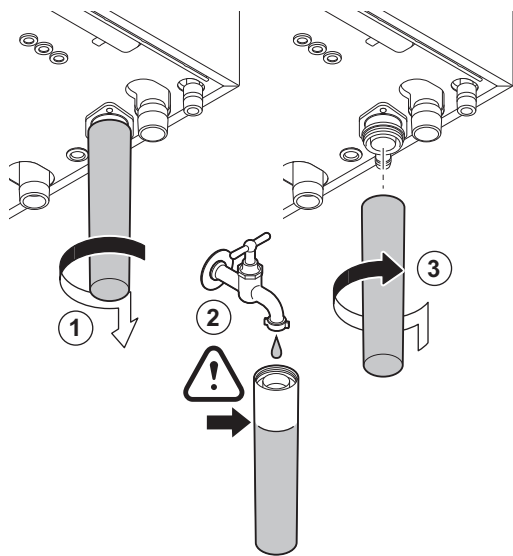


1. Haal de stekker van de ketel uit het stopcontact.
2. Sluit de gaskraan onder de ketel.
3. Sluit de hoofdgaskraan.
4. Draai de twee schroeven aan de onderzijde van de frontmantel een kwartslag los en verwijder de frontmantel.
5. Kantel de instrumentenbox naar voren door de klipsluitingen aan de zijkanten te openen.
6. Controleer of er water zichtbaar is in het slangetje van de automatische ontluchter.
7. Vervang, bij lekkage, de ontluchter.

AD-3000076-01

## 10.3.6 Reiniging van de sifon

Afb.62 Reiniging sifon



AD-0000086-01

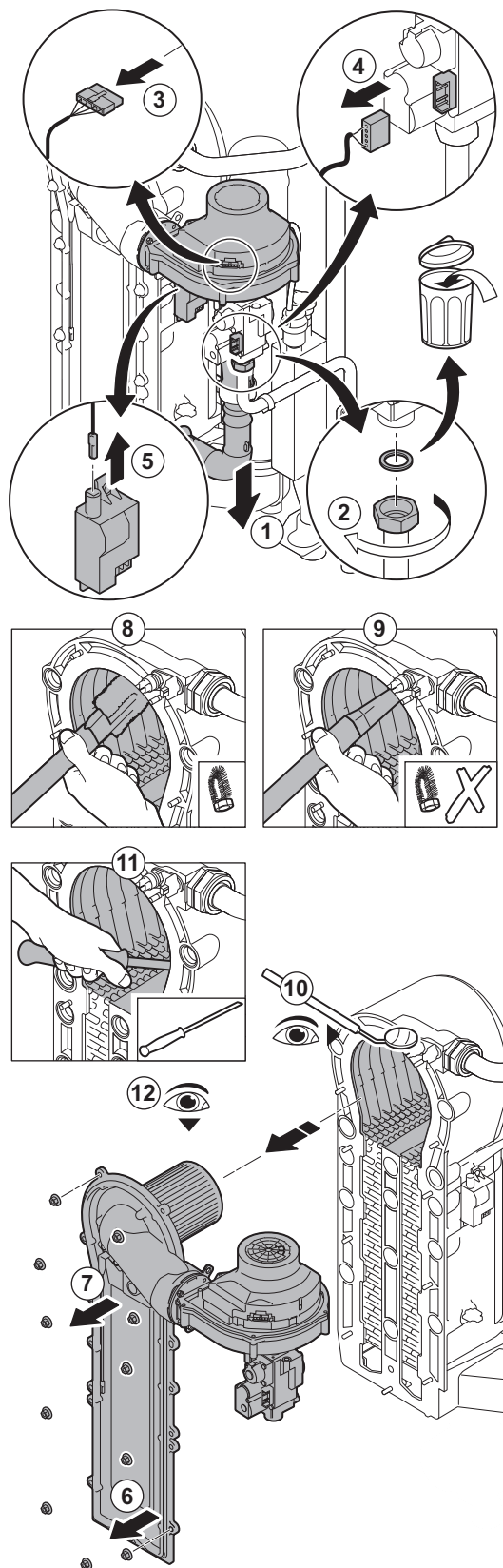
**Gevaar**

De sifon moet altijd voldoende met water gevuld zijn. Dit voorkomt dat er rookgassen in het vertrek komen.

1. Demonteer de sifon en reinig deze.
2. Vul de sifon volledig met water.
3. Monteer de sifon.

### 10.3.7 Controle van de brander en schoonmaken van de warmtewisselaar

Afb.63 Controle van de brander en schoonmaken van de warmtewisselaar



1. Haal de luchtinlaatpijp van de venturi.
2. Draai de wartel van het gasblok los.
3. Trek de stekkers uit de ventilator.
4. Verwijder de stekkers van het gasblok.
5. Verwijder de stekker van de ontstekingselektrode uit de ontstekings-transformator.
6. Demonteer de voorplaat van de warmtewisselaar.
7. Til de voorplaat inclusief de brander en ventilator voorzichtig van de warmtewisselaar.
8. Zuig met een stofzuiger het bovenste deel van de warmtewisselaar (vuurhaard) schoon, met behulp van het speciale opzetstuk (accessoire).
9. Zuig grondig na, zonder het bovenste borsteltje van het opzetstuk.
10. Controleer (b.v. met behulp van een spiegel) of er nog zichtbare verontreiniging is achtergebleven. Zo ja, zuig dit weg.
11. Reinig het onderste gedeelte van de warmtewisselaar met het speciale reinigungsmes (accessoire).
12. Onderhoud van de brander is vrijwel niet nodig, deze is zelfreinigend:
  - Blaas de cilindervormige brander eventueel voorzichtig schoon met perslucht.
  - Controleer of het branderdek van de gedemonteerde brander vrij is van scheurtjes en/of beschadigingen. Zo niet, vervang dan de brander.
13. Ga voor het monteren in de omgekeerde volgorde te werk.



#### Opgelet

- Denk aan het terugplaatsen van de stekker van de ventilator.
- Controleer of de pakking tussen de mengbocht en de warmtewisselaar juist is geplaatst (mooi vlak in de daarvoor bestemde groef betekent gasdicht).

14. Open de gastoevoer en steek de stekker weer in het stopcontact.

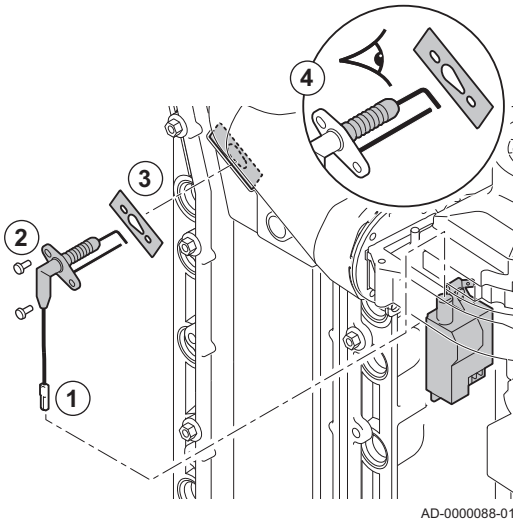
AD-0000087-02

## 10.4 Specifieke onderhoudswerkzaamheden

Verricht de specifieke onderhoudswerkzaamheden als dat na de standaard inspectie- en onderhoudswerkzaamheden nodig blijkt te zijn. Ga voor de specifieke onderhoudswerkzaamheden als volgt te werk:

### 10.4.1 Vervanging van de ionisatie-/ontstekingselektrode

Afb.64 Vervanging van de ionisatie-/ontstekingselektrode



De ionisatie-/ontstekingselektrode moet vervangen worden indien:

- De ionisatiestroom <math>< 4 \mu\text{A}</math> is.
- De elektrode beschadigd of versleten is.
- De elektrode in de serviceset zit.

1. Verwijder de stekker van de elektrode uit de ontstekingstransformator.



#### Belangrijk

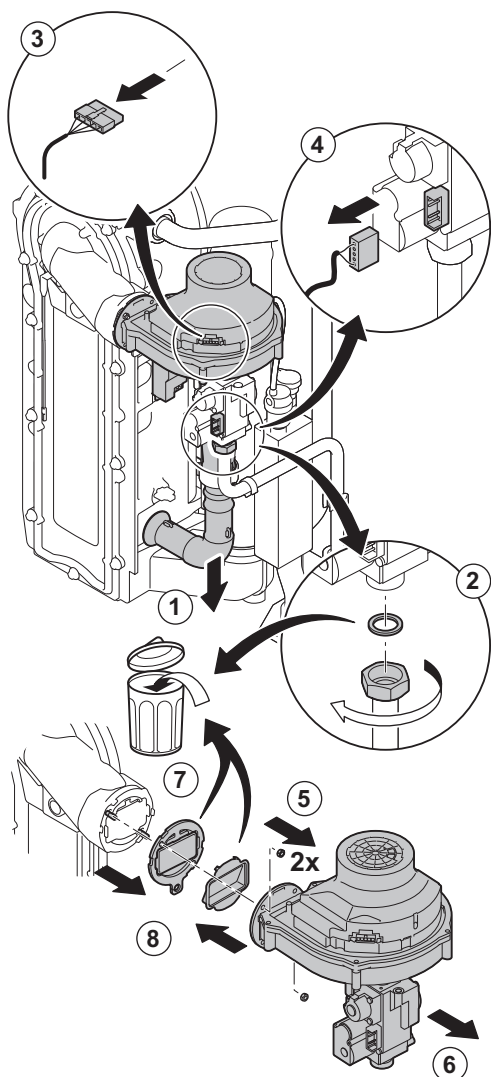
De ontstekingskabel zit vast aan de elektrode en mag dus niet verwijderd worden.

2. Draai de 2 schroeven los.
3. Verwijder het geheel.
4. Monteer de nieuwe ionisatie-/ontstekingselektrode.
5. Ga voor het monteren in de omgekeerde volgorde te werk.



### 10.4.2 Controle van de terugslagklep

Afb.65 Controle van de terugslagklep



AD-3000342-01

1. Haal de luchtinlaatpijp van de venturi.
2. Draai de wartel van het gasblok los.
3. Trek de stekker uit de ventilator.
4. Verwijder de stekker van het gasblok.
5. Demonteer de ventilator.
6. Verwijder de ventilator compleet met mengbocht.
7. Inspecteer de terugslagklep en vervang deze bij defect of beschadigingen, of als deze in de serviceset zit.
8. Ga voor het monteren in omgekeerde volgorde te werk.

### 10.4.3 Opnieuw monteren van de ketel

1. Monteer alle losgenomen delen in omgekeerde volgorde.



#### Opgelet

Vervang bij inspectie- of onderhoudswerkzaamheden altijd alle pakkingen bij de gedemonteerde onderdelen.

2. Vul de sifon met water.
3. Plaats de sifon terug.
4. Draai de watertoevoer voorzichtig open.
5. Vul de installatie met water.
6. Ontlucht de installatie.
7. Vul eventueel water bij.
8. Controleer de gas- en wateraansluitingen op dichtheid.
9. Neem de ketel weer in bedrijf.

# 11 Bij storing

## 11.1 Storingscodes

De ketel is uitgevoerd met een elektronische regel- en besturingsauto-maat. Het hart van de besturing is een microprocessor, de **Comfort Ma-ster®**, die de ketel zowel beveiligt als bestuurt. In geval van een storing wordt een bijbehorende code weergegeven.

De betekenis van de storingscodes is terug te vinden in de storingstabel.



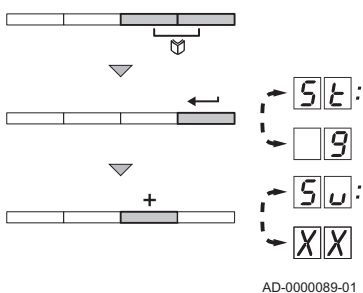
**Belangrijk**

Noteer de weergegeven storingscode. De storingscode is belang-rijk voor het correct en snel opsporen van de aard van de storing en bij eventuele ondersteuning door uw leverancier.

### 11.1.1 Blokkering

Een (tijdelijke) blokkering is een status van de ketel, als gevolg van een ongewone toestand. De display toont een blokkeringscode (bijvoorbeeld **ST:9**). De besturingsautomaat probeert met een aantal pogingen de ke-tel alsnog te starten. De blokkeringscodes kunnen als volgt worden uitge-lezen:

Afb.66 Blokkeringscode



1. Druk tegelijk op de twee toetsen.
2. Bevestig met drukken op de toets .
- ⇒ Afwisselend verschijnt **ST** en de blokkeercode **:9**.
3. Druk op de toets .
- ⇒ **SU** verschijnt in het display.



**Belangrijk**

De ketel komt zelfstandig weer in bedrijf als de oorzaak van de blokkering is weggenomen.

Tab.33 Blokkeringscodes

Blokkeringscode	Beschrijving
<b>SU:0</b>	Parameterfout: <ul style="list-style-type: none"> <li>• Parameterfout in de PSU print:                             <ul style="list-style-type: none"> <li>- <b>FF</b> en <b>DU</b> opnieuw instellen</li> <li>- Parameters herstellen met Recom</li> </ul> </li> </ul>
<b>SU:1</b>	Maximale aanvoertemperatuur overschreden: <ul style="list-style-type: none"> <li>• Geen of te weinig doorstroming:                             <ul style="list-style-type: none"> <li>- Doorstroming (richting, pomp, kleppen) controleren</li> <li>- Reden van warmtevraag</li> </ul> </li> </ul>
<b>SU:2</b>	Maximale stijging van de aanvoertemperatuur is overschreden: <ul style="list-style-type: none"> <li>• Geen of te weinig doorstroming:                             <ul style="list-style-type: none"> <li>- Doorstroming (richting, pomp, kleppen) controleren</li> <li>- Waterdruk controleren</li> <li>- Controleer warmtewisselaar op vervuiling</li> </ul> </li> <li>• Sensorfout:                             <ul style="list-style-type: none"> <li>- Controleer de goede werking van de sensors</li> <li>- Controleer of de sensor goed gemonteerd is</li> </ul> </li> </ul>

Blokkeringscode	Beschrijving
5U:7	Maximaal verschil tussen aanvoer- en retourtemperatuur overschreden: <ul style="list-style-type: none"> <li>• Geen of te weinig doorstroming: <ul style="list-style-type: none"> <li>- Doorstroming (richting, pomp, kleppen) controleren</li> <li>- Waterdruk controleren</li> <li>- Controleer warmtewisselaar op vervuiling</li> </ul> </li> <li>• Sensorfout: <ul style="list-style-type: none"> <li>- Controleer de goede werking van de sensors</li> <li>- Controleer of de sensor goed gemonteerd is</li> </ul> </li> </ul>
5U:8	Geen vrijgavesignaal: <ul style="list-style-type: none"> <li>• Externe oorzaak: neem externe oorzaak weg</li> <li>• Parameterfout: controleer parameters</li> <li>• Slechte verbinding: de bedrading controleren</li> </ul>
5U:9	Fase en nul van netspanning omgewisseld: <ul style="list-style-type: none"> <li>• Netvoeding fout bedraad: fase en nul omwisselen</li> <li>• Zwevend net of 2 fasen net: zet parameter P43 op 0</li> </ul>
5U:10	Blokkerende ingang is actief: <ul style="list-style-type: none"> <li>• Externe oorzaak: neem externe oorzaak weg</li> <li>• Parameterfout: controleer parameters</li> <li>• Slechte verbinding: de bedrading controleren</li> </ul>
5U:11	Blokkerende ingang of vorstbeveiliging is actief: <ul style="list-style-type: none"> <li>• Externe oorzaak: neem externe oorzaak weg</li> <li>• Parameterfout: controleer parameters</li> <li>• Slechte verbinding: de bedrading controleren</li> </ul>
5U:13	Communicatiefout met de SCU print: <ul style="list-style-type: none"> <li>• Slechte verbinding met BUS: de bedrading controleren</li> <li>• SCU print niet aanwezig in ketel: automatische detectie uitvoeren</li> </ul>
5U:14	Waterdruk te laag: <ul style="list-style-type: none"> <li>• Waterdruk te laag: <ul style="list-style-type: none"> <li>- Waterdruk controleren</li> <li>- Vul de ketel en de installatie met water</li> </ul> </li> </ul>
5U:15	Gasdruk te laag: <ul style="list-style-type: none"> <li>• Geen of te weinig doorstroming: <ul style="list-style-type: none"> <li>- Controleer of de gaskraan goed geopend is</li> <li>- Controleer de gasaanvoerdruk</li> </ul> </li> <li>• Verkeerde afstelling van gasdrukschakelaar Gps op SCU print: <ul style="list-style-type: none"> <li>- Controleer of de Gps schakelaar goed gemonteerd is</li> <li>- Vervang schakelaar Gps indien nodig</li> </ul> </li> </ul>
5U:16 <sup>(1)</sup>	Configuratiefout of SU print niet herkend: <ul style="list-style-type: none"> <li>• Verkeerde SU print voor deze ketel: vervang SU print</li> </ul>
5U:17 <sup>(1)</sup>	Configuratiefout of default parametertabel niet in orde: <ul style="list-style-type: none"> <li>• Parameterfout in de PCU print: vervang PCU print</li> </ul>
5U:18 <sup>(1)</sup>	Configuratiefout of PSU print niet herkend: <ul style="list-style-type: none"> <li>• Verkeerde PCU print voor deze ketel: vervang PCU print</li> </ul>
5U:19 <sup>(1)</sup>	Configuratiefout of parameters dF en dU onbekend: dF en dU opnieuw instellen
5U:20 <sup>(1)</sup>	Configuratieprocedure actief: <ul style="list-style-type: none"> <li>• Kort actief na inschakelen van de ketel: geen actie</li> </ul>
5U:21	Communicatiefout met de SU print: <ul style="list-style-type: none"> <li>• Slechte verbinding: controleer of de PCU print juist in de connector op de SU print is geplaatst</li> </ul>

Blokkeringscode	Beschrijving
5U:22	Vlamwegval tijdens bedrijf: <ul style="list-style-type: none"> <li>• Geen ionisatiestroom: <ul style="list-style-type: none"> <li>- Ontlucht de gasleiding</li> <li>- Controleer of de gaskraan goed geopend is</li> <li>- Controleer de gasaanvoerdruk</li> <li>- Controleer correcte werking en afstelling gasblok</li> <li>- Controleer luchttoevoer en rookgasafvoer op verstopping</li> <li>- Controleer op rookgasrecirculatie</li> </ul> </li> </ul>
5U:25	Interne fout SU print: vervang SU print
(1) Deze blokkeringen worden niet opgeslagen in het storingsgeheugen	

### 11.1.2 Vergrendeling

Wanneer na diverse startpogingen van de besturingsautomaat de blokkeeringscondities nog bestaan, dan gaat de ketel in vergrendeling (ook wel storing genoemd). De ketel vergrendelt ook, als er ergens in de ketel een storing wordt gesignaleerd. Er verschijnt dan in het display een storingscode. De storingscode wordt als volgt weergegeven:

**In een rood knipperend display:**

- het symbool 
- het symbool **RESET**
- de storingscode, bijvoorbeeld 

De betekenis van de storingscodes is terug te vinden in de storingstabel. Noteer de storingscode.



**Belangrijk**

De storingscode is belangrijk voor het correct en snel opsporen van de aard van de storing en bij eventuele ondersteuning door uw leverancier.

Druk 2 seconden op de **RESET** toets. Wanneer de storingscode blijft verschijnen, zoek de oorzaak op in de storingstabel en los de storing op.



**Belangrijk**

Indien op het display geen **RESET** maar  wordt weergegeven, dient de ketel uit- en na 10 seconden weer ingeschakeld te worden alvorens de storing ge-reset kan worden.

Tab.34 Storingscodes

Storingscode	Beschrijving
E:00	Parameter storage unit PSU niet gevonden: <ul style="list-style-type: none"> <li>• Slechte verbinding: controleer de bedrading</li> </ul>
E:01	Veiligheidsparameters niet in orde: <ul style="list-style-type: none"> <li>• Slechte verbinding: controleer de bedrading</li> <li>• Defecte PSU: vervang PSU</li> </ul>
E:02	Aanvoertemperatuursensor kortgesloten: <ul style="list-style-type: none"> <li>• Slechte verbinding: controleer de bedrading</li> <li>• Sensor niet of slecht aangesloten: <ul style="list-style-type: none"> <li>- Controleer of de sensor goed gemonteerd is</li> <li>- Controleer de goede werking van de sensors</li> </ul> </li> <li>• Defecte sensor: vervang sensor indien nodig</li> </ul>

Storingscode	Beschrijving
E:03	<p>Aanvoertemperatuursensor open:</p> <ul style="list-style-type: none"> <li>• Slechte verbinding: controleer de bedrading</li> <li>• Sensor niet of slecht aangesloten: <ul style="list-style-type: none"> <li>- Controleer of de sensor goed gemonteerd is</li> <li>- Controleer de goede werking van de sensors</li> </ul> </li> <li>• Defecte sensor: vervang sensor indien nodig</li> </ul>
E:04	<p>Temperatuur warmtewisselaar te laag:</p> <ul style="list-style-type: none"> <li>• Slechte verbinding: controleer de bedrading</li> <li>• Sensor niet of slecht aangesloten: <ul style="list-style-type: none"> <li>- Controleer de goede werking van de sensors</li> <li>- Controleer of de sensor goed gemonteerd is</li> </ul> </li> <li>• Defecte sensor: vervang sensor indien nodig</li> <li>• Geen doorstroming: <ul style="list-style-type: none"> <li>- Ontlucht CV-installatie</li> <li>- Controleer de doorstroming (richting, pomp, kleppen)</li> <li>- Controleer de waterdruk</li> <li>- Controleer warmtewisselaar op vervuiling</li> <li>- Indien aanwezig: controleer instelling keteltype-parameter</li> </ul> </li> </ul>
E:05	<p>Temperatuur warmtewisselaar te hoog:</p> <ul style="list-style-type: none"> <li>• Slechte verbinding: controleer de bedrading</li> <li>• Sensor niet of slecht aangesloten: <ul style="list-style-type: none"> <li>- Controleer de goede werking van de sensors</li> <li>- Controleer of de sensor goed gemonteerd is</li> </ul> </li> <li>• Defecte sensor: vervang sensor indien nodig</li> <li>• Geen doorstroming: <ul style="list-style-type: none"> <li>- Ontlucht CV-installatie</li> <li>- Controleer de doorstroming (richting, pomp, kleppen)</li> <li>- Controleer de waterdruk</li> <li>- Controleer warmtewisselaar op vervuiling</li> <li>- Indien aanwezig: controleer instelling keteltype-parameter</li> </ul> </li> </ul>
E:06	<p>Retourtemperatuursensor kortgesloten:</p> <ul style="list-style-type: none"> <li>• Slechte verbinding: controleer de bedrading</li> <li>• Sensor niet of slecht aangesloten: <ul style="list-style-type: none"> <li>- Controleer de goede werking van de sensors</li> <li>- Controleer of de sensor goed gemonteerd is</li> </ul> </li> <li>• Defecte sensor: vervang sensor indien nodig</li> </ul>
E:07	<p>Retourtemperatuursensor open:</p> <ul style="list-style-type: none"> <li>• Slechte verbinding: controleer de bedrading</li> <li>• Sensor niet of slecht aangesloten: <ul style="list-style-type: none"> <li>- Controleer de goede werking van de sensors</li> <li>- Controleer of de sensor goed gemonteerd is</li> </ul> </li> <li>• Defecte sensor: vervang sensor indien nodig</li> </ul>
E:08	<p>Retourtemperatuur te laag:</p> <ul style="list-style-type: none"> <li>• Slechte verbinding: controleer de bedrading</li> <li>• Defecte sensor: vervang sensor indien nodig</li> <li>• Sensor niet of slecht aangesloten: <ul style="list-style-type: none"> <li>- Controleer de goede werking van de sensors</li> <li>- Controleer of de sensor goed gemonteerd is</li> </ul> </li> <li>• Geen doorstroming: <ul style="list-style-type: none"> <li>- Ontlucht CV-installatie</li> <li>- Controleer de doorstroming (richting, pomp, kleppen)</li> <li>- Controleer de waterdruk</li> <li>- Controleer warmtewisselaar op vervuiling</li> <li>- Indien aanwezig: controleer instelling keteltype-parameter</li> </ul> </li> </ul>

Storingscode	Beschrijving
E:09	<p>Retourtemperatuur te hoog:</p> <ul style="list-style-type: none"> <li>• Slechte verbinding: controleer de bedrading</li> <li>• Defecte sensor: vervang sensor indien nodig</li> <li>• Sensor niet of slecht aangesloten: <ul style="list-style-type: none"> <li>- Controleer de goede werking van de sensors</li> <li>- Controleer of de sensor goed gemonteerd is</li> </ul> </li> <li>• Geen doorstroming: <ul style="list-style-type: none"> <li>- Ontlucht CV-installatie</li> <li>- Controleer de doorstroming (richting, pomp, kleppen)</li> <li>- Controleer de waterdruk</li> <li>- Controleer warmtewisselaar op vervuiling</li> <li>- Indien aanwezig: controleer instelling keteltype-parameter</li> </ul> </li> </ul>
E:10 E:11	<p>Te veel verschil tussen aanvoer- en retourtemperatuur:</p> <ul style="list-style-type: none"> <li>• Geen doorstroming: <ul style="list-style-type: none"> <li>- Ontlucht CV-installatie</li> <li>- Controleer de doorstroming (richting, pomp, kleppen)</li> <li>- Controleer de waterdruk</li> <li>- Controleer warmtewisselaar op vervuiling</li> <li>- Controleer de goede werking van de verwarmingspomp</li> <li>- Indien aanwezig: controleer instelling keteltype-parameter</li> </ul> </li> <li>• Sensor niet of slecht aangesloten: <ul style="list-style-type: none"> <li>- Controleer de goede werking van de sensors</li> <li>- Controleer of de sensor goed gemonteerd is</li> </ul> </li> <li>• Defecte sensor: vervang sensor indien nodig</li> </ul>
E:12	<ul style="list-style-type: none"> <li>• Temperatuurwarmtewisselaar boven normaal bereik (maximaalthermostaat STB): <ul style="list-style-type: none"> <li>- Slechte verbinding: controleer de bedrading</li> <li>- Sensor niet of slecht aangesloten: <ul style="list-style-type: none"> <li>• Controleer de goede werking van de sensors</li> <li>• Controleer of de sensor goed gemonteerd is</li> </ul> </li> <li>- Defecte sensor: vervang sensor indien nodig</li> <li>- Geen doorstroming: <ul style="list-style-type: none"> <li>• Ontlucht CV-installatie</li> <li>• Controleer de doorstroming (richting, pomp, kleppen)</li> <li>• Controleer de waterdruk</li> <li>• Controleer warmtewisselaar op vervuiling</li> <li>• Indien aanwezig: controleer instelling keteltype-parameter</li> </ul> </li> </ul> </li> <li>• Indien aanwezig: Luchtdrukverschilschakelaar is aangesproken: <ul style="list-style-type: none"> <li>- Luchttoevoer of rookgasafvoer verstopt: controleer luchttoevoer en rookgasafvoer op verstopping</li> </ul> </li> </ul>
E:14	<p>5 mislukte branderstarts:</p> <ul style="list-style-type: none"> <li>• Geen ontstekingsvonk: <ul style="list-style-type: none"> <li>- Controleer bekabeling ontstekingstrafo</li> <li>- Controleer ionisatie- / ontstekingselektrode</li> <li>- Controleer doorslag naar massa / aarde</li> <li>- Controleer de conditie van het branderdek</li> <li>- Controleer aarding</li> <li>- Defecte aansturing SU print</li> </ul> </li> <li>• Wel ontstekingsvonk maar geen vlamvorming: <ul style="list-style-type: none"> <li>- Ontlucht de gasleiding</li> <li>- Controleer of de gaskraan goed geopend is</li> <li>- Controleer de gasaanvoerdruk</li> <li>- Controleer correcte werking en afstelling gasblok</li> <li>- Controleer luchttoevoer en rookgasafvoer op verstopping</li> <li>- Controleer de bekabeling van het gasblok</li> <li>- Defecte aansturing SU print</li> </ul> </li> <li>• Wel vlam maar geen of onvoldoende ionisatie: <ul style="list-style-type: none"> <li>- Controleer of de gaskraan goed geopend is</li> <li>- Controleer de gasaanvoerdruk</li> <li>- Controleer ionisatie- / ontstekingselektrode</li> <li>- Controleer aarding</li> <li>- Controleer de bekabeling ionisatie- /ontstekingselektrode</li> </ul> </li> </ul>

Storingscode	Beschrijving
E:15	Indien VPS-schakelaar aanwezig: 5 mislukte gaslekcontroles: <ul style="list-style-type: none"> <li>• Geen of te lage gasdruk:               <ul style="list-style-type: none"> <li>- controleer of de gaskraan goed geopend is</li> <li>- controleer de gasaanvoerdruk</li> </ul> </li> <li>• Bedradingsfout: controleer de bedrading</li> <li>• Verkeerde afstelling van de VPS-schakelaar: controleer of de VPS-schakelaar goed afgesteld is</li> <li>• Drukschakelaar VPS niet of slecht gemonteerd: controleer of de VPS-schakelaar goed gemonteerd is</li> <li>• Defecte VPS-schakelaar: vervang schakelaar VPS indien nodig</li> <li>• Defecte gasklep: controleer de gasklep en vervang deze, indien nodig</li> </ul>
E:16	Vals vlamsignaal: <ul style="list-style-type: none"> <li>• Wel ionisatiestroom gemeten, terwijl er geen vlam mag zijn: controleer ionisatie- / ontstekingselektrode</li> <li>• Ontstekingstrafo defect: vervang de ontstekingstrafo indien nodig</li> <li>• Defecte gasklep: controleer de gasklep en vervang deze, indien nodig</li> <li>• Brander gloeit na: Te hoog O<sub>2</sub>: Stel O<sub>2</sub> af</li> </ul>
E:17	Gasklep storing SU-print: <ul style="list-style-type: none"> <li>• Slechte verbinding: controleer de bedrading</li> <li>• Defecte SU-print: Controleer de SU-print en vervang deze, indien nodig</li> </ul>
E:34	Ventilatorstoring: <ul style="list-style-type: none"> <li>• Slechte verbinding: controleer de bedrading</li> <li>• Ventilator defect:               <ul style="list-style-type: none"> <li>- Controleer de goede trek ter hoogte van de aansluiting op de schoorsteen</li> <li>- Vervang de ventilator indien nodig</li> </ul> </li> </ul>
E:35	Aanvoer en retour verwisseld: <ul style="list-style-type: none"> <li>• Slechte verbinding</li> <li>• Sensor niet of slecht aangesloten:               <ul style="list-style-type: none"> <li>- Controleer de goede werking van de sensors</li> <li>- Controleer of de sensor goed gemonteerd is</li> </ul> </li> <li>• Defecte sensor: Vervang sensor indien nodig</li> <li>• Doorstroomrichting verkeerd: controleer de doorstroming (richting, pomp, kleppen)</li> </ul>
E:36	5x Vlamverlies: <ul style="list-style-type: none"> <li>• Geen ionisatiestroom:               <ul style="list-style-type: none"> <li>- Ontlucht de gasleiding</li> <li>- Controleer of de gaskraan goed geopend is</li> <li>- Controleer de gasaanvoerdruk</li> <li>- Controleer correcte werking en afstelling gasblok</li> <li>- Controleer luchttoevoer en rookgasafvoer op verstopping</li> <li>- Controleer op rookgasrecirculatie</li> </ul> </li> </ul>
E:37	Communicatiefout met de SUprint: <ul style="list-style-type: none"> <li>• Slechte verbinding: controleer of de SU-print juist in de connector op de PCU-print is geplaatst</li> </ul>
E:38	Communicatiefout met de SCU-print: <ul style="list-style-type: none"> <li>• Slechte verbinding: controleer de bedrading</li> <li>• Defecte SCU print: vervang SCU print</li> </ul>
E:39	Blokkerende ingang in vergrendelende mode: <ul style="list-style-type: none"> <li>• Slechte verbinding: controleer de bedrading</li> <li>• Externe oorzaak: neem externe oorzaak weg</li> <li>• Fout ingestelde parameter: controleer parameters</li> </ul>
E:40	Indien aanwezig: HRU/WTW unit testfout: <ul style="list-style-type: none"> <li>• Slechte verbinding: controleer de bedrading</li> <li>• Externe oorzaak: neem externe oorzaak weg</li> <li>• Fout ingestelde parameter: controleer parameters</li> </ul>

## 11.2 Storingsgeheugen

De besturingsautomaat van de ketel heeft een storingsgeheugen. Hierin worden de 16 laatste opgetreden storingen opgeslagen.

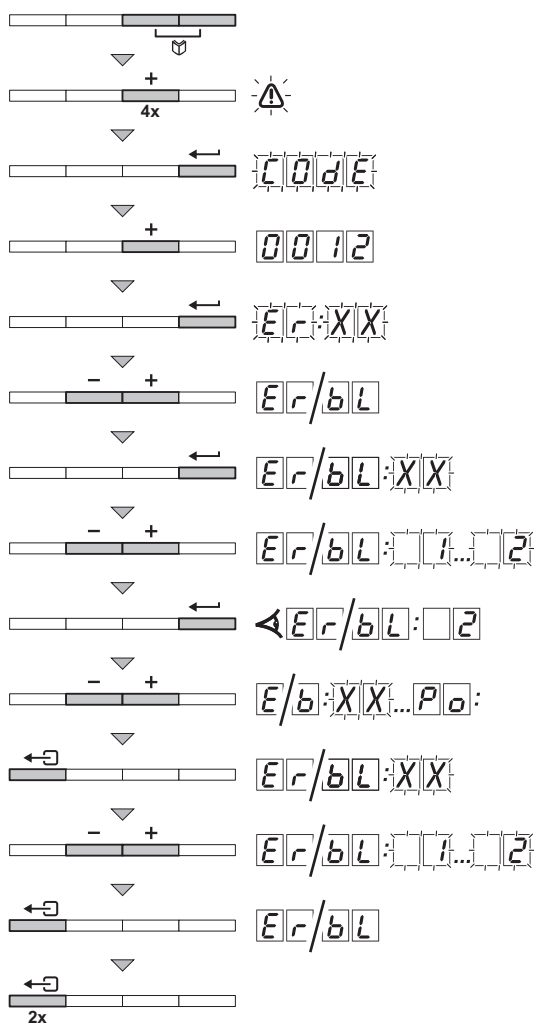
Naast de storingscodes worden de volgende gegevens opgeslagen:

- Aantal keren dat de storing is voorgekomen: (r1:XX).
- Bedrijfstoestand van de ketel (ST:XX).
- De aanvoertemperatuur (T1:XX) en de retourtemperatuur (T2:XX) op het moment van de storing.

Voor toegang tot het storingsgeheugen moet de toegangscode 0012 worden ingevoerd.

### 11.2.1 Uitlezen storingsgeheugen

Afb.67 Storing uitlezen



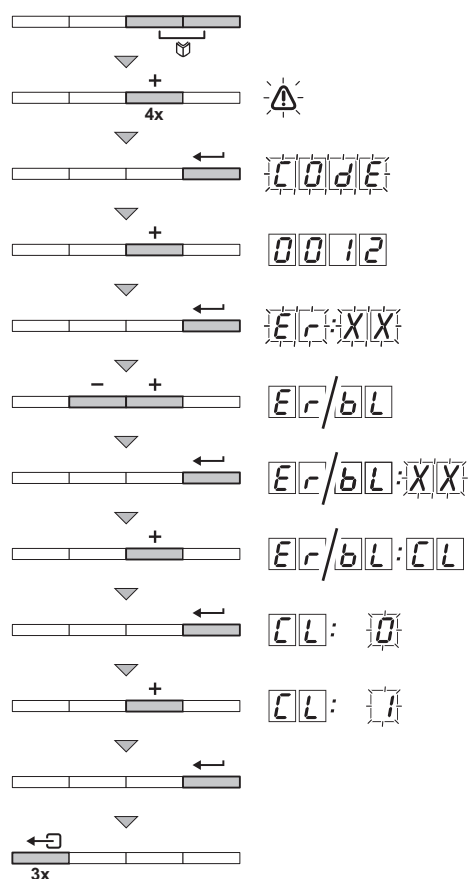
AD-0000090-01

1. Druk tegelijk op de twee toetsen en druk daarna op de toets totdat het symbool in de menubalk knippert.
2. Selecteer het installateursmenu met de toets .  
⇒ C0dE verschijnt in het display.
3. Stel met de toetsen of de installateurscode 0012 in.
4. Druk op de toets om te bevestigen.  
⇒ Er:XX verschijnt in het display.
5. Met de toetsen of kan de storingslijst of blokkeringslijst worden weergegeven.
6. Bevestig met de toets .  
⇒ Er:XX verschijnt met een knipperende XX = laatst opgetreden storing, bijvoorbeeld .
7. Met de toetsen of kunnen de storingen of blokkeringen doorgebladerd worden.
8. Druk op de toets om de details van de storingen of blokkeringen weer te geven.
9. Druk op de toetsen of om de volgende gegevens te bekijken:
  - ⇒ - r1:1 = Aantal keren dat de storing is voorgekomen.
  - HR = Het aantal gebrande uren.
  - ST = Status.
  - SW = Sub-status.
  - T1 = Aanvoertemperatuur (°C).
  - T2 = Retourtemperatuur (°C).
  - T3 = Boilertemperatuur (°C).
  - T4 = Buitentemperatuur (°C). Alleen met aangesloten buitensensor (accessoire).
  - TS = Zonneboilertemperatuur (°C).
  - SP = Intern setpunt (°C).
  - FL = Ionisatiestroom (µA).
  - rF = Toerental van de ventilator (omw/min).
  - PR = Waterdruk (bar).
  - Po = Geleverd relatief vermogen (%).
10. Druk op toets om de weergavecyclus te onderbreken.  
⇒ Er:XX verschijnt met een knipperende XX = laatst opgetreden storing.
11. Met de toetsen of kunnen de storingen of blokkeringen doorgebladerd worden.
12. Druk op toets om de storingslijst of blokkeringslijst weer te geven.
13. Druk 2 maal op toets om het storingsmenu te verlaten.



## 11.2.2 Wissen storingsgeheugen

Afb.68 Wissen storingsgeheugen



AD-0000091-01

1. Druk tegelijk op de twee toetsen en druk daarna op de toets totdat het symbool in de menubalk knippert.
2. Selecteer het installateursmenu met de toets .
3. Stel met de toetsen of de installateurscode in.
4. Druk op de toets om te bevestigen.  
⇒ verschijnt in het display.
5. Met de toetsen of kan de storingslijst of blokkeringslijst worden weergegeven.
6. Bevestig met de toets .
7. Druk meermaals op de toets totdat verschijnt in het display.
8. Druk op de toets .
9. Druk op de toets om de instelling op te zetten.
10. Druk op de toets om het storingsgeheugen te wissen.
11. Druk 3 maal op toets om het storingsgeheugen te verlaten.

## 12 Verwijdering

### 12.1 Verwijdering/recycling

---



#### **Belangrijk**

Het verwijderen en afvoeren van de ketel moeten door een gekwalificeerd persoon worden uitgevoerd volgens de plaatselijk en nationaal geldende regelgeving.

Ga als volgt te werk om de ketel te verwijderen:

1. Haal de stekker van de ketel uit het stopcontact.
2. Sluit de gastoevoer af.
3. Sluit de watertoevoer af.
4. Tap de installatie af.
5. Verwijder de sifon.
6. Verwijder de luchttoevoer-/rookgasafvoerleidingen
7. Ontkoppel alle leidingen van de ketel.
8. Verwijder de ketel.

## 13 Reserveonderdelen

### 13.1 Algemeen

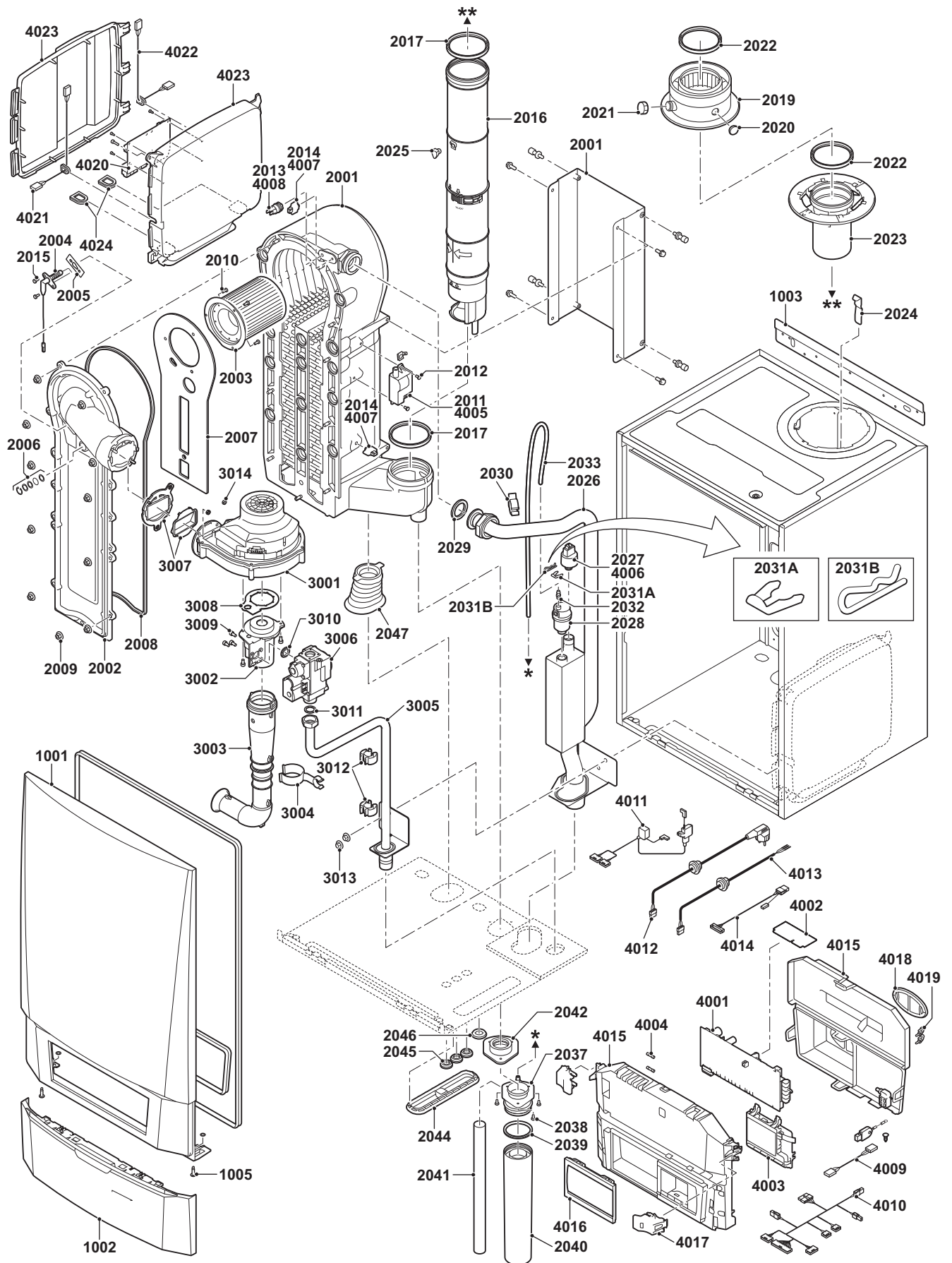
---

Vervang defecte of versleten ketelonderdelen uitsluitend door originele onderdelen of aanbevolen onderdelen.

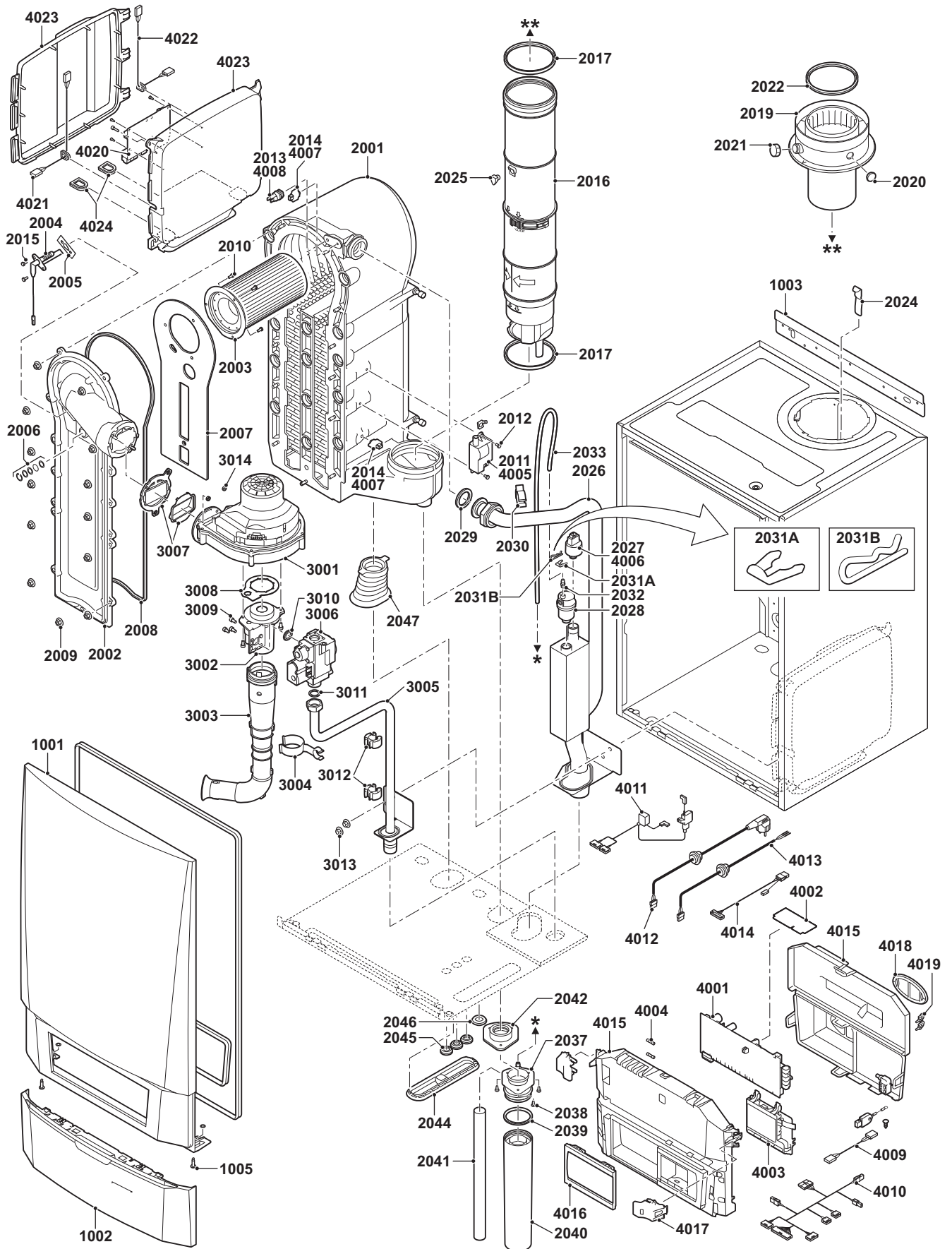
Stuur het te vervangen onderdeel op naar de afdeling Kwaliteitsdienst van uw leverancier als het betreffende onderdeel onder de garantieregeling valt (zie de Algemene Verkoop- en leveringsvoorwaarden).

## 13.2 Onderdelen

Afb.69 Quinta Pro 45



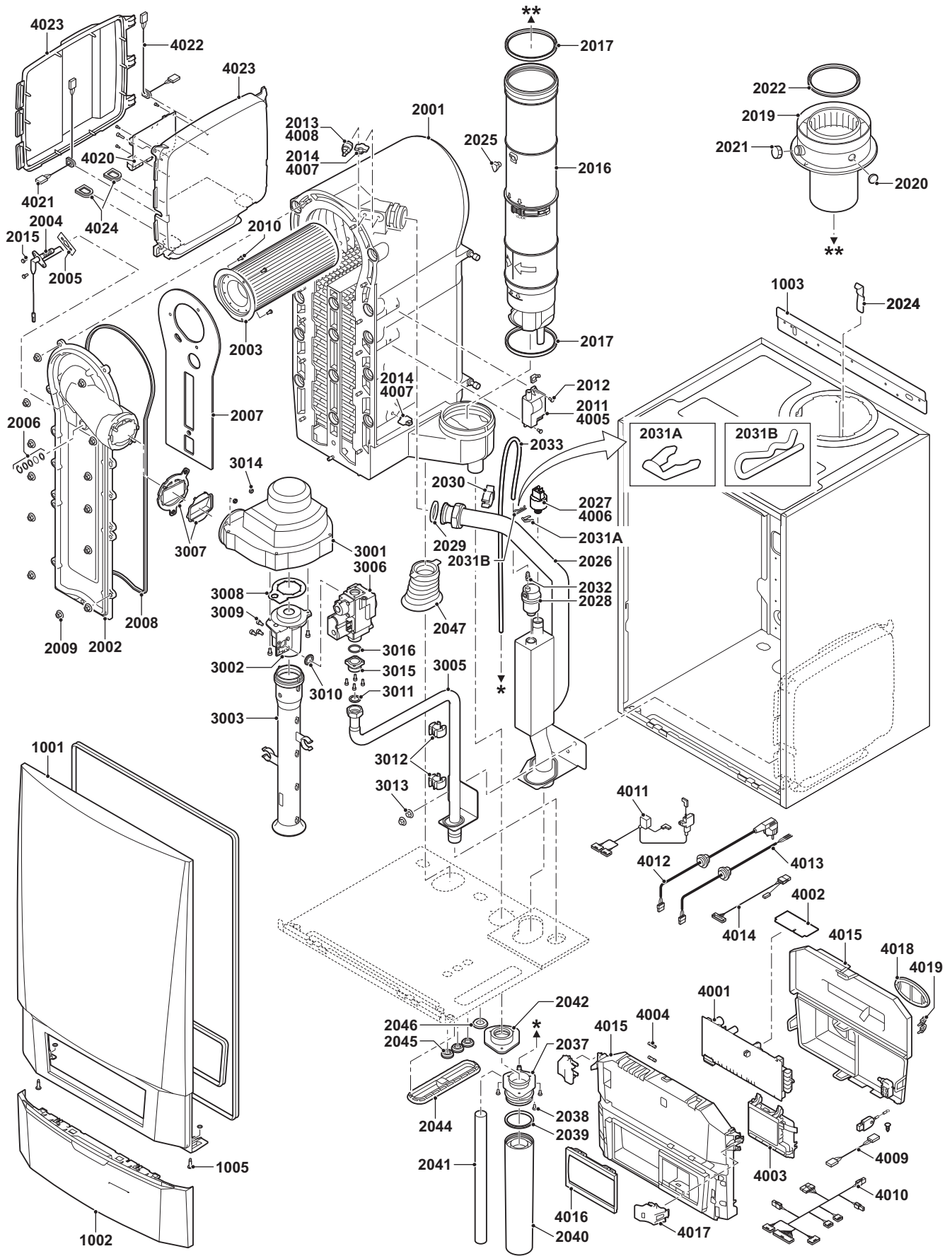
Afb.70 Quinta Pro 65



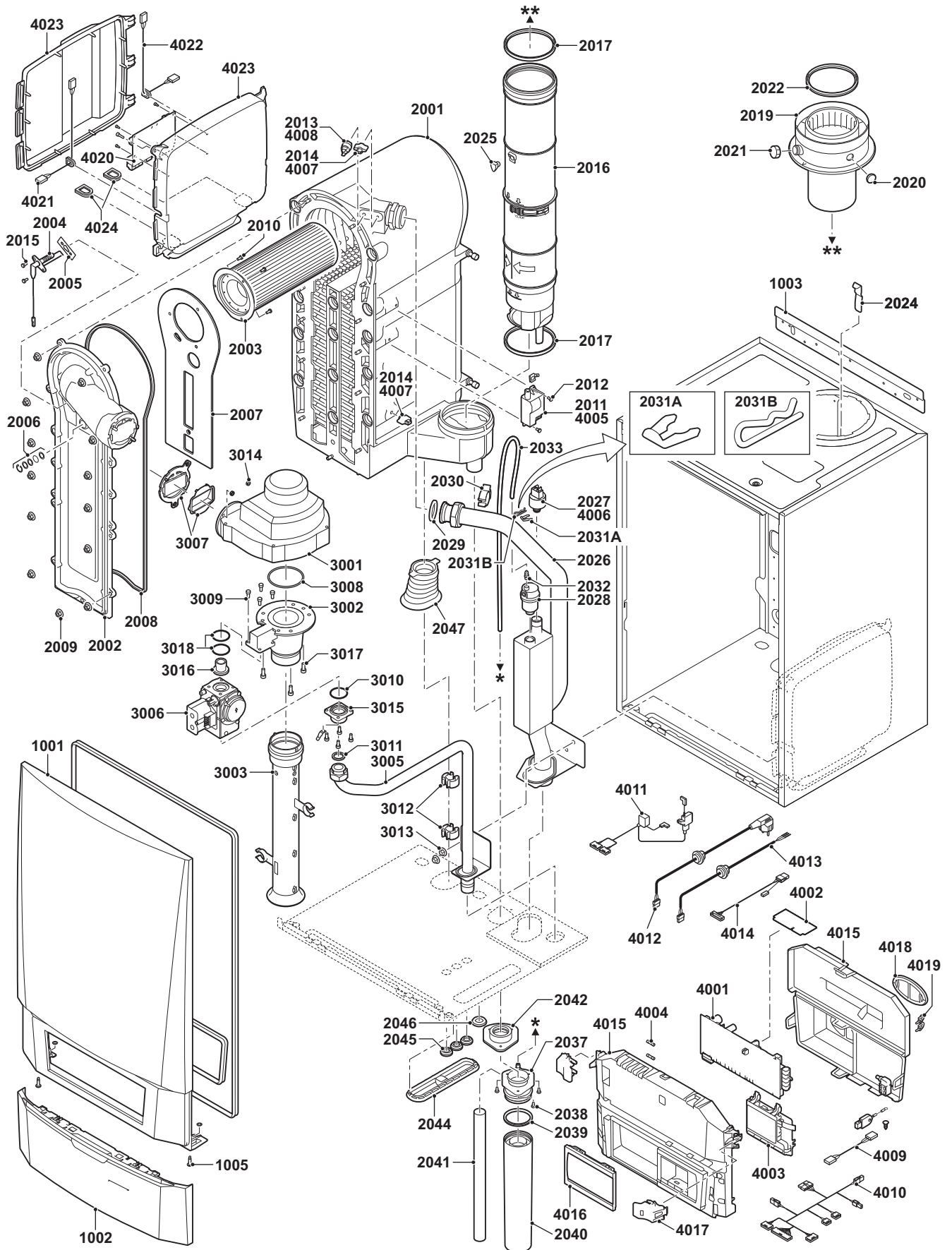
EV 90577-1-4

AD-0800068-03

Afb.71 Quinta Pro 90



Afb.72 Quinta Pro 115



EV 90579-1-4

AD-0800078-03

## 14 Bijlage

### 14.1 ErP-informatie

#### 14.1.1 Productkaart

Tab.35 Productkaart

Remeha - Quinta Pro		45	65	90	115
Seizoensgebonden energie-efficiëntieklasse voor ruimteverwarming		<b>A</b>	<b>A</b>	-	-
Nominale warmteafgifte ( <i>Prated of Psup</i> )	kW	41	62	84	104
Seizoensgebonden energie-efficiëntie voor ruimteverwarming	%	94	94	-	-
Jaarlijks energieverbruik	GJ	124	187	-	-
Geluidsvermogensniveau L <sub>WA</sub> binnen	dB	53	53	60	59

**Zie**

Voor specifieke voorzorgsmaatregelen voor assemblage, installatie en onderhoud: Veiligheid, pagina 6



## 14.1.2 Pakketkaart

Afb.73 Pakketkaart voor ketels met vermelding van de energie-efficiëntie voor ruimteverwarming van het pakket

**Seizoensgebonden energie-efficiëntie van ruimteverwarming door ruimteverwarmingstoestel met ketel**

①

'I' %

**Temperatuurregelaar**

overeenkomstig productkaart temperatuurregelaar

Klasse I = 1%, Klasse II = 2%, Klasse III = 1,5%,  
Klasse IV = 2%, Klasse V = 3%, Klasse VI = 4%,  
Klasse VII = 3,5%, Klasse VIII = 5%

②

+ [ ] %

**Tweede ketel**

overeenkomstig productkaart ketel

Seizoensgebonden energie-efficiëntie van  
ruimteverwarming (in %)

③

 $( [ ] - 'I' ) \times 0,1 = \pm [ ] \%$ **Bijdrage zonne-energie**

overeenkomstig productkaart zonne-energie-installatie

Collectoroppervlak (in  
m<sup>2</sup>)Volume warmwatertank  
(in m<sup>3</sup>)Collectorefficiëntie (in  
%)Klasse warmwatertank <sup>(1)</sup>  
A\* = 0,95, A = 0,91,  
B = 0,86, C = 0,83,  
D - G = 0,81 $( 'III' \times [ ] + 'IV' \times [ ] ) \times 0,9 \times ( [ ] / 100 ) \times [ ] = + [ ] \%$ 

(1) Als de klasse van de warmwatertank boven A is, gebruik dan 0,95

**Aanvullende warmtepomp**

overeenkomstig productkaart warmtepomp

Seizoensgebonden energie-efficiëntie van  
ruimteverwarming (in %)

⑤

 $( [ ] - 'I' ) \times 'II' = + [ ] \%$ **Bijdrage zonne-energie EN aanvullende warmtepomp**

selecteer kleinste waarde

 $0,5 \times [ ] \text{ OF } 0,5 \times [ ] = - [ ] \%$ **Seizoensgebonden energie-efficiëntie van ruimteverwarming door pakket**

⑦

[ ] %

**Seizoensgebonden energie-efficiëntieklasse van ruimteverwarming door pakket**

<input type="checkbox"/>	<input type="checkbox"/>	<input type="checkbox"/>	<input type="checkbox"/>	<input type="checkbox"/>	<input type="checkbox"/>	<input type="checkbox"/>	<input type="checkbox"/>	<input type="checkbox"/>	<input type="checkbox"/>
<b>G</b>	<b>F</b>	<b>E</b>	<b>D</b>	<b>C</b>	<b>B</b>	<b>A</b>	<b>A<sup>+</sup></b>	<b>A<sup>++</sup></b>	<b>A<sup>+++</sup></b>
<30%	≥30%	≥34%	≥36%	≥75%	≥82%	≥90%	≥98%	≥125%	≥150%

**Ketel en aanvullende warmtepomp geïnstalleerd met laagtemperatuurwarmtestralers bij 35 °C?**

overeenkomstig productkaart warmtepomp

⑦

 $[ ] + (50 \times 'II') = [ ] \%$ 

De energie-efficiëntie van het pakket producten waarop deze kaart betrekking heeft, stemt eventueel niet overeen met de feitelijke energie-efficiëntie na installatie in het gebouw aangezien deze efficiëntie ook door andere factoren wordt beïnvloed, zoals het warmteverlies in het distributiesysteem en de dimensionering van de producten in verhouding tot de grootte van het gebouw en de kenmerken ervan.

AD-3000743-01

I De waarde van de seizoengebonden energie-efficiëntie voor ruimteverwarming van de hoofdverwarming, uitgedrukt in %.

- II De factor voor het wegen van de warmteafgifte van hoofd- en aanvullende verwarmingstoestellen van een pakket zoals aangegeven in de volgende tabel.
- III De waarde van de wiskundige formule:  $294/(11 \cdot \text{Prated})$ , waarbij "Prated" is gerelateerd aan het ruimteverwarmingstoestel als hoofdverwarming.
- IV De waarde van de wiskundige formule  $115/(11 \cdot \text{Prated})$ , waarbij "Prated" is gerelateerd aan het ruimteverwarmingstoestel als hoofdverwarming.

Tab.36 Weging van ketels

$P_{\text{sup}} / (P_{\text{rated}} + P_{\text{sup}})^{(1)(2)}$	II, pakket zonder warmwatertank	II, pakket met warmwatertank
0	0	0
0,1	0,3	0,37
0,2	0,55	0,70
0,3	0,75	0,85
0,4	0,85	0,94
0,5	0,95	0,98
0,6	0,98	1,00
$\geq 0,7$	1,00	1,00

(1) De tussenliggende waarden worden berekend door lineaire interpolatie tussen de twee aangrenzende waarden.  
(2) Prated is gerelateerd aan het ruimteverwarmingstoestel of het combinatieverwarmingstoestel als hoofdverwarming.

## 14.2 EG Conformiteitsverklaring

Het toestel is conform het in de EG conformiteitsverklaring beschreven standaardtype. Het is vervaardigd en in bedrijf genomen overeenkomstig de Europese richtlijnen.

De originele conformiteitsverklaring is bij de fabrikant op te vragen.

## 14.3 Aanvullende informatie

De apparaten voldoen aan de eisen en normen van het Koninklijk Besluit van 17 juli 2009.

**Verklaring van overeenstemming Koninklijk Besluit van 17/7/2009**  
**Déclaration de conformité à l'Arrêté royal du 17/7/2009**  
**Konformitätserklärung Königlicher Erlaß vom 17/7/2009**

Fabrikant: Remeha B.V.  
 Fabricant: Marchantstraat 55  
 Hersteller: NL 7332 AZ Apeldoorn

Op de markt gebracht door: Remeha NV/SA Thema S.A.  
 Commercialisé par: Koralenhoeve 10 Rue de la Chaudronnerie 2  
 Vertreiber: B – 2160 Wommelgem B – 4340 Awans

Met deze verklaren we dat de reeks toestellen zoals hierna vermeld, in overeenstemming zijn met het type model beschreven in de EG-verklaring van overeenstemming, geproduceerd en verdeeld worden volgens de eisen van het Koninklijk Besluit van 17 juli 2009. Par la présente, nous déclarons que les appareils de la série mentionnée ci-après sont conformes au modèle type décrit dans la déclaration CE de conformité, fabriqués et distribués conformément aux exigences de l'Arrêté royal du 17 juillet 2009.

Hiermit erklären wir, dass die unten genannten Geräten, die in der EG-Konformitätserklärung genannten Typen entsprechen, und die Anforderungen des Königlichen Erlasses vom 17. Juli 2009 hergestellt und vertrieben werden.

Type product: Condenserende gaswandketel  
 Type de produit: Chaudière de murale à gaz à condensation  
 Produktart: Wand-Brennwertkessel

Model(len): Remeha Quinta PRO -..  
 Modèle(s):

Toegepaste norm: EN 483 (1999) en Koninklijk Besluit van 17 juli 2009  
 Norme appliquée: EN 483 (1999) et l'Arrêté Royal. du 8 juillet 2009  
 Verwendete Normen: EN 483 (1999) und Königlicher Erlaß vom 17. Juli 2009

Certificeringsinstantie: Kiwa Gastec, PV van : november 2002 & mei 2006  
 Organisme de contrôle: Kiwa Gastec, PV de: novembre 2002 & mai 2006  
 Zertifizierungs Institut: Kiwa Gastec, Pb. von: November 2002 & Mai 2006

Gemeten waarden, Mesures, Messwerten:

Remeha Quinta PRO 45	NOx: 37 mg/kWh	CO: 21 mg/kWh
Remeha Quinta PRO 65	NOx: 32 mg/kWh	CO: 21 mg/kWh
Remeha Quinta PRO 90	NOx: 45 mg/kWh	CO: 20 mg/kWh
Remeha Quinta PRO 115	NOx: 46 mg/kWh	CO: 31 mg/kWh

Apeldoorn, august 2015,



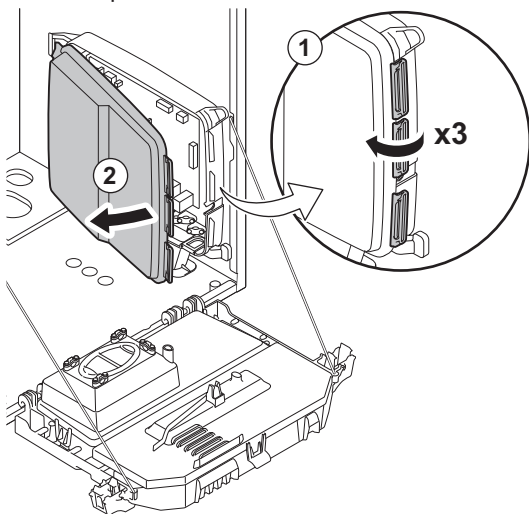
W.F. Tjhuis  
 Approval manager Remeha B.V.  
 Part of BDR Thermea  
 Responsable homologation  
 Zertifizierungen

733/2015/08/346 (update from 703/2010/07/172)

AD-3000815-01

## 14.4 Optionele elektrische aansluitingen

Afb.74 Openen behuizing voor besturingsprints



AD-3000341-01

### 14.4.1 Behuizing besturingsprints

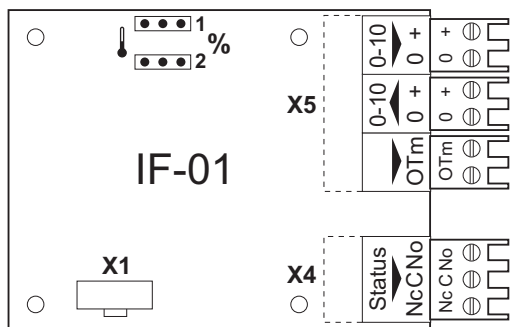
De volgende besturingsprints zijn als accessoire te verkrijgen:

- IF-01
- SCU-S03
- SCU-X01
- SCU-X02
- SCU-X03
- c-Mix

De besturingsprints worden in de behuizing voor besturingsprints geplaatst. Zie de bij de besturingsprint meegeleverde instructies.

1. Klik het deksel van de behuizing los.
2. Verwijder het deksel.

Afb.75 IF-01 print



AD-0000054-01

### 14.4.2 Aansluitmogelijkheden van de 0-10 V besturingsprint (IF-01)

De IF-01 besturingsprint kan in de instrumentenbox of in de behuizing voor de besturingsprints worden ingebouwd. Zie de bij het product meegeleverde instructies.



#### Opgelet

Sluit geen vorstthermostaat of kamerthermostaat aan op de ketel bij toepassing van de 0-10 V besturingsprint.

#### ■ Aansluiting status relais (Nc)

Als de ketel vergrendelt, dan valt een relais af en kan de alarmering via een potentiaalvrij contact (maximaal 230 V, 1A) op de klemmen **Nc** en **C** van de aansluitconnector doorgemeld worden.

#### ■ Aansluiting (OTm)

De interface communiceert met de ketelsturing door middel van **OpenTherm**. Hiervoor dient de **OTm** aansluiting te worden verbonden met de **OpenTherm** ingang **OTm** van de ketelsturing.

#### ■ Analoge ingang (0-10 V)

Bij deze regeling kan worden gekozen voor het regelen op temperatuur of op vermogen. Hieronder worden beide regelingen kort toegelicht.

1. Sluit het ingangssignaal aan op de klemmen **0-10** van de aansluitconnector.

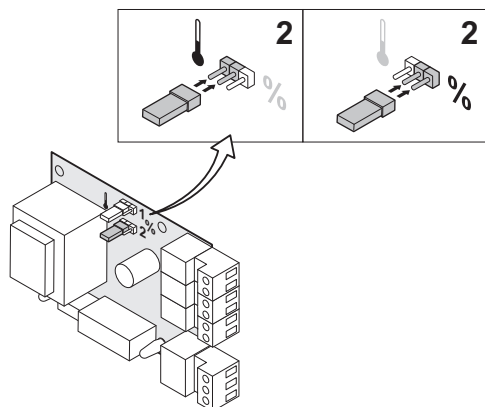
Tab.37 Regeling op temperatuur (°C)

Jumper 2	Ingangssignaal (V)	Temperatuur °C	Omschrijving
🌡️	0 – 1,5	0 – 15	Ketel uit
	1,5 – 1,8	15 – 18	Hysterese
	1,8 – 10	18 – 100	Gewenste temperatuur

Het 0 - 10 V signaal regelt de ketelaanvoertemperatuur. Deze regeling is modulerend op de aanvoertemperatuur. Het vermogen varieert tussen de minimale en maximale waarde op basis van het door de regelaar berekende aanvoertemperatuur setpunt.

Door middel van een jumper (2) op de interface wordt gekozen voor temperatuursturing (🌡️) of vermogenssturing (%).

Afb.76 Jumper (2) omzetten



AD-0000055-01

Tab.38 Regeling op vermogen

Jumper 2	Ingangssignaal (V)	Vermogen (%)	Omschrijving
%	0 – 2,0 <sup>(1)</sup>	0 – 20	Ketel uit
	2,0 – 2,2 <sup>(1)</sup>	20 – 22	Hysterese
	2,0 – 10 <sup>(1)</sup>	20 – 100	Gewenst vermogen

(1) Afhankelijk van de minimale modulatie diepte (ingestelde toerentallen, standaard 20%)

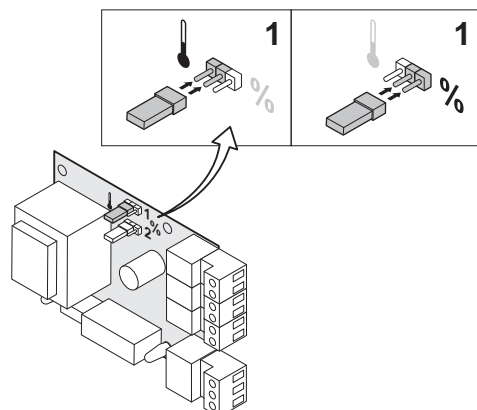
Het 0 - 10 V signaal regelt het ketelvermogen. Deze regeling is modulerend op het vermogen. Het minimale vermogen is gekoppeld aan de modulatie diepte van de ketel. Het vermogen varieert tussen de minimale en maximale waarde op basis van de door de regelaar bepaalde waarde.

### ■ Analoge uitgang (0-10V)

Bij deze terugmelding kan worden gekozen voor temperatuur of vermogen. Hieronder worden beide regelingen kort toegelicht.

Door middel van een jumper (1) op de interface wordt gekozen voor temperatuur (🌡️) of vermogen (%).

Afb.77 Jumper (1) omzetten



AD-0000056-01

Tab.39 Melding temperatuur

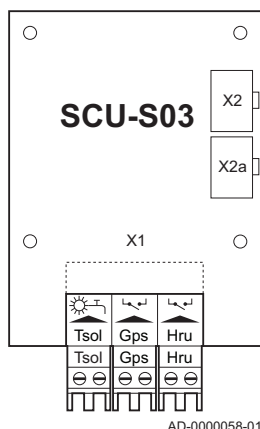
Jumper 1	Uitgangssignaal (V)	Temperatuur °C	Omschrijving
🌡️	0,5	–	Alarm
	1 – 10	10 – 100	Geleverde temperatuur

Tab.40 Melding vermogen

Jumper 2	Uitgangssignaal (V)	Vermogen (%)	Omschrijving
%	0	0 – 15	Ketel uit
	0,5	15 – 20	Alarm
	2,0 – 10 <sup>(1)</sup>	20 – 100	Geleverd vermogen

(1) Afhankelijk van de minimale modulatie diepte (ingestelde toerentallen, standaard 20%)

Afb.78 SCU-S03 print



### 14.4.3 Aansluitmogelijkheden van de besturingsprint (SCU-S03)

Als de ketel wordt uitgerust met de besturingsprint (SCU-S03), dan wordt deze door de besturingsautomaat van de ketel automatisch herkend.



**Belangrijk**

Bij het verwijderen van deze print zal de ketel storingscode **E:3** tonen. Om deze storing te voorkomen, dient er na het verwijderen van deze print een Auto-detect uitgevoerd te worden. Voor uitvoering Autodetect, zie: Auto-detect uitvoeren, pagina 61

■ **Aansluiting minimum gasdrukschakelaar (Gps)**

Een minimum gasdrukschakelaar zorgt ervoor dat de ketel op blokkering gaat bij het bereiken van een te lage gasvoordruk.

1. Sluit de minimum gasdrukschakelaar aan op de klemmen **Gps** van de aansluitconnector.

De aanwezigheid van de gasdrukschakelaar dient ingesteld te worden met behulp van parameter **P41**.

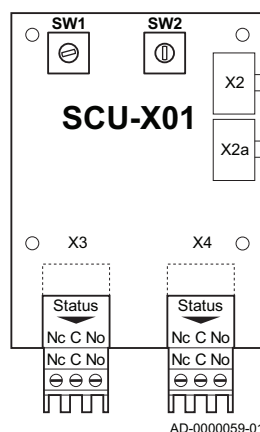
■ **Aansluiting warmteterugwinunit (Hru)**

1. Sluit de bedrading van de warmteterugwinunit aan op de klemmen **Hru** van de aansluitconnector.

De aanwezigheid van de warmteterugwinunit dient ingesteld te worden met behulp van parameter **P42**.

### 14.4.4 Aansluitmogelijkheden van de besturingsprint (SCU-X01)

Afb.79 SCU-X01 print



De besturingsprint SCU-X01 is voorzien van twee potentiaalvrije contacten (**Status**), die vrij instelbaar zijn. Afhankelijk van de instelling, kunnen maximaal twee meldingen over de status van de ketel worden doorgegeven. Zie tabel. Kies de gewenste meldingen met behulp van de draaiknoppen **SW1** en **SW2**. Gebruik draaiknop **SW1** voor de meldingen op de Status connector **X3**. En gebruik draaiknop **SW2** voor de meldingen op de Status connector **X4**.

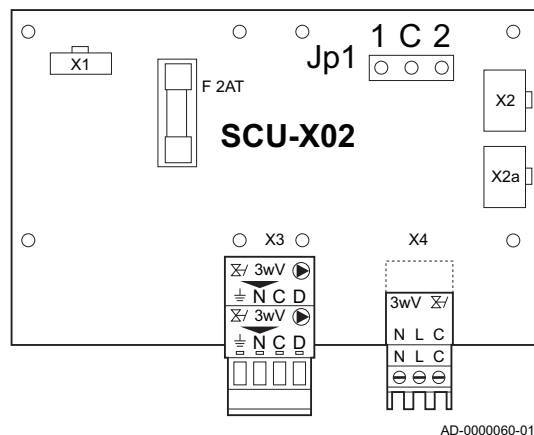
Tab.41 Instelling draaiknoppen

Stand	C-NO	C-NC
0	Alarm waakfunctie	Alarm actief
1	Alarm omgekeerd actief	Alarm omgekeerd waakfunctie
2	Branden waakfunctie	Branden actief
3	Branden omgekeerd Actief	Branden omgekeerd waakfunctie
4	Branden laag waakfunctie	Branden laag actief
5	Branden hoog waakfunctie	Branden hoog actief
6	Servicemelding waakfunctie	Servicemelding actief
7	CV-bedrijf waakfunctie	CV-bedrijf actief
8	SWW-bedrijf waakfunctie	SWW-bedrijf actief

Stand	C-NO	C-NC
9	CV-pomp waakfunctie	CV-pomp actief

#### 14.4.5 Aansluitmogelijkheden van de besturingsprint (SCU-X02)

Afb.80 SCU-X02 print



#### Belangrijk

De basisstand van de driewegklep kan worden gewijzigd met een jumper op Jp1.

#### ■ Aansturing externe driewegklep (3wV) 230 VAC

De externe driewegklep (230 VAC) kan worden gebruikt bij aansluiting van een indirect gestookte boiler.

- Sluit de driewegklep aan op de klemmen **X3** van de aansluitconnector:
  - N = neutraal
  - C = centrale verwarming
  - D = warmtapwater

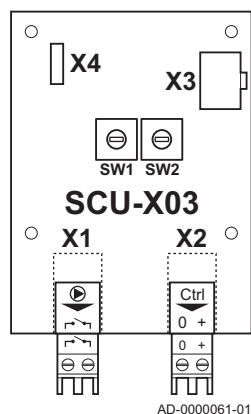
#### ■ Aansturing externe driewegklep (3wV) 24 VAC

De externe driewegklep (24 VAC) kan worden gebruikt bij aansluiting van een indirect gestookte boiler. De ruststand van de driewegklep kan ingesteld worden met behulp van parameter **P34**.

- Sluit de driewegklep aan op de klemmen **X4** van de aansluitconnector:
  - N = neutraal
  - L = live (24 VAC)
  - C = common (CV of SWW)

#### 14.4.6 Aansluitmogelijkheden van de besturingsprint (SCU-X03)

Afb.81 SCU-X03 print



#### Belangrijk

Zie voor het correct aansluiten van de pomp, de bij de pomp meegeleverde documentatie.

#### ■ Aansluiten aan/uit contact

- Sluit het aan/uit contact van de CV pomp aan op connector **X1**.

**Opgelet**

Het aan/uit contact niet gebruiken voor het onderbreken van de voeding van de pomp.

### ■ Aansluiten CV pomp

1. Sluit de besturing van de CV pomp aan op connector **X2**.

Kies het type signaal dat van de ketel ontvangen wordt, met behulp van de draaiknop **SW1** op de besturingsprint. Zie onderstaande tabel

Nr	Omschrijving
0	Pompmodulatiesignaal
1	Ketel gewenst vermogen
2	Actueel ketelvermogen
3	–
4	–
5	–
6	–
7	–
8	–
9	–

**Opgelet**

- Gebruik, indien mogelijk, het pompmodulatiesignaal. Dit geeft de meest nauwkeurige pompbesturing.
- In stand 3 t/m 9 ontvangt de besturingsprint geen signaal van de ketel en zal de pomp als in stand 0 reageren.
- Wanneer de branderautomaat geen pompmodulatie ondersteunt, zal de pomp zich gedragen als een aan/uit pomp.

Kies het type signaal waarmee de pomp bestuurd wordt, met behulp van de draaiknop **SW2** op de besturingsprint. Zie onderstaande tabel.

Nr	Omschrijving
0	0-10 V (Wilo pomp)
1	0-10 V (Grundfoss pomp)
2	PWM
3	4–20 mA
4	–
5	–
6	–
7	–
8	–
9	–

**Opgelet**

In stand 4 t/m 9 verstuurt de besturingsprint geen signaal naar de pomp en zal de pomp niet in werking komen.

#### 14.4.7 Aansluitmogelijkheden van de besturingsprint (c-Mix)

De c-Mix besturingsprint kan twee CV-groepen of een CV-groep en een boiler aansturen. Deze groepen kunnen geheel onafhankelijk van elkaar



geregeld worden. Het is ook mogelijk om de c-Mix besturingsprint toe te passen in combinatie met één of meerdere ketels in cascadeopstelling.

De aansluitmogelijkheden van de c-Mix besturingsprint staan beschreven in de meegeleverde handleiding.



## © Copyright

Alle technische en technologische informatie in deze handleiding, evenals door ons ter beschikking gestelde tekeningen en technische beschrijvingen, blijven ons eigendom en mogen zonder onze toestemming niet worden vermenigvuldigd. Wijzigingen voorbehouden.

Uw leverancier / Votre fournisseur / Ihr Lieferant:

[ ]

