

### PRODUCTASSORTIMENT - VOOR STAALBUIS

#### INREGELVENTIEL - MET RFS

Aansluiting		Code	
Radiator	Installatie	Haaks	Recht
G 3/8"	G 3/8"	151.03.00	152.03.00
G 1/2"	G 1/2"	151.04.00	152.04.00

#### VOETVENTIEL - MET RFS

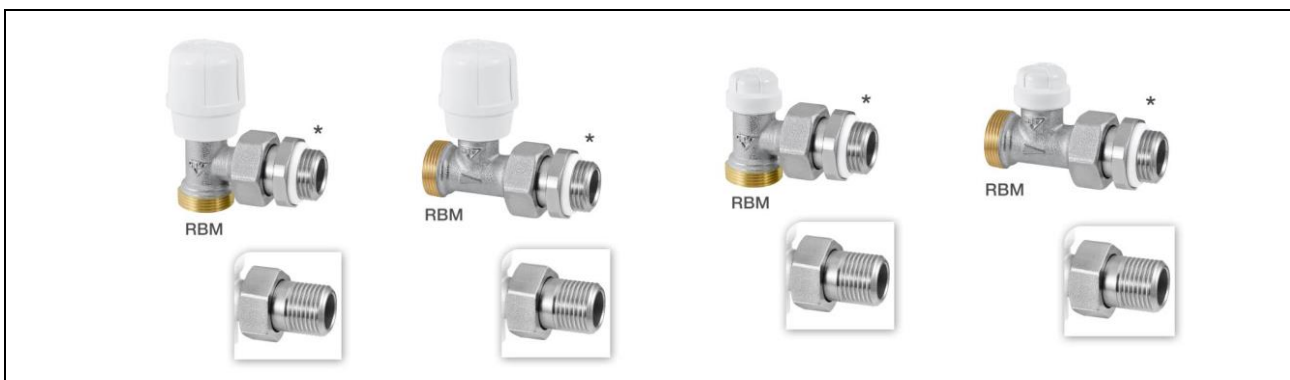
Aansluiting		Code	
Radiator	Installatie	Haaks	Recht
G 3/8"	G 3/8"	153.03.00	154.03.00
G 1/2"	G 1/2"	153.04.00	154.04.00

#### INREGELVENTIEL - ZONDER RFS

Aansluiting		Code	
Radiator	Installatie	Haaks	Recht
G 3/8"	G 3/8"	151.03.40	152.03.40
G 1/2"	G 1/2"	151.04.40	152.04.40
G 3/4"	G 3/4"	151.05.40	152.05.40

#### VOETVENTIEL - ZONDER RFS

Aansluiting		Code	
Radiator	Installatie	Haaks	Recht
G 3/8"	G 3/8"	153.03.40	154.03.40
G 1/2"	G 1/2"	153.04.40	154.04.40
G 3/4"	G 3/4"	153.05.40	154.05.40



### PRODUCTGAMMA VOOR KOPER, POLYETHYLEEN MEERLAGEN BUIS – standaard RBM-draad

#### INREGELVENTIEL - MET RFS

Aansluiting		Code	
Radiator	Installatie	Haaks	Recht
G 3/8"	RBM	587.03.00	588.03.00
G 1/2"	RBM	587.04.00	588.04.00

#### VOETVENTIEL - MET RFS

Aansluiting		Code	
Radiator	Installatie	Haaks	Recht
G 3/8"	RBM	564.03.00	565.03.00
G 1/2"	RBM	564.04.00	565.04.00

#### INREGELVENTIEL - ZONDER RFS

Aansluiting		Code	
Radiator	Installatie	Haaks	Recht
G 3/8"	RBM	587.03.40	588.03.40
G 1/2"	RBM	587.04.40	588.04.40

#### VOETVENTIEL - ZONDER RFS

Aansluiting		Code	
Radiator	Installatie	Haaks	Recht
G 3/8"	RBM	564.03.40	565.03.40
G 1/2"	RBM	564.04.40	565.04.40

#### PRODUCTEIGENSCHAPPEN

Lichaam:	Van messing. Vernikkeld.
Dichtingen:	Ethyleen-propyleen (EPDM) en nitril (NBR)
Handwiel:	ABS
Aansluiting inlaat:	F UNI-EN-ISO 228 of Standaard RBM Schroefdraad (W24,5x19F)
Aansluiting uitlaat:	M UNI-EN-ISO 228

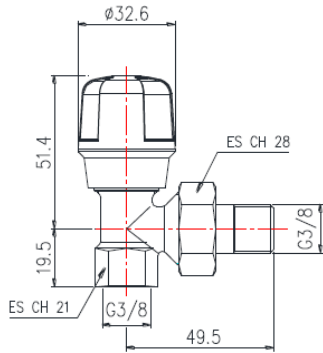
#### TECHNISCHE EIGENSCHAPPEN

Max. temperatuur:	110 C°
Max. druk:	10 bar (1000kPa)

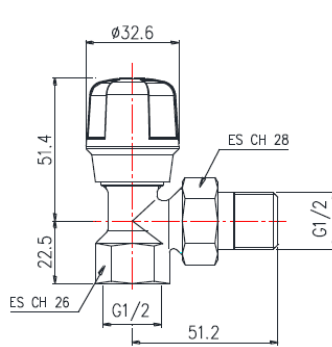
**AFMETINGEN**

**VOOR STAAL**

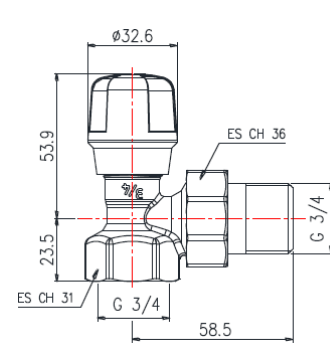
**HAAKS INREGELVENTIEL**



**Code: 151.03.x0**

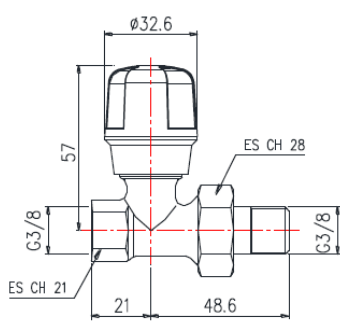


**Code: 151.04.x0**

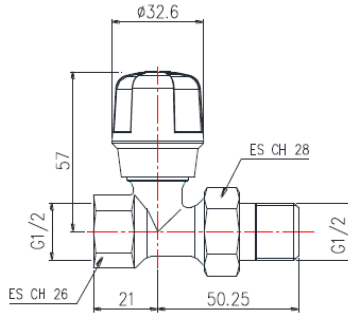


**Code: 151.05.x0**

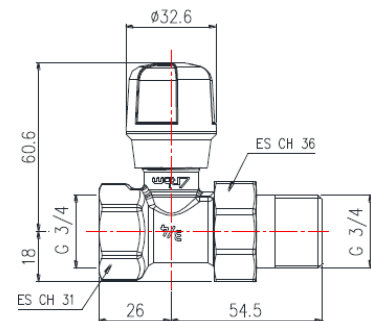
**RECHT INREGELVENTIEL**



**Code: 152.03.x0**

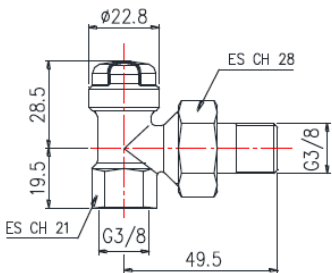


**Code: 152.04.x0**

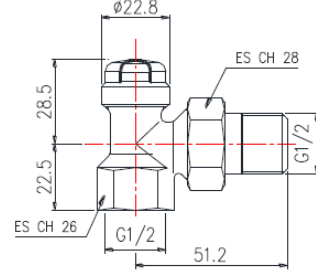


**Code: 152.05.x0**

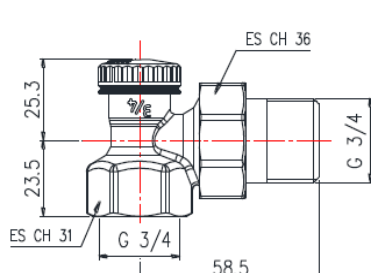
**HAAKS VOETVENTIEL**



**Code: 153.03.x0**

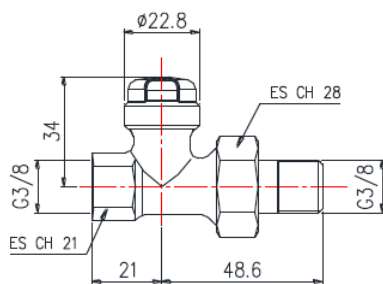


**Code: 153.04.x0**

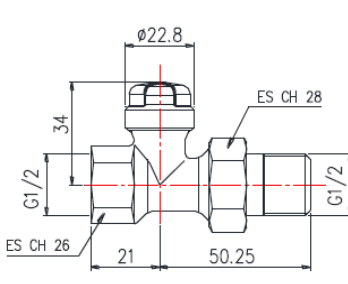


**Code: 153.05.x0**

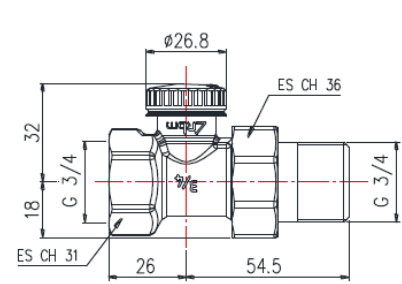
**RECHT VOETVENTIEL**



**Code: 154.03.x0**



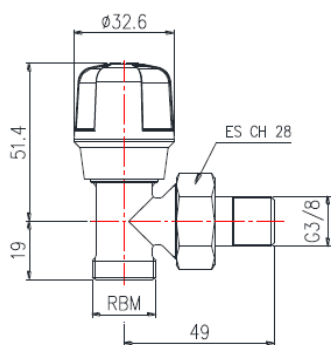
**Code: 154.04.x0**



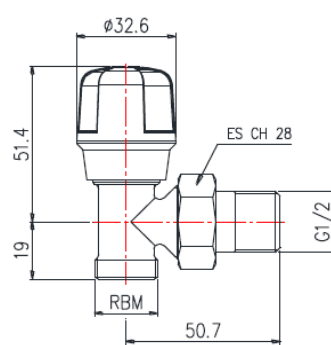
**Code: 154.05.x0**

**VOOR KOPER EN PE – standaard RBM schroefdraad**

**HAAKS INREGELVENTIEL**

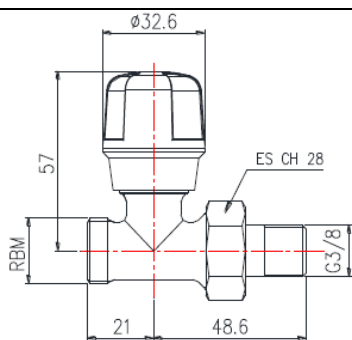


**Code: 587.03.x0**

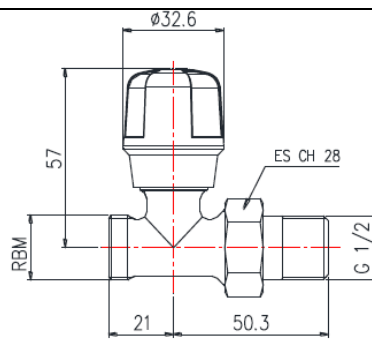


**Code: 587.04.x0**

**RECHT INREGELVENTIEL**

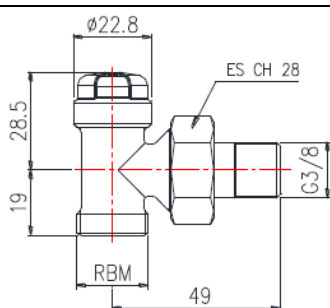


**Code: 588.03.x0**

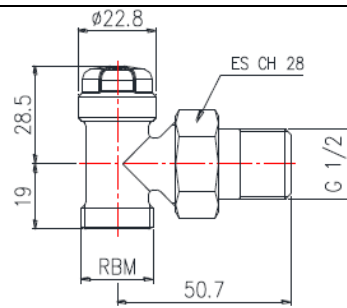


**Code: 588.04.x0**

**HAAKS VOETVENTIEL**

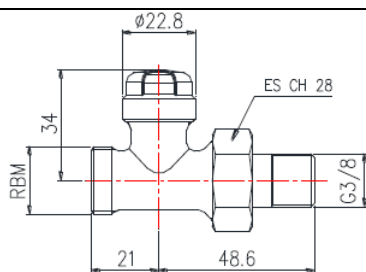


**Code: 564.03.x0**

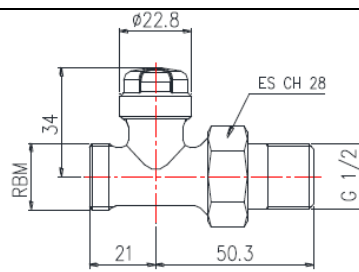


**Code: 564.04.x0**

**RECHT VOETVENTIEL**



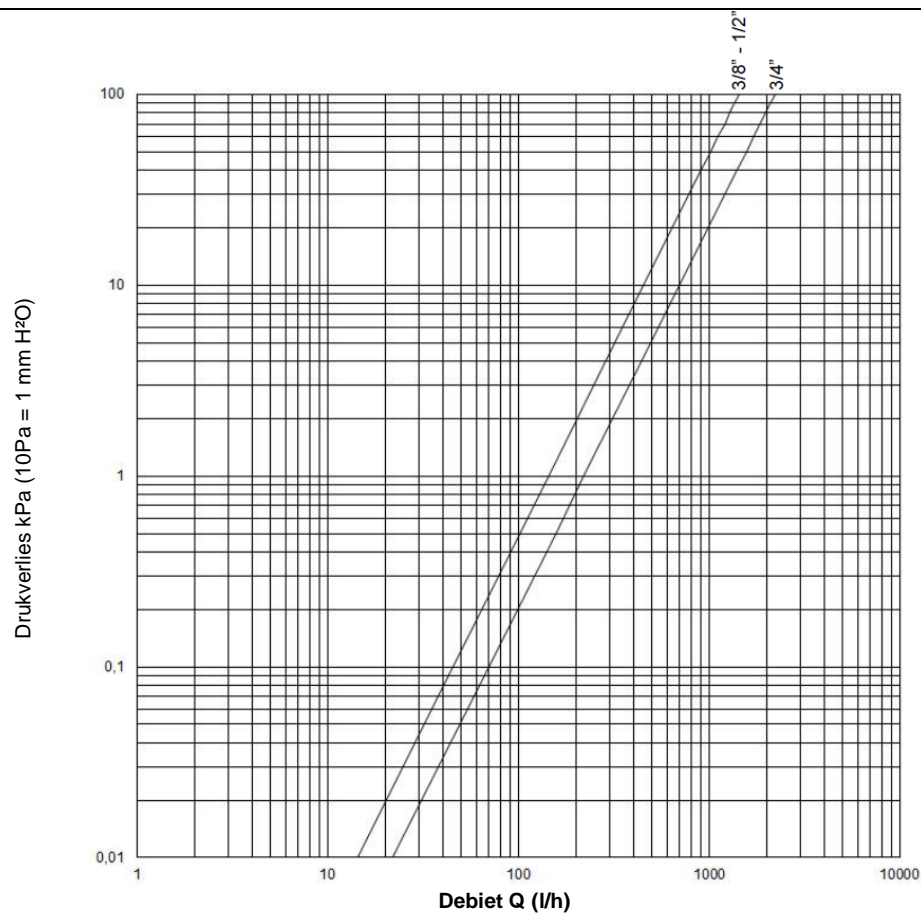
**Code: 565.03.x0**



**Code: 565.04.x0**

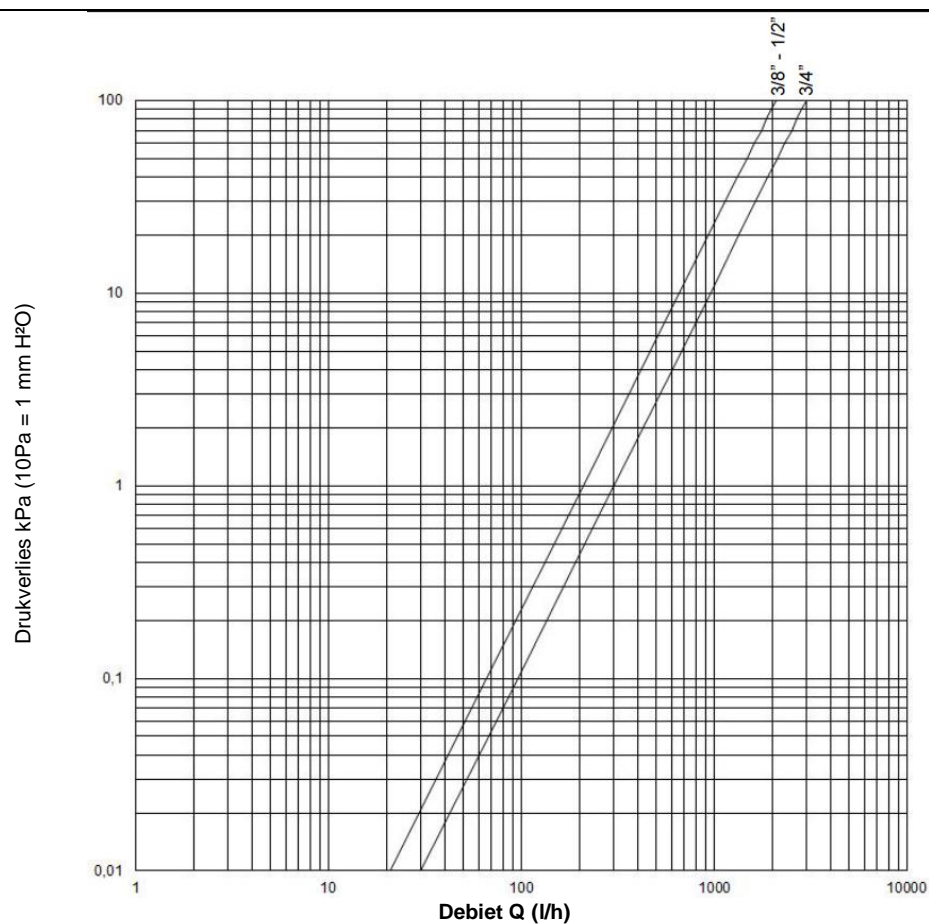
## HYDRAULISCHE KARAKTERISTIEKEN

### RECHT VENTIEL SERIE 588 - 152



<b>3/8" en 1/2"</b>
<b>Kv (m<sup>3</sup>/h)</b>
1,43
<b>3/4"</b>
<b>Kv (m<sup>3</sup>/h)</b>
2,20

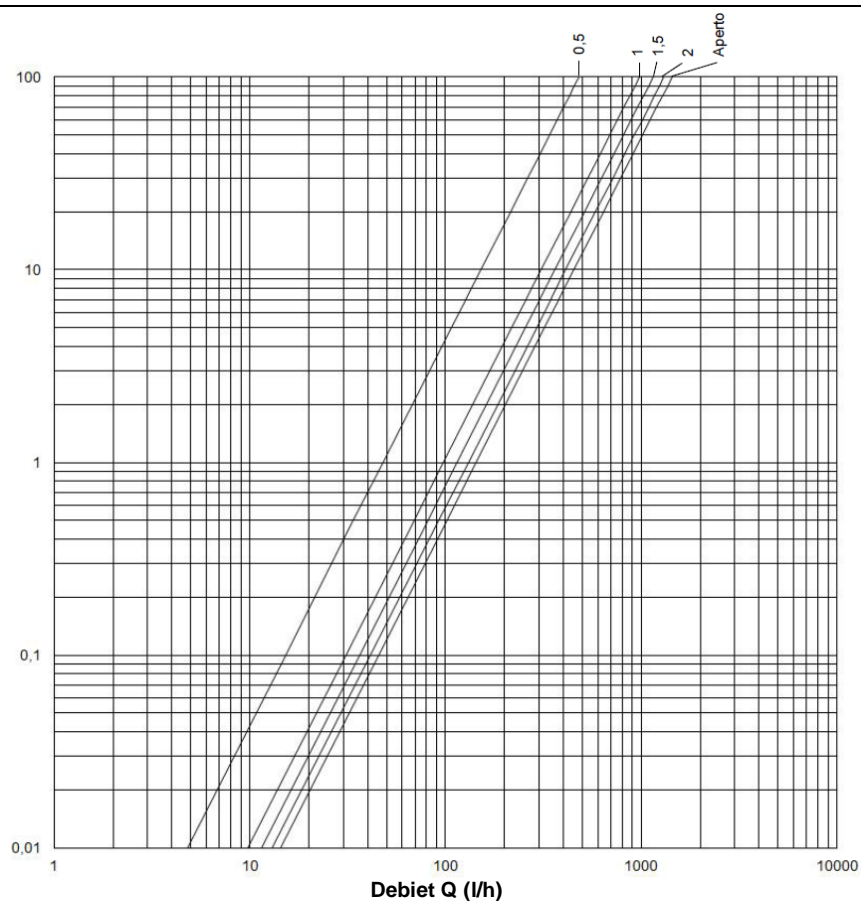
### HAAKS VENTIEL SERIE 587 - 151



<b>3/8" en 1/2"</b>
<b>Kv (m<sup>3</sup>/h)</b>
2,09
<b>3/4"</b>
<b>Kv (m<sup>3</sup>/h)</b>
3,01

## RECHT VOETVENTIEL SERIE 565 - 154

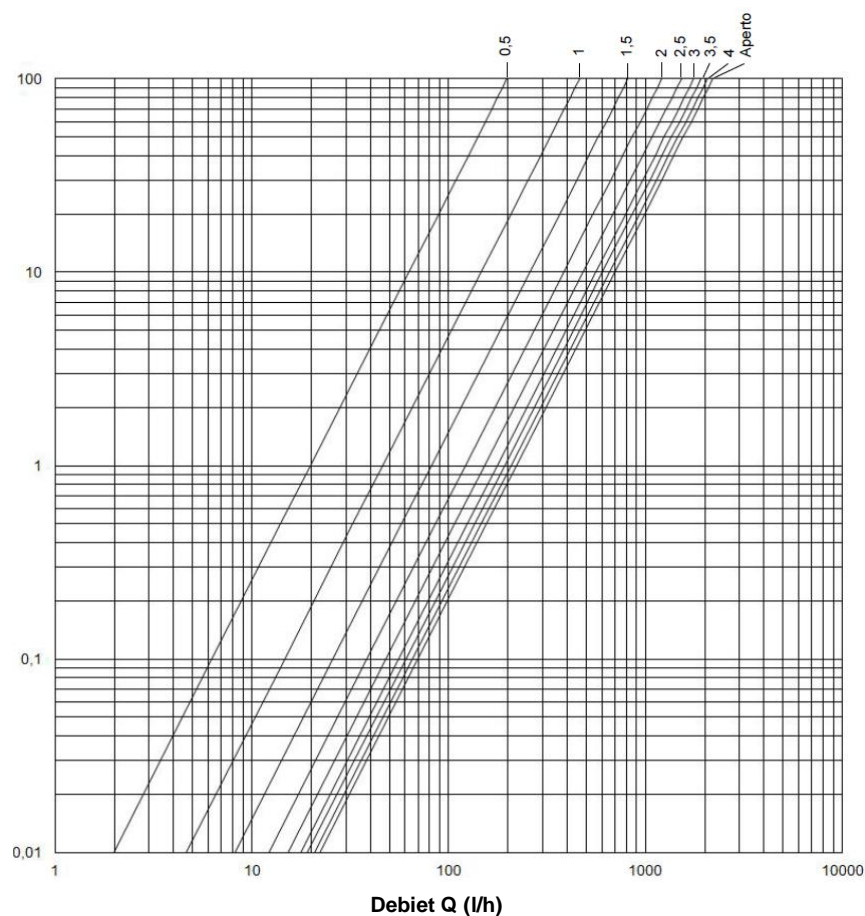
Drukverlies kPa (10Pa = 1 mm H<sub>2</sub>O)



**3/8" en 1/2"**

N° toeren	Kv (m <sup>3</sup> /h)
0,5	0,48
1	0,96
1,5	1,15
2	1,30
open	1,43

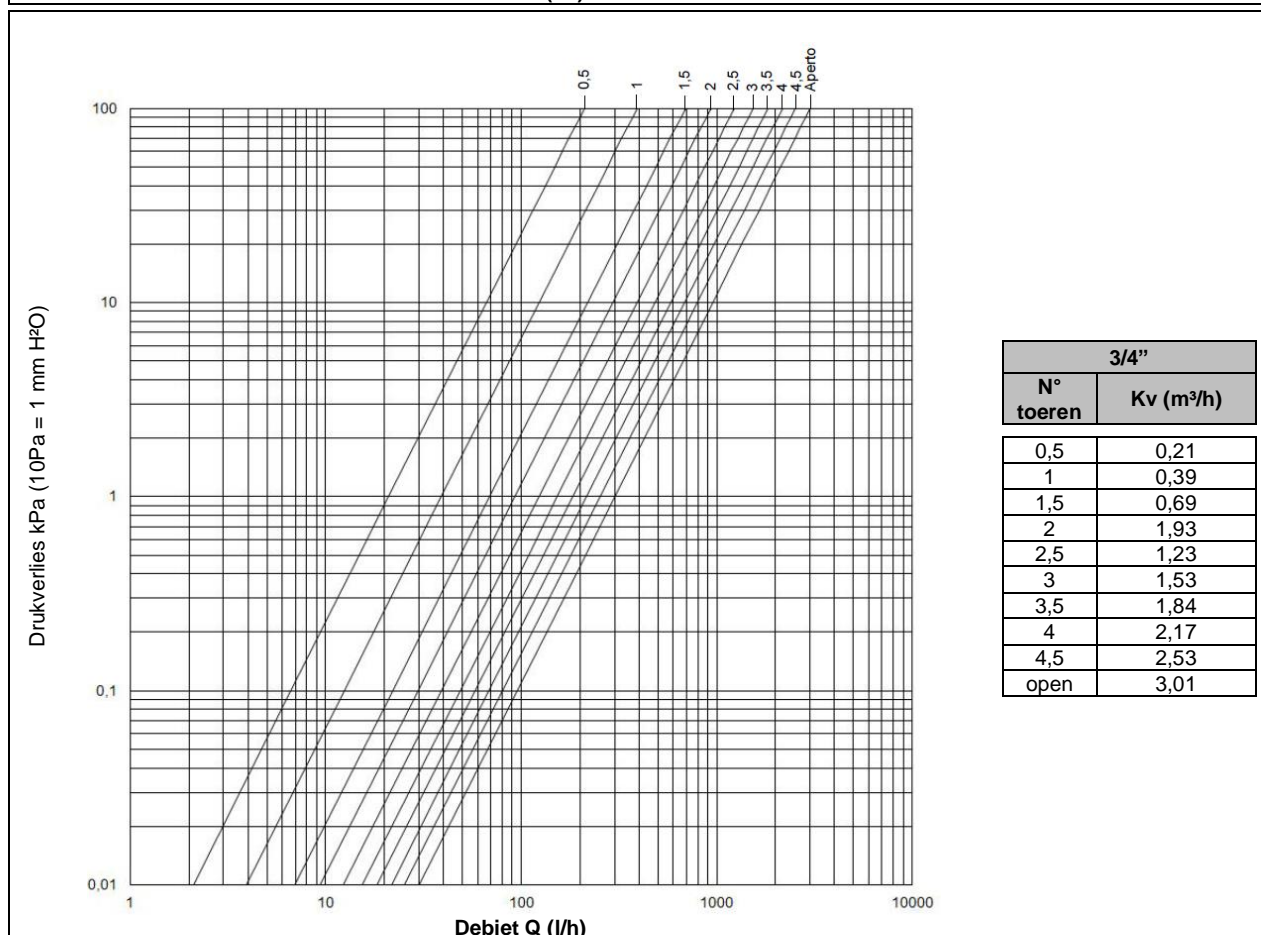
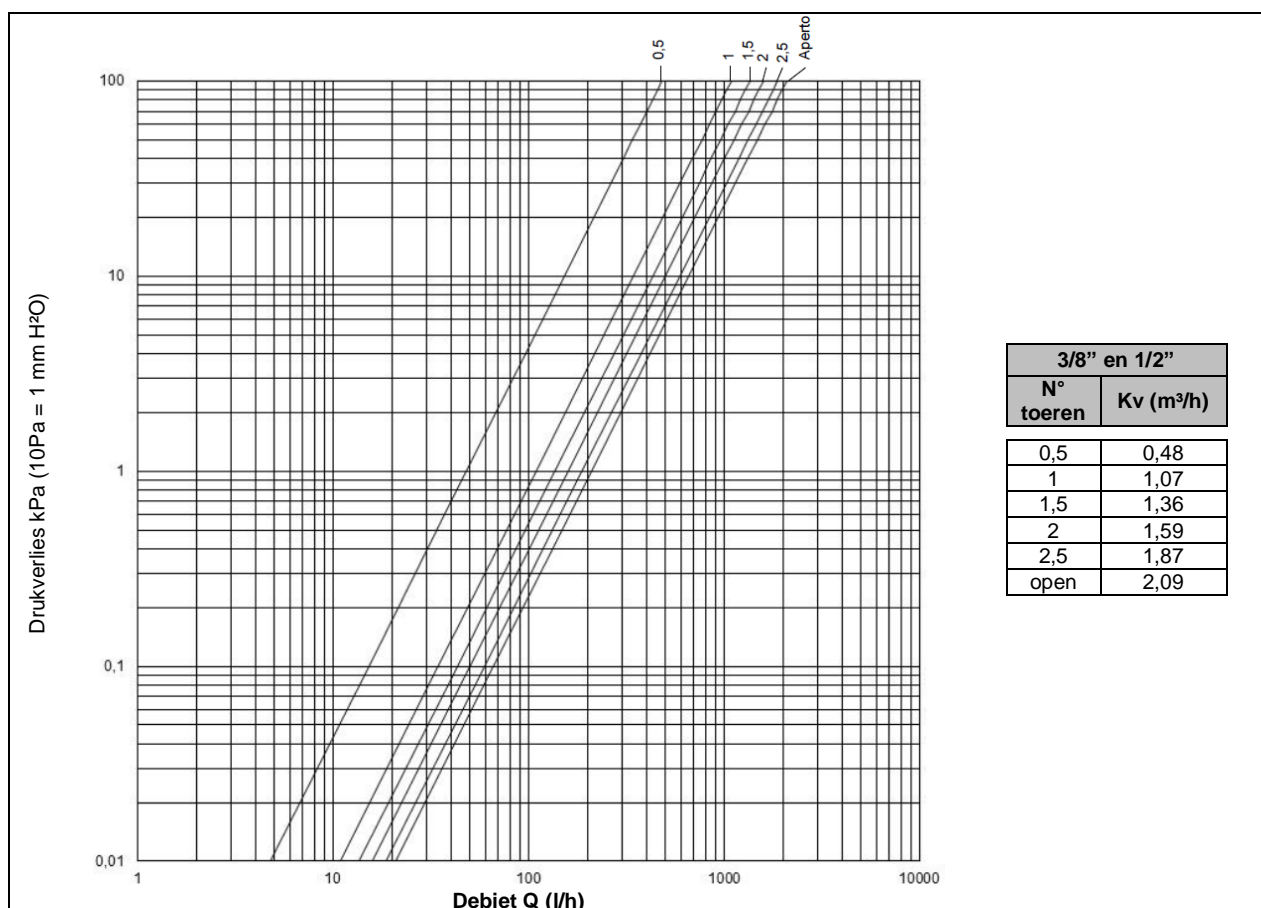
Drukverlies kPa (10Pa = 1 mm H<sub>2</sub>O)



**3/4"**

N° toeren	Kv (m <sup>3</sup> /h)
0,5	0,2
1	0,46
1,5	0,82
2	1,21
2,5	1,52
3	1,76
3,5	1,92
4	2,07
open	2,20

## HAAKS VOETVENTIEL SERIE 564 - 153



RBM behoudt zich het recht voor om op elk moment en zonder voorafgaande kennisgeving wijzigingen en verbeteringen aan te brengen voor de beschreven producten en hun bijbehorende technische specificaties: raadpleeg altijd de documentatie die bij de producten worden meegeleverd. Deze technische fiche is louter een hulpmiddel. Bij twijfel, problemen of onduidelijkheden, gelieve contact op te nemen met onze technische dienst.