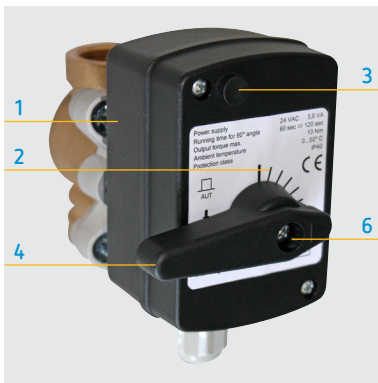
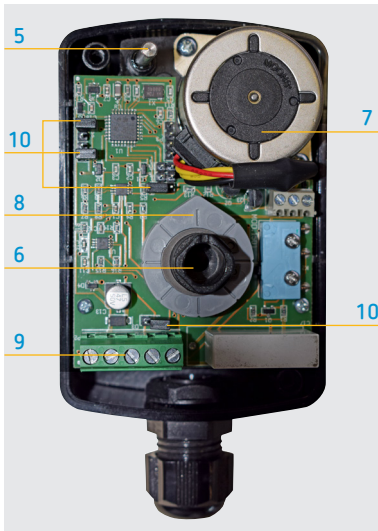


Servomotor **SM93.120 24V**



SM93.120 24V



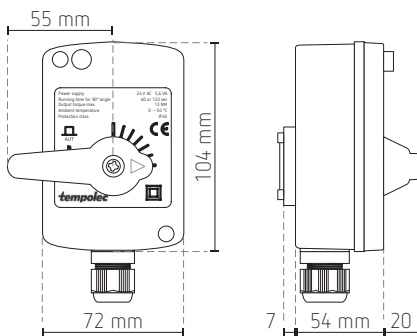
- 1 behuizing IP40
- 2 schaalverdeling
- 3 ontkoppeling
- 4 stand aanwijzer/hendel
- 5 reductor met stalen drijfwerk
- 6 centrale bevestigingsschroef
- 7 robuuste en stille motor
- 8 nokken om de omloophoek te beperken
- 9 aansluiting van de motor
- 10 jumper voor keuze van draairichting, looptijd en stuursignaal

- Motorisering van 3- of 4-wegmengkranen Tempolec en LK Armatur tot een diameter van DN32 (5/4")
- Bediening via signaal 0–10 V, 2–10 V, 0–20 mA of 4–20 mA
- Gemakkelijk te monteren met aangepaste kit
- Kabel 1,5 m - 6 x 0,5 mm², voorbekabeld
- Zuinig
- Robuust, krachtig en stil
- Neemt weinig plaats in
- Bevestigingskit voor mengkranen bijgeleverd.

Technische gegevens

Voeding	24 V AC 50 Hz
Verbruik	5,6 VA
Impedantie van stuurkring	400 kΩ / 0–10 V of 2–10 V, 100 kΩ / 0–20 mA of 4–20 mA
Omloophoek	90°
Looptijd	60 of 120 s, keuze via jumper
Retrosignaal	0–10 V voor aanduiding van de kraanstand
Koppel	13 Nm
Toelaatbare temperatuur	0 tot 50 °C
Beschermingsgraad	IP40
Wartel	M16
Gewicht	450 g

Afmetingen



Bestelreferentie	Looptijd	Voeding
SM93.120 24V	60 of 120 s naar keuze	24 V AC

