

# Istruzioni d'uso e di montaggio Igrostato

## 1. Funzioni

- a) Gli igrostatati dei tipi HYG-E 6001, HYG-E 7001/7005, e HYG 4003 sono adatti per il funzionamento automatico di un impianto di umidificazione o di deumidificazione.
- b) L'HYG-E 7001/7005 è una combinazione di un igrostatato e di un regolatore della temperatura ambiente, impiegabile in piscine, ecc.

## 2. Collegamento elettrico

Collegare tutti i cavi esattamente secondo lo schema elettrico riportato sotto il coperchio dell'alloggiamento.

## 3. Montaggio

### HYG-E 7001/7005, HYG-E 6001

- Non esporre gli apparecchi a un effetto diretto dell'acqua, per es. a spruzzi d'acqua in piscina, ecc.
- Montare l'igrostatato in posizione orizzontale, all'altezza degli occhi.
- L'uscita dei cavi dal muro per i tipi HYG-E 7001/7005, HYG-E 6001 va assolutamente intonacata o sigillata in altro modo, escludendo l'uso di silicone e di materiali a base di silicone.

### HYG 4003

Se possibile, montare l'igrostatato orizzontalmente nel circuito di scarico o di circolazione dell'aria, davanti al ventilatore. Velocità massima ammessa dell'aria: 8 m/sec.

Questo apparecchio può essere installato solo da personale specializzato, secondo lo schema elettrico nel coperchio dell'alloggiamento, rispettando le norme di sicurezza vigenti.

La conformità viene garantita con installazione adeguata (secondo VDE 0100) e con montaggio dell'apparecchio su una superficie piana, non conduttiva e non infiammabile.

Questi apparecchi, che possono essere montati separatamente, servono per la regolazione dell'umidità e/o della temperatura esclusivamente in ambienti asciutti e chiusi, in condizioni ambientali normali. Sono inoltre esenti da radiodisturbi in conformità a VDE 0875 o a EN 55014 e funzionano conformemente a 1C.

## 4. Specifiche tecniche

**Attenzione: oltre i 24V AC, installare solamente in ambiente asciutti (max 95% senza condensazione) Non adatto per armadi elettrici di piccole dimensioni o attrezzature simili**

Igrostato	HYG-E 7001	HYG-E 7005	HYG-E 6001	HYG 4003
Campo di impostazione	35–100 % r.F. nell'HYG 7005 sotto il coperchio		35–100 % r.F.	30–100 % r.F.
Differenza di commutazione	ca. 4 %		ca. 4 %	ca. 5 %
Tensione di funzionamento	24...230 V CA		24...230 V CA	24...230 V CA
Corrente di commutazione	5 (0,2) A CA; 55 W CC		5 (0,2) A CA; 55 W CC	15 (2) A
Contatto	1 commutatore		1 commutatore	1 commutatore
<b>Regolatore di temperatura</b>				
Campo di impostazione	10–35 °C		--	--
Differenza temperatura di commutazione	ca. 0,6 K		--	--
Tensione di alimentazione	CA 24/230 V		--	--
Corrente di commutazione	Riscaldamento 10 (4) A Raffreddamento 5 (2) A		--	--
Contatto	1 commutatore		--	--
Feedback termico	di serie		--	--
Interruttore	Alimentazione ON/OFF HYG 7005 senza interruttore di alimentazione		--	--
Classe di protezione	IP 30		IP 30	IP 54
Temperatura ambiente	0...55 °C		0...55 °C	0...60 °C
Lunghezza cavo	--		--	--
Velocità ammessa dell'aria	--		--	8 m/sec.

Con riserva di errori e di modifiche

## HYG-E 7001/7005



## HYG-E 6001

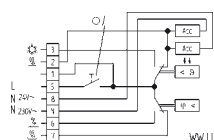


## HYG 4003



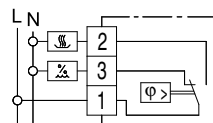
## Schema elettrico / Aansluitschema

### HYG-E 7001/7005



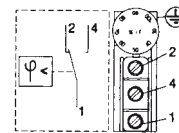
Igrostato:	morsetto 1/5-6	Umidificazione
	morsetto 1/5-7	Deumidificazione
Regolatore di temp.:	morsetto 1/5-2	Riscaldamento
	morsetto 1/5-3	Raffreddamento
Hygrostaata:	Klem 1/5-6	bevochtigen
	Klem 1/5-7	ontluchten
Temp. controller	Klem 1/5-2	verwarmen
	Klem 1/5-3	koelen

### HYG-E 6001



Oltre 24 V di CA utilizzare solo in ambienti asciutti!	
Attenzione: bij hogere aansluitspanning dan 24V, alleen gebruiken in droge ruimte!	
Umidificazione	morsetto 1-4
Deumidificazione	morsetto 1-2
Klem 1-2	ontluchten
Klem 1-3	bevochtigen

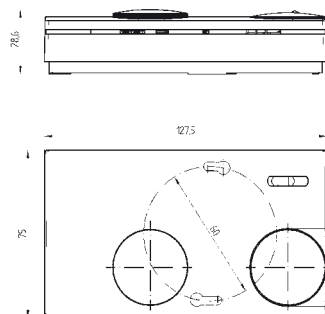
### HYG 4003



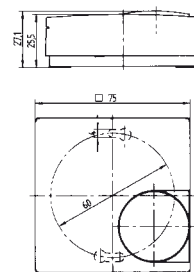
Umidificazione	morsetto 1-4
Deumidificazione	morsetto 1-2
Klem 1-4	bevochtigen
Klem 1-2	ontluchten

## Dimensioni / Afmetingen

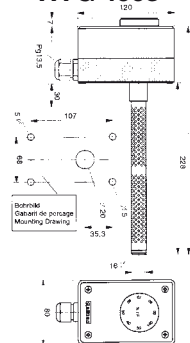
### HYG-E 7001/7005



### HYG-E 6001



### HYG 4003



# Installatie en gebruikershandleiding Hygrostaten

## 1. Functie

- a) a. De HYG-E 6001, HYG-E 7001 en de HYG 4003 hygrostaten zijn geschikt voor het automatisch be- en ontvochtigen van ruimten.
- b. De HYG-E 7001 is een combinatie van een hygrostaat en een ruimte-temperatuurregelaar die speciaal ingezet kan worden in een zwembad omgeving etc.

## 2. Elektrische aansluiting

Sluit de regelaar aan conform het diagram wat in de binnenzijde van de regelaar afgebeeld staat.

## 3. Installatie

### HYG-E 7001 en HYG-E 6001

- Wees er zeker van dat de regelaar niet in de buurt van water gemonteerd wordt, zoals bijvoorbeeld water jets.
- Installeer de hygrostaat in een horizontale positie, op ooghoogte (150cm)
- Wanneer er een gat door de wand gemaakt wordt voor het doorvoeren van de aansluitkabels, dient dit na montage afgedicht te worden. Let op: geen silicone of silicoonhoudend materiaal gebruiken.

### HYG 4003

Installeer de hygrostaat in het retour- of afvoerkanal horizontaal voor de ventilator. Maximale luchtstroom 8m/sec.

Deze apparaten mogen alleen door een vakman geopend en geïnstalleerd worden volgens het schema aan de binnenzijde en deze handleiding, daarbij moeten de bestaande veiligheidsvoorschriften in acht worden genomen.

Wordt gerealiseerd bij juiste installatie (conform VDE 0100) en bij juiste montage op niet geleidende en brandbare ondergrond.

Deze regelaars, die onafhankelijk gemonteerd kunnen worden, dienen ter regulatie van de luchtvochtigheid (be- en ontvochtigen) in woningen, kantoren in normale temperatuuromgeving.

Tevens voldoen zij aan de radio ontstoring volgens VDE0875 of EN55014 en werken volgens klasse IC.

## 4. Specificatie

**Attentie: wanneer een hogere spanning dan 24V gebruikt gaat worden mag deze alleen gemonteerd worden in een droge omgeving (max 95% condensatie). Niet te gebruiken in broeikassen of vergelijkbare omgeving**

Hygrostaata	HYG-E 7001	HYG-E 7005	HYG-E 6001	HYG 4003
Instelbereik	35–100 % r.F. HYG-E7005 onder kap		35–100 % r.F.	30–100 % r.F.
Verschilbereik	ongeveer 4 %		ongeveer 4 %	ongeveer 5 %
Bedrijfsspanning	24...230 V AC		24...230 V AC	24...230 V AC
Schakelstroom	5 (0,2) A AC; 55 W DC		5 (0,2) A AC; 55 W DC	15 (2) A
Contact	1 c/o		1 c/o	1 c/o
<b>Thermostaat</b>				
Instelbereik	10–35 °C		--	--
Verschiltemp bereik	ongeveer 0,6 K		--	--
Bedrijfsspanning	AC 24/230 V		--	--
Schakelstroom	verw 10 (4) A Koel 5 (2) A		--	--
Contact	1 c/o		--	--
Thermische terugkoppeling	standard		--	--
Schakelaar	Net aan/uit HYG-E7005 zonder netschakelaar		--	--
Protectieklasse	IP 30		IP 30	IP 54
Omgevingstemperatuur	0...55 °C		0...55 °C	0...60 °C
Kabellengte	--		--	--
Maximale luchtstroom	--		--	8 m/sec.

Tekst en drukfouten voorbehouden