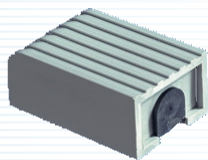


Voelers voor weersafhankelijke regelaars SAM



3115

Buitenvoeler 3115

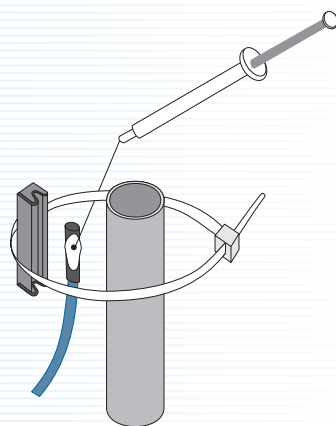
- Via deze voeler meet de regelaar de buitentemperatuur.
- Hij wordt op een noord- of noord-oost gevel geplaatst, zodat hij niet wordt beïnvloed door directe zonnewarmte. De voeler wordt vastgeschroefd en is van een wartel voorzien.
- Beschermingsgraad IP54. Behuizing in lichte kleur, die de directe warmte weerkaatst.



3128

Ketel- / boilervoeler 3128

- Deze voeler dient voor het meten van de ketel- of de boiler temperatuur.
- Door zijn geringe diameter (7 mm), kan hij gemonteerd worden in dompelhulzen, waarin tevens capillairvoelers van thermostaten of thermometers kunnen worden ingebouwd.
- Een 6 m lange gegoten kabel vergemakkelijkt de aansluiting. Zo nodig kan men de kabel met om het even welke 2-draadskabel verlengen.



3128AP (3128 + clip)

Aanvoervoeler voor montage op de buisleiding 3128AP

- Voor het meten van de aanvoertemperatuur als de voeler na een circulatiepomp of na een mengkraan moet geplaatst worden en er geen beschermhuls is voorzien.
- Deze voeler wordt aangesloten met een 6 m lange gegoten kabel en kan verlengd worden met om het even welke 2-draadskabel.
- De voeler wordt met een metalen klembeugel op de buis bevestigd. De buis moet vooraf blank gemaakt worden en met warmtegeleidende pasta bedekt. De bevestigingsklem en de pasta worden bijgeleverd (referentie CL3128 en PA8).



3104NDG

Dompelvoeler (aanvoer) 3104NDG

- Zelfde gebruik als de voeler 3128 maar voor bevestiging in een schroefdraadmof 1/4" F.
- Deze voeler moet zodanig gemonteerd worden dat het uiteinde volledig is ondergedompeld (bij voorkeur gemonteerd in een bocht van de buis in de tegenstroom).
- De aansluiting wordt uitgevoerd met een gegoten kabel van 2 m lengte. Zo nodig kan deze met een 2-aderige kabel verlengd worden.

Ohmse waarden van de voelers

Alle voelers bezitten dezelfde ohmse waarden en zijn bijgevolg uitwisselbaar. Andere voelertypes zijn beschikbaar op aanvraag.

°C	Ohm	°C	Ohm	°C	Ohm	°C	Ohm	°C	Ohm	°C	Ohm
-20	14 625	+1	5 410	+22	2 258	+43	1 040	+64	518	+85	276
-19	13 976	+2	5 187	+23	2 172	+44	1 003	+65	501	+86	269
-18	13 327	+3	4 965	+24	2 086	+45	966	+66	487	+87	262
-17	12 679	+4	4 743	+25	2 000	+46	936	+67	473	+88	254
-16	12 030	+5	4 521	+26	1 931	+47	905	+68	458	+89	247
-15	11 382	+6	4 347	+27	1 862	+48	875	+69	444	+90	240
-14	10 892	+7	4 173	+28	1 793	+49	845	+70	430	+91	234
-13	10 402	+8	4 000	+29	1 724	+50	815	+71	418	+92	228
-12	9 912	+9	3 826	+30	1 655	+51	790	+72	406	+93	221
-11	9 422	+10	3 653	+31	1 599	+52	765	+73	394	+94	215
-10	8 933	+11	3 516	+32	1 543	+53	740	+74	382	+95	209
-9	8 559	+12	3 380	+33	1 488	+54	715	+75	370	+96	204
-8	8 186	+13	3 244	+34	1 432	+55	690	+76	359	+97	199
-7	7 813	+14	3 107	+35	1 376	+56	669	+77	349	+98	193
-6	7 439	+15	2 971	+36	1 331	+57	649	+78	339	+99	188
-5	7 066	+16	2 863	+37	1 286	+58	628	+79	329	+100	183
-4	6 779	+17	2 755	+38	1 241	+59	608	+80	319		
-3	6 492	+18	2 647	+39	1 195	+60	587	+81	310		
-2	6 202	+19	2 539	+40	1 150	+61	570	+82	302		
-1	5 919	+20	2 431	+41	1 113	+62	553	+83	293		
0	5 632	+21	2 344	+42	1 076	+63	536	+84	285		