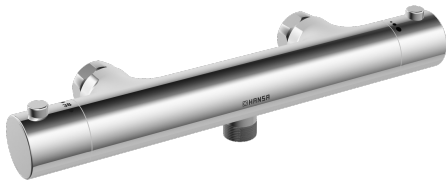


EAN: 4015474255630  
[static.hansa.com/58130001](http://static.hansa.com/58130001)



- Douche oplossingen
- Thermostatisch
- Wandmontage
- Chroom
- Temperatuurgreep, Debietgreep, Eco optie voor debiet
- Veiligheidsblokkering tegen verbranden bij 38 °C
- Thermostatische temperatuurregeling, Vuilfilter(s), Keramische bovendeele voor debiet, Terugslagklep
- Kraanhuis gemaakt van DZR messing
- Zonder koppelingen
- Ingebouwde beveiliging tegen terugstromen Voor gebruik in huis (conform DIN EN 1717)

## Technische gegevens

### Doorstromingseigenschappen

Doorstroomhoeveelheid bij 3 bar	<b>19.2 l/min</b>
Drukverlies bij doorstroomhoeveelheid (0,2 l/s)	<b>1.3 bar</b>

### Technische eigenschappen

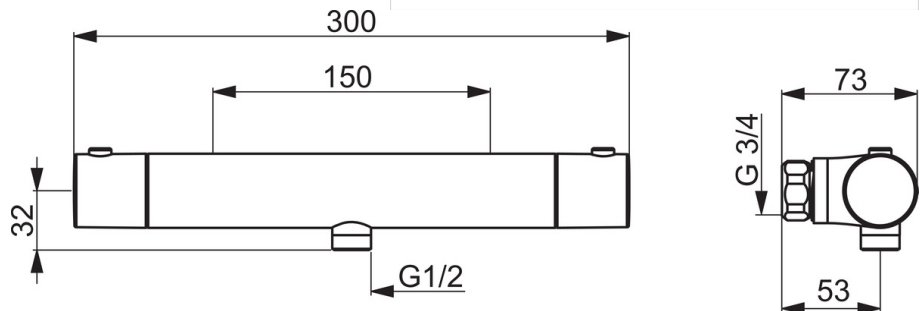
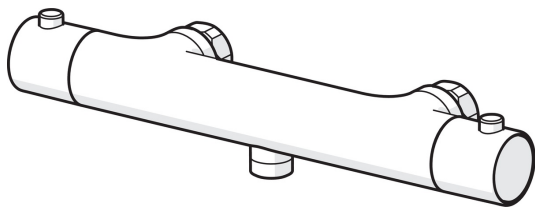
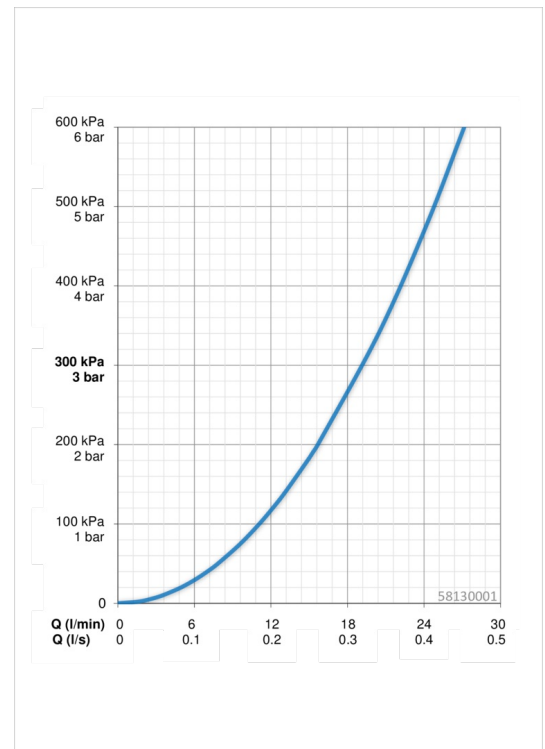
DN-maat	<b>DN15</b>
Warmwatertoevoer	<b>max. +80°C</b>
Werkdruk	<b>1-10 bar</b>

### Voorschriften

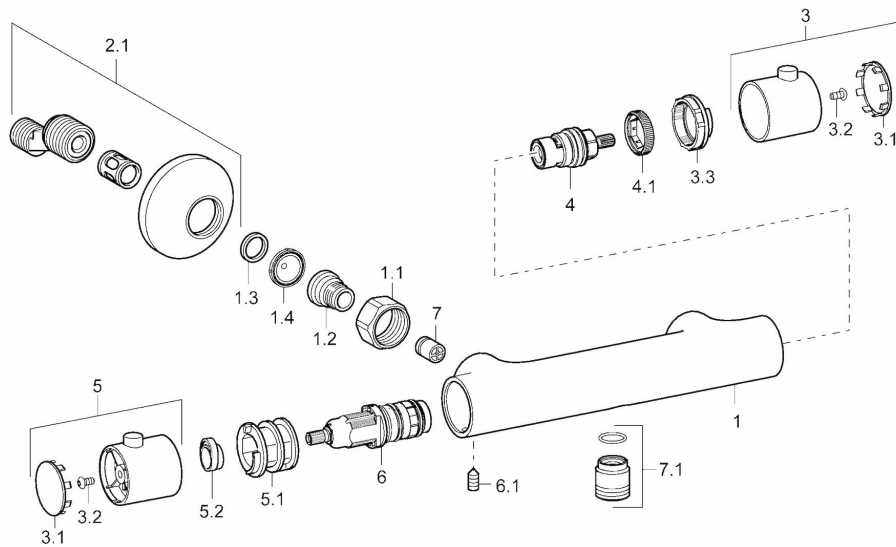
EN-norm	<b>EN 1111</b>
Geluidsklasse	<b>I (ISO 3822)</b>

### Toestemmingen en Verklaringen

CSTB	<b>322-M1-20/1</b>
ACS	<b>ACC 18 LY 441_Micra_Unita</b>

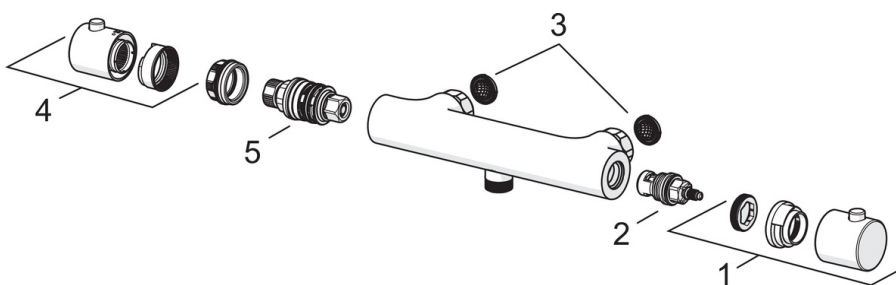


## Reserveonderdelen



### SP58130301

Naam	Code
1.1 Aansluiting moer, G3/4, AF30	59902230
1.2 Nippel	59911075
1.3 Borgring, 23.9x15.2x2	59902689
1.4 Filter dichting, G3/4	59911076
2.1 Excentrieke	59913870
3 Debiethendel Chroom	59913854
3.1 Kap	59913850
3.2 Schroef, M4x8	59913851
3.3 Temperature adjustment limiter	59913465
4 Binnenwerk, G1/2, 180°	59911103
4.1 Ring	59913469
5 Temperatuur hendel Chroom	59913852
5.1 Temperature adjustment limiter Chroom	59913853
5.2 Temperature adjustment limiter	59913825
6 Thermostaat/binnenwerk, 2.7	59913823
6.1 Schroef, M6x9.5	59901609
7 Terugslagklep	59905714
7.1 Schroefdraad tepel, G1/2xM18x1	59911384
N.I. Terugslagklep, DN10 (2016-)	59914425



### SP58130101(2018)

Naam	Code
01 Debiethendel	59914208
02 Binnenwerk, G1/2	59914207
03 Filter dichting, G3/4	59911076
04 Temperatuur hendel	59914206
05 Thermostaat/binnenwerk, 3.4	59914114