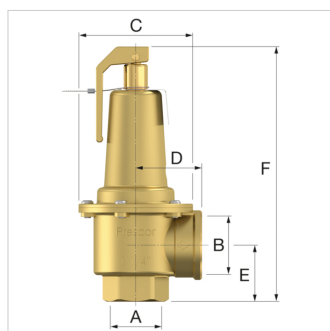


Product Datasheet (2021-07-01)

29223 - Prescor S 960 1 1/2 - 3.0 bar



Omschrijving	Prescor S ventiel 960 1 1/2-3bar	
Artikel	29223	
Model	Prescor S	
Afstel- druk [bar]	3,0	
Aansluitingen	A ["]	G 1 1/2" F
	B ["]	G 2" F
Afmetingen	C [mm]	95
	D [mm]	60
	E [mm]	47
	F [mm]	220
Afbl. capaciteit [kW]	1120	



Algemene classificatie data

Etim Group	Meet- en regeltoestellen
Etim Class	Overstortventiel
Product Name	Prescor S 960 G1 1/2" F x G2" F 3.0bar
Merk	Flamco
Product Type	960

Classificatie Attributen

Kwaliteitsklasse	Messing ontzinkingsarm
Aansluiting 1	Binnendraad gas cilindrisch (BSPP)
Nom. diameter aansluiting 1	1 1/2" (40)
Aansluiting 2	Binnendraad gas cilindrisch (BSPP)
Nom. diameter aansluiting 2	2" (50)
Druktrap klasse	PN 16
Druktrap klasse flens	PN 16
Max. mediumtemperatuur (continu) [°C]	120
Min. mediumtemperatuur (continu) [°C]	-10
Balgafdichting	Ja
Afdichting	Rubber/kunststof
Overstortdruk [bar]	3 - 3.3
Geschikt voor continu werkend	Ja
Lengte aansluiting 1 [mm]	47
Lengte aansluiting 2 [mm]	60
Hoogte [mm]	220
Hoek van het toestel [°]	90
Hoek van de spindel [°]	180

Flamco BeLux
Alsembergsesteenweg 454
1653, Dworp - be
T +32 (0)2 371 01 61
E info@flamco.be
I flamcogroup.com