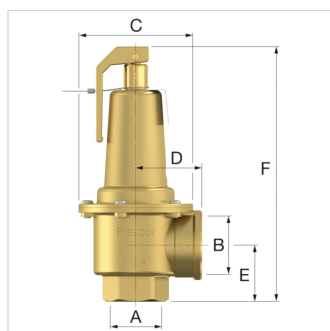


Product Datasheet (2021-07-01)

29203 - Prescor S 700 1 1/4 - 3.0 bar



| | | |
|-----------------------|----------------------------------|----------|
| Omschrijving | Prescor S ventiel 700 1 1/4-3bar | |
| Artikel | 29203 | |
| Model | Prescor S | |
| Afstel- druk [bar] | 3,0 | |
| Aansluitingen | A ["] | 1 1/4" F |
| | B ["] | 1 1/2" F |
| Afmetingen | C [mm] | 95 |
| | D [mm] | 55 |
| | E [mm] | 47 |
| | F [mm] | 213 |
| Afbl. capaciteit [kW] | 810 | |



Algemene classificatie data

| | |
|--------------|--|
| Etim Group | Meet- en regeltoestellen |
| Etim Class | Overstortventiel |
| Product Name | Prescor S 700 G1 1/4" F x G1 1/2" F 3.0bar |
| Merk | Flamco |
| Product Type | 700 |

Classificatie Attributen

| | |
|---------------------------------------|------------------------------------|
| Kwaliteitsklasse | Messing ontzinkingsarm |
| Aansluiting 1 | Binnendraad gas cilindrisch (BSPP) |
| Nom. diameter aansluiting 1 | 1 1/4" (32) |
| Aansluiting 2 | Binnendraad gas cilindrisch (BSPP) |
| Nom. diameter aansluiting 2 | 1 1/2" (40) |
| Druktrap klasse | PN 16 |
| Druktrap klasse flens | PN 16 |
| Max. mediumtemperatuur (continu) [°C] | 120 |
| Min. mediumtemperatuur (continu) [°C] | -10 |
| Balgafdichting | Ja |
| Afdichting | Rubber/kunststof |
| Overstortdruk [bar] | 3 - 3.3 |
| Geschikt voor continu werkend | Ja |
| Lengte aansluiting 1 [mm] | 47 |
| Lengte aansluiting 2 [mm] | 55 |
| Hoogte [mm] | 213 |
| Hoek van het toestel [°] | 90 |
| Hoek van de spindel [°] | 180 |

Flamco BeLux
Alsembergsesteenweg 454
1653, Dworp - be
T +32 (0)2 371 01 61
E info@flamco.be
I flamcogroup.com