

# Vertical | Technische fiche

Een verticale radiator die weinig plaats inneemt aan de wand. Het voorpaneel is geprofileerd.



paneelradiator



10 jaar  
garantie



## Merk

RADSON

## Type

Vertical

## Materiaal

Koudgewalst kwaliteitsplaatstaal,

DC 01A

Verticale profilering van 50 mm

## Maximale werktemperatuur

110 °C

## Maximale werkdruk

6 bar

## Proefdruk

8 bar

## Conformiteit

EN 442

bestelcode Vertical **type 10**

VR10XXXXYYY  
voorbeeld : VR101800600

radiator

type

hoogte

lengte



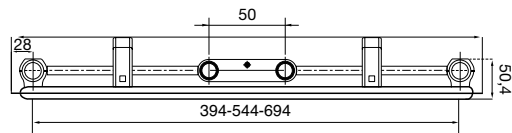
comfort delivered by

**RADSON**

# Vertical | Technische fiche

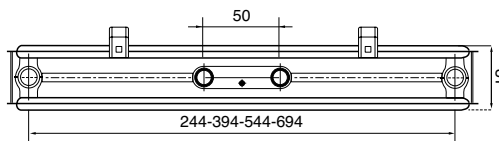
## Vertical type 10C

lengte	watt	hoogte			
		1500	1800	1950	2100
300	75/65/20				
	45/35/20				
450	75/65/20	650	765	819	876
	45/35/20	193	221	234	247
600	75/65/20	867	1020	1092	1168
	45/35/20	257	295	311	329
750	75/65/20		1275	1365	1460
	45/35/20		368	389	411
watt/m - 90/70/20°C		<b>1831</b>	<b>2164</b>	<b>2323</b>	<b>2490</b>
watt/m - Δ T 30		<b>745</b>	<b>864</b>	<b>919</b>	<b>976</b>
n-waarde		<b>1,2976</b>	<b>1,3246</b>	<b>1,3381</b>	<b>1,3516</b>



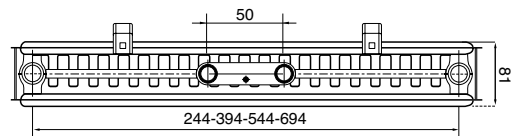
## Vertical type 20C

lengte	watt	hoogte			
		1500	1800	1950	2100
300	75/65/20		819	877	935
	45/35/20		240	256	272
450	75/65/20		1229	1315	1403
	45/35/20		360	384	408
600	75/65/20		1638	1753	1870
	45/35/20		480	512	544
750	75/65/20		2048	2192	2338
	45/35/20		600	639	680
watt/m - 90/70/20°C			<b>3466</b>	<b>3713</b>	<b>3963</b>
watt/m - Δ T 30			<b>1399</b>	<b>1494</b>	<b>1590</b>
n-waarde			<b>1,3094</b>	<b>1,3135</b>	<b>1,3176</b>



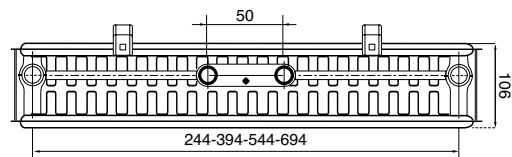
## Vertical type 21C

lengte	watt	hoogte			
		1500	1800	1950	2100
300	75/65/20		963	1020	1081
	45/35/20		275	290	309
450	75/65/20		1445	1530	1621
	45/35/20		412	435	463
600	75/65/20		1926	2040	2162
	45/35/20		549	579	617
750	75/65/20		2408	2550	2702
	45/35/20		686	724	771
watt/m - 90/70/20°C			<b>4097</b>	<b>4343</b>	<b>4598</b>
watt/m - Δ T 30			<b>1620</b>	<b>1713</b>	<b>1820</b>
n-waarde			<b>1,3384</b>	<b>1,3422</b>	<b>1,3371</b>

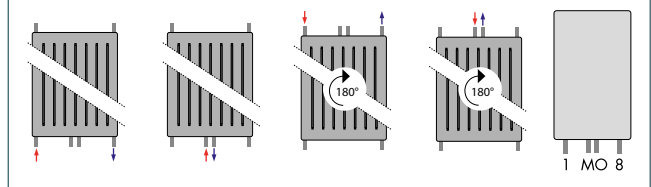


## Vertical type 22C

lengte	watt	hoogte			
		1800	1950	2100	2300
300	75/65/20	1132	1192	1252	1332
	45/35/20	317	332	347	370
450	75/65/20	1698	1788	1877	1998
	45/35/20	476	499	521	554
600	75/65/20	2264	2384	2503	2663
	45/35/20	635	665	695	739
750	75/65/20	2830	2980	3129	3329
	45/35/20	793	831	868	924
watt/m - 90/70/20°C		<b>4833</b>	<b>5093</b>	<b>5353</b>	<b>5696</b>
watt/m - Δ T 30		<b>1887</b>	<b>1981</b>	<b>2075</b>	<b>2208</b>
n-waarde		<b>1,3566</b>	<b>1,3619</b>	<b>1,3672</b>	<b>1,3671</b>



### Aansluiting - andere aansluitingen zijn NIET mogelijk



stock Radson - afgiftes gemeten bij onderaansluiting - volgens EN 442 - 75/65/20 °C.

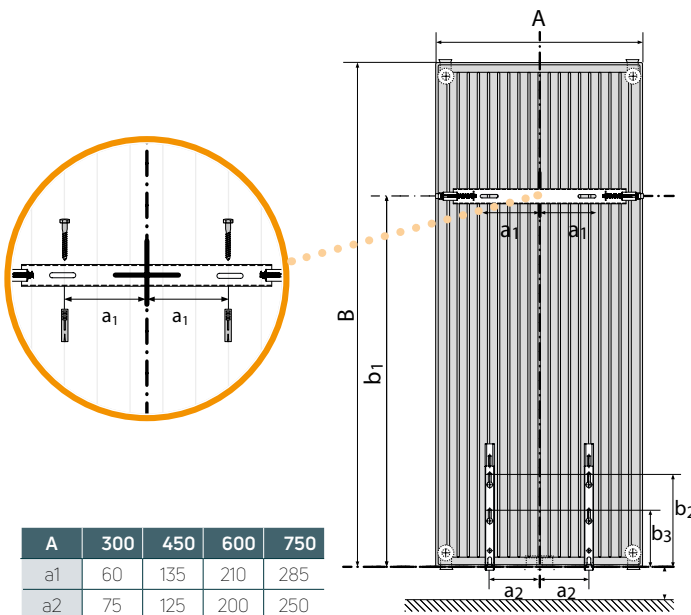
inhoud: l/m					gewicht: kg/m			
10C	1500	1800	1950	2100	1500	1800	1950	2100
300								
450	4,80	5,30	5,50	5,70	14,10	16,86	17,40	18,06
600	6,10	6,80	7,10	7,40	18,80	22,48	23,20	24,08
750		8,50	8,80	9,10		28,10	29,00	30,10

inhoud: l/m					gewicht: kg/m			
20C	1500	1800	1950	2100	1500	1800	1950	2100
300		6,50	7,10	7,60		21,40	23,12	24,52
450		9,70	10,70	11,40		32,10	34,68	36,78
600		13,00	14,30	15,20		42,80	46,24	49,04
750		16,20	17,90	19,10		53,50	57,80	61,30

inhoud: l/m					gewicht: kg/m			
21C	1500	1800	1950	2100	1500	1800	1950	2100
300		6,50	7,10	7,60		23,73	25,62	27,30
450		9,70	10,70	11,40		35,18	37,79	40,31
600		13,00	14,30	15,20		46,62	49,97	53,33
750		16,20	17,90	19,10		58,07	62,14	66,34

inhoud: l/m					gewicht: kg/m			
22C	1800	1950	2100	2300	1800	1950	2100	2300
300	6,50	7,10	7,60	8,10	25,79	27,14	29,68	31,92
450	9,70	10,70	11,40	12,20	37,84	39,44	43,25	46,61
600	13,00	14,30	15,20	16,20	49,88	51,74	56,82	61,30
750	16,20	17,90	19,10	20,30	61,93	64,04	70,39	76,00

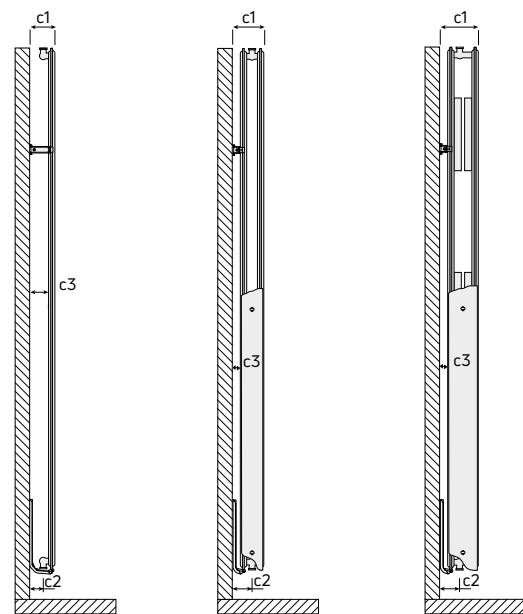
### Montage



A	300	450	600	750
a1	60	135	210	285
a2	75	125	200	250

B	1500	1800	1950	2100	2300
b1	1150	1450	1600	1750	1950
b2	198				
b3	68				

B = hoogte  
C = lengte



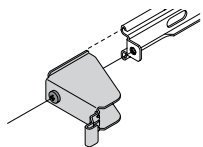
type 10C	type 20C/21C	type 22C
a : 80 mm	a : 106 mm	a : 131 mm
b : 43 mm	b : 65 mm	b : 65 mm
c : 65 mm	c : 25 mm	c : 25 mm

### Consoles

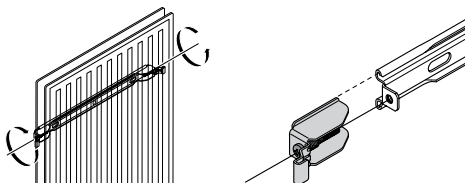
#### Bovenconsole T10C - 20C - 21C - 22C



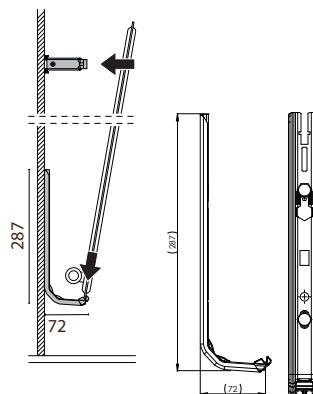
#### Bevestiging bovenconsole T10C



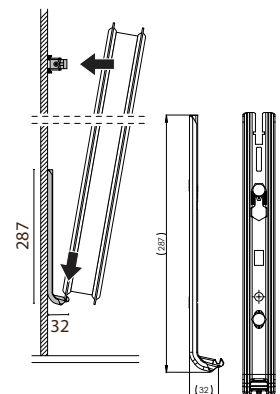
#### Bevestiging bovenconsole T20C - 21C - 22C



#### Onderconsole T10C



#### Onderconsole T20C - 21C - 22C





## Technische omschrijving

De radiatoren worden geproduceerd uit koudgewalst plaatstaal DC 01A, volgens EN 10130: 2006.

- Met telkens 2 op 1 warmwaterkanaal aangelaste convectielamellen
- Pas: warmwaterkanaal: 50 mm
- Pas: convectielamellen: 25 mm
- Meegeleverd en inbegrepen in de prijs: 2 zijbekledingen (excl. bij type 10), ophangconsole, montageklemmen, 1 draaibare ontluchter, 3 blindstoppen, schroeven en pluggen

## Behandeling en afwerking

Behandelingsprocedure beantwoordend aan de norm DIN 55900 en EN 442 (emissievrij)

- Voorbereidingsfase: ontvetten, fosfateren en spoelen met Demin-water
- 1<sup>ste</sup> lakfase: aanbrengen van de grondverf door kataforese
- Eindlaklaag: volgens het epoxypolyester poederprincipe

## Design

- De voorzijde is herkenbaar aan de afgeronde en brede warmwaterkanalen die een ononderbroken profiel vormen
- Types 20c, 21c en 22c worden voorzien van zijbekledingen
- Omwille van zijn verticale uitvoering neemt deze radiator weinig plaats in op de wand

## Gamma

- 4 types : 10C, 20C, 21C, 22C
- 5 hoogtes : 1500, 1800, 1950, 2100, 2300
- 4 lengtes : 300, 450, 600, 750

## Kleur

Standaardkleur: wit – RAL 9016. Een brede waaier RAL-, sanitaire en metaalkleuren is beschikbaar.

## Montage

Met de meegeleverde 'verticale' consoleset.

## Aansluiting

6 x G 1/2" - 4 op de hoeken van de radiator, 2 voor de middenaansluiting.

De radiator is omkeerbaar boven/onder.

Opgelet bij bovenaansluiting dient men de radiator 180° te draaien. Vertical-radiatoren worden steeds voor een tweepijps systeem geleverd.

## Verpakking en bescherming

De radiatoren worden individueel verpakt in karton, verstevigd met versterkte hoeksegmenten, het geheel omwikkeld met krimpfolie. De verpakking blijft tot aan de oplevering rond de radiator, teneinde beschadigingen te voorkomen.

## Normen

De emissies van de radiatoren, uitgedrukt in watt, zijn gemeten volgens de norm EN 442.

De aanvoertemperatuur is 75°C, de retourtemperatuur 65°C en de omgevingstemperatuur is 20°C.

## Garantie

Radson radiatoren worden gewaarborgd voor een termijn van 10 jaar (voor installaties vanaf 1 januari 2007).