

# Integra plint | Technische fiche

Als antwoord op de groeiende vraag naar nog lagere radiatoren heeft Radson nu ook de plintradiator Integra in de hoogte 200 mm ontwikkeld.

Alle Integra plint-modellen zijn voorzien van een mooi afgewerkt afdekrooster, elegante zijbekledingen en een geïntegreerd kraanlichaam. De buis voor aanvoer van het warm water is verborgen achter het voorste paneel.



paneelradiator



10 jaar  
garantie

## Merk

RADSON

## Type

Integra Plint

## Materiaal

Koudgewalst kwaliteitsplaatstaal,  
DC 01A

Verticale profilering van 33 mm

## Maximale werktemperatuur

110 °C

## Maximale werkdruk

10 bar

## Proefdruk

13 bar

## Conformiteit

EN 442

bestelcode Integra plint **type 22**

voorbeeld : CV22XXXXYYZZ  
CV222000600L

radiator

type

hoogte

lengte

z = L - aansluiting links

type 22

type 33

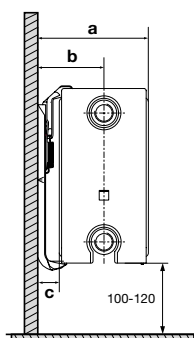
type 44

lengte ▼	hoogte ►	200	200	200
600	75/65/20	434	613	802
	45/35/20	125	174	226
700	75/65/20	507	715	936
	45/35/20	146	204	264
800	75/65/20	579	818	1070
	45/35/20	167	233	301
900	75/65/20	652	920	1203
	45/35/20	188	262	339
1000	75/65/20	724	1022	1337
	45/35/20	209	291	376
1100	75/65/20	796	1124	1471
	45/35/20	229	320	414
1200	75/65/20	869	1226	1604
	45/35/20	250	349	452
1400	75/65/20	1014	1431	1872
	45/35/20	292	407	527
1600	75/65/20	1158	1635	2139
	45/35/20	334	465	602
1800	75/65/20	1303	1840	2407
	45/35/20	376	523	678
2000	75/65/20	1448	2044	2674
	45/35/20	417	582	753
2300	75/65/20	1665	2351	3075
	45/35/20	480	669	866
2600	75/65/20	1882	2657	3476
	45/35/20	542	756	979
3000	75/65/20	2172	3066	4011
	45/35/20	626	872	1129
	<b>volume (l/m)</b>	2,50	3,80	5,50
	<b>gewicht (kg/m)</b>	13,30	19,75	26,35
	<b>EN 442 - 90/70/20°C</b>	922	1305	1711
	<b>delta T30</b>	368	515	670
	<b>n-waarde</b>	1,3269	1,3403	1,3516

voorraad Radson

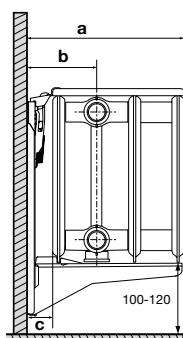
afgiftes gemeten volgens EN 442 - 75/65/20 °C (ΔT50)

type 22



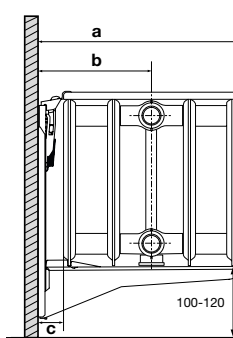
**type 22**  
a : 127 mm  
b : 76 mm  
c : 25 mm

type 33



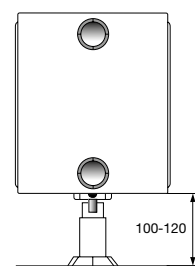
**type 33**  
a : 177 mm  
b : 76 mm  
c : 25 mm

type 44

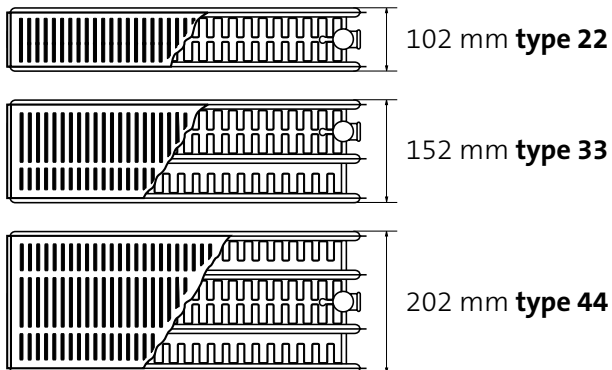


**type 44**  
a : 227 mm  
b : 126 mm  
c : 25 mm

type 22, 33, 44



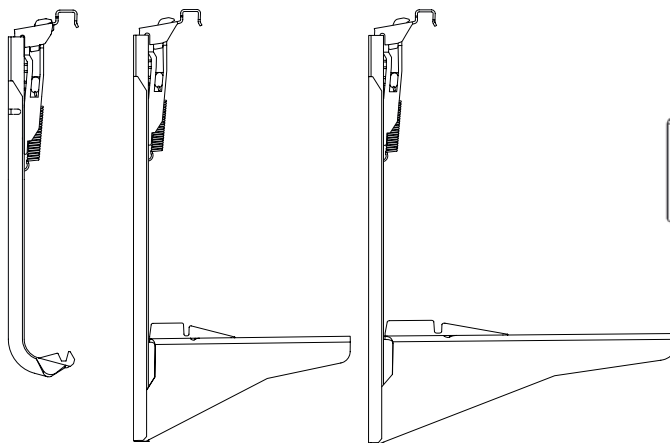
Aangezien het aansluitventiel zich bij type 33 excentrisch in de radiator bevindt, wijzigt de maat b naar 126 mm bij linkse aansluiting.



**Wandconsole**

**Standconsole**

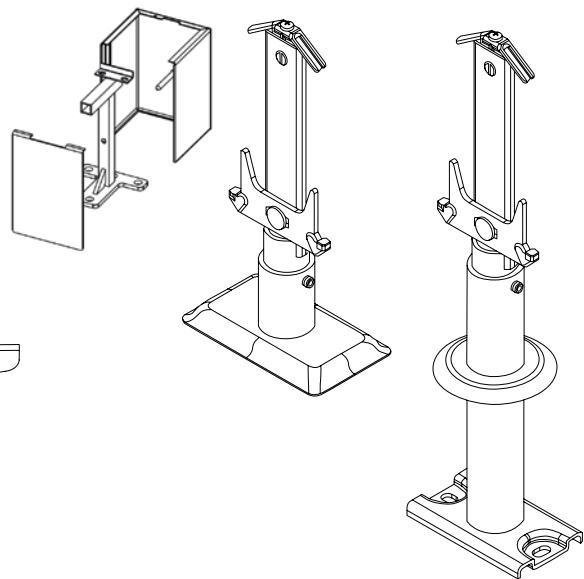
type 22      type 33      type 44



design

inbouw

opbouw



type 22		type 33		type 44	
wand	voet	wand	voet	wand	voet
x	x	x	x	x	x

Gebruik wand- en standconsoles : < 1600 mm : 2 stuks - 1600 - 2400 mm : 3 stuks - > 2400 mm : 4 stuks

9010196200	wandconsole plint - H 200 mm - type 22
9010196204	wandconsole plint - H 200 mm - type 33
9010196205	wandconsole plint - H 200 mm - type 44
9010196202	standconsole plint - H 200 mm - opbouw types 22, 33 & 44
9010196203	standconsole plint - H 200 mm - inbouw types 22, 33 & 44
9022000000	design standconsole plint - type 22
9033000000	design standconsole plint - type 33
9044000000	design standconsole plint - type 44

Standconsoles zijn uitgevoerd in RAL 9016. Ook in kleur verkrijgbaar : 25% meerprijs. - Opgelet : zowel de wand- als de standconsoles dienen apart besteld te worden.

Alle afmetingen in mm



## Technische omschrijving

De radiatoren worden geproduceerd uit koudgewalst plaatstaal DC 01A, volgens EN 10130: 2006.

- Verticale profilering : 33 mm
- Met fabrieksmatig gemonteerde boven- en zijbekleding uit plaatstaal
- Met voorgemonteerd Kv instelbaar thermostatisch kraanlichaam van Oventrop (aansluiting M30 x 1,5)
- Meegeleverd en inbegrepen in de prijs : 1 ontluchter, 3 blindstoppen en een kunststofkapje

## Behandeling en afwerking

Behandelingsprocedure beantwoordend aan de norm DIN 55900 en EN 442 (emissievrij)

- Voorbereidingsfase: ontvetten, fosfateren en spoelen met Demin-water
- 1<sup>ste</sup> lakfase: aanbrengen van de grondverf door kataforese
- Eindlaklaag: volgens het epoxypolyester poederprincipe

## Design

- De Integra plint is voorzien van een bovenrooster en zijbekledingen, fabrieksmatig gemonteerd
- De aanvoerbuis is geïntegreerd in de radiator samen met het regelbare kraanlichaam, waardoor geen enkele leiding is zichtbaar is
- De hoeken van de radiator zijn afgerond

## Gamma

- 3 types : 22, 33, 44
- 1 hoogte : 200
- 14 lengtes : 600, 700, 800, 900, 1000, 1100, 1200, 1400, 1600, 1800, 2000, 2300, 2600, 3000

## Kleur

Standaardkleur: wit – RAL 9016. Een brede waaier RAL-, sanitaire en metaalkleuren is beschikbaar.

## Montage

Aan de achterzijde van de radiator zijn geen ophangstrippen aangelast. 1 kraanlichaam, 3 blind-stoppen, 1 ontluchter en 1 kunststof kapje.

Voor alle enkelzijdige types zijn wandconsoles beschikbaar (2, 3 of 4 consoles naargelang de lengte van de radiator). Standconsoles en designvoeten zijn eveneens verkrijgbaar. Inbouw standconsoles zijn geplaatst in de vloer; de opbouw standconsoles dienen bevestigd te worden op de dekvloer.

**Opgelet: zowel de wand- als de standconsoles dienen apart besteld te worden.**

## Aansluiting

6 aansluitingen waarvan 4 x G 1/2" zijdelings en 2 x G 1/2" onderaan op een pasafstand van 50 mm.

## Verpakking en bescherming

De radiatoren worden individueel verpakt in karton, versterkt met versterkte hoeksegmenten, het geheel omwikkeld met krimpfolie. De verpakking blijft tot aan de oplevering rond de radiator, teneinde beschadigingen te voorkomen.

## Normen

De emissies van de radiatoren, uitgedrukt in watt, zijn gemeten volgens de norm EN 442.

De aanvoertemperatuur is 75°C, de retourtemperatuur 65°C en de omgevingstemperatuur is 20°C.

## Garantie

Radson radiatoren worden gewaarborgd voor een termijn van 10 jaar (voor installaties vanaf 1 januari 2007).