



# DIRTMAG® Vuilafscheider met magneet

Serie 5463 - 5466 - 5468

[www.caleffi.com](http://www.caleffi.com)



- Voor het verwijderen van (ijzerhoudende) onzuiverheden uit verwarmings- en koelinstallaties.
- Grote opvangruimte voor vuildeeltjes onderaan
- Snelle en makkelijke reiniging mogelijk terwijl de installatie in werking is.
- Geschikt voor elk type installatie: de isolatie waarborgt lage verliezen en een goede bescherming tegen condensvorming.
- Verwijdert alle vuildeeltjes, ook metalen, tot 5 µm uit de installatie.
- Laag drukverlies.



**CALEFFI**  
Hydronic Solutions

## PRODUCTASSORTIMENT



MET ISOLATIESCHALEN		ZONDER ISOLATIESCHALEN	
ART. CODE	AANSLUITING	ART. CODE	AANSLUITING
546315	3/4" F	546305	3/4" F
546316	1" F	546306	1" F
546317	1 1/4" F	546307	1 1/4" F
546318	1 1/2" F	546308	1 1/2" F
546319	2" F	546309	2" F



ART. CODE	AANSLUITING
546805	3/4" F
546806	1" F

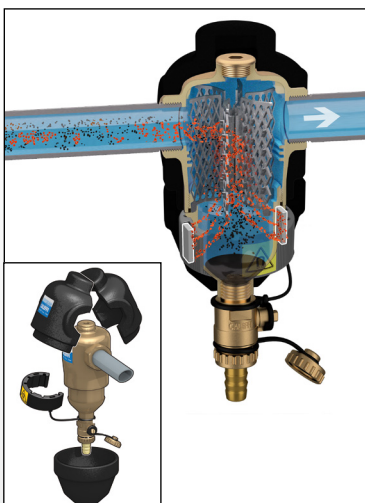


ART. CODE	AANSLUITING
546650	DN 50
546660	DN 65
546680	DN 80
546610	DN 100
546612	DN 125
546615	DN 150



ART. CODE	AANSLUITING
546620	DN 200
546625	DN 250
546630	DN 300

## CONSTRUCTIEKENMERKEN



De werking van deze vuilafscijders met magneet is gebaseerd op het principe dat de deeltjes tegen de netvormige structuur botsen waarna ze naar de bodem zakken. Hierdoor zijn vuilafscijders doelmatiger dan normale filters. Hun prestaties blijven ongewijzigd, terwijl filters daarentegen verstopt raken door het tegengehouden vuil waardoor ze hun functie niet goed meer vervullen. De verwijderbare magnetische ring houdt ijzerhoudende onzuiverheden vast.



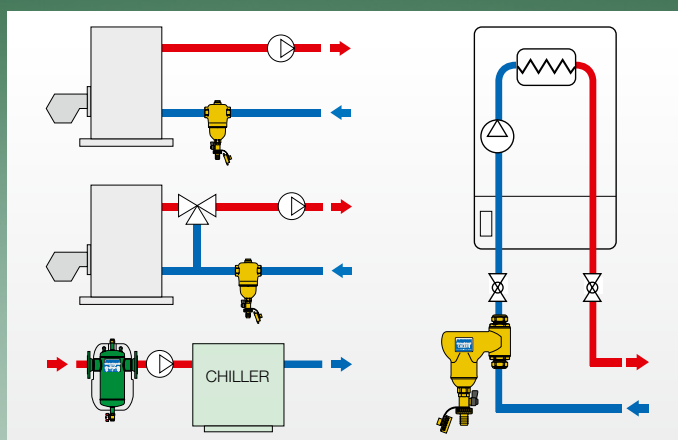
Ze worden gekenmerkt door een grote opvangruimte, wat diverse voordelen biedt:

- het bevindt zich in het onderste gedeelte van het toestel, zodat de verzamelde vuildeeltjes geen invloed ondervinden van de turbulentie die veroorzaakt wordt door de stroming door de netvormige structuur.
- dankzij de grote opvangcapaciteit verlaagt de regelmaat waarmee het vuil moet worden gespuid.
- het vuil kan worden gespuid via de spuikraan aan de onderzijde, ook terwijl de installatie in werking is.

## TECHNISCHE GEGEVENS

Temperatuurbereik	0÷110 °C schroefdraadversie 0÷100 °C flensversie
Max. bedrijfsdruk	10 bar
Vloeistof	water, glycoloplossingen
Max. glycolpercentage	50 %

## TOEPASSINGSSCHEMA'S



## REFERENTIEDOCUMENTATIE

Serie 5462-5463-5465-5466-5468-5469 - Technische brochure 01137

**CALEFFI**  
Hydronic Solutions

WIJ BEHOUDEN ONS HET RECHT VOOR OM ONZE PRODUCTEN EN DE BIJBEHORENDE GEGEVENS, VERMELD IN DEZE PUBLICATIE, TE ALLEN TIJDE EN ZONDER VOORAFGAANDE AANKONDIGING TE WIJZIGEN EN TE VERBETEREN.

Caleffi International N.V. - Moesdijk 10 · 6004 AX Weert · Nederland  
NL Tel. +31 495 54 77 33 · Fax +31 495 54 84 02 · info.nl@caleffi.com · www.caleffi.nl  
BE Tel. +32 89 38 68 68 · Fax +32 89 38 54 00 · info.be@caleffi.com · www.caleffi.be  
© Copyright 2019 Caleffi