

## Specificatieblad

### Hydraulische gegevens

Maximale werkdruk $P_N$	10 bar
Debiet $Q_{max}$	3,6 m <sup>3</sup> /h
Minimumtoevoerhoogte bij 50 °C	0,5 m
Minimumtoevoerhoogte bij 95 °C	3 m
Minimumtoevoerhoogte bij 110 °C	10 m
Min. Mediumtemperatuur $T_{min}$	-10 °C
Max. mediumtemperatuur $T_{max}$	95 °C
Max. fluid temperature for max. ambient temperature of +25 °C $T_{max}$	95 °C
Max. fluid temperature for max. ambient temperature of +40 °C $T_{max}$	95 °C
Omgevingstemperatuur min. $T_{min}$	-10 °C
Max. omgevingstemperatuur $T_{max}$	40 °C

### Motorgegevens

Energie Efficiëntie Index (EEI)	0,20
Netaansluiting	1~230 V ±10%, 50/60 Hz
Toerental min. $n_{min}$	700 tpm
Toerental max. $n_{max}$	4200 tpm
Opgenomen vermogen (min) $P_{1 min}$	3 W
Opgenomen vermogen $P_{1 max}$	40 W
Storingsuitzending	EN 61000-6-3
Stoorvastheid	EN 61000-6-2
Elektromagnetische compatibiliteit	EN 61800-3
Kabelschroefverbinding	1 x PG11
Isolatieklasse	F
Beschermingsklasse	IPX2D

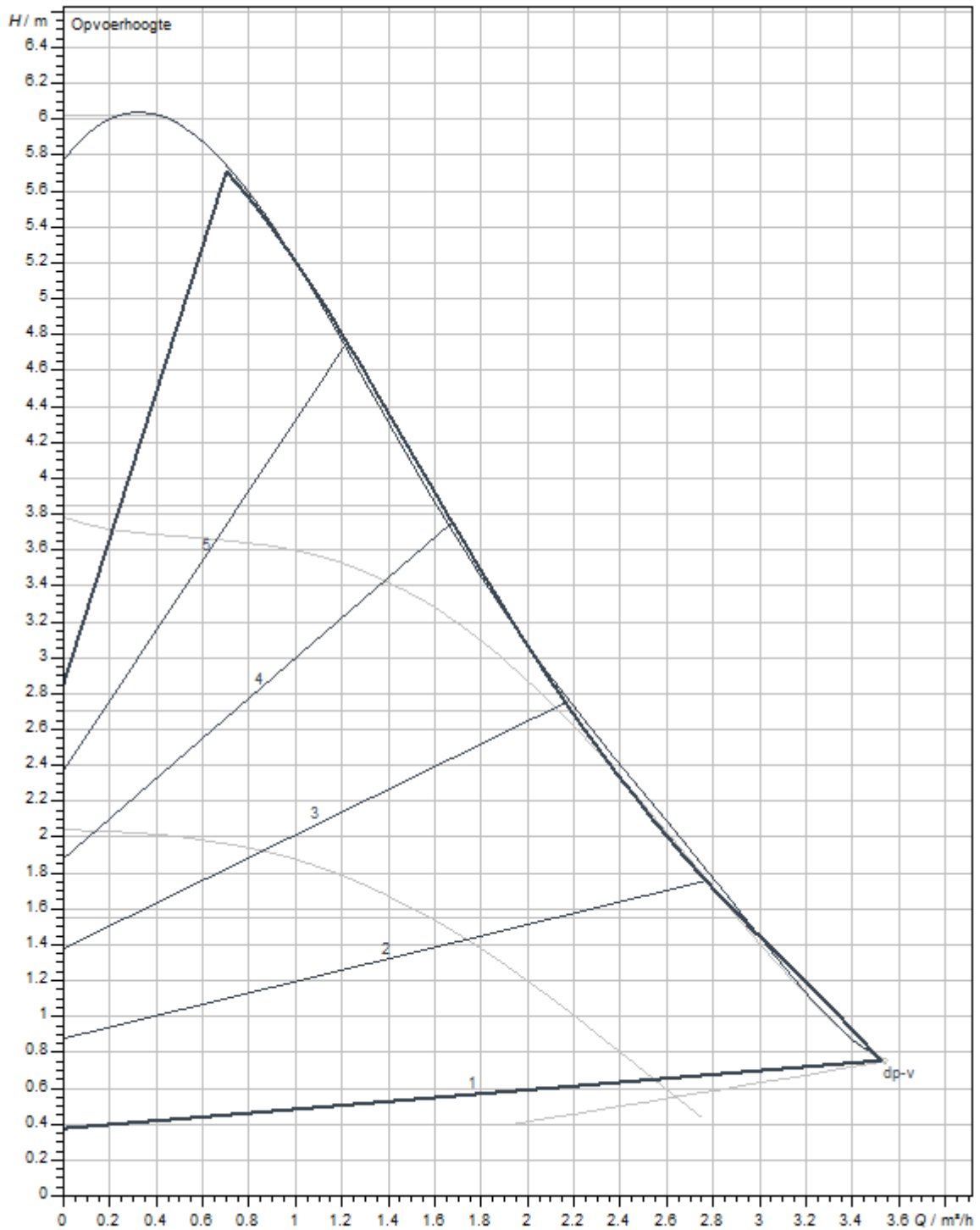
### Materialen

Pomphuis	Cast iron
Waaier	PP-GF40
As	Roestvaststaal (RVS)
Materiaal lager	Kool, met metaal geïmpregneerd

### Inbouwmaten

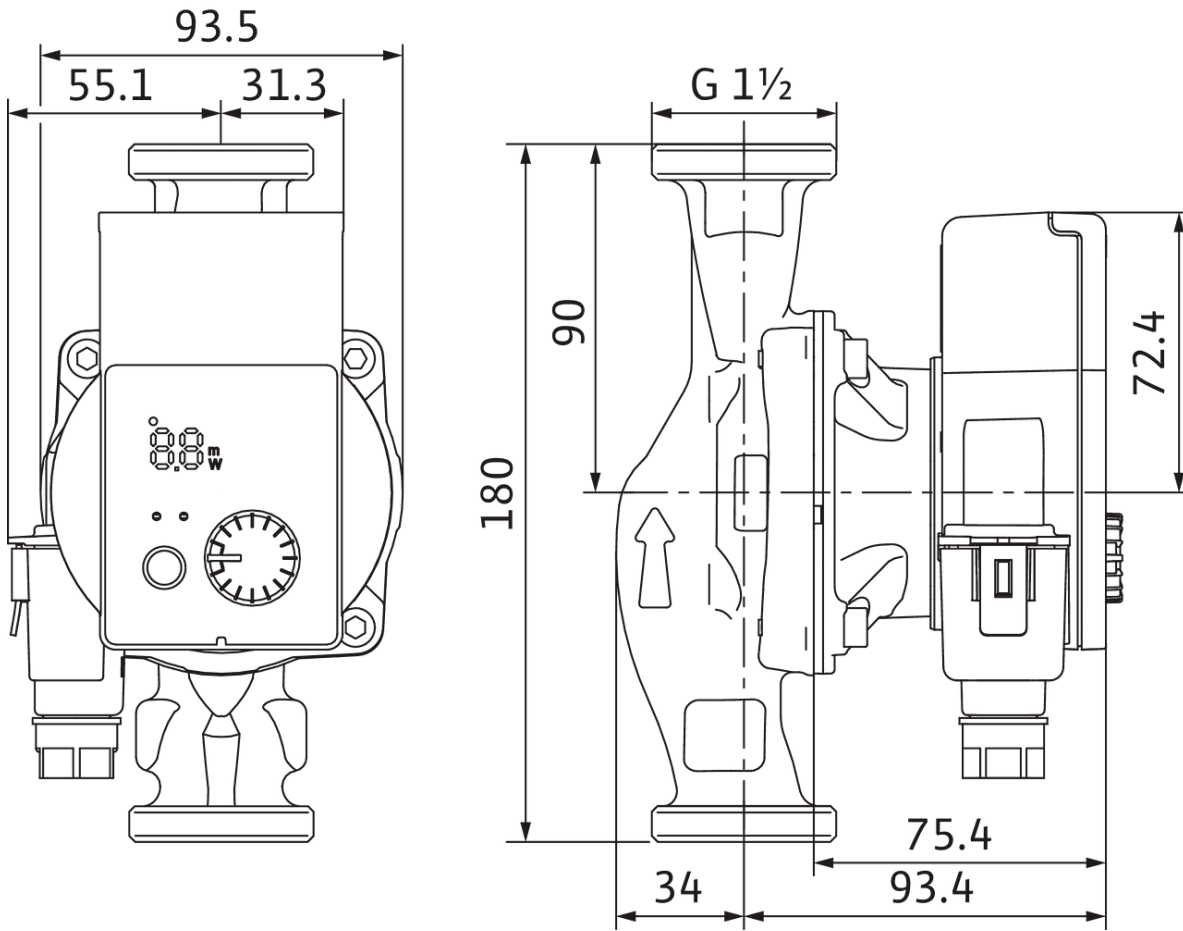
Leidingaansluiting aan de perszijde	G 1½
Leidingaansluiting aan de zuigzijde	G 1½
Bouwlengte $l_0$	180 mm

Karakteristieken



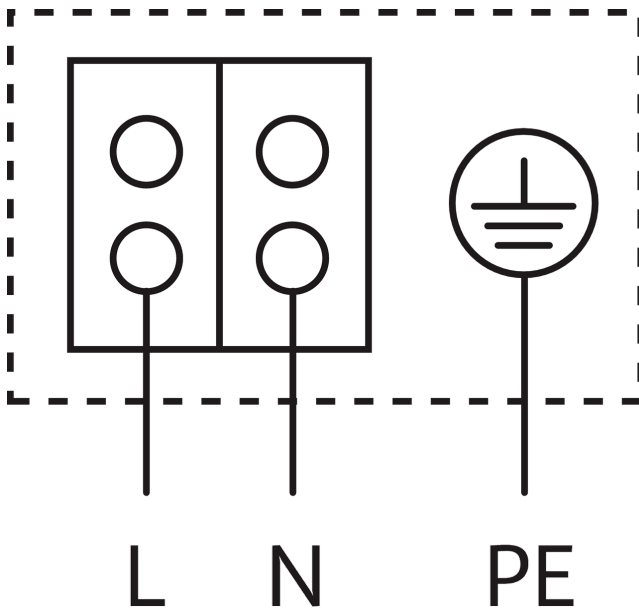
Maten en maatschetsen

4215515\_ConGraph\_yonos\_pico\_row\_180\_dim\_01\_1708



## Elektrisch aansluitschema

### Eco PICO-NOVA



Blokkeerstroombestendige motor

**Wisselstroommotor** (EM) 2-polig - 1~230 V, 50 Hz

## Bestelinformatie

### Productgegevens

Fabricaat	Wilo
Productaanduiding	Yonos PICO 25/1-6
Artikelnummer	4215515
EAN-nummer	4048482758473
Kleur	Groen
Minimale bestelhoeveelheid	1
Beschikbaarheid op de markt	2017-09-01

### Packaging

Aantal per layer	24
Verpakkingseigenschap	Verkoopverpakking
Verpakkingswijze	Doos
Aantal per pallet	198

### Dimension, weight

Lengtemaat met verpakking	194 mm
Lengte <i>L</i>	180 mm
Hoogtemaat met verpakking	105 mm
Hoogte <i>H</i>	102 mm
Breedtemaat met verpakking	174 mm
Breedte <i>W</i>	131 mm
Gewicht bruto ca. <i>m</i>	2 kg
Gewicht netto ca. <i>m</i>	2 kg

## Aanbestedingstekst

Hoogrendementpomp Wilo-Yonos PICO, elektronisch geregeld. Onderhoudsvrije natloper-circulatiepomp met schroefdraadaansluiting, blokkeerstroombestendig synchroonmotor conform ECM-technologie en geïntegreerd elektronische capaciteitsregeling voor traploze verschildrukregeling. Bruikbaar voor alle verwarmings- en klimaattoepassingen Regelmodus vrij te kiezen naargelang de toepassing in radiator-/vloerverwarming.

Seriematig met:

- > Vooraf instelbare regelingsmodi voor optimale aanpassing van de belasting: Verschildruk constant

( $\Delta p$ -c), verschildruk variabel ( $\Delta p$ -v), constant toerental (3 regelkarakteristieken)

- > Geïntegreerde motorbeveiliging
- > Led-weergave voor het instellen van de gewenste waarde, de weergave van het lopende verbruik in watt en de actuele doorstroming in m<sup>3</sup>/u
- > Automatische deblokkeerfunctie
- > Handmatige ontluchtingsfunctie voor de ontluchting van de rotorruimte
- > Handmatige herinschakeling

### Bedrijfsgegevens

Vloeistof	Water
mediumtemperatuur $T$	-10 °C
omgevingstemperatuur $T$	-10 °C
Maximale werkdruk $PN$	10 bar
Minimumtoevoerhoogte bij 50 °C	0,5 m
Minimumtoevoerhoogte bij 95 °C	3 m
Minimumtoevoerhoogte bij 110 °C	10 m

### Motorgegevens

Energie Efficiëntie Index (EEI)	0,20
Storingsuitzending	EN 61000-6-3
Stoorvastheid	EN 61000-6-2
Netaansluiting	1~230 V, 50/60 Hz
Opgenomen vermogen $P_1$ max	40 W
Toerental min. $n_{min}$	700 tpm
Toerental max. $n_{max}$	4200 tpm
Beschermingsklasse motor	IPX2D
Kabelschroefverbinding	1 x PG11

### Materialen

Pomphuis	Cast iron
Waaier	PP-GF40
As	Roestvaststaal (RVS)
Materiaal lager	Kool, met metaal geïmpregneerd

### Inbouwmaten

Leidingaansluiting aan de zuigzijde	G 1½
Leidingaansluiting aan de perszijde	G 1½
Bouwlengte $l_0$	180 mm

### Informatie over bestellingen

Fabricaat	Wilo
Productaanduiding	Yonos PICO 25/1-6
Gewicht netto ca. $m$	2 kg
Artikelnummer	4215515