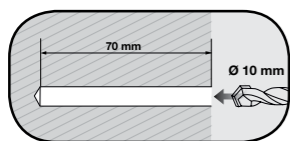
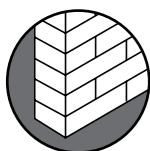
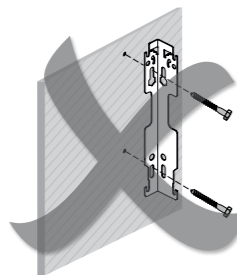
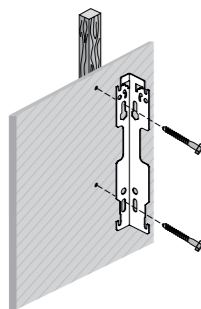
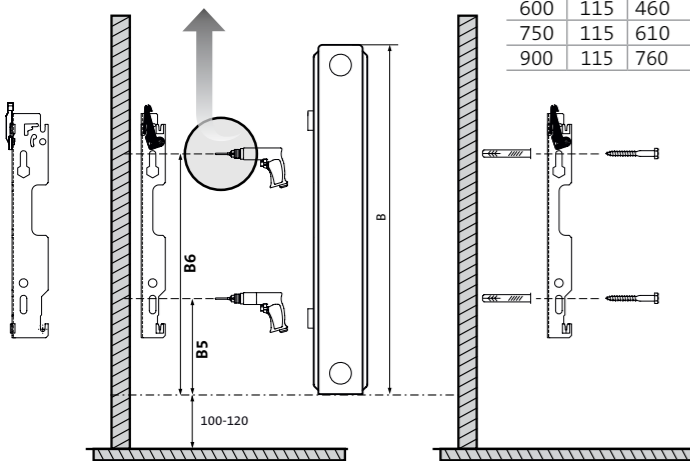


4

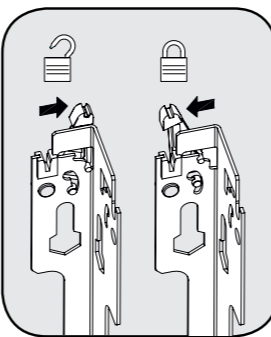
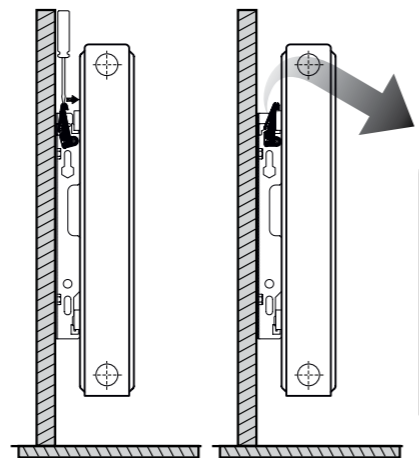
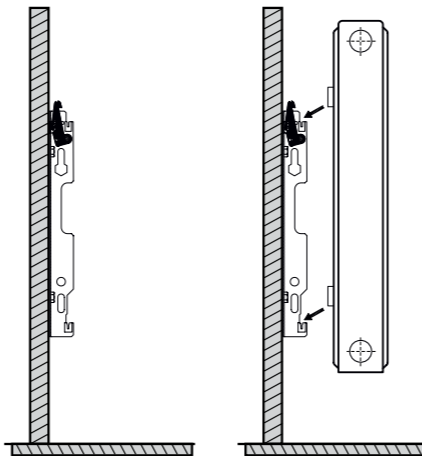
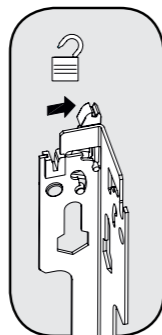


Dimensions in mm

B	B5	B6
300	88	207
400	115	260
450	115	310
500	115	360
550	115	410
600	115	460
750	115	610
900	115	760



5



NL

"Voor de juiste installatie van radiatoren is het essentieel dat de bevestiging van de radiator zodanig wordt uitgevoerd dat deze geschikt is voor het beoogde gebruik EN voor voorspelbaar misbruik. Hierbij moet voordat de installatie wordt voltooid rekening worden gehouden met een aantal aspecten, zoals de methode die wordt gebruikt om de radiator aan de wand te bevestigen, het type en de toestand van de wand zelf, en eventuele bijkomende potentiële krachten of gewichten.

Bijgeleverde bevestigingsmaterialen zijn uitsluitend bestemd voor montage aan wanden van massief hout, baksteen, beton of aan massief houten pilaren, met maximaal 3 mm wandafwerking. Voor wanden van andere materialen, bijvoorbeeld holle bouwsteen, raadpleeg uw installateur en/of vakhandel.

FR

"Pour une parfaite installation des radiateurs, il est primordial que la fixation du radiateur soit effectuée de manière appropriée pour l'utilisation prévue ET toute mauvaise utilisation prévisible. Un certain nombre d'éléments doivent être pris en considération avant de réaliser l'installation comme le type et la qualité de la fixation entre le radiateur et le mur, le type et l'état du mur lui-même ainsi que les charges possibles après le montage.

Le matériel de fixation fourni est uniquement prévu pour un montage sur des parois en bois massif, en béton ou sur des piliers en bois massif, avec une finition de 3 mm maximum. Veuillez consulter votre installateur et/ou votre détaillant spécialisé pour les parois constituées d'autres matériaux, comme la brique creuse.

EN

"For the correct installation of radiators it is essential that the fixing of the radiator is carried out in such a way that it is suitable for intended use AND predictable misuse.

A number of elements need to be taken into consideration including the fixing method used to secure the radiator to the wall, the type and condition of the wall itself, and any additional potential forces or weights, prior to finalising installation."

The fastening material provided is exclusively intended for installation on walls made of solid wood, bricks, concrete or solid-wood columns with a maximum of 3 mm wall finishing. For walls made of other materials, for example hollow bricks, please consult your installer and/or specialist supplier.

DE

"Bei der Montage von Heizkörpern ist zu beachten, dass die Befestigung von Heizkörpern so dimensioniert wird, dass sie für die bestimmungsgemäße Verwendung und vorhersehbarer Fehlanwendung geeignet ist. Hierbei sind insbesondere die Verbindung mit dem Baukörper sowie dessen Beschaffenheit, die Geeignetheit des Montagezubehöres und die möglichen Belastungen nach erfolgter Montage zu prüfen."

Die mitgelieferten Befestigungsmaterialien sind ausschließlich zur Montage an Wänden aus massivem Holz, Mauerwerk, Beton oder an massiven Holzpfosten vorgesehen, dabei darf die Wandverkleidung maximal 3 mm dick sein. Für Wände aus anderen Materialien (beispielweise Hohlblocksteinen) wenden Sie sich bitte an Ihren Installateur und/oder den Fachhandel.

PL

"W celu zapewnienia prawidłowej instalacji grzejników ważne jest wykonanie mocowania grzejnika w sposób, który jest zgodny z przeznaczeniem grzejnika i w sposób zapobiegający jego nieprawidłowemu użytkowaniu. Przed końcową instalacją należy wziąć pod uwagę między innymi metodę mocowania grzejnika do ściany, rodzaj i stan ściany do której będzie mocowany grzejnik oraz wszystkie potencjalne siły i obciążenia.

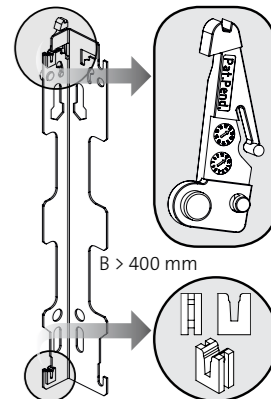
Załączone elementy mocujące są przeznaczone wyłącznie do montażu na ścianach z litego drewna, cegły lub betonu albo na filarach z litego drewna, z warstwą wykańczającą nie grubszą niż 3 mm. W przypadku ścian wykonanych z innych materiałów, np. z pustaków, należy zasięgnąć porady instalatora lub specjalisty budowlanego.

MCW-5

NL Montage-instructies wandconsoles
FR Instructions de montage console murale
EN Fitting instructions wall brackets
DE Montageanleitung Wand-Konsolen
PL Instrukcja montażu zawieszni ściennych

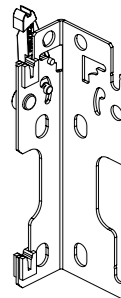
1

INT - VKO - KOSH FARO H - RAMO PARADA - E.FLOW		
KMP - KO	1x	1x



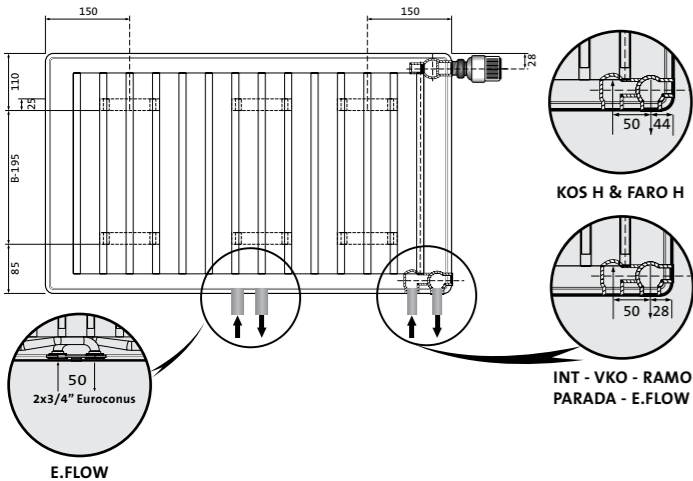
Dimensions in mm

Type	Height (B)	Length (C)	4x	6x		
T10/11	all	<1600	x		4	4
		≥1600		x	6	6
T20/21/22	300-600	<2000	x		4	4
		≥2000		x	6	6
T20/21/22	750-900	<1600	x		4	4
		≥1600		x	6	6
T30/32/33	400-450	<2000	x		4	4
		≥2000		x	6	6
T30/32/33	500-900	<1600	x		4	4
		≥1600		x	6	6

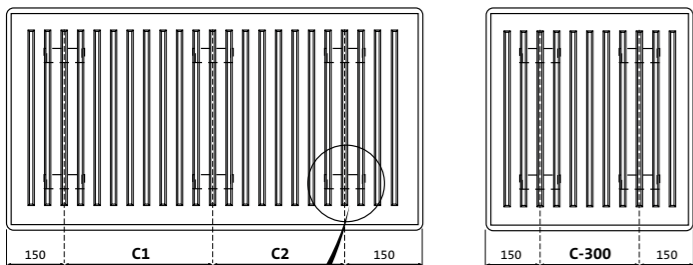


B = 300 mm

2.1 Technical info



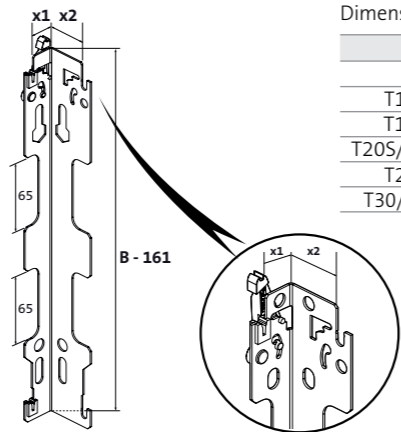
Front view



B = hoogte
B = hauteur
B = height
B = Höhe
B = wysokość

C = lengte
C = longueur
C = length
C = Länge
C = długość

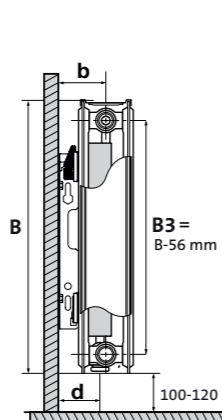
2.2



Dimensions in mm

	x1=24		x2=39,5	
	b	d	b	d
T10	na	-	28	-
T11	58,5	58,5	74	74
T20S/T21S	65,5	65,5	81	81
T22	84	65,5	100	81
T30/T33	84	65,5	100	81

2.3



b = hartafstand aansluiting links en rechts - muur
d = hartafstand middenaansluiting - muur
Hartafstand middenaansluiting tov muur is steeds identiek, ongeacht het type (E.Flow).
Let op, type 33, hoogte 300 mm wijkt af en wordt bevestigd met de MCA-Q console.

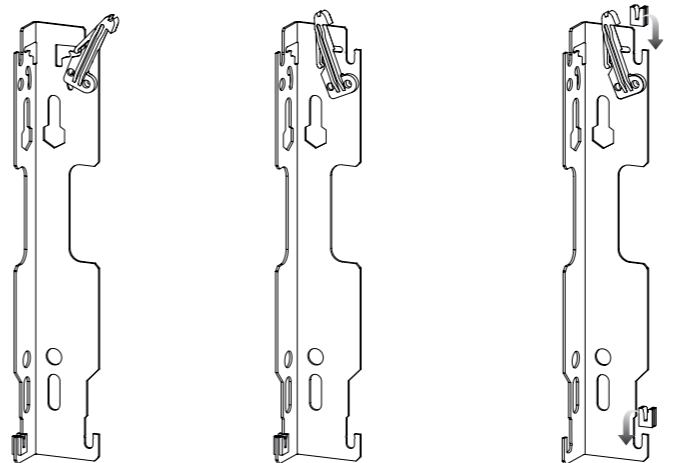
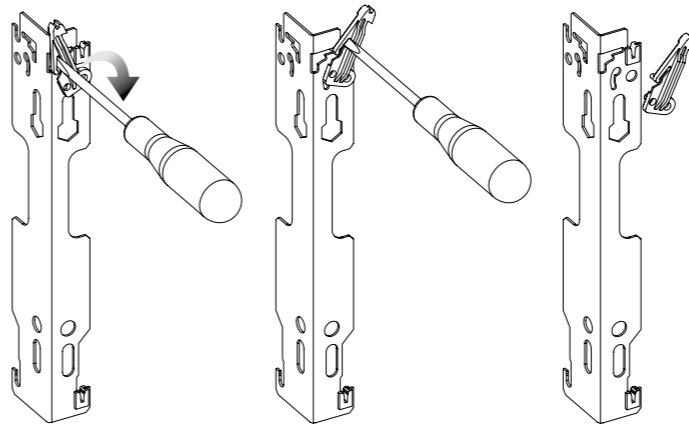
b = distance du mur au centre du raccordement gauche/droite
d = distance du mur au centre du raccordement central
La distance du mur au centre du raccordement central est toujours identique (E.Flow).
Attention le type 33, hauteur 300 mm est différent et se fixe avec la console MCA-Q.

b = wall to centre connection left / right
d = wall to centre mid connection
The distance wall to the centre of the mid connection is always identical (E.Flow), whatever the type. Attention, type 33, height 300 mm is different and is mounted with the MCA-Q bracket.

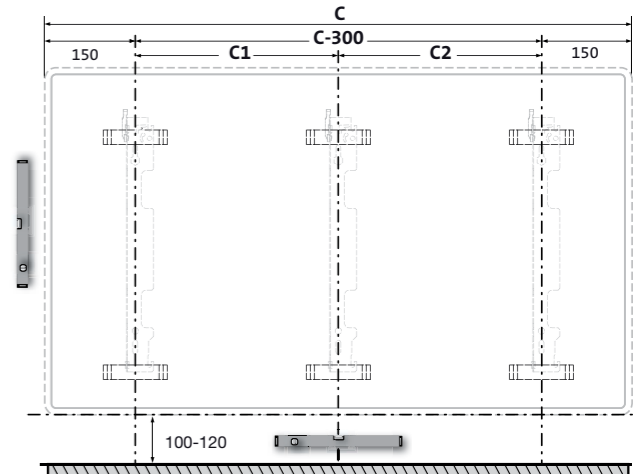
b = Abstand Wand bis Mitte seitlicher Anschluss (links/rechts)
d = Abstand Wand bis Mitte Mittenanschluss
Der Abstand Wand bis Mitte Mittenanschluss ist immer identisch, egal welcher Typ (E.Flow).
Ausnahme: Typ 33, BH 300mm, befestigt mit einer speziellen FZ-Halterung.

b = odległość od osi przyłącza bocznego (prawe/lewe) do ściany
d = odległość od osi przyłącza dolnego środkowego do ściany
Odległość pomiędzy osią przyłącza środkowego a ścianą jest zawsze taka sama niezależnie od typu grzejnika (E.Flow). Uwaga: typ 33 o wysokości 300mm jest wyjątkiem i montuje się go przy pomocy konsoli MCA-Q.

2.4 Change wall distance



3 Mounting



4x

6x

C	C-300	C	C-300
450	150	1100	800
600	300	1200	900
700	400	1350	1050
750	450	1500	1200
800	500	1600	1300
900	600	1650	1350
1000	700	1800	1500
1050	750	1950	1650
		2000	1700

Dimensions in mm

C	C1	C2
1600	650	650
1650	650	700
1800	750	750
1950	800	850
2000	850	850
2100	900	900
2200	950	950
2250	950	1000
2400	1050	1050
2550	1100	1150
2600	1150	1150
2700	1200	1200
3000	1350	1350

Dimensions in mm