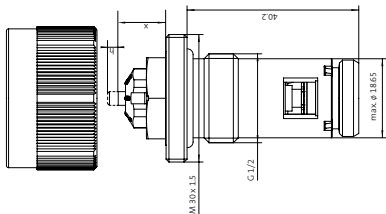


De E.Flow Integra is een radiator met geïntegreerd kraanwerk met 8 aansluitingen, inclusief middenaansluiting. Bij aansluiting op deze middenaansluiting wordt er intern gezorgd voor een diagonale waterdoorstroming. Op deze manier biedt de E.Flow Integra niet alleen een maximale flexibiliteit, maar ook een gegarandeerde optimale warmteafgifte. De buis voor de aanvoer van warm water zit verborgen achter het voorpaneel. Afgewerkt met een mooi bovenrooster en met 2 verzorgde zijbekledingen, krijgt u een strak geheel waarbij de ophangconsole even-eens achter de radiator verborgen blijven. Standaard geleverd met voormonteerd Kv instelbaar thermostatisch kraanlichaam, 6 voormonteerde blindstoppen en 1 ontlufter.



## Kraanlichaam

Het Kv-instelbaar kraanlichaam is door Oventrop ontwikkeld. Aansluiting M30 x 1,5. De Kv-instellingen op het kraanlichaam kunnen worden ingesteld met een hiertoe voorziene sleutel. Bestelcode kraanlichaam : 0080057 Bestelcode Kv-instelsleutel : 5080057



Meer gedetailleerde informatie over het kraanlichaam en drukverliezen vindt u in onze afzonderlijke technische fiche 'Radiatoren met kraanlichaam'



paneelradiator



10 jaar  
garantie

### Merk

RADSON

### Type

E.Flow Integra

### Materiaal

Koudgewalst kwaliteitsplaatstaal,  
DC 01A  
Verticale profilering van 50 mm

### Maximale werktemperatuur

110 °C

### Maximale werkdruk

6 bar

### Proefdruk

8 bar

### Conformiteit

EN 442

bestelcode Integra **type 11**

E I N I J X X X Y Y Y Z

voorbeeld : E I N I J 1 6 0 0 1 2 0 0 L

radiator

type

hoogte

lengte

Z = L : links aansl. · R : rechts aansl.



comfort delivered by

**RADSON**




Waterinhoud: l/m

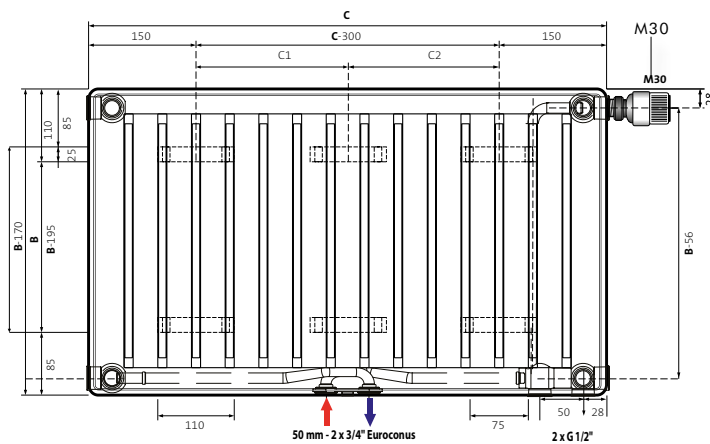
type	300	400	500	600	750	900
11	1,80	2,42	3,04	3,67	4,60	5,53
21S	4,00	5,17	6,33	7,50	9,35	11,20
22	3,71	4,89	6,06	7,24	9,00	10,76
33	5,52	7,30	9,08	10,86	13,52	16,19

Gewicht: kg/m

type	300	400	500	600	750	900
11	9,60	12,82	16,04	19,27	24,10	28,93
21S	15,60	21,17	26,73	32,30	39,45	46,60
22	17,90	23,78	29,65	35,52	44,33	53,14
33	26,67	35,84	45,02	54,19	67,95	81,71

type	hoogte (B)	lengte (C)		C1 C2	C-300	console
11	all	<1600	4		x	MCW-5
		>1600	6	x		MCW-5
21S/22	300-600	<2000	4		x	MCW-5
		>2000	6	x		MCW-5
21S/22	750-900	<1600	4		x	MCW-5
		>1600	6	x		MCW-5
33	300	<2000			x	MCA-Q
		>2000		x		MCA-Q
33	400	<2000	4		x	MCW-5
		>2000	6	x		MCW-5
33	500-900	<1600	4		x	MCW-5
		>1600	6	x		MCW-5

Montage



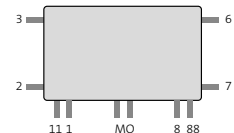
B = hoogte  
C = lengte

Ophangstrippen (mm)

6x			4x	
C	C1	C2	C	C-300
1650	650	700	450	150
1800	750	750	600	300
1950	800	850	750	450
2100	900	900	900	600
2250	950	1000	1050	750
2400	1050	1050	1200	900
2550	1100	1150	1350	1050
2700	1200	1200	1500	1200
3000	1350	1350	1650	1350
			1800	1500
			1950	1650

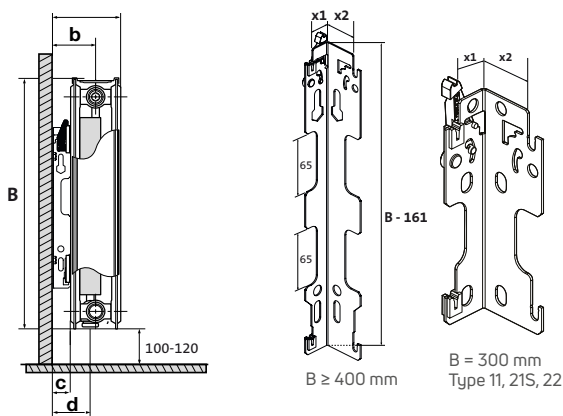
8 aansluitingen

2 x G 1/2" onderaan rechts of links, afgesloten met binnen zeskant SW 12  
 2 x G 3/4" Euroconus midden afgesloten met 2 blindstoppen SW 30  
 4 x G 1/2" zijdelings links en rechts, afgesloten boven-aan met 1 ontluchter en 1 kraanlichaam, onderaan met 2 blindstoppen zeskant SW 22  
 Bij rechtse uitvoering is de aanvoer links en de retour rechts, bij linkse aansluiting is de aanvoer rechts en de retour links.



Console MCW-5 voor alle types

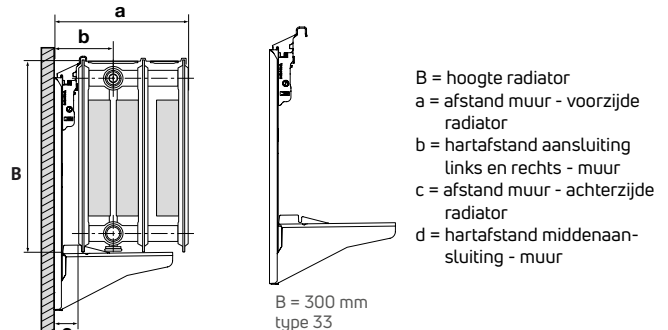
Console MCA-Q-300 voor type 33 - hoogte 300 mm



Smalle montage X1 = 24 mm

type 11	type 21S	type 22	type 33 (300 mm)	type 33 (400-900 mm)
a: 92 mm	a: 100 mm	a: 137 mm	a: 197 mm	a: 202 mm
b: 58,5 mm	b: 65,5 mm	b: 84 mm	b: 78 mm	b: 84 mm
c: 25,5 mm	c: 31 mm	c: 31 mm	c: 25 mm	c: 31 mm
d: 58,5 mm	d: 65,5 mm	d: 65,5 mm	d: 60 mm	d: 65,5 mm

Vanaf lengte 2100 mm bevindt de 3de console zich 100 mm uit het midden.



Brede montage X2 = 39,5 mm

type 11	type 21S	type 22	type 33 (300 mm)	type 33 (400-900 mm)
a: 107 mm	a: 116 mm	a: 153 mm	a: 197 mm	a: 218 mm
b: 74 mm	b: 81 mm	b: 100 mm	b: 78 mm	b: 100 mm
c: 41 mm	c: 47 mm	c: 47 mm	c: 25 mm	c: 47 mm
d: 74 mm	d: 81 mm	d: 81 mm	d: 60 mm	d: 81 mm

# E.Flow Integra | Lastenboek



## Technische omschrijving

De radiatoren worden geproduceerd uit koudgewalst plaatstaal DC 01A, volgens EN 10130: 2006.

- Met fabrieksmatig gemonteerde boven- en zijbekleding uit plaatstaal
- Met telkens 2 op 1 warmwaterkanaal aangelaste convectielamellen
- Pas: warmwaterkanaal: 50 mm
- Pas: convectielamellen: 25 mm
- Bij middenaansluiting heeft de radiator een diagonale waterdoorstroming
- Met voorgemonteerd Kv instelbaar thermostatisch kraanlichaam van Oventrop (aansluiting M30 x 1,5)
- Met voorgemonteerde blindstoppen (6) en ontluchter
- Meegeleverd en inbegrepen in de prijs: ophangconsoles, schroeven en pluggen

## Behandeling en afwerking

Behandlungsprocedure beantwoordend aan de norm DIN 55900 en EN 442 (emissievrij)

- Voorbereidingsfase: ontvetten, fosfateren en spoelen met Demin-water
- 1<sup>ste</sup> lakfase: aanbrengen van de grondverf door kataforese
- Eindlaklaag: volgens het epoxy polyester poederprincipe

## Design

- De voorzijde is herkenbaar aan de afgeronde en brede warmwaterkanalen die een ononderbroken profiel vormen
- De E.Flow Integra is voorzien van een fabrieksmatig voorgemonteerd bovenrooster en 2 zijbekledingen
- De aanvoerbuis is geïntegreerd in de radiator samen met het regelbare kraanlichaam, waardoor geen enkele leiding zichtbaar is
- De hoeken van de radiator zijn afgerond

## Gamma

- 4 types : 11, 21S, 22 en 33
- 6 hoogtes : 300, 400, 500, 600, 750, 900
- 17 lengtes : 450, 600, 750, 900, 1050, 1200, 1350, 1500, 1650, 1800, 1950, 2100, 2250, 2400, 2550, 2700, 3000

*opgelet, type 11 en 33 hebben niet alle lengtes*

## RADSON

Vogelsancklaan 250  
B-3520 Zonhoven  
T +32 (0)11 81 31 41  
[www.radson.com](http://www.radson.com)

## Kleur

Standaardkleur: wit – RAL 9016. Een brede waaier RAL-, sanitaire en metaalkleuren is beschikbaar.

## Montage

Aan de achterzijde van de radiator zijn 4 of 6 ophangstrippen aangelast (in functie van de lengte van de radiator). Er worden 2 of 3 consoles meegeleverd in de verpakking van het type "MCW-5", dewelke voorzien zijn van een akoestische bekleding in kunststof en die mogelijkheid bieden tot een smalle of een brede montage. Uitgezonderd bij type 33, hoogte 300 mm zijn er geen aangelaste ophangstrippen en wordt de radiator opgehangen met de meegeleverde "MCA-Q" consoles. De muurafstand is afwijkend.

## Aansluiting

- 2 x G 1/2" onderaan rechts of links, afgesloten met 2 blindstoppen met binnen zeskant SW 12 en 2 x G 3/4" Euroconus midden afgesloten met 2 blindstoppen SW 30. Plus 4 x G 1/2" zijdelings links en rechts (afgesloten bovenaan met 1 ontluchter en 1 kraanlichaam, onderaan met 2 blindstoppen SW 22)
- Bij rechtse uitvoering is de aanvoer links en de retour rechts, bij linkse aansluiting is de aanvoer rechts en de retour links
- De radiatoren worden steeds voor een tweepijps-systeem geleverd. Voor éénpijps-systemen dienen speciale bypass-garnituren gebruikt te worden (optioneel te bestellen)

## Verpakking en bescherming

De radiatoren worden individueel verpakt in karton, verstevigd met versterkte hoeksegmenten, het geheel omwikkeld met krimpfolie. De verpakking blijft tot aan de oplevering rond de radiator, teneinde beschadigingen te voorkomen.

## Normen

De emissies van de radiatoren, uitgedrukt in watt, zijn gemeten volgens de norm EN 442.

De aanvoertemperatuur is 75°C, de retourtemperatuur 65°C en de omgevingstemperatuur is 20°C.

## Garantie

Radson radiatoren worden gewaarborgd voor een termijn van 10 jaar (voor installaties vanaf 1 januari 2007).